

Ferrolì

ŻELIWNE KOTŁY OLEJOWO-GAZOWE



Kotły żeliwne olejowo-gazowe i olejowe

Spis treści	Zakres mocy (kW)	Strona
ATLAS D	30,0 - 87,0	125
ATLAS D + PALNIK OLEJOWY SUN	30,0 - 87,0	126
ATLAS D UNIT	30,0 - 55,0	129
ATLAS D K 100 Wbudowany zasobnik c.w.u. 100	30,0	132
ATLAS D K 100 + PALNIK OLEJOWY SUN Wbudowany zasobnik c.w.u. 100	30,0	133
ATLAS D K 100 UNIT Wbudowany zasobnik c.w.u. 100	30,0	136
GN2 N	108,0 - 252,0	139
GN2 N + PALNIKI OLEJOWE I GAZOWE	108,0 - 252,0	139
GN4 N	200,0 - 650,0	142
GN4 N + PALNIK OLEJOWE I GAZOWE	200,0 - 650,0	142

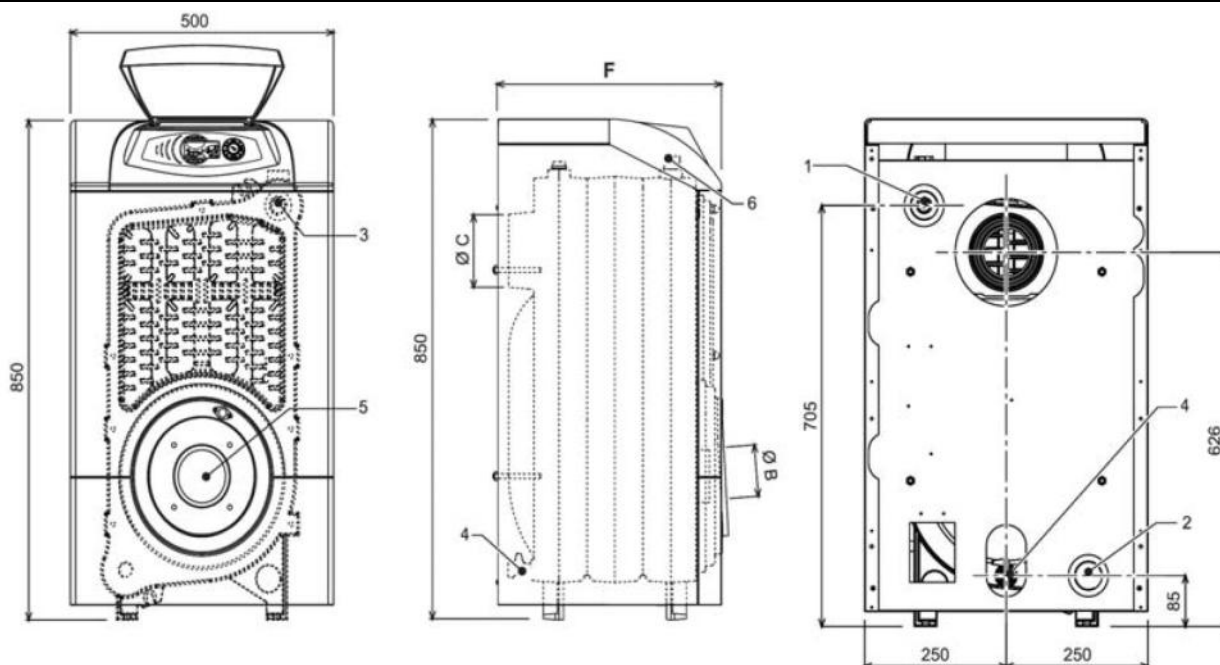
KOTŁY OLEJOWO-GAZOWE ŻELIWE STOJĄCE



ATLAS D - stojący trójciągowy żeliwny kocioł olejowo-gazowy do współpracy z palnikami nadmuchowymi

- niskotemperaturowy stojący kocioł żeliwny
- wbudowana automatyka pogodowa
- cyfrowy ciekłokrystaliczny wyświetlacz w pulpicie kotła
- mikroprocesorowe sterowanie pracą kotła z możliwością sterowania zewnętrznego zgodnie z protokołem Opentherm
- efektywność energetyczna *** wg dyrektywy EN 92/42 CEE
- trójciągowy system przepływu spalin
- wymiennik kotła z wysokojakościowego żeliwa
- możliwość podłączenia czujnika zewnętrznego i regulatora pokojowego
- 3 lata gwarancji*

Typ kotła			30	42	55	70	87
Moc cieplna wyjściowa maks.	kW		30	42	55	70	87
Moc cieplna wyjściowa min.	kW		16	30	42	55	70
Obciążenie cieplne	kW		32.2	45	58.8	74.7	93
Pojemność wodna	l		18	23	28	33	38
Sprawność Pmax (80°-60°C)	%		93	93,3	93,5	93,7	94
Ciśnienie pracy	bar		6	6	6	6	6
Wymiary	F	mm	400	500	600	732	832
	B	Ø mm	115	115	115	115	115
	C	Ø mm	120-130	120-130	120-130	120-130	120-130
Ciężar	kg		127	166	205	244	283
Ilość członów	szt.		3	4	5	6	7
Stopień ochrony	IP		X0D	X0D	X0D	X0D	X0D
Kod	nr		0IHJ3H4A	0IHJ4H4A	0IHJ5H4A	0IHJ6H4A	0IHJ7H4A
CENA netto	zł		4 400,00	5 100,00	5 600,00	6 500,00	8 900,00



Legenda

- 1 zasilanie układu c.o. Ø 1" 1/2
- 2 powrót c.o. Ø 1" 1/2
- 3 czujnik temperatury kotła
- 4 kurek spustowy wody c.o. z kotła
- 5 otwór pod palnik Ø 105
- 6 czujnik ciśnienia w układzie c.o.

* gwarancja wg warunków zawartych w kartach gwarancyjnych

Ceny palników nie zawierają kosztów zabudowy i podłączenia elektrycznego. Szczegółowy opis palników na stronie 157



ATLAS D - stojący trójciągowy żeliwny kocioł olejowo-gazowy z palnikiem olejowym SUN

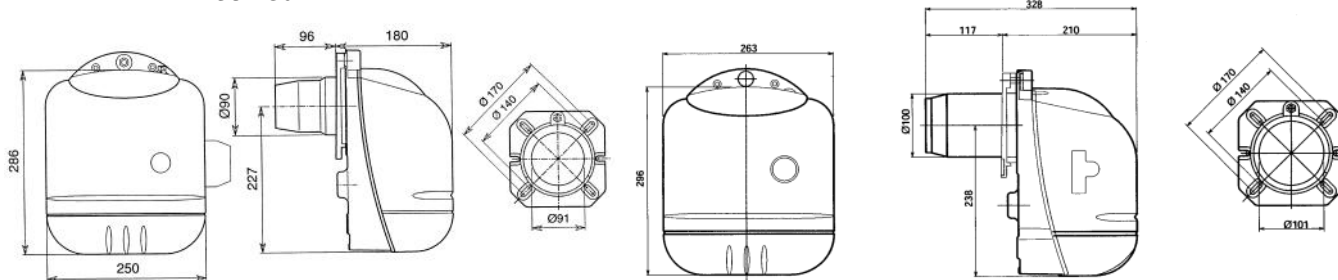
- niskotemperaturowy stojący kocioł żeliwny
- wbudowana automatyka pogodowa
- cyfrowy ciekłokrystaliczny wyświetlacz w pulpicie kotła
- mikroprocesorowe sterowanie pracą kotła z możliwością sterowania zewnętrznego zgodnie z protokołem Opentherm
- efektywność energetyczna *** wg dyrektywy EN 92/42 CEE
- trójciągowy system przepływu spalin
- wymiennik kotła z wysokojakościowego żeliwa
- możliwość podłączenia czujnika zewnętrznego i regulatora pokojowego
- 3 lata gwarancji*

KOTŁY OLEJOWO-GAZOWE ŻELIWE STOJĄCE

Typ kotła		30	42	55	70	87	
Moc cieplna wyjściowa maks.	kW	30	42	55	70	87	
Moc cieplna wyjściowa min.	kW	16	30	42	55	70	
Obciążenie cieplne	kW	32.2	45	58.8	74.7	93	
Pojemność wodna	l	18	23	28	33	38	
Sprawność Pmax (80°-60°C)	%	93	93,3	93,5	93,7	94	
Ciśnienie pracy	bar	6	6	6	6	6	
Wymiary	F	mm	400	500	600	732	832
	B	Ø mm	115	115	115	115	115
	C	Ø mm	120-130	120-130	120-130	120-130	120-130
Ciężar	kg	127	166	205	244	283	
Ilość członów	szt.	3	4	5	6	7	
Stopień ochrony	IP	X0D	X0D	X0D	X0D	X0D	
Kod kotła	nr	0IHJ3H4A	0IHJ4H4A	0IHJ5H4A	0IHJ6H4A	0IHJ7H4A	
Typ palnika		SUN G6R	SUN G6R	SUN G10	SUN G10	SUN G10	
Kod palnika	nr	0U108AXA	0U108AXA	0U10CAXA	0U10CAXA	0U10CAXA	
KOD ZAMÓWIENIOWY ZESTAWU		KOMPLETD30	KOMPLETD42	KOMPLETD55	KOMPLETD70	KOMPLETD87	
CENA netto	zł	6 800,00	7 500,00	8 800,00	9 600,00	11 900,00	

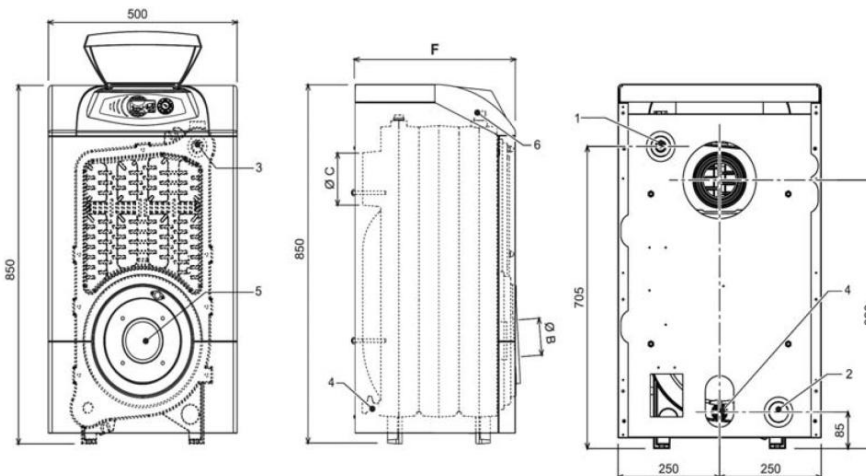
SUN G6R

SUN G10



Legenda

- 1 zasilanie układu c.o. Ø 1" 1/2
- 2 powrót c.o. Ø 1" 1/2
- 3 czujnik temperatury kotła
- 4 kurek spustowy wody c.o. z kotła
- 5 otwór pod palnik Ø 105
- 6 czujnik ciśnienia w układzie c.o.



* gwarancja wg warunków zawartych w kartach gwarancyjnych

Ceny palników nie zawierają kosztów zabudowy i podłączenia elektrycznego. Szczegółowy opis palników na stronie 157

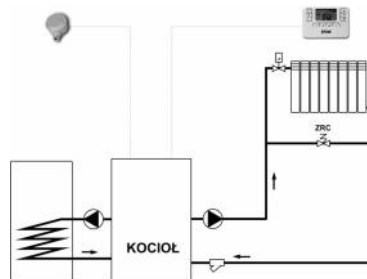
Wyposażenie dodatkowe

Nr katalogowy		Opis	Cena netto
FG 140B		Zasobnik c.w.u. o pojemności 140 litrów, podłączenie boczne	1 895,00
FG 200B		Zasobnik c.w.u. o pojemności 200 litrów, podłączenie boczne	2 014,00
FG 300B		Zasobnik c.w.u. o pojemności 300 litrów, podłączenie boczne	2 369,00
FG 500B		Zasobnik c.w.u. o pojemności 500 litrów, podłączenie boczne	6 041,00
FG1000B		Zasobnik c.w.u. o pojemności 1000 litrów, podłączenie boczne	15 517,00
FG1500B		Zasobnik c.w.u. o pojemności 1500 litrów, podłączenie boczne	22 624,00

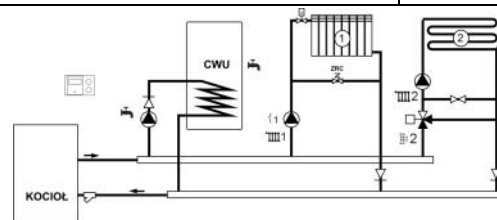
Automatyka
Podstawowe układy automatyki
Przykład 1:

Układ realizowany z użyciem:

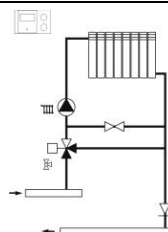
1. Regulator ROMEO kod. 013100XA (zamiennie można zastosować termostaty pokojowe FE 3000)
2. Sonda zewnętrzna kod. 013018X0
3. Czujnik zanurzeniowy zasobnika c.w.u. 1KWMA11W



Nr katalogowy		Opis	Cena netto
013100XA		Regulator „ROMEO” – zdalny sterownik kotła z funkcją tygodniowego programowania c.o. i c.w.u. (menu serwisowe)	484,00
013101XA		Regulator „ROMEO” RF – bezprzewodowy zdalny sterownik kotła z funkcją tygodniowego programowania c.o. i c.w.u.	720,00
FE 3000		FE 3000 COMFORT – termostat pokojowy	312,00
FE 3000 TX		FE 3000 TX COMFORT – termostat pokojowy sterowany drogą radiową	534,00
013018X0		Sonda zewnętrzna	146,00
1KWMA11W		Czujnik zanurzeniowy zasobnika c.w.u.	47,00

Rozbudowane układy automatyki pogodowej
Przykład 1. Układ realizowany przez zestaw FH001036, przeznaczony dla kotłów typu ATLAS D 30-42.


L.p.	kod zestawu	kod elem. składowych	Nazwa	Opis	Szt.	Cena netto zł
1	FH001036	001044	Lago0321	Regulator pogodowy sterujący pracą kotła, obiegów grzewczych i obiegu CWU	1	1066,00
2		002111	AF	Czujnik zewnętrzny	1	
3		002311	VF	Czujnik przylgowy zasilania (np. mieszacza, powrotu, zasilania kotła wiszącego)	1	
4		002211	KF	Czujnik kotła stojącego	1	
5		002411	SPF	Czujnik zasobnika CWU	1	
6		002311	VF	Czujnik przylgowy zasilania (np. mieszacza, powrotu, zasilania)	1	
Akcesoria opcjonalne						
6		002161	FBR2	Czujnik temperatury pomieszczenia (Uwaga: do regulatora Lago 0321 można podłączyć tylko 1 czujnik FBR2)	1	177,00
7		001045	Lago FB	Cyfrowy moduł pomieszczenia	1	378,00

Przykład 2. Zestaw FH001044 ma również zastosowanie jako rozszerzający do sterowania kolejnymi obiegami grzewczymi z podmieszaniem.


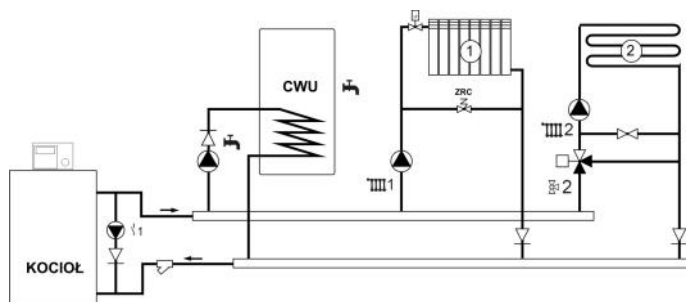
L.p.	kod zestawu	kod elem. składowych	Nazwa	Opis	Szt.	Cena netto zł
1	FH001044	001044	Lago0321	Regulator pogodowy sterujący pracą obiegu grzewczego z podmieszaniem	1	933,00
2		002111	AF	Czujnik zewnętrzny	1	
3		002311	VF	Czujnik przylgowy zasilania (np. mieszacza, powrotu, zasilania kotła wiszącego)	1	
4		002211	KF	Czujnik kotła stojącego	1	
Akcesoria opcjonalne						
6		002161	FBR2	Czujnik temperatury pomieszczenia	1	177,00
7		001045	Lago FB	Cyfrowy moduł pomieszczenia	1	378,00

Automatyka

Rozbudowane układy automatyki pogodowej

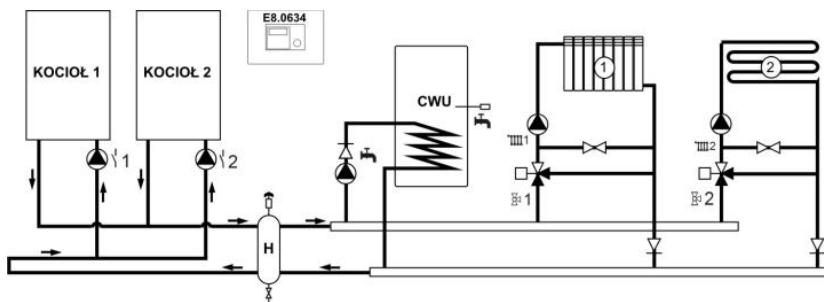
Przykład 3. Układ realizowany przez zestaw **FH001025**, przeznaczony do kotłów **ATLAS D**

Uwagi:
Regulator steruje wyłącznie palnikiem jednostopniowym.
Regulator wymaga zabudowy w skrzynce naściennej WAG1.



L.p.	kod zestawu	kod elem. składowych	Nazwa	Opis	Szt.	Cena netto zł
1	FH001025	001032	E8.0324	Regulator pogodowy sterujący pracą kotła, obiegów grzewczych i obiegu CWU	1	1 848,00
2		002700	-	Komplet kostek do reg. E8	1	
3		002111	AF	Czujnik zewnętrzny	1	
4		002211	KF	Czujnik kotła	1	
5		002311	VF	Czujnik przylgowy zasilania (np. mieszacza, powrotu, zasilania)	2	
6		002411	SPF	Czujnik zasobnika CWU	1	
Akcesoria opcjonalne						
7		002161	FBR2	Czujnik temperatury pomieszczenia	1	177,00
8		001062	BM8	Cyfrowy moduł pokojowy	1	750,00
9		002503	-	Skrzynka naścienna WAG1 do E8	1	756,00

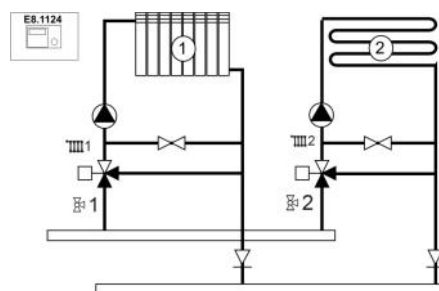
Przykład 4. Układ realizowany przez zestaw **FH001037** kaskada 2 kotłów z palnikami jednostopniowymi.
Uwaga: zaleca się montaż regulatora w skrzynce naściennej WAG1.



L.p.	kod zestawu	kod elem. składowych	Nazwa	Opis	Szt.	Cena netto zł
1	FH001037	001033	E8.0634	Regulator pogodowy sterujący pracą 2 kotłów wiszących w kaskadzie, 2 obiegów grzewczych i obiegu CWU	1	2 158,00
2		002700	-	Komplet kostek do reg. E8	1	
3		002111	AF	Czujnik zewnętrzny	1	
4		002311	VF	Czujnik przylgowy zasilania (np. mieszacza, powrotu, zasilania)	4	
5		002411	SPF	Czujnik zasobnika CWU	1	
Akcesoria opcjonalne						
6		002161	FBR2	Czujnik temperatury pomieszczenia	1	177,00
7		001062	BM8	Cyfrowy moduł pokojowy	1	750,00
8		002503	-	Skrzynka naścienna WAG1 do E8	1	756,00

Przykład 5. Układ realizowany przez zestaw **FH001027**.
Umożliwia rozbudowę zestawów **FH001025** i **FH001037** o 2 kolejne obiegi grzewcze z podmieszaniem. Maksymalna ilość obiegów grzewczych - 15.

Uwaga: regulator wymaga montażu w skrzynce naściennej WAG1.



L.p.	kod zestawu	kod elem. składowych	Nazwa	Opis	Szt.	Cena netto zł
1	FH001027	001034	E8.1124	Regulator pogodowy sterujący pracą do 2 obiegów grzewczych	1	1 788,00
2		002900	-	Komplet kostek do reg. E8.1121	1	
3		002311	VF	Czujnik przylgowy mieszacza	2	
Akcesoria opcjonalne						
4		002161	FBR2	Czujnik temperatury pomieszczenia	1	177,00
5		001062	BM8	Cyfrowy moduł pokojowy	1	750,00
6		002503	-	Skrzynka naścienna WAG1 do E8	1	756,00

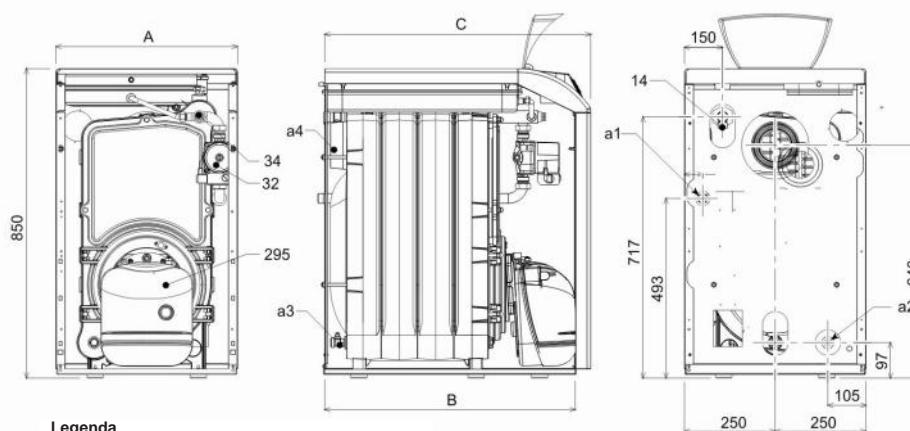

ATLAS D UNIT - stojący trójciągowy żeliwny kocioł olejowy z wbudowanym palnikiem nadmuchowym SUN G

- niskotemperaturowy stojący kocioł żeliwny
- wbudowana automatyka pogodowa
- cyfrowy ciekłokrystaliczny wyświetlacz w pulpicie kotła
- mikroprocesorowe sterowanie pracą kotła z możliwością sterowania zewnętrznego zgodnie z protokołem Opentherm
- efektywność energetyczna ★★ ★ wg dyrektywy EN 92/42 CEE
- trójciągowy system przepływu spalin
- wymiennik kotła z wysokojakościowego żeliwa
- wbudowana pompa obiegowa c.o.
- możliwość podłączenia czujnika zewnętrznego i regulatora pokojowego

Typ kotła		30	42	
Moc cieplna wyjściowa maks.	kW	30	42	
Moc cieplna wyjściowa min.	kW	16	30	
Obciążenie cieplne	kW	32,2	45	
Pojemność wodna	l	18	23	
Sprawność Pmax (80°-60°C)	%	93,0	93,3	
Ciśnienie pracy	bar	6	6	
Wymiary	A	mm	500	500
	B	mm	850	850
	C	mm	630	730
	a1	Ø	3/4"	3/4"
	a2	Ø	1"	1"
	a3	Ø	1/2"	1/2"
	a4	Ø mm	120-130	120-130
Ciężar	kg	157	196	
Ilość członów	szt.	3	4	
Stopień ochrony	IP	X0D	X0D	
Kod		0JHL3H4A	0JHL4H4A	
CENA netto	zł	7 800,00	8 300,00	


KOTŁY OLEJOWO-GAZOWE ŻELIWE STOJĄCE

ATLAS D UNIT 30-42


Legenda

- a1 Zasilanie instalacji c.o. 3/4"
- a2 Powrót z instalacji c.o. 1"
- a3 Zawór spustowy instalacji c.o.
- a4 Wylot spalin
- 14 Zawór bezpieczeństwa c.o.
- 32 Pompa obiegowa c.o.
- 34 Czujnik temperatury ogrzewania
- 295 Palnik olejowy

Wyposażenie dodatkowe

Nr katalogowy		Opis	Cena netto
FG 140B		Zasobnik c.w.u. o pojemności 140 litrów, podłączenie boczne	1 895,00
FG 200B		Zasobnik c.w.u. o pojemności 200 litrów, podłączenie boczne	2 014,00

Automatyka

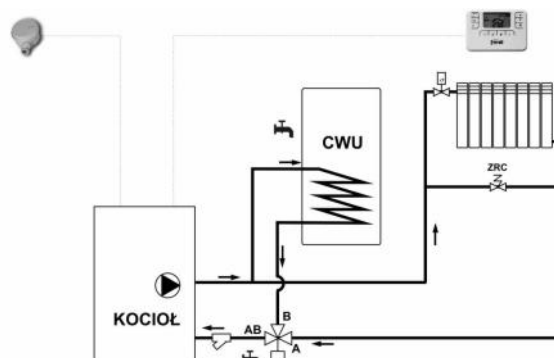
Podstawowe układy automatyki


Przykład 1:

Układ realizowany z użyciem:

1. Regulator ROMEO kod. 013100XA (zamiennie można zastosować termostaty pokojowe FE 3000)
2. Sonda zewnętrzna kod. 013018X0
3. Czujnik zanurzeniowy zasobnika c.w.u. 1KWMA11W

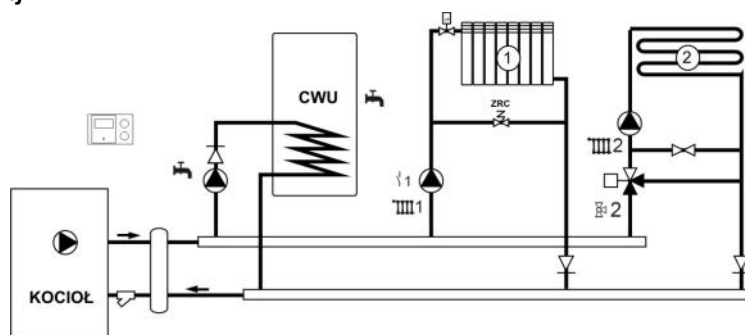
Atlas D 30 - 42 z wbudowaną pompą c.o.



Nr katalogowy		Opis	Cena netto
013100XA		Regulator „ROMEO” – zdalny sterownik kotła z funkcją tygodniowego programowania c.o. i c.w.u. (menu serwisowe)	484,00
013101XA		Regulator „ROMEO” RF – bezprzewodowy zdalny sterownik kotła z funkcją tygodniowego programowania c.o. i c.w.u.	720,00
FE 3000		FE 3000 COMFORT – termostat pokojowy	312,00
FE 3000 TX		FE 3000 TX COMFORT – termostat pokojowy sterowany drogą radiową	534,00
013018X0		Sonda zewnętrzna	146,00
1KWMA11W		Czujnik zanurzeniowy zasobnika c.w.u.	47,00

Rozbudowane układy automatyki pogodowej

Przykład 1. Układ realizowany przez zestaw FH00-1036, przeznaczony dla kotłów typu ATLAS D.

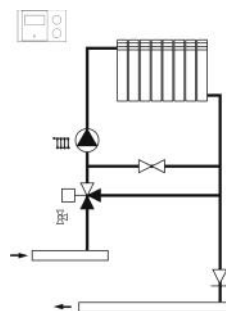


L.p.	kod zestawu	kod elem. składowych	Nazwa	Opis	Szt.	Cena netto zł
1	FH001036	001044	Lago0321	Regulator pogodowy sterujący pracą kotła, obiegów grzewczych i obiegu CWU	1	1066,00
2		002111	AF	Czujnik zewnętrzny	1	
3		002311	VF	Czujnik przyłogowy zasilania (np. mieszacza, powrotu, zasilania kotła wiszącego)	1	
4		002211	KF	Czujnik kotła stojącego	1	
5		002411	SPF	Czujnik zasobnika CWU	1	
5		002311	VF	Czujnik przyłogowy zasilania (np. mieszacza, powrotu, zasilania)	1	
Akcesoria opcjonalne						
6		002161	FBR2	Czujnik temperatury pomieszczenia (Uwaga: do regulatora Lago 0321 można podłączyć tylko 1 czujnik FBR2)	1	177,00
7		001045	Lago FB	Cyfrowy moduł pomieszczenia	1	378,00

Automatyka

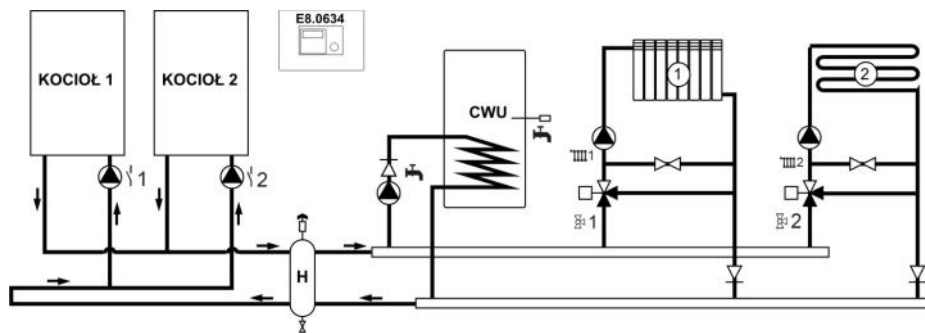
Rozbudowane układy automatyki pogodowej

Przykład 2. Zestaw **FH001044** ma również zastosowanie jako rozszerzający do sterowania kolejnymi obiegami grzewczymi z podmieszaniem.



L.p.	kod zestawu	kod elem. składowych	Nazwa	Opis	Szt.	Cena netto zł
1	FH001044	001044	Lago0321	Regulator pogodowy sterujący pracą obiegu grzewczego z podmieszaniem	1	933,00
2		002111	AF	Czujnik zewnętrzny	1	
3		002311	VF	Czujnik przylgowy zasilania (np. mieszacza, powrotu, zasilania kotła wiszącego)	1	
4		002211	KF	Czujnik kotła stojącego	1	
Akcesoria opcjonalne						
6		002161	FBR2	Czujnik temperatury pomieszczenia	1	177,00
7		001045	Lago FB	Cyfrowy moduł pomieszczenia	1	378,00

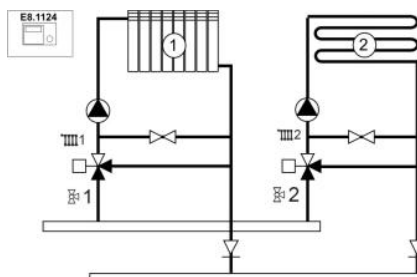
Przykład 3. Układ realizowany przez zestaw **FH001037** kaskada 2 kotłów z palnikami jednostopniowymi.
Uwaga: brak możliwości montażu regulatora w pulpicie kotła wymagana jest skrzynka naścienna WAG1



L.p.	kod zestawu	kod elem. składowych	Nazwa	Opis	Szt.	Cena netto zł
1	FH001037	001033	E8.0634	Regulator pogodowy sterujący pracą 2 kotłów wiszących w kaskadzie, 2 obiegów grzewczych i obiegu CWU	1	2 158,00
2		002700	-	Komplet kostek do reg. E8	1	
3		002111	AF	Czujnik zewnętrzny	1	
4		002311	VF	Czujnik przylgowy zasilania (np. mieszacza, powrotu, zasilania)	4	
5		002411	SPF	Czujnik zasobnika CWU	1	
Akcesoria opcjonalne						
6		002161	FBR2	Czujnik temperatury pomieszczenia	1	177,00
7		001062	BM8	Cyfrowy moduł pokojowy	1	750,00
8		002503	-	Skrzynka naścienna WAG1 do E8	1	756,00

Przykład 4. Układ realizowany przez zestaw **FH001027**.
Umożliwia rozbudowę zestawu **FH001037** o 2 kolejne obięgi grzewcze z podmieszaniem.

Uwaga: regulator wymaga montażu w skrzynce naściennej WAG1.



L.p.	kod zestawu	kod elem. składowych	Nazwa	Opis	Szt.	Cena netto zł
1	FH001027	001034	E8.1124	Regulator pogodowy sterujący pracą do 2 obiegów grzewczych	1	1 788,00
2		002900	-	Komplet kostek do reg. E8.1121	1	
3		002311	VF	Czujnik przylgowy mieszacza	2	
Akcesoria opcjonalne						
4		002161	FBR2	Czujnik temperatury pomieszczenia	1	177,00
5		001062	BM8	Cyfrowy moduł pokojowy	1	750,00
6		002503	-	Skrzynka naścienna WAG1 do E8	1	756,00

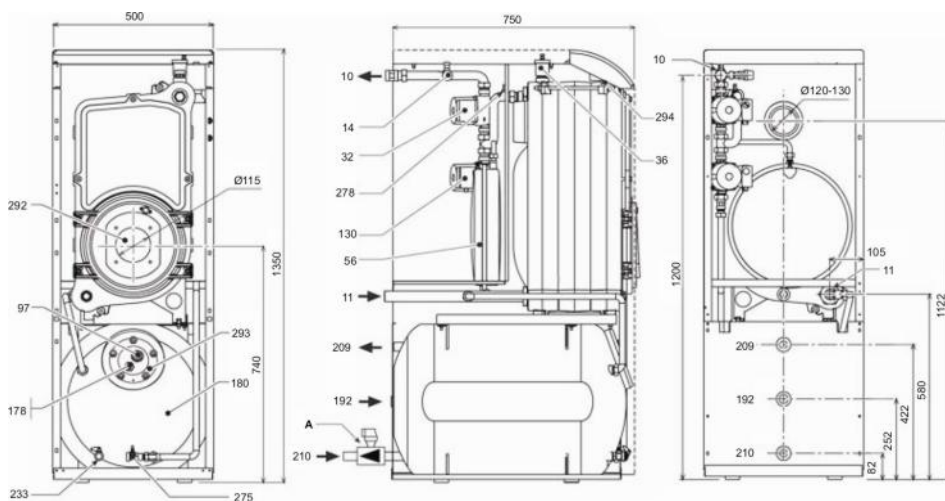


ATLAS D K 100 - stojący trójciągowy żeliwny kocioł olejowo-gazowy do współpracy z palnikiem nadmuchowym, produkcja c.w.u. dzięki wbudowanemu zasobnikowi c.w.u.

- niskotemperaturowy dwufunkcyjny olejowy stojący kocioł żeliwny
- wbudowana automatyka pogodowa
- wbudowany zasobnik c.w.u. ze stali o pojemności 100
- cyfrowy ciekłokrystaliczny wyświetlacz w pulpicie kotła
- mikroprocesorowe sterowanie pracą kotła z możliwością sterowania zewnętrznego zgodnie z protokołem Opentherm
- efektywność energetyczna *** wg dyrektywy EN 92/42 CEE
- trójciągowy system przepływu spalin
- wymiennik kotła z wysokojakościowego żeliwa
- możliwość podłączenia czujnika zewnętrznego i regulatora pokojowego
- 3 lata gwarancji*

Typ kotła		30 K 100	
Moc cieplna wyjściowa maks.	kW	30	
Moc cieplna wyjściowa min.	kW	16	
Obciążenie cieplne	kW	32.2	
Pojemność wodna	l	21	
Sprawność Pmax (80° - 60°C)	%	93,0	
Ciśnienie pracy	bar	6	
Wymiary komory spalania	długość	mm	350
	średnica	Ø mm	300
	odprowadzenie spalin	Ø mm	120-130
Produkcja c.w.u. (Δt 30°C)	l/10 min	220	
	l/h	800	
Zasobnik c.w.u.	litry	100	
Ciężar	kg	219	
Ilość członów	szt.	3	
Stopień ochrony	IP	X0D	
Kod	nr	0KHS3HXA	
CENA netto	zł	7 950,00	

KOTŁY OLEJOWO-GAZOWE ŻELIWE STOJĄCE



Legenda

- | | | |
|-------------------------------|------------------------------------|----------------------------------------|
| 10 3/4" zasilanie układu c.o. | 74 Zawór napełniania systemu | 209 3/4" wylot c.w.u. |
| 11 1" powrót c.o. | 97 Anoda magnezowa | 210 3/4" wlot zimnej wody użytkowej |
| 14 Zawór bezpieczeństwa | 130 Pompa ładująca zasobnik c.w.u. | 233 Kurek opróżniania zasobnika c.w.u. |
| 32 Pompa obiegowa c.o. | 143 Termostat c.w.u. | 275 Kurek opróżniania systemu c.o. |
| 34 Czujnik temp. c.o. | 178 Czujnik temp. zasobnika c.w.u. | 292 Ø 105 otwór pod palnik |
| 36 Odpowietrznik | 180 Zasobnik c.w.u. | 293 Otwór rewizyjny zasobnika c.w.u. |
| 56 Naczynie wzbiorcze c.o. | 192 Cyrkulacja c.w.u. | 294 Czujnik ciśnienia kotła |

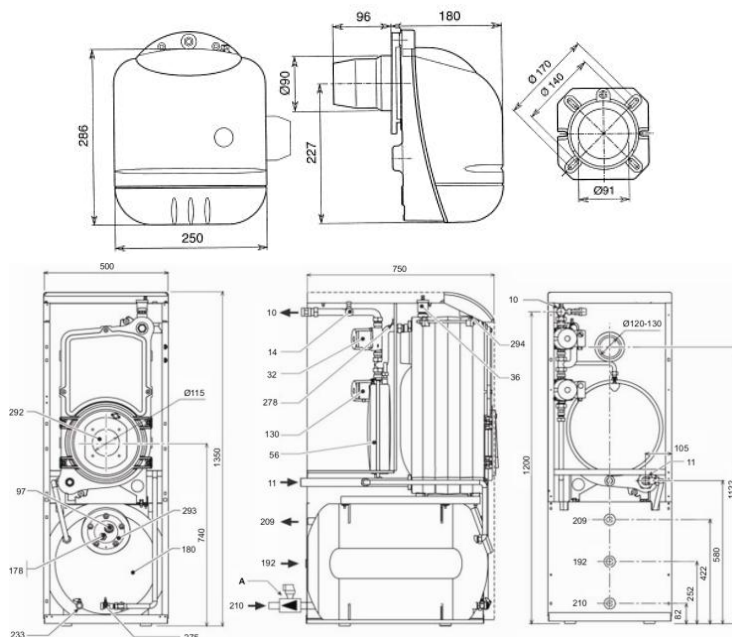
Gwarancja wg warunków zawartych w kartach gwarancyjnych wyrobów.



ATLAS D K 100 - stojący trójciągowy żeliwny kocioł olejowo-gazowy z palnikiem nadmuchiowym **SUN G6R**, produkcja c.w.u. dzięki wbudowanemu zasobnikowi c.w.u.

- niskotemperaturowy dwufunkcyjny olejowy stojący kocioł żeliwny
- wbudowana automatyka pogodowa
- wbudowany zasobnik c.w.u. ze stali o pojemności 100
- cyfrowy ciekłokrystaliczny wyświetlacz w pulpicie kotła
- mikroprocesorowe sterowanie pracą kotła z możliwością sterowania zewnętrznego zgodnie z protokołem Opentherm
- efektywność energetyczna *** wg dyrektywy EN 92/42 CEE
- trójciągowy system przepływu spalin
- wymiennik kotła z wysokojakościowego żeliwa
- możliwość podłączenia czujnika zewnętrznego i regulatora pokojowego
- 3 lata gwarancji*

Typ kotła		30 K 100	
Moc cieplna wyjściowa maks.	kW	30	
Moc cieplna wyjściowa min.	kW	16	
Obciążenie cieplne	kW	32.2	
Pojemność wodna	l	21	
Sprawność Pmax (80° - 60°C)	%	93,0	
Ciśnienie pracy	bar	6	
Wymiary komory spalania	długość	mm	350
	średnica	Ø mm	300
	odprowadzenie spalin	Ø mm	120-130
Produkcja c.w.u. (Δt 30°C)	l/10 min	220	
	l/h	800	
Zasobnik c.w.u.	litry	100	
Ciężar	kg	219	
Ilość członów	szt.	3	
Stopień ochrony	IP	X0D	
Kod	nr	0KHS3HXAX	
Typ palnika		SUN G6R	
Kod	nr	0U10CAXA	
KOD ZAMÓWIENIOWY ZESTAWU		KPLD30K100	
CENA netto	zł	9 950,00	



KOTŁY OLEJOWO-GAZOWE ŻELIWE STOJĄCE

Gwarancja wg warunków zawartych w kartach gwarancyjnych wyrobów.

2) Ceny palników nie zawierają kosztów zabudowy i podłączenia elektrycznego. Szczegółowy opis palników na stronie 157

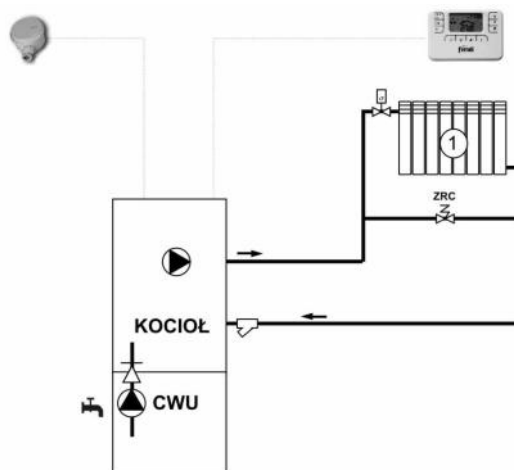
Automatyka

Podstawowe układy automatyki

Przykład 1:

Układ realizowany z użyciem:

1. Regulator ROMEO kod. 013100XA (zamiennie można zastosować termostaty pokojowe FE 3000)
2. Sonda zewnętrzna kod. 013018X0

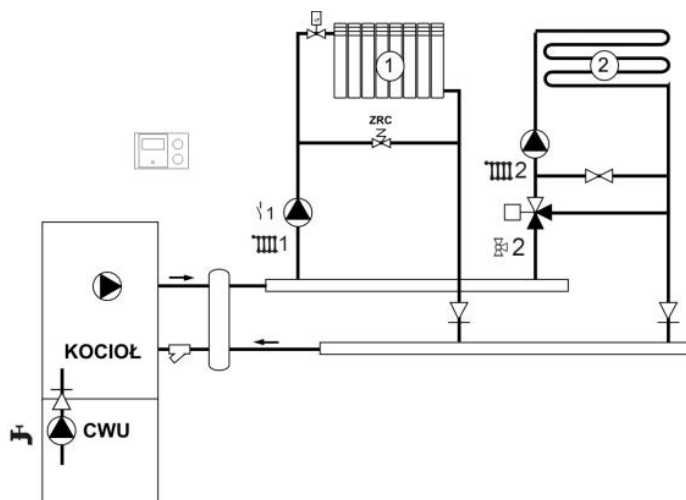


Nr katalogowy		Opis	Cena netto
013100XA		Regulator „ROMEO” – zdalny sterownik kotła z funkcją tygodniowego programowania c.o. i c.w.u. (menu serwisowe)	484,00
013101XA		Regulator „ROMEO” RF – bezprzewodowy zdalny sterownik kotła z funkcją tygodniowego programowania c.o. i c.w.u.	720,00
FE 3000		FE 3000 COMFORT – termostat pokojowy	312,00
FE 3000 TX		FE 3000 TX COMFORT – termostat pokojowy sterowany drogą radiową	534,00
013018X0		Sonda zewnętrzna	146,00

Rozbudowane układy automatyki pogodowej

Przykład 1. Układ realizowany przez zestaw FH001044, przeznaczony dla kotłów typu ATLAS D K.

Uwaga: CWU sterowana wyłącznie z poziomu automatyki kotła.

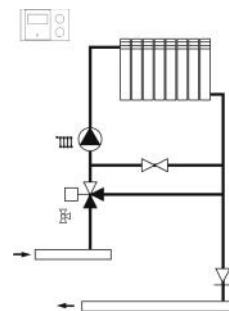


L.p.	kod zestawu	kod elem. składowych	Nazwa	Opis	Szt.	Cena netto zł
1	FH001044	001044	Lago0321	Regulator pogodowy sterujący pracą kotła i obiegów grzewczych	1	933,00
2		002111	AF	Czujnik zewnętrzny	1	
3		002311	VF	Czujnik przylgowy zasilania (np. mieszacza, powrotu, zasilania kotła wiszącego)	1	
4		002211	KF	Czujnik kotła stojącego	1	
Akcesoria opcjonalne						
6		002161	FBR2	Czujnik temperatury pomieszczenia (Uwaga: do Lago 0321 można podłączyć tylko 1 czujnik FBR2)	1	177,00
7		001045	Lago FB	Cyfrowy moduł pomieszczenia	1	378,00
8		002311	VF	Czujnik przylgowy zasilania (np. mieszacza, powrotu, zasilania kotła wiszącego)	1	69,00

Automatyka

Rozbudowane układy automatyki pogodowej

Przykład 2. Zestaw **FH001044** ma również zastosowanie jako rozszerzający do sterowania kolejnymi obiegami grzewczymi z podmieszaniem.



L.p.	kod zestawu	kod elem. składowych	Nazwa	Opis	Szt.	Cena netto zł
1	FH001044	001044	Lago0321	Regulator pogodowy sterujący pracą obiegu grzewczego z podmieszaniem	1	933,00
2		002111	AF	Czujnik zewnętrzny	1	
3		002311	VF	Czujnik przylgowy zasilania (np. mieszacza, powrotu, zasilania kotła wiszącego)	1	
4		002211	KF	Czujnik kotła stojącego	1	
Aksesoria opcjonalne						
6		002161	FBR2	Czujnik temperatury pomieszczenia	1	177,00
7		001045	Lago FB	Cyfrowy moduł pomieszczenia	1	378,00

KOTŁY OLEJOWO-GAZOWE ŻELINE STOJĄCE

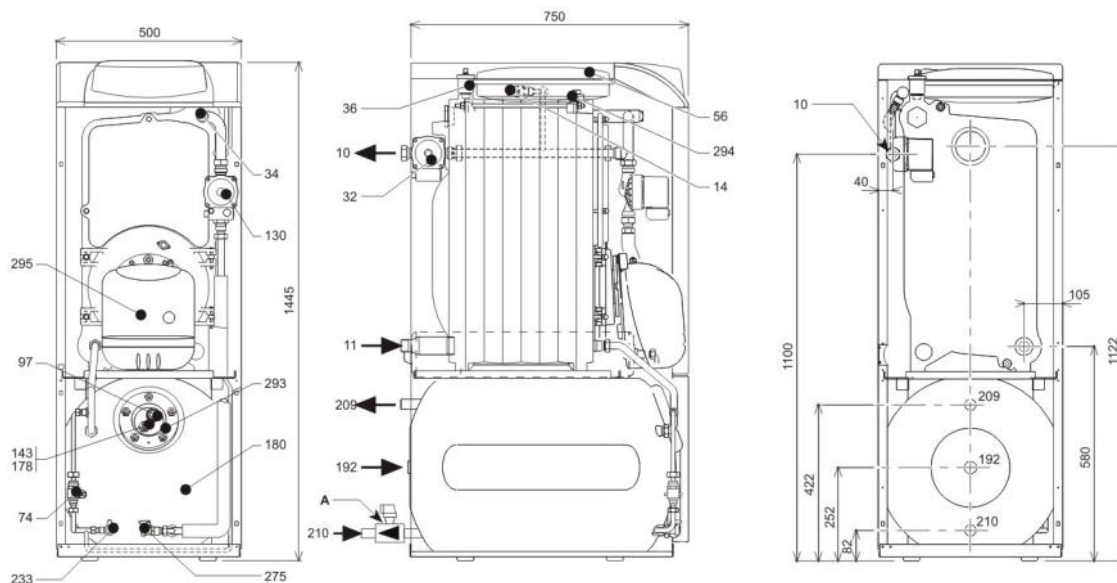


ATLAS D K UNIT - stojący trójciągowy żeliwny kocioł olejowy z wbudowanym palnikiem nadmuchowym **SUN G**, produkcja c.w.u. dzięki wbudowanemu zasobnikowi c.w.u. o pojemności 100 litrów

- niskotemperaturowy dwufunkcyjny olejowy stojący kocioł żeliwny
- wbudowana automatyka pogodowa
- wbudowany zasobnik c.w.u. o pojemności 100
- cyfrowy ciekłokrystaliczny wyświetlacz w pulpicie kotła
- mikroprocesorowe sterowanie pracą kotła z możliwością sterowania zewnętrznego zgodnie z protokołem Opentherm
- efektywność energetyczna *** wg dyrektywy EN 92/42 CEE
- trójciągowy system przepływu spalin
- wymiennik kotła z wysokojakościowego żeliwa
- możliwość podłączenia czujnika zewnętrznego i regulatora pokojowego

KOTŁY OLEJOWO-GAZOWE ŻELIWE STOJĄCE

Typ kotła		30 K 100	
Moc cieplna wyjściowa maks.	kW	30	
Moc cieplna wyjściowa min.	kW	16	
Obciążenie cieplne	kW	32,2	
Ciśnienie pracy	bar	6	
Sprawność Pmax (80°- 60°C)	%	93	
Wymiary komory spalania	długość	mm	350
	średnica	Ø mm	300
	odprowadzenie spalin	Ø mm	120-130
Produkcja c.w.u (Δt 30°C)	l/10 min	220	
	l/h	800	
Zasobnik c.w.u	litry	100	
Ciężar	kg	223	
Stopień ochrony	IP	X0D	
Kod	nr	0LHU3HXA	
CENA netto	zł	11 900,00	



Legenda

- | | |
|------------------------------|----------------------------------------|
| 10 zasilanie układu c.o. | 178 czujnik temp. zasobnika c.w.u. |
| 11 powrót układu c.o. | 180 zasobnik c.w.u. |
| 14 zawór bezpieczeństwa | 192 cyrkulacja c.w.u. |
| 32 pompa obiegowa c.o. | 209 wylot c.w.u. |
| 34 czujnik temp. c.o. | 210 wlot zimnej wody c.w.u. |
| 36 odpowietrznik | 233 kurek opróżniania zasobnika c.w.u. |
| 56 naczynie wzbiorcze c.o. | 275 kurek opróżniania systemu c.o. |
| 74 zawór napełniania systemu | 293 otwór rewizyjny zasobnika c.w.u. |
| 97 anoda magnezowa | 294 czujnik ciśnienia kotła |
| 130 pompa ładująca c.w.u | 295 palnik olejowy |
| 143 termostat c.w.u. | |

Gwarancja wg warunków zawartych w kartach gwarancyjnych wyrobów.

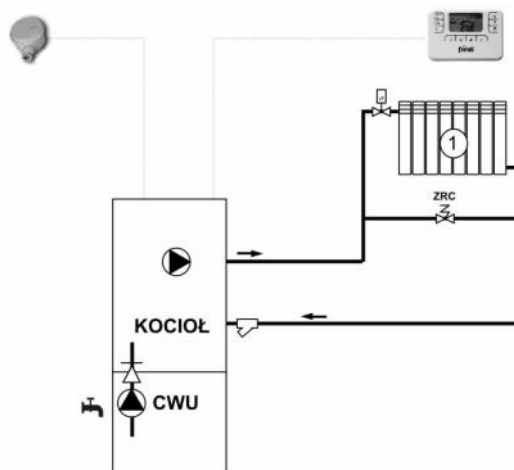
Automatyka

Podstawowe układy automatyki

Przykład 1:

Układ realizowany z użyciem:

1. Regulator ROMEO kod. 013100XA (zamiennie można zastosować termostaty pokojowe FE 3000)
2. Sonda zewnętrzna kod. 013018X0

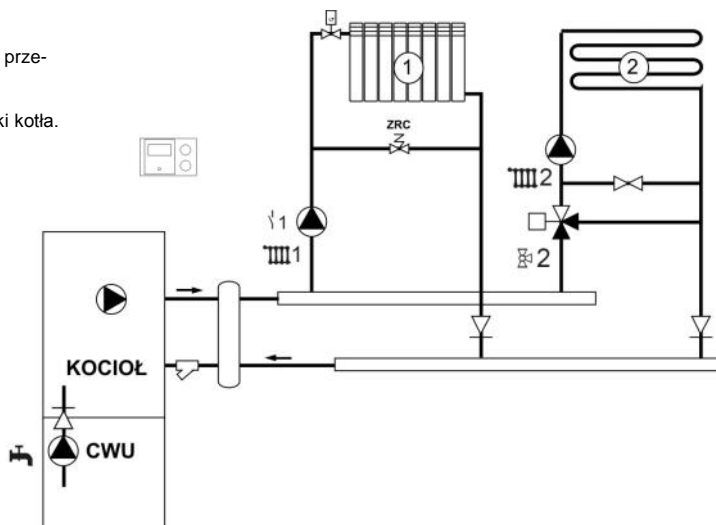


Nr katalogowy		Opis	Cena netto
013100XA		Regulator „ROMEO” – zdalny sterownik kotła z funkcją tygodniowego programowania c.o. i c.w.u. (menu serwisowe)	484,00
013101XA		Regulator „ROMEO” RF – bezprzewodowy zdalny sterownik kotła z funkcją tygodniowego programowania c.o. i c.w.u.	720,00
FE 3000		FE 3000 COMFORT – termostat pokojowy	312,00
FE 3000 TX		FE 3000 TX COMFORT – termostat pokojowy sterowany drogą radiową	534,00
013018X0		Sonda zewnętrzna	146,00

Rozbudowane układy automatyki pogodowej

Przykład 1. Układ realizowany przez zestaw **FH001044**, przeznaczony dla kotłów typu **ATLAS D K UNIT**.

Uwaga: CWU sterowana wyłącznie z poziomu automatyki kotła.

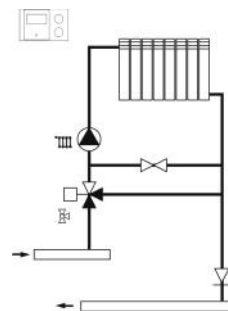


L.p.	kod zestawu	kod elem. składowych	Nazwa	Opis	Szt.	Cena netto zł
1	FH001044	001044	Lago0321	Regulator pogodowy sterujący pracą kotła i obiegów grzewczych	1	933,00
2		002111	AF	Czujnik zewnętrzny	1	
3		002311	VF	Czujnik przyłgowy zasilania (np. mieszacza, powrotu, zasilania kotła wiszącego)	1	
4		002211	KF	Czujnik kotła stojącego	1	
Akcesoria opcjonalne						
6		002161	FBR2	Czujnik temperatury pomieszczenia (Uwaga: do Lago 0321 można podłączyć tylko 1 czujnik FBR2)	1	177,00
7		001045	Lago FB	Cyfrowy moduł pomieszczenia	1	378,00
8		002311	VF	Czujnik przyłgowy zasilania (np. mieszacza, powrotu, zasilania kotła wiszącego)	1	69,00

Automatyka

Rozbudowane układy automatyki pogodowej

Przykład 2. Zestaw **FH001044** ma również zastosowanie jako rozszerzający do sterowania kolejnymi obiegami grzewczymi z podmieszaniem.



L.p.	kod zestawu	kod elem. składowych	Nazwa	Opis	Szt.	Cena netto zł
1	FH001044	001044	Lago0321	Regulator pogodowy sterujący pracą obiegu grzewczego z podmieszaniem	1	933,00
2		002111	AF	Czujnik zewnętrzny	1	
3		002311	VF	Czujnik przylgowy zasilania (np. mieszacza, powrotu, zasilania kotła wiszącego)	1	
4		002211	KF	Czujnik kotła stojącego	1	
Aksesoria opcjonalne						
6		002161	FBR2	Czujnik temperatury pomieszczenia	1	177,00
7		001045	Lago FB	Cyfrowy moduł pomieszczenia	1	378,00

KOTŁY OLEJOWO-GAZOWE ŻELINE STOJĄCE


GN2 N - kocioł żeliwny olejowo-gazowy

- niskotemperaturowy stojący kocioł żeliwny olejowo-gazowy
- trójciągowy sposób przepływu spalin
- kocioł przystosowany jest do współpracy z palnikami nadmuchowymi olejowymi lub gazowymi
- wymiennik kotła z wysokojakościowego żeliwa
- automatyka regulacyjna i zabezpieczająca, termostat bezpieczeństwa STB, termostat regulacyjny, manometr
- możliwość zastosowania automatyki pogodowej i sterowania pomieszczeniowego
- kotły dostarczane są w trzech opakowaniach:
 - 1) zmontowany korpus kotła na palecie
 - 2) pulpit sterowniczy w kartonowym opakowaniu
 - 3) zewnętrzna obudowa w kartonowym opakowaniu
- gwarancja 3 lata*
- możliwość pracy w kaskadzie



GN2 N		06	07	08	09	10	11	12	13	14	
Moc cieplna wyjściowa	kW	87-108	101-126	115-144	129-162	143-180	157-198	171-216	185-234	199-252	
Obciążenie cieplne	kW	95-117,4	110-136,9	125-156,5	140-176,0	155-195,6	170-215,2	185-234,7	200-254,3	215-273,9	
Liczba członów żeliwnych	Szt.	6	7	8	9	10	11	12	13	14	
Pojemność wodna	dm ³	57	65	73	81	89	97	105	113	121	
Długość komory spalania	mm	615	725	835	945	1055	1165	1275	1385	1495	
Objętość komory spalania	dm ³	77	91	104	118	132	146	160	174	187	
Ciężar kotła	kg	361	412	463	514	565	616	670	725	780	
Dopuszczalne ciśnienie robocze	bar	6									
Opór po stronie wodnej	Δt 10	3,4	4,8	6,5	8,5	11	13	16	19	23	
	Δt 20	-	0,5	0,8	1,8	2,2	2,6	3,2	4	4,5	
Opór po stronie spalin	mbar	0,4									
Średnica otworu pod głowicę palnika	B mm	130				154					
Średnica rury spalin	C mm	180				200					

Kocioł

GN2 N		06	07	08	09	10	11	12	13	14
Kod kota		1QGDX06B	1QGDX07B	1QGDX08B	1QGDX09B	1QGDX10B	1QGDX11B	1QGDX12B	1QGDX13B	1QGDX14B
Cena netto	zł	12 900,00	14 900,00	16 500,00	18 700,00	19 200,00	21 500,00	22 900,00	24 900,00	26 500,00

Pakiet kocioł z palnikiem olejowym SUN

GN2 N		06	07	08	09	10	11	12	13	14
Kod pakietu		KOMPLET206	KOMPLET207	KOMPLET208	KOMPLET209	KOMPLET210	KOMPLET211	KOMPLET212	KOMPLET213	KOMPLET214
Typ palnika		SUN G20	SUN G20	SUN G20	SUN G20	SUN G20	SUN G20	SUN G20	SUN G30	SUN G30
Cena netto	zł	19 100,00	21 500,00	23 100,00	24 800,00	25 500,00	27 800,00	29 100,00	31 800,00	33 300,00

Palnik dwustopniowy na gaz G20 (GZ-50), pmin=20mbar

GN2 N		06	07	08	09	10	11	12	13	14
Kod/typ palnika gazowego dla gazu G20 (GZ-50) pmin=20mbar		BS 3D+MBD/2 407 G	BS 3D+MBD/2 407 G	BS 3D+MBD/2 410 G	BS 3D+MBD/2 412 G	BS 4D+MBD/2 412 G	BS 4D+MBD/2 412 G	RS 34+MBD 412	RS 34+MBD 412	RS 34+MBD 415
Cena netto	zł	7 044,00	7 044,00	7 265,00	7 622,00	8 249,00	8 249,00	9 701,00	9 701,00	9 971,00

Palnik dwustopniowy na gaz LPG, pmin=37mbar

GN2 N		06	07	08	09	10	11	12	13	14
Kod/typ palnika gazowego dla gazu LPG		BS 3D+MBD/2 407G +LPG	BS 3D+MBD/2 407G +LPG	BS 3D+MBD/2 407G +LPG	BS 3D+MBD/2 407G +LPG	BS 4D+MBD/2 407G +LPG	BS 4D+MBD/2 407G +LPG	RS 34+MBD 412 +LPG	RS 34+MBD 412 +LPG	RS 34+MBD 412 +LPG
Cena netto	zł	7 298,00	7 298,00	7 298,00	7 298,00	7 778,00	7 778,00	10 193,00	10 193,00	10 193,00


Szczegółowy opis palników SUN na stronie.

Ceny palników nie zawierają kosztów zabudowy i podłączenia elektrycznego.

Ceny palników Riello nie zawierają kosztów zabudowy, podłączenia elektrycznego, uruchomienia i obsługi gwarancyjnej.

*wydłużona gwarancja wg warunków zawartych w kartach gwarancyjnych kotłów FERROLI

Wyposażenie dodatkowe

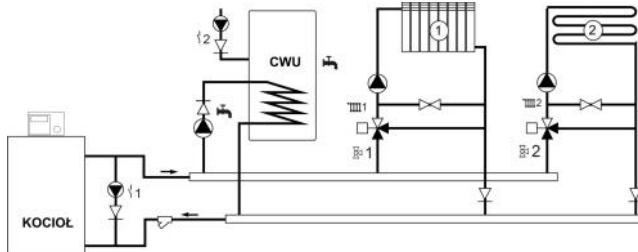
Nr katalogowy		Opis	Cena netto zł
FG 200B		Zasobnik c.w.u. o pojemności 200 litrów, podłączenie boczne	2 014,00
FG 300B		Zasobnik c.w.u. o pojemności 300 litrów, podłączenie boczne	2 369,00
FG 500B		Zasobnik c.w.u. o pojemności 500 litrów, podłączenie boczne	6 041,00
FG1000B		Zasobnik c.w.u. o pojemności 1000 litrów, podłączenie boczne	15 517,00
FG1500B		Zasobnik c.w.u. o pojemności 1500 litrów, podłączenie boczne	22 624,00

Automatyka

Rozbudowane układy automatyki pogodowej

Przykład 1. Układ realizowany przez zestaw FH001026

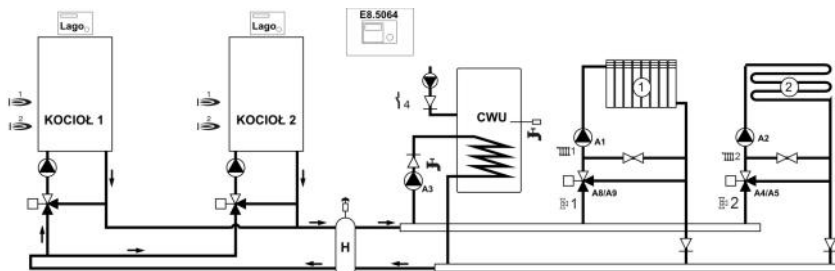
Uwaga: do podłączenia elektrycznego wymagana złączka F07.



L.p.	kod zestawu	kod elem. składowych	Nazwa	Opis	Szt.	Cena netto zł
1	FH001026	001033	E8.0634	Regulator pogodowy sterujący pracą kotła, obiegów grzewczych i obiegu CWU	1	2 141,00
2		002700	-	Komplet kostek do reg. E8	1	
3		002111	AF	Czujnik zewnętrzny	1	
4		002211	KF	Czujnik kotła	1	
5		002311	VF	Czujnik przyłgowy zasilania (np. mieszacza, powrotu, zasilania)	3	
6		002411	SPF	Czujnik zasobnika CWU	1	
Akcesoria opcjonalne						
7		002161	FBR2	Czujnik temperatury pomieszczenia	1	177,00
8		001062	BM8	Cyfrowy moduł pokojowy	1	750,00
9		002503	-	Skrzynka naścienna WAG1 do E8	1	756,00
10		F07	F07	Złączka przyłączeniowa: kocioł - automatyka	1	62,00

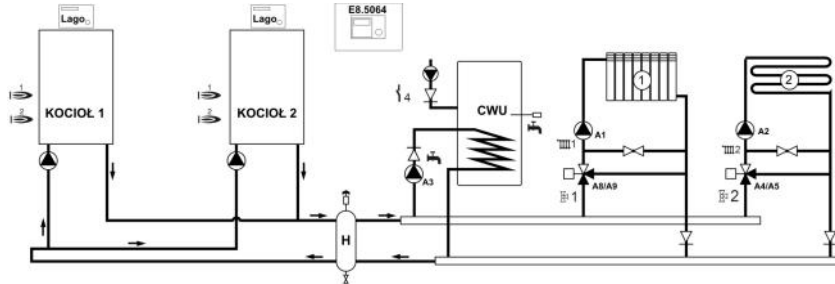
Przykład 2. Układ realizowany przez zestaw FH001029. Kaskada 2 kotłów z palnikami dwustopniowymi, możliwość rozbudowy kaskady do 8 kotłów przy wykorzystaniu dodatkowych regulatorów Lago 201R dla każdego następnego kotła. Najwyższy stopień zabezpieczenia minimalnej temperatury powrotnej kotłów.

Uwaga: do podłączenia elektrycznego wymagane 2 złączki F07.



Przykład 3. Układ realizowany przez zestaw FH001029. Kaskada 2 kotłów z palnikami dwustopniowymi, możliwość rozbudowy kaskady do 8 kotłów przy wykorzystaniu dodatkowych regulatorów Lago 201R dla każdego następnego kotła. Podstawowy stopień zabezpieczenia minimalnej temperatury powrotnej kotłów.

Uwaga: do podłączenia elektrycznego wymagane 2 złączki F07.



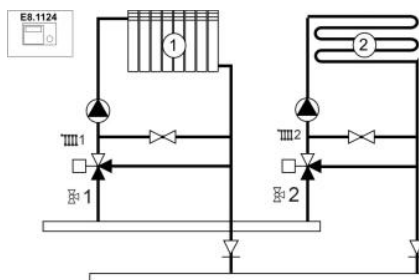
L.p.	kod zestawu	kod elem. składowych	Nazwa	Opis	Szt.	Cena netto zł
1	FH001029	001035	E8.5064	Menadżer kaskady, sterowanie pracą 2 obiegów grzewczych i obiegu CWU	1	4 627,00
2		002700	-	Komplet kostek do reg. E8	1	
3		001082	Lago BASIC 0201R	Regulator kotła (montaż w kotle)	2	
4		002902	-	Komplet kostek do reg. Lago 0201R	2	
5		002111	AF	Czujnik zewnętrzny	1	
6		002211	KF	Czujnik kotła	2	
7		002311	VF	Czujnik przyłgowy zasilania (np. mieszacza, powrotu, zasilania kaskady)	5	
8		002411	SPF	Czujnik zasobnika CWU	1	
Akcesoria opcjonalne						
9		002161	FBR2	Czujnik temperatury pomieszczenia	1	177,00
10		001064	BM8	Cyfrowy moduł pokojowy	1	750,00
11		002200	KFS	Czujnik zanurzeniowy 1kΩ PTC	1	52,00
12		002300	VFAS	Czujnik przyłgowy 1kΩ PTC	1	69,00
13		002504	-	Skrzynka naścienna WAG3 do E8.5064 – umożliwia łatwą zabudowę regulatora oraz podłączenie elektryczne czujników i urządzeń wykonawczych (pompy, mieszacze)	1	839,00
14		F07	F07	Złączka przyłączeniowa: kocioł - automatyka	1	62,00

Automatyka

Rozbudowane układy automatyki pogodowej

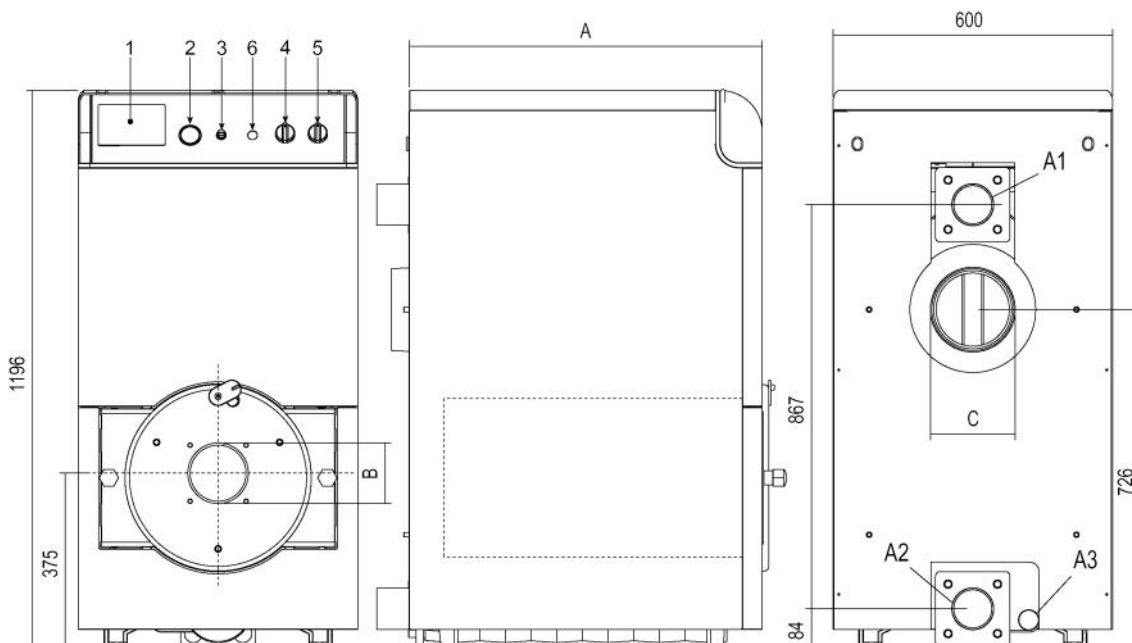
Przykład 4. Układ realizowany przez zestaw **FH001027**. Umożliwia rozbudowę zestawów **FH001026** i **FH001029** o 2 kolejne obiegi grzewcze z podmieszaniem. Maksymalna ilość obiegów grzewczych - 15.

Uwaga: regulator wymaga montażu w skrzynce naściennej WAG1.



L.p.	kod zestawu	kod elem. składowych	Nazwa	Opis	Szt.	Cena netto zł
1	FH001027	001034	E8.1124	Regulator pogodowy sterujący pracą do 2 obiegów grzewczych	1	1 788,00
2		002900	-	Komplet kostek do reg. E8.1121	1	
3		002311	VF	Czujnik przylgowy mieszacza	2	
Akcesoria opcjonalne						
4		002161	FBR2	Czujnik temperatury pomieszczenia	1	177,00
5		001062	BM8	Cyfrowy moduł pokojowy	1	750,00
6		002503	-	Skrzynka naścienna WAG1 do E8	1	756,00

GN2 N		06	07	08	09	10	11	12	13	14
Moc cieplna wyjściowa	kW	87-108	101-126	115-144	129-162	143-180	157-198	171-216	185-234	199-252
Obciążenie cieplne	kW	95-117,4	110-136,9	125-156,5	140-176,0	155-195,6	170-215,2	185-234,7	200-254,3	215-273,9
Liczba członów żeliwnych	Szt.	6	7	8	9	10	11	12	13	14
Głębokość kotła	A mm	757	867	977	1087	1197	1307	1417	1527	1637
Średnica otworu pod głowicę palnika	B mm	130			154					
Średnica rury spalin	C mm	180			200					



Legenda

- | | | | |
|---|------------------------------------|----|--------------------------|
| 1 | Regulator pogodowy (opcja) | 5 | Wyłącznik 0-I-Test |
| 2 | Termomanometr | A1 | Zasilanie c.o. DN80 – 3" |
| 3 | Termostat bezpieczeństwa STB | A2 | Powrót c.o. DN80 – 3" |
| 4 | Termostat regulacyjny dwustopniowy | A3 | Opróżnianie ¼" |


GN4 N - kocioł żeliwny olejowo-gazowy

- niskotemperaturowy stojący kocioł żeliwny olejowo-gazowy
- trójciągowy sposób przepływu spalin zapewnia niską emisję zanieczyszczeń
- kocioł przystosowany jest do współpracy z palnikami nadmuchowymi olejowymi lub gazowymi
- wymiennik kotła z wysokojakościowego żeliwa
- automatyka regulacyjna i zabezpieczająca, termostat bezpieczeństwa STB, termostat regulacyjny, manometr
- możliwość zastosowania automatyki pogodowej i sterowania pomieszczeniowego
- kotły dostarczane są w oddzielnych opakowaniach:
 - 1) człony żeliwne luzem na palecie
 - 2) pulpit sterowniczy w kartonowym opakowaniu
 - 3) zewnętrzna obudowa w kartonowym opakowaniu
- możliwość pracy w kaskadzie
- gwarancja 3 lata*



Typ kotła		GN4.07 N	GN4.08 N	GN4.09 N	GN4.10 N	GN4.11 N	GN4.12 N	GN4.13 N	GN4.14 N
Moc cieplna wyjściowa	kW	120-200	150-250	180-300	215-360	250-420	290-480	330-560	390-650
Obciążenie cieplne	kW	128-217	160-270	192-324	229-388	266-452	309-516	352-600	416-695
Liczba członów żeliwnych	Szt.	7	8	9	10	11	12	13	14
Pojemność wodna	dm ³	143	163	183	203	223	243	263	283
Straty ciśnienia po stronie wodnej Δt 20K	mbar	20	30	42	54	65	77	88	100
Dopuszczalne ciśnienie robocze	bar	6							
Opór po stronie spalin	mbar	0,5	0,8	0,7	1,0	1,4	1,7	2,6	3,5
Ciężar kotła	kg	840	950	1060	1170	1280	1390	1500	1610

Kocioł

Typ kotła		GN4.07 N	GN4.08 N	GN4.09 N	GN4.10 N	GN4.11 N	GN4.12 N	GN4.13 N	GN4.14 N
Kod kotła		1LGDX07C	1LGDX08C	1LGDX09C	1LGDX10C	1LGDX11C	1LGDX12C	1LGDX13C	1LGDX14C
Cena netto	zł	24 100,00	26 900,00	29 300,00	35 300,00	39 900,00	44 700,00	46 800,00	51 400,00

Pakiet kocioł z palnikiem olejowym SUN

Typ kotła		GN4.07 N	GN4.08 N	GN4.09 N	GN4.10 N	GN4.11 N	GN4.12 N	GN4.13 N	GN4.14 N
Kod pakietu		KOMPLET407	KOMPLET408	KOMPLET409	KOMPLET410	KOMPLET411	KOMPLET412	KOMPLET413	KOMPLET414
Typ palnika		SUN G30	SUN G30	SUN G30	SUN G50	SUN G50	SUN G50	SUN G70	SUN G70
Cena netto	zł	31 200,00	34 100,00	36 500,00	42 500,00	47 600,00	51 900,00	57 600,00	61 400,00

Palnik dwustopniowy na gaz G20 (GZ-50), p_{min}=20mbar

Typ kotła		GN4.07 N	GN4.08 N	GN4.09 N	GN4.10 N	GN4.11 N	GN4.12 N	GN4.13 N	GN4.14 N
Kod/typ palnika gazowego dla gazu G20 (GZ-50) p _{min} =20mbar		BS 4D+MBD/2 412 G	RS 34+MBD 415	RS 34+MBD 415	RS 44+MBD 420	-	-	-	-
Cena netto	zł	8 249,00	9 971,00	9 971,00	13 165,00	-	-	-	-

Palnik dwustopniowy na gaz G20 (GZ-50), p_{min}=50mbar

Typ kotła		GN4.07 N	GN4.08 N	GN4.09 N	GN4.10 N	GN4.11 N	GN4.12 N	GN4.13 N	GN4.14 N
Kod/typ palnika gazowego dla gazu G20 (GZ-50) p _{min} =50mbar		-	-	-	-	RS 44+MBD 412	RS 50+MBD 412	RS 64+MBD 415	RS 64+MBD 415
Cena netto	zł	-	-	-	-	11 648,00	14 252,00	18 844,00	18 844,00

Palnik dwustopniowy na gaz LPG, p_{min}=37mbar

Typ kotła		GN4.07 N	GN4.08 N	GN4.09 N	GN4.10 N	GN4.11 N	GN4.12 N	GN4.13 N	GN4.14 N
Kod/typ palnika gazowego dla gazu LPG		BS 4D+MBD/2 407G +LPG	RS 34+MBD 412 +LPG	RS 34+MBD 412 +LPG	RS 44+MBD 412 +LPG	RS 44+MBD 415 +LPG	RS 50+MBD 415 +LPG	RS 64+MBD 415 +LPG	RS 64+MBD 415 +LPG
Cena netto	zł	7 778,00	10 193,00	10 193,00	12 140,00	12 763,00	15 424,00	19 336,00	19 336,00

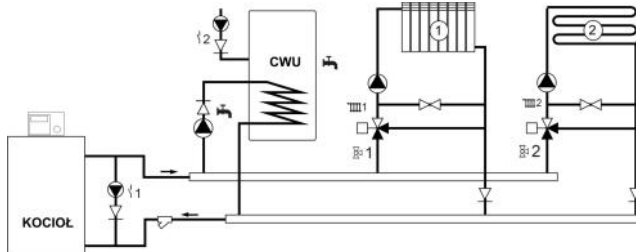
Ceny palników nie zawierają kosztów zabudowy i podłączenia elektrycznego.

Ceny palników Riello nie zawierają kosztów zabudowy, podłączenia elektrycznego, uruchomienia i obsługi gwarancyjnej.

*wydłużona gwarancja wg warunków zawartych w kartach gwarancyjnych kotłów FERROLI

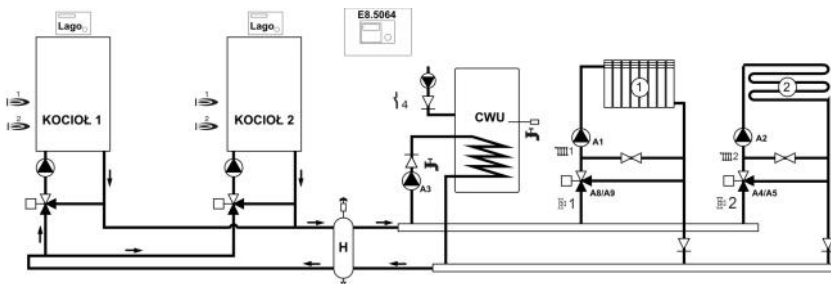
Wyposażenie dodatkowe

Nr katalogowy		Opis	Cena netto zł
FG 200B		Zasobnik c.w.u. o pojemności 200 litrów, podłączenie boczne	2 014,00
FG 300B		Zasobnik c.w.u. o pojemności 300 litrów, podłączenie boczne	2 369,00
FG 500B		Zasobnik c.w.u. o pojemności 500 litrów, podłączenie boczne	6 041,00
FG1000B		Zasobnik c.w.u. o pojemności 1000 litrów, podłączenie boczne	15 517,00
FG1500B		Zasobnik c.w.u. o pojemności 1500 litrów, podłączenie boczne	22 624,00

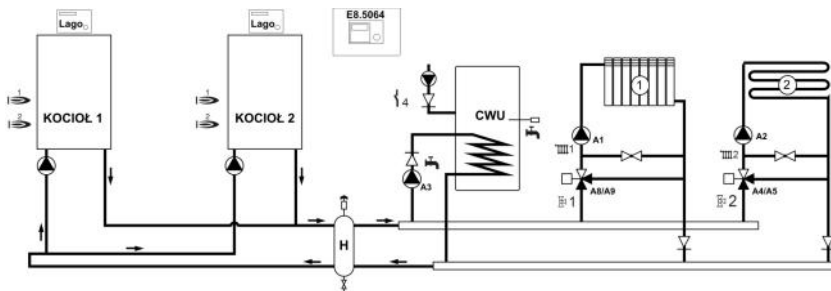
Automatyka
Rozbudowane układy automatyki pogodowej
Przykład 1. Układ realizowany przez zestaw **FH001026**
Uwaga: do podłączenia elektrycznego wymagana złączka **F07**.


L.p.	kod zestawu	kod elem. składowych	Nazwa	Opis	Szt.	Cena netto zł
1	FH001026	001033	E8.0634	Regulator pogodowy sterujący pracą kotła, obiegów grzewczych i obiegu CWU	1	2 141,00
2		002700	-	Komplet kostek do reg. E8	1	
3		002111	AF	Czujnik zewnętrzny	1	
4		002211	KF	Czujnik kotła	1	
5		002311	VF	Czujnik przyłogowy zasilania (np. mieszacza, powrotu, zasilania)	3	
6		002411	SPF	Czujnik zasobnika CWU	1	
Akcesoria opcjonalne						
7		002161	FBR2	Czujnik temperatury pomieszczenia	1	177,00
8		001062	BM8	Cyfrowy moduł pokojowy	1	750,00
9		002503	-	Skrzynka naścienna WAG1 do E8	1	7756,00
10		F07	F07	Złączka przyłączeniowa: kocioł - automatyka	1	62,00

Przykład 2. Układ realizowany przez zestaw **FH001029**. Kaskada 2 kotłów z palnikami dwustopniowymi, możliwość rozbudowy kaskady do 8 kotłów przy wykorzystaniu dodatkowych regulatorów Lago 201R dla każdego następnego kotła. Najwyższy stopień zabezpieczenia minimalnej temperatury powrotnej kotłów.

Uwaga: do podłączenia elektrycznego wymagane 2 złączki **F07**.

Przykład 3. Układ realizowany przez zestaw **FH001029**. Kaskada 2 kotłów z palnikami dwustopniowymi, możliwość rozbudowy kaskady do 8 kotłów przy wykorzystaniu dodatkowych regulatorów Lago 201R dla każdego następnego kotła.

Podstawowy stopień zabezpieczenia minimalnej temperatury powrotnej kotłów.

Uwaga: do podłączenia elektrycznego wymagane 2 złączki **F07**.


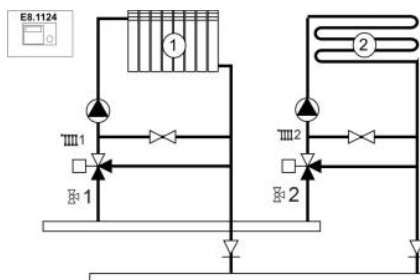
L.p.	kod zestawu	kod elem. składowych	Nazwa	Opis	Szt.	Cena netto zł
1	FH001029	001035	E8.5064	Menadżer kaskady, sterowanie pracą 2 obiegów grzewczych i obiegu CWU	1	4 627,00
2		002700	-	Komplet kostek do reg. E8	1	
3		001082	Lago BASIC 0201R	Regulator kotła (montaż w kotle)	2	
4		002902	-	Komplet kostek do reg. Lago 0201R	2	
5		002111	AF	Czujnik zewnętrzny	1	
6		002211	KF	Czujnik kotła	2	
7		002311	VF	Czujnik przyłogowy zasilania (np. mieszacza, powrotu, zasilania kaskady)	5	
8		002411	SPF	Czujnik zasobnika CWU	1	
Akcesoria opcjonalne						
9		002161	FBR2	Czujnik temperatury pomieszczenia	1	177,00
10		001064	BM8	Cyfrowy moduł pokojowy	1	750,00
11		002200	KFS	Czujnik zanurzeniowy 1kΩ PTC	1	52,00
12		002300	VFAS	Czujnik przyłogowy 1kΩ PTC	1	69,00
13		002504	-	Skrzynka naścienna WAG3 do E8.5064 – umożliwia łatwą zabudowę regulatora oraz podłączenie elektryczne czujników i urządzeń wykonawczych (pompy, mieszacze)	1	839,00
14		F07	F07	Złączka przyłączeniowa: kocioł - automatyka	1	62,00

Automatyka

Rozbudowane układy automatyki pogodowej

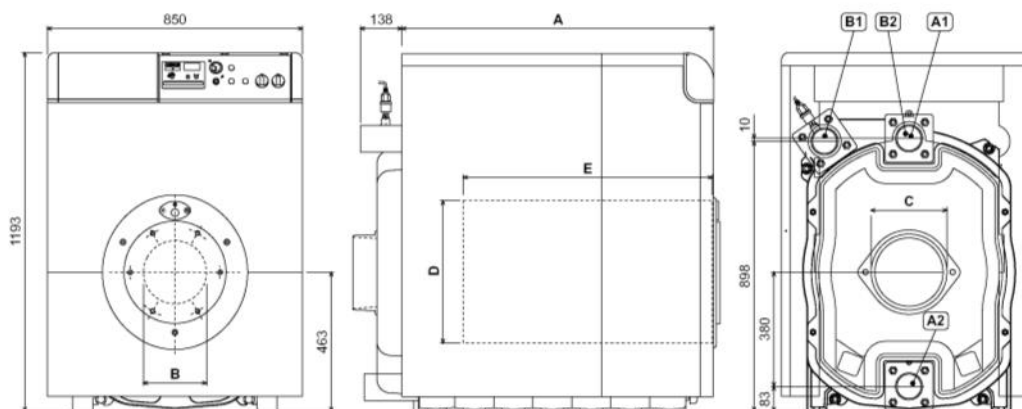
Przykład 4. Układ realizowany przez zestaw **FH001027**. Umożliwia rozbudowę zestawów **FH001026** i **FH001029** o 2 kolejne obiegi grzewcze z podmieszaniem. Maksymalna ilość obiegów grzewczych - 15.

Uwaga: regulator wymaga montażu w skrzynce naściennej WAG1.



L.p.	kod zestawu	kod elem. składowych	Nazwa	Opis	Szt.	Cena netto zł
1	FH001027	001034	E8.1124	Regulator pogodowy sterujący pracą do 2 obiegów grzewczych	1	1 788,00
2		002900	-	Komplet kostek do reg. E8.1121	1	
3		002311	VF	Czujnik przylgowy mieszacza	2	
Akcesoria opcjonalne						
4		002161	FBR2	Czujnik temperatury pomieszczenia	1	177,00
5		001062	BM8	Cyfrowy moduł pokojowy	1	750,00
6		002503	-	Skrzynka naścienna WAG1 do E8	1	756,00

Typ kotła		GN4.07 N	GN4.08 N	GN4.09 N	GN4.10 N	GN4.11 N	GN4.12 N	GN4.13 N	GN4.14 N	
Moc cieplna wyjściowa	kW	120-200	150-250	180-300	215-360	250-420	290-480	330-560	390-650	
Obciążenie cieplne	kW	128-217	160-270	192-324	229-388	266-452	309-516	352-600	416-685	
Liczba członów żeliwnych	Szt.	7	8	9	10	11	12	13	14	
Głębokość kotła	A mm	1040	1170	1300	1430	1560	1690	1820	1950	
Max. średnica otworu pod głowicę palnika	B mm	210								
Średnica rury spalin	C mm	180			250					
Śr. śred. wew. komory spal.	D mm	500								
Długość komory spalania	E mm	880	1010	1140	1270	1400	1530	1660	1790	
Objętość komory spalania	dm ³	172	198	220	250	270	300	325	350	
Dopuszczalne ciśnienie robocze	bar	6								
Opór po stronie spalin	mbar	0,5	0,8	0,7	1,0	1,4	1,7	2,6	3,5	
Ciężar kotła	kg	840	950	1060	1170	1280	1390	1500	1610	
Kod kotła		1LGDX07C	1LGDX08C	1LGDX09C	1LGDX10C	1LGDX11C	1LGDX12C	1LGDX13C	1LGDX14C	



Legenda

- A1 Zasilanie układu grzewczego DN80 – 3"
- A2 Powrót z układu grzewczego DN80 – 3"
- B1 Zasilanie układu grzewczego niskotemperaturowego DN80 – 3"
- B2 Powrót z układu grzewczego niskotemperaturowego DN80 – 3"