

## Honey

Elektryczny pojemnościowy podgrzewacz wody



INSTRUKCJA UŻYTKOWANIA, INSTALOWANIA I KONSERWACJI

Szanowny Kliencie!

Dziękujemy za wybranie elektrycznego podgrzewacza wody Honey firmy Ferroli o nowoczesnym wyglądzie, wykonanego z wykorzystaniem najnowszej technologii, o wysokiej niezawodności i jakości konstrukcji. Prosimy przeczytać uważnie niniejszą instrukcję i starannie ją przechowywać w celu późniejszego wykorzystania.

## **Spis treści**

Wstęp.....	3
Widok ogólny i główne części składowe.....	4
Dane techniczne.....	4
Instalacja.....	5
Instrukcja obsługi.....	7
Ostrzeżenia związane z bezpieczeństwem.....	7
Konserwacja.....	8
Wykrywanie i usuwanie usterek.....	8
Schemat połączeń.....	9
Wykaz zawartości opakowania.....	9

## Wstęp

**Honey** to **wysokiej sprawności** podgrzewacz do produkcji ciepłej wody z zasilaniem elektrycznym, regulowany przez nowoczesny system ustawiania temperatury.

Dzięki zintegrowanej technologii izolacji POLY wyrób jest wyposażony w super grubą warstwę izolacji, która skutecznie **zabezpiecza** przed stratami ciepła przez obudowę i zapewnia oszczędność energii.

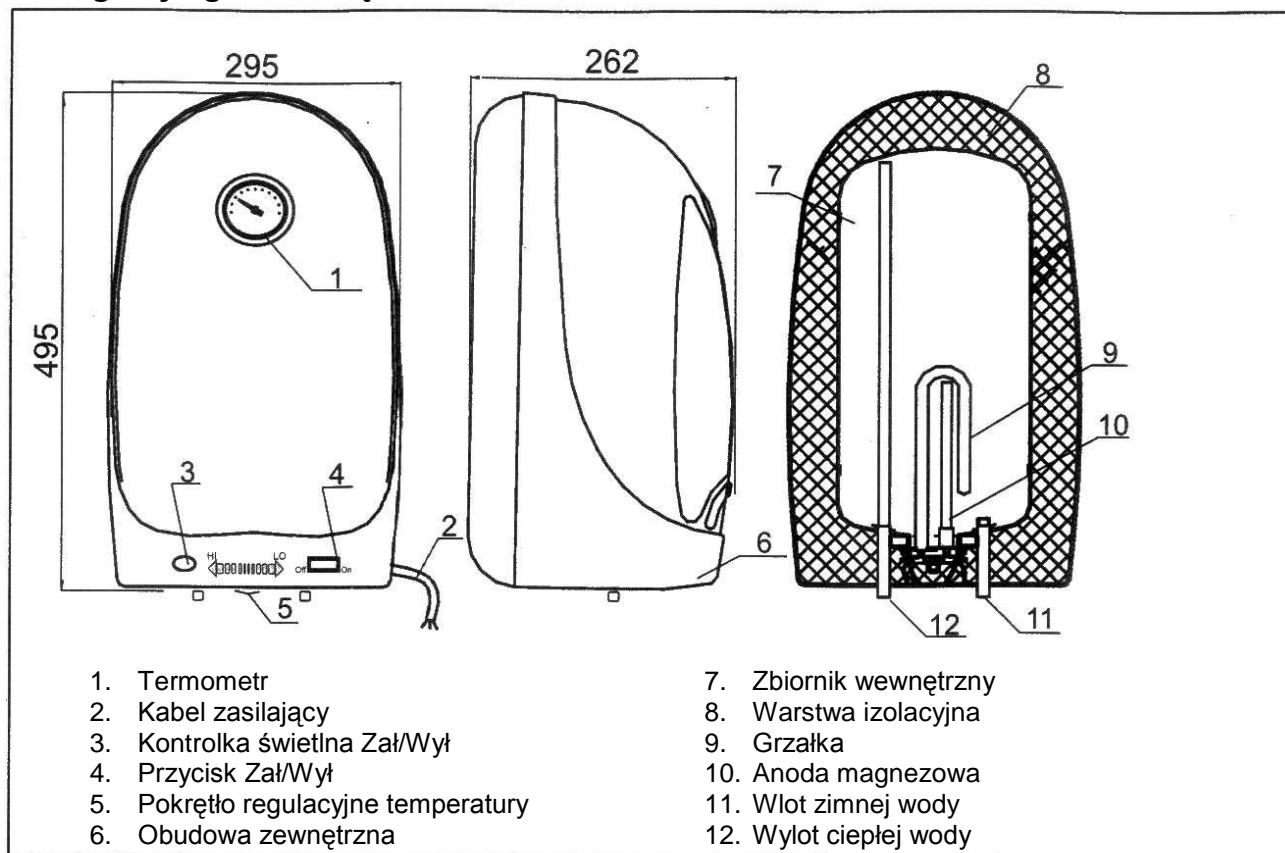
Podgrzewacz posiada system **bezpieczeństwa**, obejmujący zabezpieczenie przed przegrzaniem, zabezpieczenie przed nadmiernym ciśnieniem i automatyczne wyłączenie odpowiednio do żądanej temperatury.

Wyrób został wykonany na linii produkcyjnej sterowanej w pełni komputerowo: powierzchnia zbiornika wewnętrznego jest pokryta specjalnie opracowaną powłoką z proszku silikonowego z wykorzystaniem technologii elektrostatycznej. Proces wypalania w temperaturze 850°C zapewnia doskonałe zabezpieczenie zbiornika wewnętrznego przed uderzeniami i korozją.

Magnezowa anoda o bardzo dużych wymiarach zapewnia również długą **trwałość** wyrobu.

Użytkownik musi tylko ustawić żądaną temperaturę. System ustawiania temperatury zapewni optymalne działanie w czasie.

Widok ogólny i główne części składowe



- |                                     |                        |
|-------------------------------------|------------------------|
| 1. Termometr                        | 7. Zbiornik wewnętrzny |
| 2. Kabel zasilający                 | 8. Warstwa izolacyjna  |
| 3. Kontrolka świetlna Zał/Wył       | 9. Grzałka             |
| 4. Przycisk Zał/Wył                 | 10. Anoda magnezowa    |
| 5. Pokrętko regulacyjne temperatury | 11. Wlot zimnej wody   |
| 6. Obudowa zewnętrzna               | 12. Wylot ciepłej wody |

Rys. 1

Dane techniczne

Tabela 1

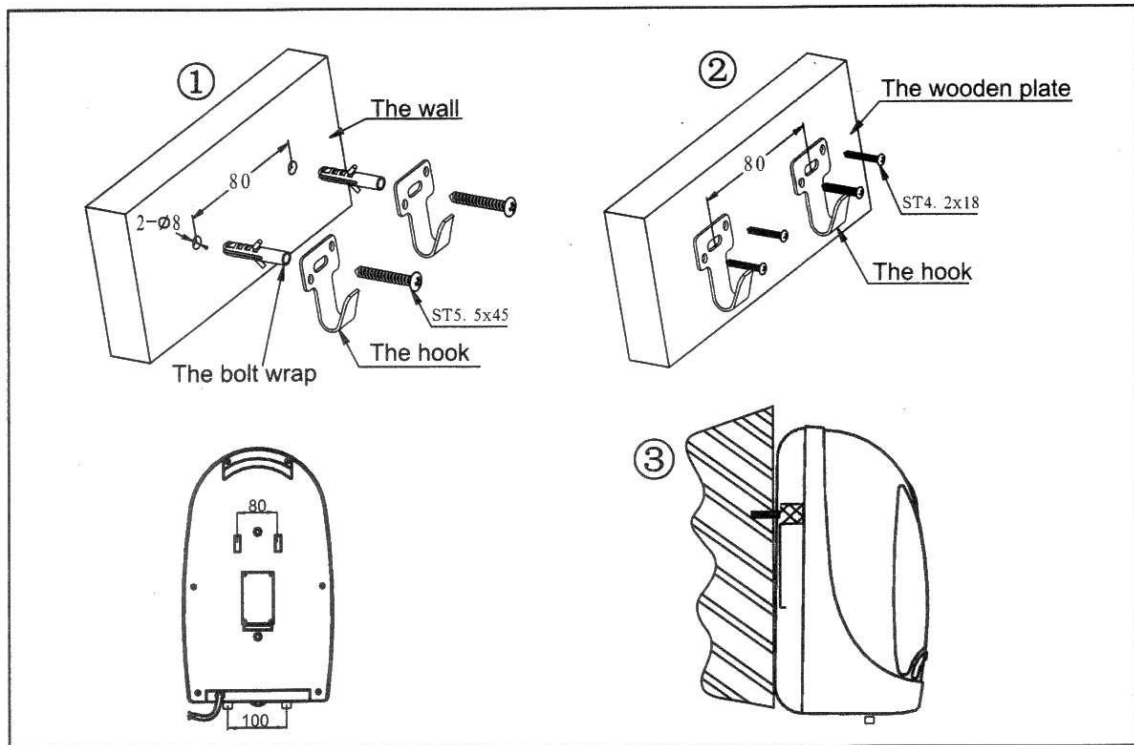
Dane	Model	HN12
Nominalna pojemność wody (litry)		12
Moc znamionowa grzałki (kW)		1,5
Zasilanie		230VAC/50Hz
Maksymalne ciśnienie robocze (MPa)		0,85
Zakres nastawy temperatury (°C)		Temp. wody wlotowej ~75
Wymiary gabarytowe (mm)		295 x 262 x 495
Instalacja		Pionowa ścienna

## Instalacja

### Etap 1: Mocowanie podgrzewacza

1. Za pomocą wiertarki elektrycznej wykonać w ścianie dwa otwory  $\varnothing 8\text{mm}$ . Odległość pomiędzy dwoma otworami musi wynosić 80mm (rysunek 2).  
W przygotowanych otworach umieścić kołki rozporowe i zamocować haki śrubami ST5.5x45.
2. W przodku montażu na płycie drewnianej przymocować haki do drewna śrubami ST4.2x18.
3. Podnieść podgrzewacz, zawiesić go i zamocować na haku.

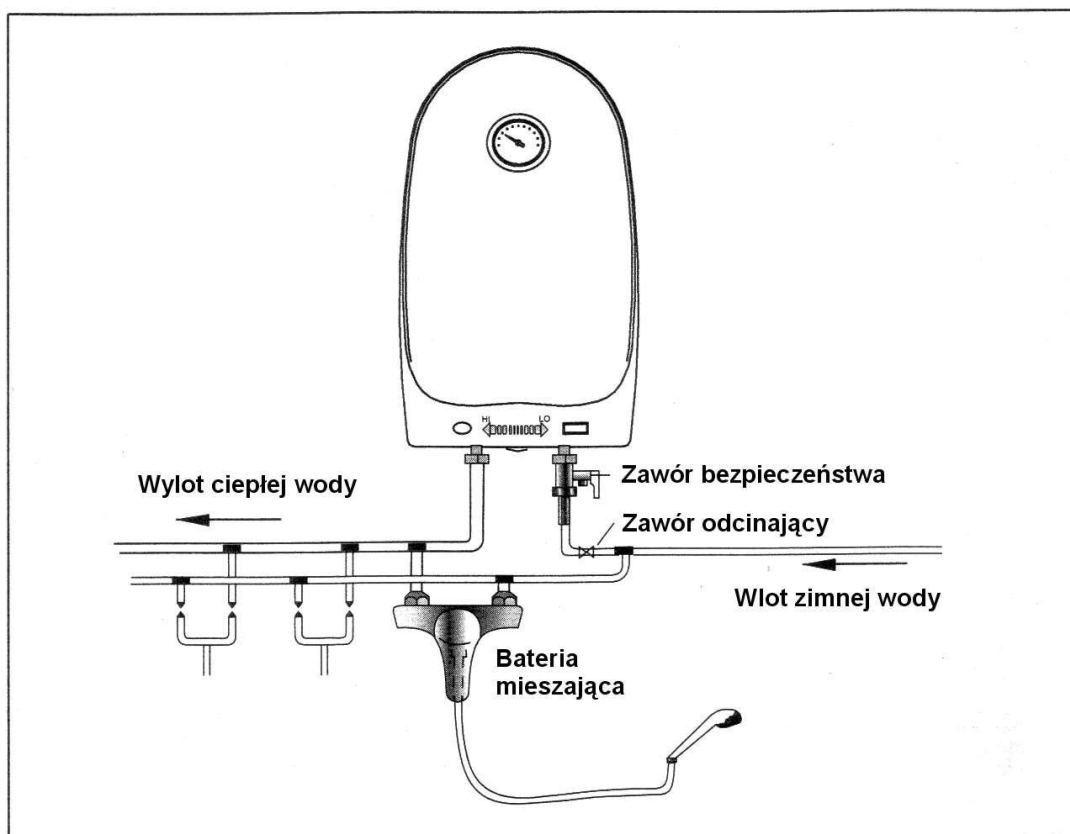
Uwaga: podgrzewacz zaleca się zainstalować w miejscu, w którym znajduje się instalacja odpływowa.



Rys. 2

### Etap 2: Podłączenia wodne

1. Przykręcić zawór bezpieczeństwa na wlocie zimnej wody (niebieski).
2. W przypadku wielopunktowego dostarczania wody podłączyć odpowiednio wlot wody i wylot do właściwie zarezerwowanego miejsca (Rysunek 3).
3. W celu napełnienia podgrzewacza, po podłączeniu wody, otworzyć dowolny zawór ciepłej wody, a następnie otworzyć główny zawór wody. Po kilku minutach woda zacznie wypływać z zaworu ciepłej wody, co oznacza, że zbiornik jest napełniony. Zamknąć zawór ciepłej wody.
4. Sprawdzić wszystkie połączenia, w celu upewnienia się, czy nie ma przecieków.



Rys. 3

**Uwaga:**

1. Rury doprowadzająca i odprowadzająca wodę powinny być wykonane z materiału wytrzymującego ciśnienie powyżej 0,85 MPa i temperaturę powyżej 100°C. Zabrania się stosować rury, których wytrzymałość na ciśnienie i temperaturę jest niższa niż podano powyżej.
2. Wlot i wylot wody są wyraźnie rozróżnione. Kolor niebieski oznacza wlot wody zimnej, natomiast kolor czerwony oznacza wylot wody ciepłej.

**Etap 3: Podłączenie zasilania elektrycznego**

1. Przed podłączeniem elektrycznym sprawdzić, czy z sieci dostarczane jest napięcie 230 V prądu przemiennego (AC) o częstotliwości 50 Hz.
2. Wyrób jest dostarczany wraz z kablem podłączonym już do elementów elektrycznych. Do podłączenia do sieci elektrycznej zastosować odpowiednią wtyczkę lub wykonać podłączenie bezpośrednio za pomocą przewodu. Usilnie zaleca się zainstalowanie zewnętrznego wyłącznika w celu umożliwienia odcięcia zasilania.
3. Proszę zwrócić uwagę, że podgrzewacz musi być podłączony do niezawodnego uziemienia. Zaleca się zainstalowanie w pętli wyłącznika prądu upływowego z odpowiednim dopuszczeniem.

## Instrukcja obsługi

1. Sprawdzić, czy podgrzewacz został napełniony wodą i podłączony do zasilania elektrycznego.
2. Włączyć przyciskiem zasilanie i ustawić pokrętkę regulacji temperatury na żądanej temperaturze. Kontrolka świetlna powinna się zaświecić i podgrzewacz zacznie podgrzewać wodę.
3. Podgrzewacz posiada funkcję automatycznego utrzymywania stałej temperatury. Wyłączy się, gdy temperatura osiągnie wartość zadaną, natomiast gdy temperatura wody spadnie poniżej wymaganego poziomu, włączy się w celu utrzymania stałej temperatury wody.

## Ostrzeżenia związane z bezpieczeństwem

1. Koniecznie stosować zasilanie 230 V prądu przemiennego/ 50 Hz. Gniazdko elektryczne podłączyć do obwodu uziemienia.
2. Przed pierwszym użyciem (lub przy pierwszym uruchomieniu po konserwacji lub czyszczeniu) podgrzewacz należy napełnić wodą. Zabrania się włączać wyrób, gdy nie jest napełniony.
3. Najwyższa temperatura wody może osiągać wartości powyżej 75°C.
4. Jeżeli podgrzewacz jest zainstalowany z zaworem wody na wlocie zimnej wody, w czasie działania podgrzewacza zawór ten musi być zawsze otwarty.
5. Krople skapujące z otworu upustowego zaworu bezpieczeństwa w okresie grzania są zjawiskiem normalnym. Nie zaślepiać zaworu bezpieczeństwa.
6. Rura odpływowa, która jest połączona z otworem upustowym, powinna być skierowana w dół i otwarta do atmosfery.
7. Można stosować wyłącznie oryginalny zawór bezpieczeństwa, znajdujący się w opakowaniu wyrobu. Nie wolno regulować ciśnienia upustu zaworu bezpieczeństwa.
8. Wszelkie uszkodzenia elementów elektrycznych mogą być sprawdzane wyłącznie przez upoważnionych techników.
9. W okresie zimowym, w przypadku nie używania podgrzewacza przez dłuższy okres czasu, wodę należy spuścić w celu niedopuszczenia do zamarznięcia we wnętrzu podgrzewacza. Proszę pamiętać o wyłączeniu wyrobu przed przystąpieniem do spuszczenia wody.
10. Co najmniej raz w miesiącu podnosić rękojeść zaworu bezpieczeństwa (przed podniesieniem poluzować śrubę nastawczą) i obserwować, czy wypływa woda. Jeżeli woda nie wypływa, poinformować o tym serwis klienta.

## Konserwacja

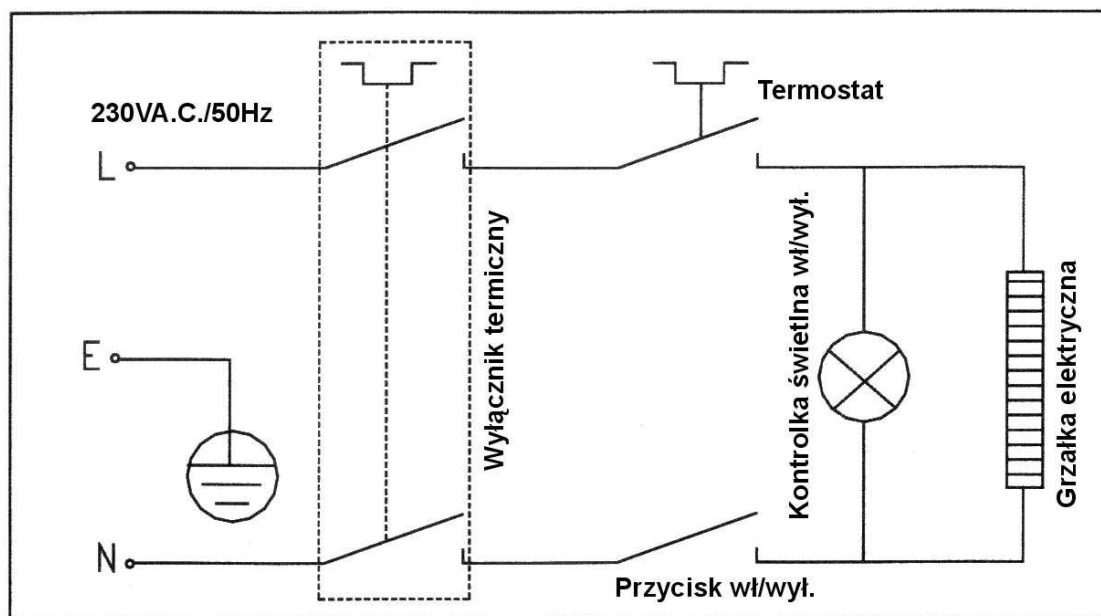
1. Ponieważ woda zawiera mikro-zanieczyszczenia i substancje organiczne, po długim okresie użytkowania na dnie zbiornika wewnętrznego powstanie osad – w takiej sytuacji należy opróżnić podgrzewacz i usunąć osad.
2. Zasadniczo podgrzewacz należy czyścić raz w roku (jeżeli jest użytkowany w strefie o złej jakości wody, należy odpowiednio skrócić okres pomiędzy kolejnymi czyszczeniami.)
3. Wymiana anody magnezowej powinna być wykonywana przez serwis.
4. Procedury opróżniania podgrzewacza:  
Zamknąć zawór na wlocie wody, odkręcić zawór bezpieczeństwa. Woda będzie wypływać przez wlot zimnej wody do całkowitego opróżnienia. Ewentualnie zamknąć zawór na wlocie wody i podnieść rękojeść zaworu bezpieczeństwa. Woda będzie wypływać przez zawór bezpieczeństwa.
5. Przy czyszczeniu zewnętrznych części podgrzewacza nie używać bezpośredniego strumienia wody, czyścić i osuszać delikatnie miękką tkaniną.
6. Zewnętrzną część podgrzewacza utrzymywać w stanie suchym i czystym.

## Wykrywanie i usuwanie usterek

Tabela 2

Możliwa usterka	Przyczyna	Postępowanie
Woda nie wypływa	Nieprawidłowe podłączenie rur	Podłączyć poprawnie
	Zablokowanie zaworu	Wyczyścić lub wymienić zawór
Wskaźnik zasilanie nie świeci	Niepodłączone zasilanie	Sprawdzić podłączenie elektryczne
	Występują przegrzania	Wezwać serwis klienta
	Uszkodzenie wskaźnika	
Za niska temperatura wody	Pokrętko ustawiania temperatury nie zostało ustawione w pozycji „High” (Wysoka)	Obrócić pokrętko w położenie “High” (Wysoka)
	Szczególnie zimna woda przy użyciu baterii mieszającej	Wyregulować baterię mieszającą
	Usterka termostatu	Wezwać serwis klienta
	Usterka elementu grzejnego	

## Schemat połączeń



Rys. 4

## Wykaz zawartości opakowania

Tabela 3

Nr	Nazwa	Ilość
1	Zawór bezpieczeństwa	1 sztuka
2	Uszczelka	1 sztuki
3	Instrukcja obsługi	1 egzemplarz
4	Haki	2 sztuki



## WARUNKI GWARANCJI

Niniejsza gwarancja jest ważna w każdym miejscu gdzie firma FERROLI POLAND jest obecna w postaci autoryzowanych dystrybutorów, własnej struktury handlowej i serwisu technicznego.

FERROLI POLAND gwarantuje że w momencie zakupu, PODGRZEWACZ ELEKTRYCZNY FERROLI „HONEY” nie posiada żadnych wad materiałowych, projektowych lub produkcyjnych.

Niniejsza gwarancja jest przyznana ostatecznemu nabywcy produktu „Klientowi” i nie wyklucza ani nie ogranicza innych praw przewidzianych przez nasze prawodawstwo, lub ewentualnych praw, które Klient może przedstawić sprzedawcy Produktu.

Niniejsza gwarancja pokrywa również wszystkie ewentualne naprawy związane z wadami fabrycznymi i nieprawidłowym działaniem produktu w czasie 2 (dwóch) lat od daty zakupu udokumentowanej poprzez dowód zakupu. Jednocześnie FERROLI POLAND przedłuża gwarancję na zbiornik, na czas dodatkowego jednego roku, więc zakończenie gwarancji na zbiornik następuje po 3 (trzech) latach od daty zakupu. W przypadku gdy produkt zostaje przekazany innemu właścicielowi lub użytkownikowi, gwarancja zostaje przeniesiona bez żadnych zmian.

Podczas trwania gwarancji, FERROLI POLAND i gwarancyjny serwis autoryzowany, naprawiają i decydują o ewentualnej wymianie wyrobu według zasad uzgodnionych z FERROLI POLAND.

Ewentualne interwencje podczas okresu gwarancji lub użytkowanie nowego wyrobu w zastępstwie, nie zmieniają daty wygaśnięcia gwarancji, która odnosi się zawsze do wyrobu zakupionego jako pierwszy.

Niniejsza gwarancja nie obejmuje uszkodzeń powstałych w wyniku:

- niewłaściwego transportu lub składowania
- nie stosowania się do instrukcji i zaleceń zawartych w dokumentach towarzyszących wyrobowi
- nie przestrzegania norm i nakazów prawa obowiązujących na danym rynku
- braku lub nieprawidłowej konserwacji okresowej
- zakłóceń i nieprawidłowego działania w układach zasilania urządzenia; hydraulicznych lub elektrycznych
- rozmrożenia i braku ochrony przed wylądowaniami atmosferycznymi
- niedbałości, nieumiejętności użytkownika, dokonywania napraw bądź przeróbek przez osoby nieautoryzowane lub interwencje techniczne dokonane przez osoby trzecie
- uszkodzenia lub zużycia podzespołów lub części spowodowane przez normalne zużycie (np. anody magnezowe, uszczelki, itp.)
- działania sił wyższych niezależnych od woli i kontroli FERROLI POLAND

Warunkiem zachowania gwarancji na zbiornik przez okres 3 lat jest wymiana anody magnezowej przynajmniej 1 raz na 12 miesięcy. Potwierdzeniem wymiany jest faktura zakupu i wymiany, którą należy zachować dla serwisu gwarancyjnego.

Autoryzowany personel FERROLI POLAND interweniuje z tytułu serwisu technicznego. Instalator jest jedynym odpowiedzialnym za instalację wyrobu, i tym, który musi przestrzegać przepisów technicznych przewidzianych prawnie i znajdujących się w instrukcjach obsługi dołączonych do wyrobu. Żadna osoba trzecia nieautoryzowana, nie może zmieniać terminów niniejszej gwarancji.

Wyrażam zgodę na gromadzenie i przetwarzanie moich danych osobowych w celach marketingowych, zgodnie z Ustawą o Ochronie Danych Osobowych (DZ. U. Nr 133/197, poz. 883).

CZĘŚĆ DO WYPEŁNIENIA PRZEZ KLIENTA	CZĘŚĆ DO WYPEŁNIENIA PRZEZ AUTORYZOWANEGO SPRZEDAWCĘ
DANE KLIENTA	DATA ZAKUPU (*)
IMIĘ .....	PIECZĘĆ I PODPIS SPRZEDAWCY (*)
NAZWISKO .....	
ULICA .....	
KOD .....	
MIASTO .....	
WOJEWÓDZTWO .....	(*) data zakupu musi być zawsze potwierdzona przez dokument zakupu (rachunek lub faktura)
	NAZWA I NUMER PRODUKTU



Zgodnie z przepisami Ustawy z dnia 29 lipca 2005 r. o ZSEIE zabronione jest umieszczanie łącznie z innymi odpadami zużytego sprzętu oznakowanego symbolem przekreślonego kosza. Użytkownik, chcąc pozbyć się sprzętu elektronicznego lub elektrycznego, jest zobowiązany do oddania go do punktu zbierania zużytego sprzętu. Powyższe obowiązki ustawowe zostały wprowadzone w celu ograniczenia ilości odpadów powstałych ze zużytego sprzętu elektrycznego i elektronicznego oraz zapewnienia odpowiedniego poziomu zbierania, odzysku i recyklingu. W sprzęcie nie znajdują się składniki niebezpieczne, które mają szczególnie negatywny wpływ na środowisko i zdrowie ludzi.

Firma **FERROLI POLAND** nie ponosi żadnej odpowiedzialności za nieścisłości występujące w niniejszej instrukcji, jeżeli spowodowane są przez błędy w druku lub przepisaniu. Zastrzegamy sobie prawo do wprowadzania w naszych wyrobach zmian, które uznamy za niezbędne lub użyteczne, które nie naruszają podstawowych charakterystyk.

---



FERROLI POLAND Sp. z o.o.  
Ul. Gwarków 1  
44-240 Żory  
tel/fax: 032/ 47 33 100, 47 33 509  
E-mail: [ferroli@ferroli.com.pl](mailto:ferroli@ferroli.com.pl)  
<http://www.ferroli.com.pl>