

ECOUNT HP-1C turbo
Zasobniki c.w.u. z pojedynczą, bardzo dużą węzownicą spiralną
(400, 500, 750, 1000 l)

ROZDZIAŁ 7

WYPOSAŻENIE DODATKOWE

INWERTEROWYCH POMP CIEPŁA

Elektryczne kotły grzewcze z automatyką pogodową

TOR

ELEKTRYCZNE KOTŁY GRZEWCZE Z AUTOMATYKĄ POGODOWĄ

Bogate wyposażenie: modułowa pompa, naczynie wzbiorcze, by-pass

Podłączenie trójfazowe

Wbudowana automatyka pogodowa umożliwiająca współpracę z zewnętrznym zasobnikiem c.w.u.

Możliwość zdalnej obsługi przy pomocy urządzeń mobilnych

CHARAKTERYSTYKA

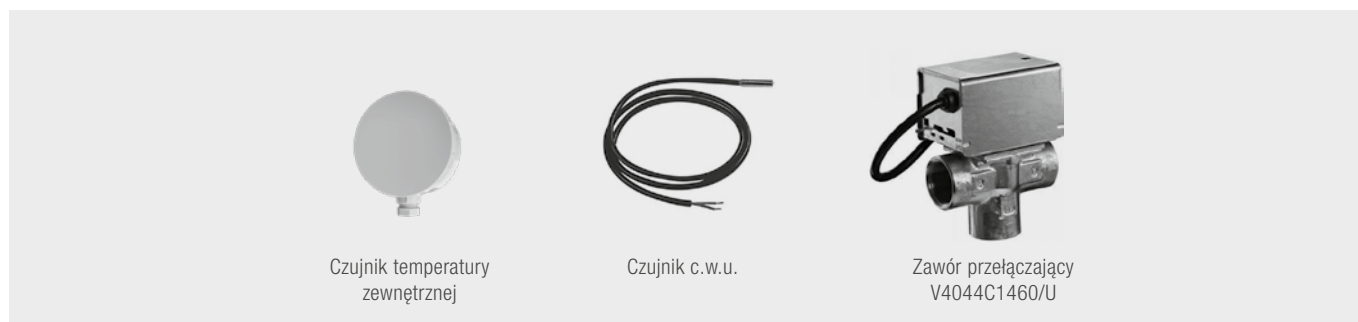
- Dostępne modele o mocy: 9, 12, 18 oraz 24 kW
- 6 stopni mocy dla modelu 9 kW, 12 stopni mocy dla modeli 12-24 kW
- Wysoka sprawność: aż 99,5%
- Zasilanie elektryczne 400 V, dla modelu 9 kW możliwość zasilania 230 V
- Pełna autodiagnostyka, ochrona przeciwzamrozeniowa
- System zapobiegający blokowaniu się pompy
- Wbudowana automatyka pogodowa z intuicyjnym panelem obsługowym
- Współpraca z systemami ogrzewania podłogowego oraz zewnętrznym zasobnikiem c.w.u. (wymaga instalacji opcjonalnego zaworu 3-drogowego)
- **Możliwość zdalnej obsługi przy pomocy urządzeń mobilnych**
- Bogate wyposażenie: modułowa pompa, naczynie wzbiorcze, by-pass
- **3 lata gwarancji**

NR KAT.	PRODUKT	MOC [kW]	OPIS	CENA [NETTO PLN]
GCM010EA	TOR 9	1,5-9,0	Wiszący elektryczny kocioł grzewczy z nowoczesnym wyświetlaczem. Automatyka pogodowa, pompa obiegowa, naczynie wzbiorcze, możliwość podłączenia zaworu c.o. / c.w.u. Zasilanie: 1/N/PE ~230 V / 50 Hz lub 3/N/PE ~400 V / 50 Hz.	4 089,00
GCJ020EA	TOR 12	1,0-12,0	Wiszący elektryczny kocioł grzewczy z nowoczesnym wyświetlaczem. Automatyka pogodowa, pompa obiegowa, naczynie wzbiorcze, możliwość podłączenia zaworu c.o. / c.w.u. Zasilanie: 3/N/PE ~400 V / 50 Hz.	4 159,00
GCJ040EA	TOR 18	1,5-18,0		4 689,00
GCJ060EA	TOR 24	2,0-24,0		4 789,00

WYPOSAŻENIE DODATKOWE



NR KAT.	PRODUKT	OPIS	CENA [NETTO PLN]
013011XA	CONNECT SMART	Zdalny system sterowania WiFi z możliwością obsługi za pomocą urządzeń mobilnych. W zestawie: zasilacz 230 V, kabel USB, przyłącze do kotła, 2 baterie 1,5 V AAA, komplet śrub do montażu ściennego, podstawa do postawienia termostatu na stół, blat itp. Wymiary (szer. x wys. x gł.), termostat: 90 x 90 x 22 mm, odbiornik: 86 x 86 x 21 mm.	844,00
013032XA	ROMEO N	Zdalny przewodowy sterownik adaptacyjny kotła z funkcją regulacji temperatury w pomieszczeniu	405,00
013033XA	ROMEO N RF	Zdalny bezprzewodowy sterownik adaptacyjny kotła z funkcją regulacji temperatury w pomieszczeniu	819,00
FRTH109	Sterownik FER 109	Programowalny termostat pokojowy on-off (zdalny przewodowy)	190,00
FRTH209	Sterownik FER 209	Programowalny termostat pokojowy on-off (zdalny bezprzewodowy)	364,00
FRTH309	Sterownik FER 309	Programowalny termostat pokojowy on-off (zdalny bezprzewodowy) z Wi-Fi	516,00



Czujnik temperatury zewnętrznej

Czujnik c.w.u.

Zawór przełączający V4044C1460/U

NR KAT.	PRODUKT	OPIS	CENA [NETTO PLN]
013018X0	Czujnik temperatury	Czujnik temperatury zewnętrznej	182,00
1KWMA11W	Czujnik c.w.u.	Czujnik zasobnika ciepłej wody użytkowej	141,00
V4044C1460/U	V4044C1460/U DN20	Zawór przełączający do ładowania bojlera c.w.u.	726,53

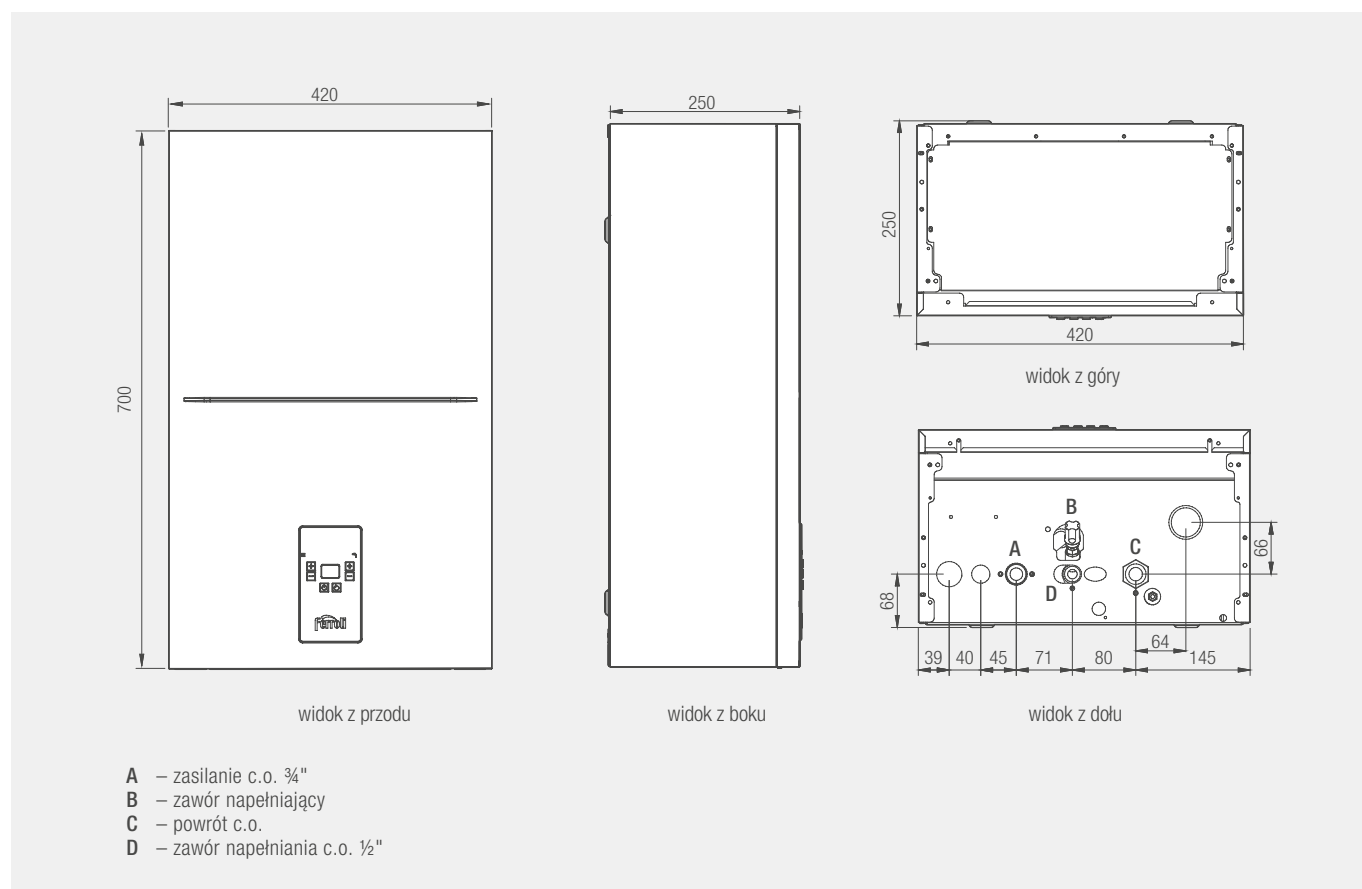
Elektryczne kotły jednofunkcyjne z automatyką pogodową

DANE TECHNICZNE

TOR			9	12	18	24
Klasa efektywności energetycznej			D	D	D	D
Znamionowa moc cieplna		kW	9	12	18	24
Zasilanie elektryczne			3/N/PE ~400 V/50 Hz lub 1/N/PE ~230V/50 Hz	3/N/PE ~400 V/50 Hz		
Natężenie prądu	Maks.	A	13 (39,1*)	17,4	26,1	34,8
Sprawność		%	99,5	99,5	99,5	99,5
Maksymalna temperatura pracy		°C	80	80	80	80
Pojemność naczynia zbiorczego		l	6	6	6	6
Pojemność wymiennika		l	6,08	6,08	8,39	8,39
Ciśnienie pracy	Maks.	bar	0,8	0,8	0,8	0,8
	Min.	bar	3	3	3	3
Zalecane ciśnienie robocze		bar	1,0-1,7	1,0-1,7	1,0-1,7	1,0-1,7
Poziom moc akustycznej		dB	34	36	38	40
Przyłącza powrót / zasilanie		cal	¾	¾	¾	¾
Przyłącza napelnianie / spust		cal	½	½	½	½
Stopień ochrony			IPX4	IPX4	IPX4	IPX4
Wymiary (szer. x wys. x gł.)		mm	420 x 740 x 250			
Masa kotła bez wody		kg	28	28	30	30

* Maksymalne natężenie prądu przy zasilaniu jednofazowym

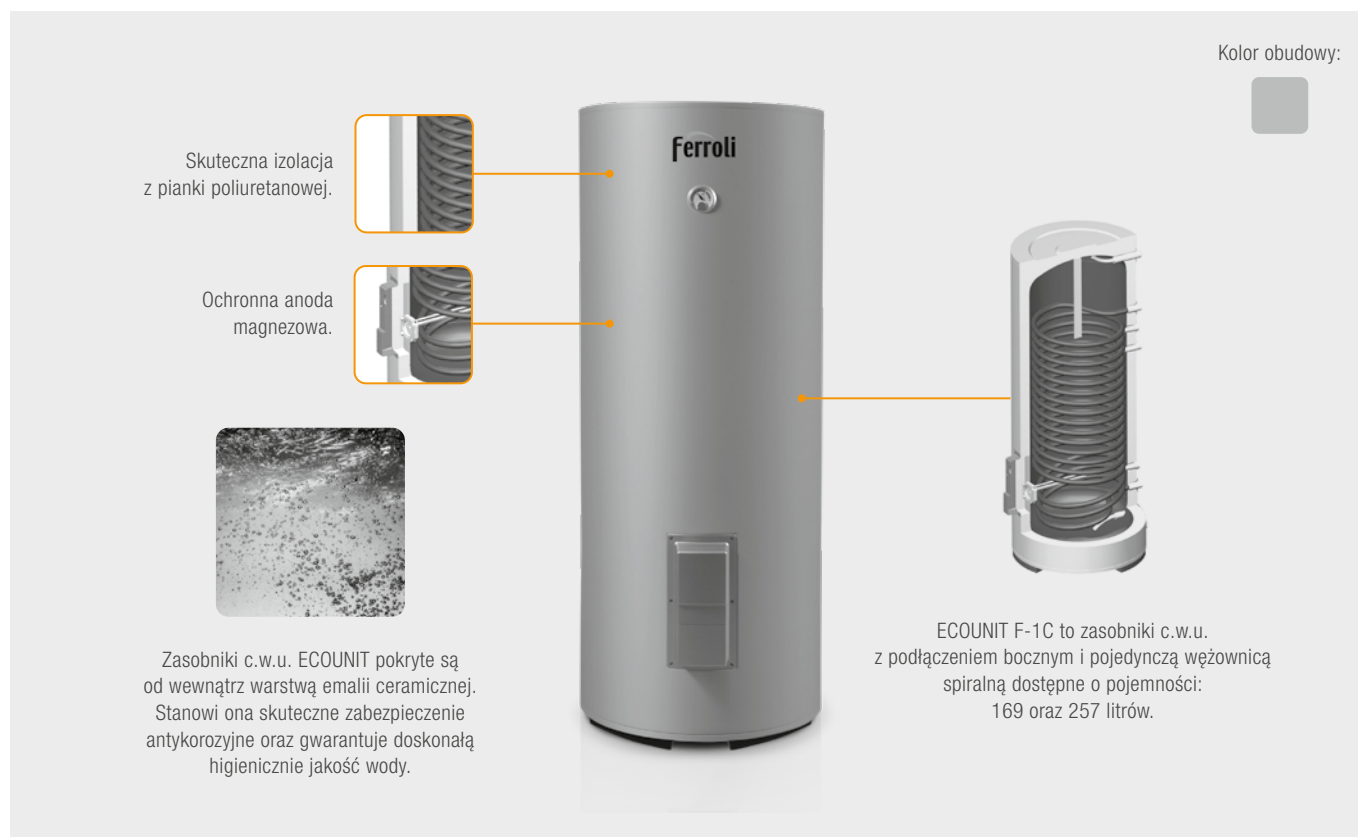
WYMIARY / PRZYŁĄCZA



1-wężownicowe zasobniki c.w.u. z pojedynczą wężownicą, podłączeniem bocznym i grzałką

ECOUNT F-1C

1-WĘŻOWNICOWE ZASOBNIKI C.W.U. Z POJEDYNCZĄ WĘŻOWNICĄ, PODŁĄCZENIEM BOCZNYM I GRZAŁKĄ



CHARAKTERYSTYKA

- **ECOUNT F-1C: zasobniki c.w.u. z 1 wężownicą spiralną i podłączeniem bocznym**
- Dostępne pojemności: 169 oraz 257 litrów
- Modele rekomendowane do systemów z pompami ciepła
- **Grzałka elektryczna 1500 W z termostatem w zakresie dostawy**
- Wewnętrzne pokrycie emalią ceramiczną, która poddana jest specjalnemu procesowi w celu utworzenia gładkiej, jednolitej, nieprzyczepnej warstwy szkliska; stanowi ona skuteczne zabezpieczenie antykorozyjne oraz gwarantuje doskonałą higienicznie jakość wody
- Ochronna anoda magnezowa
- Skuteczna izolacja termiczna z pianki poliuretanowej obudowana stalowym płaszczem w kolorze szarym
- Otwór rewizyjny
- Obudowa w kolorze szarym
- 2 lata gwarancji

NR KAT.	PRODUKT	MOC* [kW]	OPIS	CENA [NETTO PLN]
GRL4110A	ECOUNT F 200-1C	52,00	Zasobnik c.w.u. o pojemności 169 litrów z wbudowaną grzałką elektryczną 1,5 kW i pojedynczą wężownicą spiralną 2,08 m²	5 049,00
GRL6310A	ECOUNT F 300-1C	64,25	Zasobnik c.w.u. o pojemności 257 litrów z wbudowaną grzałką elektryczną 1,5 kW i pojedynczą wężownicą spiralną 2,57 m²	6 169,00

*Moc wężownicy przy 80/60/45°C

1-wężownicowe zasobniki c.w.u. z pojedynczą wężownicą, podłączeniem bocznym i grzałką

WYPOSAŻENIE DODATKOWE



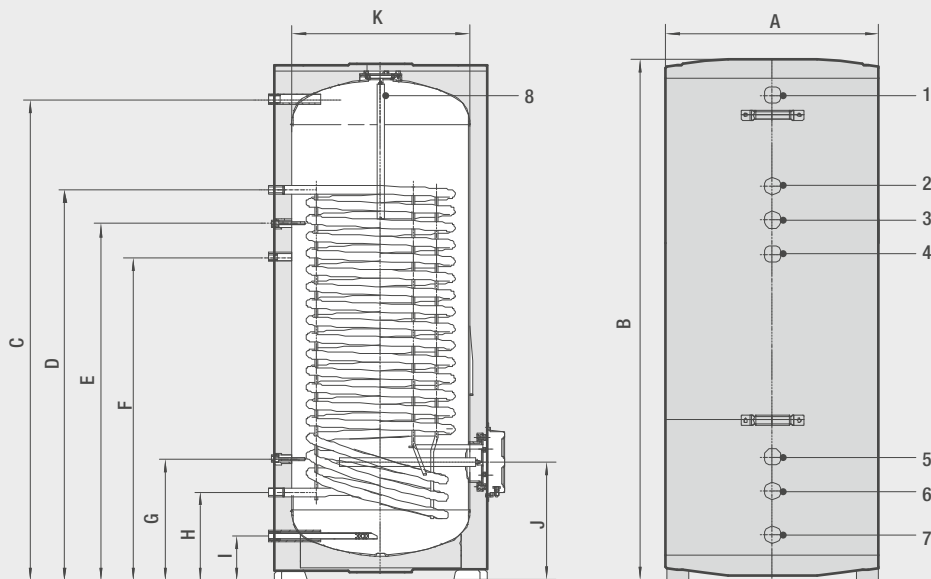
NR KAT.	PRODUKT	OPIS	CENA [NETTO PLN]
AME-200-G1/2	Anoda tytanowa AME-200	Anoda tytanowa AME-200 do zasobników c.w.u. o poj. do 300 l. Prąd maks. 50 mA, przyłącze 1/2". Długość całkowita 220 mm, długość części czynnej 120 mm.	459,00
AME-400-G1/2	Anoda tytanowa AME-400	Anoda tytanowa AME-400 do zasobników c.w.u. o poj. do 800 l. Prąd maks. 100 mA, przyłącze 1/2". Długość całkowita 420 mm, długość części czynnej 220 mm.	509,00

DANE TECHNICZNE

ECOUNT			F 200 1C	F 300 1C
Klasa efektywności energetycznej [ErP]				
Pojemność nominalna		l	169	257
Przyłącza	Wężownica (zasilanie)	cal	3/4	3/4
	Wężownica (powrót)	cal	3/4	3/4
	Zimna woda	cal	3/4	1
	Ciepła woda	cal	3/4	1
	Cyrkulacja	cal	3/4	3/4
Powierzchnia wymiany ciepła wężownicy		m ²	2,08	2,57
Moc wężownicy 80 / 60 / 45°C		kW	52,00	64,25
Długość wężownicy		m	26,4	32,7
Strata ciśnienia przepływu przez wężownicę		mbar	312	398
Nominalny przepływ w wężownicy		m ³ /h	2	2
Wydajność c.w.u.	T = 35 K	l/h	1276	1576
Wydajność c.w.u.	T = 50 K	l/h	893	1104
Czas podgrzewania c.w.u.	T = 35 K	min	9,4	11,4
Czas podgrzewania c.w.u.	T = 50 K	min	13,4	16,3
Maksymalne ciśnienie robocze		bar	8	8
Maksymalna temperatura c.w.u.		°C	95	95
Postojowe strata ciepła		kW/h/24 h	2,2	2,7
Zasilanie elektryczne			1/N/PE ~230 V / 50 Hz	1/N/PE ~230 V / 50 Hz
Moc grzałki elektrycznej		kW	1,5	1,5
Stopień ochrony			X0D	X0D
Wymiary	Średnica	mm	540	620
	Wysokość	mm	1453	1535
Masa zasobnika bez wody		kg	88	114

1-wężownicowe zasobniki c.w.u. z pojedynczą wężownicą, podłączeniem bocznym i grzałką

WYMIARY / PRZYŁĄCZA



Model		200	300
A	∅ mm	540	620
B	mm	1453	1535
C	mm	1344	1431
D	mm	1234	1261
E	mm	984	1061
F	mm	884	961
G	mm	334	361
H	mm	234	261
I	mm	124	131
J	mm	324	351
K	mm	440	520

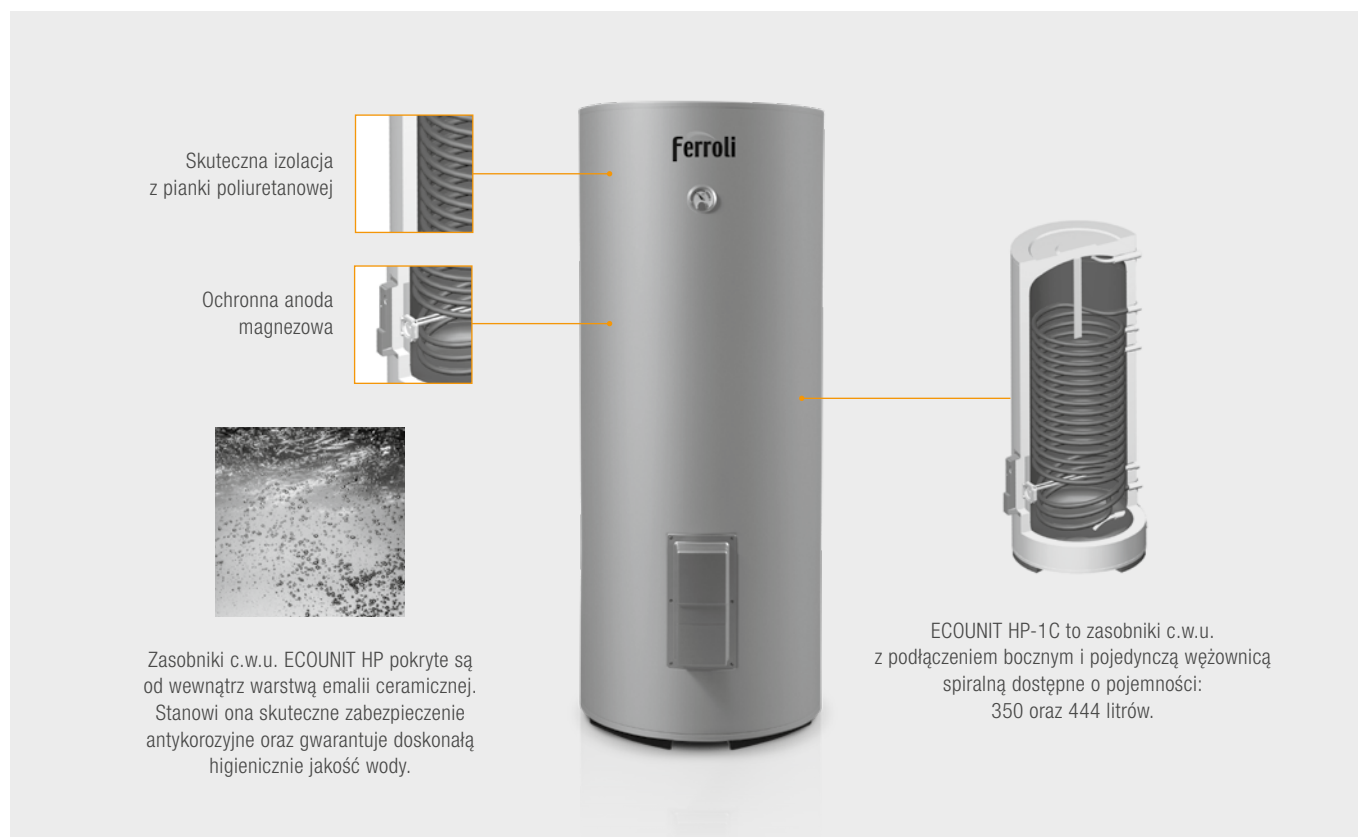
- 1 – Przyłącze c.w.u. 3/4" *
- 2 – Wężownica (zasilanie) 3/4"
- 3 – Czujnik temperatury
- 4 – Cyrkulacja 3/4"
- 5 – Czujnik temperatury
- 6 – Wężownica (powrót) 3/4"
- 7 – Przyłącze zimnej wody 3/4" *
- 8 – Anoda magnezowa

* 1" w modelu ECOUNT F 300 1C

Jednowężownicowe zasobniki c.w.u. średniej pojemności z podłączeniem bocznym i dużą wężownicą

ECOUNT HP 400-500-1C

JEDNOWĘŻOWNICOWE ZASOBNIKI C.W.U. ŚREDNIEJ POJEMNOŚCI Z PODŁĄCZENIEM BOCZNYM I DUŻĄ WĘŻOWNICĄ



CHARAKTERYSTYKA

- **ECOUNT HP-1C: zasobniki c.w.u. z 1 wężownicą spiralną i podłączeniem bocznym**
- Dostępne pojemności: 350 oraz 444 litry
- Modele rekomendowane do systemów z pompami ciepła
- **Grzałka elektryczna 2000 W z termostatem w zakresie dostawy**
- Wewnętrzne pokrycie emalią ceramiczną, która poddana jest specjalnemu procesowi w celu utworzenia gładkiej, jednolitej, nieprzyczepnej warstwy szkliwa; stanowi ona skuteczne zabezpieczenie antykorozyjne oraz gwarantuje doskonałą higienicznie jakość wody
- Ochronna anoda magnezowa
- Skuteczna izolacja termiczna z pianki poliuretanowej obudowana stalowym płaszczem w kolorze szarym
- Otwór rewizyjny
- Obudowa w kolorze szarym
- 2 lata gwarancji

Nr kat.	Produkt	Moc* [kW]	Opis	CENA [NETTO PLN]
GRM741AA	ECOUNT HP 400-1C	23,5	Zasobnik c.w.u. o pojemności 350 litrów z wbudowaną grzałką elektryczną 2,0 kW i pojedynczą wężownicą spiralną 4,7 m²	8 749,00
GRM841AA	ECOUNT HP 500-1C	27,5	Zasobnik c.w.u. o pojemności 444 litrów z wbudowaną grzałką elektryczną 2,0 kW i pojedynczą wężownicą spiralną 5,5 m²	9 889,00

*Moc wężownicy przy 60/50°C

Jednowężownicowe zasobniki c.w.u. średniej pojemności z podłączeniem bocznym i dużą węzownicą


WYPOSAŻENIE DODATKOWE



NR KAT.	PRODUKT	OPIS	CENA [NETTO PLN]
AME-200-G1/2	Anoda tytanowa AME-200	Anoda tytanowa AME-200 do zasobników c.w.u. o poj. do 300 l. Prąd maks. 50 mA, przyłącze 1/2". Długość całkowita 220 mm, długość części czynnej 120 mm.	459,00
AME-400-G1/2	Anoda tytanowa AME-400	Anoda tytanowa AME-400 do zasobników c.w.u. o poj. do 800 l. Prąd maks. 100 mA, przyłącze 1/2". Długość całkowita 420 mm, długość części czynnej 220 mm.	509,00

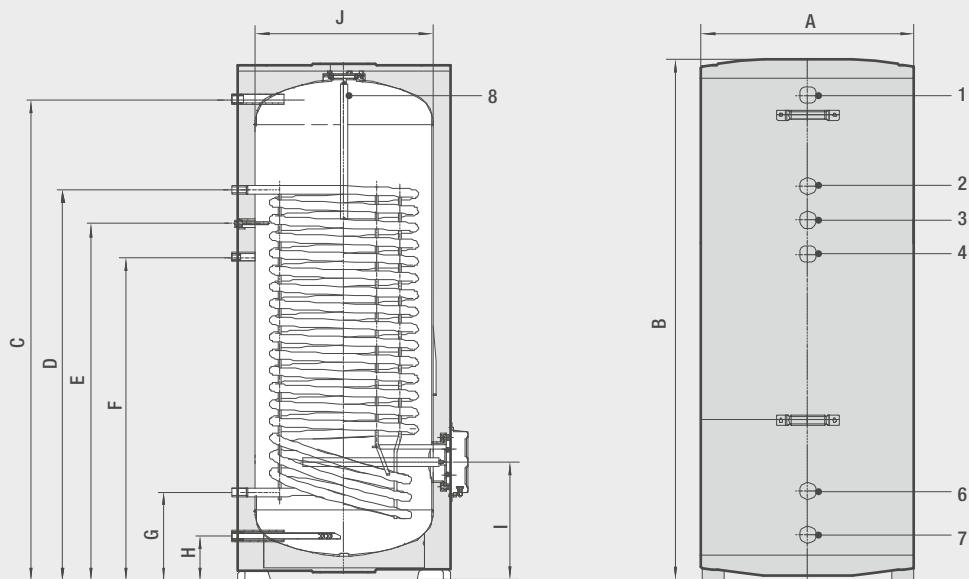
Jednowężownicowe zasobniki c.w.u. średniej pojemności z podłączeniem bocznym i dużą wężownicą

DANE TECHNICZNE

ECOUNT			HP 400-1C	HP 500-1C
Klasa efektywności energetycznej [ErP]			C	C
Pojemność nominalna		l	350	444
Przyłącza	Wężownica (zasilanie)	cal	1¼	1¼
	Wężownica (powrót)	cal	1¼	1¼
	Zimna woda	cal	¾	¾
	Ciepła woda	cal	1	1
	Cyrkulacja	cal	¾	¾
Powierzchnia wymiany ciepła wężownicy		m ²	4,7	5,5
Moc wężownicy (60 / 50°C)		kW	23,5	27,5
Długość wężownicy		m	46,5	55,2
Strata ciśnienia przepływu przez wężownicę		mbar	36	52
Nominalny przepływ w wężownicy		m ³ /h	2,0	2,4
Wydajność c.w.u.	10°/45°C	l/h	577	676
Maksymalne ciśnienie robocze		bar	8	8
Maksymalna temperatura c.w.u.		°C	95	95
Postojowe strata ciepła		kW/h/24 h	2,9	3,5
Zasilanie elektryczne			1/N/PE ~230 V / 50 Hz	1/N/PE ~230 V / 50 Hz
Moc grzałki elektrycznej		kW	2,0	2,0
Stopień ochrony			X4	X4
Wymiary	Średnica	mm	750	750
	Wysokość	mm	1469	1769
Masa zasobnika bez wody		kg	153	180

Jednowężownicowe zasobniki c.w.u. średniej pojemności z połączeniem bocznym i dużą wężownicą

WYMIARY / PRZYŁĄCZA



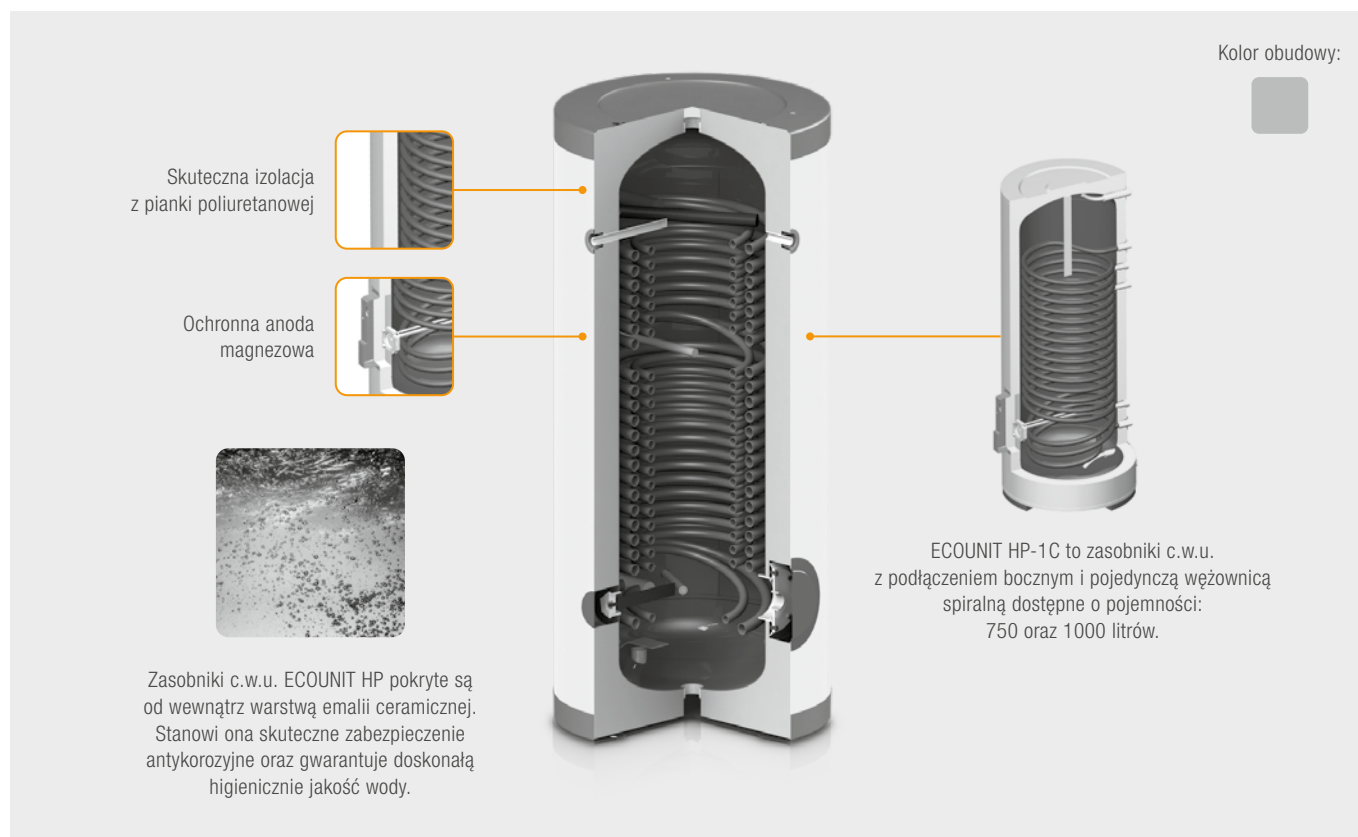
Model		400	500
A	∅ mm	750	750
B	mm	1469	1769
C	mm	1313	1618
D	mm	997	1120
E	mm	885	1020
F	mm	785	878
G	mm	341	341
H	mm	163	163
I	mm	448	448
J	mm	650	650

- 1 – Przyłącze c.w.u.
- 2 – Wężownica (zasilanie)
- 3 – Czujnik temperatury
- 4 – Cyrkulacja
- 5 – Wężownica (powrót)
- 6 – Przyłącze zimnej wody

Jednowężownicowe zasobniki c.w.u. dużej pojemności z podłączeniem bocznym i dużą wężownicą

ECOUNT HP 750-1000-1C nowości

JEDNOWĘŻOWNICOWE ZASOBNIKI C.W.U. DUŻEJ POJEMNOŚCI Z PODŁĄCZENIEM BOCZNYM I DUŻĄ WĘŻOWNICĄ



CHARAKTERYSTYKA

- **ECOUNT HP 750-1000-1C: zasobniki c.w.u. z podłączeniem bocznym i jedną, dużą wężownicą spiralną**
- Dostępne pojemności: 750 oraz 1000 litrów
- Modele rekomendowane do systemów z pompami ciepła
- Wewnętrzne pokrycie emalią ceramiczną, która poddana jest specjalnemu procesowi w celu utworzenia gładkiej, jednolitej, nieprzyczepnej warstwy szkliska; stanowi ona skuteczne zabezpieczenie antykorozyjne oraz gwarantuje doskonałą higienicznie jakość wody
- Ochronna anoda magnezowa
- Skuteczna izolacja termiczna z pianki poliuretanowej obudowana płaszczem z tworzywa typu skay
- Otwór rewizyjny
- Obudowa w kolorze szarym
- 5 lat gwarancji

Nr kat.	Produkt	Moc* [kW]	Opis	CENA [NETTO PLN]
0405275205F	ECOUNT HP 750-1C	88	Zasobnik c.w.u. o pojemności 725 litrów z pojedynczą wężownicą spiralną 6,6 m ²	26 799,00
0405201205F	ECOUNT HP 1000-1C	109	Zasobnik c.w.u. o pojemności 930 litrów z pojedynczą wężownicą spiralną 8,2 m ²	36 799,00

*Moc wężownicy przy 60/10/45°C (temperatura wody grzewczej w wężownicy / temperatura zimnej wody / temperatura ciepłej wody)

Jednowężownicowe zasobniki c.w.u. średniej pojemności z podłączeniem bocznym i dużą węzownicą

WYPOSAŻENIE DODATKOWE



NR KAT.	PRODUKT	OPIS	CENA [NETTO PLN]
AME-400-G1/2	Anoda tytanowa AME-400	Anoda tytanowa AME-400 do zasobników c.w.u. o poj. do 800 l. Prąd maks. 100 mA, przyłącze 1/2". Długość całkowita 420 mm, długość części czynnej 220 mm.	509,00
AME-800-G1/2	Anoda tytanowa AME-800	Anoda tytanowa AME-800 do zasobników c.w.u. o poj. do 2000 l. Prąd maks. 180 mA, przyłącze 1/2". Długość całkowita 820 mm, długość części czynnej 120 mm.	679,00

Jednowężownicowe zasobniki c.w.u. dużej pojemności z podłączeniem bocznym i dużą wężownicą

DANE TECHNICZNE

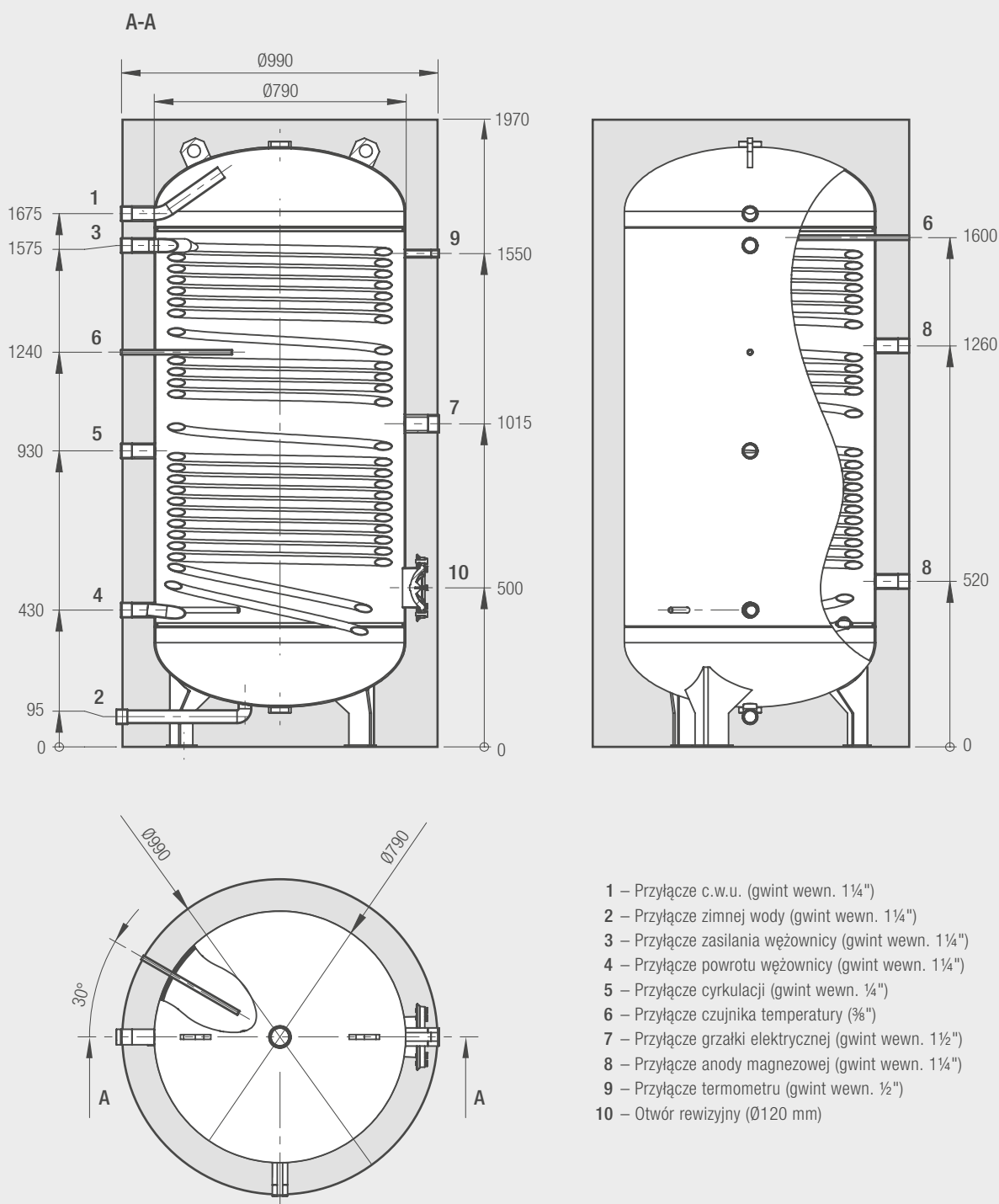
ECOUNT			HP 750-1C	HP 1000-1C
Pojemność nominalna / użyteczna		l	750 / 725	1000 / 930
Przyłącza	Wężownica (zasilanie)	cal	1¼	1¼
	Wężownica (powrót)	cal	1¼	1¼
	Zimna woda	cal	1¼	1½
	Ciepła woda	cal	1¼	1½
	Cyrkulacja	cal	1¼	1¼
	Spust wody	cal	1	–
	Grzałka elektryczna	cal	1½	1½
	Czujnik temperatury	cal	¾	¾
	Termometr	cal	½	½
	Anoda magnezowa	cal	1¼	1¼
Otwór rewizyjny	mm	Ø120	Ø120	
Powierzchnia wymiany ciepła wężownicy		m ²	6,6	8,2
Pojemność wężownicy		l	33,5	42,2
Nominalny przepływ w wężownicy		m ³ /h	5,0	5,0
Moc wężownicy	70/10/45°C*	kW	118,0	155,8
	60/10/45°C*	kW	88,0	109,0
	55/10/45°C*	kW	54,5	61,5
Wydajność c.w.u.	70/10/45°C*	l/h	2899	3828
	60/10/45°C*	l/h	2161	2680
	55/10/45°C*	l/h	1312	1511
Maksymalne ciśnienie robocze zasobnika		MPa	0,6	0,6
Maksymalna temperatura c.w.u.		°C	95	95
Maksymalne ciśnienie robocze wężownicy		MPa	0,6	0,6
Maksymalna temperatura wody w wężownicy		°C	100	100
Postojowe straty ciepła**		W	71	82
Grubość izolacji		mm	100	100
Wymiary	Średnica	mm	990	1110
	Wysokość	mm	1970	2030
Masa zasobnika bez wody		kg	350	430

* Temperatura wody grzewczej w wężownicy / temperatura zimnej wody / temperatura ciepłej wody

** Zgodnie z Rozporządzeniem Komisji UE nr 814/2013

Jednowężownicowe zasobniki c.w.u. średniej pojemności z podłączeniem bocznym i dużą wężownicą

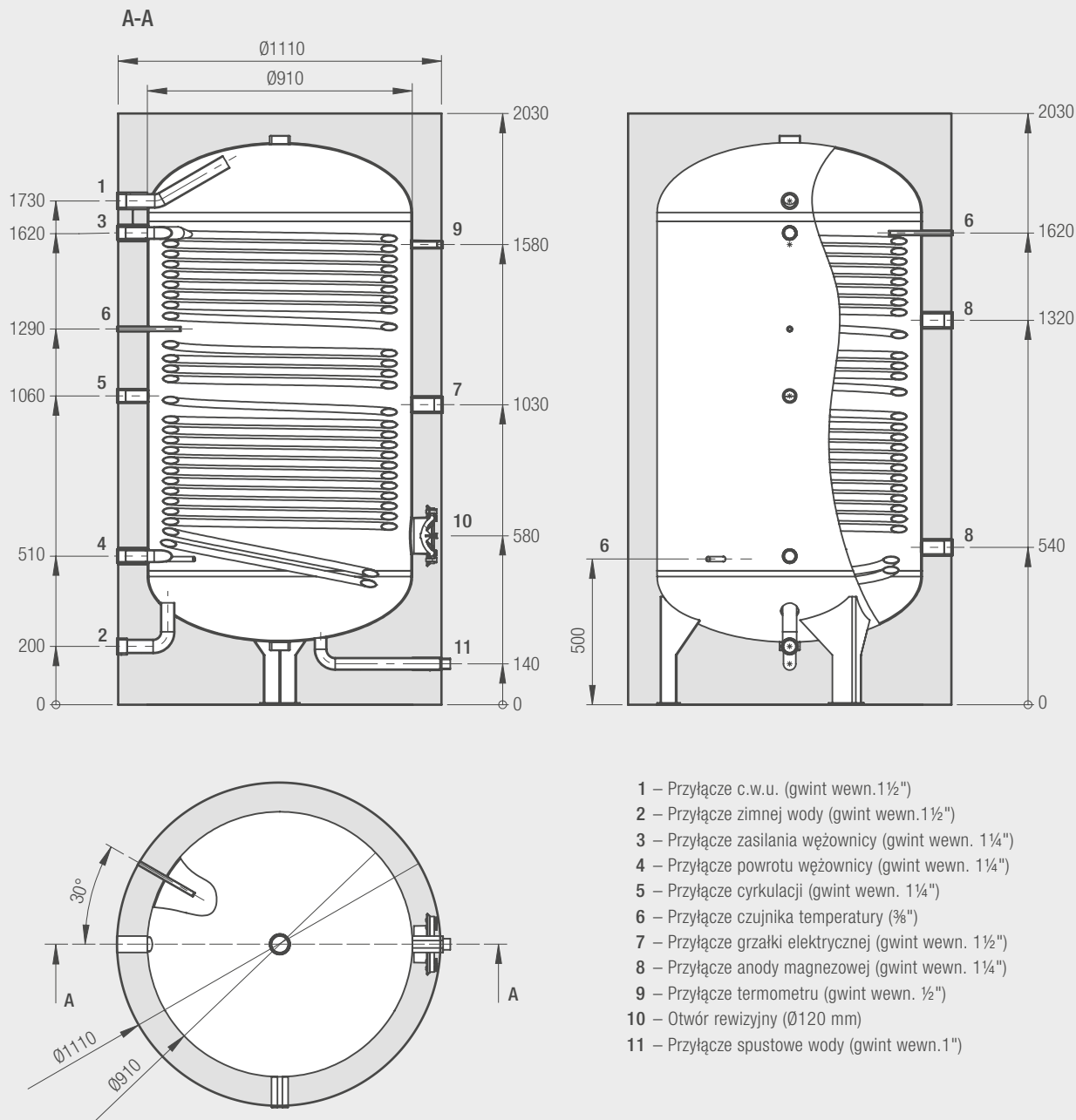
WYMIARY / PRZYŁĄCZA ECOUNIT HP 750-1C



- 1 – Przyłącze c.w.u. (gwint wewn. 1¼")
- 2 – Przyłącze zimnej wody (gwint wewn. 1¼")
- 3 – Przyłącze zasilania wężownicy (gwint wewn. 1¼")
- 4 – Przyłącze powrotu wężownicy (gwint wewn. 1¼")
- 5 – Przyłącze cyrkulacji (gwint wewn. ¼")
- 6 – Przyłącze czujnika temperatury (¾")
- 7 – Przyłącze grzałki elektrycznej (gwint wewn. 1½")
- 8 – Przyłącze anody magnezowej (gwint wewn. 1¼")
- 9 – Przyłącze termometru (gwint wewn. ½")
- 10 – Otwór rewizyjny (Ø120 mm)

Jednowężownicowe zasobniki c.w.u. dużej pojemności z połączeniem bocznym i dużą wężownicą

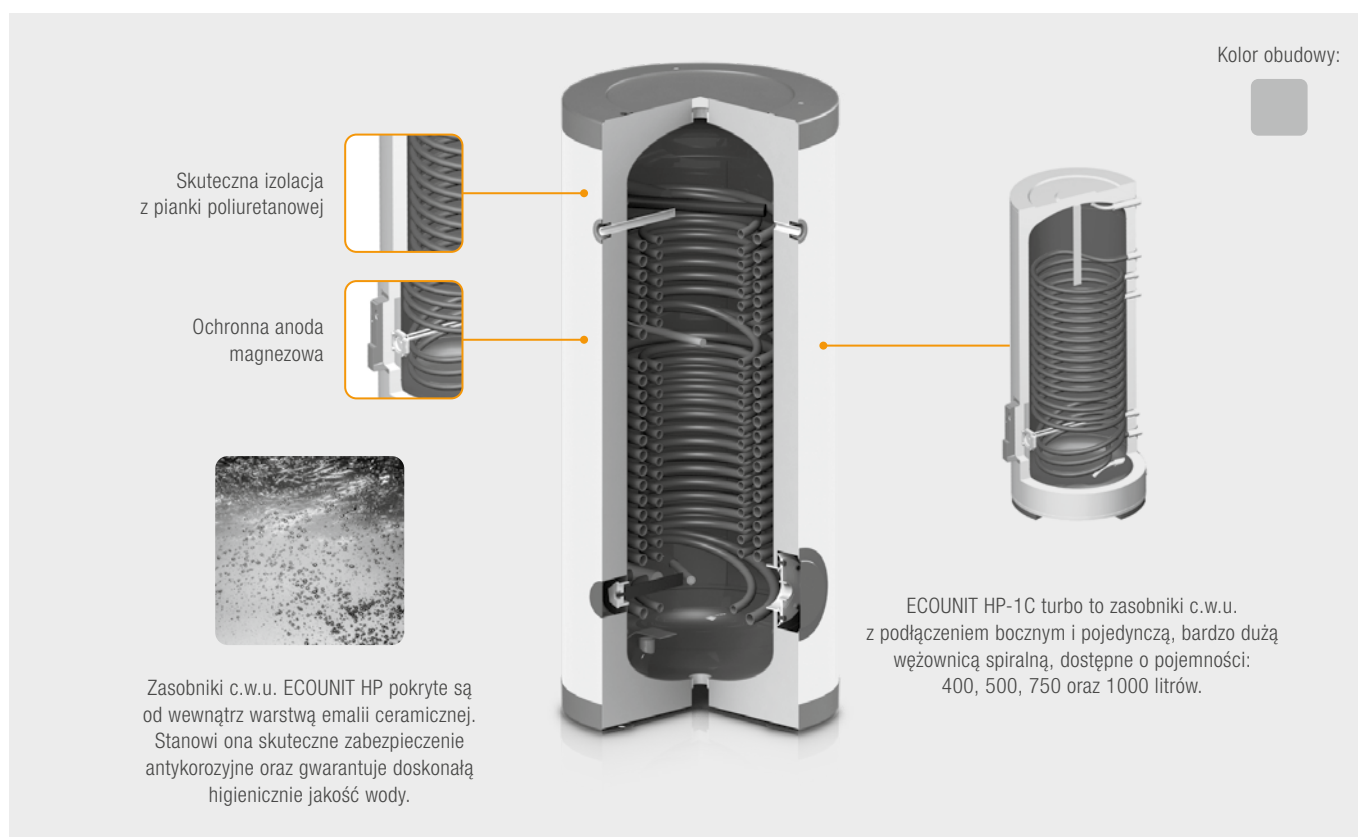
WYMIARY / PRZYŁĄCZA ECOUNT HP 1000-1C



Jednowężownicowe zasobniki c.w.u. średniej i dużej pojemności z podłączeniem bocznym i bardzo dużą wężownicą

ECOUNIT HP 400-1000-1C TURBO nowości

JEDNOWĘŻOWNICOWE ZASOBNIKI C.W.U. ŚREDNIEJ I DUŻEJ POJEMNOŚCI Z PODŁĄCZENIEM BOCZNYM I BARDZO DUŻĄ WĘŻOWNICĄ



CHARAKTERYSTYKA

- **ECOUNIT HP 400-1000-1C TURBO: zasobniki c.w.u. z podłączeniem bocznym i jedną, bardzo dużą wężownicą spiralną**
- Dostępne pojemności: 400, 500, 750 oraz 1000 litrów
- Modele rekomendowane do systemów z pompami ciepła
- Wewnętrzne pokrycie emalią ceramiczną, która poddana jest specjalnemu procesowi w celu utworzenia gładkiej, jednolitej, nieprzyczepnej warstwy szklawa; stanowi ona skuteczne zabezpieczenie antykorozyjne oraz gwarantuje doskonałą higienicznie jakość wody
- Ochronna anoda magnezowa
- Skuteczna izolacja termiczna z pianki poliuretanowej obudowana płaszczem z tworzywa typu skay
- Otwór rewizyjny
- Obudowa w kolorze szarym
- 5 lat gwarancji

Nr kat.	Produkt	Moc* [kW]	Opis	CENA [NETTO PLN]
0405240205TF	ECOUNIT HP 400-1C TURBO	153,9	Zasobnik c.w.u. o pojemności 346 litrów z pojedynczą wężownicą spiralną 8,1 m²	25 799,00
0405250205TF	ECOUNIT HP 500-1C TURBO	197,6	Zasobnik c.w.u. o pojemności 406 litrów z pojedynczą wężownicą spiralną 10,4 m²	28 799,00
0405275205TF	ECOUNIT HP 750-1C TURBO	227,0	Zasobnik c.w.u. o pojemności 674 litrów z pojedynczą wężownicą spiralną 12,3 m²	38 799,00
0405201205TF	ECOUNIT HP 1000-1C TURBO	271,7	Zasobnik c.w.u. o pojemności 870 litrów z pojedynczą wężownicą spiralną 14,3 m²	42 799,00

*Moc wężownicy przy 70/10/45°C (temperatura wody grzewczej w wężownicy / temperatura zimnej wody / temperatura ciepłej wody)

Jednowężownicowe zasobniki c.w.u. średniej i dużej pojemności z podłączeniem bocznym i bardzo dużą węzownicą

WYPOSAŻENIE DODATKOWE



NR KAT.	PRODUKT	OPIS	CENA [NETTO PLN]
AME-400-G1/2	Anoda tytanowa AME-400	Anoda tytanowa AME-400 do zasobników c.w.u. o poj. do 800 l. Prąd maks. 100 mA, przyłącze 1/2". Długość całkowita 420 mm, długość części czynnej 220 mm.	509,00
AME-800-G1/2	Anoda tytanowa AME-800	Anoda tytanowa AME-800 do zasobników c.w.u. o poj. do 2000 l. Prąd maks. 180 mA, przyłącze 1/2". Długość całkowita 820 mm, długość części czynnej 120 mm.	679,00



Grzałka 1,4/2,0/3,0 kW

Grzałka 4,5 kW




Grzałka 6,0 kW

Grzałka 7,5/9,0/12,0/15,0 kW

NR KAT.	PRODUKT	OPIS	CENA [NETTO PLN]
W084N	Grzałka GRBTN 1,4 U6/4 z termostatem	Grzałka elektryczna 1,4 kW z wbudowanym termostatem, zasilanie 230 V, długość zanurzenia: 335 mm, zakres temperatur: 20-80°C, gwint 6/4"	349,00
W085N	Grzałka GRBTN 2,0 U6/4 z termostatem	Grzałka elektryczna 2,0 kW z wbudowanym termostatem, zasilanie 230 V, długość zanurzenia: 390 mm, zakres temperatur: 20-80°C, gwint 6/4"	429,00
W091N	Grzałka GRBTN 3,0 U6/4 z termostatem	Grzałka elektryczna 3,0 kW z wbudowanym termostatem, zasilanie 230 V, długość zanurzenia: 350 mm, zakres temperatur: 20-80°C, gwint 6/4"	549,00
W096N	Grzałka GRBTN 4,5 (3x1,5) U6/4 z termostatem	Grzałka elektryczna 4,5 kW z wbudowanym termostatem, zasilanie 230/400 V, długość zanurzenia: 400 mm, zakres temperatur: 20-85°C, gwint 6/4"	1 349,00
W097N	Grzałka GRBTN 6,0 (3x2,0) U6/4 z termostatem	Grzałka elektryczna 6,0 kW z wbudowanym termostatem, zasilanie 230/400 V, długość zanurzenia: 500 mm, zakres temperatur: 20-85°C, gwint 6/4"	1 429,00
W098N	Grzałka GRBTN 7,5 (3x2,5) U6/4 z termostatem	Grzałka elektryczna 7,5 kW z wbudowanym termostatem, zasilanie 230/400 V, długość zanurzenia: 500 mm, zakres temperatur: 20-85°C, gwint 6/4"	1 469,00
W099N	Grzałka GRBTN 9,0 (3x3,0) U6/4 z termostatem	Grzałka elektryczna 9,0 kW z wbudowanym termostatem, zasilanie 230/400 V, długość zanurzenia: 600 mm, zakres temperatur: 20-85°C, gwint 6/4"	1 629,00
W100N	Grzałka GRBTN 12,0 (3 x 4,0) U6/4 z termostatem	Grzałka elektryczna 12,0 kW z wbudowanym termostatem, zasilanie 230/400 V, długość zanurzenia: 750 mm, zakres temperatur: 20-85°C, gwint 6/4"	2 089,00
W101N	Grzałka GRBTN 15,0 (3x5,0) U6/4 z termostatem	Grzałka elektryczna 15,0 kW z wbudowanym termostatem, zasilanie 230/400 V, długość zanurzenia: 850 mm, zakres temperatur: 20-85°C, gwint 6/4"	2 169,00

Jednowężownicowe zasobniki c.w.u. średniej i dużej pojemności z podłączeniem bocznym i bardzo dużą wężownicą

DANE TECHNICZNE

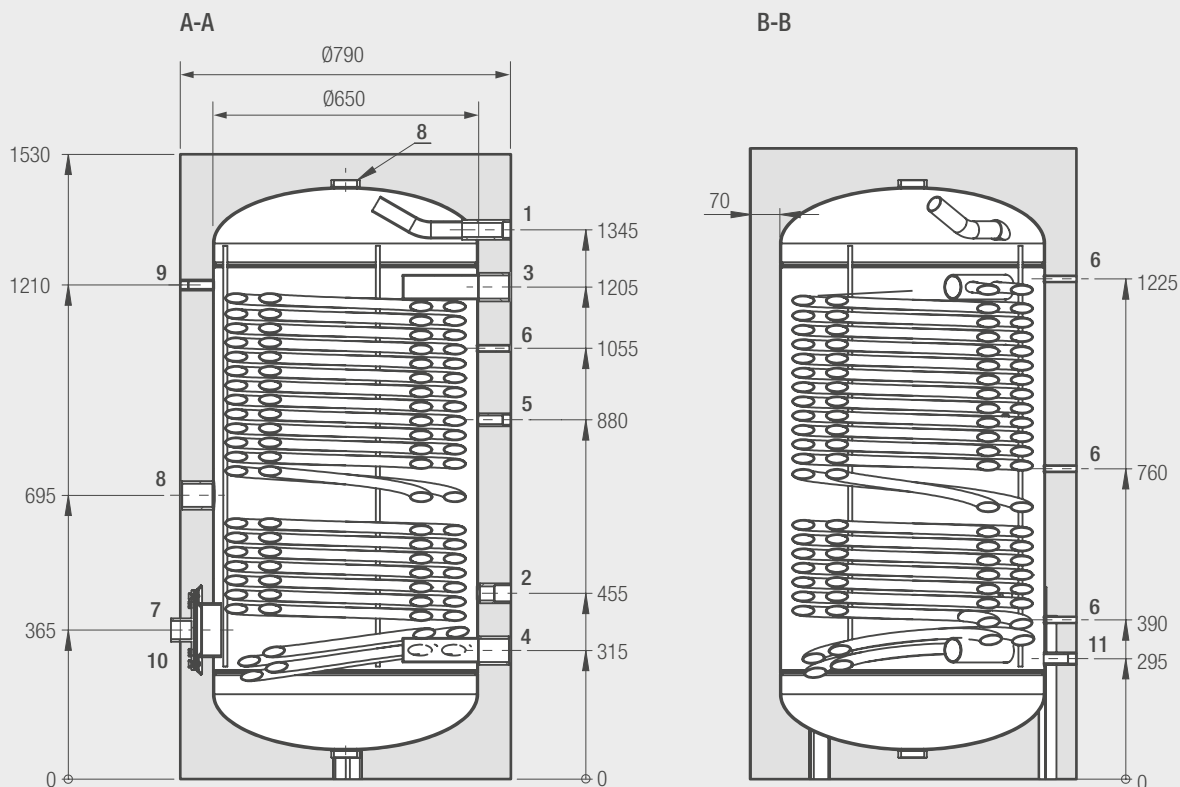
ECOUNT			HP 400-1C TURBO	HP 500-1C TURBO	HP 750-1C TURBO	HP 1000-1C TURBO
Klasa efektywności energetycznej [ErP]						
Pojemność nominalna / użyteczna		l	400/ 346	500/ 406	750 / 674	1000 / 869
Przyłącza	Wężownica (zasilanie)	cal	2	2	2	2
	Wężownica (powrót)	cal	2	2	2	2
	Zimna woda	cal	1¼	1¼	1¼	1¼
	Ciepła woda	cal	1¼	1¼	1¼	1¼
	Cyrkulacja	cal	¾	¾	1¼	1¼
	Spust wody	cal	¾	¾	–	1
	Grzałka elektryczna	cal	1½	1½	1½	1½
	Czujnik temperatury	cal	¾	¾	¾	¾
	Termometr	cal	½	½	½	½
	Anoda magnezowa	cal	2	2	2	2
Otwór rewizyjny	mm	Ø120	Ø120	Ø120	Ø120	
Powierzchnia wymiany ciepła wężownicy		m ²	8,1	10,4	12,3	14,3
Pojemność wężownicy		l	51,6	71,0	74,0	97,5
Nominalny przepływ w wężownicy		m ³ /h	–	–	9,0	9,0
Moc wężownicy	70/10/45°C*	kW	153,9	197,6	227,0	271,7
	60/10/45°C*	kW	90,3	112,2	169,0	190,0
	55/10/45°C*	kW	60,8	78,0	94,0	107,0
	45/10/45°C*	kW	29,2	37,4	47,5	51,5
Wydajność c.w.u.	70/10/45°C*	l/h	3780,5	4854,0	5578,0	6675,0
	60/10/45°C*	l/h	2218,0	2756,0	4158,0	4673,0
	55/10/45°C*	l/h	1491,9	1915,0	2309,0	2635,0
	45/10/45°C*	l/h	836,5	1074,0	1167,0	1475,0
Czas ogrzewania wody	10-65°C 25 kW	min	117,8	151,3	229,3	323,4
	10-65°C 12,5 kW	min	235,6	302,5	457,2	647,3
	10-55°C 25 kW	min	88,4	113,5	172,2	242,9
	10-55°C 12,5 kW	min	176,7	226,9	344,2	485,6
Maks. ciśnienie robocze zasobnika		MPa	0,6	0,6	0,6	0,6
Maks. temperatura c.w.u.		°C	95	95	95	95
Maks. ciśnienie robocze wężownicy		MPa	1	1	0,6	0,6
Maks. temperatura wody w wężownicy		°C	100	100	100	100
Postojowe straty ciepła**		W	85	82	71	82
Grubość izolacji		mm	70	70	100	100
Wymiary	Średnica	mm	790	790	990	1110
	Wysokość	mm	1530	1780	2010	2030
Masa zasobnika bez wody		kg	165	270	350	748

* Temperatura wody grzewczej w wężownicy / temperatura zimnej wody / temperatura ciepłej wody

** Zgodnie z Rozporządzeniem Komisji UE nr 814/2013

Jednowężownicowe zasobniki c.w.u. średniej i dużej pojemności z podłączeniem bocznym i bardzo dużą wężownicą

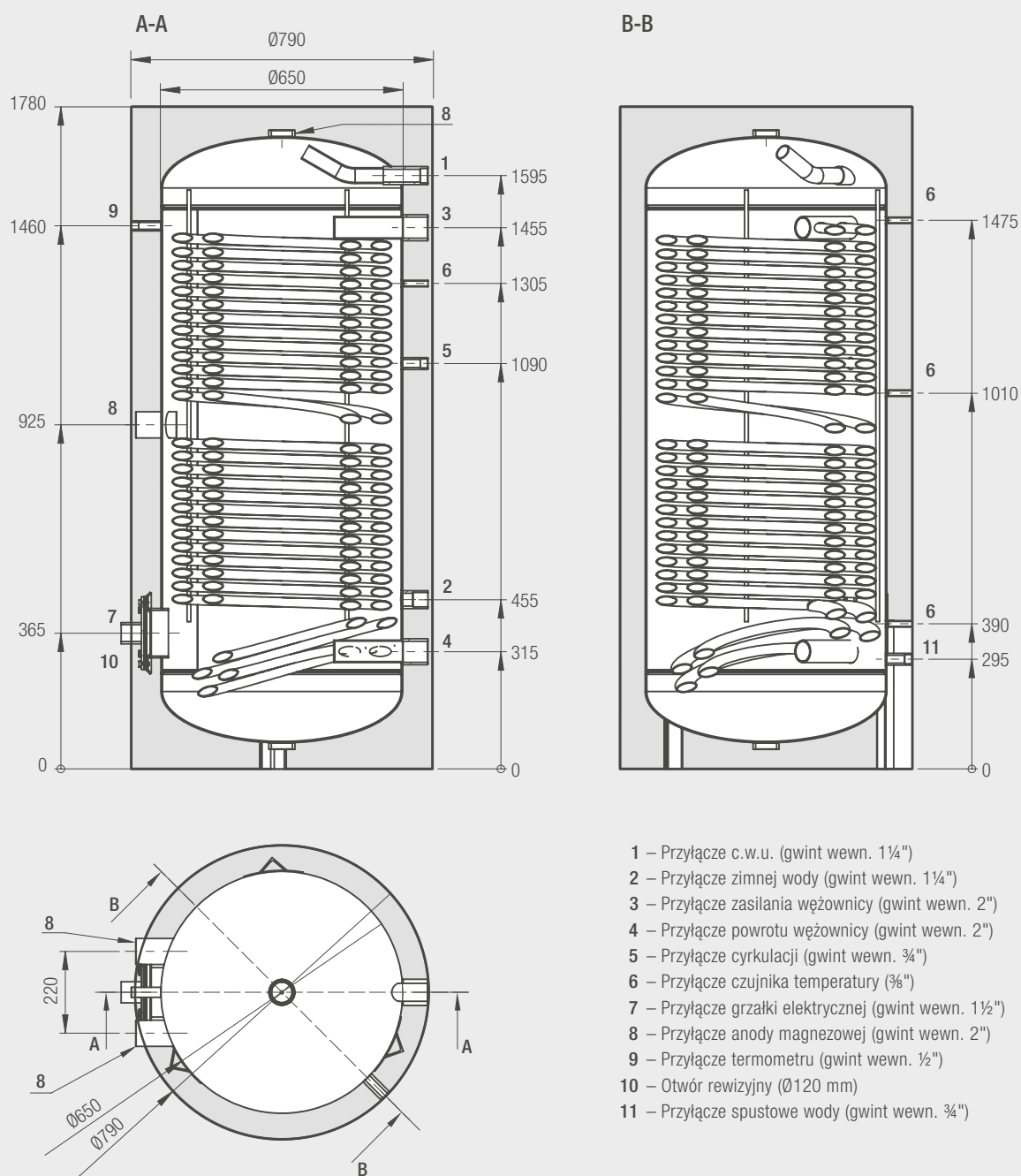
WYMIARY / PRZYŁĄCZA ECOUNT HP 400-1C TURBO



- 1 – Przyłącze c.w.u. (gwint wewn. 1¼")
- 2 – Przyłącze zimnej wody (gwint wewn. 1¼")
- 3 – Przyłącze zasilania wężownicy (gwint wewn. 2")
- 4 – Przyłącze powrotu wężownicy (gwint wewn. 2")
- 5 – Przyłącze cyrkulacji (gwint wewn. ¾")
- 6 – Przyłącze czujnika temperatury (¾")
- 7 – Przyłącze grzałki elektrycznej
- 8 – Przyłącze anody magnezowej (gwint wewn. 2")
- 9 – Przyłącze termometru (gwint wewn. ½")
- 10 – Otwór rewizyjny (Ø120 mm)
- 11 – Przyłącze spustowe wody (gwint wewn. ¾")

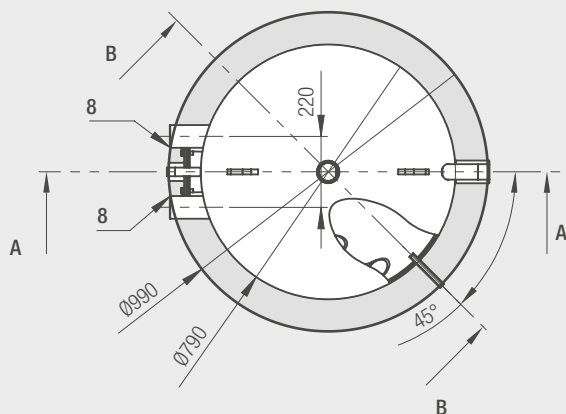
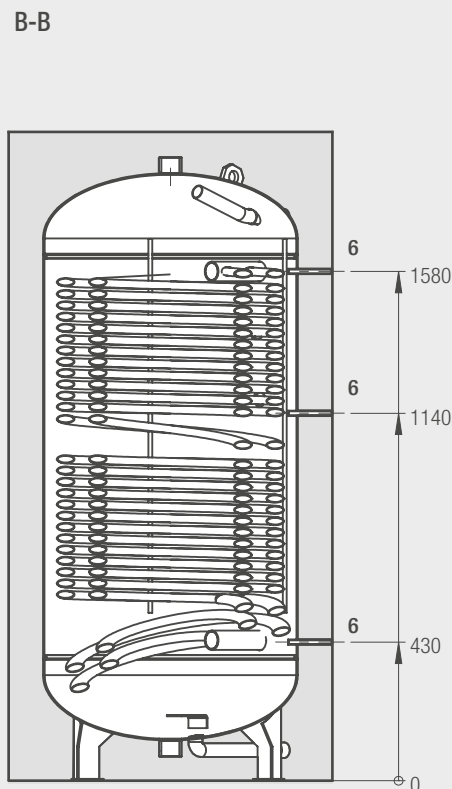
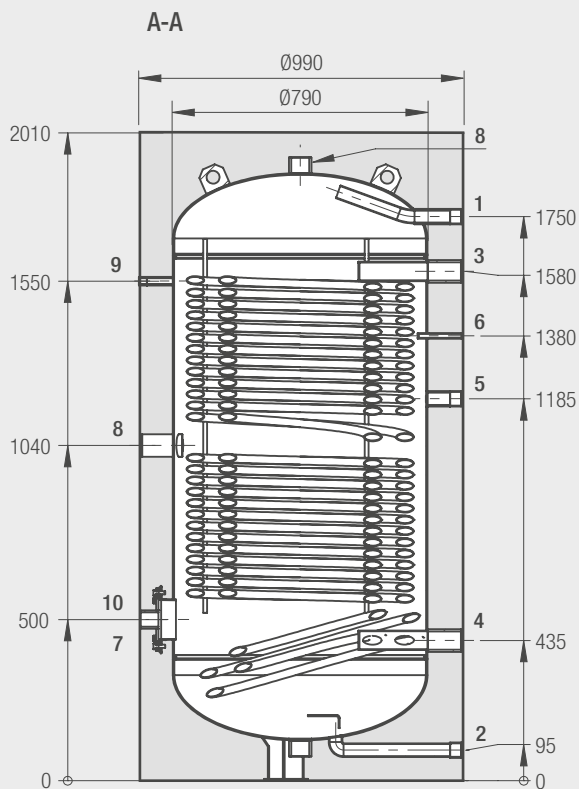
Jednowężownicowe zasobniki c.w.u. średniej i dużej pojemności z połączeniem bocznym i bardzo dużą wężownicą

WYMIARY / PRZYŁĄCZA ECOUNIT HP 500-1C TURBO



Jednowężownicowe zasobniki c.w.u. średniej i dużej pojemności z podłączeniem bocznym i bardzo dużą węzownicą

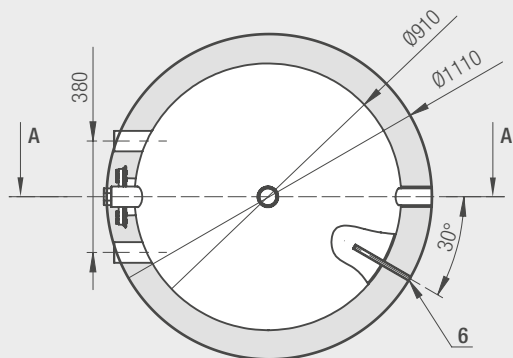
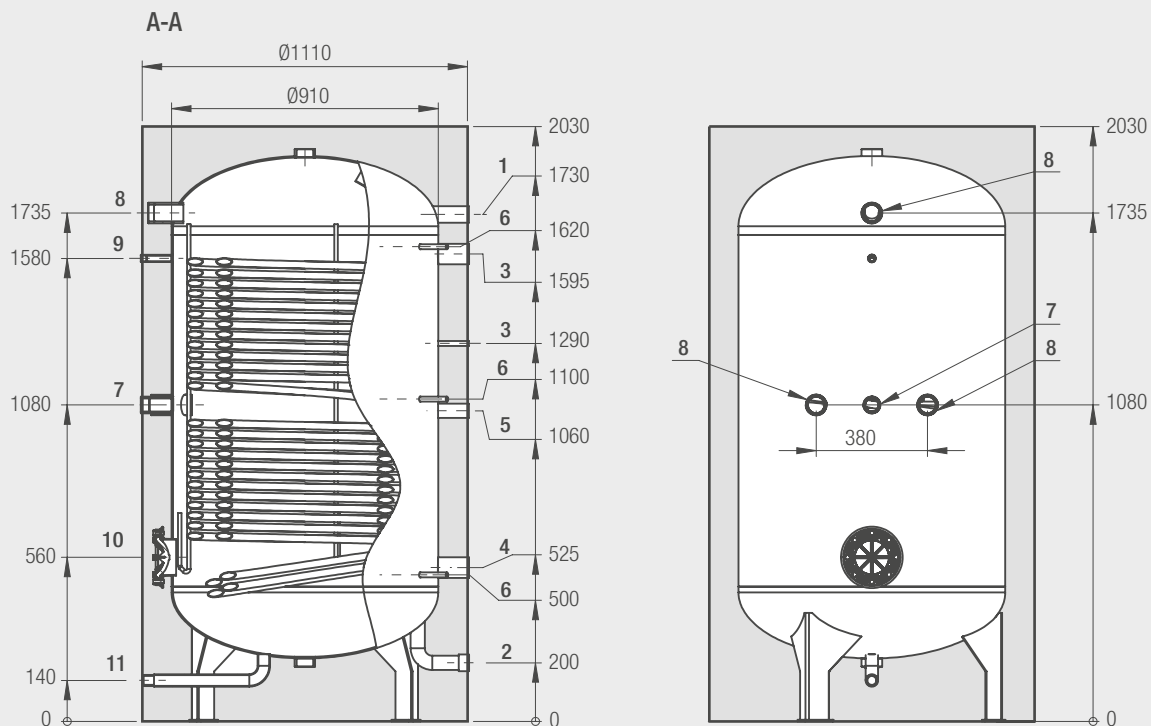
WYMIARY / PRZYŁĄCZA ECOUNT HP 750-1C TURBO



- 1 – Przyłącze c.w.u. (gwint wewn. 1¼")
- 2 – Przyłącze zimnej wody (gwint wewn. 1¼")
- 3 – Przyłącze zasilania węzownicy (gwint wewn. 2")
- 4 – Przyłącze powrotu węzownicy (gwint wewn. 2")
- 5 – Przyłącze cyrkulacji (gwint wewn. 1¼")
- 6 – Przyłącze czujnika temperatury (¾")
- 7 – Przyłącze grzałki elektrycznej (gwint wewn. 1½")
- 8 – Przyłącze anody magnezowej (gwint wewn. 2")
- 9 – Przyłącze termometru (gwint wewn. ½")
- 10 – Otwór rewizyjny (Ø120 mm)

Jednowężownicowe zasobniki c.w.u. średniej i dużej pojemności z połączeniem bocznym i bardzo dużą wężownicą

WYMIARY / PRZYŁĄCZA ECOUNIT HP 1000-1C TURBO

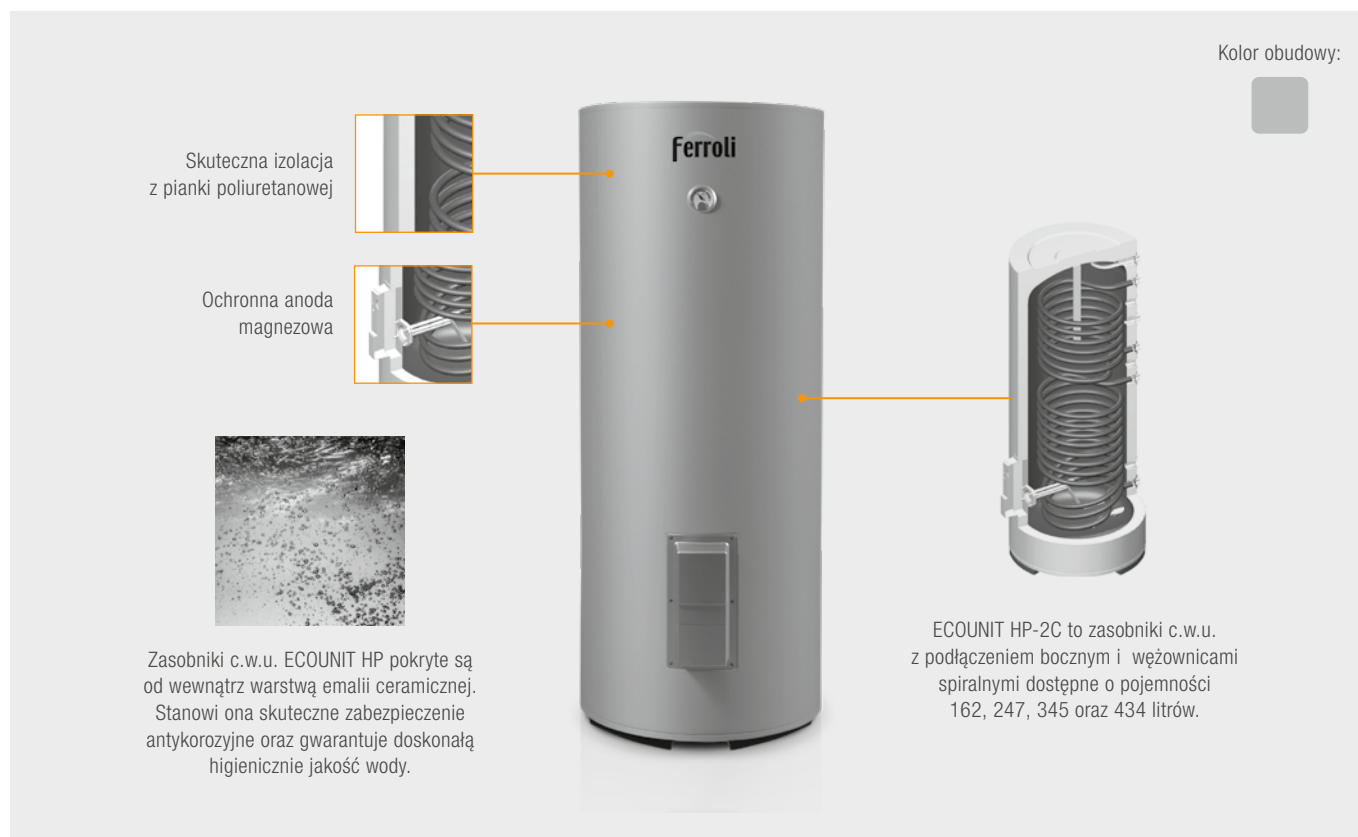


- 1 – Przyłącze c.w.u. (gwint wewn. 1 1/2")
- 2 – Przyłącze zimnej wody (gwint wewn. 1 1/2")
- 3 – Przyłącze zasilania wężownicy (gwint wewn. 2")
- 4 – Przyłącze powrotu wężownicy (gwint wewn. 2")
- 5 – Przyłącze cyrkulacji (gwint wewn. 1 1/4")
- 6 – Przyłącze czujnika temperatury (3/8")
- 7 – Przyłącze grzałki elektrycznej (gwint wewn. 1 1/2")
- 8 – Przyłącze anody magnezowej (gwint wewn. 2")
- 9 – Przyłącze termometru (gwint wewn. 1/2")
- 10 – Otwór rewizyjny (Ø120 mm)
- 11 – Przyłącze spustowe wody (gwint wewn. 1")

Dwuwęzownicowe zasobniki c.w.u. małej i średniej pojemności z podłączeniem bocznym

ECOUNT HP 200-500-2C

DWUWĘZOWNICOWE ZASOBNIKI C.W.U. MAŁEJ I ŚREDNIEJ POJEMNOŚCI Z PODŁĄCZENIEM BOCZNYM



CHARAKTERYSTYKA

- **ECOUNT HP-2C: zasobniki c.w.u. z 2 węzownicami spiralnymi i podłączeniem bocznym**
- Dostępne pojemności: 162, 247, 345 oraz 434 litry
- Grzałka elektryczna 2000 W z termostatem w zakresie dostawy
- Wewnętrzne pokrycie emalią ceramiczną, która poddana jest specjalnemu procesowi w celu utworzenia gładkiej, jednolitej, nieprzyczepnej warstwy szkliva; stanowi ona skuteczne zabezpieczenie antykorozyjne oraz gwarantuje doskonałą higienicznie jakość wody
- Ochronna anoda magnezowa
- Skuteczna izolacja termiczna z pianki poliuretanowej
- Otwór rewizyjny
- Obudowa w kolorze szarym
- 2 lata gwarancji

Nr kat.	Produkt	Opis	CENA [NETTO PLN]
GRM412PA	ECOUNT HP 200-2C	Zasobnik c.w.u. o pojemności 162 litrów z podwójną węzownicą spiralną	6 369,00
GRM632PA	ECOUNT HP 300-2C	Zasobnik c.w.u. o pojemności 247 litrów z podwójną węzownicą spiralną	7 359,00
GRM742AA	ECOUNT HP 400-2C	Zasobnik c.w.u. o pojemności 345 litrów z podwójną węzownicą spiralną	9 999,00
GRM842AA	ECOUNT HP 500-2C	Zasobnik c.w.u. o pojemności 434 litrów z podwójną węzownicą spiralną	11 189,00

Dwuwęzownicowe zasobniki c.w.u. małej i średniej pojemności z połączeniem bocznym

WYPOSAŻENIE DODATKOWE



NR KAT.	PRODUKT	OPIS	CENA [NETTO PLN]
AME-200-G1/2	Anoda tytanowa AME-200	Anoda tytanowa AME-200 do zasobników c.w.u. o poj. do 300 l. Prąd maks. 50 mA, przyłącze 1/2". Długość całkowita 220 mm, długość części czynnej 120 mm.	459,00
AME-400-G1/2	Anoda tytanowa AME-400	Anoda tytanowa AME-400 do zasobników c.w.u. o poj. do 800 l. Prąd maks. 100 mA, przyłącze 1/2". Długość całkowita 420 mm, długość części czynnej 220 mm.	509,00

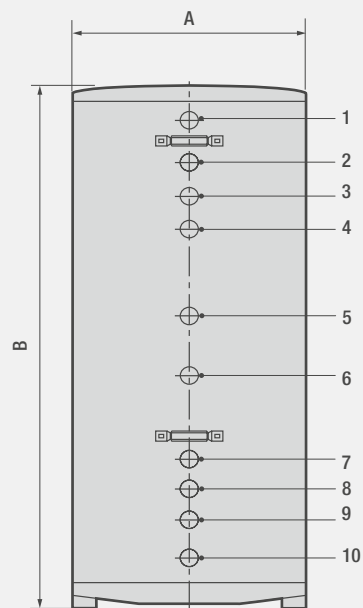
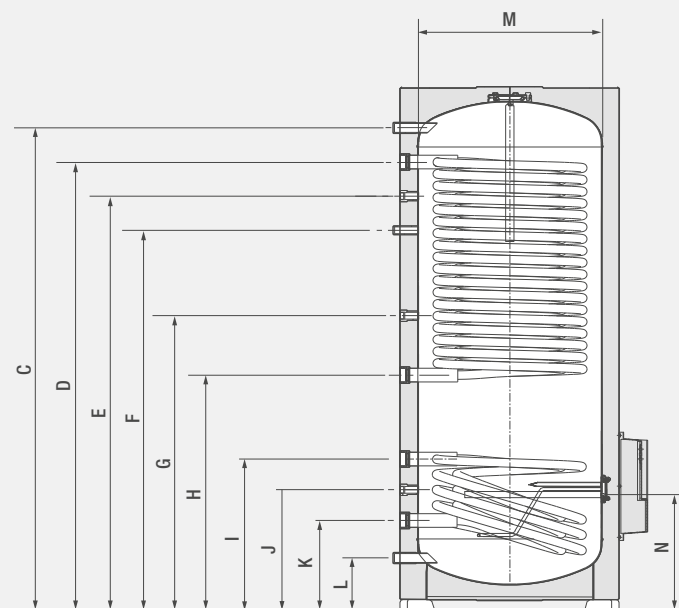
Dwuwęzownicowe zasobniki c.w.u. małej i średniej pojemności z podłączeniem bocznym

DANE TECHNICZNE

ECOUNT			HP 200-2C	HP 300-2C	HP 400-2C	HP 500-2C
Klasa efektywności energetycznej [ErP]						
Pojemność nominalna		l	162	247	345	434
Przylączy	Wężownica górna (zasilanie)	cal	1	1	1¼	1¼
	Wężownica górna (powrót)	cal	1	1	1¼	1¼
	Wężownica dolna (zasilanie)	cal	1	1	1¼	1¼
	Wężownica dolna (powrót)	cal	1	1	1¼	1¼
	Zimna woda	cal	¾	¾	¾	¾
	Ciepła woda	cal	¾	1	1	1
	Cyrkulacja	cal	¾	¾	¾	¾
Powierzchnia wymiany ciepła wężownicy	Dolna	m ²	0,7	0,7	1,2	1,2
	Górna	m ²	2,3	3,1	4,7	5,5
	Dolna + górna połączone szeregowo	m ²	3,0	3,8	5,9	6,7
Długość wężownicy	Dolna	m	8,9	8,9	11,9	11,9
	Górna	m	29,4	39,8	43,6	55,2
	Dolna + górna połączone szeregowo	m	38,3	48,7	55,5	67,1
Strata ciśnienia przepływu przez wężownicę	Dolną	mbar	30	30	10	10
	Górną	mbar	148	265	36	52
	Dolną + górną połączone szeregowo	mbar	325	625	110	175
Nominalny przepływ w wężownicy	Dolnej	m ³ /h	0,8	0,8	1,3	1,3
	Górnej	m ³ /h	1,0	1,3	2,0	2,4
	Dolnej + górnej połączone szeregowo	m ³ /h	1,3	1,6	2,5	2,9
Wydajność c.w.u. wężownicy (10°/45°C)	Dolnej	l/h	430	430	737	737
	Górnej	l/h	283	381	577	676
	Dolnej + górnej połączone szeregowo	l/h	369	467	725	823
Maksymalne ciśnienie robocze		bar	8	8	8	8
Maksymalna temperatura c.w.u.		°C	95	95	95	95
Postojowe strata ciepła		kW/h/24 h	2,2	2,7	2,9	3,5
Zasilanie elektryczne			1/N/PE ~230 V / 50 Hz			
Moc grzałki elektrycznej		kW	2,0	2,0	2,0	2,0
Stopień ochrony			X4	X4	X4	X4
Wymiary	Średnica	mm	540	620	750	750
	Wysokość	mm	1438	1557	1469	1769
Masa zasobnika bez wody		kg	92	126	161	194

Dwuwęzownicowe zasobniki c.w.u. małej i średniej pojemności z połączeniem bocznym

WYMIARY / PRZYŁĄCZA



Model		200	300	400	500
A	∅ mm	540	620	750	750
B	mm	1438	1557	1469	1769
C	mm	1328	1423	1313	1618
D	mm	1226	1323	1174	1474
E	mm	1126	1223	1074	1374
F	mm	1026	1123	974	1274
G	mm	826	873	752	1053
H	mm	637	699	559	695
I	mm	400	453	462	462
J	mm	313	363	380	380
K	mm	226	273	298	298
L	mm	124	163	163	163
M	mm	440	520	650	650
N	mm	324	316	373	373


- 1 – Przyłącze c.w.u.
- 2 – Wężownica górna (zasilanie)
- 3 – Czujnik temperatury
- 4 – Cyrkulacja
- 5 – Czujnik temperatury
- 6 – Wężownica górna (powrót)
- 7 – Wężownica dolna (zasilanie)
- 8 – Czujnik temperatury
- 9 – Wężownica dolna (powrót)
- 10 – Przyłącze zimnej wody

Dwuwęzownicowy zasobnik c.w.u. dużej pojemności z podłączeniem bocznym


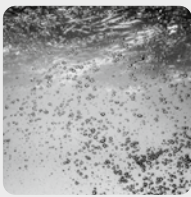
ECOUNIT HP 750-2C nowości

DWUWĘZOWNICOWY ZASOBNIK C.W.U. DUŻEJ POJEMNOŚCI Z PODŁĄCZENIEM BOCZNYM

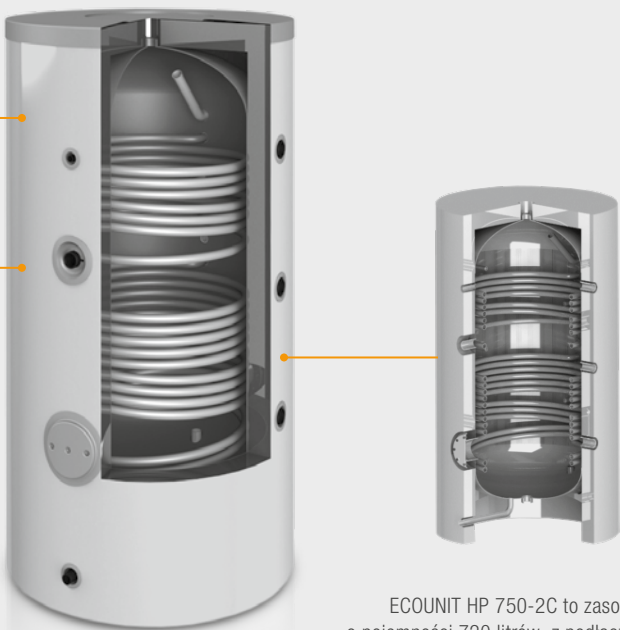
Skuteczna izolacja z pianki poliuretanowej



Ochronna anoda magnezowa

Zasobnik c.w.u. ECOUNIT HP 750-2C pokryty jest od wewnątrz warstwą emalii ceramicznej. Stanowi ona skuteczne zabezpieczenie antykorozyjne oraz gwarantuje doskonałą higieniczną jakość wody.



Kolor obudowy:

ECOUNIT HP 750-2C to zasobnik c.w.u. o pojemności 720 litrów z podłączeniem bocznym i 2 węzownicami spiralnymi.

CHARAKTERYSTYKA

- **ECOUNIT HP 750-2C: zasobnik c.w.u. z 2 węzownicami spiralnymi i podłączeniem bocznym**
- Dostępna pojemność: 720 litrów
- Model rekomendowany do systemów z pompami ciepła
- Wewnętrzne pokrycie emalią ceramiczną, która poddana jest specjalnemu procesowi w celu utworzenia gładkiej, jednolitej, nieprzyczepnej warstwy szkliva; stanowi ona skuteczne zabezpieczenie antykorozyjne oraz gwarantuje doskonałą higieniczną jakość wody
- Ochronna anoda magnezowa
- Skuteczna izolacja termiczna z pianki poliuretanowej obudowana płaszczem z tworzywa typu skay
- Otwór rewizyjny
- Obudowa w kolorze szarym
- 5 lat gwarancji

Nr kat.	Produkt	MOC	Opis	CENA [NETTO PLN]
0405175205F	ECOUNIT HP 750-2C	88* / 42**	Zasobnik c.w.u. o pojemności 720 litrów z podwójną węzownicą spiralną	28 899,00

* Moc węzownicy dolnej przy 70/10/45°C

** Moc węzownicy górnej przy 70/10/45°C

Dwuwęzownicowy zasobnik c.w.u. dużej pojemności z połączeniem bocznym

WYPOSAŻENIE DODATKOWE



NR KAT.	PRODUKT	OPIS	CENA [NETTO PLN]
AME-400-G1/2	Anoda tytanowa AME-400	Anoda tytanowa AME-400 do zasobników c.w.u. o poj. do 800 l. Prąd maks. 100 mA, przyłącze 1/2". Długość całkowita 420 mm, długość części czynnej 220 mm.	509,00
AME-800-G1/2	Anoda tytanowa AME-800	Anoda tytanowa AME-800 do zasobników c.w.u. o poj. do 2000 l. Prąd maks. 180 mA, przyłącze 1/2". Długość całkowita 820 mm, długość części czynnej 120 mm.	679,00



Grzałka 1,4/2,0/3,0 kW

Grzałka 4,5 kW

Grzałka 6,0 kW

Grzałka 7,5/9,0/12,0/15,0 kW

NR KAT.	PRODUKT	OPIS	CENA [NETTO PLN]
W084N	Grzałka GRBTN 1,4 U6/4 z termostatem	Grzałka elektryczna 1,4 kW z wbudowanym termostatem, zasilanie 230 V, długość zanurzenia: 335 mm, zakres temperatur: 20-80°C, gwint 6/4"	349,00
W085N	Grzałka GRBTN 2,0 U6/4 z termostatem	Grzałka elektryczna 2,0 kW z wbudowanym termostatem, zasilanie 230 V, długość zanurzenia: 390 mm, zakres temperatur: 20-80°C, gwint 6/4"	429,00
W091N	Grzałka GRBTN 3,0 U6/4 z termostatem	Grzałka elektryczna 3,0 kW z wbudowanym termostatem, zasilanie 230 V, długość zanurzenia: 350 mm, zakres temperatur: 20-80°C, gwint 6/4"	549,00
W096N	Grzałka GRBTN 4,5 (3x1,5) U6/4 z termostatem	Grzałka elektryczna 4,5 kW z wbudowanym termostatem, zasilanie 230/400 V, długość zanurzenia: 400 mm, zakres temperatur: 20-85°C, gwint 6/4"	1 349,00
W097N	Grzałka GRBTN 6,0 (3x2,0) U6/4 z termostatem	Grzałka elektryczna 6,0 kW z wbudowanym termostatem, zasilanie 230/400 V, długość zanurzenia: 500 mm, zakres temperatur: 20-85°C, gwint 6/4"	1 429,00
W098N	Grzałka GRBTN 7,5 (3x2,5) U6/4 z termostatem	Grzałka elektryczna 7,5 kW z wbudowanym termostatem, zasilanie 230/400 V, długość zanurzenia: 500 mm, zakres temperatur: 20-85°C, gwint 6/4"	1 469,00
W099N	Grzałka GRBTN 9,0 (3x3,0) U6/4 z termostatem	Grzałka elektryczna 9,0 kW z wbudowanym termostatem, zasilanie 230/400 V, długość zanurzenia: 600 mm, zakres temperatur: 20-85°C, gwint 6/4"	1 629,00
W100N	Grzałka GRBTN 12,0 (3 x 4,0) U6/4 z termostatem	Grzałka elektryczna 12,0 kW z wbudowanym termostatem, zasilanie 230/400 V, długość zanurzenia: 750 mm, zakres temperatur: 20-85°C, gwint 6/4"	2 089,00
W101N	Grzałka GRBTN 15,0 (3x5,0) U6/4 z termostatem	Grzałka elektryczna 15,0 kW z wbudowanym termostatem, zasilanie 230/400 V, długość zanurzenia: 850 mm, zakres temperatur: 20-85°C, gwint 6/4"	2 169,00

Dwuwęzownicowy zasobnik c.w.u. dużej pojemności z podłączeniem bocznym

DANE TECHNICZNE

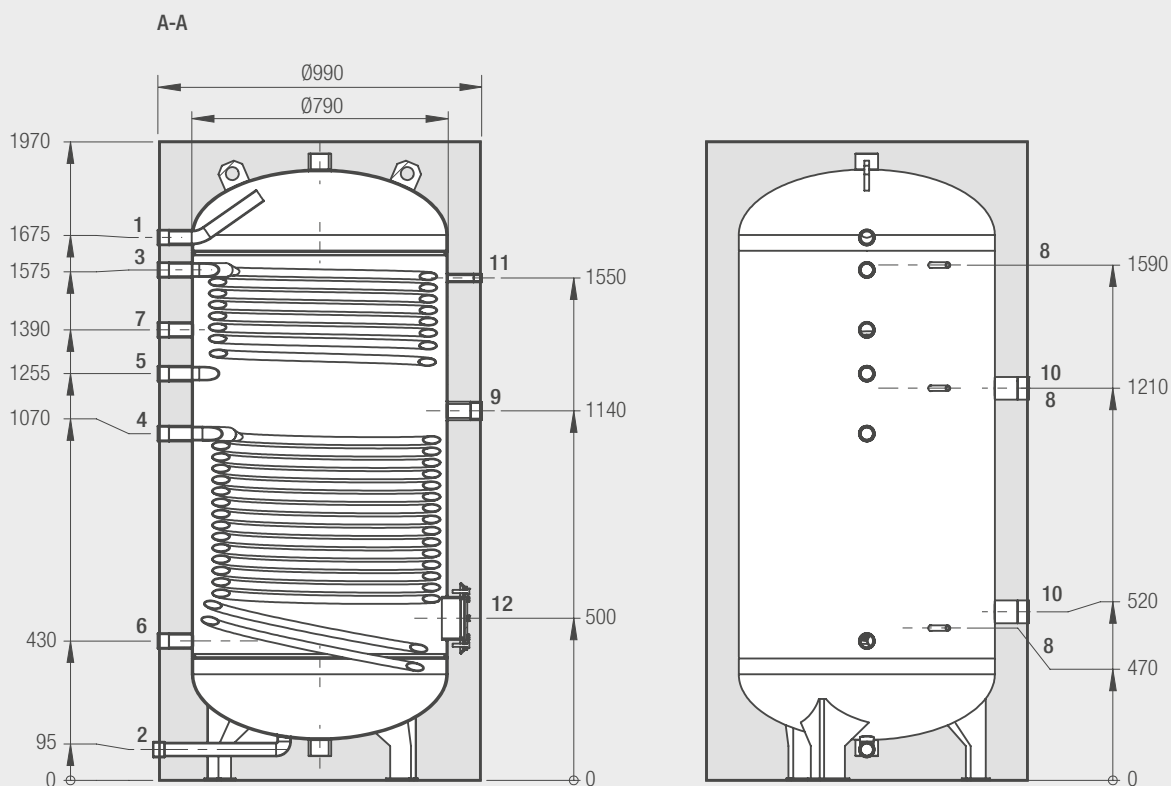
ECOUNT		HP 750-2C	
Pojemność nominalna / użyteczna		l	750 / 720
Przyłącza	Wężownica górna (zasilanie)	cal	1¼
	Wężownica górna (powrót)	cal	1¼
	Wężownica dolna (zasilanie)	cal	1¼
	Wężownica dolna (powrót)	cal	1¼
	Zimna woda	cal	1¼
	Ciepła woda	cal	1¼
	Cyrkulacja	cal	1¼
	Spust wody	cal	1¼
	Grzałka elektryczna	cal	1½
	Czujnik temperatury	cal	¾
	Termometr	cal	½
	Anoda magnezowa	cal	1¼
Otwór rewizyjny	mm	Ø120	
Powierzchnia wymiany ciepła wężownicy	Dolnej	m ²	4,5
	Górnej	m ²	2,1
Pojemność wężownicy	Dolnej	l	25,3
	Górnej	l	11,7
Przepływ wody grzewczej w wężownicy	Dolnej	m ³ /h	6,4
	Górnej	m ³ /h	3,7
Moc wężownicy	Dolnej 70/10/45°C*	kW	88
	Dolnej 60/10/45°C*	kW	61
	Górnej 70/10/45°C*	kW	42
	Górnej 60/10/45°C*	kW	31
Wydajność c.w.u., ogrzewanie wężownicą	Dolną 70/10/45°C*	l/h	2316
	Dolną 60/10/45°C*	l/h	1558
	Górną 70/10/45°C*	l/h	1112
	Górną 60/10/45°C*	l/h	1013
Maks. ciśnienie robocze zasobnika		MPa	0,6
Maks. temperatura c.w.u.		°C	95
Maks. ciśnienie robocze wężownicy		MPa	0,6
Maks. temperatura wody w wężownicy		°C	100
Postojowe straty ciepła**		W	71
Grubość izolacji		mm	100
Wymiary	Średnica	mm	990
	Wysokość	mm	1970
Masa zasobnika bez wody		kg	290

* Temperatura wody grzewczej w wężownicy / temperatura zimnej wody / temperatura ciepłej wody

** Zgodnie z Rozporządzeniem Komisji UE nr 814/2013

Dwuwęzownicowy zasobnik c.w.u. dużej pojemności z połączeniem bocznym

WYMIARY / PRZYŁĄCZA



- 1 – Przyłącze c.w.u. (gwint wewn. 1¼")
- 2 – Przyłącze napełniająco-spustowe (gwint wewn. 1¼")
- 3 – Przyłącze zasilania węzownicy górnej (gwint wewn. 1¼")
- 4 – Przyłącze zasilania węzownicy dolnej (gwint wewn. 1¼")
- 5 – Przyłącze powrotu węzownicy górnej (gwint wewn. 1¼")
- 6 – Przyłącze powrotu węzownicy dolnej (gwint wewn. 1¼")
- 7 – Przyłącze cyrkulacji (gwint wewn. 1¼")
- 8 – Przyłącze czujnika temperatury (¾")
- 9 – Przyłącze grzałki elektrycznej (gwint wewn. 1½")
- 10 – Przyłącze anody magnezowej (gwint wewn. 1¼")
- 11 – Przyłącze termometru (gwint wewn. ½")
- 12 – Otwór rewizyjny (Ø120 mm)

ECOUNT SE nowość

BEZWEŹOWNICOWE ZASOBNIKI C.W.U. Z PODŁĄCZENIEM BOCZNYM



CHARAKTERYSTYKA

- **ECOUNTIT SE: zasobniki c.w.u. z podłączeniem bocznym bez węzownicy**
- Dostępne pojemności: 222, 262, 318, 433, 498, 780, oraz 1000 litrów
- Odpowiednie do systemów grzewczych średniej i dużej mocy, systemów solarnych oraz systemów z pompami ciepła
- Skuteczna izolacja termiczna z miękkiego poliuretanu PPE zwiększająca możliwości utrzymania ciepła i efektywność energetyczną
- Zewnętrzna obudowa wykonana z tworzywa typu skay w kolorze szarym
- Zasobnik wody wykonany z wysokiej jakości niskowęglowej stali
- Wewnętrzne pokrycie emalią ceramiczną, która poddana jest specjalnemu procesowi w celu utworzenia gładkiej, jednolitej, nieprzyczepnej warstwy szkliva; stanowi ona skuteczne zabezpieczenie antykorozyjne oraz gwarantuje doskonałą higienicznie jakość wody
- Wszystkie gwinty są wewnętrzne
- Ochronna anoda magnezowa
- Otwór rewizyjny umieszczony w dolnej części zbiornika umożliwiający dostęp do konserwacji i czyszczenia.
- Przyłącze grzałki, termostatu i termometru
- Łatwa instalacja
- 4 lata gwarancji

Bezwęzownicowe zasobniki c.w.u. z podłączeniem bocznym

NR KAT.	PRODUKT	OPIS	CENA [NETTO PLN]
0406622005F	ECOUNT SE 220	Bezwęzownicowy zasobnik c.w.u. z podłączeniem bocznym o pojemności 222 l	3 409,00
0406625005F	ECOUNT SE 250	Bezwęzownicowy zasobnik c.w.u. z podłączeniem bocznym o pojemności 262 l	3 969,00
0406630005F	ECOUNT SE 300	Bezwęzownicowy zasobnik c.w.u. z podłączeniem bocznym o pojemności 318 l	4 789,00
0406640005F	ECOUNT SE 400	Bezwęzownicowy zasobnik c.w.u. z podłączeniem bocznym o pojemności 433 l	6 189,00
0406650005F	ECOUNT SE 500	Bezwęzownicowy zasobnik c.w.u. z podłączeniem bocznym o pojemności 498 l	10 599,00
0406675005F	ECOUNT SE 750	Bezwęzownicowy zasobnik c.w.u. z podłączeniem bocznym o pojemności 780 l	20 459,00
0406601005F	ECOUNT SE 1000	Bezwęzownicowy zasobnik c.w.u. z podłączeniem bocznym o pojemności 1000 l	24 349,00

GRZAŁKI ELEKTRYCZNE



NR KAT.	PRODUKT	OPIS	CENA [NETTO PLN]
W084N	Grzałka GRBTN 1,4 U6/4 z termostatem	Grzałka elektryczna 1,4 kW z wbudowanym termostatem, zasilanie 230 V, długość zanurzenia: 335 mm, zakres temperatur: 20-80°C, gwint 6/4"	349,00
W085N	Grzałka GRBTN 2,0 U6/4 z termostatem	Grzałka elektryczna 2,0 kW z wbudowanym termostatem, zasilanie 230 V, długość zanurzenia: 390 mm, zakres temperatur: 20-80°C, gwint 6/4"	429,00
W091N	Grzałka GRBTN 3,0 U6/4 z termostatem	Grzałka elektryczna 3,0 kW z wbudowanym termostatem, zasilanie 230 V, długość zanurzenia: 350 mm, zakres temperatur: 20-80°C, gwint 6/4"	549,00
W096N	Grzałka GRBTN 4,5 (3x1,5) U6/4 z termostatem	Grzałka elektryczna 4,5 kW z wbudowanym termostatem, zasilanie 230/400 V, długość zanurzenia: 400 mm, zakres temperatur: 20-85°C, gwint 6/4"	1 349,00
W097N	Grzałka GRBTN 6,0 (3x2,0) U6/4 z termostatem	Grzałka elektryczna 6,0 kW z wbudowanym termostatem, zasilanie 230/400 V, długość zanurzenia: 500 mm, zakres temperatur: 20-85°C, gwint 6/4"	1 429,00
W098N	Grzałka GRBTN 7,5 (3x2,5) U6/4 z termostatem	Grzałka elektryczna 7,5 kW z wbudowanym termostatem, zasilanie 230/400 V, długość zanurzenia: 500 mm, zakres temperatur: 20-85°C, gwint 6/4"	1 469,00
W099N	Grzałka GRBTN 9,0 (3x3,0) U6/4 z termostatem	Grzałka elektryczna 9,0 kW z wbudowanym termostatem, zasilanie 230/400 V, długość zanurzenia: 600 mm, zakres temperatur: 20-85°C, gwint 6/4"	1 629,00
W100N	Grzałka GRBTN 12,0 (3 x 4,0) U6/4 z termostatem	Grzałka elektryczna 12,0 kW z wbudowanym termostatem, zasilanie 230/400 V, długość zanurzenia: 750 mm, zakres temperatur: 20-85°C, gwint 6/4"	2 089,00
W101N	Grzałka GRBTN 15,0 (3x5,0) U6/4 z termostatem	Grzałka elektryczna 15,0 kW z wbudowanym termostatem, zasilanie 230/400 V, długość zanurzenia: 850 mm, zakres temperatur: 20-85°C, gwint 6/4"	2 169,00


Bezwęzownicowe zasobniki c.w.u. z podłączeniem bocznym

WYPOSAŻENIE DODATKOWE



NR KAT.	PRODUKT	OPIS	CENA [NETTO PLN]
AME-200-G1/2	Anoda tytanowa AME-200	Anoda tytanowa AME-200 do zasobników c.w.u. o poj. do 300 l. Prąd maks. 50 mA, przyłącze 1/2". Długość całkowita 220 mm, długość części czynnej 120 mm.	459,00
AME-400-G1/2	Anoda tytanowa AME-400	Anoda tytanowa AME-400 do zasobników c.w.u. o poj. do 800 l. Prąd maks. 100 mA, przyłącze 1/2". Długość całkowita 420 mm, długość części czynnej 220 mm.	509,00
AME-800-G1/2	Anoda tytanowa AME-800	Anoda tytanowa AME-800 do zasobników c.w.u. o poj. do 2000 l. Prąd maks. 180 mA, przyłącze 1/2". Długość całkowita 820 mm, długość części czynnej 120 mm.	679,00

DANE TECHNICZNE

ECOUNT SE			220	250	300	400	500	750	1000
Klasa efektywności energetycznej [ErP]			B	B	C	B	B	–	–
Pojemność nominalna		l	222	262	318	433	498	780	1000
Grubość izolacji		mm	70**	70**	70**	100**	100**	100***	100***
Przyłącza	Ciepła woda	cal	¾	¾	¾	1¼	1¼	1¼	1¼
	Zimna woda	cal	¾	¾	¾	1¼	1¼	1¼	1¼
	Cyrkulacja	cal	¾	¾	¾	¾	¾	1	1
	Czujnik temperatury	cal	¾	¾	¾	¾	¾	¾	¾
	Grzałka elektryczna	cal	1½	1½	1½	1½	1½	1½	1½
	Anoda magnezowa	cal	2	2	2	2	2	1¼	1¼
	Termometr	cal	½	½	½	½	½	½	½
	Zawór spustowy Otwór rewizyjny	cal	¾	¾	¾	¾	¾	1	1
			2"	2"	2"	Ø120 mm	Ø120 mm	Ø120 mm	Ø130 mm
Maksymalne ciśnienie robocze		bar	0,6	0,6	0,6	0,6	0,6	0,6	0,6
Maksymalna temperatura robocza		°C	80	80	80	80	80	80	80
Straty postojowe ciepła*		W	53	61	73	59	67	71	82
Wymiary	Średnica	mm	650	650	650	810	810	990	1110
	Wysokość	mm	1340	1600	1900	1850	2010	1980	2050
Masa zasobnika bez wody		kg	60	70	92	100	125	220	400

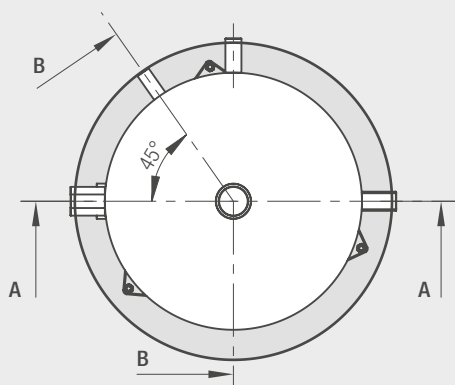
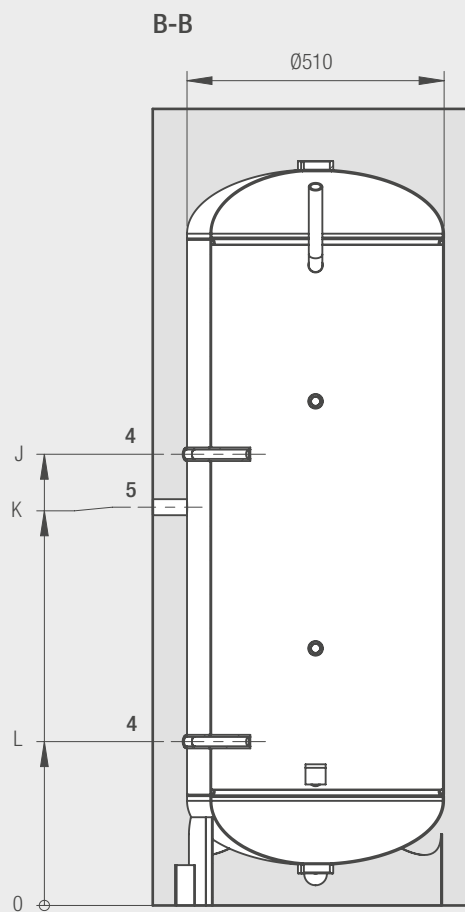
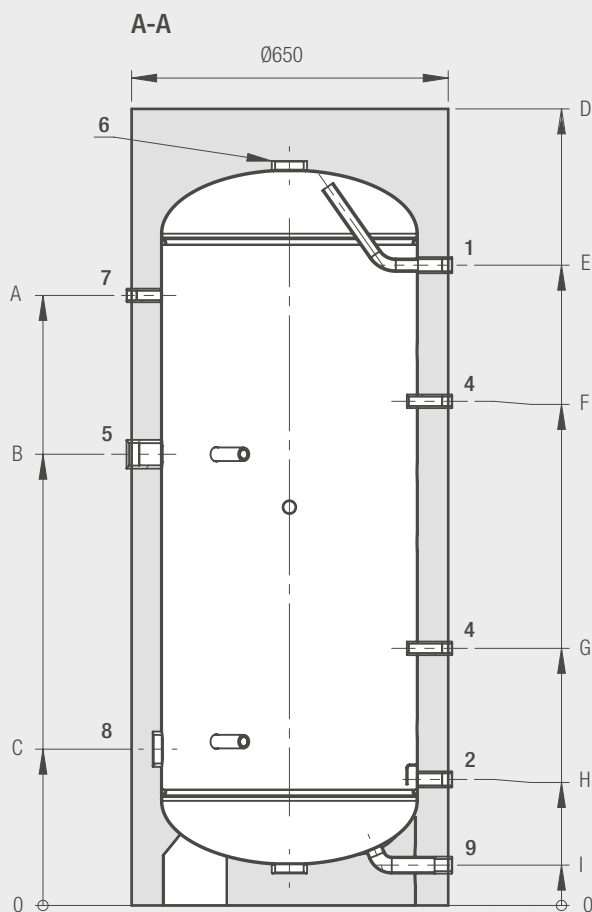
* Zgodnie z Rozporządzeniem Komisji UE nr 814/2013

** Materiał izolacji: polistyren

*** Materiał izolacji: miękka pianka poliuretanowa

Bezwęzownicowe zasobniki c.w.u. z podłączeniem bocznym

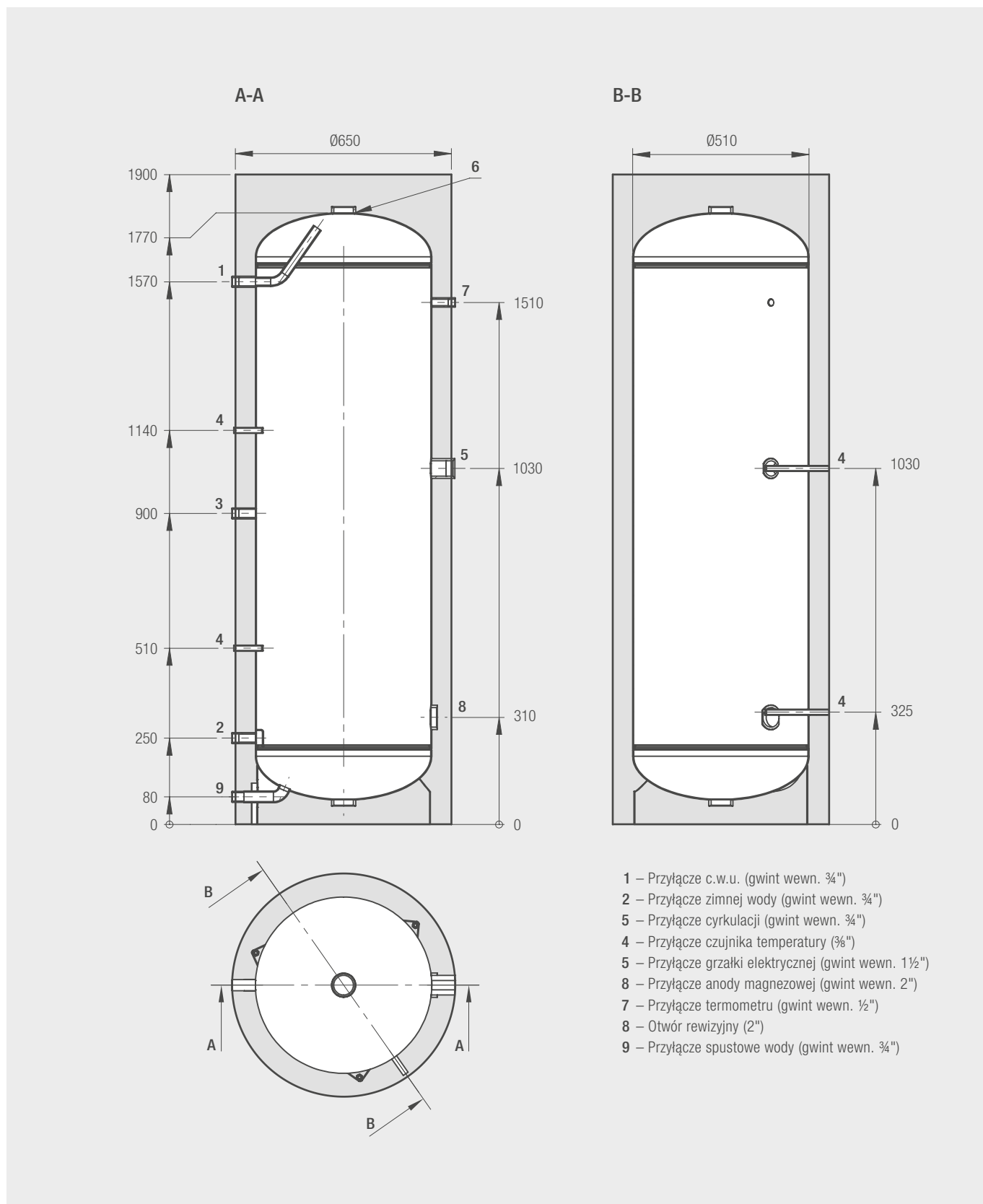
WYMIARY / PRZYŁĄCZA ECOUNT SE 220-250



- 1 – Przyłącze c.w.u. (gwint wewn. 3/4")
- 2 – Przyłącze zimnej wody (gwint wewn. 3/4")
- 5 – Przyłącze cyrkulacji (gwint wewn. 3/4")
- 4 – Przyłącze czujnika temperatury (3/8")
- 5 – Przyłącze grzałki elektrycznej (gwint wewn. 1 1/2")
- 8 – Przyłącze anody magnezowej (gwint wewn. 2")
- 7 – Przyłącze termometru (gwint wewn. 1/2")
- 8 – Otwór rewizyjny (2")
- 9 – Przyłącze spustowe wody (gwint wewn. 3/4")

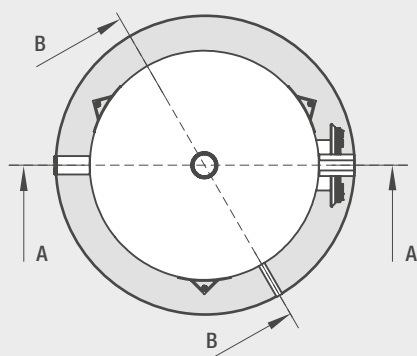
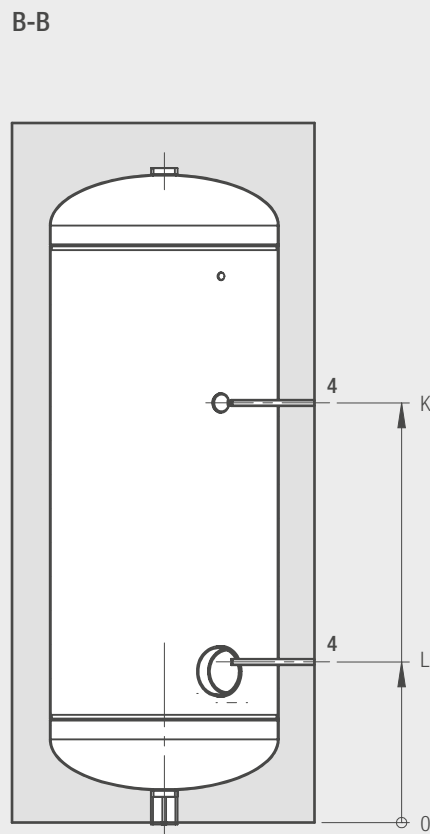
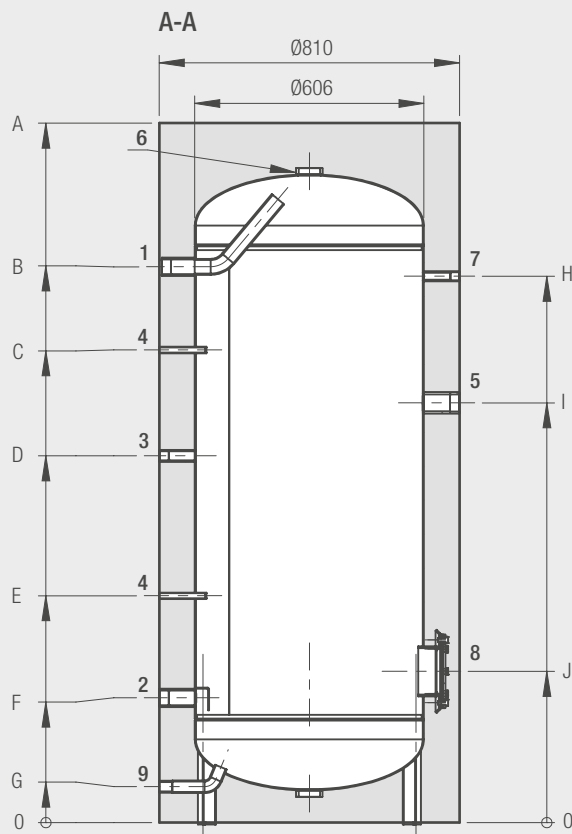
Model	ECOUNT SE 220	ECOUNT SE 250
A	Ø mm 1020	1210
B	mm 800	895
C	mm 310	310
D	mm 1340	1600
E	mm 1080	1270
F	mm 890	1000
G	mm 470	510
H	mm 360	250
I	mm 80	80
J	mm 800	895
K	mm 690	790
L	mm 325	325

WYMIARY / PRZYŁĄCZA ECOUNT SE 300



Bezwęzownicowe zasobniki c.w.u. z podłączeniem bocznym

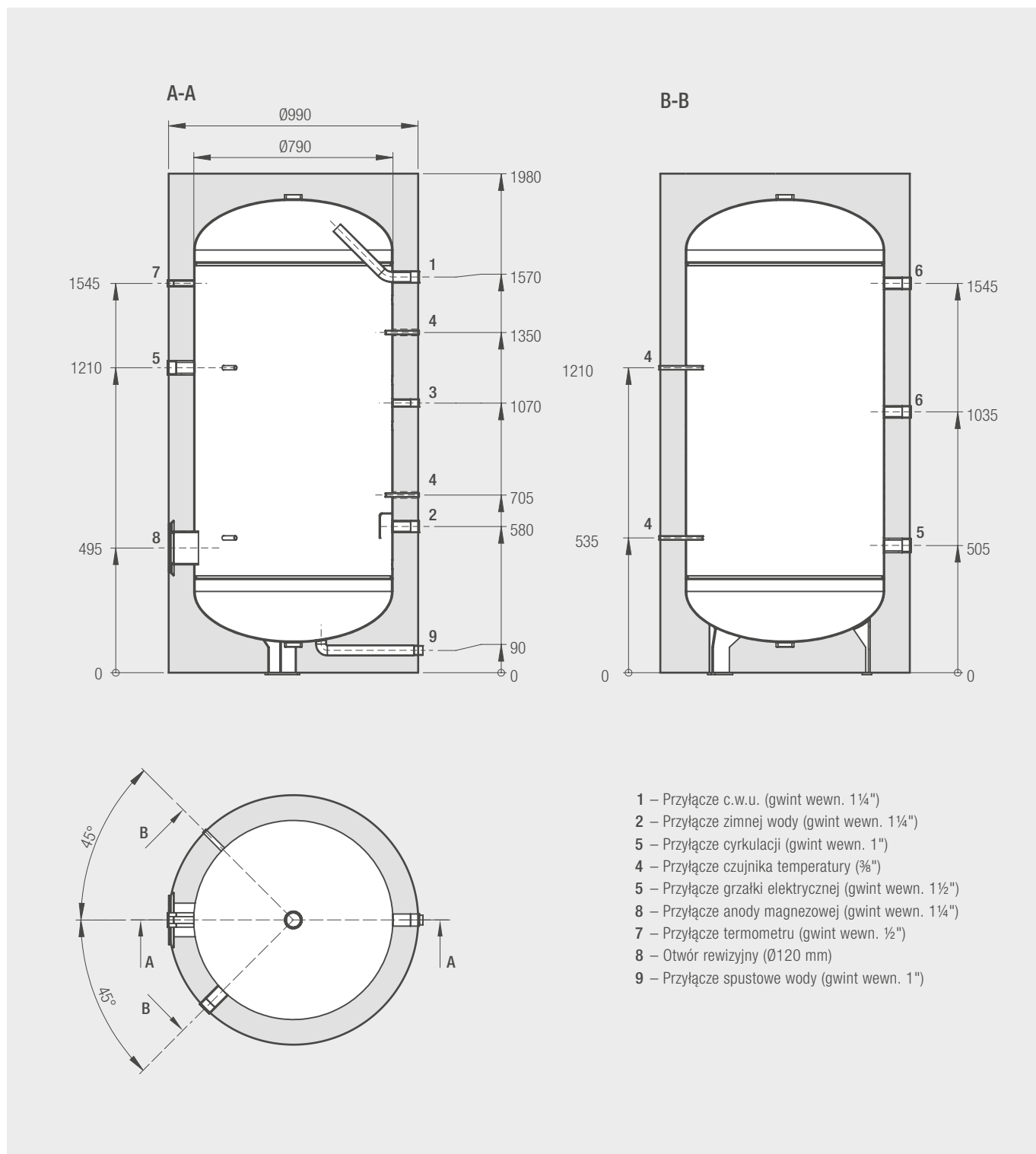
WYMIARY / PRZYŁĄCZA ECOUNT SE 400-500



Model	ECOUNT SE 400	ECOUNT SE 500
A	Ø mm 1850	2010
B	mm 1470	1710
C	mm 1250	1390
D	mm 970	1060
E	mm 600	610
F	mm 330	330
G	mm 95	100
H	mm 1445	1680
I	mm 1110	1220
J	mm 400	405
K	mm 1110	1220
L	mm 425	430

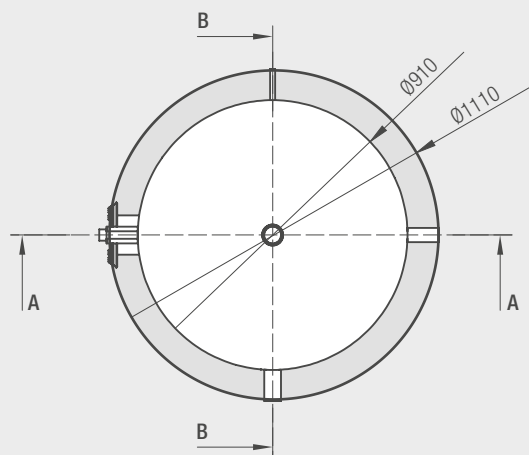
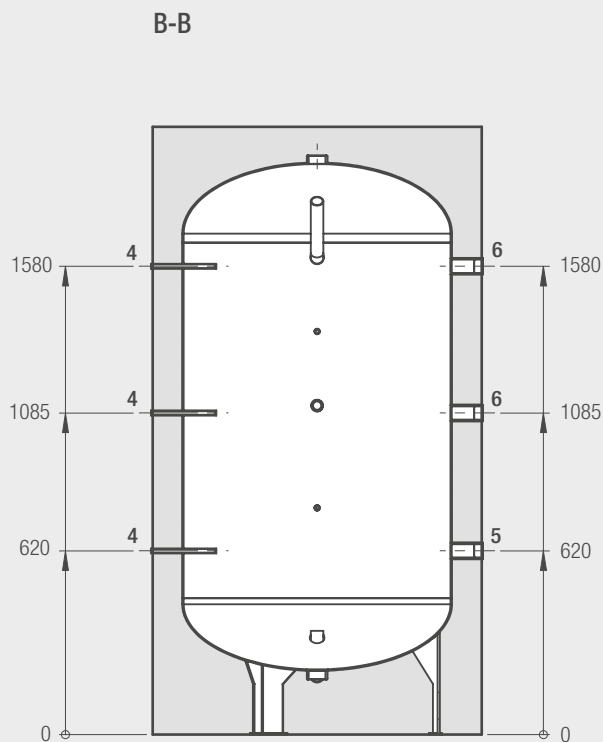
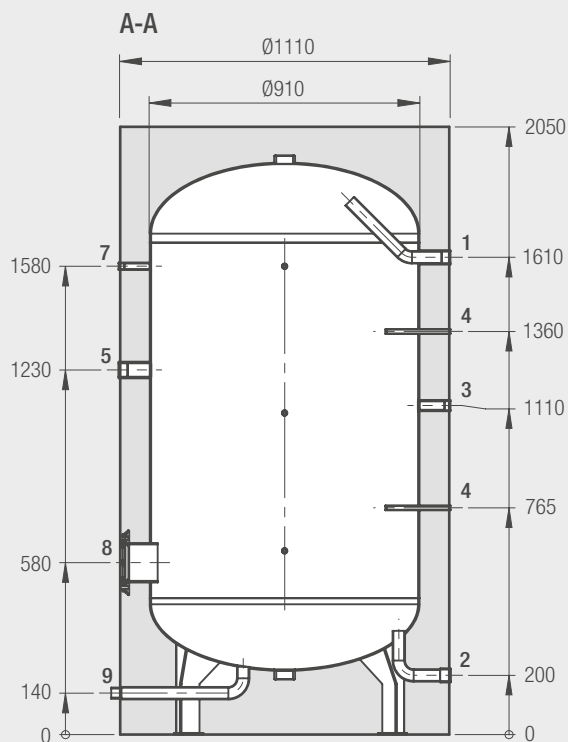
- 1 – Przyłącze c.w.u. (gwint wewn. 1 1/4")
- 2 – Przyłącze zimnej wody (gwint wewn. 1 1/4")
- 5 – Przyłącze cyrkulacji (gwint wewn. 3/4")
- 4 – Przyłącze czujnika temperatury (1/2")
- 5 – Przyłącze grzałki elektrycznej (gwint wewn. 1 1/2")
- 8 – Przyłącze anody magnezowej (gwint wewn. 2")
- 7 – Przyłącze termometru (gwint wewn. 1/2")
- 8 – Otwór rewizyjny (Ø130 mm)
- 9 – Przyłącze spustowe wody (gwint wewn. 3/4")

WYMIARY / PRZYŁĄCZA ECOUNT SE 750



Bezwęzownicowe zasobniki c.w.u. z podłączeniem bocznym

WYMIARY / PRZYŁĄCZA ECOUNT SE 1000



- 1 – Przyłącze c.w.u. (gwint wewn. 1 ¼")
- 2 – Przyłącze zimnej wody (gwint wewn. 1 ¼")
- 5 – Przyłącze cyrkulacji (gwint wewn. 1")
- 4 – Przyłącze czujnika temperatury (3/8")
- 5 – Przyłącze grzałki elektrycznej (gwint wewn. 1 ½")
- 8 – Przyłącze anody magnezowej (gwint wewn. 1 ¼")
- 7 – Przyłącze termometru (gwint wewn. ½")
- 8 – Otwór rewizyjny ($\varnothing 130$ mm)
- 9 – Przyłącze spustowe wody (gwint wewn. 1")

FB-PCK

KOMBINOWANE ZBIORNIKI C.O./C.W.U.



CHARAKTERYSTYKA

- **FB-PCK: kombinowany zbiornik c.o./c.w.u. z podłączeniem bocznym**
- Dostępne pojemności: 180 / 80 oraz 250 / 95 litrów (zasobnik c.w.u. / zbiornik buforowy)
- Spiralna wężownica zasobnika c.w.u. o dużej powierzchni wymiany ciepła
- Dedykowane do współpracy z pompami ciepła i kotłami gazowymi
- Możliwość ogrzewania wody za pomocą opcjonalnie zainstalowanej grzałki elektrycznej
- Ochronna anoda magnezowa lub opcjonalna tytanowa
- Wewnętrzne pokrycie emalią ceramiczną, która poddana jest specjalnemu procesowi w celu utworzenia gładkiej, jednolitej, nieprzyczepnej warstwy szkliwa; stanowi ona skuteczne zabezpieczenie antykorozyjne oraz gwarantuje doskonałą higienicznie jakość wody
- Skuteczna izolacja termiczna z poliuretanu zwiększająca możliwości utrzymania ciepła i efektywność energetyczną
- Zewnętrzna obudowa wykonana z tkaniny typu skay
- Przyłącze odpowietrznika, grzałki, termostatu i termometru
- Łatwa instalacja
- 2 lata gwarancji

NR KAT.	PRODUKT	OPIS	CENA [NETTO PLN]
FB-PCK180/80	FB-PCK 180/80	Kombinowany zbiornik c.o./c.w.u. o powierzchni wężownicy 1,90 m ² , pojemność zbiornika buforowego: 80 l, pojemność zasobnika c.w.u.: 180 l	9 119,00
FB-PCK250/100	FB-PCK 250/100	Kombinowany zbiornik c.o./c.w.u. o powierzchni wężownicy 3,10 m ² , pojemność zbiornika buforowego: 95 l, pojemność zasobnika c.w.u.: 250 l	9 549,00

Kombinowane zbiorniki c.o./c.w.u.

GRZAŁKI DO FB-PCK (ZBIORNIK BUFOROWY)

Grzałka 1,4/2,0/3,0 kW

Grzałka 4,5 kW

Grzałka 6,0 kW

NR KAT.	PRODUKT	OPIS	CENA [NETTO PLN]
W084N	Grzałka GRBTN 1,4 U6/4 z termostatem	Grzałka elektryczna 1,4 kW z wbudowanym termostatem, zasilanie 230 V, długość zanurzenia: 335 mm, zakres temperatur: 20-80°C, gwint 6/4"	279,00
W085N	Grzałka GRBTN 2,0 U6/4 z termostatem	Grzałka elektryczna 2,0 kW z wbudowanym termostatem, zasilanie 230 V, długość zanurzenia: 390 mm, zakres temperatur: 20-80°C, gwint 6/4"	339,00
W091N	Grzałka GRBTN 3,0 U6/4 z termostatem	Grzałka elektryczna 3,0 kW z wbudowanym termostatem, zasilanie 230 V, długość zanurzenia: 350 mm, zakres temperatur: 20-80°C, gwint 6/4"	429,00
W096N	Grzałka GRBTN 4,5 (3x1,5) U6/4 z termostatem	Grzałka elektryczna 4,5 kW z wbudowanym termostatem, zasilanie 230/400 V, długość zanurzenia: 400 mm, zakres temperatur: 20-85°C, gwint 6/4"	1 079,00
W097N	Grzałka GRBTN 6,0 (3x2,0) U6/4 z termostatem	Grzałka elektryczna 6,0 kW z wbudowanym termostatem, zasilanie 230/400 V, długość zanurzenia: 500 mm, zakres temperatur: 20-85°C, gwint 6/4"	1 139,00

GRZAŁKI DO FB-PCK (ZASOBNIK C.W.U.)

Grzałka 2,0/ 3,0 kW

Grzałka 4,5/6,0/9,0/12,0 kW

NR KAT.	PRODUKT	OPIS	CENA [NETTO PLN]
G.P.2,0	Grzałka 2,0 kW z termostatem	Grzałka elektryczna 2,0 kW z wbudowanym termostatem, zasilanie 230 V, długość zanurzenia: 320 mm, zakres temperatur: 20-70°C, montaż na kołnierzu	349,00
G.P.3,0	Grzałka 3,0 kW z termostatem	Grzałka elektryczna 3,0 kW z wbudowanym termostatem, zasilanie 230 V, długość zanurzenia: 360 mm, zakres temperatur: 20-70°C, montaż na kołnierzu	469,00
G.P.4,5	Grzałka 4,5 kW z termostatem	Grzałka elektryczna 4,5 kW z wbudowanym termostatem, zasilanie 400 V, długość zanurzenia: 500 mm, zakres temperatur: 20-70°C, montaż na kołnierzu	1 519,00
G.P.6,0	Grzałka 6,0 kW z termostatem	Grzałka elektryczna 6,0 kW z wbudowanym termostatem, zasilanie 400 V, długość zanurzenia: 500 mm, zakres temperatur: 20-70°C, montaż na kołnierzu	1 899,00
G.P.9,0	Grzałka 9,0 kW z termostatem	Grzałka elektryczna 9,0 kW z wbudowanym termostatem, zasilanie 400 V, długość zanurzenia: 500 mm, zakres temperatur: 20-70°C, montaż na kołnierzu	2 099,00
G.P.12	Grzałka 12,0 kW z termostatem	Grzałka elektryczna 12,0 kW z wbudowanym termostatem, zasilanie 400 V, długość zanurzenia: 500 mm, zakres temperatur: 20-70°C, montaż na kołnierzu	2 169,00

WYPOSAŻENIE DODATKOWE



NR KAT.	PRODUKT	OPIS	CENA [NETTO PLN]
AME-200-G1/2	Anoda tytanowa AME-200	Anoda tytanowa AME-200 do zasobników c.w.u. o poj. do 300 l. Prąd maks. 50 mA, przyłącze 1/2". Długość całkowita 220 mm, długość części czynnej 120 mm.	459,00
AME-400-G1/2	Anoda tytanowa AME-400	Anoda tytanowa AME-400 do zasobników c.w.u. o poj. do 800 l. Prąd maks. 100 mA, przyłącze 1/2". Długość całkowita 420 mm, długość części czynnej 220 mm.	509,00

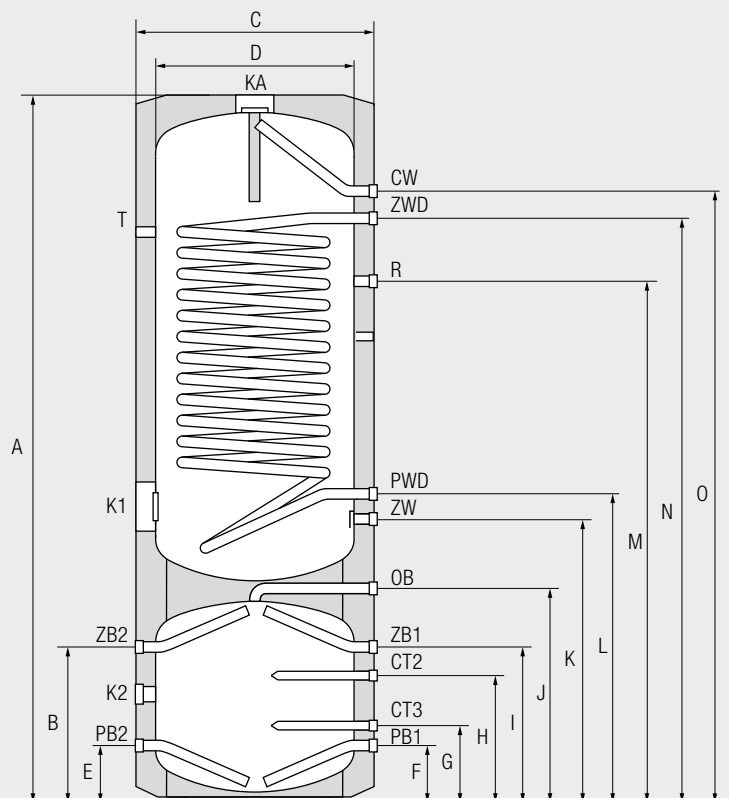
DANE TECHNICZNE

FB-PCK			180/80	250/100
Pojemność nominalna zasobnika c.w.u.		l	180	250
Pojemność rzeczywista zasobnika c.w.u.		l	172	241
Pojemność nominalna zbiornika buforowego		l	80	100
Pojemność rzeczywista zbiornika buforowego		l	78	95
Wężownica	Powierzchnia wymiany ciepła	m ²	1,9	3,1
	Moc grzewcza*	kW	41,8	68,2
	Wydajność	l/h	1020	1661
	Pojemność	l	9,4	15,4
Przyłącza	Zasilanie c.w.u.	cal	3/4	3/4
	Zimna woda	cal	3/4	3/4
	Cyrkulacja	cal	3/4	3/4
	Czujnik termostatu zasobnika c.w.u.	cal	1/2	1/2
	Zasilanie wężownicy zasobnika c.w.u.	cal	1	1
	Powrót wężownicy zasobnika c.w.u.	cal	1	1
	Odpowietrznik bufora	cal	1	1
	Termometr	cal	1/2	1/2
	Anoda ochronna (gwint M8)	mm	Kołnierz Ø25/6 mocowań	Kołnierz Ø25/6 mocowań
	Czujnik termostatu bufora	cal	1/2	1/2
	Czujnik termostatu bufora	cal	1/2	1/2
	Zasilanie bufora	cal	1	1
	Powrót bufora	cal	1	1
Zasilanie c.o.	cal	1	1	
Powrót c.o.	cal	1	1	
Przyłącze grzałki elektrycznej bufora	Na obudowie zasobnika	cal	1 1/2	1 1/2
Przyłącze grzałki elektrycznej zasobnika c.w.u.	Na kołnierzu	mm	Ø 25 / 6 mocowań	Ø 25 / 6 mocowań
Otwór rewizyjny		Ø mm	110/180	200/280
Maksymalne ciśnienie robocze zbiornika buforowego		bar	3	3
Maksymalne ciśnienie robocze zasobnika c.w.u.		bar	6	6
Maksymalna temperatura robocza zasobnika c.w.u. / bufora		°C	95 / 95	95 / 95
Maksymalne ciśnienie robocze wężownicy		bar	16	16
Maksymalna temperatura robocza wężownicy		°C	110	110
Wymiary	Średnica	mm	650	650
	Wysokość	mm	1820	1820
Masa zasobnika bez wody		kg	141	156

* Temperatura czynnika grzewczego 70°C , temperatura wody na zasilaniu zbiornika 10°C, temperatura wody użytkowej (pobieranej) 45°C.

Kombinowane zbiorniki c.o./c.w.u.

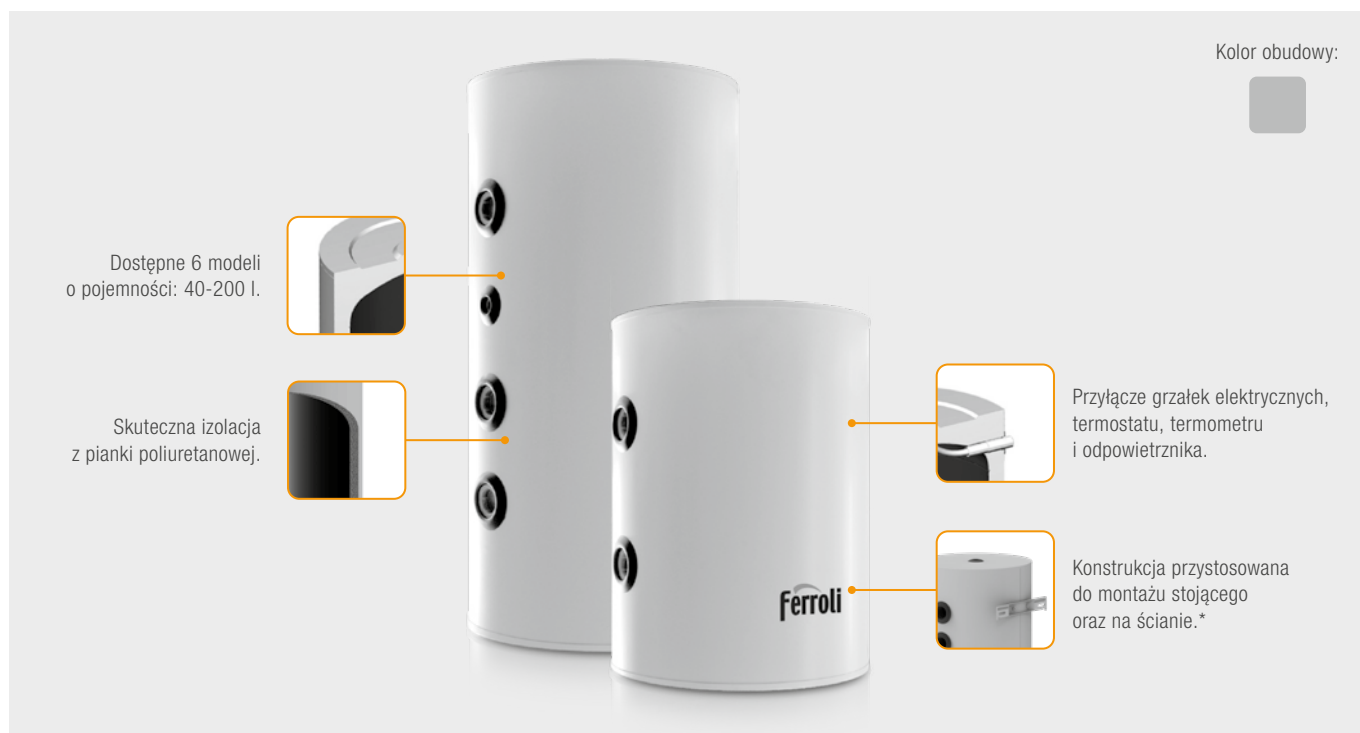
WYMIARY / PRZYŁĄCZA



Model			FB-PCK 250/100	FB-PCK 180/80
Wysokość	A	mm	1820	1820
Zasilanie bufora (ZB2)	B	mm / cal	400 / 1	370 / 1
Średnica z izolacją	C	mm	650	650
Średnica bez izolacji	D	mm	550	550
Powrót bufora (PB2)	E	mm / cal	185 / 1	180 / 1
Powrót c.o. (PB1)	F	mm / cal	185 / 1	180 / 1
Gniazdo czujnika temperatury (CT3)	G	mm / cal	225 / ½	220 / ½
Gniazdo czujnika temperatury (CT2)	H	mm / cal	325 / ½	280 / ½
Zasilanie c.o. (ZB1)	I	mm / cal	400 / 1	370 / 1
Odpowietrzenie bufora (OB)	J	mm / cal	590 / 1	550 / 1
Zimna woda (ZW)	K	mm / cal	725 / ¾	770 / ¾
Powrót węzownicy zasobnika c.w.u. (PWD)	L	mm / cal	780 / 1	855 / 1
Cyrkulacja (R)	M	mm / cal	1400 / ¾	1220 / ¾
Zasilanie węzownicy zasobnika c.w.u. (ZWD)	N	mm / cal	1610 / 1	1530 / 1
Zasilanie c.w.u. (CW)	O	mm / cal	1660 / ¾	1615 / ¾
Grzałka zasobnika c.w.u. (K1)		mm	740	820
Grzałka bufora (K2)		mm / cal	300 / 1½	250 / 1½
Anoda ochronna (KA)		mm	1820	1820
Termometr (T)		mm / cal	1570 / ½	1545 / ½

FBM-PC

STOJĄCE / WISZĄCE ZBIORNIKI BUFOROWE C.O. BEZ WĘŻOWNICY



CHARAKTERYSTYKA

- Uniwersalne bezwężownicowe zbiorniki buforowe do zastosowania w instalacjach grzewczych c.o.
- Konstrukcja przystosowana do montażu stojącego oraz wiszącego*
- Dostępne 5 modeli o pojemności 40, 60, 80, 100 oraz 200 litrów
- Współpraca z kotłami grzewczymi oraz pompami ciepła
- Konstrukcja z wysokiej jakości stali zabezpieczonej antykorozyjnie
- Skuteczna izolacja termiczna z pianki poliuretanowej
- Podłączenie boczne
- Przyłącze grzałek elektrycznych, termostatu, termometru i odpowietrznika
- Ciśnienie robocze 3 bary
- Obudowa w kolorze białym wykończona estetycznymi pokrywami z ABS (na dole i górze bufora)
- 2 lata gwarancji

NR KAT.	PRODUKT	OPIS	CENA [NETTO PLN]
FBM-PC0040	FBM-PC 40	Stojący / wiszący zbiornik buforowy bez wężownicy, poj. 40 litrów	1 489,00
FBM-PC0060	FBM-PC 60	Stojący / wiszący zbiornik buforowy bez wężownicy, poj. 60 litrów	1 699,00
FBM-PC0080	FBM-PC 80	Stojący / wiszący zbiornik buforowy bez wężownicy, poj. 80 litrów	1 959,00
FBM-PC0100	FBM-PC 100	Stojący / wiszący zbiornik buforowy bez wężownicy, poj. 100 litrów	2 179,00
FBM-PC0200	FBM-PC 200	Stojący zbiornik buforowy bez wężownicy, poj. 200 litrów	3 169,00

* FBM-PC0200 – montaż stojący

Stojące / wiszące zbiorniki buforowe c.o. bez wężownicy

GRZAŁKI ELEKTRYCZNE

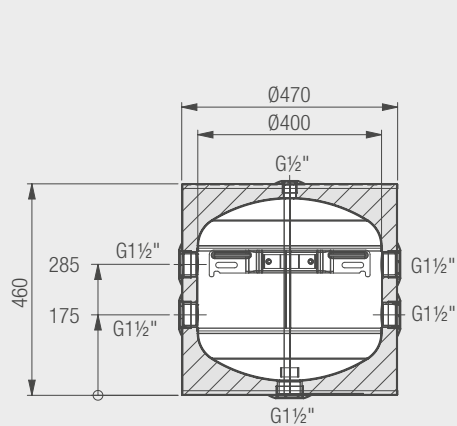
NR KAT.	PRODUKT	OPIS	CENA [NETTO PLN]
W084N	Grzałka GRBTN 1,4 U6/4 z termostatem	Grzałka elektryczna 1,4 kW z wbudowanym termostatem, zasilanie 230 V, długość zanurzenia: 335 mm, zakres temperatur: 20-80°C, gwint 6/4"	349,00
W085N	Grzałka GRBTN 2,0 U6/4 z termostatem	Grzałka elektryczna 2,0 kW z wbudowanym termostatem, zasilanie 230 V, długość zanurzenia: 390 mm, zakres temperatur: 20-80°C, gwint 6/4"	429,00
W091N	Grzałka GRBTN 3,0 U6/4 z termostatem	Grzałka elektryczna 3,0 kW z wbudowanym termostatem, zasilanie 230 V, długość zanurzenia: 350 mm, zakres temperatur: 20-80°C, gwint 6/4"	549,00
W096N	Grzałka GRBTN 4,5 (3x1,5) U6/4 z termostatem	Grzałka elektryczna 4,5 kW z wbudowanym termostatem, zasilanie 230/400 V, długość zanurzenia: 400 mm, zakres temperatur: 20-85°C, gwint 6/4"	1 349,00

DANE TECHNICZNE

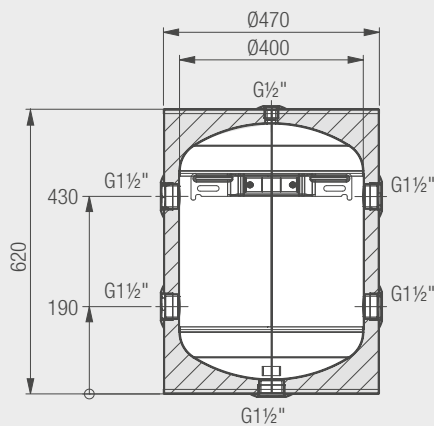
FBM-PC		40	60	80	100	200
Pojemność	l	40	60	80	100	200
Montaż		Stojący / wiszący	Stojący / wiszący	Stojący / wiszący	Stojący / wiszący	Stojący
Średnica bez izolacji	mm	400	400	400	400	480
Średnica z izolacją	mm	470	470	470	470	550
Wysokość	mm	460	620	780	930	1270
Maksymalne dopuszczalne ciśnienie	bar	3	3	3	3	3
Maksymalna temperatura	°C	95	95	95	95	95
Minimalna temperatura	°C	6	6	6	6	6
Materiał izolacji termicznej		Pianka poliuretanowa twarda				
Grubość izolacji termicznej	mm	35	35	35	35	35
Materiał powłoki		Płaszcz metalowy; pokrywy ABS w kolorze białym				
Masa zasobnika	kg	18	22	26	30	43
Przyłącze czujnika temperatury	cal	½	½	½	½	½
Przyłącze odpowietrznika	cal	½	½	½	½	½
Przyłącze zasilania instalacji c.o.	cal	G1½	G1½	G1½	G1½	G1½
Przyłącze zasilania z kotła	cal	G1½	G1½	G1½	G1½	G1½
Przyłącze powrotu instalacji c.o.	cal	G1½	G1½	G1½	G1½	G1½
Przyłącze powrotu do kotła	cal	G1½	G1½	G1½	G1½	G1½

Stojące / wiszące zbiorniki buforowe c.o. bez wężownicy

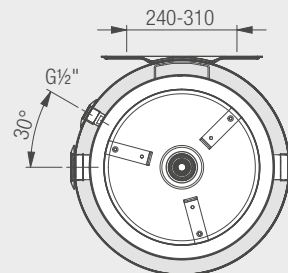
WYMIARY / PRZYŁĄCZA



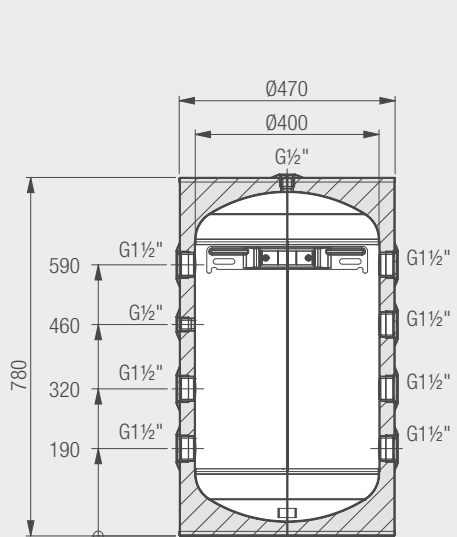
FBM-PC 40



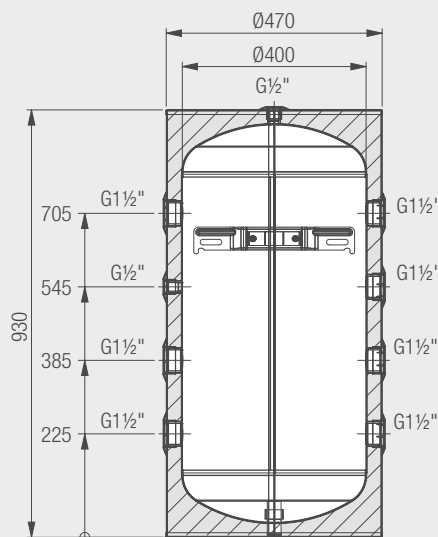
FBM-PC 60



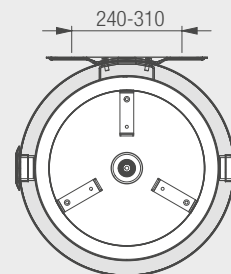
FBM-PC 40/60



FBM-PC 80



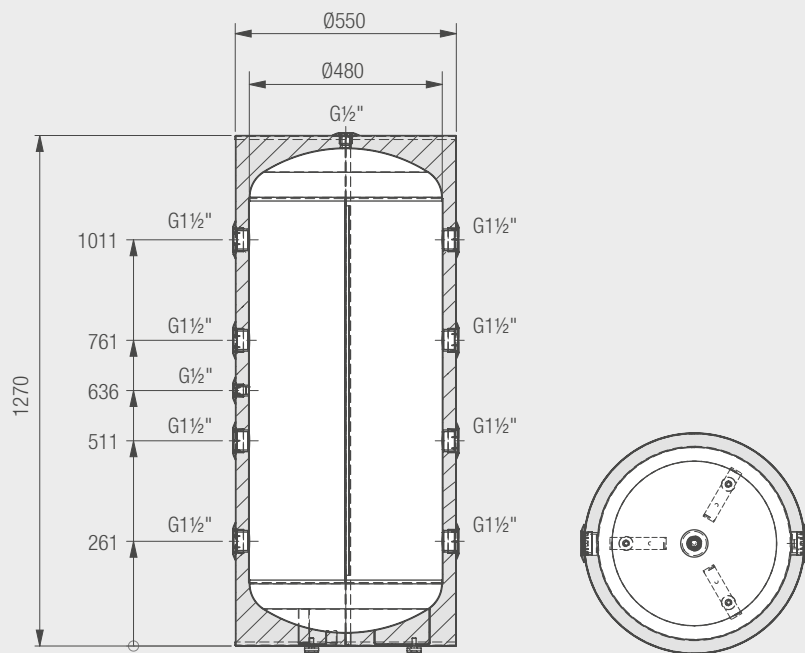
FBM-PC 100



FBM-PC 80/100

ciąg dalszy – następna strona

WYMIARY / PRZYŁĄCZA



FBM-PC 200

