

Pompa ciepła do ciepłej wody użytkowej z 250 l zasobnikiem c.w.u. i dwiema wężownicami

COMO PLUS

POMPA CIEPŁA DO CIEPŁEJ WODY UŻYTKOWEJ Z 250 l ZASOBNIKIEM C.W.U. I DWIEMA WĘŻOWNICAMI



CHARAKTERYSTYKA

Pompa ciepła COMO PLUS to nowoczesne urządzenie służące do oszczędnego przygotowania ciepłej wody użytkowej. Wykorzystuje do tego celu energię cieplną z powietrza i może pozyskiwać z otoczenia większość energii potrzebnej do podgrzania wody. W porównaniu z rozwiązaniami tradycyjnymi pozwala to zdecydowanie obniżyć koszty przygotowania ciepłej wody. Działa już przy temperaturze powietrza 0°C i potrafi pokryć 70-100% rocznego zapotrzebowania obiektu na ciepłą wodę. Bez problemu również zapewni jej podgrzanie do 60°C z wyłącznej pracy pompy ciepła. COMO PLUS to doskonała alternatywa dla kolektorów słonecznych i jeden z najtańszych sposobów przygotowania ciepłej wody. Urządzenie sprawdza się doskonale jako samodzielny bądź uzupełniający system c.w.u., dedykujemy je do wykorzystania w domach jednorodzinnych, jak również na potrzeby innych obiektów, np. małych pensjonatów.



ZALETY

- Jeden z najtańszych sposobów przygotowania ciepłej wody użytkowej
- Niskie koszty inwestycyjne
- **Doskonała alternatywa dla kolektorów słonecznych – niezależność od warunków pogodowych**
- **Zasobnik c.w.u. ze stali nierdzewnej INOX o pojemności 250 litrów**
- **Zintegrowane 2 wężownice grzewcze (2 x 1 m²) umożliwiające podłączenie 2 dodatkowych źródeł ciepła**
- Współpraca z istniejącym kotłem lub kominkiem
- Praca w szerokim zakresie temperatur zasysanego powietrza (0°C do +43°C)
- **Sprężarka Panasonic**
- Możliwość wykorzystania ciepła odpadowego niezależnie od miejsca ustawienia
- Nowoczesna automatyka z intuicyjnym dotykowym panelem sterowania dająca duże możliwości sterowania urządzeniem m.in.: możliwość pracy w 3 przedziałach czasowych, pełna regulacja grzałki, odszranianie układu chłodniczego do -20°C, kontrola temperatury powietrza na wlocie i wylocie pompy ciepła
- **Dodatkowe możliwości do wykorzystania: osuszenie powietrza, efekt chłodzenia i przewietrzania domu**
- Minimalne postojowe straty ciepła
- Prosty montaż przewodów powietrznych oraz wymiana pompy ciepła dzięki standardowym króćcom przyłączeniowym
- Atrakcyjne wzornictwo
- 2 lata gwarancji

NR KAT.	PRODUKT	OPIS
COMO PLUS	COMO PLUS	Pompa ciepła do przygotowania ciepłej wody użytkowej z zasobnikiem c.w.u. ze stali nierdzewnej o pojemności 250 litrów i dwiema wężownicami grzewczymi

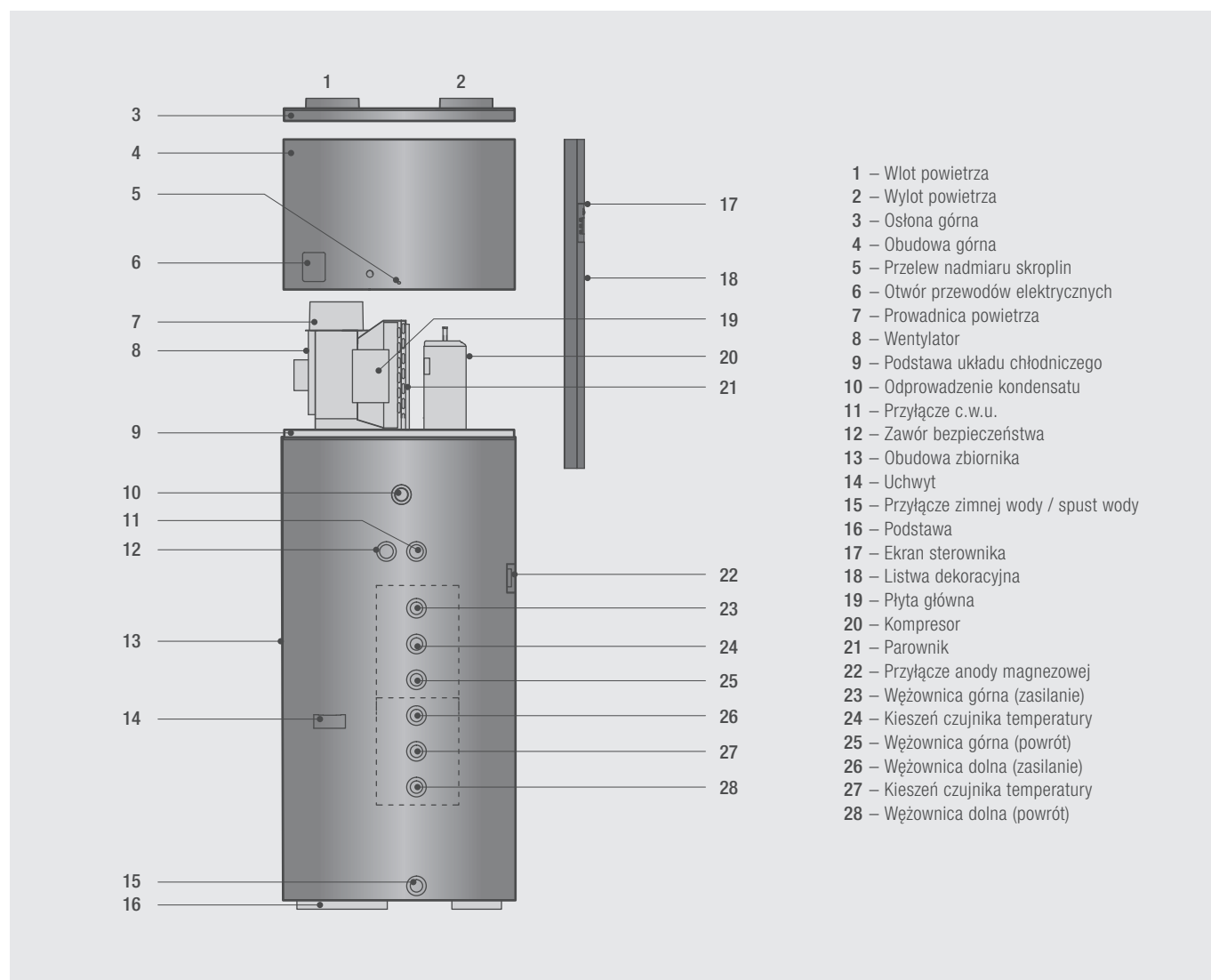
Pompa ciepła do ciepłej wody użytkowej z 250 l zasobnikiem c.w.u. i dwiema węzownicami

DANE TECHNICZNE

POMPA CIEPŁA C.W.U.		COMO PLUS	
		A15/W10-55 ²⁾	A07/W10-55 ²⁾
Klasa efektywności energetycznej (c.w.u.) ¹⁾			
Zasilanie		1/N/PE 230 V / 50 Hz	
Moc cieplna	W	2800	2250
Pobór mocy (średni / maksymalny)	W	690 / 730	
Prąd znamionowy (średni / maksymalny)	A	3,0 / 3,2	
Całkowita energia pobrana	kWh	3,29	3,99
Czas grzania	h:min	05:24	06:51
Pobór mocy (czuwanie)	W	29	29
Klasa wydajności c.w.u.		L	
COP (przygotowanie c.w.u.)		3,45	2,96
Temperatura wody użytkowej (tylko pompa ciepła)	°C	60	
Temperatura wody użytkowej (pompa ciepła + grzałka elektryczna)	°C	70	
Maksymalna objętość c.w.u.	m ³	0,404	
Wydajność grzewcza ¹⁾	%	118,7	
Roczne zużycie energii ¹⁾	kWh/rok	862	
Ciśnienie akustyczne na wylocie pompy ciepła	dB	60	
Średnica kanałów powietrznych	mm	150	
Natężenie dźwięku	dB	45	
Przyłącze wody zimnej i c.w.u.	DN	¾"	
Dodatkowa grzałka elektryczna	kW	2	
Powierzchnia węzownicy górnej/dolnej	m ²	1,0 / 1,0	
Masa urządzenia	kg	98	
Wymiary (wysokość x średnica)	mm	1760 x 650	

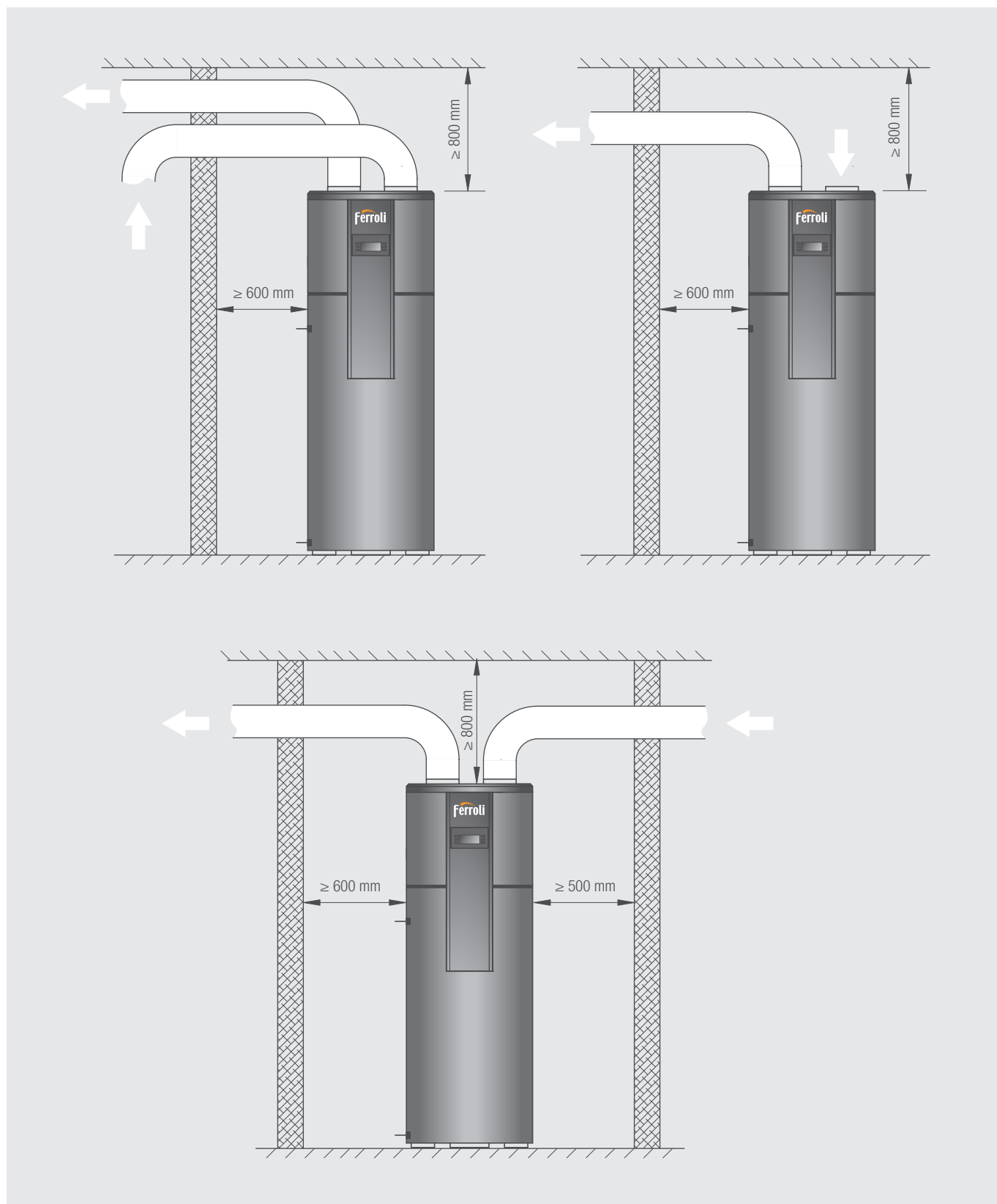
¹⁾ wg normy EU 812/2013²⁾ wg normy EN 16147:2017

ELEMENTY BUDOWY



Pompa ciepła do ciepłej wody użytkowej z 250 l zasobnikiem c.w.u. i dwiema wężownicami

MINIMALNE ODLEGŁOŚCI MONTAŻOWE



PRZYKŁAD INSTALACJI WYKORZYSTUJĄCEJ 2 DODATKOWE ŹRÓDŁA CIEPŁA

