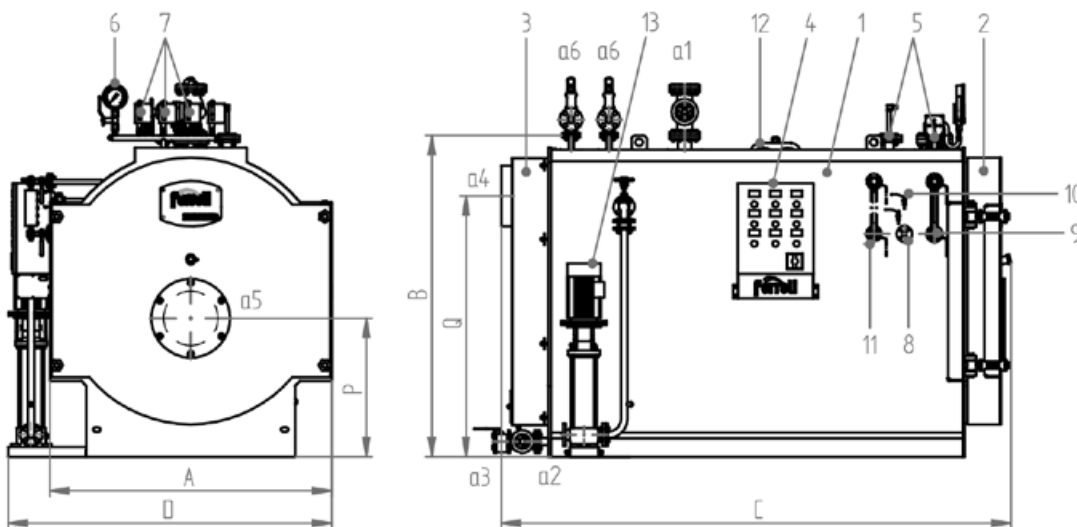


VAPOPRES HVP

Ferrolli

DIMENSIONI / DIMENSIONS



LEGENDA

- 1 Kociol
- 2 Drzwi
- 3 Komora spalin
- 4 Panel sterowniczy
- 5 Sondy poziomu
- 6 Manometr
- 7 Presostat
- 8 Odsalanie (opcja)
- 9 Poziomowskaz
- 10 Poziomowskaz dodatkowy (opcja)
- 11 Właz inspekcyjny
- 12 Pompa zasilająca

ZAKRES DOSTAWY

- 1 pompa zasilacza z zaworami odcinającymi i zwrotnym
- 1 zawór odcinający wylotu pary
- 1 zawór odcinający spustowy
- 2 zawory bezpieczeństwa
- 1 presostat
- 1 presostat bezpieczeństwa
- 1 manometr z rurka Bourdon'a i zaworkiem odcinającym
- 1 lub 2 poziomowskazy szklane z zaworkami
- 2 zawory spustowe
- 1 system elektrodowej kontroli poziomu wody
- 1 sonda minimalnego poziomu, samodiagnostyczna
- 1 przemysłowy panel sterowniczy

VAPOPRES HVP		1500	1750	2000	2500	3000	3500	4000	5000	*
Wymiary	A mm	1550	1550	1640	1770	1910	1910	2150	2230	
	B mm	1720	1720	1840	2010	2120	2120	2360	2430	
	C mm	2850	3070	3070	3360	3370	3600	3930	4840	
	D mm	1770	1770	1890	2020	2130	2130	2400	2480	
	P mm	715	715	760	855	910	910	1000	1035	
	Q mm	1320	1320	1440	1580	1700	1700	1900	1920	
Wylot pary	a1 DN	65	65	65	80	80	80	100	100	
Zasilanie z pompy	a2 DN	32	32	32	32	32	32	40	40	
Spust	a3 DN	25	25	25	40	40	40	40	40	
Wylot spalin	a4 Ø mm	350	350	350	400	400	400	500	500	
Przyłącze palnika	a5 Ø mm	300	300	300	360	360	360	430	430	
Długość min/max głowicy palnika	a5 mm	360/440	360/440	360/440	360/440	380/480	380/480	380/480	400/500	
Przyłącze zaworów bezpieczeństwa	a6 DN	2x40	2x40	2x40	2x40	2x40	2x40	2x50	2x50	
Masa	12 bar kg	3650	3900	4600	5600	6500	6900	8700	11500	

DANE TECHNICZNE

VAPOPRES HVP		1500	1750	2000	2500	3000	3500	4000	5000	*
Produkcja pary	zasilanie. 70°C	kg/h	1500	1750	2000	2500	3000	3500	4000	5000
Moc kotła		kW	1041	1214	1387	1734	2081	2427	2774	3467
Obciążenie płomienia		kW	1156	1348	1541	1926	2312	2696	3082	3852
Spadek ciśnienia po str. spalin		mbar	6,8	7,0	7,0	8,0	8,3	9,1	10,0	10,5
Minimalna pojemność wodna		dm³	1360	1480	1640	2540	2580	2960	4240	5780
Pojemność całkowita		dm³	2100	2300	2600	3460	3760	4020	6000	8060

* Większe jednostki na zapytanie