



ECUNIT 2-WP [300-500 l]  
zasobniki c.w.u. z podwójną węzownicą spiralną  
o zwiększonej powierzchni

## ROZDZIAŁ 2

# WYPOSAŻENIE DODATKOWE

## POWIETRZNYCH REWERSYJNYCH

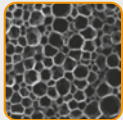
## POMP CIEPŁA

1-wężownicowe zasobniki c.w.u. z dużą wężownicą i podłączeniem bocznym


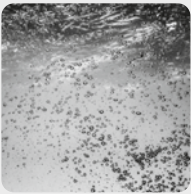
## ECOUNT 1-WP

### 1-WĘŻOWNICOWE ZASOBNIKI C.W.U. Z DUŻĄ WĘŻOWNICĄ I PODŁĄCZENIEM BOCZNYM


Wysokiej sprawności izolacja termiczna z twardego poliuretanu (PPE)



Wysokiej jakości zbiornik wody wykonany z niskowęglowej stali (S235 JR)






Zasobniki c.w.u. ECOUNT pokryte są od wewnątrz warstwą emalii ceramicznej. Stanowi ona skuteczne zabezpieczenie antykorozyjne oraz gwarantuje doskonałą higienicznie jakość wody.



ECOUNT 1-WP

Kolor obudowy:

ECOUNT 1-WP to zasobniki c.w.u. z pojedynczą wężownicą spiralną o zwiększonej powierzchni dostępne w szerokim zakresie pojemności: 300-500 l.

#### CHARAKTERYSTYKA

- **ECOUNT 1-WP: zasobniki c.w.u. z dużą pojedynczą wężownicą spiralną i podłączeniem bocznym**
- Dostępne pojemności: 300, 400 oraz 500 litrów
- Odpowiednie do systemów grzewczych średniej i dużej mocy, systemów solarnych oraz systemów z pompami ciepła
- Skuteczna izolacja termiczna z twardego poliuretanu PPE zwiększająca możliwości utrzymania ciepła i efektywność energetyczną
- Zewnętrzna obudowa wykonana z PVC
- Wysokiej jakości zbiornik wody wykonany z niskowęglowej stali S235 JR
- Wewnętrzne pokrycie emalią tytanową, która poddana jest specjalnemu procesowi w celu utworzenia gładkiej, jednolitej, nieprzyczepnej warstwy szklawa. Stanowi ona skuteczne zabezpieczenie antykorozyjne oraz gwarantuje doskonałą higienicznie jakość wody
- Wszystkie gwinty są wewnętrzne
- Ochronna anoda magnezowa
- Duży i wygodny otwór rewizyjny umieszczony w dolnej części zbiornika umożliwiający dostęp do konserwacji i czyszczenia. Otwór jest zamknięty emaliowaną osłoną z kołnierzem, która umożliwia montaż grzałki elektrycznej.
- Przyłącze odpowietrznika, grzałki, termostatu i termometru
- Łatwa instalacja
- Obudowa w kolorze szarym
- 2 lata gwarancji

NR KAT.	PRODUKT	MOC [kW]*	OPIS	CENA [NETTO PLN]
01030107202014	ECOUNT 300 1-WP	90	Zasobnik c.w.u. o pojemności 300 l z pojedynczą wężownicą spiralną <b>3,3 m<sup>2</sup></b>	<b>4 799,00</b>
01030107202015	ECOUNT 400 1-WP	115	Zasobnik c.w.u. o pojemności 400 l z pojedynczą wężownicą spiralną <b>3,9 m<sup>2</sup></b>	<b>6 269,00</b>
01030107202016	ECOUNT 500 1-WP	130	Zasobnik c.w.u. o pojemności 500 l z pojedynczą wężownicą spiralną <b>4,6 m<sup>2</sup></b>	<b>6 839,00</b>

\* Moc wężownicy przy 80/60/45°C

1-wężownicowe zasobniki c.w.u. z dużą wężownicą i podłączeniem bocznym

## WYPOSAŻENIE DODATKOWE




NR KAT.	PRODUKT	OPIS	CENA [NETTO PLN]
90300595	Zestaw grzałki 3,0 kW do WB/SE/WP	Zestaw do zasobników ECOUNT SE/WB/WP z grzałką elektryczną 3,0 kW i termostatem 220/380 V, długość zanurzenia: 210 mm, zakres temperatur: 30-80°C, gwint 6/4"	428,00
90300596	Zestaw grzałki 4,5 kW do WB/SE/WP	Zestaw do zasobników ECOUNT SE/WB/WP z grzałką elektryczną 4,5 kW i termostatem 380 V, długość zanurzenia: 320 mm, zakres temperatur: 30-80°C, gwint 6/4"	535,00
90300597	Zestaw grzałki 6,0 kW do WB/SE/WP	Zestaw do zasobników ECOUNT SE/WB/WP z grzałką elektryczną 6,0 kW i termostatem 380 V, długość zanurzenia: 410 mm, zakres temperatur: 30-80°C, gwint 6/4"	642,00
90300598	Zestaw grzałki 7,5 kW do WB/SE/WP	Zestaw do zasobników ECOUNT SE/WB/WP z grzałką elektryczną 7,5 kW i termostatem 380 V, długość zanurzenia: 590 mm, zakres temperatur: 30-80°C, gwint 6/4"	695,00



NR KAT.	PRODUKT	OPIS	CENA [NETTO PLN]
41-030011	Grzałka 3,0 kW z termostatem	Grzałka elektryczna 3 kW z wbudowanym termostatem 230 V, długość zanurzenia: 360 mm, zakres temperatur: 20-70°C, gwint 6/4"	448,00
41-045010	Grzałka 4,5 kW z termostatem	Grzałka elektryczna 4,5 kW z wbudowanym termostatem 400 V, długość zanurzenia: 410 mm, zakres temperatur: 25-75°C, gwint 6/4"	909,00
41-060010	Grzałka 6,0 kW z termostatem	Grzałka elektryczna 6,0 kW z wbudowanym termostatem 400 V, długość zanurzenia: 480 mm, zakres temperatur: 25-75°C, gwint 6/4"	952,00
41-090010	Grzałka 9,0 kW z termostatem	Grzałka elektryczna 9,0 kW z wbudowanym termostatem 400 V, długość zanurzenia: 600 mm, zakres temperatur: 25-75°C, gwint 6/4"	1 145,00
41-120010	Grzałka 12 kW z termostatem	Grzałka elektryczna 12 kW z wbudowanym termostatem 400 V, długość zanurzenia: 600 mm, zakres temperatur: 25-75°C, gwint 6/4"	1 733,00

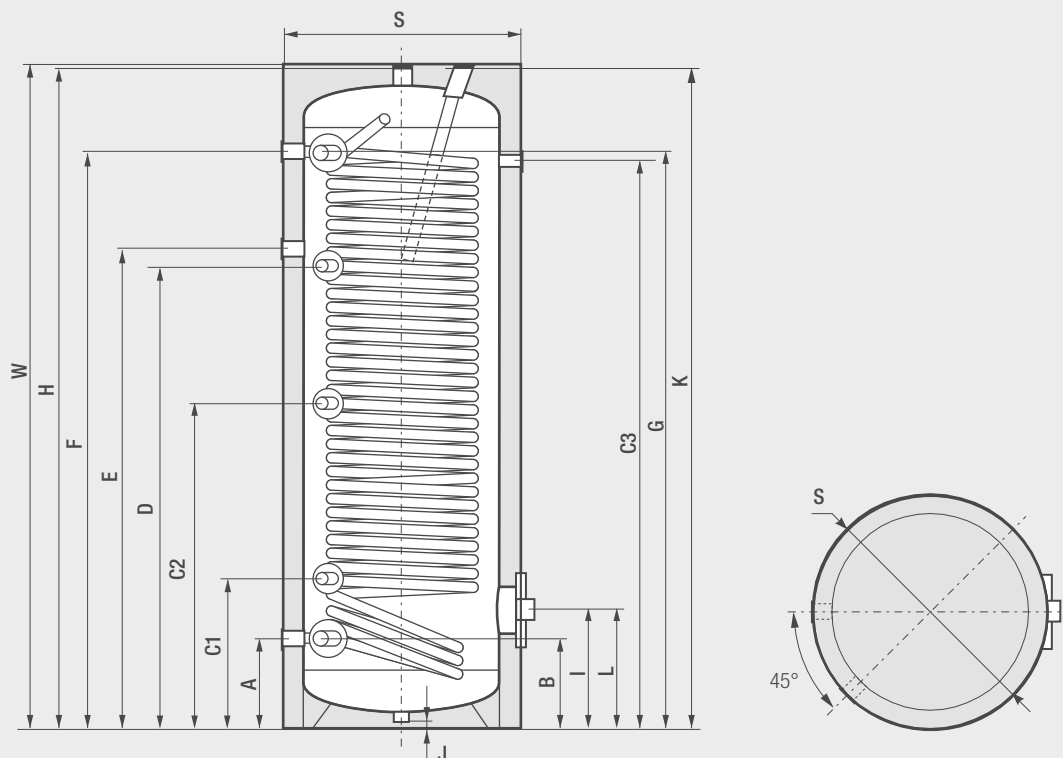
1-wężownicowe zasobniki c.w.u. z dużą wężownicą i podłączeniem bocznym

**DANE TECHNICZNE – ECOUNT 1-WP**

ECOUNT			300 1-WP	400 1-WP	500 1-WP
Klasa efektywności energetycznej [ErP]			<b>C</b>	<b>C</b>	<b>C</b>
Pojemność nominalna		l	400	500	750
Grubość izolacji		mm	50	50	100
Przyląca	Ciepła woda	cal	1	1 ¼	1 ½
	Zimna woda	cal	1	1 ¼	1 ½
	Cyrkulacja	cal	¾	1	1
	Zasilanie wężownicy	cal	1	1	1
	Powrót z wężownicy	cal	1	1	1
	Czujnik termostatu	cal	½	½	½
	Odpowietrznik	cal	1	1	1
	Zawór spustowy	cal	1	1	1
	Anoda ochronna	cal	1 ¼	1 ¼	1 ¼
	Dodatkowe czujniki	cal	½	½	½
Przyląca mufy grzałki elektrycznej		cal	1 ½	1 ½	1 ½
Otwór rewizyjny		Ø	110/180	110/180	110/180
Maksymalne ciśnienie robocze (zasobnik)	Robocze	bar	10	10	10
	Testowe	bar	15	15	15
Maksymalne ciśnienie robocze (wężownica)	Robocze	bar	16	16	16
	Testowe	bar	25	25	25
Maksymalna temperatura robocza	Zasobnik	°C	95	95	95
	Wężownica	°C	110	110	110
Powierzchnia wymiany ciepła wężownicy		m²	3,3	3,9	4,6
Pojemność wężownicy		l	20,4	23,6	28,3
Moc / wydajność wężownicy (80/60/45°C)		kW	90	115	130
		m³/h	2,21	2,7	3,19
Strata ciśnienia w wężownicy Δp		mbar	230	379	569
Grzałka (opcja)		kW	3,0/4,5/6,0	3,0/4,5/6,0/7,5	3,0/4,5/6,0/7,5
Termometr			opcja	opcja	opcja
Anoda ochronna			wyposażenie seryjne	wyposażenie seryjne	wyposażenie seryjne
Wymiary	Średnica	mm	610	710	750
	Wysokość	mm	1695	1669	1895
Minimalna przestrzeń montażowa	Wysokość	mm	1801	1811	2023
Masa zasobnika bez wody		kg	131	175	196

2

## WYMIARY / PRZYŁĄCZA – ECOUNT 1-WP



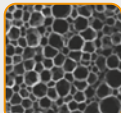
Model		300 1-WP	400 1-WP	500 1-WP
Powrót z wężownicy	A mm / cal	228 / 1"	260 / 1"	250 / 1"
Zimna woda	B mm / cal	228 / 1"	260 / 1 ¼"	250 / 1 ¼"
Dodatkowy czujnik	C1 mm / cal	368 / ½"	420 / ½"	433 / ½"
Dodatkowy czujnik	C2 mm / cal	813 / ½"	695 / ½"	966 / ½"
Dodatkowy czujnik	C2 mm / cal	1204 / ½"	1100 / ½"	1372 / ½"
Czujnik termostatu	D mm / cal	1220 / ½"	1176 / ½"	1298 / ½"
Cyrkulacja	E mm / cal	1224 / ¾"	1180 / 1"	1392 / 1"
Zasilanie wężownicy	F mm / cal	1476 / 1"	1390 / 1"	1626 / 1"
Ciepła woda	G mm / cal	1476 / 1"	1420 / 1 ¼"	1643 / 1 ½"
Odpowietrznik	H mm / cal	1695 / 1"	1669 / 1"	1895 / 1"
Zawór spustowy	J mm / cal	30 / 1"	30 / 1"	30 / 1"
Anoda	K mm / cal	1695 / 1 ¼"	1524 / 1 ¼"	1750 / 1 ¼"
Grzałka	L mm / cal	298 / 1 ½"	345 / 1 ½"	345 / 1 ½"
Otwór rewizyjny	I mm	298	345	345
Wysokość	W mm	1695	1669	1895
Średnica	S mm	610	710	750

2-wężownicowe zasobniki c.w.u. z dużymi wężownicami i połączeniem bocznym


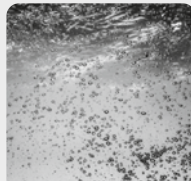
## ECOUNT 2-WP

### 2-WĘŻOWNICOWE ZASOBNIKI C.W.U. Z DUŻYMI WĘŻOWNICAMI I PODŁĄCZENIEM BOCZNYM


Wysokiej sprawności izolacja termiczna z twardego poliuretanu (PPE)



Wysokiej jakości zbiornik wody wykonany z niskowęglowej stali (S235 JR)


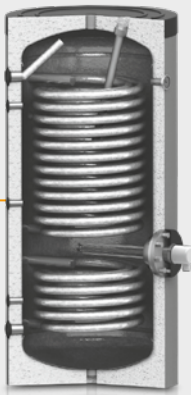



Zasobniki c.w.u. ECOUNT pokryte są od wewnątrz warstwą emalii ceramicznej. Stanowi ona skuteczne zabezpieczenie antykorozyjne oraz gwarantuje doskonałą higienicznie jakość wody.



ECOUNT 2-WP

Kolor obudowy:

ECOUNT 2-WP to zasobniki c.w.u. z podwójną wężownicą spiralną o zwiększonej powierzchni dostępnej w szerokim zakresie pojemności: 300-500 l.

#### CHARAKTERYSTYKA

- **ECOUNT 2-WP: zasobniki c.w.u. z dwiema dużymi wężownicami spiralnymi i połączeniem bocznym**
- Dostępne pojemności: 300, 400 oraz 500 litrów
- Odpowiednie do systemów grzewczych średniej i dużej mocy, systemów solarnych oraz systemów z pompami ciepła
- Skuteczna izolacja termiczna z twardego poliuretanu PPE zwiększająca możliwości utrzymania ciepła i efektywność energetyczną
- Zewnętrzna obudowa wykonana z PVC
- Wysokiej jakości zbiornik wody wykonany z niskowęglowej stali S235 JR
- Wewnętrzne pokrycie emalią tytanową, która poddana jest specjalnemu procesowi w celu utworzenia gładkiej, jednolitej, nieprzyczepnej warstwy szklawa. Stanowi ona skuteczne zabezpieczenie antykorozyjne oraz gwarantuje doskonałą higienicznie jakość wody
- Wszystkie gwinty są wewnętrzne
- Ochronna anoda magnezowa
- Duży i wygodny otwór rewizyjny umieszczony w dolnej części zbiornika umożliwiający dostęp do konserwacji i czyszczenia. Otwór jest zamknięty emaliowaną osłoną z kołnierzem, która umożliwia montaż grzałki elektrycznej
- Przyłącze odpowietrznika, grzałki, termostatu i termometru
- Łatwa instalacja
- Obudowa w kolorze szarym
- 2 lata gwarancji

NR KAT.	PRODUKT	MOC [kW]*	OPIS	CENA [NETTO PLN]
01030107203004	ECOUNT 300 2-WP	53/75	Zasobnik c.w.u. o pojemności 300 litrów z 2 wężownicami spiralnymi: <b>1,2/2,7 m<sup>2</sup></b>	<b>5 339,00</b>
01030107203005	ECOUNT 400 2-WP	62/82	Zasobnik c.w.u. o pojemności 400 litrów z 2 wężownicami spiralnymi: <b>1,5/3,2 m<sup>2</sup></b>	<b>6 919,00</b>
01030107203006	ECOUNT 500 2-WP	72/94	Zasobnik c.w.u. o pojemności 500 litrów z 2 wężownicami spiralnymi: <b>1,8/ 4,36 m<sup>2</sup></b>	<b>7 789,00</b>

\* Moc wężownicy dolnej/górnej przy 80/60/45°C

## WYPOSAŻENIE DODATKOWE







NR KAT.	PRODUKT	OPIS	CENA [NETTO PLN]
90300595	Zestaw grzałki 3,0 kW do WB/SE/WP	Zestaw do zasobników ECOUNT SE/WB/WP z grzałką elektryczną 3,0 kW i termostatem 220/380 V, długość zanurzenia: 210 mm, zakres temperatur: 30-80°C, gwint 6/4"	428,00
90300596	Zestaw grzałki 4,5 kW do WB/SE/WP	Zestaw do zasobników ECOUNT SE/WB/WP z grzałką elektryczną 4,5 kW i termostatem 380 V, długość zanurzenia: 320 mm, zakres temperatur: 30-80°C, gwint 6/4"	535,00
90300597	Zestaw grzałki 6,0 kW do WB/SE/WP	Zestaw do zasobników ECOUNT SE/WB/WP z grzałką elektryczną 6,0 kW i termostatem 380 V, długość zanurzenia: 410 mm, zakres temperatur: 30-80°C, gwint 6/4"	642,00
90300598	Zestaw grzałki 7,5 kW do WB/SE/WP	Zestaw do zasobników ECOUNT SE/WB/WP z grzałką elektryczną 7,5 kW i termostatem 380 V, długość zanurzenia: 590 mm, zakres temperatur: 30-80°C, gwint 6/4"	695,00



NR KAT.	PRODUKT	OPIS	CENA [NETTO PLN]
41-030011	Grzałka 3,0 kW z termostatem	Grzałka elektryczna 3 kW z wbudowanym termostatem 230 V, długość zanurzenia: 360 mm, zakres temperatur: 20-70°C, gwint 6/4"	448,00
41-045010	Grzałka 4,5 kW z termostatem	Grzałka elektryczna 4,5 kW z wbudowanym termostatem 400 V, długość zanurzenia: 410 mm, zakres temperatur: 25-75°C, gwint 6/4"	909,00
41-060010	Grzałka 6,0 kW z termostatem	Grzałka elektryczna 6,0 kW z wbudowanym termostatem 400 V, długość zanurzenia: 480 mm, zakres temperatur: 25-75°C, gwint 6/4"	952,00
41-090010	Grzałka 9,0 kW z termostatem	Grzałka elektryczna 9,0 kW z wbudowanym termostatem 400 V, długość zanurzenia: 600 mm, zakres temperatur: 25-75°C, gwint 6/4"	1 145,00
41-120010	Grzałka 12 kW z termostatem	Grzałka elektryczna 12 kW z wbudowanym termostatem 400 V, długość zanurzenia: 600 mm, zakres temperatur: 25-75°C, gwint 6/4"	1 733,00

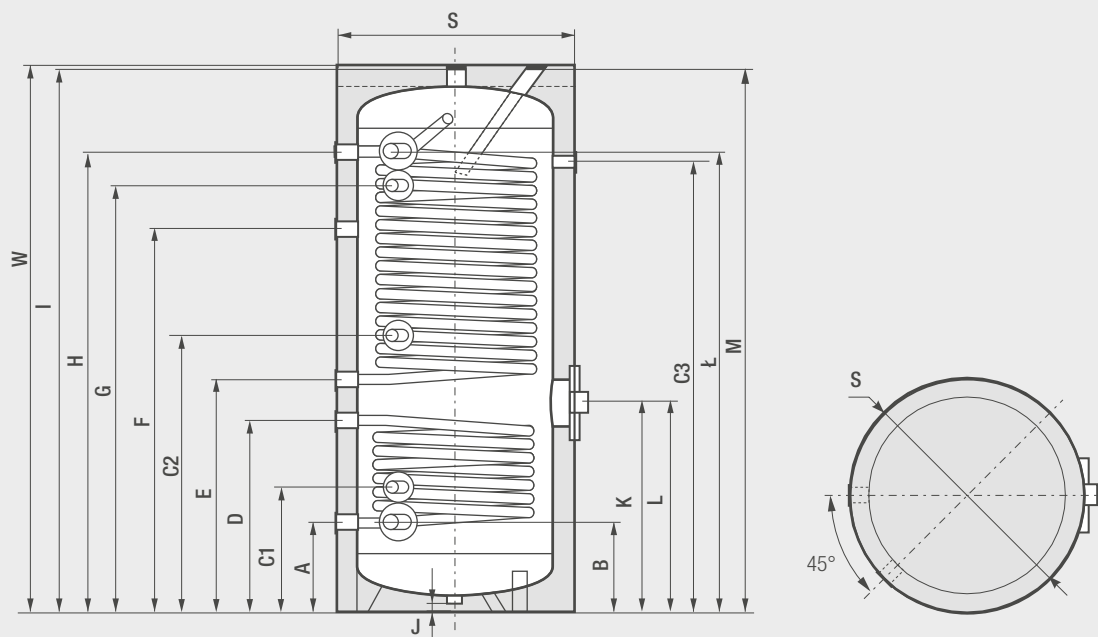
2-wężownicowe zasobniki c.w.u. z dużymi wężownicami i połączeniem bocznym

## DANE TECHNICZNE – ECOUNT 2-WP

ECOUNT			300 2-WP	400 2-WP	500 2-WP
Klasa efektywności energetycznej [ErP]					
Pojemność nominalna		l	300	400	500
Grubość izolacji		mm	50	50	100
Przyłącza	Ciepła woda	cal	1	1 ¼	1 ½
	Zimna woda	cal	1	1 ¼	1 ½
	Cyrkulacja	cal	¾	1	1
	Zasilanie wężownicy dolnej	cal	1	1	1
	Powrót z wężownicy dolnej	cal	1	1	1
	Zasilanie wężownicy górnej	cal	1	1	1
	Powrót z wężownicy górnej	cal	1	1	1
	Czujnik termostatu	cal	¾	1	1
	Odpowietrznik	cal	1	1	1
	Zawór spustowy	cal	1	1	1
	Anoda ochronna	cal	1 ¼	1 ¼	1 ¼
Dodatkowe czujniki	cal	½	½	½	
Przyłącze mufy grzałki elektrycznej		cal	1 ½	1 ½	1 ½
Otwór rewizyjny		Ø	110/180	110/180	110/180
Maksymalne ciśnienie robocze (zasobnik)	Robocze	bar	10	10	10
	Testowe	bar	15	15	15
Maksymalne ciśnienie robocze (wężownica)	Robocze	bar	16	16	16
	Testowe	bar	25	25	25
Maksymalna temperatura robocza	Zasobnik	°C	95	95	95
	Wężownica	°C	110	110	110
Powierzchnia wymiany ciepła wężownicy	Dolna	m <sup>2</sup>	1,2	1,5	1,8
	Górna	m <sup>2</sup>	2,7	3,2	4,36
Pojemność wężownicy	Dolna	l	6,5	10,0	11,8
	Górna	l	16,1	18,9	26,0
Współczynnik mocy wężownicy przy 60°C	Dolna	N <sub>L</sub>	11	14	18
	Górna	N <sub>L</sub>	17	22	29
Moc/wydajność wężownicy (80/60/45°C)*	Dolna	kW	53,0	62	72
		m <sup>3</sup> /h	1,3	1,52	1,77
	Górna	kW	75,0	82,0	94,0
		m <sup>3</sup> /h	1,84	2,01	2,31
Strata ciśnienia w wężownicy Δp	Dolna	mbar	55	70	90
	Górna	mbar	70	85	120
Grzałka (opcja)		kW	3,0/4,5/6,0	3,0/4,5/6,0/7,5	3,0/4,5/6,0/7,5
Termometr			opcja	opcja	opcja
Anoda ochronna			wyposażenie seryjne	wyposażenie seryjne	wyposażenie seryjne
Wymiary	Średnica	mm	660	750	750
	Wysokość	mm	1420	1470	1720
Minimalna przestrzeń montażowa	Wysokość	mm	1580	1670	1890
Masa zasobnika bez wody		kg	145	198	236



## WYMIARY / PRZYŁĄCZA – ECOUNIT 2-WP



Model		3002-WP	4002-WP	5002-WP
Powrót z wężownicy dolnej	A mm/cal	215/1"	270/1"	270/1"
Zimna woda	B mm/cal	215/1"	270/1¼"	270/1½"
Dodatkowy czujnik	C1 mm/cal	325/½"	380/½"	380/½"
Dodatkowy czujnik	C2 mm/cal	697/½"	755/½"	858/½"
Dodatkowy czujnik	C2 mm/cal	1070/½"	1130/½"	1336/½"
Zasilanie wężownicy dolnej	D mm/cal	456/1"	562/1"	606/1"
Powrót z wężownicy górnej	E mm/cal	578/1"	678/1"	726/1"
Cyrkulacja	F mm/cal	1007/¾"	1105/1"	1206/1"
Czujnik termostatu	G mm/cal	1170/¾"	1152/1"	1453/1"
Zasilanie wężownicy górnej	H mm/cal	1155/1"	1210/1"	1446/1"
Odpowietrznik	I mm/cal	1410/1"	1460/1"	1710/1"
Grzałka	L mm/cal	516/1½"	618/1½"	666/1½"
Ciepła woda	Ł mm/cal	1182/1"	1240/1¼"	1475/1½"
Zawór spustowy	J mm/cal	30/1"	30/1"	30/1"
Anoda	M mm/cal	1410/1¼"	1318/1¼"	1568/1¼"
Otwór rewizyjny	K mm	516	618	666
Wysokość	W mm	1420	1470	1720
Średnica	S mm	660	750	750

Bezwęzownicowe zasobniki c.w.u. z podłączeniem bocznym

## ECOUNT SE

### BEZWĘZOWNICOWE ZASOBNIKI C.W.U. Z PODŁĄCZENIEM BOCZNYM

Wysokiej sprawności izolacja termiczna z twardego poliuretanu (PPE)



Wysokiej jakości zbiornik wody wykonany z niskowęglowej stali (S235 JR)




Zasobniki c.w.u. ECOUNTIT pokryte są od wewnątrz warstwą emalii ceramicznej. Stanowi ona skuteczne zabezpieczenie antykorozyjne oraz gwarantuje doskonałą higienicznie jakość wody.



Kolor obudowy:



ECOUNTIT SE to zasobniki c.w.u. bez węzownicy dostępne w szerokim zakresie pojemności: 500-2000 l.

#### CHARAKTERYSTYKA

- ECOUNTIT SE: zasobniki c.w.u. z podłączeniem bocznym bez węzownicy
- Dostępne pojemności: 500, 750, 1000, 1500 oraz 2000 litrów
- Odpowiednie do systemów grzewczych średniej i dużej mocy, systemów solarnych oraz systemów z pompami ciepła
- Skuteczna izolacja termiczna z twardego poliuretanu PPE zwiększająca możliwości utrzymania ciepła i efektywność energetyczną
- Zdejmowana izolacja w modelach 750-2000 l
- Zewnętrzna obudowa wykonana z PVC
- Wysokiej jakości zbiornik wody wykonany z niskowęglowej stali S235 JR
- Wewnętrzne pokrycie emalią tytanową, która poddana jest specjalnemu procesowi w celu utworzenia gładkiej, jednolitej, nieprzyczepnej warstwy szkliwa. Stanowi ona skuteczne zabezpieczenie antykorozyjne oraz gwarantuje doskonałą higienicznie jakość wody
- Wszystkie gwinty są wewnętrzne
- Ochronna anoda magnezowa
- Duży i wygodny otwór rewizyjny umieszczony w dolnej części zbiornika umożliwiający dostęp do konserwacji i czyszczenia. Otwór jest zamknięty emaliowaną osłoną z kołnierzem, która umożliwia montaż grzałki elektrycznej.
- Przyłącze odpowietrznika, grzałki, termostatu i termometru
- Łatwa instalacja
- Obudowa w kolorze szarym
- 2 lata gwarancji

Bezwężownicowe zasobniki c.w.u. z podłączeniem bocznym

NR KAT.	PRODUKT	OPIS	CENA [NETTO PLN]
09030106205006	ECOUNT 500 SE	Bezwężownicowy zasobnik c.w.u. z podłączeniem bocznym o pojemności 500 l	5 119,00
09030106205007	ECOUNT 750 SE	Bezwężownicowy zasobnik c.w.u. z podłączeniem bocznym o pojemności 750 l	8 169,00
09030106205008	ECOUNT 1000 SE	Bezwężownicowy zasobnik c.w.u. z podłączeniem bocznym o pojemności 1000 l	9 329,00
09030106205009	ECOUNT 1500 SE	Bezwężownicowy zasobnik c.w.u. z podłączeniem bocznym o pojemności 1500 l	12 689,00
09030106205010	ECOUNT 2000 SE	Bezwężownicowy zasobnik c.w.u. z podłączeniem bocznym o pojemności 2000 l	25 989,00

## WYPOSAŻENIE DODATKOWE



NR KAT.	PRODUKT	OPIS	CENA [NETTO PLN]
90300595	Zestaw grzałki 3,0 kW do WB/SE/WP	Zestaw do zasobników ECOUNT SE/WB/WP z grzałką elektryczną 3,0 kW i termostatem 220/380 V, długość zanurzenia: 210 mm, zakres temperatur: 30-80°C, gwint 6/4"	428,00
90300596	Zestaw grzałki 4,5 kW do WB/SE/WP	Zestaw do zasobników ECOUNT SE/WB/WP z grzałką elektryczną 4,5 kW i termostatem 380 V, długość zanurzenia: 320 mm, zakres temperatur: 30-80°C, gwint 6/4"	535,00
90300597	Zestaw grzałki 6,0 kW do WB/SE/WP	Zestaw do zasobników ECOUNT SE/WB/WP z grzałką elektryczną 6,0 kW i termostatem 380 V, długość zanurzenia: 410 mm, zakres temperatur: 30-80°C, gwint 6/4"	642,00
90300598	Zestaw grzałki 7,5 kW do WB/SE/WP	Zestaw do zasobników ECOUNT SE/WB/WP z grzałką elektryczną 7,5 kW i termostatem 380 V, długość zanurzenia: 590 mm, zakres temperatur: 30-80°C, gwint 6/4"	695,00



NR KAT.	PRODUKT	OPIS	CENA [NETTO PLN]
41-030011	Grzałka 3,0 kW z termostatem	Grzałka elektryczna 3 kW z wbudowanym termostatem 230 V, długość zanurzenia: 360 mm, zakres temperatur: 20-70°C, gwint 6/4"	448,00
41-045010	Grzałka 4,5 kW z termostatem	Grzałka elektryczna 4,5 kW z wbudowanym termostatem 400 V, długość zanurzenia: 410 mm, zakres temperatur: 25-75°C, gwint 6/4"	909,00
41-060010	Grzałka 6,0 kW z termostatem	Grzałka elektryczna 6,0 kW z wbudowanym termostatem 400 V, długość zanurzenia: 480 mm, zakres temperatur: 25-75°C, gwint 6/4"	952,00
41-090010	Grzałka 9,0 kW z termostatem	Grzałka elektryczna 9,0 kW z wbudowanym termostatem 400 V, długość zanurzenia: 600 mm, zakres temperatur: 25-75°C, gwint 6/4"	1 145,00
41-120010	Grzałka 12 kW z termostatem	Grzałka elektryczna 12 kW z wbudowanym termostatem 400 V, długość zanurzenia: 600 mm, zakres temperatur: 25-75°C, gwint 6/4"	1 733,00

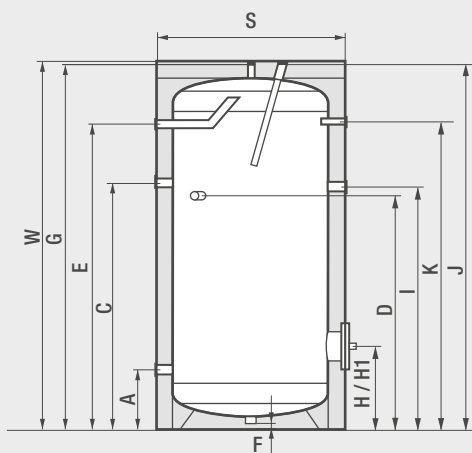
Bezwęzownicowe zasobniki c.w.u. z podłączeniem bocznym

**DANE TECHNICZNE**

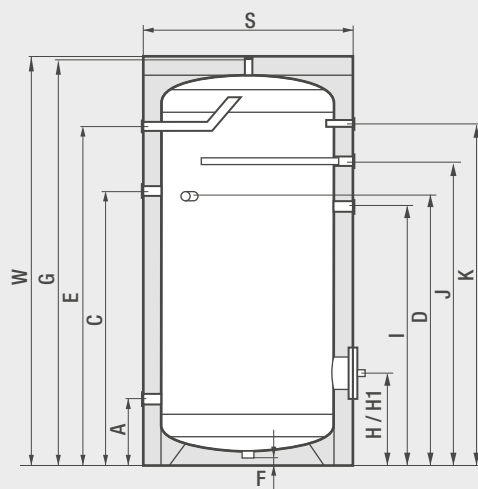
ECOUNT			300 SE	500 SE	750 SE	1000 SE	1500 SE	2000 SE
Klasa efektywności energetycznej [ErP]					–	–	–	–
Pojemność nominalna		l	300	500	750	1000	1500	1500
Grubość izolacji		mm	50	50	100	100	100	100
Przyłącza	Ciepła woda	cal	1 ½	1 ½	1 ½	1 ½	2 x 1 ½	2 x 1 ½
	Zimna woda	cal	1 ½	1 ½	1 ½	1 ½	2 x 1 ½	2 x 1 ½
	Cyrkulacja	cal	¾	1	1	1	1	1
	Czujnik termostatu	cal	½	½	1 ½	1 ½	1 ½	1 ½
	Odpowietrznik	cal	1	1	1	1	1	1
	Zawór spustowy	cal	1	1	1	1	1	1
	Termometr	cal	½	½	½	½	½	½
	Anoda ochronna	cal	1¼	1¼	1¼	1¼	1¼	1¼
Dodatkowy czujnik	cal	–	–	½	½	½	½	
Przyłącze mufy grzałki elektrycznej	Na obudowie zasobnika	cal	1 ½	1 ½	1 ½	1 ½	1 ½	1 ½
	Na kołnierzu rewizyjnym	cal	1 ½	1 ½	1 ½	2 x 1 ½	2 x 1 ½	2 x 1 ½
Otwór rewizyjny		Ø mm	110/180	200/280	200/280	200/280	200/280	400/560
Maksymalne ciśnienie robocze	Robocze	bar	10	10	10	10	10	10
	Testowe	bar	15	15	15	15	15	15
Maksymalna temperatura robocza		°C	95	95	95	95	95	95
Grzałka (opcja)		kW	3-7,5	3-7,5	3-7,5	2 x 7,5	3 x 7,5	4 x 7,5
Wymiary	Średnica	mm	660	750	950	1050	1050	1050
	Wysokość	mm	1420	1720	2010	2060	2310	2310
Minimalna przestrzeń montażowa	Wysokość	mm	1580	1890	2030	2080	2370	2370
Masa zasobnika bez wody		kg	86	140	210	245	284	750

## WYMIARY / PRZYŁĄCZA

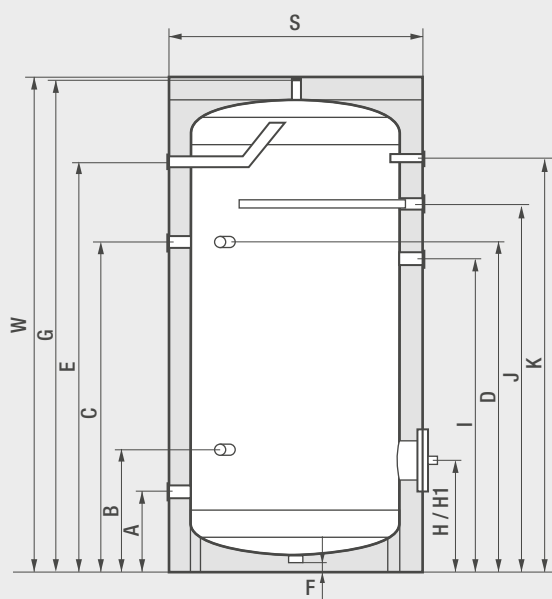
ECOUNT 300 SE



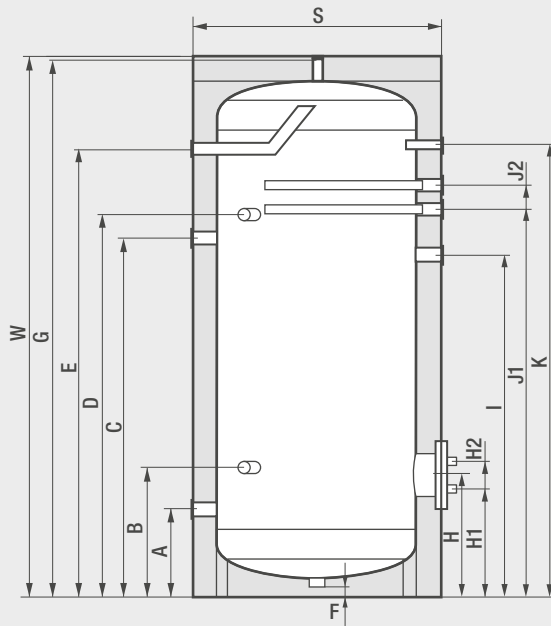
ECOUNT 500/750 SE



ECOUNT 1000 SE



ECOUNT 1500/2000 SE

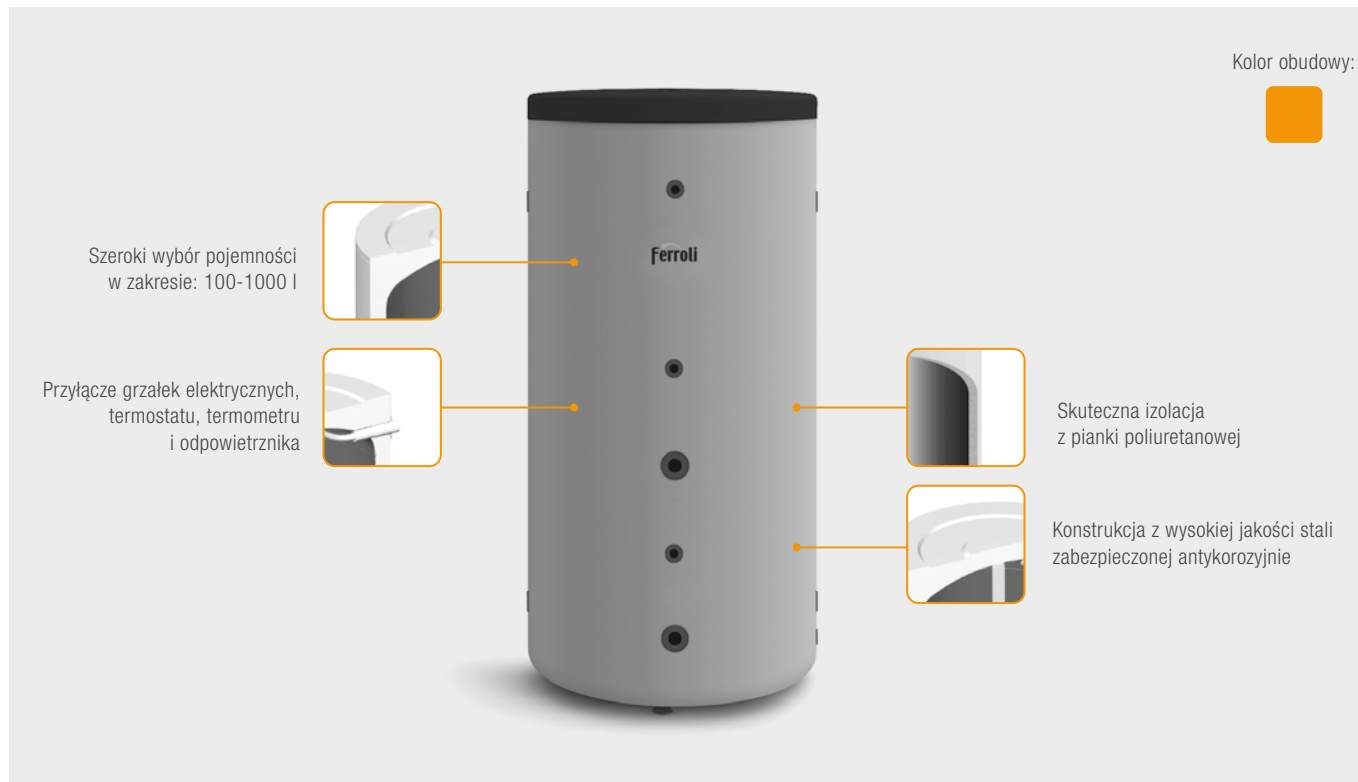


Model		300 SE	500 SE	750 SE	1000 SE	1500 SE	2000 SE
Zimna woda	A	mm/cal	215/1½"	270/1½"	300/1½"	320/1½"	320/2x1½"
Dodatkowy czujnik	B	mm/cal	–	–	535/½"	520/½"	750/½"
Cyrkulacja	C	mm/cal	1055/¾"	1250/1"	1405/1"	1487/1"	1635/1"
Czujnik termostatu	D	mm/cal	1008/½"	1208/½"	1435/½"	1487/½"	1685/½"
Ciepła woda	E	mm/cal	1182/1½"	1453/1½"	1630/1½"	1700/1½"	1975/2x1½"
Zawór spustowy	F	mm/cal	20/1"	20/1"	20/1"	40/1"	30/1"
Odpowietrznik	G	mm/cal	1410/1"	1710/1"	1950/1"	2020/1"	2320/1"
Grzałka (grzałki)	H1; H2	mm/cal	320/1½"	450/1½"	450/1½"	460/1½"	436; 537/2x1½"
Grzałka	I	mm/cal	950/1½"	1130/1½"	1040/1½"	1155/1½"	1220/1½"
Anoda (anody)	J; J1	mm/cal	1410/1¼"	1340/1¼"	1435/1¼"	1570/1¼"	1570; 1650/1¼"
Termometr	K	mm/cal	1204/½"	1453/½"	1630/½"	1700/½"	1975/½"
Otwór rewizyjny	H	mm	320	450	450	460	537
Wysokość	W	mm	1420	1720	2010	2060	2310
Średnica	S	mm	660	750	950	1050	1050

Bezwęzownicowe zbiorniki buforowe

## FB-PC

### BEZWEŹOWNICOWE ZBIORNIKI BUFOROWE

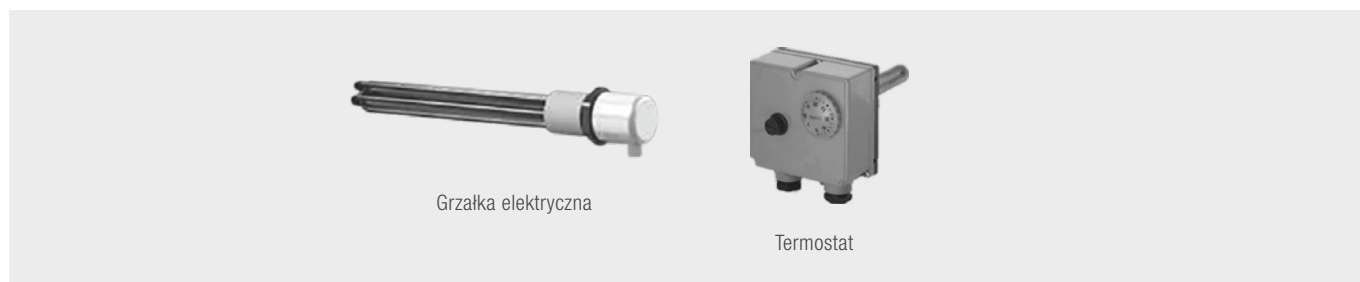


#### CHARAKTERYSTYKA

- Uniwersalne bezwęzownicowe zbiorniki buforowe do zastosowania w instalacjach grzewczych c.o.
- Współpraca z kotłami grzewczymi oraz pompami ciepła
- Dostępnych 5 modeli o pojemności: od 100 do 1000 litrów
- Konstrukcja z wysokiej jakości stali zabezpieczonej antykorozyjnie
- Skuteczna izolacja termiczna z pianki poliuretanowej
- Podłączenie boczne
- Przyłącze grzałek elektrycznych, termostatu, termometru i odpowietrznika
- Ciśnienie robocze 3 bary
- Obudowa w kolorze pomarańczowym
- 5 lat gwarancji

NR KAT.	PRODUKT	OPIS	CENA [NETTO PLN]
FB-PC0100	FB-PC100	Zbiornik buforowy grzewczy bez węzownicy o pojemności 100 litrów	<b>1 729,00</b>
FB-PC0200	FB-PC200	Zbiornik buforowy grzewczy bez węzownicy o pojemności 200 litrów	<b>2 769,00</b>
FB-PC0500	FB-PC500	Zbiornik buforowy grzewczy bez węzownicy o pojemności 500 litrów	<b>4 729,00</b>
FB-PC0800	FB-PC800	Zbiornik buforowy grzewczy bez węzownicy o pojemności 800 litrów	<b>6 579,00</b>
FB-PC1000	FB-PC1000	Zbiornik buforowy grzewczy bez węzownicy o pojemności 1000 litrów	<b>6 819,00</b>

## WYPOSAŻENIE DODATKOWE



NR. KAT.	PRODUKT	OPIS	CENA [NETTO PLN]
90300595	Zestaw grzałki 3,0 kW do WB/SE/WP	Zestaw do zasobników ECOUNT SE/WB/WP z grzałką elektryczną 3,0 kW i termostatem 220/380 V, długość zanurzenia: 210 mm, zakres temperatur: 30-80°C, gwint 6/4"	<b>428,00</b>
90300596	Zestaw grzałki 4,5 kW do WB/SE/WP	Zestaw do zasobników ECOUNT SE/WB/WP z grzałką elektryczną 4,5 kW i termostatem 380 V, długość zanurzenia: 320 mm, zakres temperatur: 30-80°C, gwint 6/4"	<b>535,00</b>
90300597	Zestaw grzałki 6,0 kW do WB/SE/WP	Zestaw do zasobników ECOUNT SE/WB/WP z grzałką elektryczną 6,0 kW i termostatem 380 V, długość zanurzenia: 410 mm, zakres temperatur: 30-80°C, gwint 6/4"	<b>642,00</b>
90300598	Zestaw grzałki 7,5 kW do WB/SE/WP	Zestaw do zasobników ECOUNT SE/WB/WP z grzałką elektryczną 7,5 kW i termostatem 380 V, długość zanurzenia: 590 mm, zakres temperatur: 30-80°C, gwint 6/4"	<b>695,00</b>



NR. KAT.	PRODUKT	OPIS	CENA [NETTO PLN]
41-030011	Grzałka 3,0 kW z termostatem	Grzałka elektryczna 3 kW z wbudowanym termostatem 230 V, długość zanurzenia: 360 mm, zakres temperatur: 20-70°C, gwint 6/4"	<b>448,00</b>
41-045010	Grzałka 4,5 kW z termostatem	Grzałka elektryczna 4,5 kW z wbudowanym termostatem 400 V, długość zanurzenia: 410 mm, zakres temperatur: 25-75°C, gwint 6/4"	<b>909,00</b>
41-060010	Grzałka 6,0 kW z termostatem	Grzałka elektryczna 6,0 kW z wbudowanym termostatem 400 V, długość zanurzenia: 480 mm, zakres temperatur: 25-75°C, gwint 6/4"	<b>952,00</b>
41-090010	Grzałka 9,0 kW z termostatem	Grzałka elektryczna 9,0 kW z wbudowanym termostatem 400 V, długość zanurzenia: 600 mm, zakres temperatur: 25-75°C, gwint 6/4"	<b>1 145,00</b>
41-120010	Grzałka 12 kW z termostatem	Grzałka elektryczna 12 kW z wbudowanym termostatem 400 V, długość zanurzenia: 600 mm, zakres temperatur: 25-75°C, gwint 6/4"	<b>1 733,00</b>

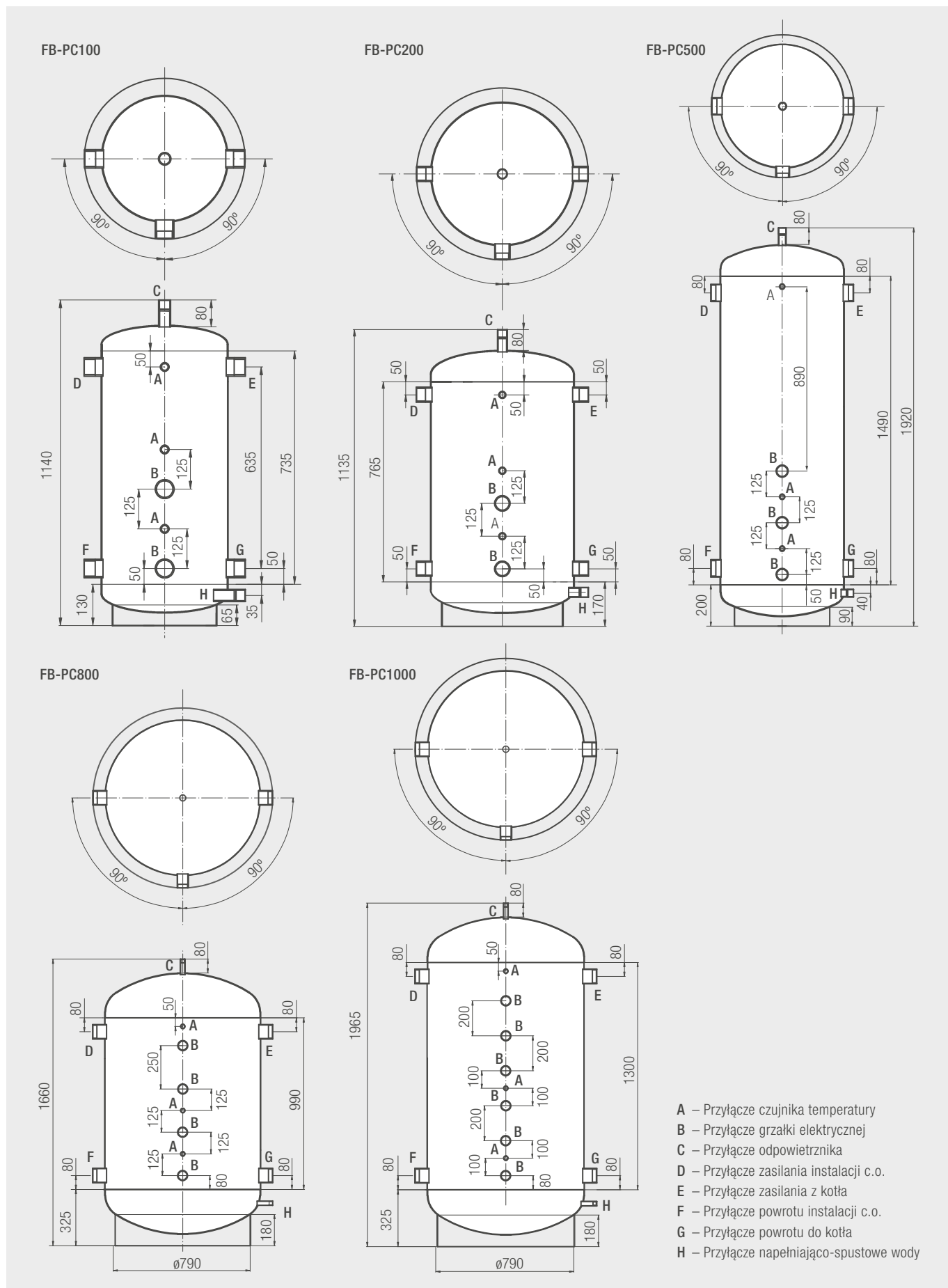
Bezwęzownicowe zbiorniki buforowe

## DANE TECHNICZNE

MODEL		FB-PC100	FB-PC200	FB-PC500	FB-PC800	FB-PC1000
Pojemność	l	100	200	500	800	1000
Średnica bez izolacji	mm	410	562	592	915	915
Średnica z izolacją	mm	518	670	700	1055	1055
Wysokość bez izolacji	mm					
Wysokość z izolacją	mm	1040	1140	1920	1660	1965
Ciśnienie robocze bufora	bar	3	3	3	3	3
Maksymalna temperatura bufora	°C	95	95	95	95	95
Materiał izolacji termicznej (opcja)		pianka poliuretanowa twarda				
Grubość izolacji termicznej (opcja)	mm	54	54	54	70	70
Materiał powłoki		PVC	PVC	PVC	PVC	PVC
Masa zasobnika	kg					
Masa izolacji termicznej	kg					
Przyłącze czujnika temperatury (A)	cal	3 x G½	3 x G½	G½	G½	G½
Przyłącze grzałki elektrycznej (B)	cal	2 x G1½	2 x G1½	3 x G1½	4 x G1½	6 x G1½
Przyłącze odpowietrznika (C)	cal	G1	G1	G1	G1	G1
Przyłącze zasilania instalacji c.o. (D)	cal	G1¼	G1¼	G2½	G2½	G2½
Przyłącze zasilania z kotła (E)	cal	G1¼	G1¼	G2½	G2½	G2½
Przyłącze powrotu instalacji c.o. (F)	cal	G1¼	G1¼	G2½	G2½	G2½
Przyłącze powrotu do kotła (G)	cal	G1¼	G1¼	G2½	G2½	G2½
Przyłącze napełniająco-spustowe wody (H)	cal	G1	G1	G1	G1	G1



WYMIARY / PRZYŁĄCZA



2

