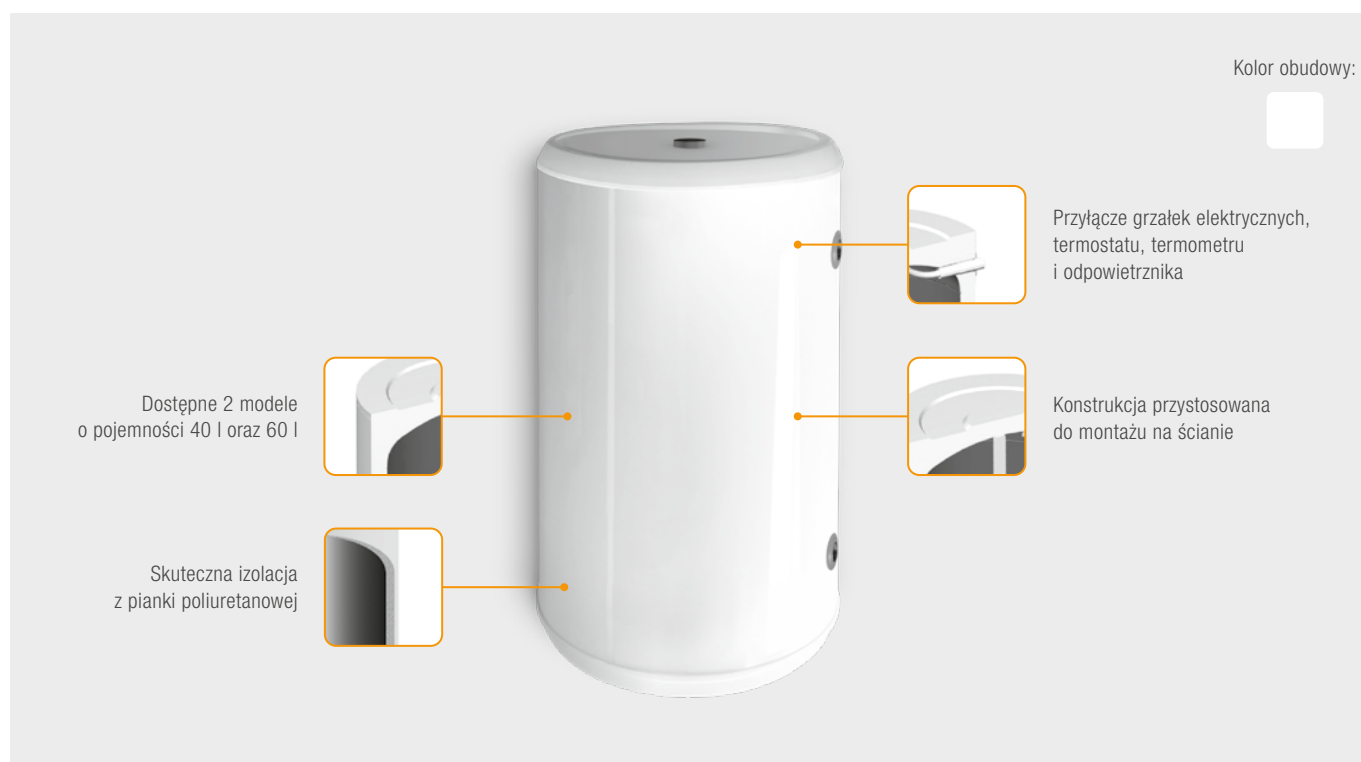


# FB-PC

## WISZĄCE ZBIORNIKI BUFOROWE C.O. BEZ WĘŻOWNICY



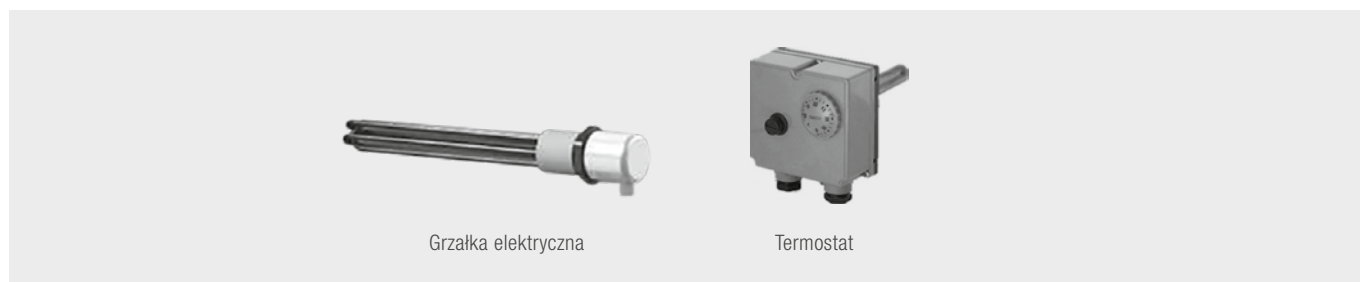
### CHARAKTERYSTYKA

- Uniwersalne bezwężownicowe zbiorniki buforowe do zastosowania w instalacjach grzewczych c.o.
- **Konstrukcja przystosowana do montażu ściennego**
- Dostępne 2 modele o pojemności: 40 oraz 60 litrów
- Współpraca z kotłami grzewczymi oraz pompami ciepła
- Konstrukcja z wysokiej jakości stali zabezpieczonej antykorozyjnie
- Skuteczna izolacja termiczna z pianki poliuretanowej
- Podłączenie boczne
- Przyłącze grzałek elektrycznych, termostatu, termometru i odpowietrznika
- Ciśnienie robocze 3 bary
- Obudowa w kolorze białym wykończona estetycznymi pokrywami z ABS (na dole i górze bufora)
- 2 lata gwarancji

NR KAT.	PRODUKT	OPIS
FB-PC0040	FB-PC40	Wiszący zbiornik buforowy bez wężownicy, poj. 40 litrów
FB-PC0060	FB-PC60	Wiszący zbiornik buforowy bez wężownicy, poj. 60 litrów

Wiszące zbiorniki buforowe c.o. bez wężownicy

## WYPOSAŻENIE DODATKOWE



NR KAT.	PRODUKT	OPIS
90300595	Zestaw grzałki 3,0 kW	Zestaw z grzałką elektryczną 3,0 kW i termostatem, zasilanie 230/400 V, długość zanurzenia: 210 mm, zakres temperatur: 30-80°C, gwint 6/4"
90300596	Zestaw grzałki 4,5 kW	Zestaw z grzałką elektryczną 4,5 kW i termostatem, zasilanie 400 V, długość zanurzenia: 320 mm, zakres temperatur: 30-80°C, gwint 6/4"
90300597	Zestaw grzałki 6,0 kW	Zestaw z grzałką elektryczną 6,0 kW i termostatem, zasilanie 400 V, długość zanurzenia: 410 mm, zakres temperatur: 30-80°C, gwint 6/4"
90300598	Zestaw grzałki 7,5 kW	Zestaw z grzałką elektryczną 7,5 kW i termostatem, zasilanie 400 V, długość zanurzenia: 590 mm, zakres temperatur: 30-80°C, gwint 6/4"



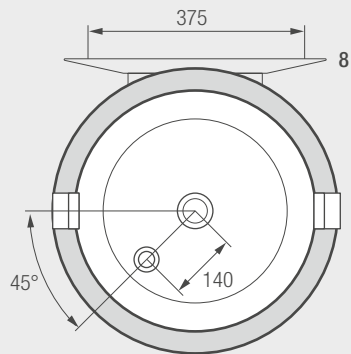
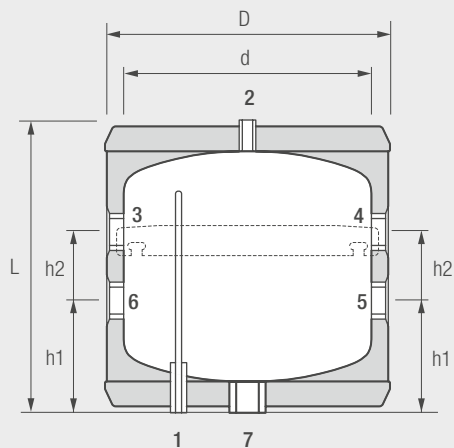
NR KAT.	PRODUKT	OPIS
W084N	Grzałka GRBTN 1,4 U6/4 z termostatem	Grzałka elektryczna 1,4 kW z wbudowanym termostatem, zasilanie 230 V, długość zanurzenia: 335 mm, zakres temperatur: 20-80°C, gwint 6/4"
W085N	Grzałka GRBTN 2,0 U6/4 z termostatem	Grzałka elektryczna 2,0 kW z wbudowanym termostatem, zasilanie 230 V, długość zanurzenia: 390 mm, zakres temperatur: 20-80°C, gwint 6/4"
W091N	Grzałka GRBTN 3,0 U6/4 z termostatem	Grzałka elektryczna 3,0 kW z wbudowanym termostatem, zasilanie 230 V, długość zanurzenia: 350 mm, zakres temperatur: 20-80°C, gwint 6/4"
W096N	Grzałka GRBTN 4,5 (3x1,5) U6/4 z termostatem	Grzałka elektryczna 4,5 kW z wbudowanym termostatem, zasilanie 230/400 V, długość zanurzenia: 400 mm, zakres temperatur: 20-85°C, gwint 6/4"
W097N	Grzałka GRBTN 6,0 (3x2,0) U6/4 z termostatem	Grzałka elektryczna 6,0 kW z wbudowanym termostatem, zasilanie 230/400 V, długość zanurzenia: 500 mm, zakres temperatur: 20-85°C, gwint 6/4"
W098N	Grzałka GRBTN 7,5 (3x2,5) U6/4 z termostatem	Grzałka elektryczna 7,5 kW z wbudowanym termostatem, zasilanie 230/400 V, długość zanurzenia: 500 mm, zakres temperatur: 20-85°C, gwint 6/4"
W099N	Grzałka GRBTN 9,0 (3x3,0) U6/4 z termostatem	Grzałka elektryczna 9,0 kW z wbudowanym termostatem, zasilanie 230/400 V, długość zanurzenia: 600 mm, zakres temperatur: 20-85°C, gwint 6/4"
W100N	Grzałka GRBTN 12,0 (3 x 4,0) U6/4 z termostatem	Grzałka elektryczna 12,0 kW z wbudowanym termostatem, zasilanie 230/400 V, długość zanurzenia: 750 mm, zakres temperatur: 20-85°C, gwint 6/4"
W101N	Grzałka GRBTN 15,0 (3x5,0) U6/4 z termostatem	Grzałka elektryczna 15,0 kW z wbudowanym termostatem, zasilanie 230/400 V, długość zanurzenia: 850 mm, zakres temperatur: 20-85°C, gwint 6/4"

## DANE TECHNICZNE

MODEL		FB-PC 40	FB-PC 60
Pojemność	l	40	60
Montaż		Wiszący	
Średnica bez izolacji	mm	400	400
Średnica z izolacją	mm	460	460
Wysokość	mm	480	680
Maksymalne dopuszczalne ciśnienie	bar	3	3
Maksymalna temperatura	°C	95	95
Minimalna temperatura	°C	6	6
Materiał izolacji termicznej		Pianka poliuretanowa twarda	
Grubość izolacji termicznej	mm	60	60
Materiał powłoki		Płaszcz metalowy; pokrywy ABS w kolorze białym	
Masa zasobnika	kg	25	31
Przyłącze czujnika temperatury	cal	½	½
Przyłącze odpowietrznika	cal	½	½
Przyłącze zasilania instalacji c.o.	cal	G1½	G1½
Przyłącze zasilania z kotła	cal	G1½	G1½
Przyłącze powrotu instalacji c.o.	cal	G1½	G1½
Przyłącze powrotu do kotła	cal	G1½	G1½

Wiszące zbiorniki buforowe c.o. bez wężownicy

## WYMIARY / PRZYŁĄCZA



Model			FB-PC0040	FB-PC0060
Wysokość	L	mm	480	680
Średnica z izolacją	D	mm	460	460
Średnica bez izolacji	d	mm	400	400
Przyłącza powrotu	h1	mm	175	175
Przyłącza zasilania	h2	mm	305	505

- 1 – Czujnik temperatury: ½ cala (gwint wewn.), mufa 50 mm
- 2 – Odpowietrznik: 1½ cala (gwint wewn.), mufa 85 mm
- 3 – Zasilanie instalacji c.o.: 1½ cala (gwint wewn.), mufa 30 mm
- 4 – Zasilanie kotła: 1½ cala (gwint wewn.), mufa 30 mm
- 5 – Powrót do kotła: 1½ cala (gwint wewn.), mufa 30 mm
- 6 – Powrót instalacji c.o.: 1½ cala (gwint wewn.), mufa dł. 30 mm
- 7 – Gniazdo grzałki: 1½ cala (gwint wewn.), mufa dł. 55 mm
- 8 – Element mocujący