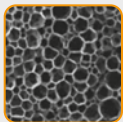


Jednowężownicowe zasobniki c.w.u. ze standardową wężownicą i podłączeniem bocznym


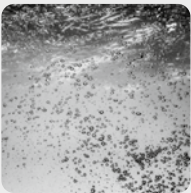
## ECOUNT 1-WB

### JEDNOWĘŻOWNICOWE ZASOBNIKI C.W.U. ZE STANDARDOWĄ WĘŻOWNICĄ I PODŁĄCZENIEM BOCZNYM


Wysokiej sprawności izolacja termiczna z twardego poliuretanu (PPE)





Wysokiej jakości zbiornik wody wykonany z niskowęglowej stali (S235 JR)

Zasobniki c.w.u. ECOUNT pokryte są od wewnątrz warstwą emalii ceramicznej. Stanowi ona skuteczne zabezpieczenie antykorozyjne oraz gwarantuje doskonałą higienicznie jakość wody.



Kolor obudowy:

ECOUNT 1-WB to zasobniki c.w.u. z pojedynczą wężownicą spiralną dostępne w szerokim zakresie pojemności: 150-1500 l.

#### CHARAKTERYSTYKA

- ECOUNT 1-WB: zasobniki c.w.u. ze standardową pojedynczą wężownicą spiralną i podłączeniem bocznym
- Dostępne pojemności: 150, 200, 300, 400, 500, 750, 1000 oraz 1500 litrów
- Odpowiednie do systemów grzewczych średniej i dużej mocy, systemów solarnych oraz systemów z pompami ciepła
- Skuteczna izolacja termiczna z twardego poliuretanu PPE zwiększająca możliwości utrzymania ciepła i efektywność energetyczną
- Zdejmowana izolacja w modelach 750-1500 l
- Zewnętrzna obudowa wykonana z PVC
- Wysokiej jakości zbiornik wody wykonany z niskowęglowej stali S235 JR
- Wewnętrzne pokrycie emalią tytanową, która poddana jest specjalnemu procesowi w celu utworzenia gładkiej, jednolitej, nieprzyczepnej warstwy szkliwa; stanowi ona skuteczne zabezpieczenie antykorozyjne oraz gwarantuje doskonałą higienicznie jakość wody
- Wszystkie gwinty są wewnętrzne
- Ochronna anoda magnezowa
- Duży i wygodny otwór rewizyjny umieszczony w dolnej części zbiornika umożliwiający dostęp do konserwacji i czyszczenia; otwór jest zamknięty emaliowaną osłoną z kołnierzem, która umożliwia montaż grzałki elektrycznej
- Przyłącze odpowietrznika, grzałki, termostatu i termometru
- Łatwa instalacja
- Obudowa w kolorze pomarańczowym
- 2 lata gwarancji

Jednowężownicowe zasobniki c.w.u. ze standardową wężownicą i podłączeniem bocznym

NR KAT.	PRODUKT	MOC [kW]*	OPIS
2030106202201	ECOUNT 150 1-WB	25	Zasobnik c.w.u. o pojemności 150 litrów z pojedynczą wężownicą spiralną 0,74 m <sup>2</sup>
2030106202202	ECOUNT 200 1-WB	29	Zasobnik c.w.u. o pojemności 200 litrów z pojedynczą wężownicą spiralną 0,9 m <sup>2</sup>
2030106202204	ECOUNT 300 1-WB	53	Zasobnik c.w.u. o pojemności 300 litrów z pojedynczą wężownicą spiralną 1,2 m <sup>2</sup>
2030106202205	ECOUNT 400 1-WB	62	Zasobnik c.w.u. o pojemności 400 litrów z pojedynczą wężownicą spiralną 1,5 m <sup>2</sup>
2030106202206	ECOUNT 500 1-WB	72	Zasobnik c.w.u. o pojemności 500 litrów z pojedynczą wężownicą spiralną 1,8 m <sup>2</sup>
2030106202207	ECOUNT 750 1-WB	80	Zasobnik c.w.u. o pojemności 750 litrów z pojedynczą wężownicą spiralną 2,1 m <sup>2</sup>
2030106202218	ECOUNT 1000 1-WB	105	Zasobnik c.w.u. o pojemności 1000 litrów z pojedynczą wężownicą spiralną 2,8 m <sup>2</sup>
2030106202219	ECOUNT 1500 1-WB	131	Zasobnik c.w.u. o pojemności 1500 litrów z pojedynczą wężownicą spiralną 3,0 m <sup>2</sup>

\* Moc wężownicy przy 80/60/45°C

Jednowężownicowe zasobniki c.w.u. ze standardową wężownicą i podłączeniem bocznym

**WYPOSAŻENIE DODATKOWE**



Grzałka elektryczna

Termostat

NR KAT.	PRODUKT	OPIS
90300595	Zestaw grzałki 3,0 kW	Zestaw z grzałką elektryczną 3,0 kW i termostatem, zasilanie 230/400 V, długość zanurzenia: 210 mm, zakres temperatur: 30-80°C, gwint 6/4"
90300596	Zestaw grzałki 4,5 kW	Zestaw z grzałką elektryczną 4,5 kW i termostatem, zasilanie 400 V, długość zanurzenia: 320 mm, zakres temperatur: 30-80°C, gwint 6/4"
90300597	Zestaw grzałki 6,0 kW	Zestaw z grzałką elektryczną 6,0 kW i termostatem, zasilanie 400 V, długość zanurzenia: 410 mm, zakres temperatur: 30-80°C, gwint 6/4"
90300598	Zestaw grzałki 7,5 kW	Zestaw z grzałką elektryczną 7,5 kW i termostatem, zasilanie 400 V, długość zanurzenia: 590 mm, zakres temperatur: 30-80°C, gwint 6/4"



Grzałka 1,4/2,0/3,0 kW

Grzałka 4,5 kW







Grzałka 6,0 kW

Grzałka 7,5/9,0/12,0/15,0 kW

NR KAT.	PRODUKT	OPIS
W084N	Grzałka GRBTN 1,4 U6/4 z termostatem	Grzałka elektryczna 1,4 kW z wbudowanym termostatem, zasilanie 230 V, długość zanurzenia: 335 mm, zakres temperatur: 20-80°C, gwint 6/4"
W085N	Grzałka GRBTN 2,0 U6/4 z termostatem	Grzałka elektryczna 2,0 kW z wbudowanym termostatem, zasilanie 230 V, długość zanurzenia: 390 mm, zakres temperatur: 20-80°C, gwint 6/4"
W091N	Grzałka GRBTN 3,0 U6/4 z termostatem	Grzałka elektryczna 3,0 kW z wbudowanym termostatem, zasilanie 230 V, długość zanurzenia: 350 mm, zakres temperatur: 20-80°C, gwint 6/4"
W096N	Grzałka GRBTN 4,5 (3x1,5) U6/4 z termostatem	Grzałka elektryczna 4,5 kW z wbudowanym termostatem, zasilanie 230/400 V, długość zanurzenia: 400 mm, zakres temperatur: 20-85°C, gwint 6/4"
W097N	Grzałka GRBTN 6,0 (3x2,0) U6/4 z termostatem	Grzałka elektryczna 6,0 kW z wbudowanym termostatem, zasilanie 230/400 V, długość zanurzenia: 500 mm, zakres temperatur: 20-85°C, gwint 6/4"
W098N	Grzałka GRBTN 7,5 (3x2,5) U6/4 z termostatem	Grzałka elektryczna 7,5 kW z wbudowanym termostatem, zasilanie 230/400 V, długość zanurzenia: 500 mm, zakres temperatur: 20-85°C, gwint 6/4"
W099N	Grzałka GRBTN 9,0 (3x3,0) U6/4 z termostatem	Grzałka elektryczna 9,0 kW z wbudowanym termostatem, zasilanie 230/400 V, długość zanurzenia: 600 mm, zakres temperatur: 20-85°C, gwint 6/4"
W100N	Grzałka GRBTN 12,0 (3 x 4,0) U6/4 z termostatem	Grzałka elektryczna 12,0 kW z wbudowanym termostatem, zasilanie 230/400 V, długość zanurzenia: 750 mm, zakres temperatur: 20-85°C, gwint 6/4"
W101N	Grzałka GRBTN 15,0 (3x5,0) U6/4 z termostatem	Grzałka elektryczna 15,0 kW z wbudowanym termostatem, zasilanie 230/400 V, długość zanurzenia: 850 mm, zakres temperatur: 20-85°C, gwint 6/4"

Jednowężownicowe zasobniki c.w.u. ze standardową wężownicą i podłączeniem bocznym

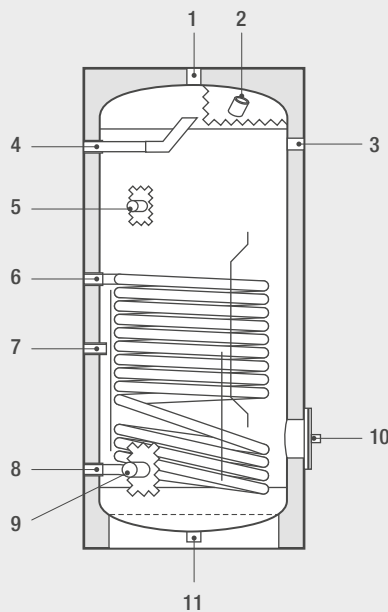
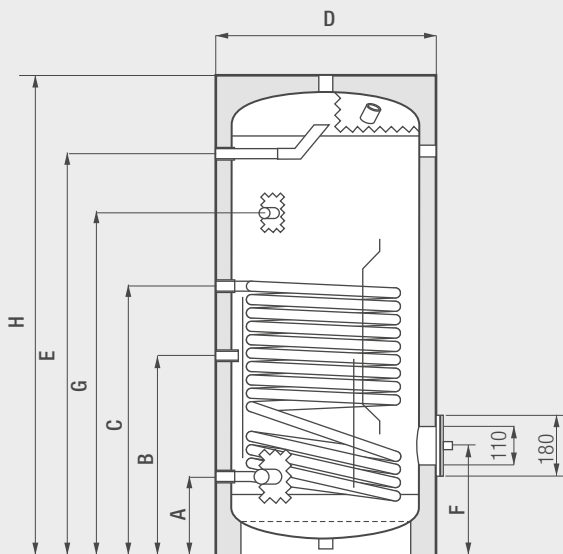
## DANE TECHNICZNE – ECOUNT 1-WB

ECOUNT			150 1-WB	200 1-WB	300 1-WB	400 1-WB	500 1-WB	750 1-WB	1000 1-WB	1500 1-WB
Klasa efektywności energetycznej [ErP]								–	–	–
Pojemność nominalna		l	150	200	300	400	500	750	1000	1500
Grubość izolacji		mm	50	50	50	50	50	100	100	100
Przyłącza	Ciepła woda	cal	1	1	1	1¼	1½	1½	1½	2 x 1
	Zimna woda	cal	1	1	1	1¼	1½	1½	1½	2 x 1
	Cyrkulacja	cal	¾	¾	¾	1	1	1	1	1
Maksymalne ciśnienie robocze (zasobnik)	Robocze	bar	10	10	10	10	10	10	10	10
	Testowe	bar	15	15	15	15	15	15	15	15
Maksymalne ciśnienie robocze (wężownica)	Robocze	bar	16	16	16	16	16	16	16	16
	Testowe	bar	25	25	25	25	25	25	25	25
Maksymalna temperatura robocza	Zasobnik	°C	95	95	95	95	95	95	95	95
	Wężownica	°C	110	110	110	110	110	110	110	110
Powierzchnia wymiany ciepła wężownicy		m <sup>2</sup>	0,74	0,9	1,2	1,5	1,8	2,1	2,7	3,0
Pojemność wężownicy		l	4,56	5,55	7,4	9,25	11,1	12,95	16,65	18,5
Moc wężownicy (80/60/45°C)		kW	25	29	53	62	72	80	105	131
Strata ciśnienia w wężownicy		mbar	65	75	120	180	210	210	260	310
Grzałka (opcja)		kW	3-6	3-6	3-6	3-6	3-7,5	3-7,5	2x7,5	3x7,5
Wymiary	Średnica	mm	560	560	660	750	750	950	1050	1050
	Wysokość	mm	1070	1340	1460	1460	1710	2000	2050	2310
Masa zasobnika bez wody		kg	59	73	103	145	167	242	286	329

Jednowężownicowe zasobniki c.w.u. ze standardową wężownicą i połączeniem bocznym

WYMIARY / PRZYŁĄCZA – ECOUNT 1-WB

ECOUNT 150-400 1-WB



Model		150 1-WB	200 1-WB	300 1-WB	400 1-WB
A	mm	202	202	215	270
B	mm	450	500	663	637
C	mm	592	692	802	850
D	mm	560	560	660	750
E	mm	868	1340	1165	1204
F	mm	309	309	320	450
G	mm	822	892	1897	950
H	mm	1070/1210*	1340/1460*	1420/1580*	1460/1670*

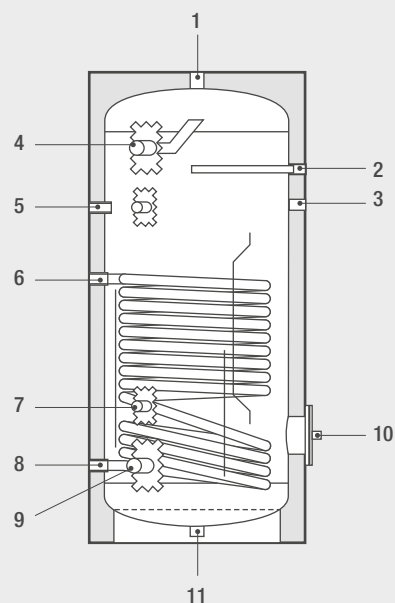
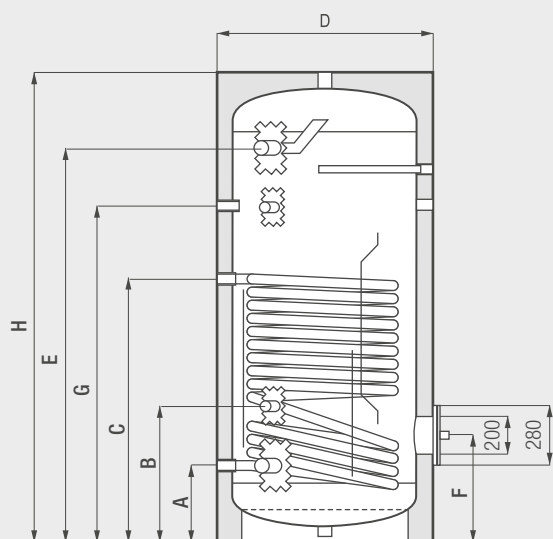
\* Wymiar montażowy

- 1 – Przyłącze odpowietrznika 1"
- 2 – Anoda magnezowa 1 1/4"
- 3 – Przyłącze termometru 1/2"
- 4 – Przyłącze c.w.u. 1"
- 5 – Przyłącze termostatu 1/2"
- 6 – Wężownica (zasilanie) 1"
- 7 – Cyrkulacja 1"
- 8 – Wężownica (powrót) 1"
- 9 – Przyłącze zimnej wody 1"
- 10 – Opcjonalna grzałka elektryczna
- 11 – Spust wody

Jednowężownicowe zasobniki c.w.u. ze standardową wężownicą i podłączeniem bocznym

## WYMIARY / PRZYŁĄCZA – ECOUNIT 1-WB

ECOUNIT 500-1500 1-WB



Model		500 1-WB	750 1-WB	1000 1-WB	1500 1-WB
A	mm	270	300	330	310
B	mm	940	970	1060	1160
C	mm	1068	1405	1497	1477
D	mm	750	950	1050	1050
E	mm	1453	1630	1710	1965
F	mm	450	450	450	450
G	mm	1168	535	530	510
H	mm	1710/1890*	2000/2030*	2050/2070*	2310/2370*

\* Wymiar montażowy

- 1 – Przyłącze odpowietznika 1"
- 2 – Przyłącze termometru ½"
- 3 – Anoda magnezowa 1¼"
- 4 – Przyłącze c.w.u. 1"
- 5 – Cyrkulacja
- 6 – Wężownica (zasilanie) 1"
- 7 – Czujnik temperatury
- 8 – Wężownica (powrót) 1"
- 9 – Przyłącze zimnej wody 1"
- 10 – Opcjonalna grzałka elektryczna  
(do 2 szt. w modelu 1000 1-WB  
do 3 szt. w modelu 1500 1-WB)
- 11 – Spust wody