

Jednofunkcyjne kotły kondensacyjne nowej generacji

BLUEHELIX HITECH RRT H

JEDNOFUNKCYJNE KOTŁY KONDENSACYJNE NOWEJ GENERACJI

do 1:10 modulación

H₂ HYDROGEN PLUG-IN

Wymiennik ze stali nierdzewnej TERMOBALANCE®.

Palnik sferyczny ze stali nierdzewnej.

MC², MLR, FPS, H₂ HYDROGEN: wydajność, komfort i żywotność.

Zestaw 4 śrubunków równoprzelotowych (2 x 1/2", 2 x 3/4") z uszczelkami w cenie kotła!

Klasa efektywności energetycznej A+ w połączeniu z systemem CONNECT SMART lub regulatorem ROMEO.

Automatyka z dotykowym panelem sterowania kompatybilna z systemami zdalnego sterowania za pomocą urządzeń mobilnych (opcja).

CHARAKTERYSTYKA

- Dostępne modele w zakresie mocy: 3,4-19,4; 3,4-30,2 oraz 3,4-38,6 kW
- Konstrukcja zoptymalizowana pod kątem niskiej emisji dźwięku
- **Bardzo szeroki zakres modulacji do 1:10 (HITECH RRT 34 H)**
- **Wymiennik ze stali nierdzewnej wykonany w technologii TERMOBALANCE®** – unikalna budowa ze znaczną grubością ścianki i gładką powierzchnią odporną na zabrudzenia w kształcie spiralnych rur połączonych bez spawania o przekroju ułatwiającym maksymalną wymianę ciepła
- **Sferyczny palnik ze stali nierdzewnej** z modulacją mocy w całym zakresie pracy i cyfrową kontrolą płomienia
- **MC²** (Multi Combustion Control) – układ adaptacyjnej kontroli procesu spalania w zależności od jakości dostarczanego paliwa
- **MLR** (Methane LPG Ready) – kocioł może pracować z metanem oraz gazem płynnym LPG bez używania zestawów do przezbierania palnika
- **FPS (Flue Protection System)** – kłapa zwrotna spalin ułatwiająca podłączenie do zbiorczych systemów odprowadzania spalin
- **H₂ HYDROGEN plugin** – możliwość wykorzystania przyszłościowych mieszanek gazu i wodoru*
- **Automatyka pogodowa z dotykowym panelem sterowania z możliwością zdalnej obsługi przy pomocy urządzeń mobilnych**
- Długość systemu kominowego (Ø80/125 mm) do 28 metrów
- Wysoka sprawność do 109,7%
- **6 klasa emisji spalin**
- **5 lat gwarancji**

* Gaz ziemny z dodatkiem wodoru (80/20%) planowany jest do dystrybucji w Europie w celu przeciwdziałania skutkom globalnego ocieplenia.

NR KAT.	PRODUKT	MOC [kW]	OPIS
OT4D1AWA	BLUEHELIX HITECH RRT 18 H	3,4-19,4	Jednofunkcyjny wiszący, gazowy kocioł kondensacyjny z innowacyjnym systemem kontroli spalania, unikalnym wymiennikiem ze stali nierdzewnej, automatyką pogodową oraz wbudowaną kłapą zwrotną spalin i wbudowanym zaworem przełączającym c.o./c.w.u.
OT4D4AWA	BLUEHELIX HITECH RRT 28 H	3,4-30,2	
OT4D7AWA	BLUEHELIX HITECH RRT 34 H	3,4-36,8	

Wyposażenie dodatkowe: patrz – następna strona

WYPOSAŻENIE DODATKOWE



Adapter prosty koncentryczny z króćcami

Adapter kolano koncentryczne

Adapter do systemu rozdzielnego

Czujnik c.w.u.

NR KAT.	PRODUKT	OPIS
T1831601080125	Adapter prosty	Adapter prosty koncentryczny \varnothing 80/125 mm z króćcami pomiarowymi* (TWIN1831601080125)
T1931601080125	Adapter kolano	Adapter kolano koncentryczne \varnothing 80/125 mm z króćcami pomiarowymi* (TWIN1931601080125)
T1831601060100	Adapter prosty	Adapter prosty koncentryczny \varnothing 60/100 mm z króćcami pomiarowymi* (TWIN1831601060100)
T1931601060100	Adapter kolano	Adapter kolano koncentryczne \varnothing 60/100 mm z króćcami pomiarowymi* (TWIN1931601060100)
041082X0	Adapter rozdzielny	Złączka do systemu rozdzielnego 80 x 80 mm z przyłączem powietrznym i spalinowym oraz z uszczelkami
1KWMA11W	Czujnik c.w.u.	Czujnik zasobnika ciepłej wody użytkowej

* Niezbędny do połączenia kotła z układem powietrzno-spalinowym

FER 109
(zdalny przewodowy)FER 209
(zdalny bezprzewodowy)FER 309
(zdalny bezprzewodowy z Wi-Fi)

ROMEO N

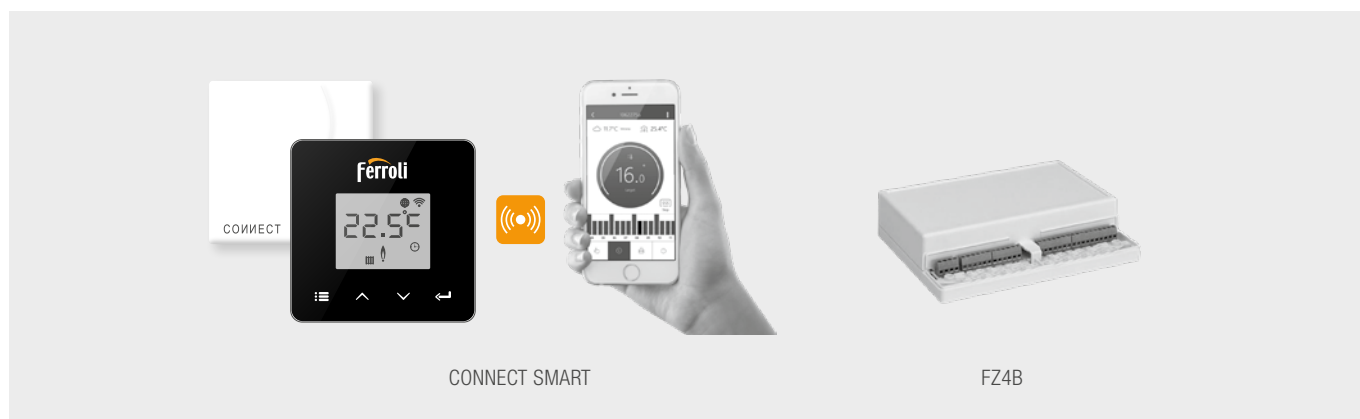
ROMEO N RF

Czujnik temperatury zewnętrznej

NR KAT.	PRODUKT	OPIS
FRTH109	Sterownik FER 109	Programowalny termostat pokojowy on-off (zdalny przewodowy)
FRTH209	Sterownik FER 209	Programowalny termostat pokojowy on-off (zdalny bezprzewodowy)
FRTH309	Sterownik FER 309	Programowalny termostat pokojowy on-off (zdalny bezprzewodowy) z Wi-Fi
013032XA	ROMEO N	Zdalny przewodowy sterownik adaptacyjny kotła z funkcją regulacji temperatury w pomieszczeniu
013033XA	ROMEO N RF	Zdalny bezprzewodowy sterownik adaptacyjny kotła z funkcją regulacji temperatury w pomieszczeniu
013018X0	Czujnik temperatury	Czujnik temperatury zewnętrznej

Jednofunkcyjne kotły kondensacyjne nowej generacji

WYPOSAŻENIE DODATKOWE CD.




NR KAT.	PRODUKT	OPIS
013011XA	CONNECT SMART	Zdalny system sterowania WiFi z możliwością obsługi za pomocą urządzeń mobilnych. W zestawie: zasilacz 230 V, kabel USB, przyłącze do kotła, 2 baterie 1,5 V AAA, komplet śrub do montażu ściennego, podstawka do postawienia termostatu na stół, blat itp. Wymiary (szer. x wys. x gł.), termostat: 90 x 90 x 22 mm, odbiornik: 86 x 86 x 21 mm.
013013X0	FZ4B	Wielofunkcyjny moduł strefowy do regulacji obiegów grzewczych systemu, regulacja do 3 obiegów grzewczych, w tym 2 z mieszaczem oraz 1 bez mieszacza / c.w.u.

SYSTEMY POWIETRZNO-SPALINOWE

Systemy powietrzno-spalinowe: patrz – ROZDZIAŁ 20

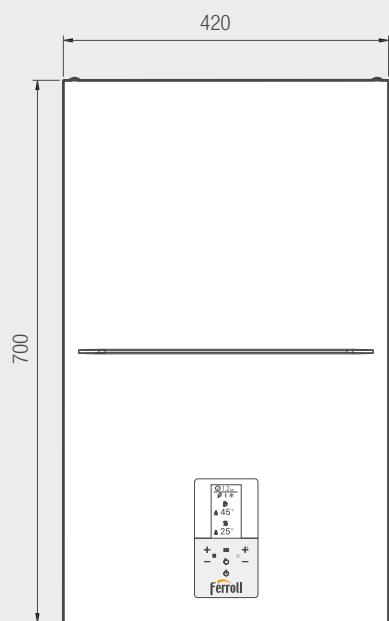
DANE TECHNICZNE

BLUEHELIX HITECH RRT				18 H	28 H	34 H
Klasa efektywności energetycznej [ErP]				A+*	A+*	A+*
Obciążenie cieplne c.o.		Min.	kW	3,5	3,5	3,5
		Maks.	kW	18,4	28,5	34,7
Moc cieplna c.o.	80-60°C	Min.	kW	3,4	3,4	3,4
		Maks.	kW	18,0	27,9	34,0
	50-30°C	Min.	kW	3,8	3,8	3,8
		Maks.	kW	19,5	30,2	36,8
Sprawność	80-60°C	P _{min.}	%	98,0	98,0	97,9
		P _{maks.}	%	98,1	98,1	98,0
	50-30°C	P _{min.}	%	106,1	106,1	106,1
		P _{maks.}	%	107,5	107,5	107,5
	30% obciążenia	P _{min.}	%	109,7	109,7	109,5
		P _{maks.}	%	109,7	109,7	109,5
Ciśnienie robocze c.o.		Min.	bar	0,8	0,8	0,8
		Maks.	bar	3	3	3
Ciśnienie gazu G20 (GZ 50)			mbar	20	20	20
Ciśnienie gazu propan G31 (LPG)			mbar	37	37	37
Natężenie przepływu gazu G20 (GZ 50)		Min.	m ³ /h	0,37	0,37	0,37
		Maks.	m ³ /h	1,95	3,02	3,67
Natężenie przepływu gazu G31 (LPG)		Min.	kg/h	0,27	0,27	0,27
		Maks.	kg/h	1,43	2,21	2,70
Temperatura zasilania			°C	95	95	95
Pojemność wodna kotła			l	2,9	2,9	4,3
Pojemność naczynia zbiorczego			l	8	8	10
Ciśnienie wstępne napełniania naczynia zbiorczego			bar	0,8	0,8	0,8
Emisja CO ₂ G20 (GZ 50)		Min.	%	9,2	9,2	9,2
		Maks.	%	9,3	9,3	9,3
Emisja CO ₂ propan G31 (LPG)		Min.	%	9,8	9,8	10,0
		Maks.	%	10,3	10,3	10,3
Klasa emisji NOx				6	6	6
Zasilanie				1/N/PE ~230 V / 50 Hz	1/N/PE ~230 V / 50 Hz	1/N/PE ~230 V / 50 Hz
Pobór mocy elektrycznej			W	70	70	80
Klasa ochrony IP				IPX4D	IPX4D	IPX4D
Szerokość			mm	420	420	420
Wysokość			mm	700	700	700
Głębokość			mm	320	320	320
Masa kotła bez wody			kg	28	28	32

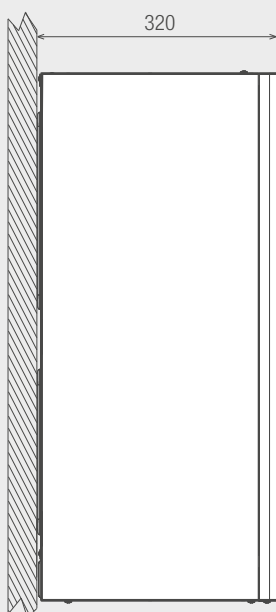
*Klasa efektywności energetycznej A+ w połączeniu ze sterownikiem systemowym CONNECT SMART lub ROMEO

Jednofunkcyjne kotły kondensacyjne nowej generacji

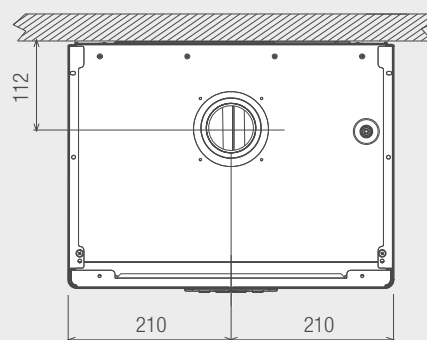
WYMIARY / PRZYŁĄCZA



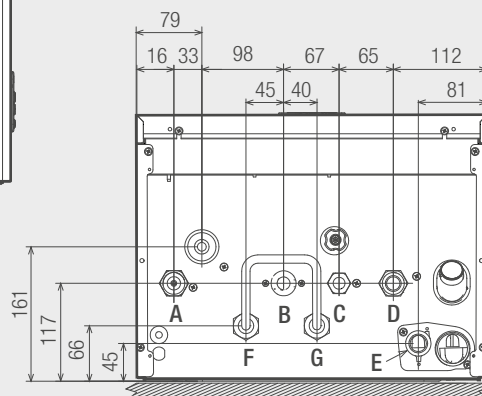
Widok z przodu



Widok z boku



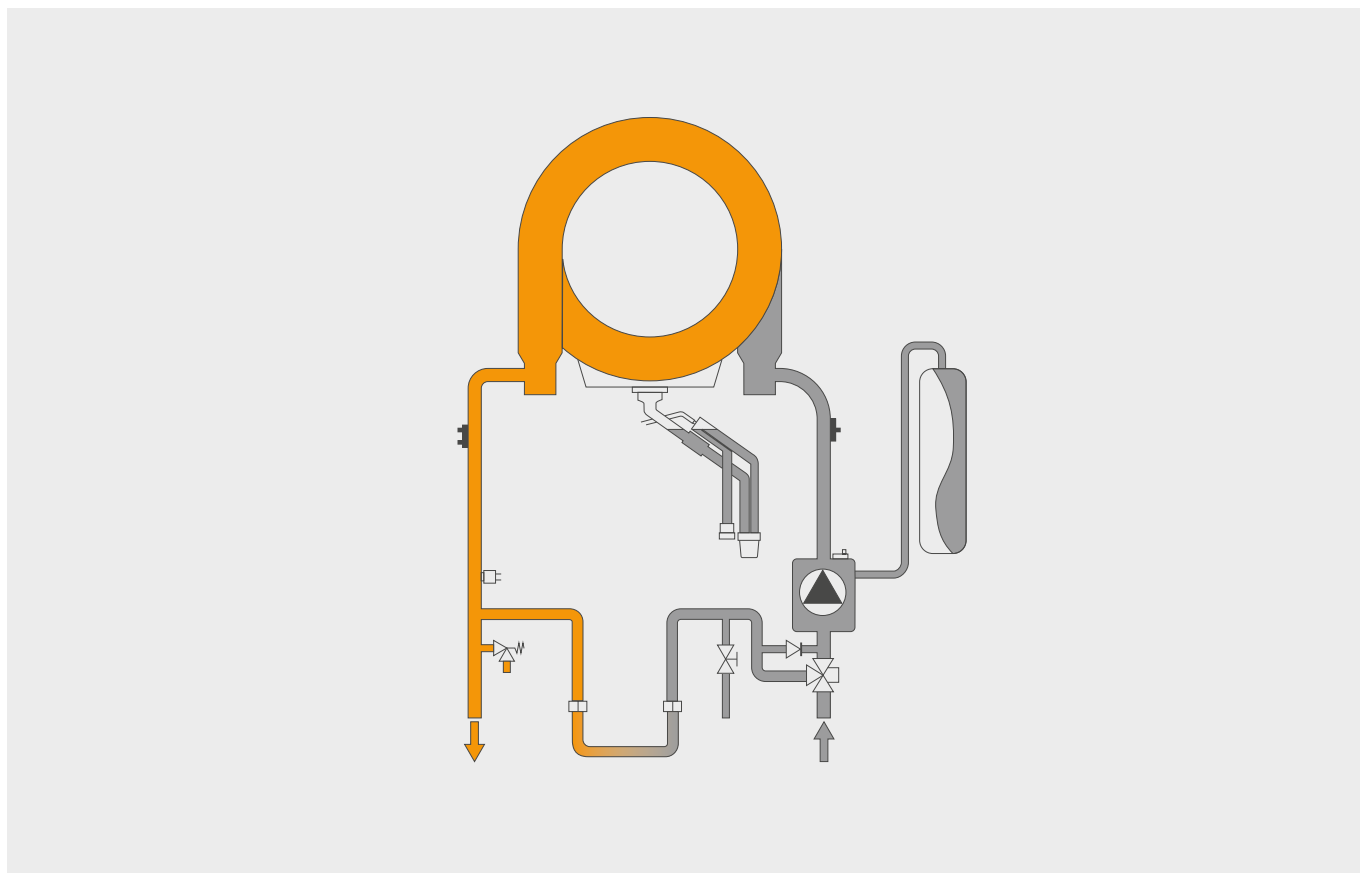
Widok z góry



Widok z dołu

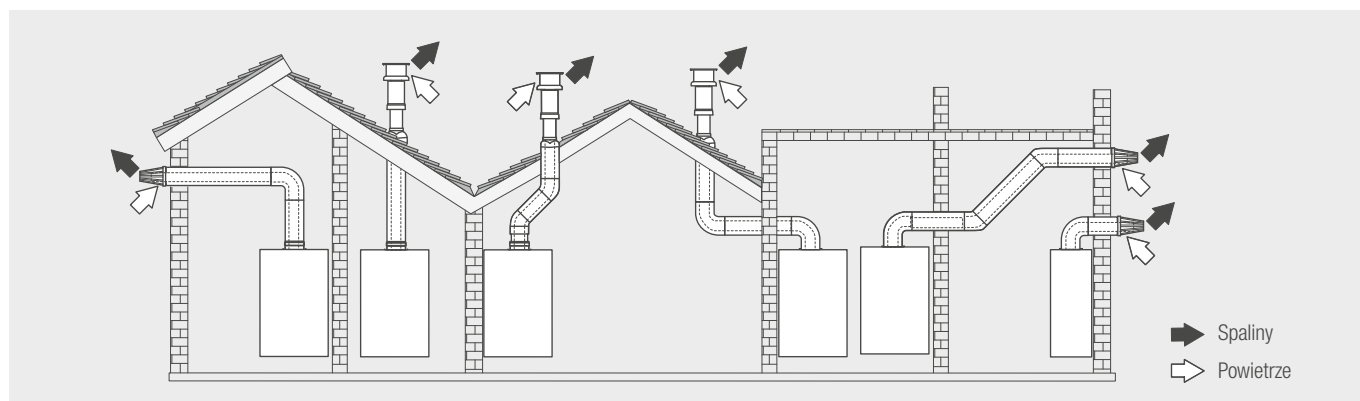
- A – zasilanie c.o. 3/4"
- B – gaz 3/4"
- C – przyłącze zimnej wody
- D – powrót c.o. 3/4"
- E – odpływ kondensatu
- F – wężywnica zasobnika c.w.u. (zasilanie) 3/4"
- G – wężywnica zasobnika c.w.u. (powrót) 3/4"

SCHEMAT HYDRAULICZNY



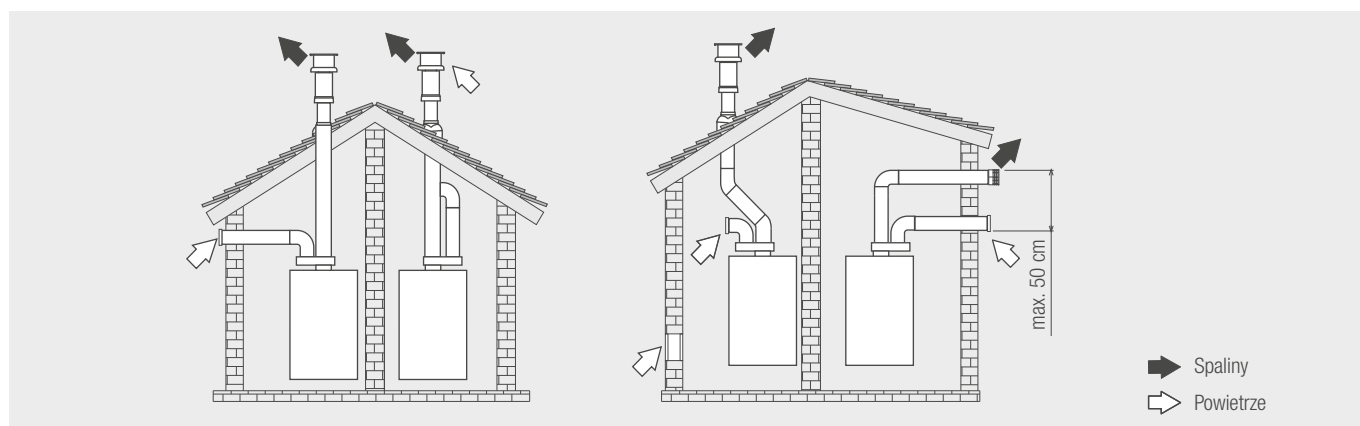
Jednofunkcyjne kotły kondensacyjne nowej generacji

SYSTEM POWIETRZNO-SPALINOWY (KONCENTRYCZNY)



SYSTEM KONCENTRYCZNY		Ø 60/100 mm			Ø 80/125 mm		
BLUEHELIX HITECH RRT		18 H	28 H	34 H	18 H	28 H	34 H
Maksymalna dopuszczalna długość przewodów	w poziomie	7 m	7 m	7 m	28 m	20 m	20 m
	w pionie	8 m	8 m	8 m			
Strata długości systemu przy kolanie	90°	1 m	1 m	1 m	0,5 m	0,5 m	0,5 m
	45°	0,5 m	0,5 m	0,5 m	0,25 m	0,25 m	0,25 m

SYSTEM POWIETRZNO-SPALINOWY (ROZDZIELNY)



SYSTEM ROZDZIELNY		Ø 80 mm		
BLUEHELIX HITECH RRT		18 H	28 H	34 H
Maksymalna dopuszczalna długość przewodów		80 m _{eq}	70 m _{eq}	70 m _{eq}

SYSTEM ROZDZIELNY		STRATA DŁUGOŚCI [m _{eq}]		
		ZASYS POWIETRZA	ODPROWADZENIE SPALIN	
			W PIONIE	W POZIOMIE
Rura	1000 mm	1,0	1,6	2,0
Rura 250 mm	z króćcem pomiarowym	0,3		0,3
Kołano	45°	1,2		1,8
	90°	1,5		2,0
Zakończenie systemu	zasys powietrza boczny z za ściany	2,0		–
	wyrzut spalin boczny przez ścianę	–		5,0
	wyrzut spalin /zasys powietrza koncentrycznie w pionie, prowadzenie rur do kotła rozdzielnie 80/80 mm	–		12,0
	wyrzut spalin, zasys powietrza z pomieszczenia	–		4,0