



do **1:12**  
modulacja

**H<sub>2</sub>**  
HYDROGEN  
PLUG-IN



**7 lat**  
gwarancji

BLUEHELIX MAXIMA  
[3,1-32,5 kW]

ROZDZIAŁ 4

**GAZOWE, WISZĄCE KOTŁY KONDENSACYJNE**

[DO 34 kW]

2-funkcyjne kotły kondensacyjne nowej generacji

**BLUEHELIX MAXIMA** nowość

2-FUNKCYJNE KOTŁY KONDENSACYJNE NOWEJ GENERACJI

4

**do 1:12 modulación**

**H<sub>2</sub> HYDROGEN PLUG-IN**

**7 lat gwarancji**

BlueHelix Maxima

Wymiennik ze stali nierdzewnej TERMOBALANCE®. Palnik sferyczny ze stali nierdzewnej.

MC<sup>2</sup>, MLR, FPS, H<sub>2</sub> HYDROGEN: wydajność, komfort i żywotność

Podłączenie elektryczne z bezpośrednim dostępem do listwy zaciskowej w dolnej części kotła

Klasa efektywności energetycznej A+ w połączeniu z systemem CONNECT SMART (w zakresie dostawy)

Automatyka pogodowa z 7-calowym dotykowym panelem sterowania i zdalną obsługą za pomocą urządzeń mobilnych

**CHARAKTERYSTYKA**

- Dostępne modele w zakresie mocy: 3,1-26,0; 3,1-32,5 kW
- Klasa efektywności energetycznej A+ w połączeniu ze sterownikiem CONNECT SMART (w zakresie dostawy)
- Designerska obudowa z hartowanego szkła oraz tworzywa z charakterystycznymi krzywiznami i ambientowym światłem nadająca urządzeniu niepowtarzalny styl
- Automatyka pogodowa z 7-calowym dotykowym panelem sterowania i zdalną obsługą za pomocą urządzeń mobilnych
- Konstrukcja zoptymalizowana pod kątem niskiej emisji dźwięku **nawet 45 dB** (model 28C)
- **Bardzo szeroki zakres modulacji do 1:12** (model 34C)
- Bardzo wysoka sprawność do 109,7%
- **6 klasa emisji spalin**
- **Wymiennik ze stali nierdzewnej wykonany w technologii TERMOBALANCE®** – unikalna budowa ze znaczną grubością ścianki i gładką powierzchnią odporną na zabrudzenia w kształcie spiralnych rur połączonych bez spawania o przekroju ułatwiającym maksymalną wymianę ciepła
- **Płytkowy wymiennik c.w.u. ze stali nierdzewnej**
- **Sferyczny palnik ze stali nierdzewnej** z modulacją mocy w całym zakresie pracy i cyfrową kontrolą płomienia
- **MC<sup>2</sup>** (Multi Combustion Control) – układ adaptacyjnej kontroli procesu spalania w zależności od jakości dostarczanego paliwa
- **MLR** (Methane LPG Ready) – kocioł może pracować z metanem oraz gazem płynnym LPG bez używania zestawów do przeobrażania palnika
- **ECO** – wysoki komfort c.w.u. i oszczędności energii
- **FPS** (Flue Protection System) – kłapa zwrotna spalin ułatwiająca podłączenie do zbiorczych systemów odprowadzania spalin
- **H<sub>2</sub> HYDROGEN plugin** – możliwość wykorzystania przyszłościowych mieszanek gazu i wodoru\*
- Łatwe podłączenie elektryczne niewymagające demontażu obudowy kotła z bezpośrednim dostępem do listwy zaciskowej w dolnej części kotła
- Długość systemu kominowego (Ø 80/125) do 28 metrów
- **7 lat gwarancji**

\* Gaz ziemny z dodatkiem wodoru (80/20%) planowany jest do dystrybucji w Europie w celu przeciwdziałania skutkom globalnego ocieplenia.

NR KAT.	PRODUKT	MOC [kW]	OPIS	CENA [NETTO PLN]
OTSB4MWA	BLUEHELIX MAXIMA 28C	3,1-26,0* 2,9-28,0**	2-funkcyjny gazowy kocioł kondensacyjny nowej generacji z unikalnymi rozwiązaniami zorientowanymi na bardzo wydajną i oszczędną eksploatację: MC², MLR, FPS, H <sub>2</sub> HYDROGEN. Wyposażony m.in. w wymiennik ze stali nierdzewnej TERMOBALANCE®, palnik sferyczny ze stali nierdzewnej, automatykę pogodową z dotykowym panelem sterowania 7" oraz system CONNECT SMART.	10 259,00
OTSB7MWA	BLUEHELIX MAXIMA 34C	3,1-32,5* 2,9-34,7**		10 999,00

\* Zakres mocy c.o.    \*\* Zakres mocy c.w.u.

## AUTOMATYKA POGODOWA

7-calowy, w pełni dotykowy panel sterowania umożliwiający odczyt i nastawę parametrów za pomocą intuicyjnego interfejsu

CONNECT SMART  
Zdalny system sterowania WiFi z możliwością obsługi za pomocą urządzeń mobilnych w zakresie dostawy z kotłem

CONNECT APP  
Bezpłatna aplikacja mobilna do zdalnej obsługi CONNECT SMART

POBIERZ W Google Play    Pobierz z App Store

## CONNECT SMART

- Zdalny system sterowania WiFi z możliwością obsługi za pomocą urządzeń mobilnych
- **Wyposażenie standardowe kotłów BLUEHELIX MAXIMA**
- **Klasa efektywności energetycznej A+**
- **Poprawa średniej sezonowej sprawności o dodatkowe +4%**
- Maksymalizacja komfortu cieplnego w pomieszczeniu z modulacją temperatury na zasilaniu poprzez funkcję kompensacji temperatury otoczenia (CCA) niezależnie dla każdej strefy oraz funkcję kompensacji temperatury zewnętrznej (CCE) odczytywanej przez Internet lub z opcjonalnego czujnika temperatury zewnętrznej
- Programator tygodniowy realizowany w 30-minutowych odstępach
- Tryby pracy: „wył.”, „wakacje”, „automatyczny”, „ręczny”
- Trzy regulowane poziomy temperatury: „komfort”, „ekonomiczny”, „przeciw zamarzaniu”
- Intuicyjna aplikacja CONNECT APP do zdalnej obsługi za pomocą urządzeń mobilnych
- W zestawie: zasilacz 230 V, kabel USB, przyłącze do kotła, 2 baterie 1,5 V AAA, komplet śrub do montażu ściennego, podstawka do postawienia termostatu na stół, blat itp.
- Wymiary (szer. x wys. x gł.), termostat: 90 x 90 x 22 mm, odbiornik: 86 x 86 x 21 mm

Wyposażenie dodatkowe: patrz – następna strona

2-funkcyjne kotły kondensacyjne nowej generacji

## WYPOSAŻENIE DODATKOWE

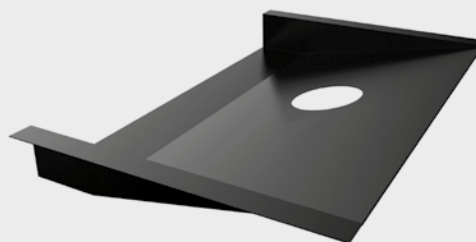
Czujnik temperatury  
zewnętrznej

FZ4B

NR KAT.	PRODUKT	OPIS	CENA [NETTO PLN]
013018X0	Czujnik temperatury	Czujnik temperatury zewnętrznej	182,00
013013X0	FZ4B	Wielofunkcyjny moduł strefowy do regulacji obiegów grzewczych systemu, regulacja do 3 obiegów grzewczych, w tym 2 z mieszaczem oraz 1 bez mieszacza / c.w.u.	2 031,00

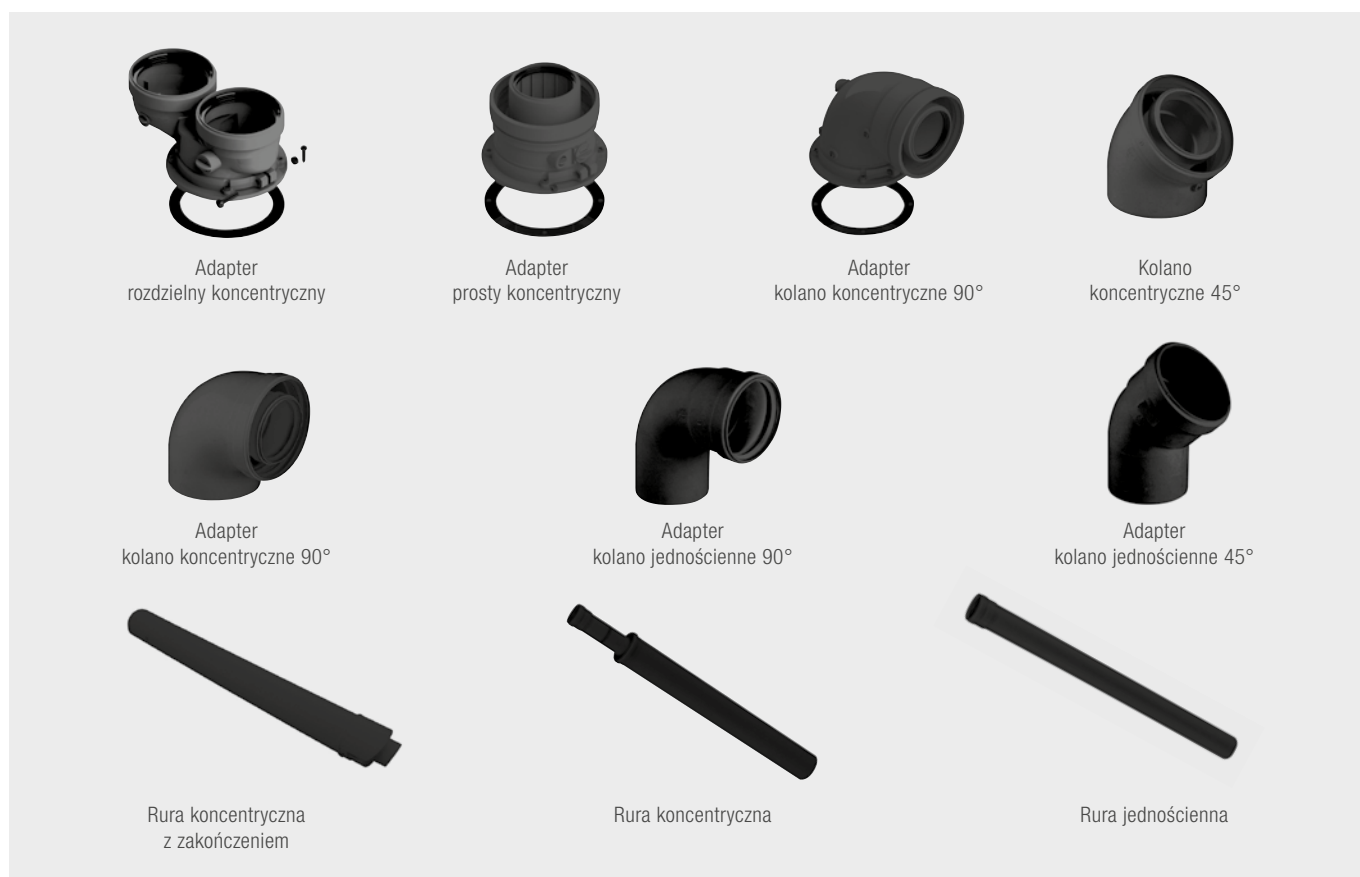


Zestaw przyłączeniowy



Osłona przyłączy

NR KAT.	PRODUKT	OPIS	CENA [NETTO PLN]
012043W0	Zestaw przyłączeniowy	Zestaw przyłączeniowy (z zaworami, śrubunkami i uszczelkami)	419,00
046057X0	Osłona przyłączy	Osłona przyłączy	419,00

Adapter  
rozdzielny koncentrycznyAdapter  
prosty koncentrycznyAdapter  
kolano koncentryczne 90°Kolano  
koncentryczne 45°Adapter  
kolano koncentryczne 90°Adapter  
kolano jednościenne 90°Adapter  
kolano jednościenne 45°Rura koncentryczna  
z zakończeniem

Rura koncentryczna

Rura jednościennea

NR KAT.	PRODUKT	OPIS	CENA [NETTO PLN]
041101X0	Adapter rozdzielny	Złączka do systemu rozdzielnego 80 x 80 mm z przyłączeniem powietrznym i spalinowym oraz króćcami pomiarowymi	<b>203,00</b>
041096X0	Adapter prosty	Adapter prosty koncentryczny Ø 60/100 mm z króćcami pomiarowymi	<b>187,00</b>
041095X0	Adapter kolano	Adapter kolano koncentryczne 90°, Ø 60/100 mm z króćcami pomiarowymi	<b>231,00</b>
041098X0	Adapter kolano	Kolano koncentryczne 45° Ø 60/100 mm	<b>139,00</b>
041097X0	Adapter kolano	Kolano koncentryczne 90° Ø 60/100 mm	<b>154,00</b>
041102X0	Adapter kolano	Kolano jednościenne 90° Ø 80 mm	<b>120,00</b>
041103X0	Adapter kolano	Kolano jednościenne 45° Ø 80 mm	<b>116,00</b>
041100X0	Rura koncentryczna	Rura koncentryczna Ø 60/100 mm z zakończeniem, dł. 1000 mm	<b>213,00</b>
041099X0	Rura koncentryczna	Rura koncentryczna Ø 60/100 mm, dł. 1000 mm	<b>169,00</b>
041104X0	Rura jednościennea	Rura jednościennea Ø 80 mm, dł. 1000 mm	<b>160,00</b>

**SYSTEMY POWIETRZNO-SPALINOWE**

Systemy powietrzno-spalinowe: patrz – ROZDZIAŁ 20

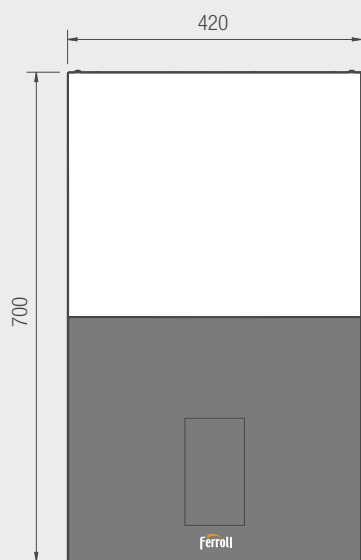
2-funkcyjne kotły kondensacyjne nowej generacji

## DANE TECHNICZNE

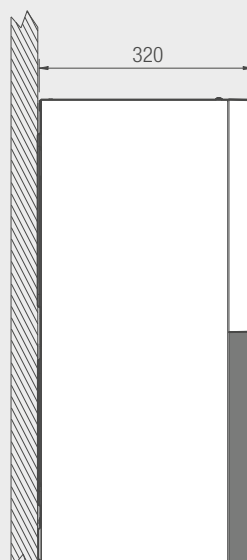
BLUEHELIX MAXIMA				28 C	34 C
Klasa efektywności energetycznej [ErP]					
Obciążenie cieplne c.o.		Min.	kW	2,9	2,9
		Maks.	kW	24,5	30,6
Moc cieplna c.o.	80-60°C	Min.	kW	2,8	2,8
		Maks.	kW	24,0	30,0
	50-30°C	Min.	kW	3,1	3,1
		Maks.	kW	26,0	32,5
Obciążenie cieplne c.w.u.		Min.	kW	2,9	2,9
		Maks.	kW	28,5	34,7
Moc cieplna c.w.u.		Min.	kW	2,8	2,8
		Maks.	kW	28,0	34,0
Sprawność	80-60°C	P <sub>min.</sub>	%	98,0	97,9
		P <sub>maks.</sub>	%	98,1	98,0
	50-30°C	P <sub>min.</sub>	%	106,1	106,1
		P <sub>maks.</sub>	%	107,5	107,5
	30% obciążenia	P <sub>min.</sub>	%	109,7	109,5
		P <sub>maks.</sub>	%	109,7	109,5
Ciśnienie gazu G20 (GZ 50)			mbar	20	20
Natężenie przepływu gazu G20 (GZ 50)		Min.	m <sup>3</sup> /h	0,31	0,31
		Maks.	m <sup>3</sup> /h	3,02	3,67
Emisja CO <sub>2</sub> G20 (GZ 50)		Min.	%	9±0,8	9±0,8
		Maks.	%		
Ciśnienie gazu G31 (LPG)			mbar	37	37
Natężenie przepływu gazu G31 (LPG)		Min.	kg/h	0,23	0,23
		Maks.	kg/h	2,21	2,70
Emisja CO <sub>2</sub> G31 (LPG)		Min.	%	10±0,8	10±0,8
		Maks.	%		
Klasa emisji NOx (EN 15502-1)				6	6
Ciśnienie robocze c.o.		Min.	bar	0,8	0,8
		Maks.	bar	2,5	2,5
Temperatura zasilania			°C	95	95
Pojemność wodna kotła			l	2,9	4,3
Pojemność naczynia zbiorczego			l	8	10
Ciśnienie wstępne naczynia zbiorczego				0,8	0,8
Ciśnienie robocze c.w.u.		Min.	bar	0,3	0,3
		Maks.	bar	9	9
Natężenie przepływu c.w.u.		Δt 25°C	l/min	16,1	19,5
		Δt 30°C	l/min	13,4	16,2
Zasilanie				1/N/PE ~230 V / 50 Hz	1/N/PE ~230 V / 50 Hz
Klasa ochrony IP			IP	X4D	X4D
Pobór mocy elektrycznej			W	82	99
Szerokość			mm	420	420
Wysokość			mm	700	700
Głębokość			mm	320	320
Masa kotła bez wody			kg	28	32

\*Klasa efektywności energetycznej A+ w połączeniu ze sterownikiem systemowym CONNECT SMART

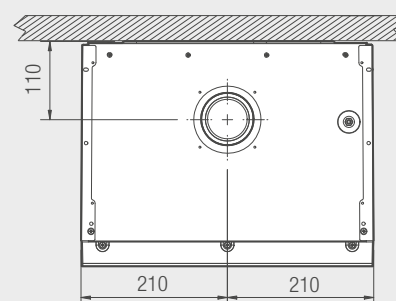
## WYMIARY / PRZYŁĄCZA C.O./C.W.U./GAZ



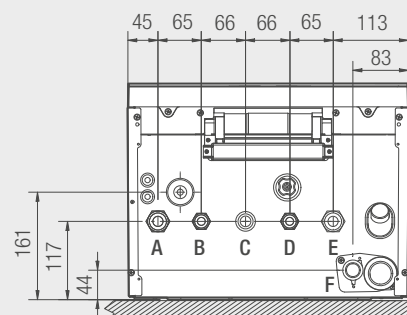
Widok z przodu



Widok z boku



Widok z góry

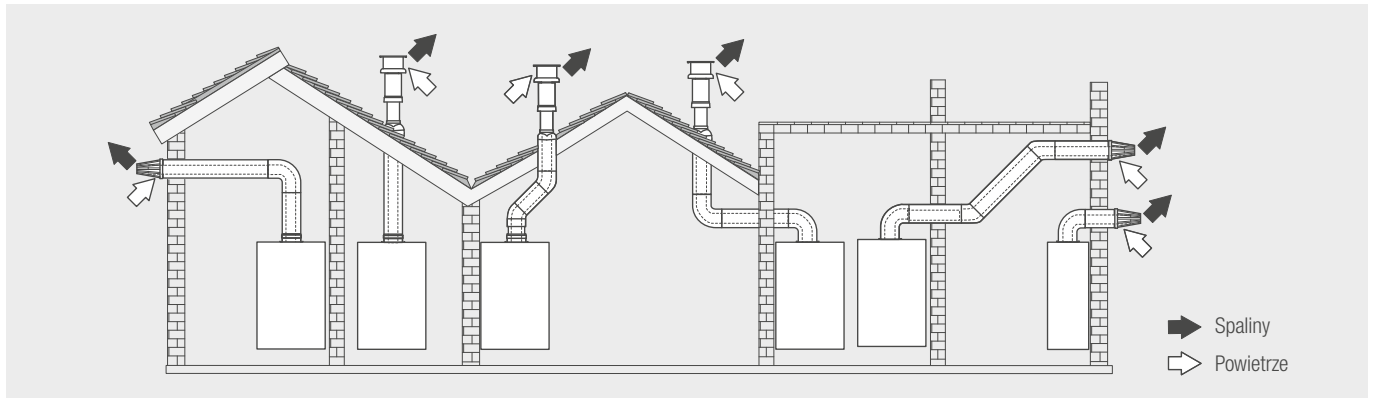


Widok od dołu

- A – zasilanie c.o. 3/4"
- B – przyłącze c.w.u. 1/2"
- C – gaz 3/4"
- D – przyłącze zimnej wody 1/2"
- E – powrót c.o. 3/4"
- F – odpływ kondensatu

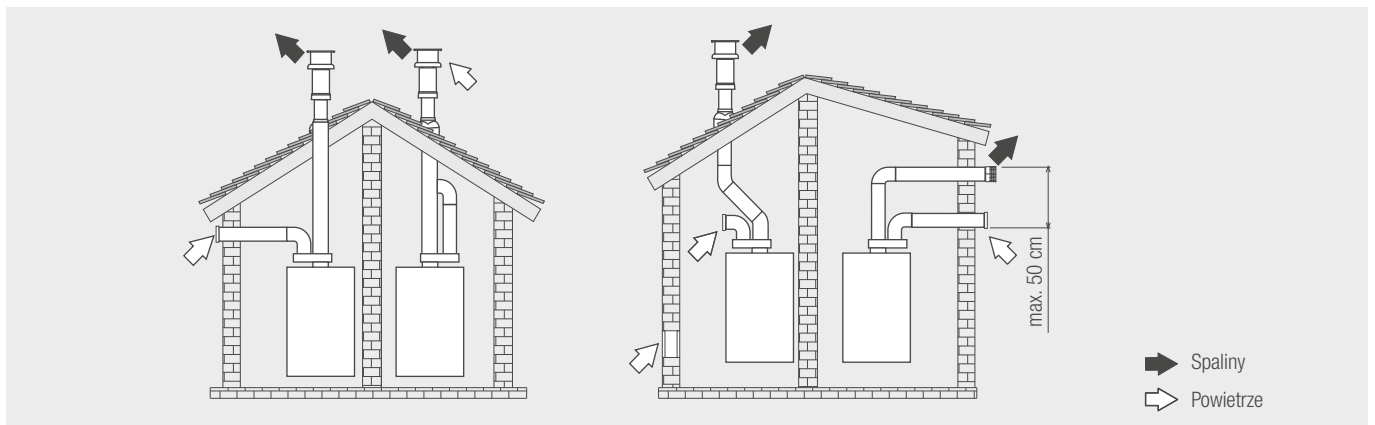
2-funkcyjne kotły kondensacyjne nowej generacji

**SYSTEM POWIETRZNO-SPALINOWY (KONCENTRYCZNY)**



SYSTEM KONCENTRYCZNY		Ø 60/100 mm		Ø 80/125 mm	
BLUEHELIX MAXIMA		28 C	34 C	28 C	34 C
Maksymalna dopuszczalna długość przewodów	w poziomie	7 m	7 m	20 m	20 m
	w pionie	8 m	8 m		
Strata długości systemu przy kolanie	90°	1 m	1 m	0,5 m	0,5 m
	45°	0,5 m	0,5 m	0,25 m	0,25 m

**SYSTEM POWIETRZNO-SPALINOWY (ROZDZIELNY)**

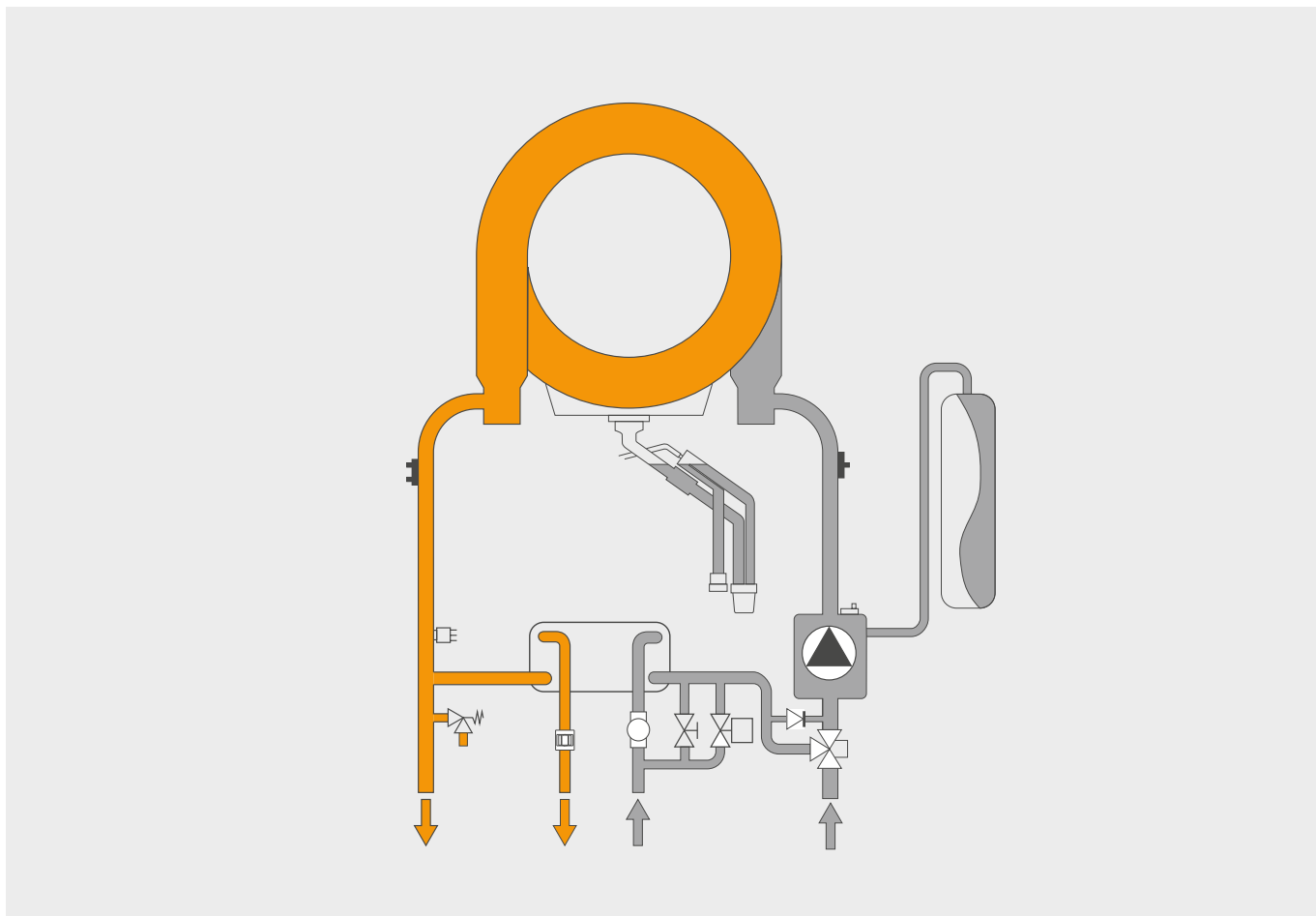


SYSTEM ROZDZIELNY		Ø 80 mm	
BLUEHELIX MAXIMA		28 C	34 C
Maksymalna dopuszczalna długość przewodów		70 m <sub>eq</sub>	70 m <sub>eq</sub>

SYSTEM ROZDZIELNY		STRATA DŁUGOŚCI [ m <sub>eq</sub> ]		
		ZASYS POWIETRZA	ODPROWADZENIE SPALIN	
			W PIONIE	W POZIOMIE
Rura	1000 mm	1,0	1,6	2,0
Rura 250 mm	z króćcem pomiarowym	0,3		0,3
Kolano	45°	1,2		1,8
	90°	1,5		2,0
Zakończenie systemu	zasys powietrza boczny zza ściany	2,0		–
	wyrzut spalin boczny przez ścianę	–		5,0
	wyrzut spalin /zasys powietrza koncentrycznie w pionie, prowadzenie rur do kotła rozdzielnie 80/80 mm	–		12,0
	wyrzut spalin, zasys powietrza z pomieszczenia	–		4,0



SCHEMAT HYDRAULICZNY



4

Dwufunkcyjne kotły kondensacyjne z płytowym wymiennikiem c.o./c.w.u.

# BLUEHELIX ALPHA

## DWUFUNKCYJNY KOCIOŁ KONDENSACYJNY Z PŁYTOWYM WYMIENNIKIEM C.O./C.W.U.

4

Wymiennik ze stali nierdzewnej odporny na zabrudzenia

Wymiennik płytowy c.w.u. ze stali nierdzewnej

Innowacyjne rozwiązania: MC<sup>2</sup>, MLR, STOP&GO zwiększające wydajność, komfort eksploatacji i żywotność kotła

Zestaw 4 śrubekóv równoprzelotowych (2 x 1/2", 2 x 3/4") z uszczelkami w cenie kotła!

Udoskonalona automatyka pogodowa z nowym panelem obsługowym, kompatybilna z systemami zdalnego sterowania za pomocą urządzeń mobilnych

### CHARAKTERYSTYKA

- Dostępne modele w zakresie mocy: 4,1-21,8; 4,8-31,9 kW
- **Doskonały stosunek ceny do możliwości**
- Nowoczesna konstrukcja wyróżniająca się solidną budową i bardzo wysoką wydajnością również w starszych instalacjach
- **Wymiennik ze stali nierdzewnej**, cechujący się znaczącą grubością ścianki i gładką powierzchnią odporną na zabrudzenia
- **Płytowy wymiennik c.w.u. ze stali nierdzewnej**
- **Palnik ze stali nierdzewnej** z cyfrową kontrolą płomienia
- **MC<sup>2</sup>** (Multi Combustion Control) – układ adaptacyjnej kontroli procesu spalania w zależności od jakości dostarczanego paliwa
- **MGR** (Multi Gas Ready) – kocioł może pracować z różnymi rodzajami gazu (metan, LPG) bez używania zestawów do przestrajania palnika
- **SUN EASY** – system umożliwiający efektywną współpracę z instalacją solarną
- **ECO/COMFORT C.W.U.** – bardzo wysoki komfort ciepłej wody użytkowej przy jednoczesnej oszczędności energii
- **STOP&GO** – funkcja opóźnienia zapłonu i aktywacja palnika tylko przy rzeczywistym zapotrzebowaniu c.w.u. przekładająca się na żywotność kotła
- **Udoskonalona automatyka pogodowa z nowym panelem obsługowym** i przyciskami wielofunkcyjnymi cechującymi się intuicyjną obsługą
- **Możliwość zdalnej obsługi przy pomocy urządzeń mobilnych**
- **6 klasa emisji spalin**
- Maksymalna długość systemu kominowego (Ø80/125 mm) 28 metrów
- Modułowana pompa z kontrolą Δt
- Wbudowany by-pass
- Łatwy dostęp do podzespołów ułatwiający czynności konserwacyjne
- Wysoka sprawność do 109,7% (model 34C)
- **5 lat gwarancji**

NR KAT.	PRODUKT	MOC [kW]	OPIS	CENA [NETTO PLN]
OTPF2AWA	BLUEHELIX ALPHA 24C (EU)*	4,1-21,8	Dwufunkcyjny wiszący, gazowy kocioł kondensacyjny z innowacyjnym systemem kontroli spalania, unikalnym wymiennikiem ze stali nierdzewnej, palnikiem ze stali nierdzewnej oraz automatyką pogodową	5 409,00
OTPF7AWA	BLUEHELIX ALPHA 34C (EU)*	4,8-31,9		6 099,00

\* Kocioł nieprzystosowany do gazu Ls (GZ35)

Wyposażenie dodatkowe: patrz – następna strona

## WYPOSAŻENIE DODATKOWE



Adapter prosty koncentryczny z króćcami

Adapter prosty koncentryczny z króćcami i klapą zwrotną spalin

Adapter kolano koncentryczne

Adapter do systemu rozdzielnego

Kłapa zwrotna spalin

NR KAT.	PRODUKT	OPIS	CENA [NETTO PLN]
T1831601080125	Adapter prosty	Adapter prosty koncentryczny $\varnothing$ 80/125 mm z króćcami pomiarowymi* (TWIN1831601080125)	234,79
T183Z1601080125	Adapter prosty	Adapter prosty koncentryczny $\varnothing$ 80/125 mm z króćcami pomiarowymi i klapą zwrotną spalin (TWIN183Z1601080125)	647,00
T1931601080125	Adapter kolano	Adapter kolano koncentryczne $\varnothing$ 80/125 mm z króćcami pomiarowymi* (TWIN1931601080125)	409,55
T1831601060100	Adapter prosty	Adapter prosty koncentryczny $\varnothing$ 60/100 mm z króćcami pomiarowymi* (TWIN1831601060100)	204,11
T1931601060100	Adapter kolano	Adapter kolano koncentryczne $\varnothing$ 60/100 mm z króćcami pomiarowymi* (TWIN1931601060100)	366,86
041082X0	Adapter rozdzielny	Złączka do systemu rozdzielnego 80 x 80 mm z przyłączeniem powietrznym i spalinowym oraz z uszczelkami	205,44
041106X0	Kłapa zwrotna spalin	Kłapa zwrotna spalin 60 mm do kotła BLUEHELIX ALPHA	254,80

\* Niezbędny do połączenia kotła z układem powietrzno-spalinowym



FER 109 (zdalny przewodowy)

FER 209 (zdalny bezprzewodowy)

FER 309 (zdalny bezprzewodowy z Wi-Fi)

ROMEO N

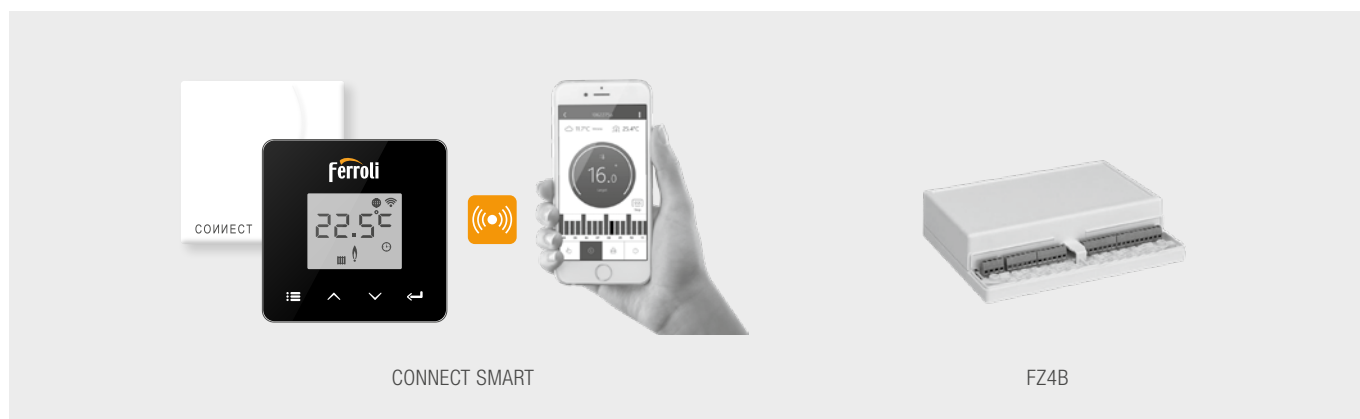
ROMEO N RF

Czujnik temperatury zewnętrznej

NR KAT.	PRODUKT	OPIS	CENA [NETTO PLN]
FRTH109	Sterownik FER 109	Programowalny termostat pokojowy on-off (zdalny przewodowy)	190,00
FRTH209	Sterownik FER 209	Programowalny termostat pokojowy on-off (zdalny bezprzewodowy)	364,00
FRTH309	Sterownik FER 309	Programowalny termostat pokojowy on-off (zdalny bezprzewodowy) z Wi-Fi	516,00
013032XA	ROMEO N	Zdalny przewodowy sterownik adaptacyjny kotła z funkcją regulacji temperatury w pomieszczeniu	405,00
013033XA	ROMEO N RF	Zdalny bezprzewodowy sterownik adaptacyjny kotła z funkcją regulacji temperatury w pomieszczeniu	819,00
013018X0	Czujnik temperatury	Czujnik temperatury zewnętrznej	182,00

Dwufunkcyjne kotły kondensacyjne z płytowym wymiennikiem c.o./c.w.u.

### WYPOSAŻENIE DODATKOWE CD.





NR KAT.	PRODUKT	OPIS	CENA [NETTO PLN]
013011XA	CONNECT SMART	Zdalny system sterowania WiFi z możliwością obsługi za pomocą urządzeń mobilnych. W zestawie: zasilacz 230 V, kabel USB, przyłącze do kotła, 2 baterie 1,5 V AAA, komplet śrub do montażu ściennego, podstawka do postawienia termostatu na stół, blat itp. Wymiary (szer. x wys. x gł.), termostat: 90 x 90 x 22 mm, odbiornik: 86 x 86 x 21 mm.	<b>844,00</b>
013013X0	FZ4B	Wielofunkcyjny moduł strefowy do regulacji obiegów grzewczych systemu, regulacja do 3 obiegów grzewczych, w tym 2 z mieszaczem oraz 1 bez mieszacza / c.w.u.	<b>2 031,00</b>

### SYSTEMY POWIETRZNO-SPALINOWE

Systemy powietrzno-spalinowe: patrz – ROZDZIAŁ 20

## DANE TECHNICZNE

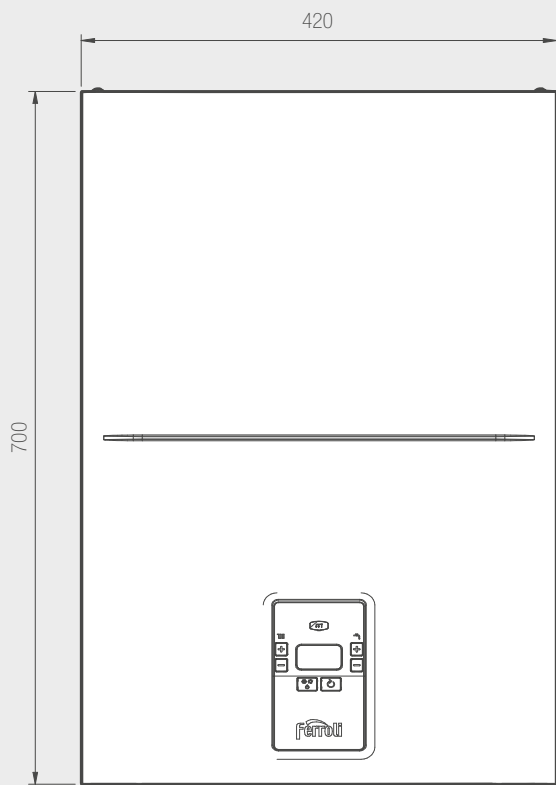
BLUEHELIX ALPHA				24 C	34 C
Klasa efektywności energetycznej [ErP]				<b>A</b>	<b>A*</b>
				<b>A</b>	<b>A</b>
Obciążenie cieplne c.o.		Min.	kW	4,7	5,5
		Maks.	kW	22,9	34,1
Moc cieplna c.o.	80-60°C	Min.	kW	4,1	4,8
		Maks.	kW	20,0	30,0
	50-30°C	Min.	kW	4,5	5,4
		Maks.	kW	21,8	31,9
Obciążenie cieplne c.w.u.		Min.	kW	4,2	5,0
		Maks.	kW	25,0	34,8
Moc cieplna c.w.u.		Min.	kW	4,1	4,8
		Maks.	kW	24,3	34,0
Sprawność	80-60°C	P <sub>maks.</sub>	%	97,1	97,7
		P <sub>min.</sub>	%	97,0	97,2
	50-30°C	P <sub>maks.</sub>	%	106,9	107,1
		P <sub>min.</sub>	%	105,8	106,2
30% obciążenia	P <sub>maks.</sub>	%	108,8	109,7	
Temperatura zasilania		Maks.	°C	95	95
Pojemność wodna kotła			l	2,9	4,3
Pojemność zbiornika wyrównawczego			l	8	10
Ciśnienie robocze c.o.		Maks.	bar	3	3
		Min.	bar	0,8	0,8
Natężenie przepływu c.w.u.	Δt 25°C Δt 30°C		l/min	14,0	19,5
			l/min	11,7	16,2
Zasilanie				1/N/PE ~230 V / 50 Hz	1/N/PE ~230 V / 50 Hz
Pobór mocy elektrycznej			W	73	99
Klasa ochrony IP				IPX4D	IPX4D
Klasa emisji NOx				6	6
Wymiary		Szer. x Wys. x Gł.	mm	420 x 700 x 250	420 x 700 x 320
Masa kotła bez wody			kg	27	31

\*Klasa efektywności energetycznej A+ w połączeniu ze sterownikiem systemowym ROMEO lub CONNECT SMART

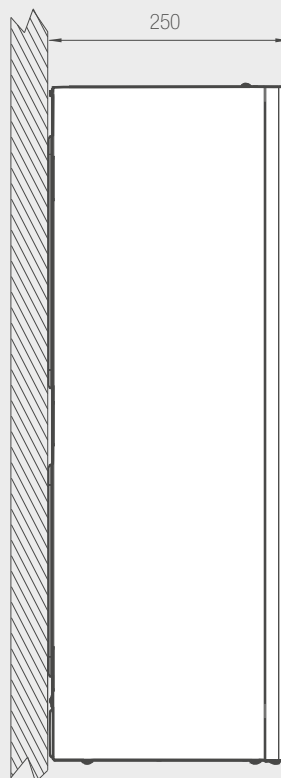
Dwufunkcyjne kotły kondensacyjne z płytowym wymiennikiem c.o./c.w.u.

WYMIARY / PRZYŁĄCZA BLUEHELIX ALPHA 24 C

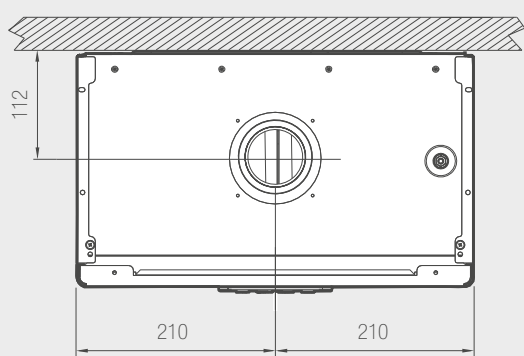
4



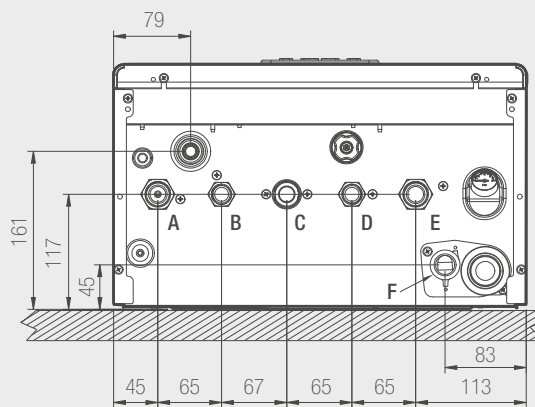
Widok z przodu



Widok z boku



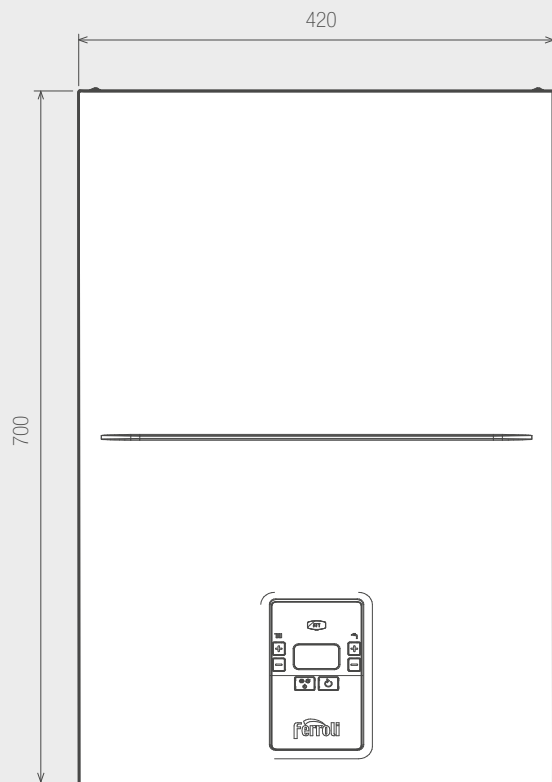
Widok z góry



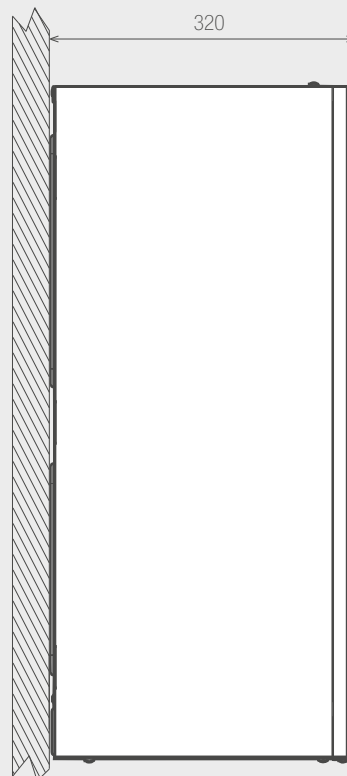
Widok z dołu

- A – zasilanie c.o. 3/4"
- B – przyłącze c.w.u. 1/2"
- C – gaz 3/4"
- D – przyłącze zimnej wody 1/2"
- E – powrót c.o. 3/4"
- F – odpływ kondensatu

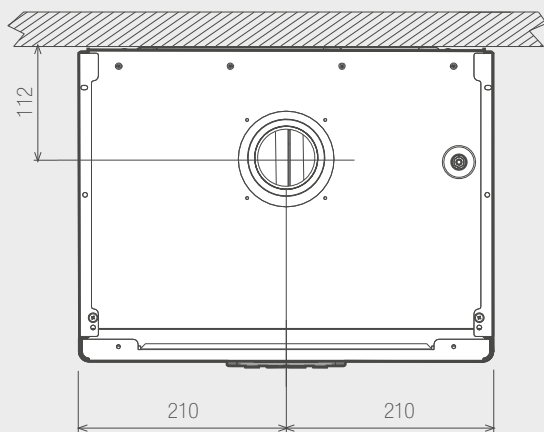
## WYMIARY / PRZYŁĄCZA BLUEHELIX ALPHA 34 C



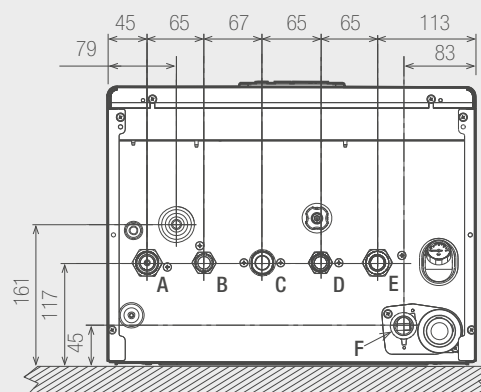
Widok z przodu



Widok z boku



Widok z góry



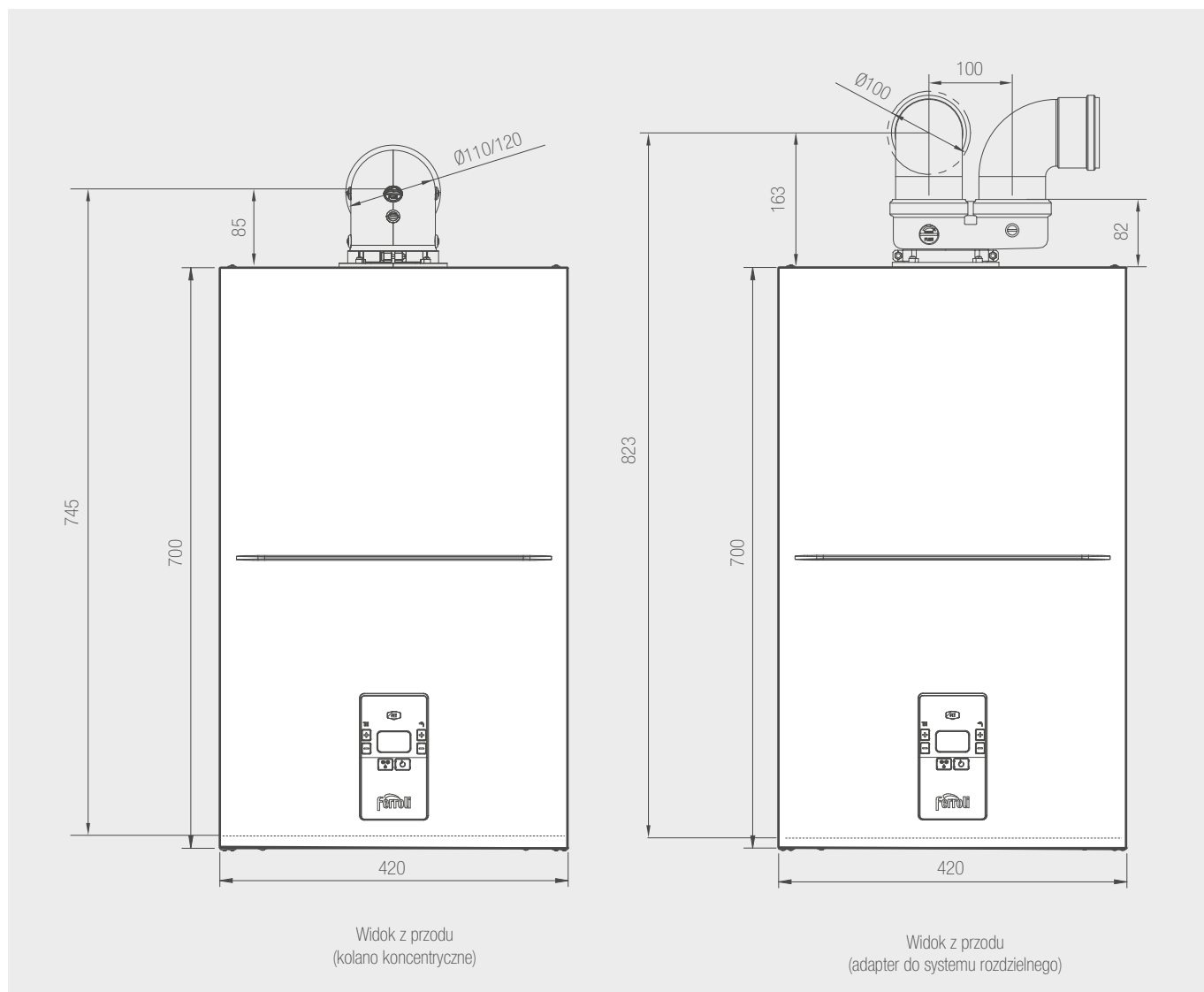
Widok z dołu

- A – zasilanie c.o. 3/4"
- B – przyłącze c.w.u. 1/2"
- C – gaz 3/4"
- D – przyłącze zimnej wody 1/2"
- E – powrót c.o. 3/4"
- F – odpływ kondensatu

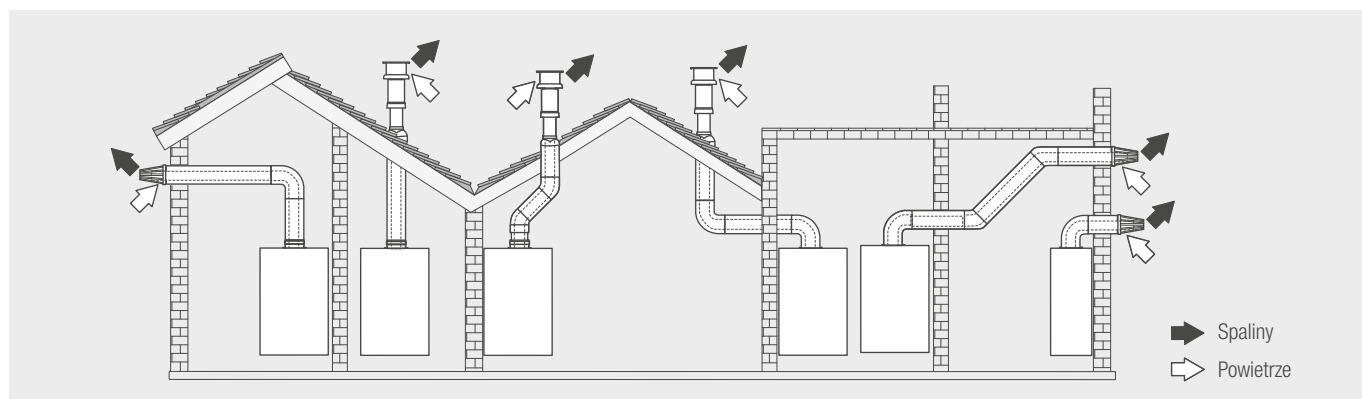
Dwufunkcyjne kotły kondensacyjne z płytowym wymiennikiem c.o./c.w.u.

**WYMIARY MONTAŻOWE / PRZYŁĄCZA SYSTEMU POWIETRZNO-SPALINOWEGO**

4



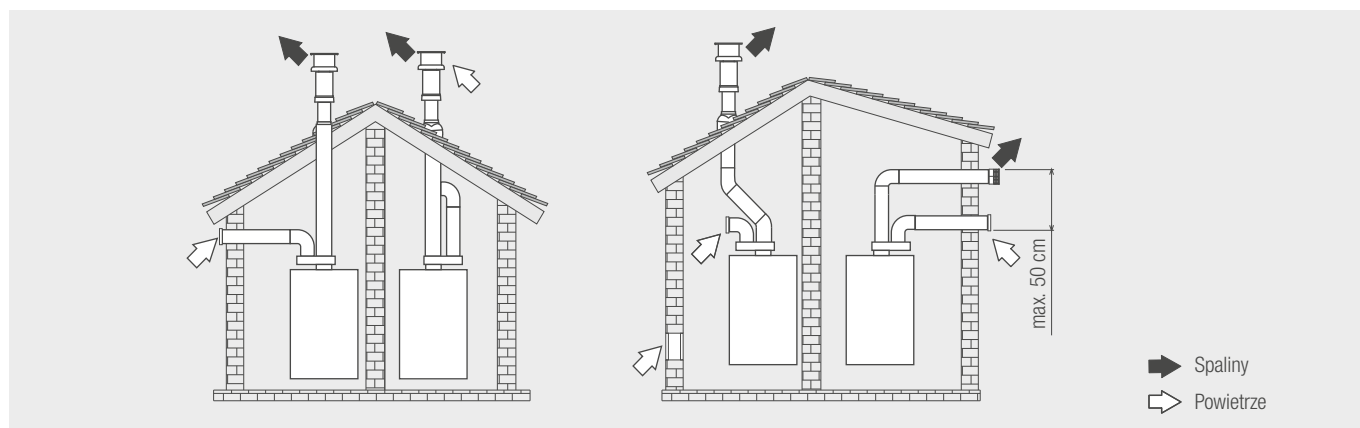
**SYSTEM POWIETRZNO-SPALINOWY (KONCENTRYCZNY)**



SYSTEM KONCENTRYCZNY		Ø 60/100 mm		Ø 80/125 mm	
BLUEHELIX ALPHA		24 C	34 C	24 C	34 C
Maksymalna dopuszczalna długość przewodów	w poziomie	7 m	7 m	28 m	20 m
	w pionie	8 m	8 m		
Strata długości systemu przy kolanie	90°	1 m	1 m	0,5 m	0,5 m
	45°	0,5 m	0,5 m	0,25 m	0,25 m



## SYSTEM POWIETRZNO-SPALINOWY (ROZDZIELNY)



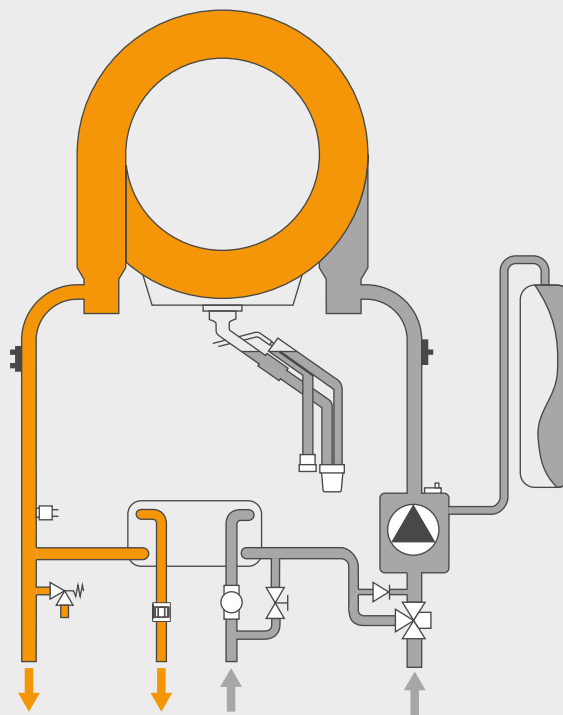
SYSTEM ROZDZIELNY	Ø 80 mm	
BLUEHELIX ALPHA	24 C	34 C
Maksymalna dopuszczalna długość przewodów	80 m <sub>ekw</sub>	70 m <sub>ekw</sub>

SYSTEM ROZDZIELNY			STRATA DŁUGOŚCI [ m <sub>eq</sub> ]		
			ZASYS POWIETRZA	ODPROWADZENIE SPALIN	
		W PIONIE		W POZIOMIE	
Ø80	Rura	1000 mm	1,0	1,6	2,0
	Rura 250 mm	z krótcem pomiarowym	0,3		0,3
	Kolano	45°	1,2		1,8
		90°	1,5		2,0
	Zakończenie systemu	zasys powietrza boczny zza ściany wyrzut spalin boczny przez ścianę	2,0 –		– 5,0
		wyrzut spalin /zasys powietrza koncentrycznie w pionie, prowadzenie rur do kotła rozdzielnie 80/80 mm	–		12,0
wyrzut spalin, zasys powietrza z pomieszczenia		–		4,0	
Ø60	Rura	1000 mm	–		6,0
	Kolano	90°	–		4,5
	Redukcja	80/60	–		5,0
	Zakończenie systemu	wyrzut spalin boczny przez ścianę	–		7,0

UWAGA: należy uwzględnić straty wysokiego ciśnienia dla systemu Ø 60, należy go stosować tylko w razie konieczności i przy ostatnim odcinku wylotu spalin.

Dwufunkcyjne kotły kondensacyjne z płytowym wymiennikiem c.o./c.w.u.

### SCHEMAT HYDRAULICZNY



# BLUEHELIX HITECH RRT C

## DWUFUNKCYJNE KOTŁY KONDENSACYJNE NOWEJ GENERACJI

**do 1:10 modulación**

**H<sub>2</sub> HYDROGEN PLUG-IN**

**Wymiennik ze stali nierdzewnej TERMOBALANCE®**

**Palnik sferyczny ze stali nierdzewnej**

**MC<sup>2</sup>, MLR, FPS, H<sub>2</sub> HYDROGEN: wydajność, komfort i żywotność**

**Zestaw 4 śrubunków równoprzelotowych (2 x 1/2", 2 x 3/4") z uszczelkami w cenie kotła!**

**Klasa efektywności energetycznej A+ w połączeniu z systemem CONNECT SMART lub regulatorem ROMEO**

**Automatyka z dotykowym panelem sterowania kompatybilna z systemami zdalnego sterowania za pomocą urządzeń mobilnych (opcja)**

**Wi-Fi**

### CHARAKTERYSTYKA

- Dostępne modele w zakresie mocy: 3,4-21,6; 3,4-26,0 oraz 3,4-32,5 kW
- Konstrukcja zoptymalizowana pod kątem niskiej emisji dźwięku
- **Bardzo szeroki zakres modulacji do 1:10 (na potrzeby c.w.u.)**
- **Wymiennik ze stali nierdzewnej wykonany w technologii TERMOBALANCE®** – unikalna budowa ze znaczną grubością ścianki i gładką powierzchnią odporną na zabrudzenia w kształcie spiralnych rur połączonych bez spawania o przekroju ułatwiającym maksymalną wymianę ciepła
- **Płytkowy wymiennik c.w.u. ze stali nierdzewnej**
- **Sferyczny palnik ze stali nierdzewnej** z modulacją mocy w całym zakresie pracy i cyfrową kontrolą płomienia
- **MC<sup>2</sup>** (Multi Combustion Control) – układ adaptacyjnej kontroli procesu spalania w zależności od jakości dostarczanego paliwa
- **MLR** (Methane LPG Ready) – kocioł może pracować z metanem oraz gazem płynnym LPG bez używania zestawów do przetrzajania palnika
- **ECO** – wysoki komfort c.w.u. i oszczędności energii
- **FPS (Flue Protection System)** – kłapa zwrotna spalin ułatwiająca podłączenie do zbiorczych systemów odprowadzania spalin
- **H<sub>2</sub> HYDROGEN plugin** – możliwość wykorzystania przyszłościowych mieszanek gazu i wodoru\*
- **Automatyka z dotykowym panelem sterowania z możliwością zdalnej obsługi przy pomocy urządzeń mobilnych**
- Długość systemu kominowego (Ø 80/125) do 28 metrów
- Wysoka sprawność do 109,7%
- **6 klasa emisji spalin**
- **5 lat gwarancji**

\* Gaz ziemny z dodatkiem wodoru (80/20%) planowany jest do dystrybucji w Europie w celu przeciwdziałania skutkom globalnego ocieplenia.

NR KAT.	PRODUKT	MOC [kW]	OPIS	CENA [NETTO PLN]
0T4B2AWA	BLUEHELIX HITECH RRT 24 C	3,4-21,6	Dwufunkcyjny wiszący, gazowy kocioł kondensacyjny z bardzo szerokim zakresem modulacji i innowacyjnymi rozwiązaniami technicznymi dla wysokiej wydajności c.o./c.w.u. oraz komfortowej eksploatacji	<b>5 989,00</b>
0T4B4AWA	BLUEHELIX HITECH RRT 28 C	3,4-26,0		<b>6 269,00</b>
0T4B7AWA	BLUEHELIX HITECH RRT 34 C	3,4-32,5		<b>6 879,00</b>

Wyposażenie dodatkowe: patrz – następna strona

Dwufunkcyjne kotły kondensacyjne nowej generacji

**WYPOSAŻENIE DODATKOWE**

4



Adapter prosty koncentryczny z króćcami

Adapter kolano koncentryczne

Adapter do systemu rozdzielnego

NR KAT.	PRODUKT	OPIS	CENA [NETTO PLN]
T1831601080125	Adapter prosty	Adapter prosty koncentryczny Ø 80/125 mm z króćcami pomiarowymi* (TWIN1831601080125)	234,79
T1931601080125	Adapter kolano	Adapter kolano koncentryczne Ø 80/125 mm z króćcami pomiarowymi* (TWIN1931601080125)	409,55
T1831601060100	Adapter prosty	Adapter prosty koncentryczny Ø 60/100 mm z króćcami pomiarowymi* (TWIN1831601060100)	204,11
T1931601060100	Adapter kolano	Adapter kolano koncentryczne Ø 60/100 mm z króćcami pomiarowymi* (TWIN1931601060100)	366,86
041082X0	Adapter rozdzielny	Złączka do systemu rozdzielnego 80 x 80 mm z przyłączeniem powietrznym i spalinowym oraz z uszczelkami	205,44

\* Niezbędny do połączenia kotła z układem powietrzno-spalinowym



FER 109 (zdalny przewodowy)

FER 209 (zdalny bezprzewodowy)

FER 309 (zdalny bezprzewodowy z Wi-Fi)

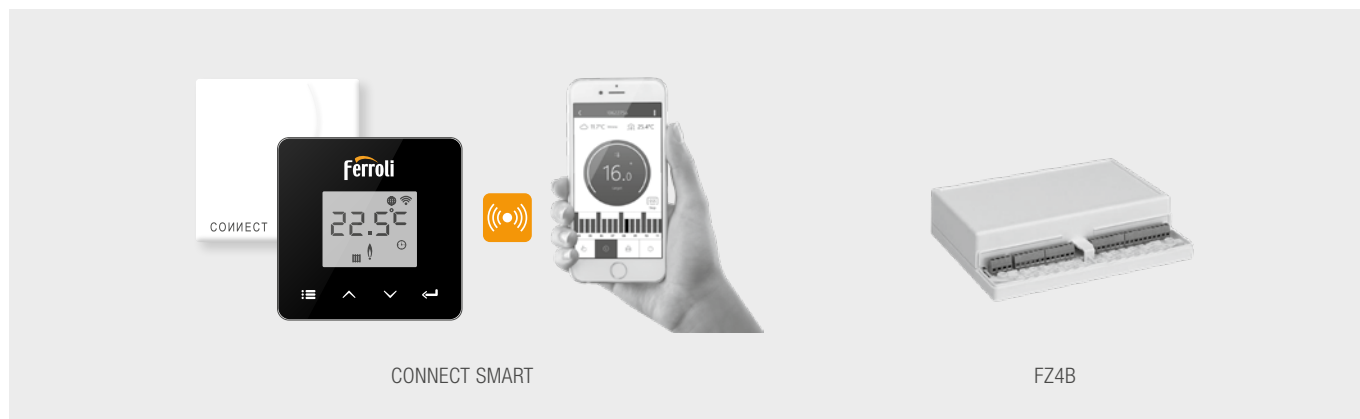
ROMEO N

ROMEO N RF

Czujnik temperatury zewnętrznej

NR KAT.	PRODUKT	OPIS	CENA [NETTO PLN]
FRTH109	Sterownik FER 109	Programowalny termostat pokojowy on-off (zdalny przewodowy)	190,00
FRTH209	Sterownik FER 209	Programowalny termostat pokojowy on-off (zdalny bezprzewodowy)	364,00
FRTH309	Sterownik FER 309	Programowalny termostat pokojowy on-off (zdalny bezprzewodowy) z Wi-Fi	516,00
013032XA	ROMEO N	Zdalny przewodowy sterownik adaptacyjny kotła z funkcją regulacji temperatury w pomieszczeniu	405,00
013033XA	ROMEO N RF	Zdalny bezprzewodowy sterownik adaptacyjny kotła z funkcją regulacji temperatury w pomieszczeniu	819,00
013018X0	Czujnik temperatury	Czujnik temperatury zewnętrznej	182,00

## WYPOSAŻENIE DODATKOWE CD.





NR KAT.	PRODUKT	OPIS	CENA [NETTO PLN]
013011XA	CONNECT SMART	Zdalny system sterowania WiFi z możliwością obsługi za pomocą urządzeń mobilnych. W zestawie: zasilacz 230 V, kabel USB, przyłącze do kotła, 2 baterie 1,5 V AAA, komplet śrub do montażu ściennego, podstawka do postawienia termostatu na stół, blat itp. Wymiary (szer. x wys. x gł.), termostat: 90 x 90 x 22 mm, odbiornik: 86 x 86 x 21 mm.	<b>844,00</b>
013013X0	FZ4B	Wielofunkcyjny moduł strefowy do regulacji obiegów grzewczych systemu, regulacja do 3 obiegów grzewczych, w tym 2 z mieszaczem oraz 1 bez mieszacza / c.w.u.	<b>2 031,00</b>

## SYSTEMY POWIETRZNO-SPALINOWE

Systemy powietrzno-spalinowe: patrz – ROZDZIAŁ 20

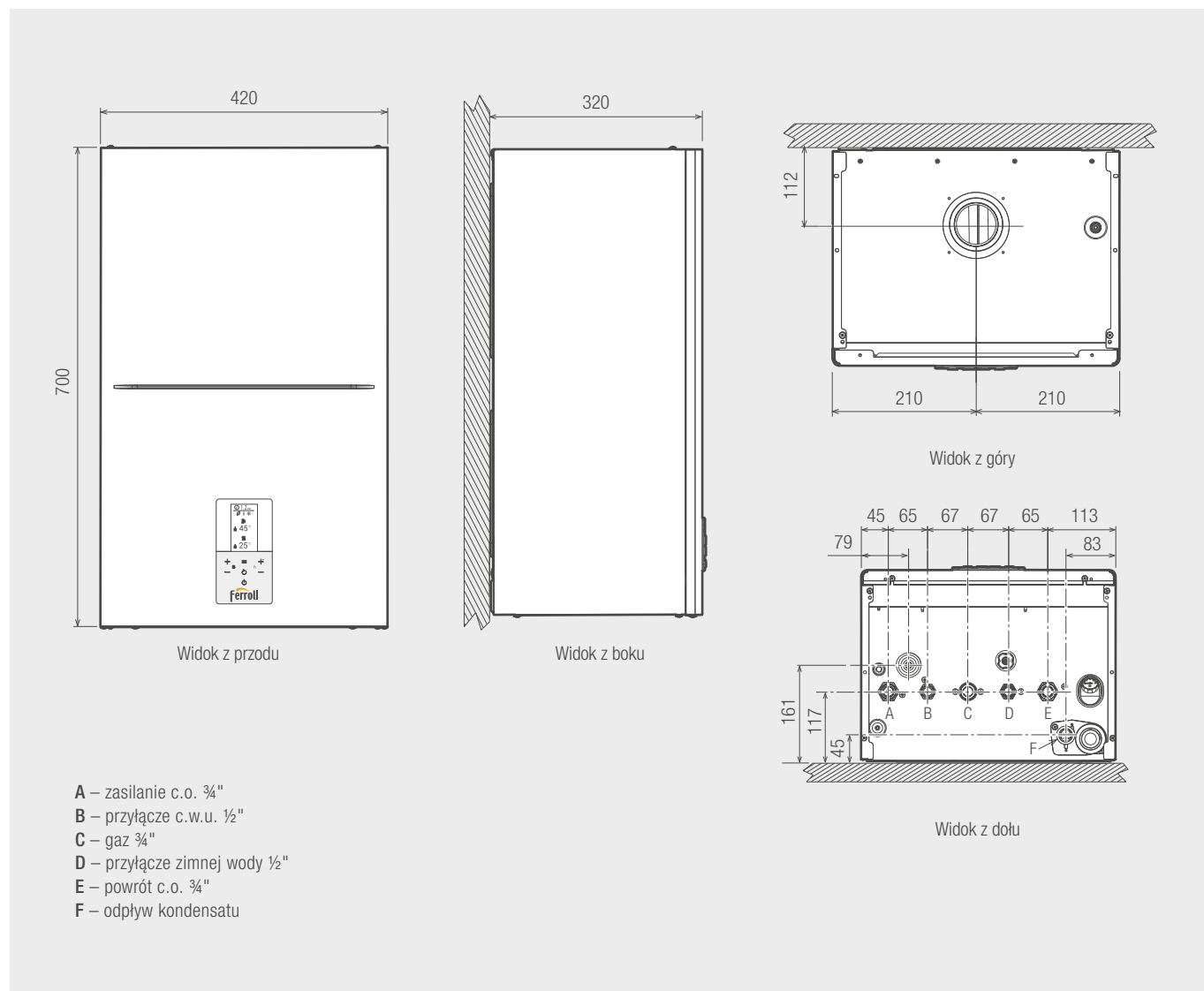
Dwufunkcyjne kotły kondensacyjne nowej generacji

## DANE TECHNICZNE

BLUEHELIX HITECH RRT				24 C	28 C	34 C
Klasa efektywności energetycznej [ErP]				A+*	A+*	A+*
				A	A	A
Obciążenie cieplne c.o.		Min.	kW	3,5	3,5	3,5
		Maks.	kW	20,4	24,5	30,6
Moc cieplna c.o.	80-60°C	Min.	kW	3,4	3,4	3,4
		Maks.	kW	20,0	24,0	30,0
	50-30°C	Min.	kW	3,8	3,8	3,8
		Maks.	kW	21,6	26,0	32,5
Obciążenie cieplne c.w.u.		Min.	kW	3,5	3,5	3,5
		Maks.	kW	25,0	28,5	34,7
Moc cieplna c.w.u.		Min.	kW	3,4	3,4	3,4
		Maks.	kW	24,5	28,0	34,0
Sprawność	80-60°C	P <sub>min.</sub>	%	98,0	98,0	98,0
		P <sub>maks.</sub>	%	98,1	98,1	97,9
	50-30°C	P <sub>min.</sub>	%	106,1	106,1	106,1
		P <sub>maks.</sub>	%	107,5	107,5	107,5
		P <sub>maks.</sub>	%	109,7	109,7	109,5
30% obciążenia						
Ciśnienie gazu G20 (GZ 50)			mbar	20	20	20
Natężenie przepływu gazu G20 (GZ 50)		Min.	m <sup>3</sup> /h	0,37	0,37	0,37
		Maks.	m <sup>3</sup> /h	2,65	3,02	3,67
Emisja CO <sub>2</sub> G20 (GZ 50)		Min.	%	9,2	9,2	9,2
		Maks.	%	9,4	9,3	9,3
Ciśnienie gazu G31 (LPG)			mbar	37	37	37
Natężenie przepływu gazu G31 (LPG)		Min.	kg/h	0,27	0,27	0,27
		Maks.	kg/h	1,94	2,21	2,70
Emisja CO <sub>2</sub> G31 (LPG)		Min.	%	9,8	9,8	10,0
		Maks.	%	10,3	10,3	10,3
Klasa emisji NOx (EN 15502-1)				6	6	6
Ciśnienie robocze c.o.		Min.	bar	0,8	0,8	0,8
		Maks.	bar	3	3	3
Temperatura zasilania			°C	95	95	95
Pojemność wodna kotła			l	2,9	2,9	4,3
Pojemność naczynia zbiorczego			l	8	8	10
Ciśnienie robocze c.w.u.		Min.	bar	0,3	0,3	0,3
		Maks.	bar	9	9	9
Natężenie przepływu c.w.u.		Δt 25°C	l/min	14	16,1	19,5
		Δt 30°C	l/min	11,7	13,4	16,2
Zasilanie				1/N/PE ~230 V / 50 Hz	1/N/PE ~230 V / 50 Hz	1/N/PE ~230 V / 50 Hz
Klasa ochrony IP			IP	X4D	X4D	X4D
Pobór mocy elektrycznej (c.o. / c.w.u.)			W	63/73	70/82	80/99
Szerokość			mm	420	420	420
Wysokość			mm	700	700	700
Głębokość			mm	320	320	320
Masa kotła bez wody			kg	28	28	32

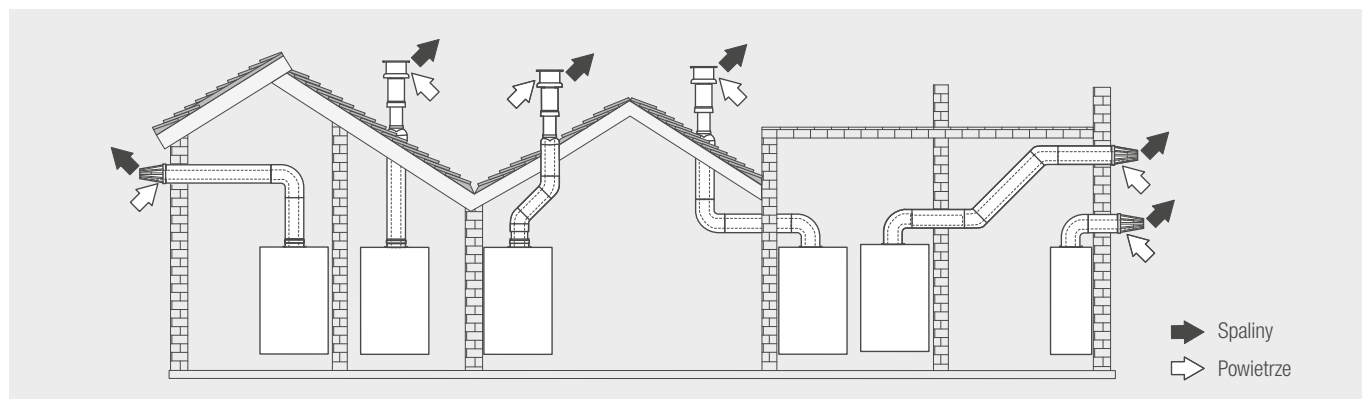
\*Klasa efektywności energetycznej A+ w połączeniu ze sterownikiem systemowym CONNECT SMART lub ROMEO

## WYMIARY / PRZYŁĄCZA C.O./C.W.U./GAZ



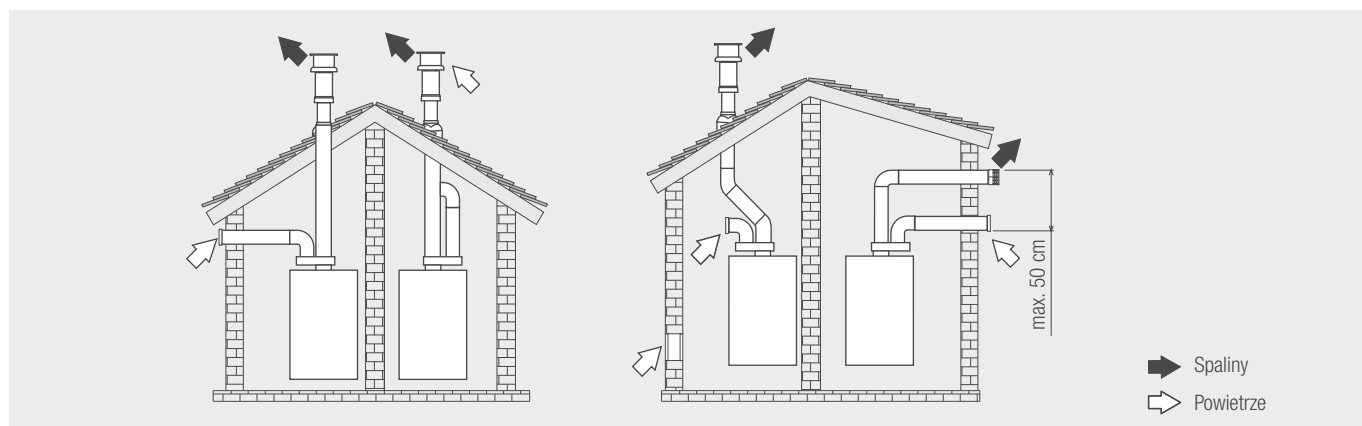
Dwufunkcyjne kotły kondensacyjne nowej generacji

**SYSTEM POWIETRZNO-SPALINOWY (KONCENTRYCZNY)**



SYSTEM KONCENTRYCZNY		Ø 60/100 mm			Ø 80/125 mm		
BLUEHELIX HITECH RRT		24 C	28 C	34 C	24 C	28 C	34 C
Maksymalna dopuszczalna długość przewodów	w poziomie	7 m	7 m	7 m	28 m	20 m	20 m
	w pionie	8 m	8 m	8 m			
Strata długości systemu przy kolanie	90°	1 m	1 m	1 m	0,5 m	0,5 m	0,5 m
	45°	0,5 m	0,5 m	0,5 m	0,25 m	0,25 m	0,25 m

**SYSTEM POWIETRZNO-SPALINOWY (ROZDZIELNY)**

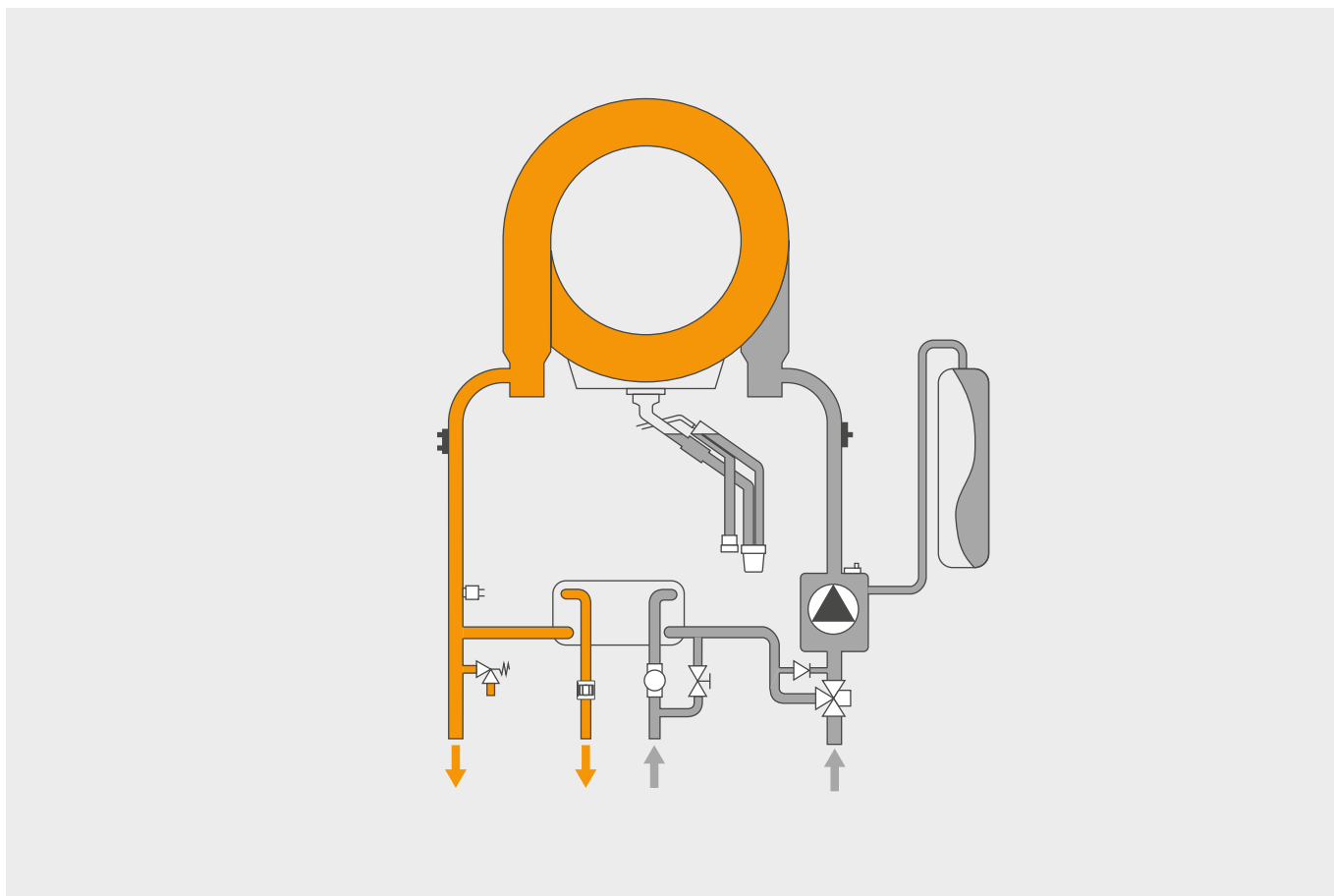


SYSTEM ROZDZIELNY		Ø 80 mm		
BLUEHELIX HITECH RRT		24 C	28 C	34 C
Maksymalna dopuszczalna długość przewodów		80 m <sub>eq</sub>	70 m <sub>eq</sub>	70 m <sub>eq</sub>

SYSTEM ROZDZIELNY		STRATA DŁUGOŚCI [ m <sub>eq</sub> ]		
		ZASYS POWIETRZA	ODPROWADZENIE SPALIN	
			W PIONIE	W POZIOMIE
Rura	1000 mm	1,0	1,6	2,0
Rura 250 mm	z króćcem pomiarowym	0,3		0,3
Kolano	45°	1,2		1,8
	90°	1,5		2,0
Trójnik	rewizyjny	–		2,0
	zasys powietrza boczny zza ściany wyrzut spalin boczny przez ścianę	2,0 –		– 5,0
Zakończenie systemu	wyrzut spalin /zasys powietrza koncentrycznie w pionie, prowadzenie rur do kotła rozdzielnie 80/80 mm	–		12,0
	wyrzut spalin, zasys powietrza z pomieszczenia	–		4,0



SCHEMAT HYDRAULICZNY



Jednofunkcyjne kotły kondensacyjne nowej generacji

# BLUEHELIX HITECH RRT H

JEDNOFUNKCYJNE KOTŁY KONDENSACYJNE NOWEJ GENERACJI

4

**do 1:10 modulación**

**H<sub>2</sub> HYDROGEN PLUG-IN**

**Wymiennik ze stali nierdzewnej TERMOBALANCE®.**

**Palnik sferyczny ze stali nierdzewnej.**

**MC<sup>2</sup>, MLR, FPS, H<sub>2</sub> HYDROGEN: wydajność, komfort i żywotność.**

**Zestaw 4 śrubunków równoprzelotowych (2 x 1/2", 2 x 3/4") z uszczelkami w cenie kotła!**

**Klasa efektywności energetycznej A+ w połączeniu z systemem CONNECT SMART lub regulatorem ROMEO.**

**Automatyka z dotykowym panelem sterowania kompatybilna z systemami zdalnego sterowania za pomocą urządzeń mobilnych (opcja).**

## CHARAKTERYSTYKA

- Dostępne modele w zakresie mocy: 3,4-19,4; 3,4-30,2 oraz 3,4-38,6 kW
- Konstrukcja zoptymalizowana pod kątem niskiej emisji dźwięku
- **Bardzo szeroki zakres modulación do 1:10 (HITECH RRT 34 H)**
- **Wymiennik ze stali nierdzewnej wykonany w technologii TERMOBALANCE®** – unikalna budowa ze znaczną grubością ścianki i gładką powierzchnią odporną na zabrudzenia w kształcie spiralnych rur połączonych bez spawania o przekroju ułatwiającym maksymalną wymianę ciepła
- **Sferyczny palnik ze stali nierdzewnej** z modulacióną mocy w całym zakresie pracy i cyfrową kontrolą płomienia
- **MC<sup>2</sup>** (Multi Combustion Control) – układ adaptacyjnej kontroli procesu spalania w zależności od jakości dostarczanego paliwa
- **MLR** (Methane LPG Ready) – kocioł może pracować z metanem oraz gazem płynnym LPG bez używania zestawów do przezbierania palnika
- **FPS (Flue Protection System)** – kłapa zwrotna spalin ułatwiająca podłączenie do zbiorczych systemów odprowadzania spalin
- **H<sub>2</sub> HYDROGEN plugin** – możliwość wykorzystania przyszłościowych mieszanek gazu i wodoru\*
- **Automatyka pogodowa z dotykowym panelem sterowania z możliwością zdalnej obsługi przy pomocy urządzeń mobilnych**
- Długość systemu kominowego (Ø80/125 mm) do 28 metrów
- Wysoka sprawność do 109,7%
- **6 klasa emisji spalin**
- **5 lat gwarancji**

\* Gaz ziemny z dodatkiem wodoru (80/20%) planowany jest do dystrybucji w Europie w celu przeciwdziałania skutkom globalnego ocieplenia.

NR KAT.	PRODUKT	MOC [kW]	OPIS	CENA [NETTO PLN]
OT4D1AWA	BLUEHELIX HITECH RRT 18 H	3,4-19,4	Jednofunkcyjny wiszący, gazowy kocioł kondensacyjny z innowacyjnym systemem kontroli spalania, unikalnym wymiennikiem ze stali nierdzewnej, automatyką pogodową oraz wbudowaną kłapą zwrotną spalin i wbudowanym zaworem przełączającym c.o./c.w.u.	<b>6 189,00</b>
OT4D4AWA	BLUEHELIX HITECH RRT 28 H	3,4-30,2		<b>6 439,00</b>
OT4D7AWA	BLUEHELIX HITECH RRT 34 H	3,4-36,8		<b>7 159,00</b>

Wyposażenie dodatkowe: patrz – następna strona

## WYPOSAŻENIE DODATKOWE



Adapter prosty koncentryczny z króćcami

Adapter kolano koncentryczne

Adapter do systemu rozdzielnego

Czujnik c.w.u.

NR KAT.	PRODUKT	OPIS	CENA [NETTO PLN]
T1831601080125	Adapter prosty	Adapter prosty koncentryczny $\varnothing$ 80/125 mm z króćcami pomiarowymi* (TWIN1831601080125)	234,79
T1931601080125	Adapter kolano	Adapter kolano koncentryczne $\varnothing$ 80/125 mm z króćcami pomiarowymi* (TWIN1931601080125)	409,55
T1831601060100	Adapter prosty	Adapter prosty koncentryczny $\varnothing$ 60/100 mm z króćcami pomiarowymi* (TWIN1831601060100)	204,11
T1931601060100	Adapter kolano	Adapter kolano koncentryczne $\varnothing$ 60/100 mm z króćcami pomiarowymi* (TWIN1931601060100)	366,86
041082X0	Adapter rozdzielny	Złączka do systemu rozdzielnego 80 x 80 mm z przyłączeniem powietrznym i spalinowym oraz z uszczelkami	205,44
1KWMA11W	Czujnik c.w.u.	Czujnik zasobnika ciepłej wody użytkowej	141,00

\* Niezbędny do połączenia kotła z układem powietrzno-spalinowym

FER 109  
(zdalny przewodowy)FER 209  
(zdalny bezprzewodowy)FER 309  
(zdalny bezprzewodowy z Wi-Fi)

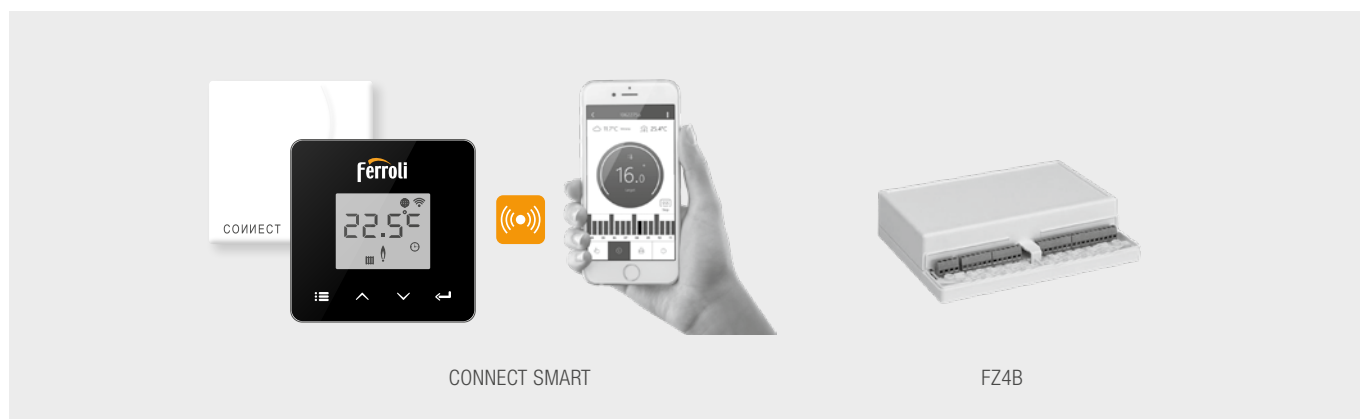
ROMEO N

ROMEO N RF

Czujnik temperatury zewnętrznej

NR KAT.	PRODUKT	OPIS	CENA [NETTO PLN]
FRTH109	Sterownik FER 109	Programowalny termostat pokojowy on-off (zdalny przewodowy)	190,00
FRTH209	Sterownik FER 209	Programowalny termostat pokojowy on-off (zdalny bezprzewodowy)	364,00
FRTH309	Sterownik FER 309	Programowalny termostat pokojowy on-off (zdalny bezprzewodowy) z Wi-Fi	516,00
013032XA	ROMEO N	Zdalny przewodowy sterownik adaptacyjny kotła z funkcją regulacji temperatury w pomieszczeniu	405,00
013033XA	ROMEO N RF	Zdalny bezprzewodowy sterownik adaptacyjny kotła z funkcją regulacji temperatury w pomieszczeniu	819,00
013018X0	Czujnik temperatury	Czujnik temperatury zewnętrznej	182,00

Jednofunkcyjne kotły kondensacyjne nowej generacji

**WYPOSAŻENIE DODATKOWE CD.**

CONNECT SMART


FZ4B

NR KAT.	PRODUKT	OPIS	CENA [NETTO PLN]
013011XA	CONNECT SMART	Zdalny system sterowania WiFi z możliwością obsługi za pomocą urządzeń mobilnych. W zestawie: zasilacz 230 V, kabel USB, przyłącze do kotła, 2 baterie 1,5 V AAA, komplet śrub do montażu ściennego, podstawka do postawienia termostatu na stół, blat itp. Wymiary (szer. x wys. x gł.), termostat: 90 x 90 x 22 mm, odbiornik: 86 x 86 x 21 mm.	<b>844,00</b>
013013X0	FZ4B	Wielofunkcyjny moduł strefowy do regulacji obiegów grzewczych systemu, regulacja do 3 obiegów grzewczych, w tym 2 z mieszaczem oraz 1 bez mieszacza / c.w.u.	<b>2 031,00</b>

**SYSTEMY POWIETRZNO-SPALINOWE**

Systemy powietrzno-spalinowe: patrz – ROZDZIAŁ 20

## DANE TECHNICZNE

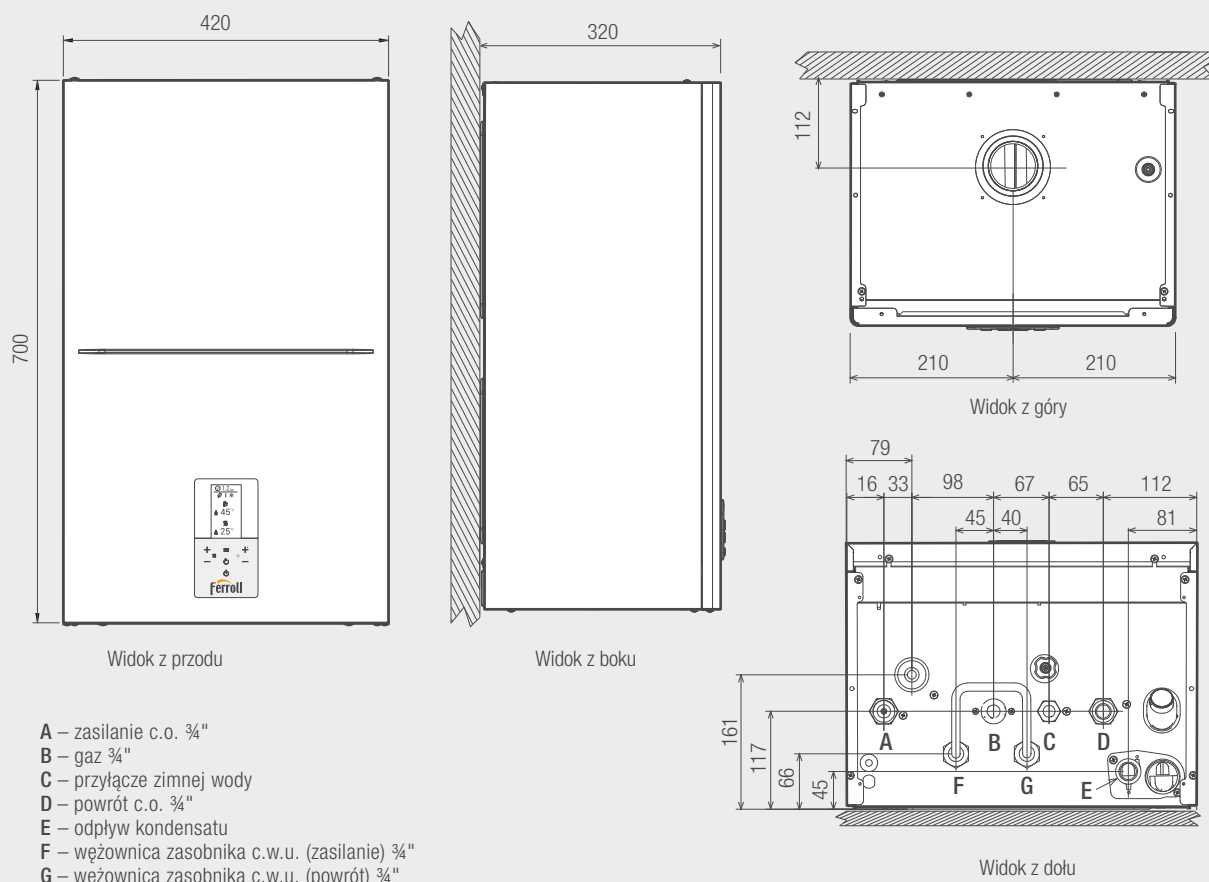
BLUEHELIX HITECH RRT				18 H	28 H	34 H
Klasa efektywności energetycznej [ErP]				A+*	A+*	A+*
Obciążenie cieplne c.o.		Min.	kW	3,5	3,5	3,5
		Maks.	kW	18,4	28,5	34,7
Moc cieplna c.o.	80-60°C	Min.	kW	3,4	3,4	3,4
		Maks.	kW	18,0	27,9	34,0
	50-30°C	Min.	kW	3,8	3,8	3,8
		Maks.	kW	19,5	30,2	36,8
Sprawność	80-60°C	P <sub>min.</sub>	%	98,0	98,0	97,9
		P <sub>maks.</sub>	%	98,1	98,1	98,0
	50-30°C	P <sub>min.</sub>	%	106,1	106,1	106,1
		P <sub>maks.</sub>	%	107,5	107,5	107,5
	30% obciążenia	P <sub>min.</sub>	%	109,7	109,7	109,5
		P <sub>maks.</sub>	%	109,7	109,7	109,5
Ciśnienie robocze c.o.		Min.	bar	0,8	0,8	0,8
		Maks.	bar	3	3	3
Ciśnienie gazu G20 (GZ 50)			mbar	20	20	20
Ciśnienie gazu propan G31 (LPG)			mbar	37	37	37
Natężenie przepływu gazu G20 (GZ 50)		Min.	m <sup>3</sup> /h	0,37	0,37	0,37
		Maks.	m <sup>3</sup> /h	1,95	3,02	3,67
Natężenie przepływu gazu G31 (LPG)		Min.	kg/h	0,27	0,27	0,27
		Maks.	kg/h	1,43	2,21	2,70
Temperatura zasilania			°C	95	95	95
Pojemność wodna kotła			l	2,9	2,9	4,3
Pojemność naczynia zbiorczego			l	8	8	10
Ciśnienie wstępne napełniania naczynia zbiorczego			bar	0,8	0,8	0,8
Emisja CO <sub>2</sub> G20 (GZ 50)		Min.	%	9,2	9,2	9,2
		Maks.	%	9,3	9,3	9,3
Emisja CO <sub>2</sub> propan G31 (LPG)		Min.	%	9,8	9,8	10,0
		Maks.	%	10,3	10,3	10,3
Klasa emisji NOx				6	6	6
Zasilanie				1/N/PE ~230 V / 50 Hz	1/N/PE ~230 V / 50 Hz	1/N/PE ~230 V / 50 Hz
Pobór mocy elektrycznej			W	70	70	80
Klasa ochrony IP				IPX4D	IPX4D	IPX4D
Szerokość			mm	420	420	420
Wysokość			mm	700	700	700
Głębokość			mm	320	320	320
Masa kotła bez wody			kg	28	28	32

\*Klasa efektywności energetycznej A+ w połączeniu ze sterownikiem systemowym CONNECT SMART lub ROMEO

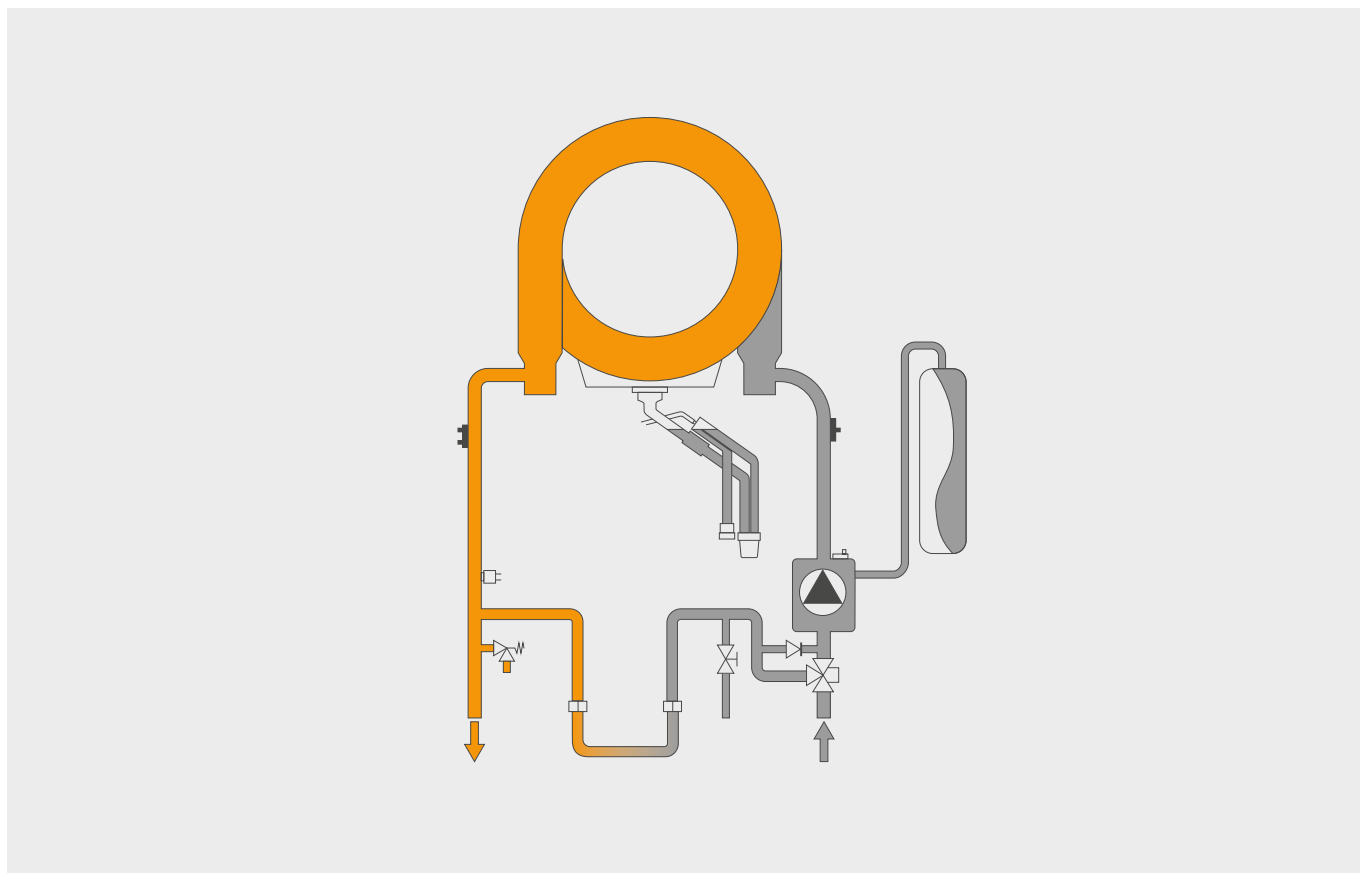
Jednofunkcyjne kotły kondensacyjne nowej generacji

WYMIARY / PRZYŁĄCZA

4

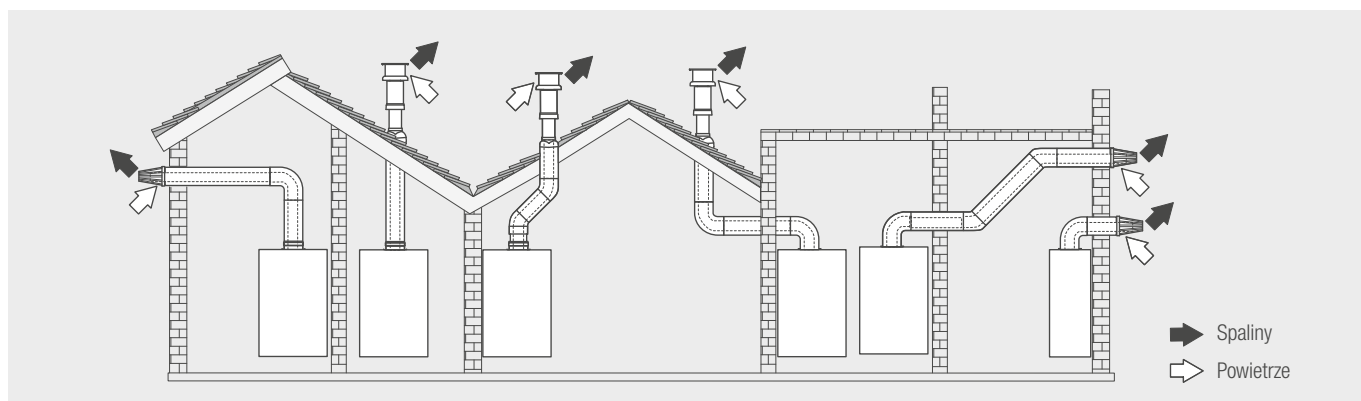


SCHEMAT HYDRAULICZNY



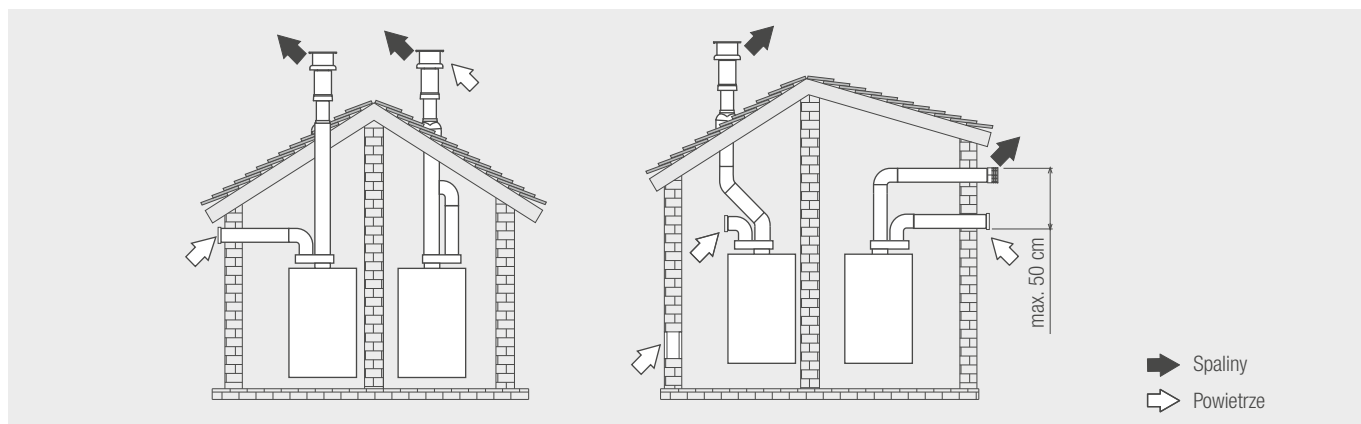
Jednofunkcyjne kotły kondensacyjne nowej generacji

**SYSTEM POWIETRZNO-SPALINOWY (KONCENTRYCZNY)**



SYSTEM KONCENTRYCZNY		Ø 60/100 mm			Ø 80/125 mm		
BLUEHELIX HITECH RRT		18 H	28 H	34 H	18 H	28 H	34 H
Maksymalna dopuszczalna długość przewodów	w poziomie	7 m	7 m	7 m	28 m	20 m	20 m
	w pionie	8 m	8 m	8 m			
Strata długości systemu przy kolanie	90°	1 m	1 m	1 m	0,5 m	0,5 m	0,5 m
	45°	0,5 m	0,5 m	0,5 m	0,25 m	0,25 m	0,25 m

**SYSTEM POWIETRZNO-SPALINOWY (ROZDZIELNY)**



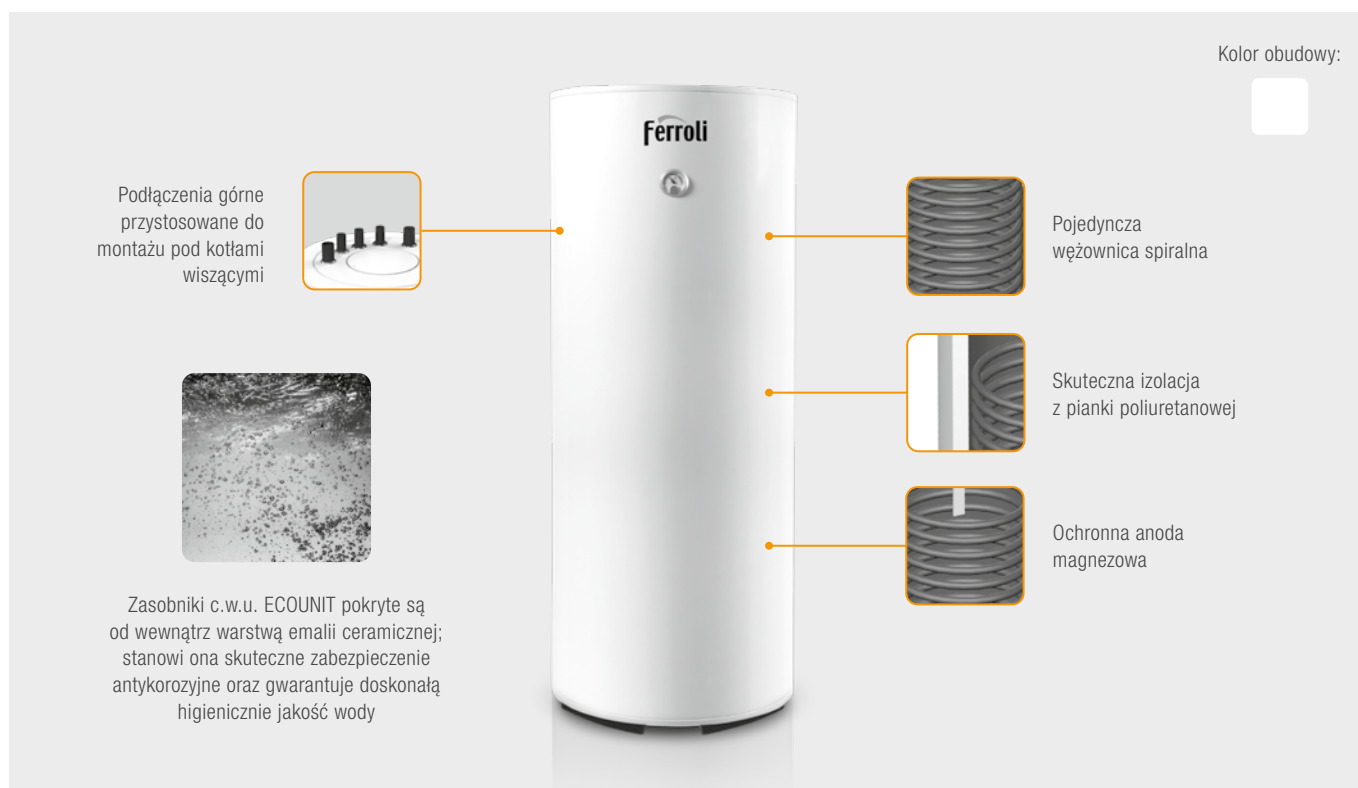
SYSTEM ROZDZIELNY	Ø 80 mm		
BLUEHELIX HITECH RRT	18 H	28 H	34 H
Maksymalna dopuszczalna długość przewodów	80 m <sub>eq</sub>	70 m <sub>eq</sub>	70 m <sub>eq</sub>

SYSTEM ROZDZIELNY		STRATA DŁUGOŚCI [ m <sub>eq</sub> ]		
		ZASYS POWIETRZA	ODPROWADZENIE SPALIN	
			W PIONIE	W POZIOMIE
Rura	1000 mm	1,0	1,6	2,0
Rura 250 mm	z króćcem pomiarowym	0,3		0,3
Kolano	45°	1,2		1,8
	90°	1,5		2,0
Zakończenie systemu	zasys powietrza boczny zza ściany	2,0		–
	wyrzut spalin boczny przez ścianę	–		5,0
	wyrzut spalin /zasys powietrza koncentrycznie w pionie, prowadzenie rur do kotła rozdzielnie 80/80 mm	–		12,0
	wyrzut spalin, zasys powietrza z pomieszczenia	–		4,0



# ZASOBNIKI C.W.U. DO KOTŁÓW BLUEHELIX HITECH RRT H

## ECOUNT 1CE – JEDNOWĘŻOWNICOWE ZASOBNIKI C.W.U. MAŁEJ I ŚREDNIEJ POJEMNOŚCI Z PODŁĄCZENIEM GÓRNYM



### CHARAKTERYSTYKA

- ECOUNT 1CE: zasobniki c.w.u. z 1 wężownicą spiralną i podłączeniem górnym przystosowane do montażu pod kotłami wiszącymi
- Dostępne pojemności: 100 i 120 litrów
- Łatwy i szybki montaż dzięki wyprowadzeniu króćców w górnej części zbiornika
- Wewnętrzne pokrycie emalią ceramiczną, która poddana jest specjalnemu procesowi w celu utworzenia gładkiej, jednolitej, nieprzyczepnej warstwy szkliska; stanowi ona skuteczne zabezpieczenie antykorozyjne oraz gwarantuje doskonałą higieniczną jakość wody
- Skuteczna izolacja termiczna z pianki poliuretanowej
- Ochronna anoda magnezowa
- Obudowa w kolorze białym
- 2 lata gwarancji

NR KAT.	PRODUKT	MOC [kW]*	OPIS	CENA [NETTO PLN]
0408610101	ECOUNT 100 1CE	26	Jednowężownicowy zasobnik c.w.u. z podłączeniem górnym	<b>3 879,00</b>
0408612101	ECOUNT 120 1CE	30	Jednowężownicowy zasobnik c.w.u. z podłączeniem górnym	<b>4 069,00</b>

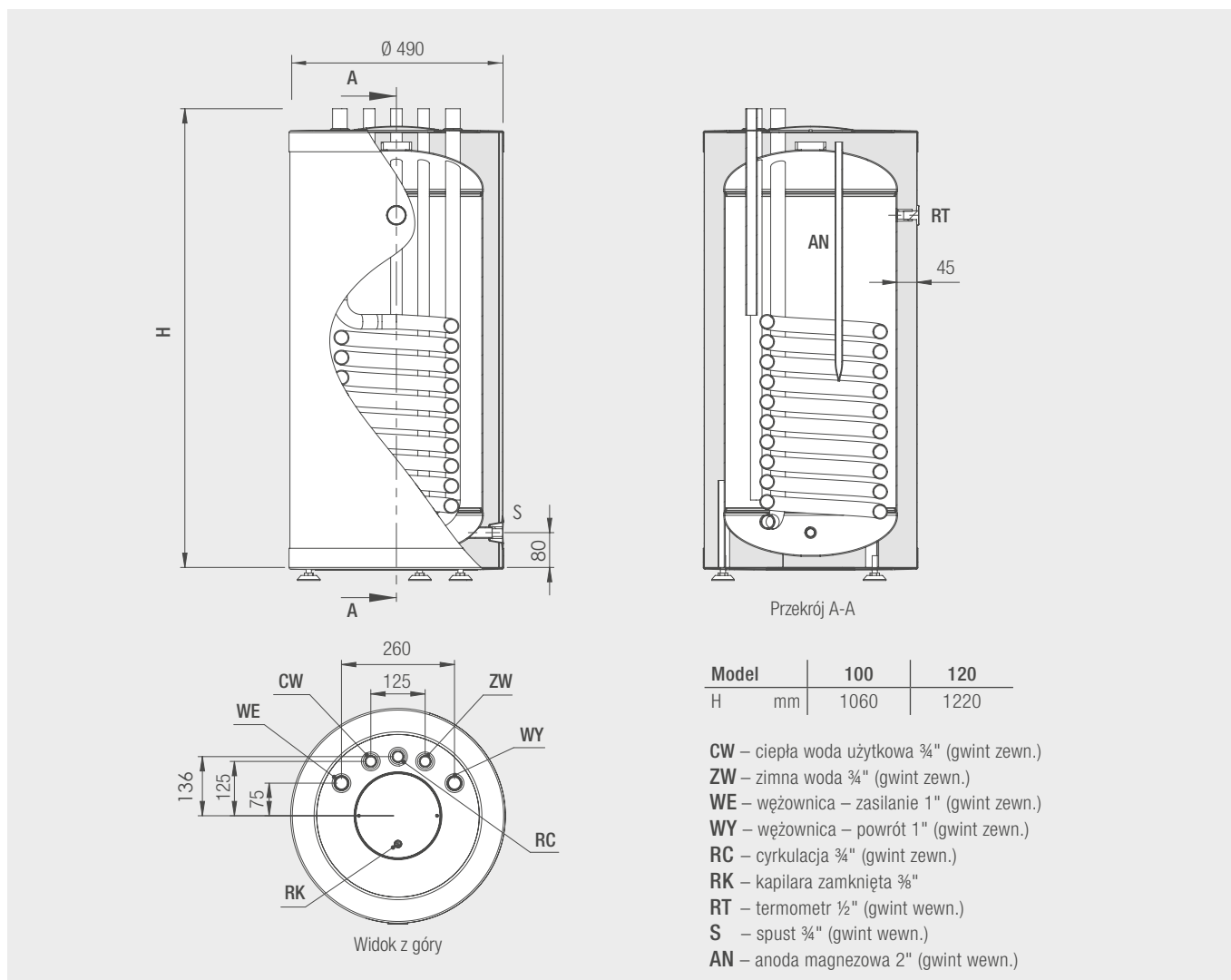
\*Moc wężownicy przy 80/60/45°C

Zasobniki c.w.u. do kotłów BLUEHELIX HITECH RRT H

DANE TECHNICZNE

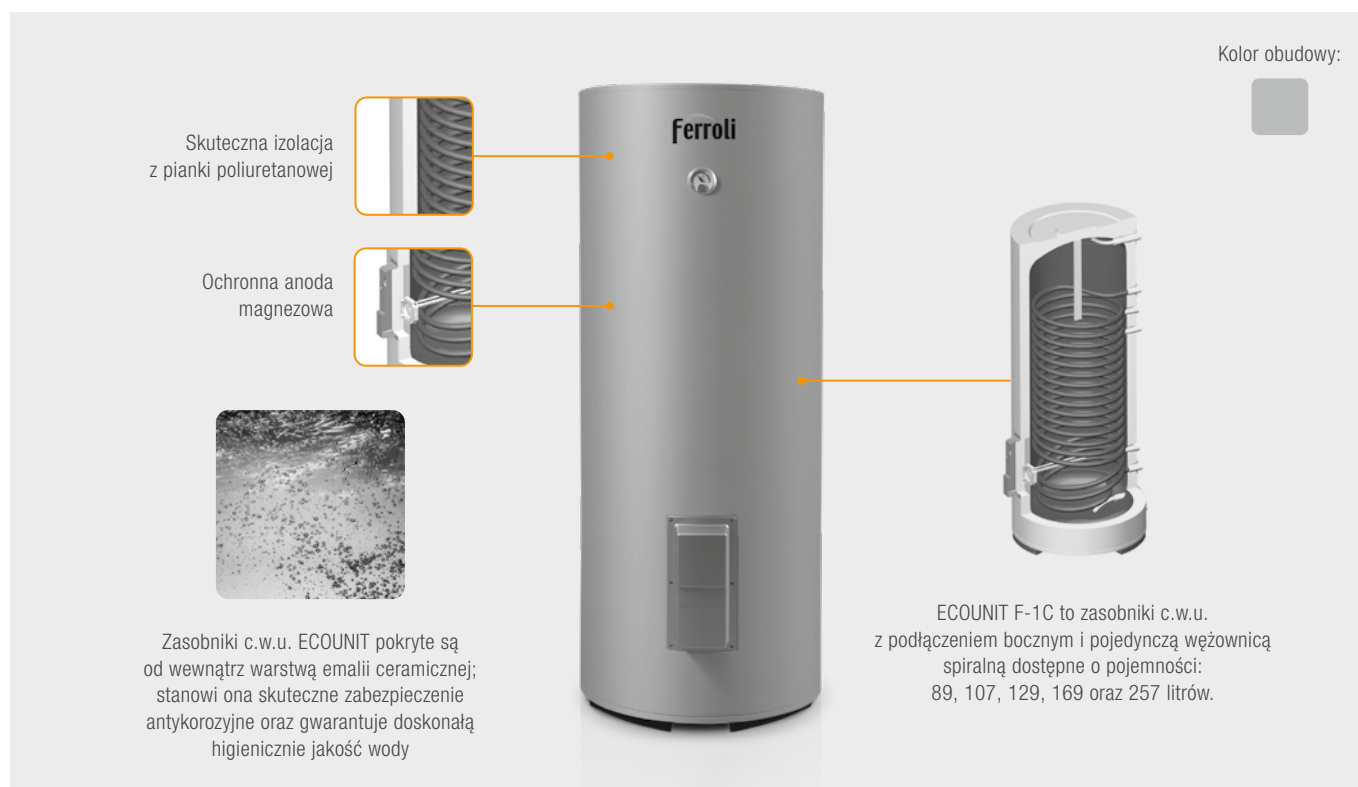
ECOUNT			100 1CE	120 1CE
Klasa efektywności energetycznej [ErP]			<b>B</b>	<b>B</b>
Pojemność nominalna		l	100	120
Przyłącza	Wężownica (zasilanie)	cal	1	1
	Wężownica (powrót)	cal	1	1
	Zimna woda	cal	3/4	3/4
	Ciepła woda	cal	3/4	3/4
Moc wężownicy	80/60/45°C	kW	26,00	30,00
Produkcja c.w.u.	80/60/45°C	l/h	600	690
Powierzchnia wymiany ciepła wężownicy		m <sup>2</sup>	0,95	1,1
Maksymalne ciśnienie robocze		bar	6	6
Maksymalne ciśnienie robocze wężownicy		bar	6	6
Strata ciśnienia na wężownicy		mbar	200	250
Nominalny przepływ w wężownicy		m <sup>3</sup> /h	2,2	2,2
Straty postojowe		kWh/24h	1,04	1,2
Masa zasobnika bez wody		kg	72	79
Wymiary	Średnica	mm	494	490
	Wysokość	mm	1060	1220

WYMIARY / PRZYŁĄCZA ECOUNT 100 / 120 1CE



Model	100	120
H mm	1060	1220

- CW – ciepła woda użytkowa 3/4" (gwint zewn.)
- ZW – zimna woda 3/4" (gwint zewn.)
- WE – wężownica – zasilanie 1" (gwint zewn.)
- WY – wężownica – powrót 1" (gwint zewn.)
- RC – cyrkulacja 3/4" (gwint zewn.)
- RK – kapilara zamknięta 3/8"
- RT – termometr 1/2" (gwint wewn.)
- S – spust 3/4" (gwint wewn.)
- AN – anoda magnezowa 2" (gwint wewn.)

**ECOUNT F-1C – JEDNOWĘŻOWNICOWE ZASOBNIKI C.W.U. MAŁEJ I ŚREDNIEJ POJEMNOŚCI Z PODŁĄCZENIEM BOCZNYM**

4

**CHARAKTERYSTYKA**

- **ECOUNT F-1C: zasobniki c.w.u. z 1 wężownicą spiralną i podłączeniem bocznym**
- Dostępne pojemności: 89, 107, 129, 169 oraz 257 litrów
- Modele ECOUNT F 200-1C oraz ECOUNT F 300-1C rekomendowane również do systemów z pompami ciepła
- Grzałka elektryczna 1500 W z termostatem w zakresie dostawy
- Wewnętrzne pokrycie emalią ceramiczną, która poddana jest specjalnemu procesowi w celu utworzenia gładkiej, jednolitej, nieprzyczepnej warstwy szkliva; stanowi ona skuteczne zabezpieczenie antykorozyjne oraz gwarantuje doskonałą higieniczną jakość wody
- Ochronna anoda magnezowa
- Skuteczna izolacja termiczna z pianki poliuretanowej
- Otwór rewizyjny
- Obudowa w kolorze szarym
- 2 lata gwarancji

NR KAT.	PRODUKT	MOC* [kW]	OPIS	CENA [NETTO PLN]
GRZ101KA	ECOUNT F 100-1C	18,50	Zasobnik c.w.u. o pojemności 89 litrów z pojedynczą wężownicą spiralną	<b>3 029,00</b>
GRV2010A	ECOUNT F 120-1C	18,50	Zasobnik c.w.u. o pojemności 107 litrów z pojedynczą wężownicą spiralną	<b>3 119,00</b>
GRZ301KA	ECOUNT F 150-1C	30,80	Zasobnik c.w.u. o pojemności 129 litrów z pojedynczą wężownicą spiralną	<b>3 529,00</b>
GRL4110A	ECOUNT F 200-1C	52,00	Zasobnik c.w.u. o pojemności 169 litrów z pojedynczą wężownicą spiralną rekomendowane również do systemów z pompami ciepła	<b>5 049,00</b>
GRL6310A	ECOUNT F 300-1C	64,25	Zasobnik c.w.u. o pojemności 257 litrów z pojedynczą wężownicą spiralną rekomendowane również do systemów z pompami ciepła	<b>6 169,00</b>

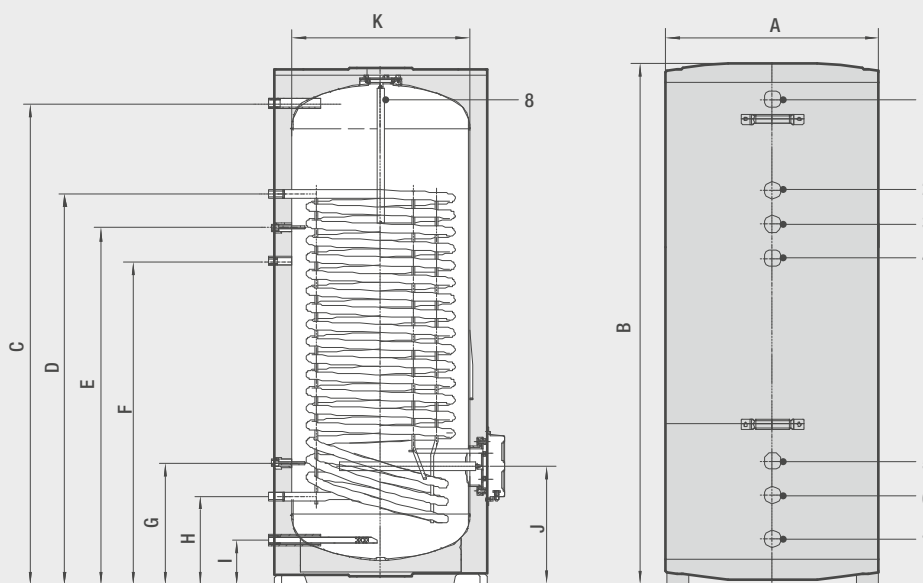
\*Moc wężownicy przy 80/60/45°C

Zasobniki c.w.u. do kotłów BLUEHELIX HITECH RRT H

DANE TECHNICZNE

ECOUNT			F 100-1C	F 120-1C	F 150-1C	F 200 1C	F 300 1C
Klasa efektywności energetycznej [ErP]			<b>C</b>	<b>C</b>	<b>C</b>	<b>C</b>	<b>C</b>
Pojemność nominalna		l	89	107	129	169	257
Przyłącza	Wężownica (zasilanie)	cal	3/4	3/4	3/4	3/4	3/4
	Wężownica (powrót)	cal	3/4	3/4	3/4	3/4	3/4
	Zimna woda	cal	3/4	3/4	3/4	3/4	1
	Ciepła woda	cal	3/4	3/4	3/4	3/4	1
	Cyrkulacja	cal	3/4	3/4	3/4	3/4	3/4
Powierzchnia wymiany ciepła wężownicy		m <sup>2</sup>	0,74	0,74	1,23	2,08	2,57
Moc wężownicy		kW	18,5	18,5	30,8	52,00	64,25
Moc grzałki elektrycznej		kW	1,5	1,5	1,5	1,5	1,5
Wymiary	Średnica	mm	500	500	500	540	620
	Wysokość	mm	978	1117	1324	1453	1535
Masa zasobnika bez wody		kg	45	49	66	88	114

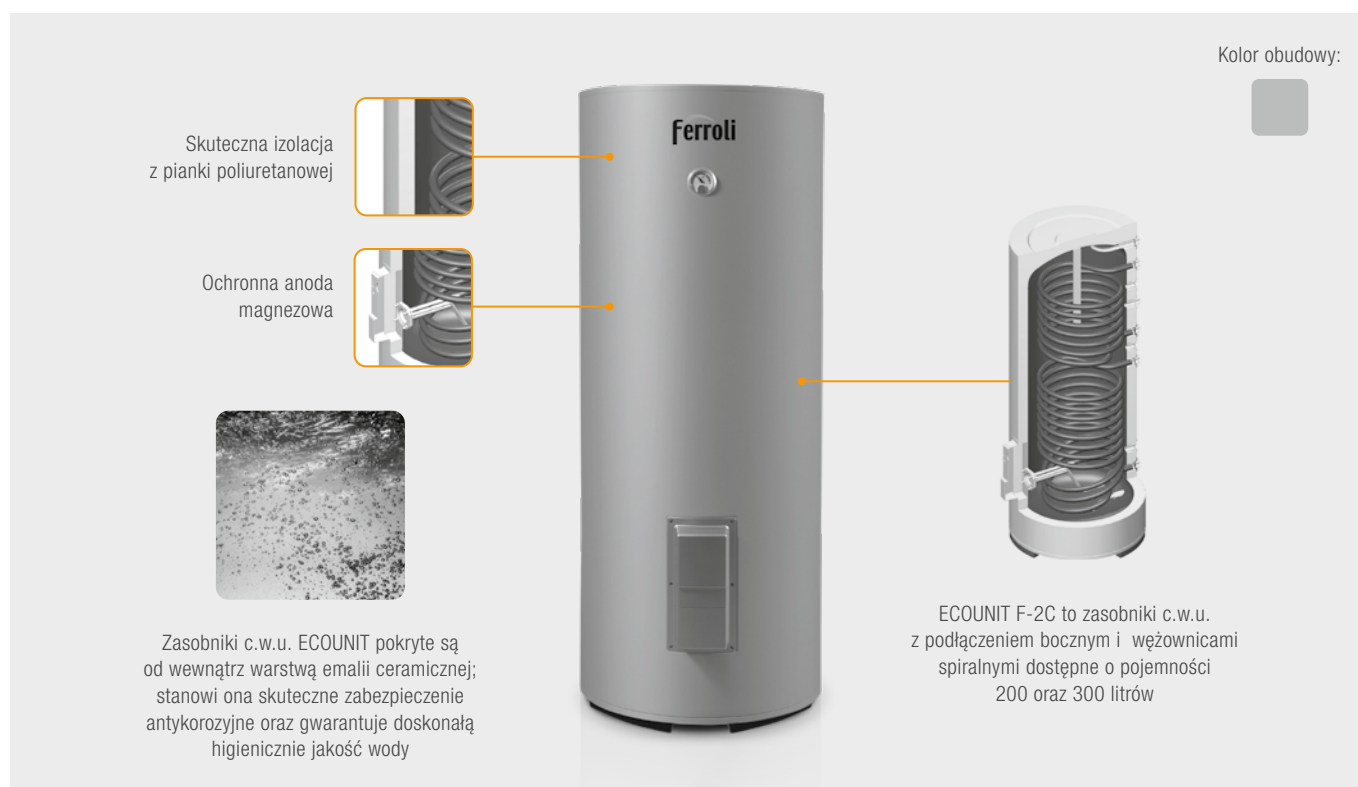
WYMIARY / PRZYŁĄCZA



Model		100	120	150	200	300
A	∅ mm	500	500	500	540	620
B	mm	978	1117	1324	1453	1535
C	mm	870	1008	1216	1344	1431
D	mm	736	736	1088	1234	1261
E	mm	636	636	988	984	1061
F	mm	536	536	888	884	961
G	mm	336	336	336	334	361
H	mm	236	236	236	234	261
I	mm	126	126	126	124	131
J	mm	326	326	326	324	351
K	mm	400	400	400	440	520

- 1 – Przyłącze c.w.u. 3/4" \*
  - 2 – Wężownica (zasilanie) 3/4"
  - 3 – Czujnik temperatury
  - 4 – Cyrkulacja 3/4"
  - 5 – Czujnik temperatury
  - 6 – Wężownica (powrót) 3/4"
  - 7 – Przyłącze zimnej wody 3/4" \*
  - 8 – Anoda magnezowa
- \* 1" w modelu ECOUNT F 300-1C

## ECOUNT F-2C – DWUWĘŻOWNICOWE ZASOBNIKI C.W.U. ŚREDNIEJ POJEMNOŚCI Z PODŁĄCZENIEM BOCZNYM



### CHARAKTERYSTYKA

- ECOUNT F-2C: zasobniki c.w.u. z 2 wężownicami spiralnymi i podłączeniem bocznym
- Dostępne pojemności: 174 oraz 262 litrów
- Grzałka elektryczna 1500 W z termostatem w zakresie dostawy
- Wewnętrzne pokrycie emalią ceramiczną, która poddana jest specjalnemu procesowi w celu utworzenia gładkiej, jednolitej, nieprzyczepnej warstwy szkliwa; stanowi ona skuteczne zabezpieczenie antykorozyjne oraz gwarantuje doskonałą higienicznie jakość wody
- Ochronna anoda magnezowa
- Skuteczna izolacja termiczna z pianki poliuretanowej
- Otwór rewizyjny
- Obudowa w kolorze białym
- 2 lata gwarancji

NR KAT.	PRODUKT	MOC [kW]*	OPIS	CENA [NETTO PLN]
GRJ4120A	ECOUNT F 200-2C	20,4 / 12,2	Zasobnik c.w.u. o pojemności 174 litrów z podwójną wężownicą spiralną	<b>4 659,00</b>
GRM6320A	ECOUNT F 300-2C	25,3 / 17,7	Zasobnik c.w.u. o pojemności 262 litrów z podwójną wężownicą spiralną	<b>5 949,00</b>

\* Moc wężownicy dolnej/górnej przy 80/60/45°C

Zasobniki c.w.u. do kotłów BLUEHELIX HITECH RRT H

DANE TECHNICZNE

ECOUNT			ECOUNT F 200-2C	ECOUNT F 300-2C
Klasa efektywności energetycznej [ErP]			<b>C</b>	<b>C</b>
Pojemność nominalna		l	174	262
Przyłącza	Wężownica górna (zasilanie)	cal	¾	¾
	Wężownica górna (powrót)	cal	¾	¾
	Wężownica dolna (zasilanie)	cal	¾	¾
	Wężownica dolna (powrót)	cal	¾	¾
	Zimna woda	cal	¾	1
	Ciepła woda	cal	¾	1
	Cyrkulacja	cal	¾	¾
Powierzchnia wymiany ciepła wężownicy	Dolna	m <sup>2</sup>	0,49	0,71
	Górna	m <sup>2</sup>	0,81	1,0
Moc wężownicy (80/60/45°C)	Dolna	kW	12,2	17,7
	Górna	kW	20,4	25,3
Wymiary	Średnica	mm	540	620
	Wysokość	mm	1453	1535
Masa zasobnika bez wody		kg	66	104

WYMIARY / PRZYŁĄCZA

Model		200	300
A	∅ mm	540	620
B	mm	1453	1535
C	mm	1344	1431
D	mm	1234	1311
E	mm	1134	1211
F	mm	1034	1111
G	mm	934	961
H	mm	834	861
I	mm	734	761
J	mm	324	351
K	mm	234	261
L	mm	124	131
M	mm	440	520
N	mm	324	351

- 1 – Przyłącze c.w.u. ¾" \*
- 2 – Wężownica górna (zasilanie) ¾"
- 3 – Czujnik temperatury
- 4 – Cyrkulacja ¾"
- 5 – Wężownica górna (powrót) ¾"
- 6 – Czujnik temperatury
- 7 – Wężownica dolna (zasilanie) ¾"
- 8 – Czujnik temperatury
- 9 – Wężownica dolna (powrót)
- 10 – Przyłącze zimnej wody ¾" \*

\* 1" w modelu ECOUNT F 300-2C

Kotły kondensacyjne ze zintegrowanym zasobnikiem c.w.u. i modulacją mocy do 1:10

# BLUEHELIX HITECH RRT K 50

## KOTŁY KONDENSACYJNE ZE ZINTEGROWANYM ZASOBNIKIEM C.W.U. I MODULACJĄ MOCY DO 1:10

**do 1:10 modulacja**

**H<sub>2</sub> HYDROGEN PLUG-IN**

Bardzo wydajny zasobnik c.w.u. ze stali nierdzewnej (poj. 50 l) z dualną węzownicą INOX

Wymiennik ze stali nierdzewnej TERMOBALANCE®

Innowacyjne rozwiązania: MC<sup>2</sup>, MLR, FPS, STOP&GO zwiększające wydajność, komfort eksploatacji i żywotność kotła

Zestaw 4 śrubunków równoprzelotowych (2 x 1/2", 2 x 3/4") z uszczelkami w cenie kotła!

Klasa efektywności energetycznej A+ w połączeniu z systemem CONNECT SMART lub regulatorem ROMEO

Automatyka pogodowa z intuicyjnym panelem obsługowym, kompatybilna z systemami zdalnego sterowania za pomocą urządzeń mobilnych (opcja)

### CHARAKTERYSTYKA

- Dostępne modele w zakresie mocy: 3,4-26,0 oraz 3,4-32,5 kW
- Konstrukcja zoptymalizowana pod kątem niskiej emisji dźwięku
- **Wbudowany 50 litrowy zasobnik c.w.u. ze stali nierdzewnej z dualną węzownicą INOX**
- **Wysoki komfort przygotowania c.w.u.: do 804 l/h\* (model 28) oraz do 972 l/h\* (model 34)**
- **Bardzo szeroki zakres modulacji mocy 1:10 (model 34)**
- **Wymiennik ze stali nierdzewnej wykonany w technologii TERMOBALANCE®** – unikalna budowa ze znaczną grubością ścianki i gładką powierzchnią odporną na zabrudzenia w kształcie spiralnych rur połączonych bez spawania o przekroju ułatwiającym maksymalną wymianę ciepła
- **Sferyczny palnik ze stali nierdzewnej z modulacją mocy w całym zakresie pracy i cyfrową kontrolą płomienia**
- **Maksymalna długość systemu kominowego (Ø80/125 mm) do 20 metrów!**
- **MC<sup>2</sup>** (Multi Combustion Control) – układ adaptacyjnej kontroli procesu spalania w zależności od jakości dostarczanego paliwa
- **MLR** (Methane LPG Ready) – kocioł może pracować z metanem oraz gazem płynnym LPG bez używania zestawów do przezbierania palnika
- **FPS (Flue Protection System)** – kłapa zwrotna spalin ułatwiająca podłączenie do zbiorczych systemów odprowadzania spalin
- Wbudowana automatyka pogodowa z intuicyjnym panelem obsługowym
- **Możliwość zdalnej obsługi przy pomocy urządzeń mobilnych**
- Przyłącza hydrauliczne osłonięte przez obudowę kotła
- Bardzo wysoka sprawność do 109,7%
- **6 klasa emisji spalin**
- **5 lat gwarancji**

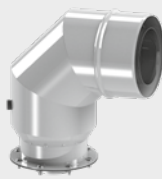
\*Δt 30°C

NR KAT.	PRODUKT	MOC [kW]	OPIS	CENA [NETTO PLN]
OT4T4AWA	BLUEHELIX HITECH RRT 28 K 50	3,4-26,0	Wiszący gazowy kocioł kondensacyjny z zasobnikiem c.w.u. (poj. 50 l) oraz bardzo szerokim zakresem modulacji i innowacyjnymi rozwiązaniami technicznymi dla wysokiej wydajności c.o./c.w.u. i komfortowej eksploatacji	<b>10 749,00</b>
OT4T7AWA	BLUEHELIX HITECH RRT 34 K 50	3,4-32,5	Wiszący gazowy kocioł kondensacyjny z zasobnikiem c.w.u. (poj. 50 l) oraz bardzo szerokim zakresem modulacji i innowacyjnymi rozwiązaniami technicznymi dla wysokiej wydajności c.o./c.w.u. i komfortowej eksploatacji	<b>11 409,00</b>

Wyposażenie dodatkowe: patrz – następna strona

Kotły kondensacyjne ze zintegrowanym zasobnikiem c.w.u. i modulacją mocy do 1:10

## WYPOSAŻENIE DODATKOWE

Adapter prosty  
koncentryczny z króćcamiAdapter kolano  
koncentryczneAdapter do systemu  
rozdzielnego

NR KAT.	PRODUKT	OPIS	CENA [NETTO PLN]
T1831601080125	Adapter prosty	Adapter prosty koncentryczny $\varnothing$ 80/125 mm z króćcami pomiarowymi* (TWIN1831601080125)	234,79
T1931601080125	Adapter kolano	Adapter kolano koncentryczne $\varnothing$ 80/125 mm z króćcami pomiarowymi* (TWIN1931601080125)	409,55
T1831601060100	Adapter prosty	Adapter prosty koncentryczny $\varnothing$ 60/100 mm z króćcami pomiarowymi* (TWIN1831601060100)	204,11
T1931601060100	Adapter kolano	Adapter kolano koncentryczne $\varnothing$ 60/100 mm z króćcami pomiarowymi* (TWIN1931601060100)	366,86
041082X0	Adapter rozdzielny	Złączka do systemu rozdzielnego 80 x 80 mm z przyłączem powietrznym i spalinowym oraz z uszczelkami	205,44

\* Niezbędny do połączenia kotła z układem powietrzno-spalinowym

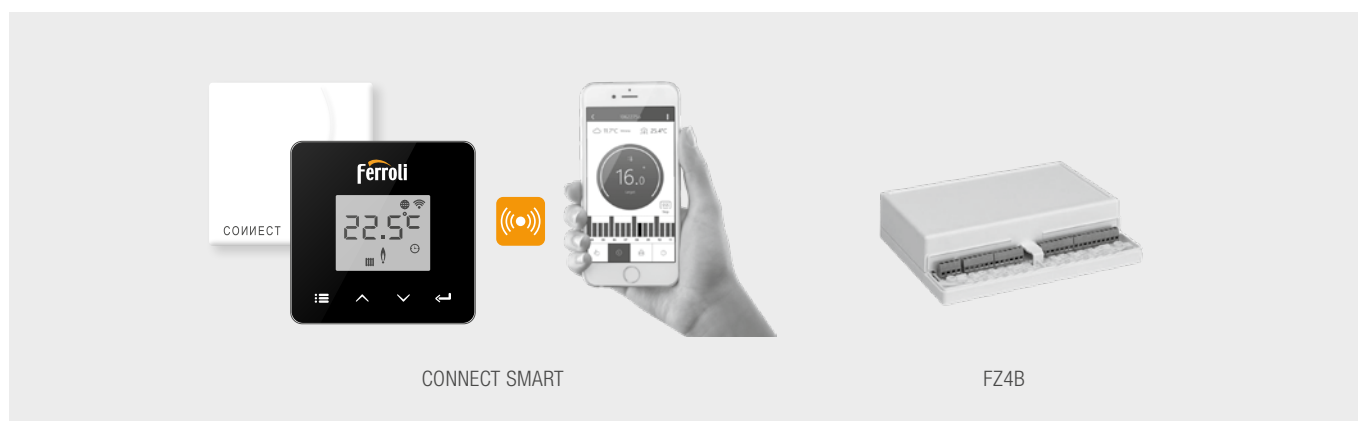


Kotły kondensacyjne ze zintegrowanym zasobnikiem c.w.u. i modulacją mocy do 1:10

## WYPOSAŻENIE DODATKOWE CD.



NR KAT.	PRODUKT	OPIS	CENA [NETTO PLN]
FRTH109	Sterownik FER 109	Programowalny termostat pokojowy on-off (zdalny przewodowy)	190,00
FRTH209	Sterownik FER 209	Programowalny termostat pokojowy on-off (zdalny bezprzewodowy)	364,00
FRTH309	Sterownik FER 309	Programowalny termostat pokojowy on-off (zdalny bezprzewodowy) z Wi-Fi	516,00
013032XA	ROMEO N	Zdalny przewodowy sterownik adaptacyjny kotła z funkcją regulacji temperatury w pomieszczeniu	405,00
013033XA	ROMEO N RF	Zdalny bezprzewodowy sterownik adaptacyjny kotła z funkcją regulacji temperatury w pomieszczeniu	819,00
013018X0	Czujnik temperatury	Czujnik temperatury zewnętrznej	182,00









NR KAT.	PRODUKT	OPIS	CENA [NETTO PLN]
013011XA	CONNECT SMART	Zdalny system sterowania WiFi z możliwością obsługi za pomocą urządzeń mobilnych. W zestawie: zasilacz 230 V, kabel USB, przyłącze do kotła, 2 baterie 1,5 V AAA, komplet śrub do montażu ściennego, podstawka do postawienia termostatu na stół, blat itp. Wymiary (szer. x wys. x gł.), termostat: 90 x 90 x 22 mm, odbiornik: 86 x 86 x 21 mm.	844,00
013013X0	FZ4B	Wielofunkcyjny moduł strefowy do regulacji obiegów grzewczych systemu, regulacja do 3 obiegów grzewczych, w tym 2 z mieszaczem oraz 1 bez mieszacza / c.w.u.	2 031,00

## SYSTEMY POWIETRZNO-SPALINOWE

Systemy powietrzno-spalinowe: patrz – ROZDZIAŁ 20

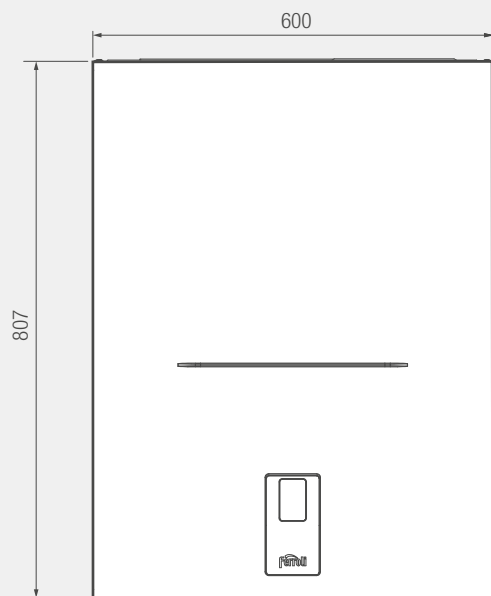
Kotły kondensacyjne ze zintegrowanym zasobnikiem c.w.u. i modulacją mocy do 1:10

## DANE TECHNICZNE

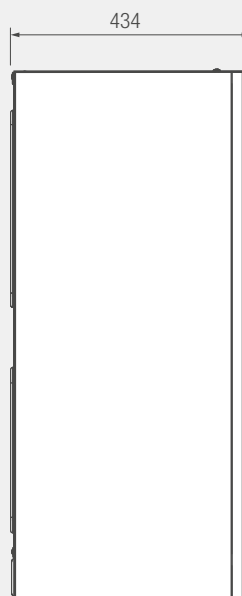
BLUEHELIX HITECH RRT				28 K 50	34 K 50
Klasa efektywności energetycznej [ErP]					
					
Obciążenie cieplne		Min. c.o.	kW	3,5	3,5
		Maks. c.o.	kW	24,5	30,6
		Maks. c.w.u.	kW	28,5	34,7
Moc cieplna	80-60°C	Min. c.o.	kW	3,4	3,4
		Maks. c.o.	kW	24,0	30,0
	50-30°C	Min. c.o.	kW	3,8	3,8
		Maks. c.o.	kW	26,0	32,5
		Min. c.w.u.	kW	3,4	3,4
		Maks. c.w.u.	kW	28,0	34,0
Sprawność	80-60°C	P <sub>maks.</sub>	%	98,1	97,9
		P <sub>min.</sub>	%	98,0	98,0
	50-30°C	P <sub>maks.</sub>	%	106,1	106,1
		P <sub>min.</sub>	%	107,5	107,5
	30% obciążenia	P <sub>maks.</sub>	%	109,7	109,6
Wydajność c.w.u.		Δt 30°C	l/10 min	134	162
		Δt 30°C	l/h	804	972
Temperatura zasilania		Maks.	°C	95	95
Ciśnienie robocze c.o.		Min.	bar	0,8	0,8
		Maks.	bar	3	3
Ciśnienie c.w.u.		Min.	bar	0,3	0,3
		Maks.	bar	9	9
Pojemność zasobnika c.w.u.			l	50	50
Pojemność wodna kotła			l	3,8	4,2
Pojemność naczynia wziorkowego c.o.			l	10	10
Klasa emisji NOx				6	6
Klasa ochrony IP				IPX4D	IPX4D
Pobór mocy elektrycznej			W	82	105
Zasilanie				1/N/PE ~230 V / 50 Hz	1/N/PE ~230 V / 50 Hz
Wymiary		Szer. x Wys. x Gł.	mm	600 x 807 x 434	600 x 807 x 434
Masa kotła bez wody			kg	62	65

\*Klasa efektywności energetycznej A+ w połączeniu ze sterownikiem systemowym CONNECT SMART lub ROMEO

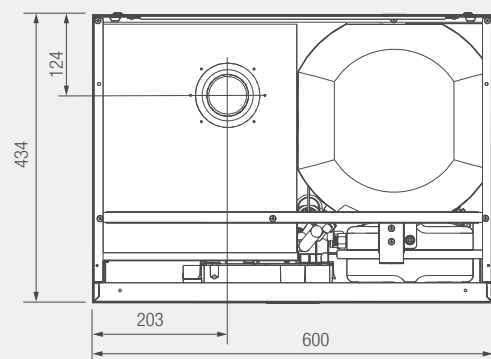
## WYMIARY / PRZYŁĄCZA



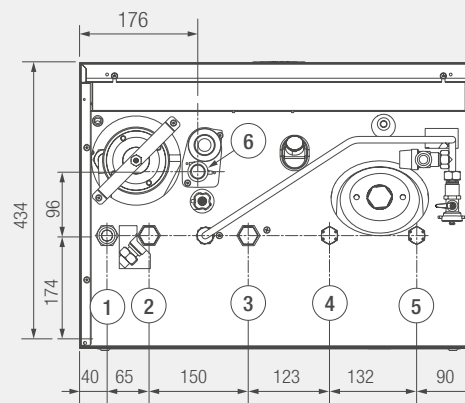
Widok z przodu



Widok z boku



Widok z góry

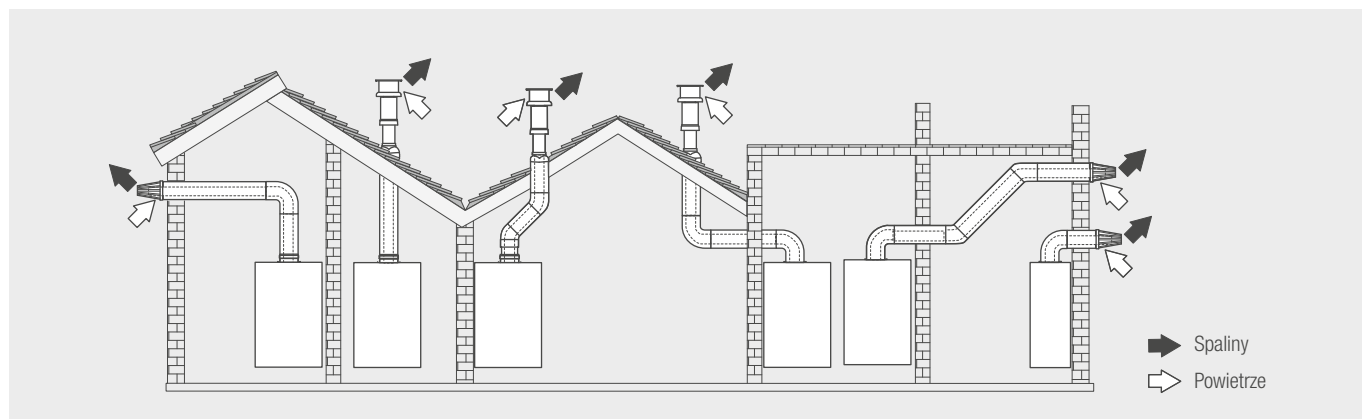


Widok z dołu

- 1 – przyłącze gazu 3/4"
- 2 – zasilanie c.o. 3/4"
- 3 – powrót c.o. 3/4"
- 4 – przyłącze c.w.u. 1/2"
- 5 – przyłącze zimnej wody 1/2"
- 6 – przyłącze spustowe kondensatu

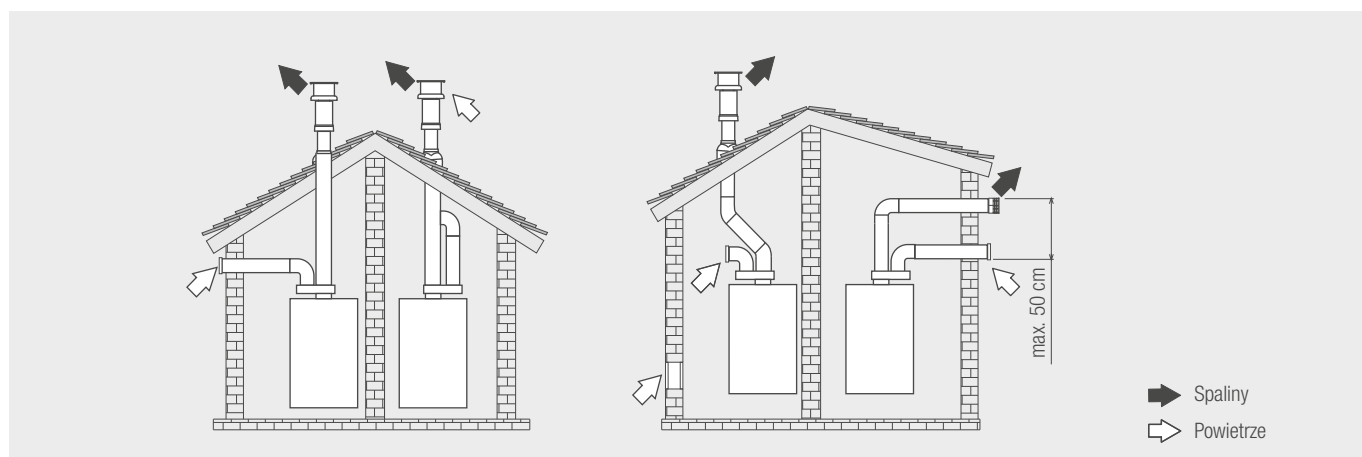
Kotły kondensacyjne ze zintegrowanym zasobnikiem c.w.u. i modulacją mocy do 1:10

**SYSTEM POWIETRZNO-SPALINOWY (KONCENTRYCZNY)**



SYSTEM KONCENTRYCZNY		Ø 60/100 mm	Ø 80/125 mm
Maksymalna dopuszczalna długość przewodów	w poziomie	7 m	20 m
	w pionie	8 m	
Strata długości systemu przy kolanie	90°	1 m	0,5 m
	45°	0,5 m	0,25 m

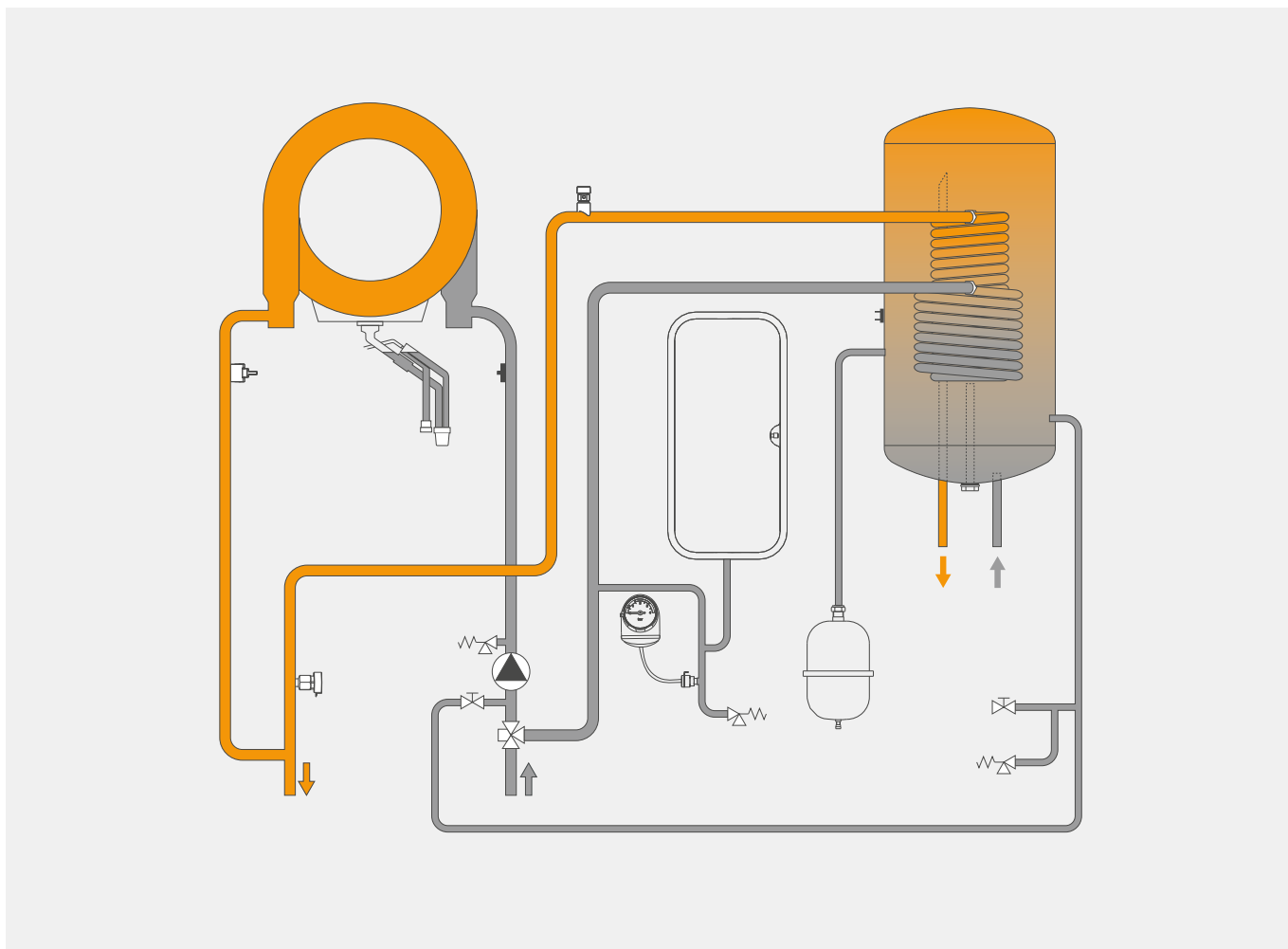
**SYSTEM POWIETRZNO-SPALINOWY (ROZDZIELNY)**



SYSTEM ROZDZIELNY	Ø 80 mm
Maksymalna dopuszczalna długość przewodów	70 m <sub>eq</sub>

SYSTEM ROZDZIELNY		STRATA DŁUGOŚCI [ m <sub>eq</sub> ]		
		ZASYS POWIETRZA	ODPROWADZENIE SPALIN	
			W PIONIE	W POZIOMIE
Rura	1000 mm	1,0	1,6	2,0
Rura 250 mm	z króćcem pomiarowym	0,2		0,3
Kolano	45°	1,2		1,8
	90°	1,5		2,0
Zakończenie systemu	zasys powietrza boczny zza ściany	2,0		–
	wyrzut spalin boczny przez ścianę	–		5,0
	wyrzut spalin / zasys powietrza koncentrycznie w pionie, prowadzenie rur do kotła rozdzielnie 80/80 mm	–		12,0
	wyrzut spalin, zasys powietrza z pomieszczenia	–		4,0

SCHEMAT HYDRAULICZNY



4

