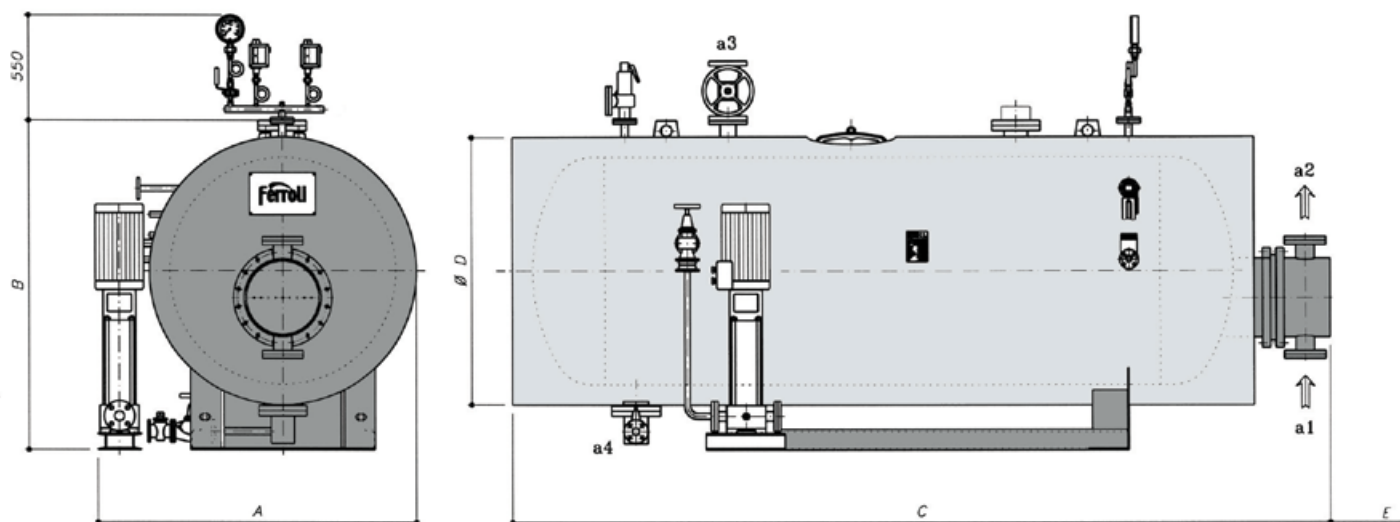


EVA

WYMIARY



LEGENDA

- a1 wlot oleju
- a2 wylot oleju
- a3 wylot pary
- a4 spust

ZAKRES DOSTAWY

- 1 zespół pompy z zaworami on-off i zwrotnymi
- 1 zawór odcinający wylotu pary
- 1 zawór spustowy
- 1 zawór bezpieczeństwa
- Przełączniki ciśnienia roboczego
- 1 wyłącznik ciśnieniowy bezpieczeństwa
- 1 manometr z zaworem trójdrożnym
- 1 poziomowskaz refleksyjny z zaworami
- 1 system kontroli poziomu
- 1 panel elektryczny

EVA		100	200	320	400	500	640	800	1000	1300	1600	2000	2500	3000	4000	5000	
Wymiary	A	mm	1220	1220	1320	1320	1420	1420	1650	1650	1750	1750	1850	1950	1950	2050	2150
	B	mm	1300	1300	1400	1400	1500	1500	1600	1600	1700	1700	1800	1900	1900	2000	2100
	C	mm	2580	2580	2583	2583	3248	3248	3968	3968	4671	4671	4494	5038	5038	4825	4833
	D	mm	1000	1000	1100	1100	1200	1200	1300	1300	1400	1400	1500	1600	1600	1700	1800
	E*	mm	1350	1350	1400	1755	1960	2360	2540	3040	3265	3765	3495	3330	3955	3500	2950
	a1-a2	DN	50	50	50	50	65	65	80	80	100	100	125	150	150	200	200
	a3	DN	40	40	50	50	65	65	65	65	80	80	100	125	125	150	150
a4	DN	25	25	25	25	25	25	25	25	40	40	40	40	40	40	40	
Waga	12 bar	kg	770	770	925	940	1405	1430	1990	2050	2720	2780	3100	3920	4000	4700	5640

DANE TECHNICZNE

EVA		100	200	320	400	500	640	800	1000	1300	1600	2000	2500	3000	4000	5000
moc nominalna	kW	117	233	372	465	581	745	930	1163	1512	1862	2327	2909	3491	4652	5814
produkcja pary	kg/h	166	332	532	664	830	1062	1328	1660	2158	2665	3320	4150	4980	6640	8300
pojemność wodna	dm ³	910	910	1140	1130	1850	1840	2840	2830	4100	4080	4530	5950	5910	6200	7010
pojemność minimalna wody	dm ³	620	620	720	710	1270	1260	1980	1970	2820	2800	3260	4450	4410	4590	4970
pojemność olejowa	dm ³	27,3	27,3	39,2	44,6	61,0	68,9	85,9	97,3	139,4	155	177	232	262	389	438
opór po stronie olejowej	mbar	61,7	61,7	49,7	74,2	72,1	129	186,7	188,7	362	442	704	461	660	581	527