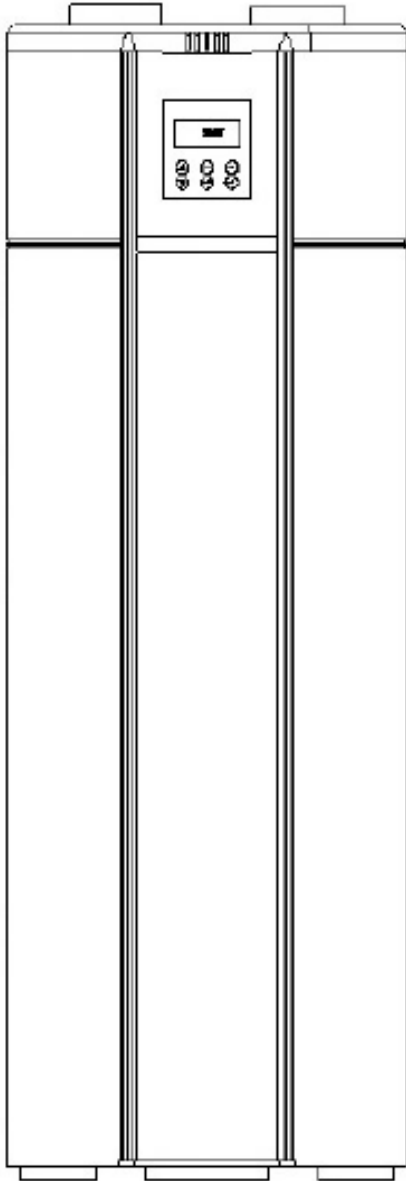




COMO

POMPA CIEPŁA DO PRZYGOTOWANIA C.W.U.



INSTRUKCJA UŻYTKOWANIA, INSTALOWANIA I KONSERWACJI







Spis treści

1. Wiadomości ogólne	3
2. Wymagania dotyczące poprawnej i bezawaryjnej pracy urządzenia	4
2.1 Umieszczenie pompy ciepła	5
3. Opis urządzenia	6
3.1 Zasada działania pompy ciepła	6
3.2 Budowa urządzenia	7
3.3 Tabela danych technicznych	11
4. Montaż urządzenia	12
4.1 Podłączenie pompy ciepła do instalacji elektrycznej	12
4.2 Podłączenia hydrauliczne	13
4.3 Montaż hydrauliczny pompy ciepła	14
4.4 Odprowadzenie skroplin (kondensatu)	15
4.5 Montaż kanałów powietrznych pompy ciepła	16
5. Wyłączenie urządzenia z ruchu	21
6. Obsługa	22
6.1 Obsługa sterownika pompy ciepła	22
6.2 Usterki	27
7. Konserwacja	28
8. Wymagania istotne dla środowiska	29
9. Dodatek	30
9.1 Schemat elektryczny	30
9.2 Tabliczka znamionowa pompy ciepła	31
10. Gwarancja	32

1. Wiadomości ogólne

 **Przed uruchomieniem należy przeczytać niniejszą instrukcję montażu i użytkowania!**





-  Ferroli COMO – pompa ciepła do przygotowywania ciepłej wody użytkowej jest kompaktowym urządzeniem wyposażonym w jednostkę grzewczą wykorzystującą ciepło zawarte w powietrzu wentylacyjnym.
-  W celu przetworzenia ciepła zawartego w powietrzu, na ciepło pozwalające ogrzać wodę użytkową do wyższych temperatur (np. 55°C), pompa ciepła wykorzystuje nieznaczную ilość energii elektrycznej.
-  Zasysanie powietrza do pompy ciepła może być realizowane z zewnątrz lub wewnątrz budynku.
-  Pobieranie powietrza z wnętrza budynku pozwala na znaczne oszczędności w zużyciu energii elektrycznej potrzebnej do podgrzewu c.w.u., dzięki odzyskiwaniu ciepła już wygenerowanego dla potrzeb budynku (patrz **→4.5 Montaż kanałów powietrznych**).
-  Obudowa pompy ciepła zaprojektowana zgodnie z nowoczesnymi trendami, wykonana z blachy stalowej malowanej proszkowo pozwala utrzymywać pompę ciepła, jak i jej otoczenie w należytej czystości. Elegancki wygląd pozwala na ustawienie pompy ciepła w dowolnym miejscu pomieszczeń budynku.
-  Pompa ciepła Ferroli COMO jest kompaktowym urządzeniem grzewczym i służy do podgrzewania ciepłej wody użytkowej – nie należy jej stosować do innych celów.



Pompa ciepła jest przyjazna środowisku i bezpieczna, podczas produkcji ciepłej wody nie wytwarza szkodliwych gazów, nie emituje promieniowania cieplnego, korzysta z energii cieplnej zawartej w powietrzu.



Uwaga !

-  Instalację pompy ciepła musi przeprowadzić wykwalifikowany instalator, nie ponosimy odpowiedzialności za straty i uszkodzenia sprzętu, wypadki wśród ludzi spowodowane niefachowym podłączeniem i niestosowaniem się do zaleceń niniejszej instrukcji obsługi!
-  W czasie podłączania pompy ciepła należy bezwzględnie stosować wszelkie zasady, przepisy i inne wytyczne dotyczące zasad montażu, przepisów BHP podczas montażu i innych przepisów odpowiednich do rodzaju wykonywanych prac!

2. Wymagania dotyczące poprawnej i bezawaryjnej pracy urządzenia



Uwaga !



Pompa ciepła powinna być montowana przez przeszkolonych instalatorów.



Wszelkie naprawy mogą być wykonywane tylko przez wyznaczony przez producenta serwis i za pomocą oryginalnych części.



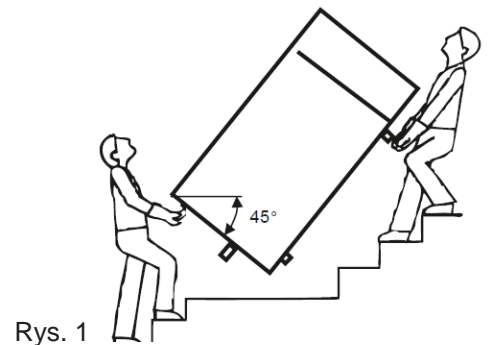
Wszelkie czynności związane z obsługą i konserwacją pompy ciepła należy przeprowadzać zgodnie z ustalonymi przez producenta terminami i wykonywać je w określony przez producenta sposób.



Użycie nieautoryzowanych przez producenta części i niewłaściwe korzystanie z pompy ciepła powoduje natychmiastową utratę gwarancji.



Podczas przenoszenia pompy ciepła nie należy przechylać jej bardziej niż 45° od pionu (jeśli taka sytuacja nastąpi, wówczas urządzenie musi stać co najmniej 24h przed pierwszym uruchomieniem).



Aby pompa ciepła działała bezawaryjnie, należy ją „wypoziomować”. Po postawieniu pompy na miejscu docelowym, sprawdzić poziom urządzenia; jeśli będą odchyłki, wówczas należy je skorygować.



Uwaga !



Nie jest dozwolone:

- praca z powietrzem wentylacyjnym zawierającym rozpuszczalniki lub zagrożonym wybuchem,
- wykorzystywanie powietrza wentylacyjnego zawierającego tłuszcze, pyły lub klejące aerozole,
- podłączanie okapów wyciągowych oparów do systemu wentylacyjnego.



Urządzenia nie wolno ustawiać:

- na wolnym powietrzu,
- w pomieszczeniach zagrożonych zamarznięciem,
- w pomieszczeniach mokrych (np. łazienki),
- w pomieszczeniach zagrożonych wybuchem wskutek gazów, oparów lub pyłów.

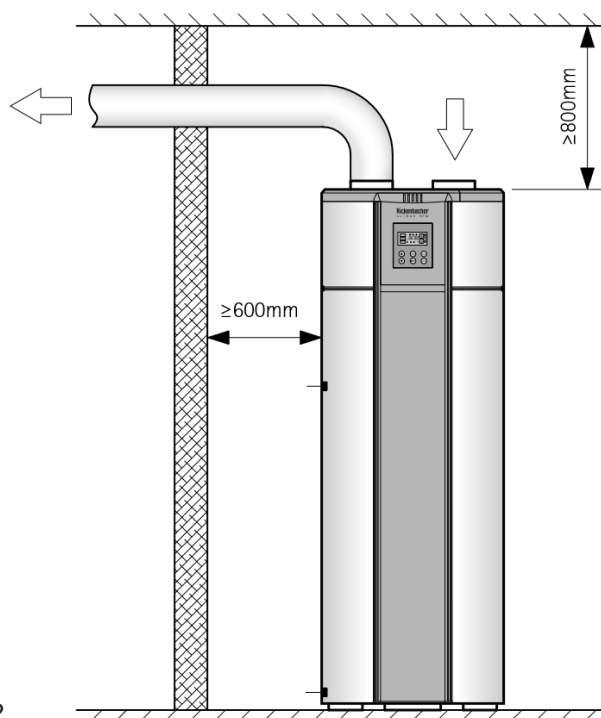


Niedopuszczalna jest praca urządzenia:

- z pustym zbiornikiem podgrzewacza,
- w fazie budowy.

2.1 Umiejscowienie pompy ciepła

- Ferrolì COMO należy ustawić w pomieszczeniu wolnym od mrozu i suchym.
- Poza tym ustawienie i zasysanie powietrza nie może odbywać się w pomieszczeniach zagrożonych wybuchem wskutek istnienia gazów, oparów, par czy pyłów.
- Dla uniknięcia szkód związanych z wilgocią na ścianach wewnętrznych, godnym polecenia jest dobre zaizolowanie termiczne pomieszczenia, do którego wprowadzane jest powietrze wydmuchowe – w stosunku do przyległych pomieszczeń mieszkalnych.
- Musi istnieć spust wody (z syfonem) dla gromadzącego się kondensatu.
- Zasysane powietrze nie może być nadmiernie zanieczyszczone lub zawierać dużo pyłów.
- Podłoże musi wykazywać wystarczającą nośność (ciężar napełnionej pompy ciepła to ok. 300 kg!).



Rys. 2

Dla zagwarantowania bezawaryjnej pracy oraz dla prac konserwacyjnych i naprawczych wymagane są minimalne odległości równe 0,6 m ze wszystkich stron dookoła urządzenia oraz minimalna wymagana wysokość pomieszczenia ok. **2,50 m dla trybu pracy bez przewodów powietrznych lub łuków prowadzących powietrze** (→ „ustawienie ze swobodnym wydmuchem“).

Połączenie z Ferrolì COMO odbywa się (opcjonalnie) przy pomocy izolowanych przewodów powietrznych o średnicy nominalnej 150 mm, które nie mogą przekroczyć długości **całkowitej** 10 m.

Przy niewielkich wysokościach pomieszczeń i braku systemu wentylacji mechanicznej w budynku (aby praca była efektywna) **po stronie powietrza wytłaczanego** należy zastosować **łuk prowadzenia powietrza** (90°/150 mm, np. kolano z PCV). Przy stosowaniu łuku prowadzącego powietrze należy zwracać uwagę na to, aby tak go nasadzić na kołnierz łączący (średnica nominalna DN 150) **strony tłocznej pompy ciepła**, aby otwór wydmuchowy łuku prowadzącego powietrze był jak najdalej oddalony od otworu zasysania urządzenia. Ponadto należy zachować, przedstawione na rys. 2 odległości minimalne.

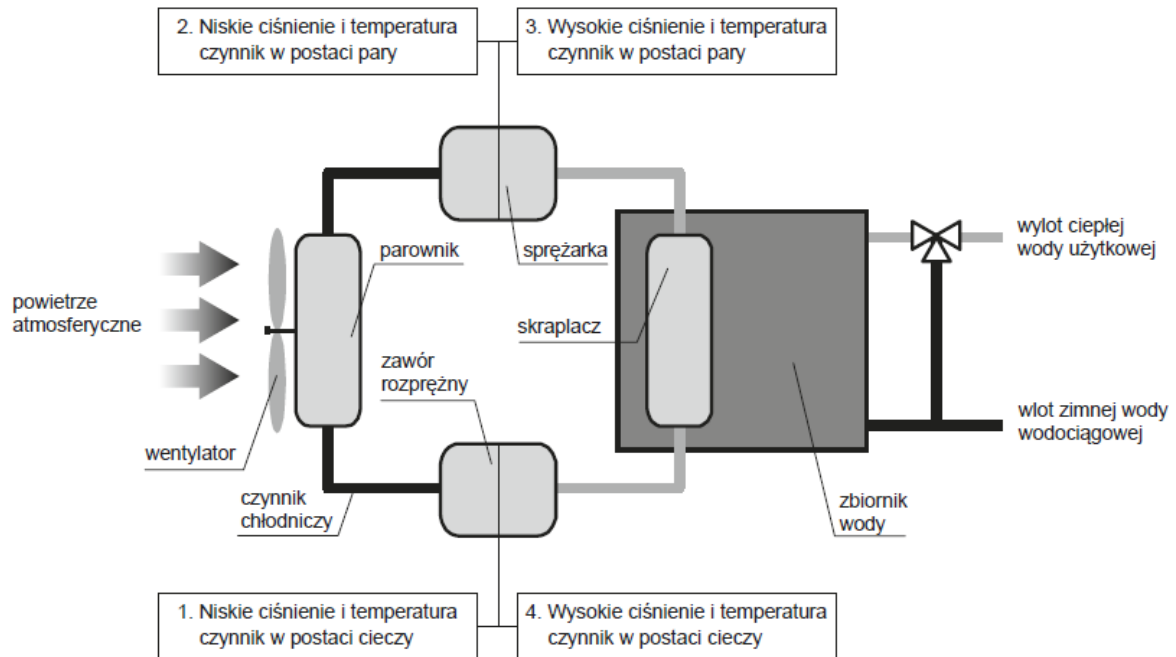
3. Opis urządzenia |

3.1 Zasada działania pompy ciepła Ferroli COMO

Podstawą działania pompy ciepła są procesy termodynamiczne zachodzące w obiegu chłodniczym, w którym krąży czynnik typu R134/1,1 kg. Jego najważniejszą własnością fizykochemiczną jest proces zmiany fazy przy pobieraniu ciepła – proces wrzenia w niskiej temperaturze. W parowniku po odebraniu ciepła z powietrza atmosferycznego następuje odparowanie czynnika roboczego. Następnie para ta zostaje sprężona do bardzo wysokiego ciśnienia w sprężarce, a wraz z ciśnieniem bardzo mocno rośnie temperatura pary. W takiej postaci czynnik płynie do skraplacza, gdzie oddając ciepło skrapla się. Skraplacz zanurzony jest w zbiorniku. Czynnik chłodniczy skraplając się podgrzewa wodę w zbiorniku. Po skropleniu się, czynnik chłodniczy przepływa do zaworu dławiącego gdzie gwałtownie zostaje obniżone jego ciśnienie. Z zaworu dławiącego czynnik chłodniczy w postaci cieczy (pary mokrej) przepływa do parownika, gdzie ponownie pobiera ciepło z powietrza wentylacyjnego, w wyniku czego ogrzewa się.

W ten sposób procesy wewnątrz pompy ciepła powtarzają się w sposób ciągły. Powietrze atmosferyczne przetłaczane wentylatorem dostarcza energii do obiegu czynnika roboczego, natomiast sprężarka napędzana jest energią elektryczną. Sprężarka i wentylator w pompie ciepła to jedyne elementy wymagające zasilania elektrycznego, jednak ilość tej energii jest wielokrotnie mniejsza niż ilość energii cieplnej jaka trafia do podgrzewania wody.

Dzięki swej konstrukcji i jakości użytych podzespołów urządzenie może osiągać sprawność COP w zakresie od 3 do 4,5. Zakres temperatur pracy mieści się w granicach od -7°C do $+43^{\circ}\text{C}$, co sprawia, że pompa z dużym powodzeniem może pracować przez cały rok np. wykorzystując ciepło odpadowe generowane przez dom: kotłownia, garaż, pralnia, wentylacja, itp. (patrz ➔4.5 Montażkanałów powietrznych).

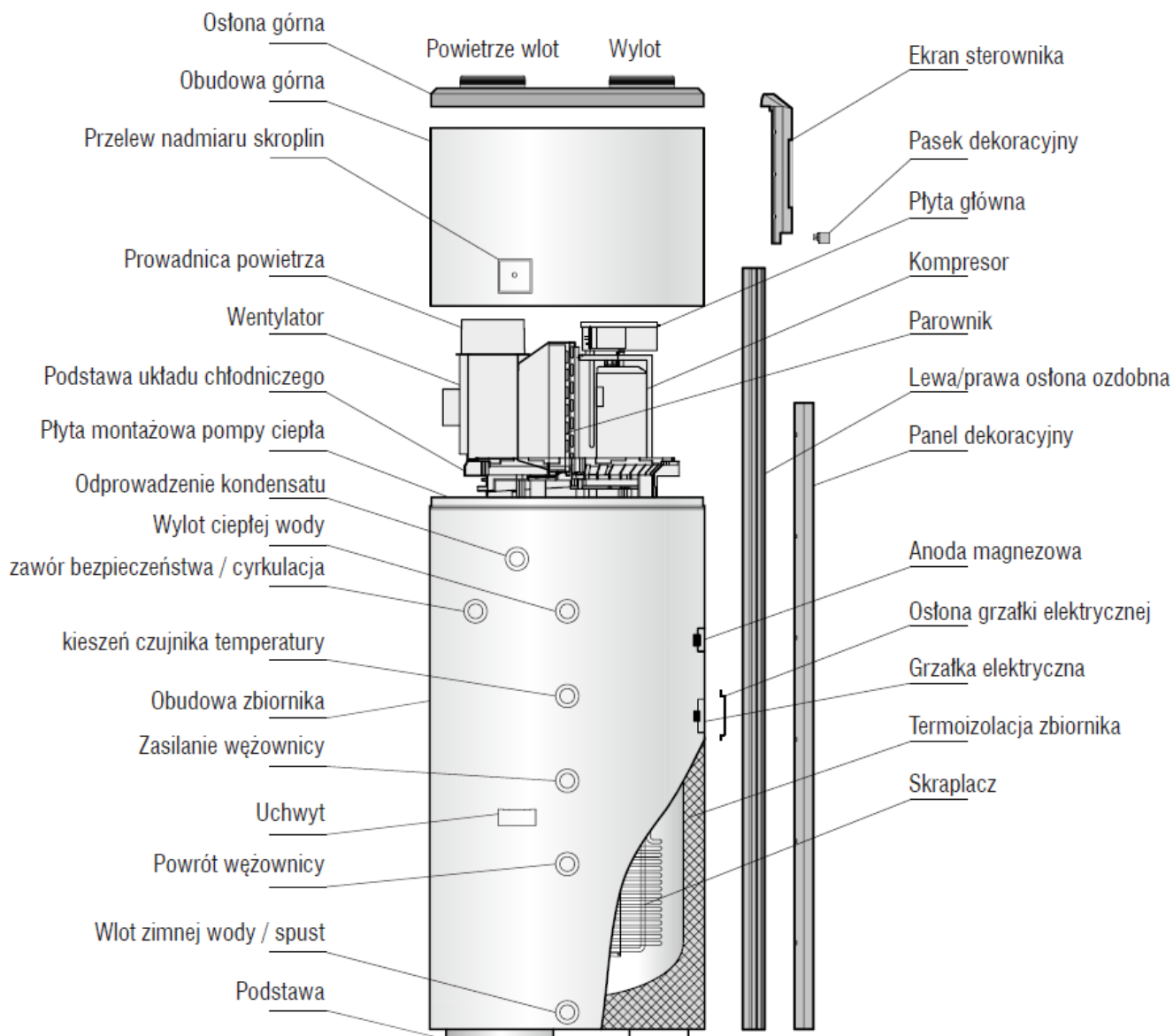


Rys. 3

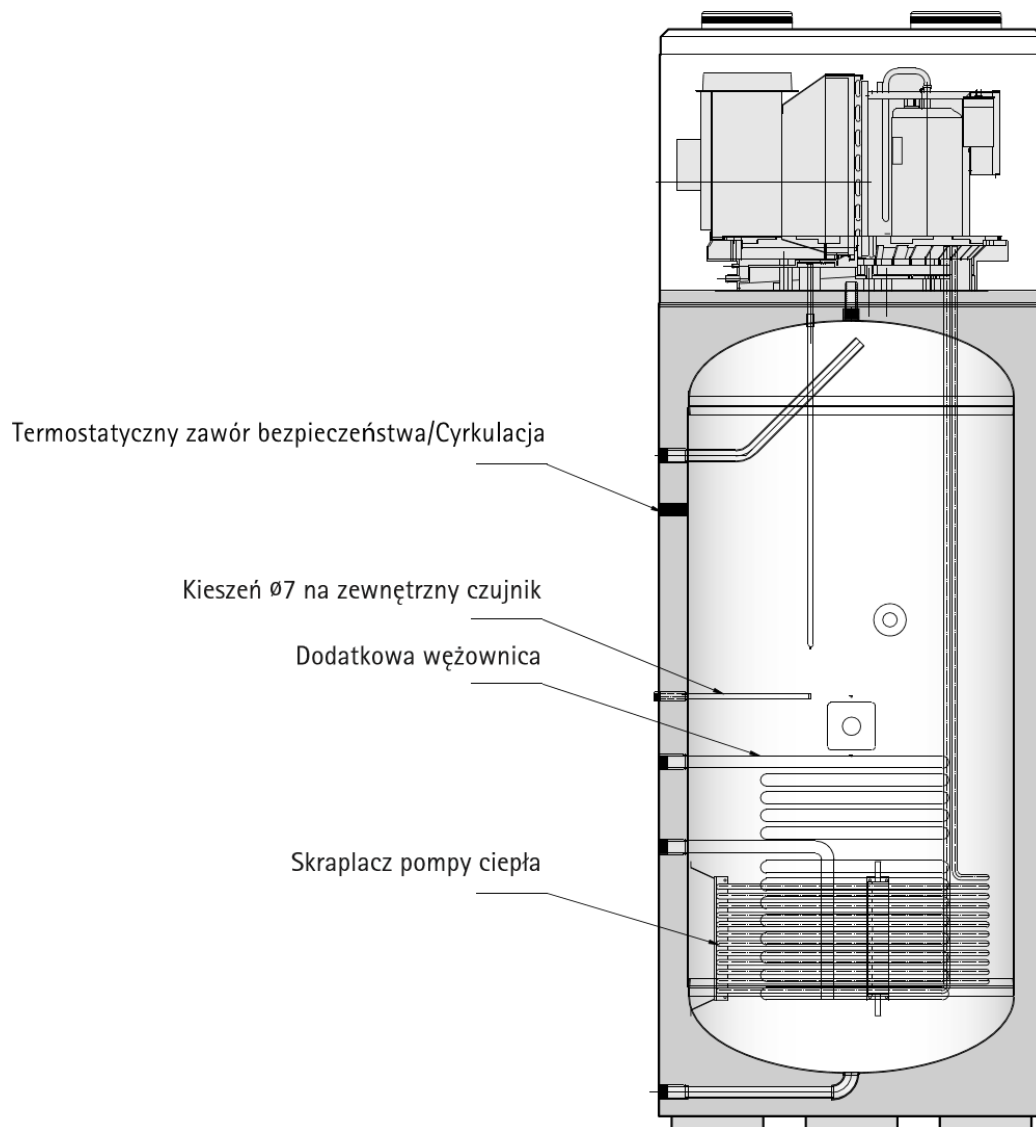
3.2 Budowa urządzenia

Podstawowe elementy budowy pompy ciepła Ferrolli COMO

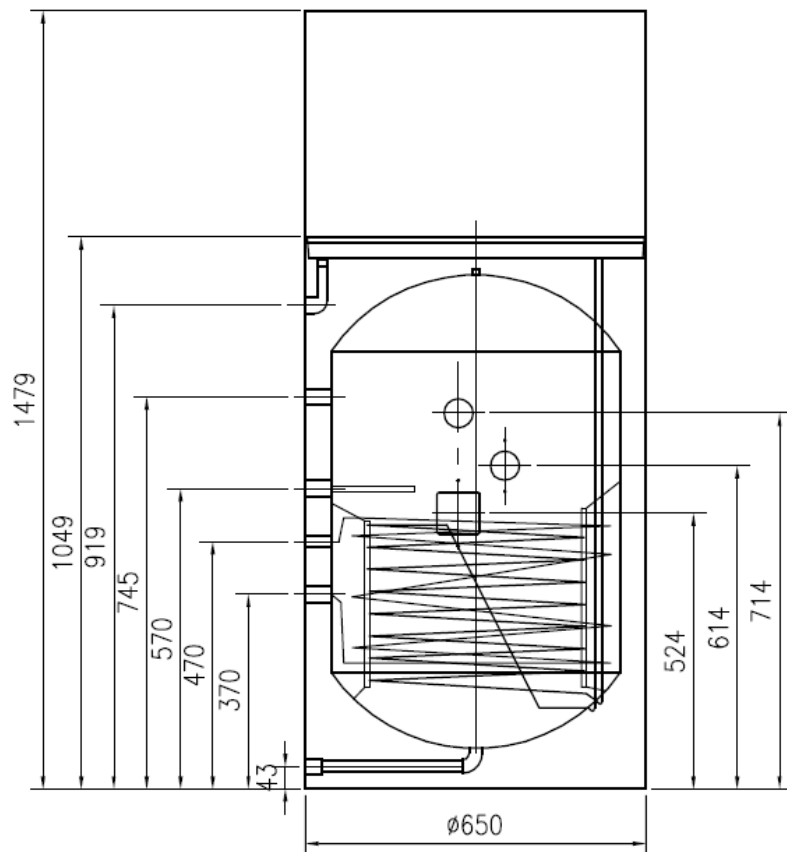
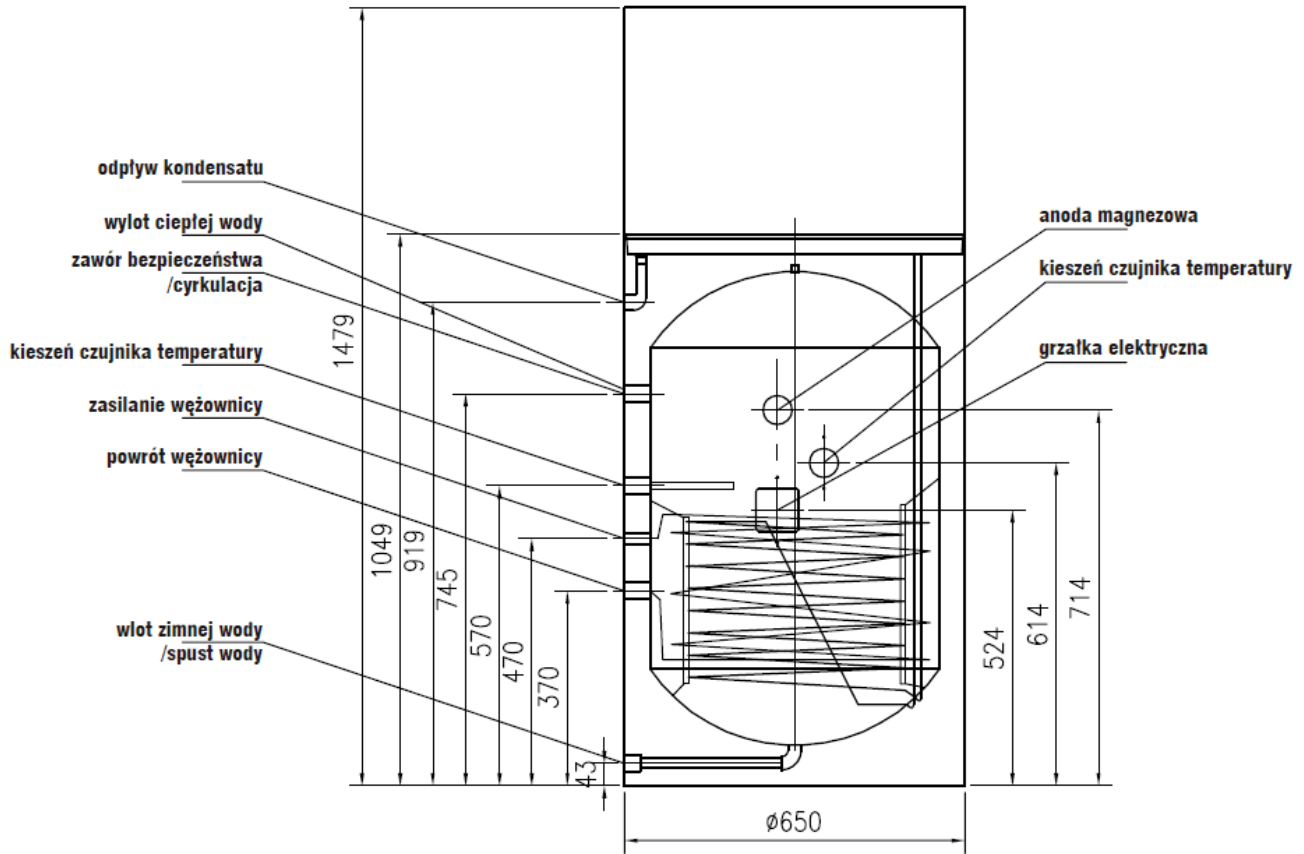
- Zbiornik ze stali nierdzewnej SS304
- Skraplacz pompy zanurzony wewnątrz zbiornika
- Wbudowana dodatkowa węzownica ze stali nierdzewnej SS304
- Seryjnie montowana grzałka elektryczna 2,0 kW
- Wyświetlacz ciekłokrystaliczny
- Sterowanie elektroniczne z programatorem
- Obudowa stalowa malowana proszkowo lakierem metalicznym



Umieszczenie poszczególnych węzownic wewnątrz zbiornika oraz jego przekrój pokazano na rysunkach j/n.:



Przekrój poglądowy wewnętrznej konstrukcji zbiornika wraz z wymiarami:

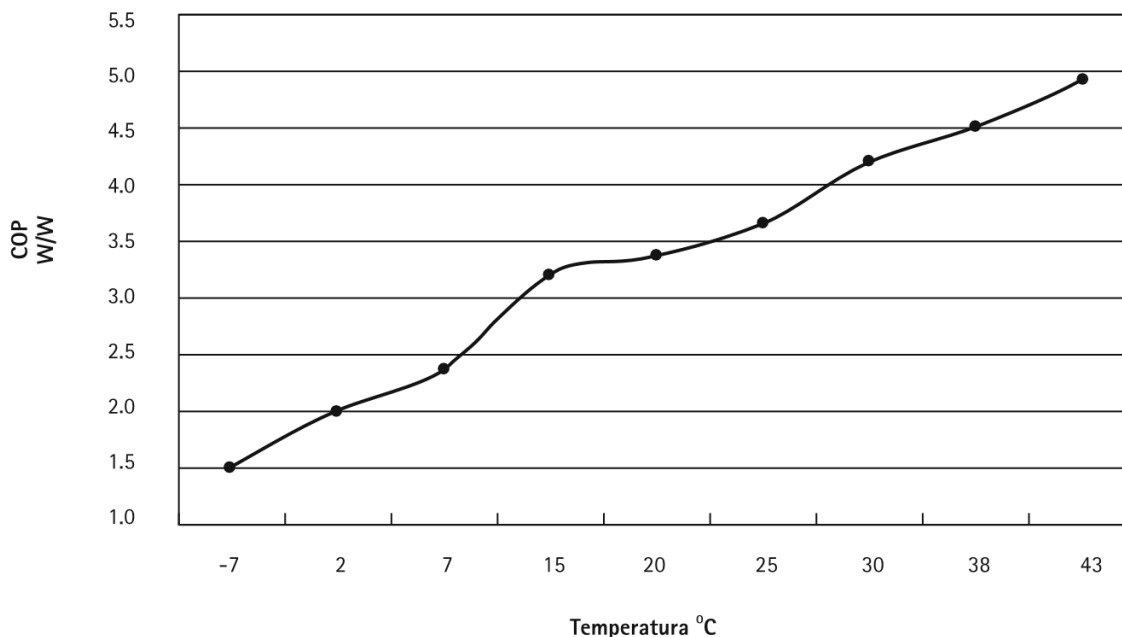


3.3 Tabela danych technicznych

Pompa ciepła do przygotowania c.w.u.		Ferroli COMO
Rodzaj zasilania	V/Hz	230/50
Całkowita pojemność zbiornika	dm ³	200
Średnia moc cieplna	kW	3,6
Pobór mocy elektrycznej	W (kW)	880 (0.88 kW)
Współczynnik COP		~ 3,5
Natężenie prądu/rozruch	A	3,7/4,0
Zakres temperatur zewnętrznych	°C	(- 7)÷(+43)
Ilość sprężarek	szt.	1
Temperatura wody użytkowej [nastawa fabryczna]	°C	55
Max. temperatura wody użytkowej [praca tylko pompy ciepła]	°C	60
Max. temperatura wody użytkowej [pompa ciepła + grzałka]	°C	70
Przepływ powietrza przez pompę ciepła	m ³ /h	500
Ciśnienie akustyczne na wylocie pompy ciepła	dB	60
Średnica kanałów powietrznych	Ø mm	150
Natężenie dźwięku	dB	45
Przyłącze woda zimna i wypływ wody ciepłej	DN	3/4"
Dodatkowa grzałka elektryczna	kW	2.0
Dodatkowa wężownica	m ²	1.0
Masa urządzenia (bez / z opakowaniem)	kg	89/98
Wymiary: wysokość/średnica	mm	1560/650

Warunki testowania: temp. Powietrza 15°C, wilgotność 60%, temperatura wlotowa zimnej wody 15°C, temperatura docelowa 55°C

Wykres zmian wartości COP w zależności od temperatury powietrza zasysanego do pompy ciepła.



Czas podgrzewu wody w zbiorniku Ferroli COMO

Czas podgrzewu zgromadzonej wody w zbiorniku pompy ciepła Ferroli COMO zależy jest od aktualnych warunków atmosferycznych/otoczenia, zadanego poziomu temperatury wody w zbiorniku, temperatury wody w momencie „startu” urządzenia oraz rozbioru/braku rozbioru wody ze zbiornika. Orientacyjne czasy podgrzewu mogą kształtować się j/n.:

Warunki pracy pompy ciepła:

Temperatura pow. wlotowego = 15°C [\pm 1]; Woda wlot. początek = 10°C; Wilgotność pow. wlotowego = 60%; Przepływ wody = 0 m³/h

Temperatura wody w zbiorniku [°C]	Czas podgrzewu	
	Pompa ciepła bez grzałki [tryb AUTO MODE]	Pompa ciepła z grzałką [tryb HEATER MODE]
35	2 h, 20 min	1 h, 30 min
45	3 h, 20 min	2 h, 10 min
50	4 h, 0 min	2 h, 30 min
55	4 h, 40 min	2 h, 40 min
60	5 h, 10 min	3 h, 5 min
65	5 h, 26 min*	3 h, 20 min
70	5 h, 40 min*	3 h, 40 min

Powyższych danych nie należy traktować jako parametrów stałych, gdyż są one zależne od zmieniających się warunków pracy pomp ciepła. Wartości zawarte w tabeli należy traktować jako orientacyjne.

* Wartości opisane gwiazdką dla trybu Auto Mode dotyczą łącznej pracy pompy ciepła + grzałka elektryczna. Jeśli w trybie Auto Mode będzie ustawiana temperatura wyższa niż 60 °C, wówczas automatycznie dla dogrzania wody uruchamiana będzie dodatkowo grzałka elektryczna. Pompa ciepła bez dodatkowego źródła ciepła wygrzewa wodę do temperatury 60 °C.

Parametry określone dla pompy ze zbiornikiem 200 litrów.

4. Montaż urządzenia

4.1 Podłączenie pompy ciepła do instalacji elektrycznej

Ferroli COMO jest okablowana w stanie gotowym do podłączenia, zasilanie elektryczne odbywa się poprzez przewód przyłączeniowy sieci do gniazdka z przewodem ochronnym (230 V, 50 Hz).



Uwaga !



Podłączenie do instalacji elektrycznej powinno być wykonane przez uprawnionego elektryka zgodnie z obowiązującymi przepisami o instalacjach elektrycznych.



Obwód gniazda wtykowego zasilającego pompę ciepła musi być uziemiony i zabezpieczony bezpiecznikiem o prądzie znamionowym 16A.



Wskazane jest, aby obwód zasilający pompę ciepła wyposażyć w wyłącznik różnicowo-prądowy np. DM60 B10/030.

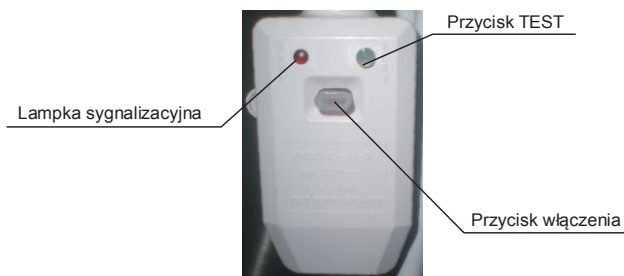


Pompa ciepła wyposażona jest w przewód przyłączeniowy zakończony wtyczką, wszelkie zmiany (przedłużanie, wymiana wtyczki) mogą być przyczyną utraty gwarancji!



Przy podłączeniu pompy ciepła do prądu muszą zostać zachowane stosowne normy: EN, PN, IEC, a w szczególności zapewnić stabilne napięcie o wartości nominalnej 230 V.

Kabel zasilający wyposażony jest dodatkowo w urządzenie zabezpieczające pompę ciepła przed zwarciami i przepięciami możliwymi do wystąpienia w instalacji elektrycznej obiektu. Świecenie Lampki sygnalizacyjnej oznacza, że napięcie jest podawane do urządzenia i jest ono gotowe do pracy. Przycisk TEST służy do testowania elementu zabezpieczającego, a zarazem do wyłączania pompy ciepła bez konieczności wyciągania wtyczki z gniazdka. Włączenie urządzenia [podanie napięcia] odbywa się przez naciśnięcie przycisku włączenia.



Uwaga !

Przed pierwszym uruchomieniem należy wykonać TEST elementu zabezpieczającego. W tym celu wcisnąć przycisk TEST a następnie przycisk włączenia – lampka powinna zapalić się. Wykonać tą czynność 2 krotnie. Jeżeli po wciśnięciu przycisku włączenia lampka nie zapali się – jest to informacja o niestabilnym napięciu w gnieździe zasilania instalacji elektrycznej [skoki napięcia wywołane zbyt obciążoną instalacją/obwodem elektrycznym, zbyt cienkim przewodem zasilania].

Bezwzględnie nie można używać urządzenia zasilanego z gniazda elektrycznego o niestabilnym napięciu – grozi to uszkodzeniem pompy ciepła!

4.2 Podłączenia hydrauliczne



Wskazówka:



Podłączenie hydrauliczne należy wykonać zgodnie z rys. 4.



Podłączenie hydrauliczne musi zawierać elementy bezpieczeństwa instalacji hydraulicznej takie jak :

- zawór bezpieczeństwa oraz zawór zwrotny na zasilaniu pompy ciepła zimną wodą.
- naczynie przeponowe umożliwiające kompensację rozszerzającej się wody użytkowej podczas podgrzewania.

4.3 Montaż hydrauliczny pompy ciepła



Przygotować podejścia wody zimnej, ciepłej, rury dolotowe i wylotowe powietrza oraz zainstalować dokładnie odpływ kondensatu .



Podłączyć zgodnie z załączonym schematem hydraulicznym.



Bezwzględnie należy zainstalować zawór bezpieczeństwa 6 bar.



Bezwzględnie należy zainstalować naczynie przeponowe w celu zabezpieczenia przyrostu objętości wody podczas jej podgrzewania.



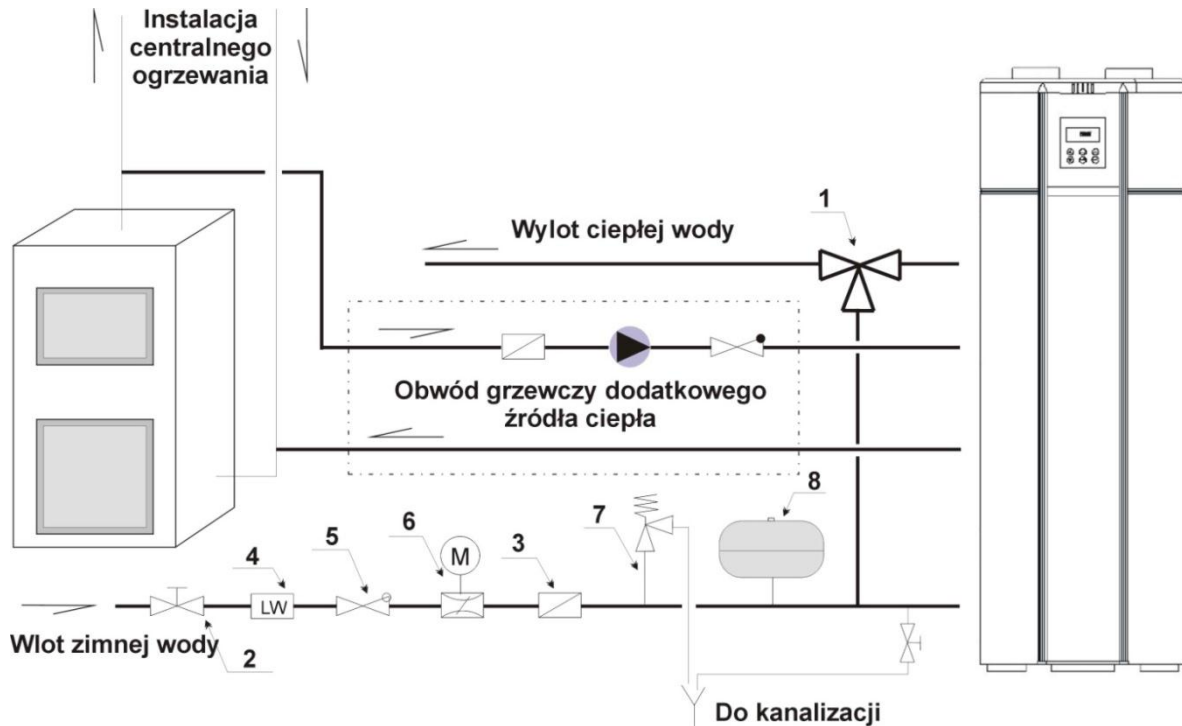
Po wykonaniu montażu a przed uruchomieniem pompy, należy przepłukać instalację w celu usunięcia nieczystości pozostałych po montażu.



W wypadku, gdy w sieci wodociągowej występuje ciśnienie wyższe niż 5.5 bar, wskazane jest zainstalowanie reduktora ciśnienia, obniżającego ciśnienie do wartości 3.5 bar, w celu ochrony urządzenia, a także w celu zmniejszenia ilości zużywanej wody.



Zalecane jest, by na wlocie zimnej wody do pompy ciepła zainstalować filtr siatkowy.



Rys. 4 Legenda: 1 – 3drogowy zawór mieszający c.w.u.; 2 – zawór odcinający; 3 – filtr; 4 – licznik wody; 5 – zawór zwrotny [antyskażeniowy]; 6 – reduktor ciśnienia z manometrem; 7 – zawór bezpieczeństwa; 8 – naczynie przeponowe;



Uwaga !

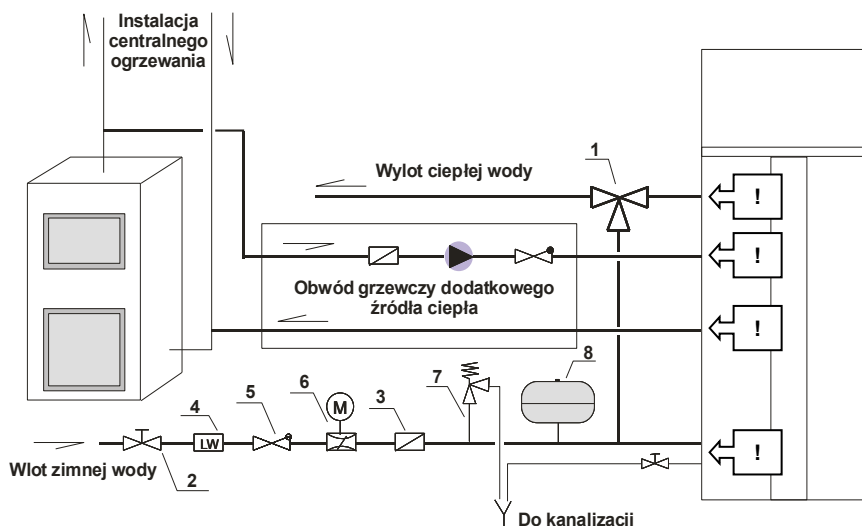
- ➔ Zaleca się stosować teflon do połączeń elementów armatury z króćcami przyłączeniowymi urządzenia.
- ➔ Zaleca się montaż upustowego zaworu kulowego na króćcu spustu wody ze zbiornika (znacznie ułatwia spust wody ze zbiornika przy ewentualnym demontażu pompy, bądź przy pracach serwisowych).
- ➔ Nie dopuszcza się pracy urządzenia z nienapełnionym zbiornikiem wody!
- ➔ Podczas przenoszenia pompy ciepła nie przechylać bardziej niż 45° od pionu, (jeśli w trakcie transportu kąt odchylenia będzie większy, wówczas urządzenie musi odstać 24 h przed pierwszym uruchomieniem).

UWAGA

Zbiornik wody pompy ciepła wykonany jest ze stali nierdzewnej SS304. Należy zwrócić szczególną uwagę przy montażu hydraulicznym urządzenia do instalacji wodnej wykonanej z miedzi! – Nie należy podłączać bezpośrednio pompy ciepła do instalacji miedzianej – wymagane jest **BEZWGŁĘDNE** stosowanie elementów pośrednich rozdzielających materiał zbiornika z instalacją miedzianą.

Połączenie bezpośrednie zbiornika do instalacji miedzianej spowoduje korozję elektrochemiczną [galwaniczną] zbiornika.

Stal nierdzewna i miedź są dość blisko w szeregu elektrochemicznym metali, jednak decydującym czynnikiem o korozji galwanicznej jest faktyczna różnica potencjałów w rzeczywistych warunkach eksploatacyjnych. Korozja elektrochemiczna stali nierdzewnej połączonej z miedzią w środowisku wody może mieć różny przebieg w zależności od jej składu oraz czystości. Skłonność do korozji elektrochemicznej zwiększa się wraz z temperaturą i przewodnością elektryczną wody oraz zwiększonym stężeniem jonów chlorkowych, a ponadto na przewodnictwo elektryczne wpływają także wszystkiego rodzaju zanieczyszczenia.



Rys. Legenda: 1. zawór mieszający cwu; 2. Zawór odcinający; 3. Filtr; 4. Licznik wody; 5. Zawór zwrotny; 6. Reduktor ciśnienia; 7. Zawór bezpieczeństwa; 8. Naczynie przeponowe.



W miejscach oznaczonych tym symbolem – wszystkie połączenia króćców pompy ciepła - należy bezwzględnie stosować elementy pośrednie [najlepiej plastikowe] przed połączeniem z instalacją miedzianą. Podłączenie pompy ciepła bezpośrednio do instalacji miedzianej powoduje utratę gwarancji na szczelność zbiornika!




4.4 Odprowadzenie skroplin (kondensatu)

Bezwzględnie należy wykonać odprowadzenie skroplin (kondensatu) – króciec do podłączenia pokazany na schemacie hydraulicznym urządzenia. Skropliny odprowadzić przewodem 1/2", najlepiej giętkim (np. wąż ogrodowy), a połączenie wykonać w taki sposób, by było rozłączne (w celu wykonania czynności serwisowych). Skropliny odprowadzić do kanalizacji, jeśli brak jest kratki ściekowej – wówczas skropliny odprowadzać do zlewu lub zbiornika (takie rozwiązanie wymaga cyklicznej kontroli stanu ilości odprowadzonych skroplin – zależne od czasu pracy pompy, temperatury powietrza i jego wilgotności).

Możliwe jest wykonanie zasyfonowania przewodu skroplin max. 1 m od podstawy pompy.



Uwaga !

-  **Odprowadzonych skroplin nie wolno używać do celów spożywczych.**
-  **Nie wolno zatykać przewodu odprowadzającego skropliny.**
-  **Złe wykonanie przewodu skroplin może być przyczyną wydobywania się skroplin na zewnątrz obudowy pompy oraz napęcznienia pianki termoizolacyjnej zbiornika wodą (skroplinami) – takie zjawiska nie podlegają działaniom gwarancyjnym serwisu producenta.**

4.5 Montaż kanałów powietrznych pompy ciepła

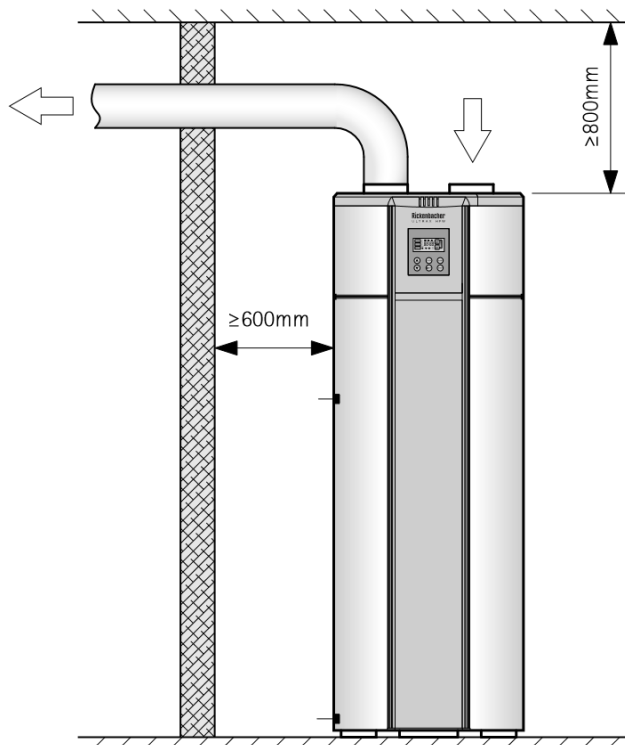
- ➔ Kanały powietrzne pompy ciepła należy wykonać z rury o średnicy 150 mm. W przypadku wykraplania pary wodnej zawartej w powietrzu, należy stosować rury ocieplone.
- ➔ Przed montażem wytyczyć trasę kanałów powietrznych tak aby:
 - trasa zawierała jak najmniejszą ilość łuków na rurze,
 - kratki zewnętrzne kończące kanały powietrzne powinny posiadać siatki zabezpieczające, chroniące przed możliwością dostania się owadów i innych drobnych elementów do kanałów powietrznych,
 - umocowanie rur powietrznych do wylotów pompy ciepła powinno umożliwiać łatwy dostęp do pompy ciepła w celu dokonywania czynności serwisowych.
- ➔ Kanały powietrzne zasysające powietrze można wyposażyć w trójnik umożliwiający zasysanie ciepłego powietrza z wnętrza budynku, poprawia to znacząco wydajność pompy ciepła i umożliwia też zmianę wilgotności powietrza w pomieszczeniach, z których pobierane jest powietrze.



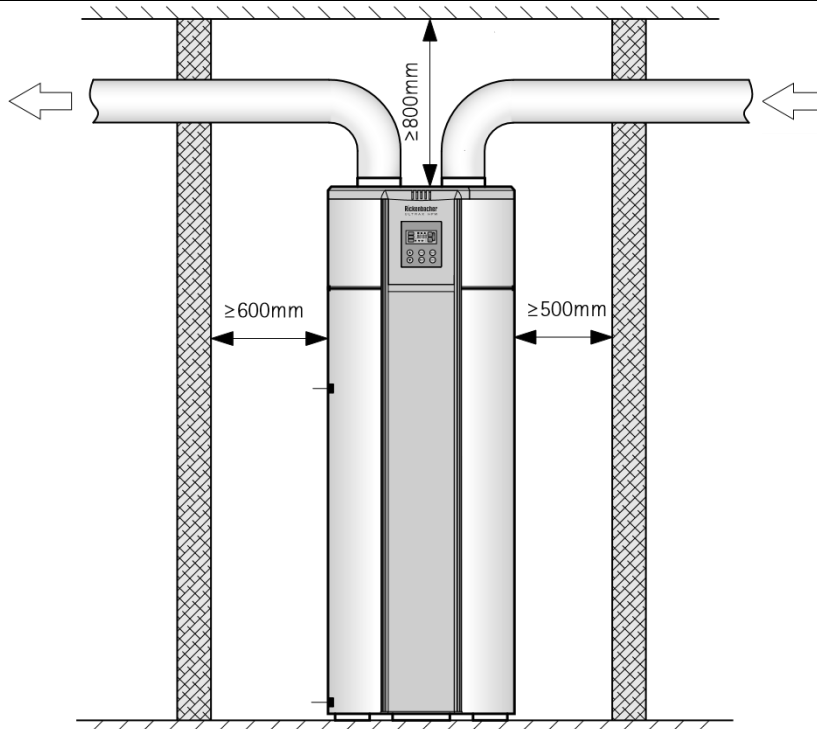
Wskazówka:

- ➔ Należy pamiętać, że pompa ciepła potrzebuje dużej ilości przepływającego powietrza do poprawnej pracy, (min. 500 m³/h), powietrze to należy doprowadzić do tych pomieszczeń rurą (minimum 150 mm średnicy), najlepiej w przeciwnym punkcie pomieszczeń.
- ➔ Maksymalna długość kanałów powietrznych Ø 150 nie może przekroczyć 10 mb.

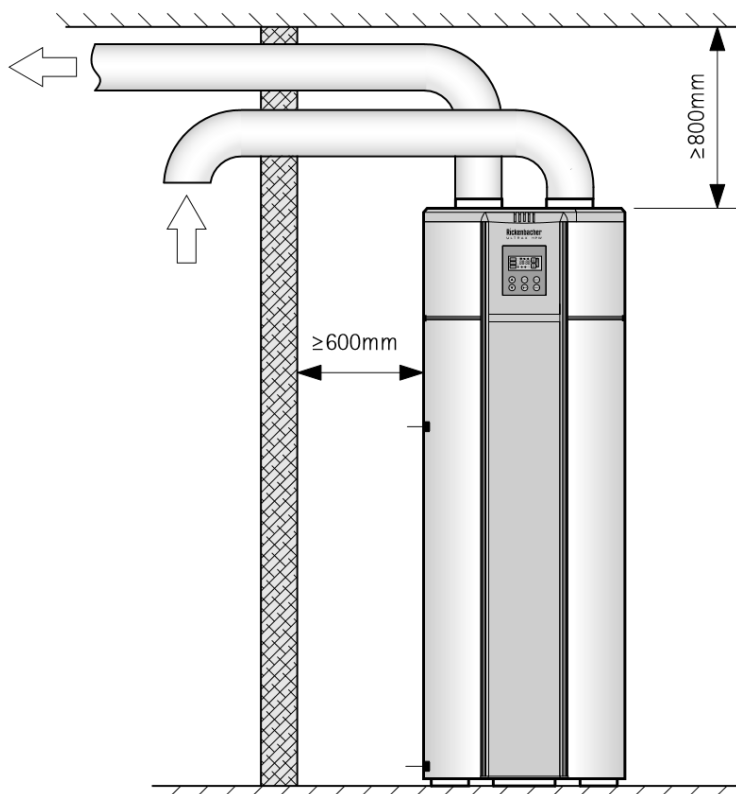
Prowadząc kanały powietrza należy zachować wymiary dookoła pompy ciepła według rysunków A, B, C j/n – by bez problemu zapewnić dojście do urządzenia przy czynnościach serwisowych.



Rys. A



Rys. B



Rys. C



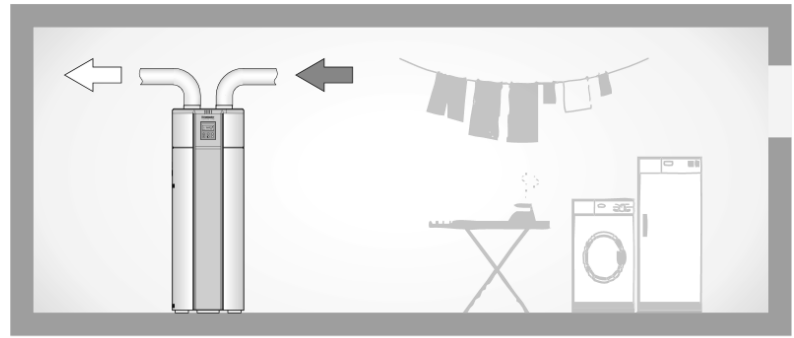
Cenna wskazówka !

Wskazane jest, by prowadząc kanały powietrza wykorzystać pomieszczenia dostępne w budynku: kotłownie, garaże, pralnie, suszarnie, korytarze, kuchnie, pokoje, itp.

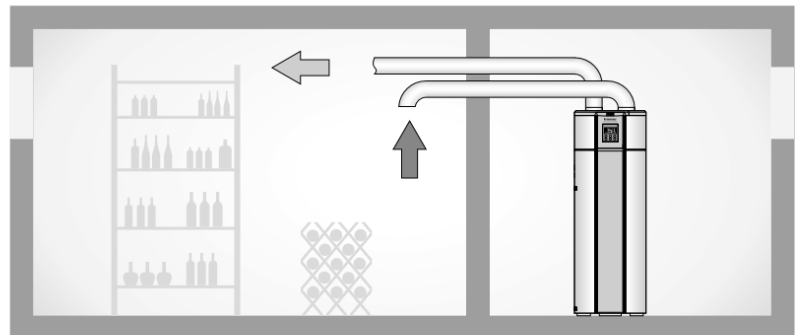
Dzięki temu znacznie poprawimy warunki pracy pompy ciepła – sprawność będzie wyższa a czas pracy pompy będzie krótszy – w efekcie mniejszy będzie koszt przygotowania c.w.u.

Dodatkowo wykorzystując pomieszczenia przy prowadzeniu kanałów powietrza możemy zrealizować w nich osuszanie, schładzanie, wentylację mechaniczną. Pokazują to rysunki j/n.

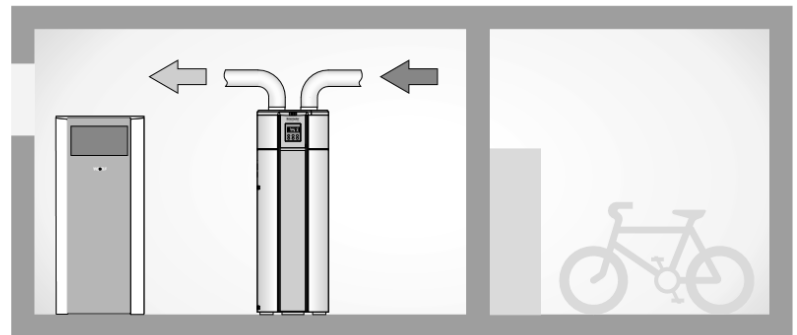
Osuszanie



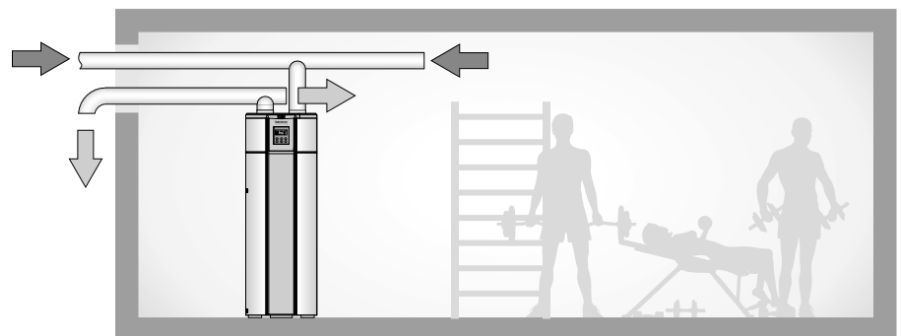
Schładzanie



Wykorzystanie ciepła odpadowego



Wentylacja mechaniczna

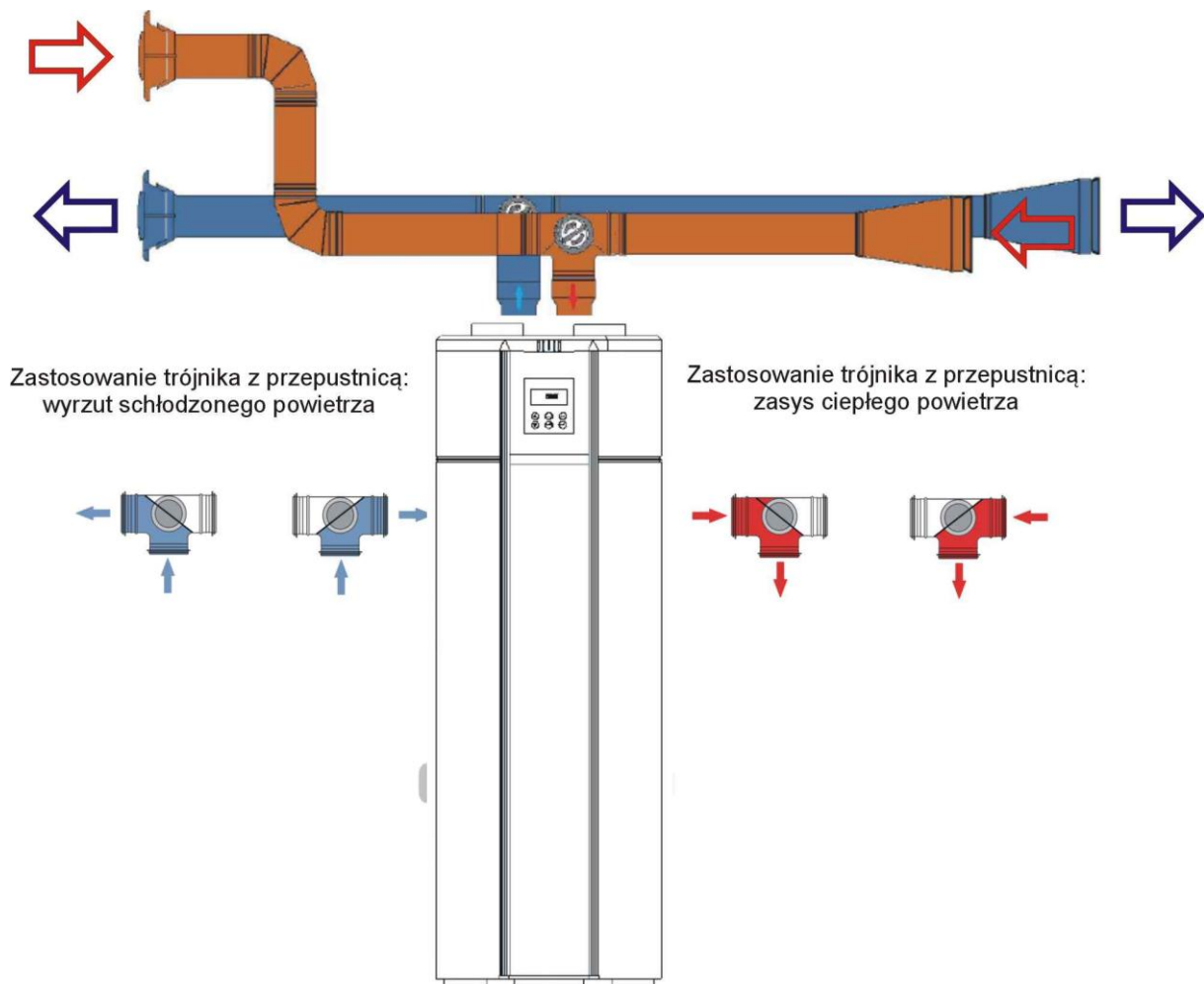


By w pełni wykorzystać ciepło odpadowe znajdujące się w budynku można kanały powietrza tak poprowadzić by połączyć nimi parę pomieszczeń np.: kotłownię, garaż, pralnię.

Z racji na to, że pompa ciepła potrzebuje dużych przepływów powietrza zaleca się, by na końcu rurociągu na ssaniu powietrza zrobić czerpnię z zewnątrz budynku.

Zastosowanie kanałów powietrznych do zasysania ciepłego powietrza i odprowadzania zimnego powietrza z pompy ciepła niweluje problem związany z wychładzaniem pomieszczenia, w którym urządzenie jest zainstalowane. Szeroki wybór elementów przewodów wentylacyjnych znajdujących się w ofercie producentów tych systemów, takich jak: rura prosta, kolano, trójnik, anemostat, czerpnia, wyrzutnia, a także izolacje, umożliwiają stworzenie indywidualnego systemu kanałów powietrznych dostosowanego do warunków panujących w budynku. Istotnym elementem systemu jest izolacja kanałów powietrznych – szczególnie wyrzutu powietrza z pompy ciepła. W przypadku braku izolacji na zewnętrznej powierzchni rur, kolan i innych elementów może dochodzić do kondensacji pary wodnej. Dodatkowo izolacja termiczna obniża poziom hałasu.

Zimne powietrze, z którego została odebrana energia cieplna w pompie ciepła, może z powodzeniem zostać wykorzystane do schładzania pomieszczeń w okresie letnim.



Trójnik z przepustnicą stanowi rozwiązanie umożliwiające przełączanie kierunku przepływu powietrza, co pozwala na kierowanie zimnego z pompy do pomieszczenia w celu jego schłodzenia, lub na zewnątrz, jeśli nie ma takiej potrzeby. Podobnie możemy decydować o wyborze miejsca, z którego ma być zasysane ciepłe powietrze: z zewnątrz budynku, czy z pomieszczenia, do którego został doprowadzony kanał wlotowy.



Podobny efekt można otrzymać wykorzystując zwykły trójnik zamiast trójnika z przepustnicą, a w pomieszczeniach instalując anemostaty na zakończeniach przewodu wlotowego i wylotowego. Takie rozwiązanie umożliwia dokonywanie regulacji przepływu zasysanego i odprowadzanego powietrza.

Bardzo ważnym elementem jest usytuowanie zasysu i wydechu powietrza pompy.

Czerpnia i wyrzutnia powinny być ulokowane na innych ścianach w sposób uniemożliwiający „podsysanie” do czerpni powietrza schłodzonego.

5. Wyłączenie urządzenia z ruchu

Czynności, które należy wykonać:

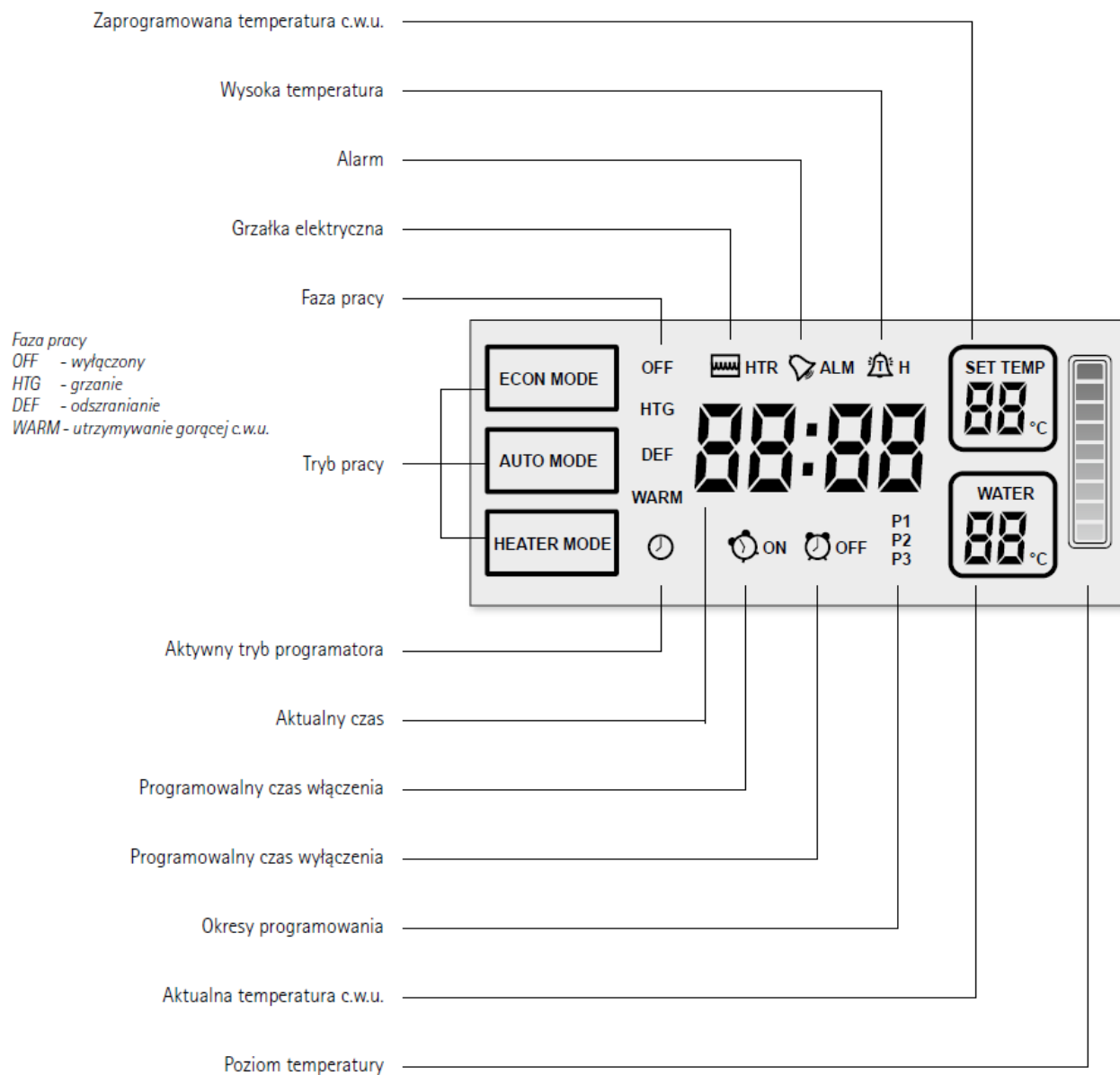
-  Odłączyć pompę ciepła od napięcia elektrycznego.
-  Odciąć całkowicie obieg wodny (przewód ciepłej wody, wody zimnej i cyrkulacyjny) i opróżnić pojemnościowy podgrzewacz wody użytkowej.

6. Obsługa

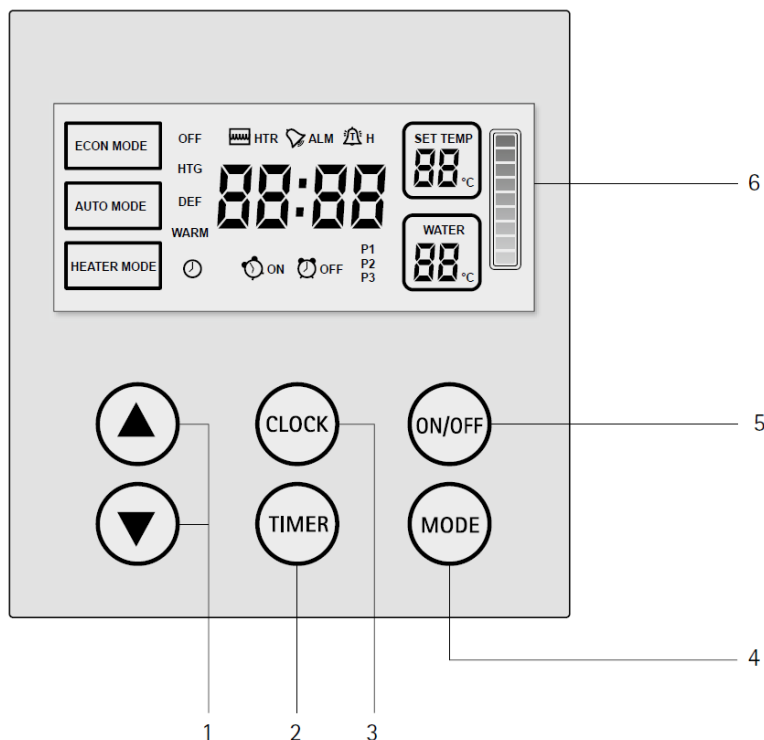
6.1 Obsługa sterownika pompy ciepła

6.1.1 Panel obsługowy

Widok na wyświetlacz i objaśnienie ikon na nim wyświetlanych:



Panel sterowniczy Ferrolì COMO



Rys. 5 Widok ogólny panelu obsługowego i usytuowanie podstawowych funkcji.

6.1.2 Przegląd funkcji, zmiana parametrów, programowanie

1 – Przyciski GÓRA/DÓŁ

Przyciski te służą do przeglądania parametrów w trybie serwisowym, zmiany wartości tych parametrów, zmiany wartości temperatury c.w.u., ustawiania zegara, ustawiania programatora, itp. Dodatkowo po naciśnięciu klawisza STRZAŁKA GÓRA można skontrolować temperaturę powietrza na wlocie pompy ciepła, po naciśnięciu klawisza STRZAŁKA DÓŁ można sprawdzić temperaturę na wylocie pompy ciepła [po schłodzeniu i odzyskaniu energii], a naciskając jednocześnie DÓŁ/GÓRA można sprawdzić temperaturę skraplacza pompy ciepła.

2 – Przycisk PROGRAMATOR

Przycisk ten służy do zmiany temperatury zadanej na pompie ciepła oraz do ustawiania programatora – przedziałów czasowych pracy pompy ciepła. Aby zmienić temperaturę zadaną na pompie ciepła należy nacisnąć klawisz TIMER/PROGRAMATOR na 2 sekundy – zacznie migać wskazanie temperatury zadanej, klawiszami GÓRA/DÓŁ należy ustawić żądaną wartość a następnie ponownie nacisnąć TIMER by zatwierdzić zmianę [jeśli nie naciśniemy TIMER zmiana nie zostanie zapamiętana]. Pojedyncze naciśnięcie klawisza TIMER spowoduje wejście w tryb PROGRAMOWANIA. Są dostępne 3 przedziały czasowe P1, P2, P3 – programowane są po kolei jeden po drugim. Aby ustawić PROGRAMATOR/TIMER wciskamy klawisz TIMER – podświetli się P1 oraz czas włączenia ON – ustawiamy strzałkami GÓRA/DÓŁ żądaną godzinę i minuty włączenia przedziału P1, następnie podświetli się czas wyłączenia OFF – postępujemy analogicznie jak dla czasu włączenia ON. Aby przejść pomiędzy kolejnymi wartościami do ustawienia – naciskamy jednorazowo klawisz TIMER. Po ustawieniu P1 podświetli się przedział czasowy P2 – postępujemy tak samo jak dla P1, następnie podświetli się czas P3 – postępujemy analogicznie jak dla P1 i P2. Tryb TIMER/PROGRAMATOR aktywny jest **TYLKO** dla pracy pompy ciepła **ECON MODE**.

3 – Przycisk ZEGAR/CLOCK

By ustawić aktualny czas należy wcisnąć przycisk ZEGAR/CLOCK. Po wciśnięciu tego klawisza zacznie migać pozycja godzinowa - wówczas klawiszami GÓRA/DÓŁ ustawić aktualną godzinę a następnie ponownie wcisnąć CLOCK – zacznie migać pozycja minutowa czasu. Ponownie klawiszami GÓRA/DÓŁ ustawić aktualne minuty czasu. By zatwierdzić nastawę należy powtórnie wcisnąć klawisz CLOCK – wyświetlany czas zostanie zaktualizowany i zapamiętany.

4 – Przycisk FUNKCJA

Przycisk służy do przechodzenia i ustawiania trybów pracy pompy ciepła. Naciskając jednorazowo klawisz MODE/FUNKCJA podświetlą się dostępne tryby ECON MODE, AUTO MODE lub HEATER MODE. ECON MODE – tryb pracy zgodnie z ustawionymi czasami P1, P2, P3 – ustawianie – patrz punkt 2 [PROGRAMATOR]; AUTO MODE – praca automatyczna pompy ciepła w oparciu o zadaną temperaturę [brak przedziałów czasowych P1, P2, P3]; HEATER MODE – praca pompy ciepła łącznie z grzałką elektryczną – podświetli się również ikona pracującej grzałki elektrycznej.

5 – Przycisk WŁĄCZENIE/WYŁĄCZENIE

Wcisnąć ten klawisz by włączyć lub wyłączyć pompę ciepła. Jeśli urządzenie będzie włączone, wówczas na wyświetlaczu zostanie pokazana aktualna faza pracy: **HTG** – jeśli pompa będzie w cyklu grzania, **DEF** – jeśli pompa będzie w cyklu odszraniania, **WARM** – jeśli pompa osiągnie zaprogramowany poziom temperatury. Jeśli pompa będzie wyłączona, wówczas podświetli się napis **OFF**.

6 – Ekran wyświetlacza

Wyświetla tryb pracy, fazę pracy, temperatury wody, alarmy, czas, itp.



Możliwe są 3 tryby pracy pompy ciepła:

- A** – ECON MODE – tryb ekonomiczny – realizowana jest wówczas praca zgodnie z zaprogramowanymi czasami programatora P1, P2, P3
- B** – AUTO MODE – tryb automatyczny – w tym trybie c.w.u. jest przygotowywana tylko przez pompę ciepła zgodnie z zadaną temperaturą; grzałka elektryczna będzie się włączała zgodnie z parametrami ustawionymi w ustawieniach serwisowych – o ile wystąpi taka potrzeba [temperatury zewnętrzne]
- C** – HEATER MODE – tryb grzania grzałką elektryczną – w tym trybie realizowane jest grzanie za pomocą pompy ciepła i grzałki elektrycznej jednocześnie.


Włączenie

Wcisnąć klawisz ON/OFF w celu włączenia urządzenia. Pompa od razu przejdzie w tryb grzania wody – zgodnie z ustawionym trybem pracy ECON MODE, AUTO MODE, HEATER MODE. W celu ustawienia zadanej temperatury na pompie ciepła należy wcisnąć klawisz TIMER i przytrzymać go na 2 sekundy – zacznie wówczas migać wartość temperatury wody w zbiorniku. Klawiszami GÓRA/DÓŁ należy ustawić żadaną wartość a następnie ponownie nacisnąć TIMER by zatwierdzić zmianę [jeśli nie naciśniemy TIMER zmiana nie zostanie zapamiętana]. Pompa ciepła będzie pracowała tak długo aż osiągnie zadaną wartość. Po osiągnięciu zadanej temperatury na wyświetlaczu pojawi się napis WARM – pompa ciepła wyłączy się automatycznie. Ponowne uruchomienie nastąpi w momencie, gdy temperatura w zbiorniku spadnie o 5°C [nastawa fabryczna/zalecana – możliwa do zmiany].



Kompresor posiada ochronę przed uszkodzeniem w przypadku częstego i nagłego zaniku i pojawiania się napięcia [włączania i wyłączania urządzenia] – jest to czas ochronny pomiędzy kolejnym włączeniem – nastawa fabryczna – opóźnienie 3 minuty.



Jeśli temperatura na pompie ciepła przekroczy 55°C, wówczas na wyświetlaczu zapali się ikona  H. Jest to informacja, że przekroczono zalecaną/optymalną temperaturę wody w zbiorniku pompy ciepła.

Wyłączenie

Wcisnąć klawisz ON/OFF – zniknie symbol włączonego urządzenia i pojawi się na wyświetlaczu napis OFF. Pompa ciepła jest w trybie Stand-by – zalecane ustawienie jeśli w sezonie grzewczym [zimą] chcemy ogrzewać wodę w zbiorniku z wykorzystaniem wbudowanej węzownicy – np. za pomocą kotła stałopalnego, gazowego, olejowego, itp. Mamy wówczas komfortowy podgląd na temperaturę wody w zbiorniku. W funkcji Stand-by pompa ciepła nie będzie uruchamiana.

Przegląd i zmiana parametrów

W trakcie pracy urządzenia możliwy jest „podgląd” wartości parametrów oraz ich zmiana. Aby tego dokonać należy wejść w tryb serwisowy [możliwe zarówno w trybie pracy i stand by]. Naciskamy klawisz MODE i przytrzymujemy go na 5 sekund – pojawi się żądanie podania hasła – należy wpisać hasło 4321 [ustawione fabrycznie] klawiszami GÓRA/DÓŁ; przejście i zatwierdzenie danej cyfry hasła odbywa się po naciśnięciu klawisza TIMER. Po wpisaniu hasła mamy dostęp do wszystkich parametrów automatyki pompy ciepła. Przejście pomiędzy kolejnymi parametrami odbywa się po naciśnięciu jednorazowym klawisza GÓRA lub DÓŁ, wejście w dany parametr odbywa się klawiszem TIMER – zmiana wartości danego parametru odbywa się klawiszami GÓRA/DÓŁ. By zatwierdzić zmienioną wartość należy nacisnąć TIMER; by przejść do kolejnego parametru znów naciskamy klawisze GÓRA/DÓŁ. Po ustawieniu wszystkich parametrów należy wyjść z trybu serwisowego – w tym celu należy naciskać klawisz GÓRA lub DÓŁ tak długo, aż pojawi się napis END i zatwierdzić go klawiszem TIMER.

Ustawienie zegara

Opisano w punkcie 6.1.2 podpunkt 3

Ustawienie programatora TIMER

Opisano w punkcie 6.1.2 podpunkt 2

Funkcja **TIMER** jest praktycznie używana w momencie posiadania II taryfy elektrycznej – tzw. „tani prąd” w celu dodatkowego obniżenia kosztów ogrzewania c.w.u.

Dodatkowo programowanie czasowe możemy używać, jeśli chcemy by pompa pracowała w określonych godzinach. W trakcie pracy pompy zgodnie z programem **TIMER** w dalszym ciągu pompa ciepła będzie włączać się i wyłączać w oparciu o nastawioną temperaturę.

Aby wyłączyć funkcję **TIMER** należy wcisnąć klawisz **MODE** aż zniknie napis ECON MODE – np. uruchomić tryb AUTO MODE.

Włączenie ręczne grzałki elektrycznej

Opisano w punkcie 6.1.2 podpunkt 4

6.1.3 Tabela parametrów technicznych i ustawień

Rodzaj parametru	Kod parametru	Nazwa parametru	Zakres zmian	Ustawienie fabryczne	Jednostka	Uwagi
Pomiar temperatur	F11	Zaprogramowana temperatura wody	5 – 70	55	°C	
	F12	Histeresa temp.	1 – 30	5	°C	
	F13	Temp. awaryjnego wyłączenia pompy	-10 – 5	-7	°C	
	F14	Max. Temp. Pompy ciepła	40 – 60	55	°C	
	F15	Grzałka elektryczna: wyłączona/włączona	0 – 1	1	-	
	F16	Temperatura zewn. dla włączenia grzałki elektr.	-10 – 20	0	°C	
	F17	Wyłączenie/włączenie termicznego uzdatniania wody	0 – 1	1		
	F18	Cykl termicznego uzdatniania wody	1 – 990	336	Godziny	
	F19	Korekta czujnika temperatury wody	-5 – 5	0	°C	
Kompresor	F21	Opóźnienie włączenia kompresora	0 – 10	3	Minuty	
Odszranianie	F31	Temperatura odszraniania - początek	-20 – 20	-2	°C	
	F32	Temperatura odszraniania – koniec	0 – 50	25	°C	
	F33	Opóźnienie włączenia odszraniania	1 – 999	45	Minuty	
	F34	Czas odszraniania	Off, 1 – 99	10	Minuty	
Ustawienia Alarmowe	F50	Alarm niskiego ciśnienia	0 – 2	2	-	NIE REGULOWAĆ ¹⁾
	F51	Autotest alarmu niskiego ciśnienia	0 – 10	3	Ilość prób	NIE REGULOWAĆ ¹⁾
	F52	Czas kasowania alarmów zewnętrznych – czas autotestu	0 – 999	60	Minuty	
	F54	Ochrona przegrzania grzałki elektrycznej	0 – 2	2	-	NIE REGULOWAĆ ¹⁾
	F55	Ilość prób sprawdzania przegrzania	0 – 10	3	-	NIE REGULOWAĆ ¹⁾
	F56	Temperatura alarmu parametru F55	0 – 999	60	°C	NIE REGULOWAĆ ¹⁾
	F57	Rodzaj ochrony temperatury powietrza wylotowego	0 – 2	1	-	NIE REGULOWAĆ ¹⁾
	F58	Temperatura ochrony powietrza wylotowego	50 – 125	110	°C	NIE REGULOWAĆ ¹⁾
	F59	Histeresa powrotu parametru F58	1 – 30	10	°C	NIE REGULOWAĆ ¹⁾
Ustawienia Funkcyjne	F61	Status pamięci gdy brak zasilania	Yes/No	Yes	-	
	F62	Sterowanie zewnętrznym obwodem grzewczym	0 – 1	0	-	Gdy 1, to wyłączona jest grzałka elektryczna
	F69	Jednostka komunikacji	24/48	24	-	NIE REGULOWAĆ ¹⁾
Ustawienia Systemowe	F80	Hasło	OFF 0001 - 9999	4321	-	OFF oznacza brak hasła; ustaw 0000 by wyczyścić hasło
	F85	Wyświetlanie całkowitego czasu termicznego uzdatniania wody	-	-	Godziny	
Test	F98	Sprawdzenie jakości układu chłodniczego – zdolność chłodzenia	AdF			Uruchomienie kompresora, zaworu 4-drożnego i silnika dmuchawy. Wcisnąć dowolny przycisk by wyjść lub po upływie 20 min nastąpi automatyczne wyjście.

Nie należy regulować nastaw parametrów oznaczonych ¹⁾. Wszelkie uszkodzenia bądź nieprawidłowa praca urządzenia wynikająca ze zmian tych parametrów nie są objęte serwisem gwarancyjnym.

6.2 Usterki

Wyświetlanie błędów i usterek

Wystąpienie usterek podczas pracy lub podtrzymania urządzenia jest sygnalizowane na wyświetlaczu sterownika odpowiednim symbolem oraz sygnalizowane jest dźwiękowo wbudowanym dzwonkiem.

Np. **A1**

Po pojawieniu się kodu błędu urządzenia, należy w tabeli odczytać rodzaj błędu urządzenia i sposób postępowania.

Jeśli użytkownik w razie wystąpienia awarii nie będzie w stanie we własnym zakresie zdiagnozować i rozwiązać problem, prosimy o kontakt z serwisem.

Część alarmów może zostać automatycznie skasowana w wyniku autotestu urządzenia [elektroniczna samokontrola urządzenia]. Niektóre alarmy mogą wynikać ze złego zasilania urządzenia [przebiecia, zwarcia, skoki zasilania, itp.]. W celu skasowania błęd należy wyłączyć urządzenie z zasilania (wyciągnąć wtyczkę) i odczekać min. 15 minut. Jeśli wystąpi alarm [awaria] która nie zostanie skasowana automatycznie bądź nie będzie możliwe skasowanie poprzez wyłączenie z zasilania proszę skontaktować się z serwisem.

6.2.1 Tabela możliwych usterek – ich przyczyna i sposoby rozwiązania

Kod Alarmu	Opis Alarmu	Przyczyna	Sposób Postępowania
A1	Alarm czujnika temperatury wody	Czujnik temperatury wody otwarty lub zwarcie	<ol style="list-style-type: none"> 1. Sprawdzić połączenia czujnika temperatury 2. Wymienić czujnik temperatury
A2	Alarm czujnika skraplacza	Czujnik skraplacza otwarty lub zwarcie	<ol style="list-style-type: none"> 1. Sprawdzić połączenie czujnika temperatury 2. Wymienić czujnik temperatury
A3	Alarm czujnika powietrza na wylocie pompy ciepła	Czujnik temperatury powietrza otwarty lub zwarcie	<ol style="list-style-type: none"> 1. Sprawdzić połączenie czujnika temperatury 2. Wymienić czujnik temperatury
A4	Alarm czujnika powietrza otoczenia [na wlocie pompy ciepła]	Czujnik temperatury powietrza otwarty lub zwarcie	<ol style="list-style-type: none"> 1. Sprawdzić połączenie czujnika temperatury 2. Wymienić czujnik temperatury
A5	Alarm niskiego/wysokiego ciśnienia	<ol style="list-style-type: none"> A. Wyjęty czujnik wysokiego ciśnienia B. Zbyt wysoka temperatura powietrza wlotowego lub zabrudzony parownik C. Wyjęty czujnik niskiego ciśnienia D. Wyciek [ubytek] czynnika roboczego 	<ol style="list-style-type: none"> 1. Sprawdzić lub wymienić zabezpieczenie wysokiego ciśnienia 2. Sprawdzić powietrze wlotowe i wyczyścić parownik 3. Sprawdzić lub wymienić zabezpieczenie niskiego ciśnienia 4. Uzupelnić ubytek czynnika roboczego i sprawdzić czy nie ma nieszczelności w układzie chłodniczym
A6	Alarm przegrzania grzałki elektrycznej	<ol style="list-style-type: none"> A. Wyłączona ochrona grzałki elektrycznej B. Temperatura wody zbiornika zbyt wysoka 	<ol style="list-style-type: none"> 1. Sprawdzić, czy temperatura wody jest wyświetlana na ekranie, czy temperatura wody nie jest zbyt wysoka 2. Zmienić grzałkę elektryczną
A7	Temperatura powietrza na wylocie pompy ciepła jest zbyt wysoka	<ol style="list-style-type: none"> A. Ubytek czynnika roboczego B. Mieszanie się powietrza wewnątrz pompy ciepła C. Zbyt mało oleju smarującego kompresor 	<ol style="list-style-type: none"> 1. Uzupelnić czynnik roboczy 2. Wyczyścić parownik, sprawdzić wymianę powietrza; sprawdzić szczelność układu chłodniczego i uzupełnić ubytek czynnika 3. Uzupelnić olej smarujący w kompresorze
--	Ekran wyświetlacza nie wyświetla lub wskazania są niepełne	<ol style="list-style-type: none"> A. Wtyczka wyjęta z zasilania B. Brak komunikacji pomiędzy płytą główną a wyświetlaczem 	<ol style="list-style-type: none"> 1. Sprawdzić kabel zasilający; sprawdzić napięcie 2. Odłączyć i ponownie włączyć kabel z płyty głównej i panela sterującego 3. Wymienić płytę główną oraz panel sterujący

7. Konserwacja



Uwaga !

Przed otwarciem Ferroli COMO należy odłączyć ją od napięcia; uważać na wentylator w stanie wybiegu!

Informacje ogólne



Pompa ciepła do podgrzewania wody użytkowej jest praktycznie bezobsługowa. Jednorazowo po uruchomieniu w odstępie kilku dni należy przeprowadzić kontrolę wzrokową pod kątem ewentualnych nieszczelności w układzie wodnym lub drożności odpływu kondensatu.



Na obiegu chłodniczym pompy ciepła nie wykonuje się żadnych prac konserwacyjnych.



Do czyszczenia pompy ciepła z zewnątrz stosować jedynie mokrą szmatkę z odrobiną roztworu mydła.



Uwaga! elementy sterowania i elektryczne chronić przed wilgocią i wodą. Przed rozpoczęciem czyszczenia wyjąć wtyczkę z sieci wzgl. odłączyć urządzenie od napięcia elektrycznego.

Obieg wodny / odpływ kondensatu

Sprawdzenie obiegu wodnego ogranicza się do ewentualnie zainstalowanych po stronie inwestora filtrów i ewentualnych nieszczelności. Czyścić, a w razie potrzeby wymieniać na nowe wkłady filtracyjne. Sprawdzać cyklicznie [1/pół roku] drożność kanału odpływu kondensatu. W razie niedrożności skropliny będą wydobywać się na zewnątrz urządzenia – wypływ spod plastikowej obudowy.

Zasilanie obiegu powietrznego

Należy cyklicznie czyścić powierzchnię parownika (wymiennika lamelowego). Powierzchnię wymiennika należy czyścić strumieniem powietrza. Jeśli to czyszczenie nie będzie wystarczające – czyścić strumieniem wody, lecz bez dużego ciśnienia aby nie uszkodzić lameli aluminiowych.



Uwaga !

**Zagrożenie skałeczeniem przez krawędzie lamelek.
Nie wolno zdeformować lub uszkodzić lamelek!**

W razie ewentualnego stosowania filtrów powietrza należy je regularnie sprawdzać pod kątem zanieczyszczeń i w razie potrzeby czyścić lub zastąpić je nowymi.

Anoda ochrony antykorozyjnej



Pompa ciepła Ferroli COMO pomimo że jest wyposażona w zbiornik wodny wykonany ze stali nierdzewnej – dodatkowo jest wyposażona w anodę antykorozyjną – dla dodatkowego zabezpieczenia przed wpływem wody wodociągowej.

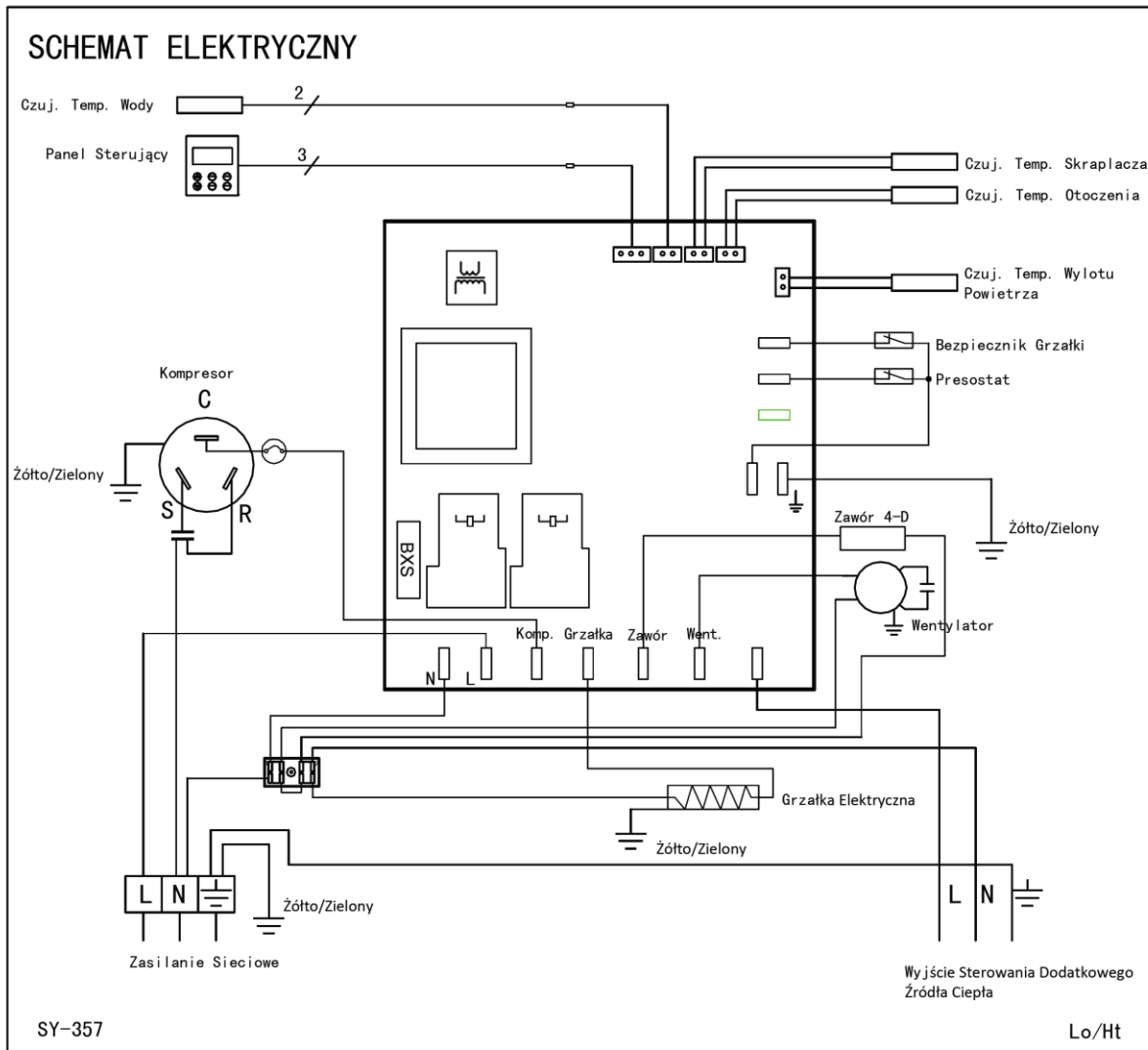
Po uruchomieniu pompy ciepła należy cyklicznie dokonywać przeglądów anody antykorozyjnej. W przypadku zużycia się anody należy bezzwłocznie wymienić ją na nową.

8. Wymagania istotne dla środowiska

W razie naprawy lub wyłączenia z ruchu Ferrolì COMO należy dotrzymać istotnych dla ochrony środowiska wymagań dot. odzyskiwania, ponownego wykorzystywania i utylizacji materiałów eksploatacyjnych i elementów konstrukcyjnych zgodnie z normą DIN EN 378.

9. Dodatek

Schemat elektryczny



10. Gwarancja

WARUNKI GWARANCJI PODSTAWOWEJ

1. Importer udziela 24 miesięcznej gwarancji na pompę ciepła od daty sprzedaży.
2. Za datę sprzedaży uznaje się datę wystawienia faktury sprzedaży pompy ciepła.
3. Importer gwarantuje sprawne działanie urządzenia pod warunkiem zainstalowania go zgodnie z wytycznymi Producenta/Importera określonymi w dokumentacji technicznej.
4. Wszelkie uszkodzenia powstałe w okresie obowiązywania gwarancji, wynikające z wad lub uszkodzeń zawinionych przez producenta, będą usuwane nieodpłatnie przez autoryzowany serwis Importera.
5. Warunkiem uzyskania świadczeń gwarancyjnych jest:
 - a/pisemne zgłoszenie usterki w terminie do 48 godzin od jej wystąpienia,
 - b/okazanie poprawnie i całkowicie wypełnionej karty gwarancyjnej,
 - c/używanie urządzenia zgodnie z przeznaczeniem, zaleceniami producenta i instrukcją obsługi.
6. Zgłoszenia reklamacyjne należy przestać do działu serwisu pod adres email: info@heating-polska.pl, Tel. +48 22 378 23 63 lub do punktu zakupu pompy ciepła.
7. Sposób i termin naprawy zostanie ustalony przez dział serwisu Importera po otrzymaniu zgłoszenia pisemnego.
8. Gwarancją nie są objęte wady, których przyczyna leży po stronie użytkownika. Zalicza się do nich:
 - niezgodne z przeznaczeniem użytkowanie pompy ciepła lub sterownika [np. eksploatacja urządzenia w okresie zimowym/grzewczym],
 - dokonywanie napraw i przeróbek,
 - wykonanie instalacji i uruchomienie niezgodne z wytycznymi producenta i obowiązującymi w tym zakresie przepisami,
 - nagromadzenie kamienia,
 - wykonywanie zmian w instalacji elektrycznej sterownika niezgodnych z wytycznymi producenta lub zaleceniami autoryzowanego serwisu technicznego,
 - uszkodzenie spowodowane niewłaściwym transportem lub przechowywaniem urządzenia,
 - zewnętrzne czynniki mechaniczne,
 - niewłaściwe parametry napięcia zasilania, spadki napięcia, niewłaściwe działanie dolnego źródła [nieprawidłowe wykonanie kanałów powietrznych],
 - zastosowanie obcych, innych elementów automatyki sterującej niż zalecane przez producenta oraz innych nieautoryzowanych elementów układu pompy ciepła,
 - korozja, odbarwienia, itp.,
 - korozja spowodowana prądem pelzającym [brak połączeń równoważących potencjały],
 - korozja galwaniczna - brak zamontowanych elementów pośrednich zbiornika
 - podłączenie do grożącej zamrożeniem bądź niesprawnej instalacji,
 - inne, nie powstałe z winy producenta czynniki,
 - uszkodzenia będące skutkiem wcześniej zaistniałej i nieusuniętej usterki,
 - uszkodzenia powstałe na skutek zbyt wysokiego ciśnienia wody [brak zamontowanego regulatora ciśnienia], złą jakością wody wodociągowej [właściwe wartości wskazane – poniżej w karcie gwarancyjnej], oraz złą jakością wody kotłowej/instalacyjnej użytej do napełnienia wężownicy zbiornika [woda musi spełniać wymagania normy PN-EN 12952-12],
 - zabrudzenie parownika, zużycie eksploatacyjne anody magnezowej.
9. Obsługą gwarancyjną nie są objęte czynności wynikające z bieżącej eksploatacji, regulacji i konserwacji pompy.
10. Użytkownik ponosi koszty wezwania serwisu technicznego w przypadku:
 - nieuzasadnionego wezwania serwisu,
 - usunięcia uszkodzeń powstałych z winy użytkownika,
 - braku możliwości wykonania naprawy z przyczyn niezależnych od serwisu technicznego [ingerencja w istniejącą instalację: montaż elementów pośrednich, modyfikacja kanałów powietrza, itp.],
 - braku możliwości uruchomienia pompy.
11. Gwarant nie jest odpowiedzialny wobec uprawnionego z gwarancji za zniszczenie, utratę lub uszkodzenie urządzenia nie wynikłe z wady produkcyjnej lub konstrukcyjnej.
12. Gwarancja obejmuje prawo do bezpłatnego usunięcia usterek urządzenia, jednak nie obejmuje innych poniesionych strat.
13. Części i urządzenia, które gwarant wymienił w ramach gwarancji stają się jego własnością.
14. Użytkownik zobowiązany jest skontrolować i wymienić anodę magnezową wbudowaną w zbiorniku wody raz na 12 miesięcy. Brak wymiany anody w wymaganym czasie powoduje utratę gwarancji na szczelność zbiornika i wężownic [należy bezwzględnie zachować dowody zakupu anody magnezowej; wymiana anody magnezowej musi być poświadczona wpisem do karty gwarancyjnej].
15. Stosowanie różnych rodzajów materiałów w jednej instalacji (w rurociągu dostarczającym cwu od przyłącza w budynku do podgrzewacza, oraz od przyłącza wyjścia z podgrzewacza aż do miejsca poboru) jest niedopuszczalne, o ile połączenia użytych materiałów mogą, zgodnie z powszechną wiedzą techniczną, powodować korozję zbiornika. Instalacja wykonana z różnych materiałów, mogących powodować korozję zbiornika (np. stal ocynkowana i miedź w jednej instalacji), wyklucza wszelkie roszczenia gwarancyjne.
16. Gwarancją nie są objęte urządzenia, które:

- a/ nie były serwisowane w okresie gwarancyjnym lub dokonano w nich zmian przez osoby nieupoważnione,
 b/ nie posiadają prawidłowo wypełnionej karty gwarancyjnej, a w szczególności jeżeli numer fabryczny urządzenia znajdujący się na jego tabliczce znamionowej i numer fabryczny wpisany w karcie gwarancyjnej nie są zgodne,
 c/ są obciążone nieuregulowanymi fakturami VAT względem serwisu fabrycznego.
17. Warunkiem podjęcia naprawy gwarancyjnej przez autoryzowany serwis Importera jest posiadanie faktury zakupu i całkowicie i poprawnie wypełnionej karty gwarancyjnej.
18. Gwarancja obejmuje terytorium RP



Wskazane graniczne wartości dla jakości wody:

- a/ zawartość chlorków: <100 mg/l dla temp. wody do 80°C; <250 mg/l dla temp. wody do 50°C;
 b/ pH: 7,5 - 9
 c/ zawartość wolnego CO₂: <10 mg/l
 d/ twardość: < 6°dH
 e/ zawartość tlenu: <0,02 mg/l
 f/ wolny chlor: <0,5 mg/l
 g/ alkaliczność: 60 mg/l < [HCO₃] < 300 mg/l
 h/ przewodnictwo elektryczne: < 50 µS/cm przy temp. 25°C

Numer Fabryczny Urządzenia	Typ urządzenia / Ferroli COMO /
Data sprzedaży hurtowej 	Pieczęć punktu sprzedaży
Data sprzedaży detalicznej 	Pieczęć punktu sprzedaży
Data pierwszego uruchomienia 	Pieczęć firmy instalacyjnej

**UWAGA!**

Zakaz umieszczania urządzenia łącznie z innymi odpadami – ryzyko zanieczyszczenia środowiska.

**UWAGA!**

Niewłaściwe gospodarowanie odpadem może szkodzić zdrowiu.

**UWAGA!**

Zużyty sprzęt oddaj do punktu zbierania sprzętu, np. Regionalna Instalacja Przerobu Odpadów Komunalnych [RIPOK] lub do PSZOK [Punkt Selektywnego Zbierania Odpadów]. Aktualny wykaz punktów RIPOK znajduje się pod adresem strony internetowej <http://www.blizejsmieci.nazwa.pl/index.php/wykaz-i-mapa-ripok-ow> [stan na dzień 09.06.2014].

**Informacja dla zakładów przetwarzania:**

Elementy składowe urządzenia podlegające recyklingowi i ponownemu odzyskowi:



- plastikowe elementy wykończenia i obudowy,
- stalowe, metalowe elementy konstrukcji urządzenia [obudowa, zbiornik, węzownice zbiornika, stalowe elementy mocujące],
- miedziane uzwojenia silników elektrycznych,
- czynnik roboczy układu chłodniczego.

Elementy składowe urządzenia podlegające utylizacji:

- elektryczne/elektroniczne elementy sterowania: płyta główna z wyświetlaczem, płyta główna sterująca,
- termoizolacyjna pianka poliuretanowa,

Opis umiejscowienia powyższych elementów składowych znajduje się w treści powyższej dokumentacji [dział: Budowa urządzenia].

Firma **FERROLI POLAND** nie ponosi żadnej odpowiedzialności za nieścisłości występujące w niniejszej instrukcji, jeżeli spowodowane są przez błędy w druku lub edycji. Zastrzegamy sobie prawo do wprowadzania w naszych wyrobach zmian, które uznamy za niezbędne lub użyteczne, które nie naruszają podstawowych charakterystyk.



FERROLI POLAND Sp. z o.o.
ul. Narutowicza 53
41-200 Sosnowiec
tel/fax: 032/ 47 33 100
E-mail: ferroli@ferroli.com.pl
<http://www.ferroli.pl>