

Klimatyzatory ściennie typu monosplit do grzania i chłodzenia

DIAMANT S

KLIMATYZATORY ŚCIENNE TYPU MONOSPLIT DO GRZANIA I CHŁODZENIA

R32
ekologia

Jednostka wewnętrzna wyróżniająca się atrakcyjnym wzornictwem i łatwym dostępem do filtrów umożliwiającym szybkie czyszczenie

Jednostka zewnętrzna wyposażona w sprężarkę o regulowanej mocy (inwerter) i dźwiękochłonną obudowę

Czytelny wyświetlacz temperatury na obudowie

Automatyczne, inteligentne tryby pracy

Komfortowa obsługa za pomocą pilota zdalnego sterowania lub aplikacji mobilnej przy użyciu modułu WI-FI dostarczanego w standardzie

CHARAKTERYSTYKA

- Energooszczędne klimatyzatory ściennie do grzania i chłodzenia typu monosplit
- Dostępne modele o mocy grzewczej/chłodniczej: 2,9/2,6; 3,8/3,5; 5,5/5,2 oraz 7,3/7,0 kW
- Ekologiczny czynnik chłodniczy R32
- **W zakresie dostawy moduł WIFI umożliwiający obsługę za pomocą aplikacji mobilnej**
- Pilot zdalnego sterowania
- Jednostka zewnętrzna wyposażona w sprężarkę o regulowanej mocy (inwerter)
- Jednostka wewnętrzna wyróżniająca się atrakcyjnym wzornictwem
- Czytelny wyświetlacz temperatury na obudowie jednostki wewnętrznej
- Łatwy dostęp do filtrów umożliwiający szybkie czyszczenie
- Pełna autodiagnostyka, ochrona przeciwzamrożeniowa
- Jednostka zewnętrzna zabezpieczona antykorozyjnie
- Automatyczny tryb nocny i reset w przypadku spadku napięcia
- Automatyczny tryb chłodzenie / ogrzewanie – w zależności od temperatury zewnętrznej
- Niska emisja dźwięku – jednostka zewnętrzna wyposażona w dźwiękochłonną obudowę
- 2 lata gwarancji

NR KAT.	PRODUKT	MOC [kW]	OPIS
2C09A20F-C	DIAMANT S 9	2,9* / 2,6**	Klimatyzator typu monosplit do grzania i chłodzenia (j.w. 2C09A01F + j.z 2C09A20F)
2C09A21F-C	DIAMANT S 12	3,8* / 3,5**	Klimatyzator typu monosplit do grzania i chłodzenia (j.w. 2C09A02F + j.z 2C09A21F)
2C09A22F-C	DIAMANT S 18	5,5* / 5,2**	Klimatyzator typu monosplit do grzania i chłodzenia (j.w. 2C09A03F + j.z 2C09A22F)
2C09A23F-C	DIAMANT S 24	7,3* / 7,0**	Klimatyzator typu monosplit do grzania i chłodzenia (j.w. 2C09A04F + j.z 2C09A23F)

* Moc grzewcza

** Moc chłodząca

DANE TECHNICZNE

DIAMANT S			9	12	18	24
Klasa efektywności energetycznej [ErP] (chłodzenie)			A++	A++	A++	A++
Klasa efektywności energetycznej [ErP] (grzanie)			A+	A+	A+	A+
Moc chłodnicza ¹⁾	Nominalna	kW	2,640	3,520	5,280	7,040
	Min.	kW	0,910	1,115	1,820	2,080
	Maks.	kW	3,400	4,160	6,130	7,950
Obciążenie chłodnicze		kW	2,6	3,5	5,2	7,0
Pobór mocy (chłodzenie) ¹⁾	Nominalny	kW	0,710	1,237	1,539	2,345
	Min.	kW	0,100	0,130	0,140	0,160
	Maks.	kW	1,240	1,580	2,360	2,690
Prąd znamionowy (chłodzenie) ¹⁾		A	3,1	5,4	6,9	10,2
Osuszanie ¹⁾		l/h	0,8	1,4	1,8	2,4
Współczynnik EER (EN14511) ¹⁾			3,72	3,58	3,43	3,00
Współczynnik SEER (EN14825)			6,2	6,1	7,1	6,1
Moc cieplna ²⁾	Nominalna	kW	2,930	3,810	5,570	7,330
	Min.	kW	0,820	1,085	1,380	1,610
	Maks.	kW	3,370	4,220	6,745	8,800
Obciążenie cieplne		kW	2,1	2,3	4,1	4,8
Pobór mocy ²⁾	Nominalny	kW	0,739	0,964	1,48	2,035
	Min.	kW	0,12	0,10	0,20	0,26
	Maks.	kW	1,20	1,58	2,41	3,14
Prąd znamionowy (grzanie) ²⁾		A	3,3	4,2	6,6	9,2
Współczynnik COP (EN14511) ²⁾			3,96	3,95	3,76	3,60
Współczynnik COP (EN14825)			4,00	4,00	4,00	4,00
Referencyjna strefa klimatyczna (EN14825)			A (umiarkowana)			
Temperatura równowagi cieplnej T _{biw}		°C	-7	-7	-7	-7
Temperatura otoczenia dla pracy jednostki zewnętrznej	Min. (grzanie)	°C	-15	-15	-15	-15
	Min. (chłodzenie)	°C	-15	-15	-15	-15
Temperatura otoczenia dla pracy jednostki wewnętrznej	Maks. (grzanie)	°C	30	30	30	30
	Maks. (chłodzenie)	°C	50	50	50	50
Pobór mocy w trybie czuwania (stand-by)		W	0,5	0,5	0,5	0,5
Przepływ powietrza w jednostce wewnętrznej	Maks.	m ³ /h	520	600	840	980
	Śred.	m ³ /h	460	500	680	817
	Min.	m ³ /h	360	360	540	662
Ciśnienie akustyczne jednostki wewnętrznej ³⁾	Maks.	dB(A)	40	40	43	44,5
	Śred.	dB(A)	30	34	37	42
	Min.	dB(A)	26	26	30	34,5
Moc akustyczna jednostki wewnętrznej		dB(A)	53	53	55	59
Przepływ powietrza w jednostce zewnętrznej		m ³ /h	1700	1700	2500	3000
Ciśnienie akustyczne jednostki zewnętrznej ³⁾		dB(A)	55,5	56	56	59,5
Moc akustyczna jednostki zewnętrznej		dB(A)	61	65	61	67
Typ czynnika chłodniczego			R32	R32	R32	R32
Masa czynnika chłodniczego		kg	0,5	0,5	1,0	1,6
GWP			tCO ₂ eq	675	675	675
Przyłącze czynnika chłodniczego (ciecz)		cal	¼	¼	¼	¾
Przyłącze czynnika chłodniczego (gaz)		cal	¾	¾	½	¾
Długość przewodów chłodniczych		Maks. m	25	25	30	50
Różnica wysokości jednostka wewn. / zewn.		Maks. m	10	10	20	25
Zasilanie			1/N/PE ~230V/50Hz			
Masa jednostki wewnętrznej / zewnętrznej		kg	7,5 / 22,7	7,5 / 22,7	10,0 / 34,0	12,3 / 51,5

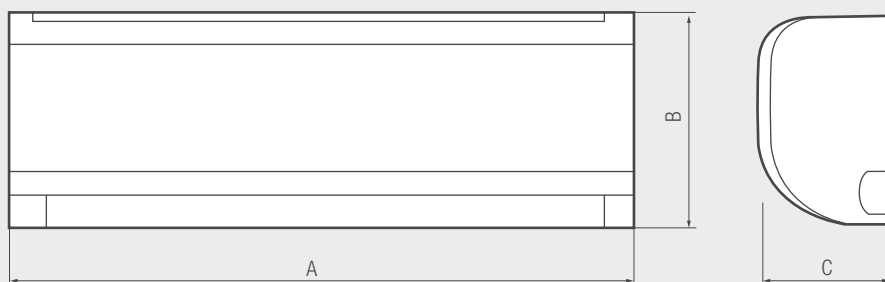
¹⁾ Temperatura powietrza zewnętrznego = 35°CDB (termometr suchy); temperatura powietrza otoczenia = 27°CDB / 19°CWB (termometr mokry)

²⁾ Temperatura powietrza zewnętrznego = 7°CDB / 6°CWB; temperatura powietrza otoczenia = 20°CDB

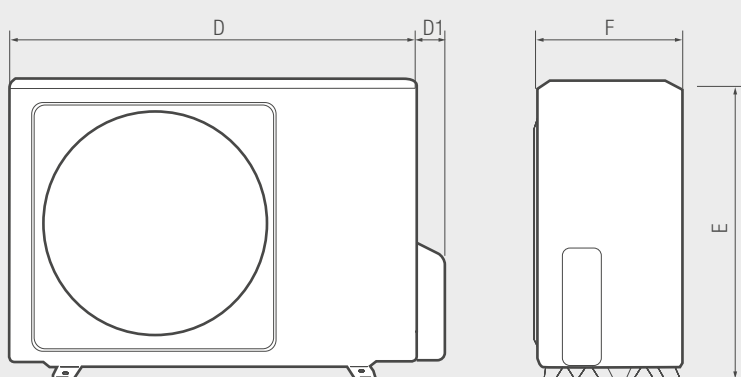
³⁾ Pomiar poziomu ciśnienia akustycznego w odległości 1 m: jednostka zewnętrzna w terenie nieosłoniętym, jednostka wewnętrzna w pomieszczeniu 100 m³ o czasie pogłosu 0,5 s

Klimatyzatory ściennie typu monosplit do grzania i chłodzenia

WYMIARY



Jednostka wewnętrzna



Jednostka zewnętrzna

Model		9	12	18	24
A	mm	805	805	957	1040
B	mm	285	285	302	327
C	mm	194	194	213	220
D	mm	700	700	800	845
D1	mm	73	73	70	69
E	mm	550	550	554	702
F	mm	275	275	333	363