

Elektryczne podgrzewacze c.w.u. średniej i dużej pojemności z wężownicą grzewczą

POWER TERMO

ELEKTRYCZNE PODGRZEWACZE C.W.U. ŚREDNIEJ I DUŻEJ POJEMNOŚCI Z WĘŻOWNICĄ GRZEWCZĄ



CHARAKTERYSTYKA

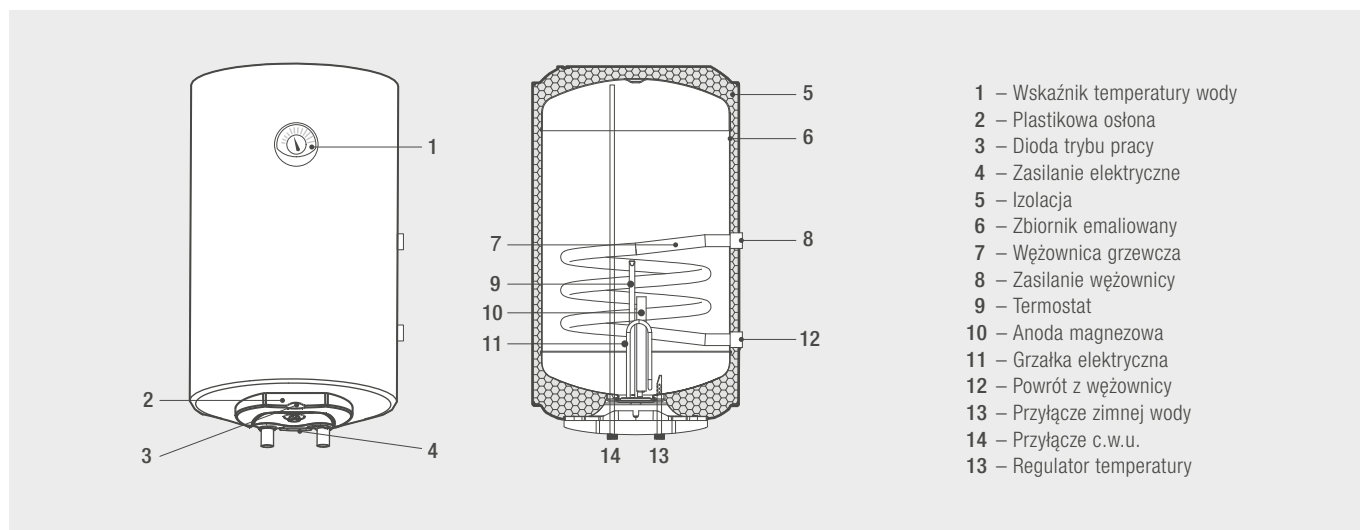
- Dostępne 4 modele o pojemności: 80, 100, 120 i 150 l
- Grzałka elektryczna o mocy 1,5 kW
- **Emaliowana wężownica grzewcza o mocy 5,5 kW**
- **Zbiornik emaliowany wykonany w technologii HEALTHY BLUE z dodatkiem krzemu zwiększającego trwałość**
- **Zespół elektryczny z anodą magnezową jako dodatkowym zabezpieczeniem zbiornika wewnętrznego przed korozją**
- Zespół elektryczny umieszczony na kołnierzu mocującym, przykręcanym 5 śrubami (ułatwiona obsługa i czynności konserwacyjne/serwisowe)
- **Wysoki komfort przygotowania ciepłej wody**
- Niskie koszty eksploatacji w połączeniu z dodatkowym źródłem ciepła podłączonego do wężownicy grzewczej podgrzewacza, (np. kominek z płaszczem wodnym, kocioł na paliwo stałe itp.)
- Analogowy wskaźnik temperatury wody w solidnej obudowie z ABS
- **3 lata gwarancji na całe urządzenie**

NR KAT.	PRODUKT	POJEMNOŚĆ [l]	MOC [KW]	OPIS	CENA [NETTO PLN]
GRN16W0A	POWER TERMO 80	80	1,5	Elektryczny podgrzewacz c.w.u. średniej lub dużej pojemności w obudowie klasycznej z emaliowaną wężownicą grzewczą o mocy 5,5 kW	759,00
GRN17W0A	POWER TERMO 100	100	1,5		832,00
GRN1YW0A	POWER TERMO 120	120	1,5		927,00
GRN19W0A	POWER TERMO 150	150	1,5		1 019,00

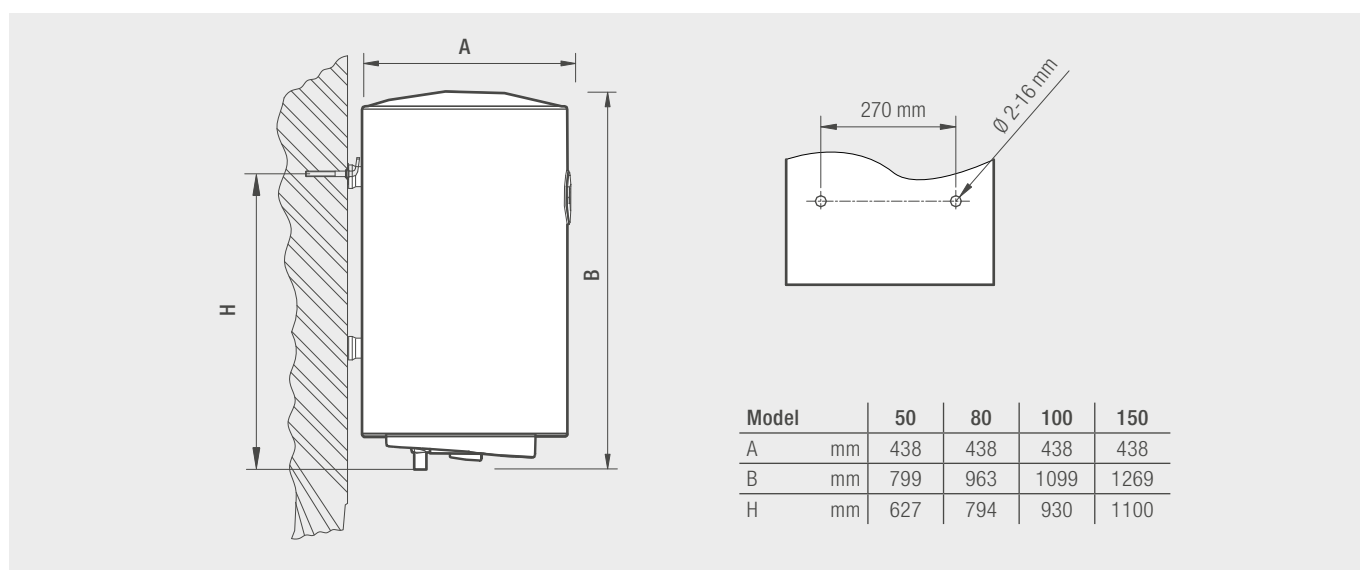
DANE TECHNICZNE

POWER TERMO		80	100	120	150
Profil obciążenia c.w.u.		M	L	L	XL
Efektywność energetyczna (η_{wh})	%	33,0	34,5	34,0	35,5
Klasa efektywności energetycznej [ErP]		C	C	C	C
Roczne zużycie energii (AEC)	kWh	1556	2967	3010	4719
Poziom mocy akustycznej (L_{WA})	dB	15	15	15	15
Pojemność użytkowa	l	75	95	111	130
Moc grzałki	kW	1,5	1,5	1,5	1,5
Zasilanie		1/N/PE 230 V / 50 Hz	1/N/PE 230 V / 50 Hz	1/N/PE 230 V / 50 Hz	1/N/PE 230 V / 50 Hz
Maksymalne ciśnienie robocze	bar	8	8	8	8
Wersja		Pionowa	Pionowa	Pionowa	Pionowa
Zakres regulacji temperatury c.w.u.	°C	35-75	35-75	35-75	35-75
Średnica x wysokość	mm	438 x 799	438 x 963	438 x 1099	438 x 1269
Masa podgrzewacza bez wody	kg	24	27	31	36

SCHEMAT BUDOWY



WYMIARY / MONTAŻ



Elektryczne podgrzewacze c.w.u. średniej i dużej pojemności z wężownicą grzewczą

SCHEMAT PODŁĄCZENIA DO DODATKOWEGO ŹRÓDŁA CIEPŁA ZA POMOCĄ WĘŻOWNICY GRZEWczej

