

Klimatyzatory ściennie typu monosplit do grzania i chłodzenia

AMBRA S

KLIMATYZATORY ŚCIENNE TYPU MONOSPLIT DO GRZANIA I CHŁODZENIA

R32
ekologia

Jednostka wewnętrzna wyróżniająca się atrakcyjnym wzornictwem, skutecznym oczyszczaniem powietrza z funkcjami "Cold Catalyst" i "Biohepa" oraz łatwym dostępem do filtrów

Jednostka zewnętrzna wyposażona w sprężarkę o regulowanej mocy (inwerter) i dźwiękochłonną obudowę

Czytelny wyświetlacz temperatury na obudowie

Automatyczne, inteligentne tryby pracy

Komfortowa obsługa za pomocą pilota zdalnego sterowania lub aplikacji mobilnej przy użyciu modułu WI-FI dostarczanego w standardzie

CHARAKTERYSTYKA

- Energooszczędne klimatyzatory ściennie do grzania i chłodzenia typu monosplit
- Dostępne modele o mocy grzewczej/chłodniczej: 2,93/2,77; 3,57/3,35; 4,97/5,27 oraz 6,00/5,86 kW
- Ekologiczny czynnik chłodniczy R32
- **Podwójne filtrowanie z funkcjami:**
 - "Cold Catalyst" – przekształcanie szkodliwych lotnych związków organicznych w powietrzu (LZO) do substancji nieszkodliwych dla organizmu człowieka
 - "Biohepa" – filtr zatrzymuje 99% pyłu o rozmiarze większym niż 0,3 µm, zatrzymuje również komórki grzybów (w tym pleśń), bakterii do 95% i części wirusów (mających rozmiar nie mniejszy niż 0,3 µm)
- **W zakresie dostawy moduł WIFI umożliwiający obsługę za pomocą aplikacji mobilnej** oraz pilot zdalnego sterowania
- Jednostka zewnętrzna wyposażona w sprężarkę o regulowanej mocy (inwerter)
- Jednostka wewnętrzna wyróżniająca się atrakcyjnym wzornictwem
- Czytelny wyświetlacz temperatury na obudowie jednostki wewnętrznej
- Łatwy dostęp do filtrów umożliwiający szybkie czyszczenie
- Pełna autodiagnostyka, ochrona przeciwzamrozeniowa
- Jednostka zewnętrzna zabezpieczona antykorozyjnie
- Automatyczny tryb nocny i reset w przypadku spadku napięcia
- Automatyczny tryb chłodzenie / ogrzewanie – w zależności od temperatury zewnętrznej
- Niska emisja dźwięku – jednostka zewnętrzna wyposażona w dźwiękochłonną obudowę
- 2 lata gwarancji

NR KAT.	PRODUKT	MOC [kW]	OPIS
2CP0005F-C	AMBRA S 9	2,93* / 2,77**	Klimatyzator typu monosplit do grzania i chłodzenia (j.w. 2CP0001F + j.z 2CP0005F)
2CP0006F-C	AMBRA S 12	3,57* / 3,35**	Klimatyzator typu monosplit do grzania i chłodzenia (j.w. 2CP0002F + j.z 2CP0006F)
2CP0007F-C	AMBRA S 18	4,97* / 5,27**	Klimatyzator typu monosplit do grzania i chłodzenia (j.w. 2CP0003F + j.z 2CP0007F)
2CP0008F-C	AMBRA S 24	6,00* / 5,86**	Klimatyzator typu monosplit do grzania i chłodzenia (j.w. 2CP0004F + j.z 2CP0008F)

* Moc grzewcza (A07/A20)

** Moc chłodząca (A35/A18)

DANE TECHNICZNE

AMBRA S			9	12	18	24
Klasa efektywności energetycznej [ErP] (chłodzenie)			A++	A++	A++	A++
Klasa efektywności energetycznej [ErP] (grzanie, klimat ciepły)			A+++	A+++	A+++	A+++
Klasa efektywności energetycznej [ErP] (grzanie, klimat umiarkowany)			A+	A+	A+	A+
Moc chłodnicza ¹⁾	Nominalna	kW	2,770	3,350	5,270	5,860
	Min.	kW	0,908	1,113	3,390	2,080
	Maks.	kW	3,398	4,160	5,830	7,910
Obciążenie chłodnicze		kW	2,80	3,60	5,20	7,00
Pobór mocy (chłodzenie) ¹⁾	Nominalny	kW	0,769	1,021	1,550	1,787
	Min.	kW	0,100	0,130	0,560	0,420
	Maks.	kW	1,240	1,580	2,050	3,150
Pobór prądu (chłodzenie) ¹⁾	Nominalny	A	3,34	4,44	6,70	7,77
	Min.	A	0,4	0,5	2,4	1,8
	Maks.	A	5,4	6,9	8,9	13,8
Współczynnik EER (EN14511) ¹⁾			3,60	3,28	3,40	3,28
Współczynnik SEER			6,30	6,10	7,40	6,10
Moc cieplna ²⁾	Nominalna	kW	2,930	3,570	4,970	6,000
	Min.	kW	0,820	1,084	3,100	1,610
	Maks.	kW	3,369	4,220	5,850	7,910
Obciążenie cieplne (klimat umiarkowany)		kW	2,60	2,70	4,10	4,80
Obciążenie cieplne (klimat ciepły)		kW	2,60	2,50	4,40	5,80
Pobór mocy (grzanie) ²⁾	Nominalny	kW	0,733	0,963	1,298	1,608
	Min.	kW	0,120	0,100	0,780	0,300
	Maks.	kW	1,200	1,680	2,000	2,750
Pobór prądu (grzanie) ²⁾	Nominalny	A	3,18	4,19	5,64	6,99
	Min.	A	0,50	0,40	3,40	1,30
	Maks.	A	5,20	6,90	8,70	12,20
Współczynnik COP (EN14511) ²⁾			3,99	3,71	3,83	3,73
Współczynnik SCOP (klimat umiarkowany)			4,00	4,00	4,00	4,00
Współczynnik SCOP (klimat ciepły)			5,10	5,10	5,10	4,80
Temperatura równowagi cieplnej (klimat umiarkowany)	Tbiv / Tol	°C	-7 / -15	-7 / -15	-7 / -15	-7 / -15
Temperatura równowagi cieplnej (klimat ciepły)	Tbiv / Tol	°C	2 / -15	2 / -15	2 / -15	2 / -15
Maksymalny pobór mocy		W	2,15	2,15	2,50	2,50
Maksymalny pobór prądu		A	10,0	10,0	10,0	15,5
Przepływ powietrza w jednostce wewnętrznej	Maks.	m ³ /h	466	540	840	980
	Śred.	m ³ /h	360	430	680	817
	Min.	m ³ /h	325	314	540	662
Ciśnienie akustyczne jednostki wewnętrznej ³⁾	Maks.	dB(A)	38,5	40,5	42,5	45,0
	Śred.	dB(A)	32,0	34,5	36,0	40,5
	Min.	dB(A)	25,0	25,0	26,0	36,0
Moc akustyczna jednostki wewnętrznej	Maks.	dB(A)	54	55	56	59
Przepływ powietrza w jednostce zewnętrznej		m ³ /h	1750	1800	2100	3500
Ciśnienie akustyczne jednostki zewnętrznej ³⁾		dB(A)	55,5	56	56	59
Moc akustyczna jednostki zewnętrznej		dB(A)	62	63	63	67
Typ czynnika chłodniczego			R32	R32	R32	R32
Masa czynnika chłodniczego		kg	0,55	0,55	1,08	1,42
GWP		tCO ₂ eq	675	675	675	675
Przyłącze czynnika chłodniczego (ciecz)		cal	¼	¼	¼	¾
Przyłącze czynnika chłodniczego (gaz)		cal	¾	¾	½	¾
Długość przewodów chłodniczych	Maks.	m	25	25	30	50
Różnica wysokości jednostka wewn. / zewn.	Maks.	m	10	10	20	25
Zasilanie			1/N/PE ~230V/50Hz			
Masa jednostki zewnętrznej / wewnętrznej		kg	23,2 / 7,6	23,2 / 7,6	32,7 / 10,0	42,9 / 12,3

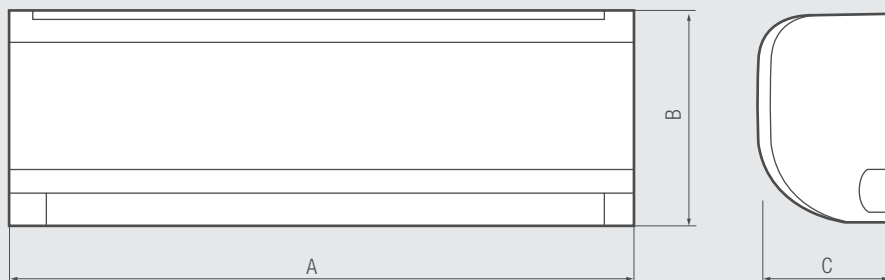
¹⁾ Temperatura powietrza zewnętrznego = 35°CDB (termometr suchy); temperatura powietrza otoczenia = 27°CDB / 19°CWB (termometr mokry)

²⁾ Temperatura powietrza zewnętrznego = 7°CDB / 6°CWB; temperatura powietrza otoczenia = 20°CDB

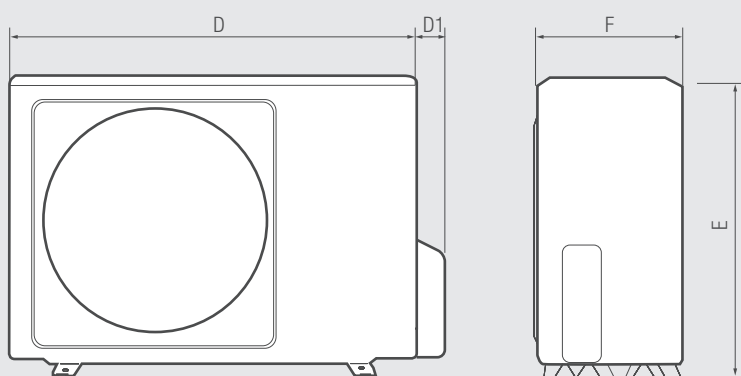
³⁾ Pomiar poziomu ciśnienia akustycznego w odległości 1 m: jednostka zewnętrzna w terenie nieosłoniętym, jednostka wewnętrzna w pomieszczeniu 100 m³ o czasie pogłosu 0,5 s

Klimatyzatory ściennie typu monosplit do grzania i chłodzenia

WYMIARY



Jednostka wewnętrzna



Jednostka zewnętrzna

Model		9	12	18	24
A	mm	805	805	957	1040
B	mm	285	285	302	327
C	mm	194	194	213	220
D	mm	720	720	802	890
D1	mm	73	73	70	69
E	mm	495	495	554	673
F	mm	270	270	330	342