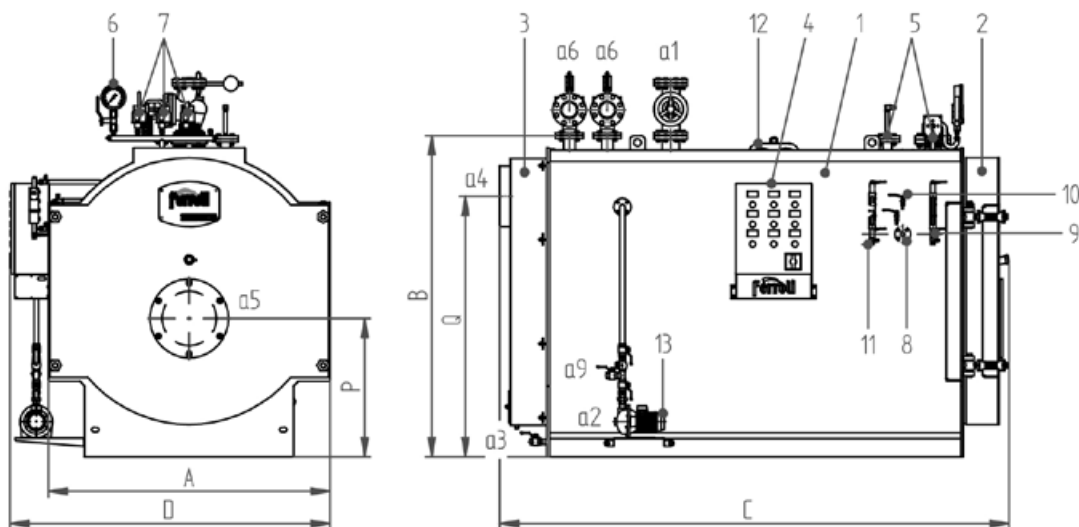


VAPOPRES LVP



WYMIARY



LEGENDA

- 1 Kocioł
- 2 Drzwi
- 3 Komora spalin
- 4 Panel sterowniczy
- 5 Sondy poziomu
- 6 Manometr
- 7 Presostat
- 8 Odsalanie (opcja)
- 9 Poziomowskaz
- 10 Poziomowskaz dodatkowy (opcja)
- 11 Właz inspekcyjny
- 12 Pompa zasilająca

ZAKRES DOSTAWY

- 1 pompa zasilająca z zaworami odcinającymi i zwrotnym
- 1 zawór odcinający wylotu pary
- 1 zawór odcinający spustowy
- 2 zawory bezpieczeństwa
- 1 presostat
- 1 presostat bezpieczeństwa
- 1 manometr z rurka Bourdon'a i zaworkiem odcinającym
- 1 lub 2 poziomowskazy szklane z zaworkami
- 2 zawory spustowe
- 1 system elektrodowej kontroli poziomu wody
- 1 sonda minimalnego poziomu, samodiagnostyczna
- 1 przemysłowy panel sterowniczy

| VAPOPRES LVP | | | 1500 | 1750 | 2000 | 2500 | 3000 | 3500 | 4000 |
|----------------------------------|----|------|---------|---------|---------|---------|---------|---------|---------|
| Wymiary | A | mm | 1550 | 1550 | 1640 | 1770 | 1920 | 1920 | 2160 |
| | B | mm | 1720 | 1720 | 1840 | 2010 | 2130 | 2130 | 2370 |
| | C | mm | 2266 | 3086 | 3086 | 3365 | 3385 | 3600 | 3930 |
| | D | mm | 1720 | 1720 | 1840 | 1970 | 2080 | 2080 | 2320 |
| | P | mm | 715 | 715 | 760 | 855 | 910 | 910 | 1000 |
| | Q | mm | 1320 | 1320 | 1440 | 1580 | 1700 | 1700 | 1900 |
| Wylot pary | a1 | DN | 125 | 125 | 125 | 150 | 150 | 150 | 200 |
| Zasilanie z pompy | a2 | DN | 25 | 25 | 25 | 25 | 25 | 25 | 25 |
| Spust | a3 | DN | 1" | 1" | 1" | 1" 1/2 | 1" 1/2 | 1" 1/2 | 1" 1/2 |
| Wylot spalin | a4 | Ø mm | 350 | 350 | 350 | 400 | 400 | 400 | 500 |
| Przyłącze palnika | a5 | Ø mm | 300 | 300 | 300 | 360 | 360 | 360 | 430 |
| Długość min/max głowicy palnika | a5 | mm | 360/440 | 360/440 | 360/440 | 360/440 | 380/480 | 380/480 | 380/480 |
| Przyłącze zaworów bezpieczeństwa | a6 | DN | 125 | 125 | 125 | 2x100 | 2x125 | 2x125 | 2x125 |
| Przyłącze dodatkowe | a9 | DN | 1" | 1" | 1" | 1" | 1" | 1" | 1" |
| Masa | | kg | 2650 | 2790 | 3180 | 4300 | 4620 | 4800 | 6460 |

DANE TECHNICZNE

| VAPOPRES LVP | | | 1500 | 1750 | 2000 | 2500 | 3000 | 3500 | 4000 |
|---------------------------------|-----------------|------|------|------|------|------|------|------|------|
| Produkcja pary | zasilanie. 70°C | kg/h | 1500 | 1750 | 2000 | 2500 | 3000 | 3500 | 4000 |
| Moc kotła | | kW | 1006 | 1174 | 1341 | 1676 | 2012 | 2347 | 2682 |
| Obciążenie płomienicy | | kW | 1117 | 1304 | 1490 | 1862 | 2235 | 2607 | 2980 |
| Spadek ciśnienia po str. spalin | | mbar | 6,8 | 7,0 | 7,0 | 8,0 | 8,3 | 9,1 | 10,0 |
| Minimalna pojemność wodna | | dm³ | 1360 | 1480 | 1640 | 2540 | 2580 | 2960 | 4240 |
| Pojemność całkowita | | dm³ | 2100 | 2300 | 2600 | 3460 | 3760 | 4020 | 6000 |