

Dwuwęzownicowe zasobniki c.w.u. z dużymi węzownicami i podłączeniem bocznym

# ECOUNT 2-WP

## DWUWĘZOWNICOWE ZASOBNIKI C.W.U. Z DUŻYMI WĘZOWNICAMI I PODŁĄCZENIEM BOCZNYM

Wysokiej sprawności izolacja termiczna z twardego poliuretanu (PPE)



Wysokiej jakości zbiornik wody wykonany z niskowęglowej stali (S235 JR)




Zasobniki c.w.u. ECOUNT pokryte są od wewnątrz warstwą emalii ceramicznej. Stanowi ona skuteczne zabezpieczenie antykorozyjne oraz gwarantuje doskonałą higienicznie jakość wody.



Kolor obudowy:





ECOUNT 2-WP to zasobniki c.w.u. z dwiema węzownicami spiralnymi o zwiększonej powierzchni dostępne w szerokim zakresie pojemności: 300-500 l.

### CHARAKTERYSTYKA

- **ECOUNT 2-WP: zasobniki c.w.u. z dwiema dużymi węzownicami spiralnymi i podłączeniem bocznym**
- Dostępne pojemności: 300, 400 oraz 500 litrów
- Odpowiednie do systemów grzewczych średniej i dużej mocy, systemów solarnych oraz systemów z pompami ciepła
- Skuteczna izolacja termiczna z twardego poliuretanu PPE zwiększająca możliwości utrzymania ciepła i efektywność energetyczną
- Zewnętrzna obudowa wykonana z PVC
- Wysokiej jakości zbiornik wody wykonany z niskowęglowej stali S235 JR
- Wewnętrzne pokrycie emalią tytanową, która poddana jest specjalnemu procesowi w celu utworzenia gładkiej, jednolitej, nieprzyczepnej warstwy szkliva; stanowi ona skuteczne zabezpieczenie antykorozyjne oraz gwarantuje doskonałą higienicznie jakość wody
- Wszystkie gwinty są wewnętrzne
- Ochronna anoda magnezowa
- Duży i wygodny otwór rewizyjny umieszczony w dolnej części zbiornika umożliwiający dostęp do konserwacji i czyszczenia; otwór jest zamknięty emaliowaną osłoną z kołnierzem, która umożliwi montaż grzałki elektrycznej
- Przyłącze odpowietrznika, grzałki, termostatu i termometru
- Łatwa instalacja
- Obudowa w kolorze szarym
- 2 lata gwarancji

NR KAT.	PRODUKT	MOC [kW]*	OPIS
01030107203004	ECOUNT 300 2-WP	53/75	Zasobnik c.w.u. o pojemności 300 litrów z 2 węzownicami spiralnymi: <b>1,2/2,7 m<sup>2</sup></b>
01030107203005	ECOUNT 400 2-WP	62/82	Zasobnik c.w.u. o pojemności 400 litrów z 2 węzownicami spiralnymi: <b>1,5/3,2 m<sup>2</sup></b>
01030107203006	ECOUNT 500 2-WP	72/94	Zasobnik c.w.u. o pojemności 500 litrów z 2 węzownicami spiralnymi: <b>1,8/4,36 m<sup>2</sup></b>

\* Moc węzownicy dolnej/górnej przy 80/60/45°C

Dwuwęzownicowe zasobniki c.w.u. z dużymi węzownicami i podłączeniem bocznym

## WYPOSAŻENIE DODATKOWE







NR KAT.	PRODUKT	OPIS
90300595	Zestaw grzałki 3,0 kW	Zestaw z grzałką elektryczną 3,0 kW i termostatem, zasilanie 230/400 V, długość zanurzenia: 210 mm, zakres temperatur: 30-80°C, gwint 6/4"
90300596	Zestaw grzałki 4,5 kW	Zestaw z grzałką elektryczną 4,5 kW i termostatem, zasilanie 400 V, długość zanurzenia: 320 mm, zakres temperatur: 30-80°C, gwint 6/4"
90300597	Zestaw grzałki 6,0 kW	Zestaw z grzałką elektryczną 6,0 kW i termostatem, zasilanie 400 V, długość zanurzenia: 410 mm, zakres temperatur: 30-80°C, gwint 6/4"
90300598	Zestaw grzałki 7,5 kW	Zestaw z grzałką elektryczną 7,5 kW i termostatem, zasilanie 400 V, długość zanurzenia: 590 mm, zakres temperatur: 30-80°C, gwint 6/4"



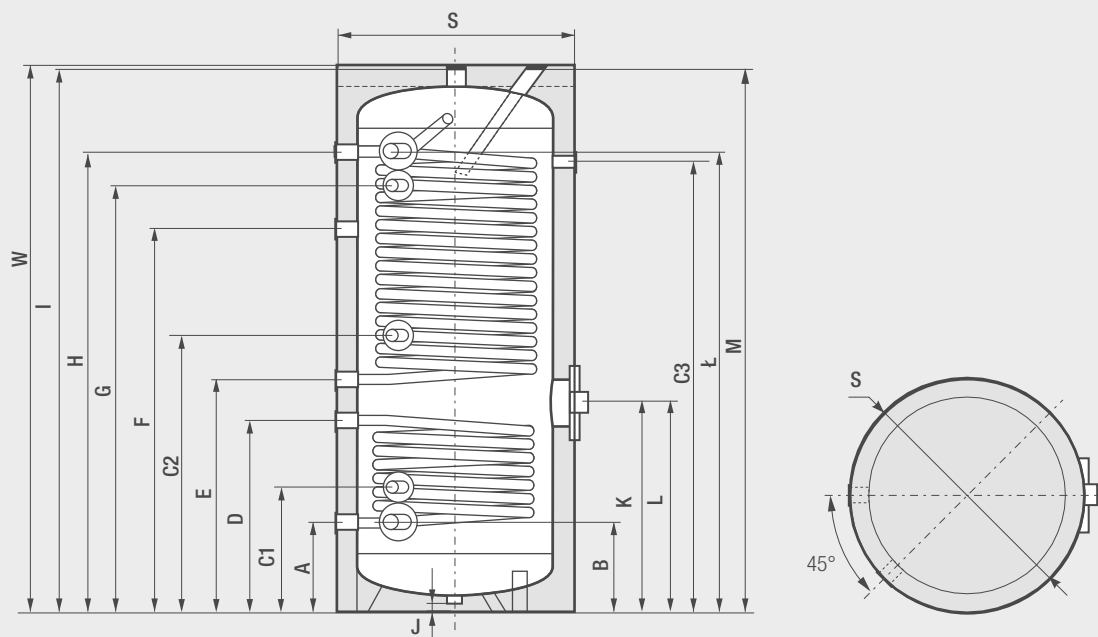
NR KAT.	PRODUKT	OPIS
W084N	Grzałka GRBTN 1,4 U6/4 z termostatem	Grzałka elektryczna 1,4 kW z wbudowanym termostatem, zasilanie 230 V, długość zanurzenia: 335 mm, zakres temperatur: 20-80°C, gwint 6/4"
W085N	Grzałka GRBTN 2,0 U6/4 z termostatem	Grzałka elektryczna 2,0 kW z wbudowanym termostatem, zasilanie 230 V, długość zanurzenia: 390 mm, zakres temperatur: 20-80°C, gwint 6/4"
W091N	Grzałka GRBTN 3,0 U6/4 z termostatem	Grzałka elektryczna 3,0 kW z wbudowanym termostatem, zasilanie 230 V, długość zanurzenia: 350 mm, zakres temperatur: 20-80°C, gwint 6/4"
W096N	Grzałka GRBTN 4,5 (3x1,5) U6/4 z termostatem	Grzałka elektryczna 4,5 kW z wbudowanym termostatem, zasilanie 230/400 V, długość zanurzenia: 400 mm, zakres temperatur: 20-85°C, gwint 6/4"
W097N	Grzałka GRBTN 6,0 (3x2,0) U6/4 z termostatem	Grzałka elektryczna 6,0 kW z wbudowanym termostatem, zasilanie 230/400 V, długość zanurzenia: 500 mm, zakres temperatur: 20-85°C, gwint 6/4"
W098N	Grzałka GRBTN 7,5 (3x2,5) U6/4 z termostatem	Grzałka elektryczna 7,5 kW z wbudowanym termostatem, zasilanie 230/400 V, długość zanurzenia: 500 mm, zakres temperatur: 20-85°C, gwint 6/4"
W099N	Grzałka GRBTN 9,0 (3x3,0) U6/4 z termostatem	Grzałka elektryczna 9,0 kW z wbudowanym termostatem, zasilanie 230/400 V, długość zanurzenia: 600 mm, zakres temperatur: 20-85°C, gwint 6/4"
W100N	Grzałka GRBTN 12,0 (3 x 4,0) U6/4 z termostatem	Grzałka elektryczna 12,0 kW z wbudowanym termostatem, zasilanie 230/400 V, długość zanurzenia: 750 mm, zakres temperatur: 20-85°C, gwint 6/4"
W101N	Grzałka GRBTN 15,0 (3x5,0) U6/4 z termostatem	Grzałka elektryczna 15,0 kW z wbudowanym termostatem, zasilanie 230/400 V, długość zanurzenia: 850 mm, zakres temperatur: 20-85°C, gwint 6/4"

Dwuwęzownicowe zasobniki c.w.u. z dużymi węzownicami i podłączeniem bocznym

**DANE TECHNICZNE – ECOUNT 2-WP**

ECOUNT			300 2-WP	400 2-WP	500 2-WP
Klasa efektywności energetycznej [ErP]					
Pojemność nominalna		l	300	400	500
Grubość izolacji		mm	50	50	100
Przyłącza	Ciepła woda	cal	1	1¼	1½
	Zimna woda	cal	1	1¼	1½
	Cyrkulacja	cal	¾	1	1
	Zasilanie węzownicy dolnej	cal	1	1	1
	Powrót z węzownicy dolnej	cal	1	1	1
	Zasilanie węzownicy górnej	cal	1	1	1
	Powrót z węzownicy górnej	cal	1	1	1
	Czujnik termostatu	cal	¾	1	1
	Odpowietrznik	cal	1	1	1
	Zawór spustowy	cal	1	1	1
	Anoda ochronna	cal	1¼	1¼	1¼
Dodatkowe czujniki	cal	½	½	½	
Przyłącze mufy grzałki elektrycznej		cal	1½	1½	1½
Otwór rewizyjny		∅	110/180	110/180	110/180
Maksymalne ciśnienie robocze (zasobnik)	Robocze	bar	10	10	10
	Testowe	bar	15	15	15
Maksymalne ciśnienie robocze (węzownica)	Robocze	bar	16	16	16
	Testowe	bar	25	25	25
Maksymalna temperatura robocza	Zasobnik	°C	95	95	95
	Węzownica	°C	110	110	110
Powierzchnia wymiany ciepła węzownicy	Dolna	m <sup>2</sup>	1,2	1,5	1,8
	Górna	m <sup>2</sup>	2,7	3,2	4,36
Pojemność węzownicy	Dolna	l	6,5	10,0	11,8
	Górna	l	16,1	18,9	26,0
Współczynnik mocy węzownicy przy 60°C	Dolna	N <sub>L</sub>	11	14	18
	Górna	N <sub>L</sub>	17	22	29
Moc/wydajność węzownicy (80/60/45°C)*	Dolna	kW	53,0	62	72
		m <sup>3</sup> /h	1,3	1,52	1,77
	Górna	kW	75,0	82,0	94,0
		m <sup>3</sup> /h	1,84	2,01	2,31
Strata ciśnienia w węzownicy Δp	Dolna	mbar	55	70	90
	Górna	mbar	70	85	120
Grzałka (opcja)		kW	3,0/4,5/6,0	3,0/4,5/6,0/7,5	3,0/4,5/6,0/7,5
Termometr			Opcja	Opcja	Opcja
Anoda ochronna			Wyposażenie seryjne	Wyposażenie seryjne	Wyposażenie seryjne
Wymiary	Średnica	mm	660	750	750
	Wysokość	mm	1420	1470	1720
Minimalna przestrzeń montażowa	Wysokość	mm	1580	1670	1890
Masa zasobnika bez wody		kg	145	198	236

## WYMIARY / PRZYŁĄCZA – ECOUNT 2-WP



Model		300 2-WP	400 2-WP	500 2-WP
Powrót z węzownicy dolnej	A mm/cal	215/1"	270/1"	270/1"
Zimna woda	B mm/cal	215/1"	270/1¼"	270/1½"
Dodatkowy czujnik	C1 mm/cal	325/½"	380/½"	380/½"
Dodatkowy czujnik	C2 mm/cal	697/½"	755/½"	858/½"
Dodatkowy czujnik	C2 mm/cal	1070/½"	1130/½"	1336/½"
Zasilanie węzownicy dolnej	D mm/cal	456/1"	562/1"	606/1"
Powrót z węzownicy górnej	E mm/cal	578/1"	678/1"	726/1"
Cyrkulacja	F mm/cal	1007/¾"	1105/1"	1206/1"
Czujnik termostatu	G mm/cal	1170/¾"	1152/1"	1453/1"
Zasilanie węzownicy górnej	H mm/cal	1155/1"	1210/1"	1446/1"
Odpowietrznik	I mm/cal	1410/1"	1460/1"	1710/1"
Grzałka	L mm/cal	516/1½"	618/1½"	666/1½"
Ciepła woda	Ł mm/cal	1182/1"	1240/1¼"	1475/1½"
Zawór spustowy	J mm/cal	30/1"	30/1"	30/1"
Anoda	M mm/cal	1410/1¼"	1318/1¼"	1568/1¼"
Otwór rewizyjny	K mm	516	618	666
Wysokość	W mm	1420	1470	1720
Średnica	S mm	660	750	750