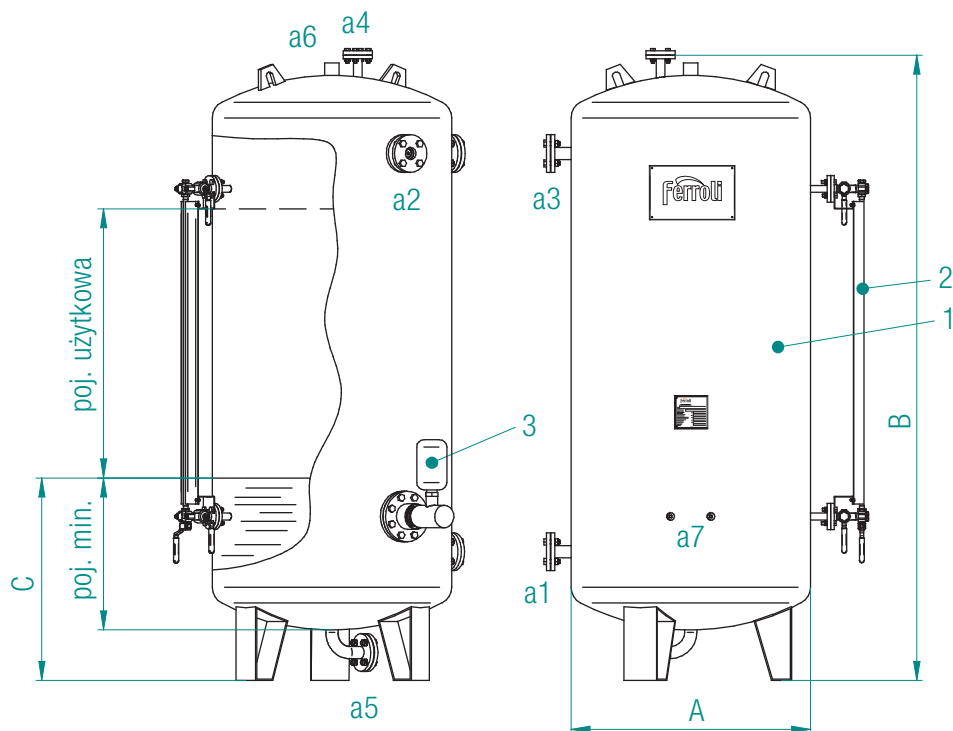


Otwarty olejowy zbiornik wyrównawczy
Oil expansion tank (atmospheric)

Rysunek / Drawing Nr. 3937159/0

Ciśnienie projektowe
Ciśnienie próby hydraulicznej
Temperatura projektowa

Design pressure 0,5 bar
Hydraulic test pressure 1 bar
Design temperature 100 °C



Legenda

- 1 Zbiornik
- 2 Wskaźnik poziomu oleju
- 3 Regulator poziomu oleju

- a1 Przyłącze do naczynia
- a2 Przyłącze do odpowietrzenia
- a3 Przyłącze przelewu
- a4 Przyłącze do uzupełniania oleju
- a5 Spust
- a6 Odpowietrzenie atmosferyczne
- a7 Wolne przyłącze

Key

- 1 Tank
- 2 Level indicator
- 3 Lever regulator

- a1 Connection to expansion
- a2 Connection plant venting
- a3 Overflow connection
- a4 Level restoring connection
- a5 Discharge
- a6 Atmospheric venting
- a7 Free connection

Użyteczna pojemność naczynia powinna mieścić się w zakresie pomiędzy poziomem na zimno i poziomem na zimno. Prawdopodobnie dobrana pojemność użyteczna zbiornika nie powinna być mniejsza, niż „e” x C, gdzie „e” jest współczynnikiem rozszerzalności oleju dla maksymalnej przewidzianej temperatury pracy, a C to całkowita pojemność instalacji.

The oil useful capacity of the tank must be between the cold and the hot level. Chose the tank with useful capacity not less than "e" x C, where "e" is the expansion coefficient of the oil at the maximum operating temperature and C is the total content of the plant.

Maksymalna temperatura pracy / Max working temp.	°C	150	200	250	300
Współczynnik rozszerzalności / Expansion coefficient	"e"	0,112	0,152	0,192	0,232

VE (otwarty / open)		300	500	800	1000	1500	2000	3000	4000	5000	6000	
Pojemność całkowita / Total content	dm ³	300	500	800	1000	1500	2000	3000	4000	5000	6000	
Pojemność minimalna / Minimum content	dm ³	75	128	247	247	390	564	826	1120	1556	1556	
Pojemność użytkowa / Useful capacity	dm ³	148	254	396	495	755	1015	1507	2030	2580	3120	
Masa na sucho / Dry weight	kg	50	70	118	127	205	246	330	424	588	680	
PRZYŁĄCZA / FITTINGS	Naczynia / Expansion	a1 DN	20	25	32	32	40	50	65	65	65	
	Odpowietrzenia instalacji / Plan venting	a2 DN	20	25	32	32	40	50	65	65	65	
	Przelewu / Overflow	a3 DN	25	25	32	32	40	50	65	80	80	
	Uzupełnienia oleju / Lev. restoring	a4 DN	25	25	25	25	25	25	25	25	25	
	Spustu / Discharge	a5 DN	2525		32	32	40	50	50	50	50	
	Odpowietrzenia atm. / Atm. venting	a6 Ø	1"	1"	1"	1" 1/4	1" 1/2	2"	2" 1/2	2" 1/2	2" 1/2	3"
	Wolne / Free connection	a7 Ø	1/2"	1/2"	1/2"	1/2"	1/2"	1/2"	1/2"	1/2"	1/2"	1/2"
WYMIARY / DIMENSIONS	A mm	550	650	800	800	950	1100	1250	1400	1600	1600	
	B mm	1470	1760	1910	2160	2340	2420	2780	2860	2920	3420	
	C mm	525	595	700	700	760	810	880	940	980	980	