

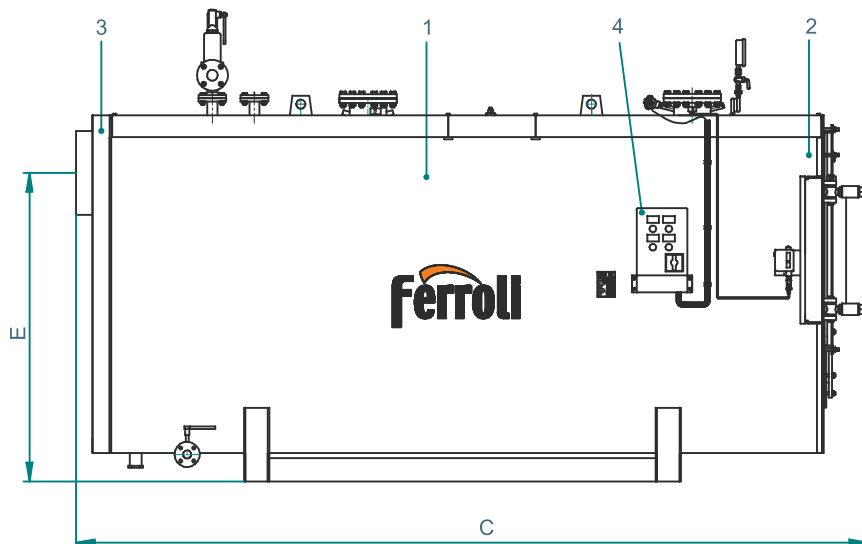
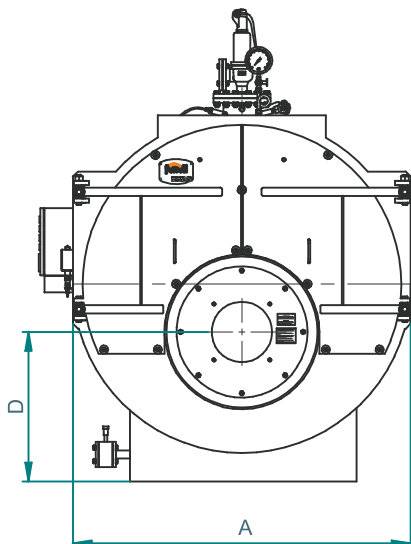
Kocioł wodny wysokotemperaturowy
Superheated water generator

Rysunek / Drawing Nr. 3936951/0
rew. 07-03-2012

Maks. ciśnienie robocze
Ciśnienie testowe
Temperatura projektowa

Max working pressure
Hydraulic test pressure
Design temperature

12 bar 14,8 bar
21 bar 25,9 bar
191,7 °C 200 °C



Legenda

- 1 Kocioł
- 2 Drzwi
- 3 Komora spalin
- 4 Tablica sterownicza

Key

- 1 Boiler
- 2 Door
- 3 Smokebox
- 4 Electrical panel

PREXTHERM T3G		6000	7000	8000	9000	10000	12000	15000	17500	19500
Moc cieplna - Heat output	KW	6000	7000	8000	9000	10000	12000	15000	17500	19500
Obciążenie cieplne - Heat input	KW	6522	7609	8697	9783	10870	13044	16305	19023	21197
Opory w kom. spalania - Pressure drop flue gas side	m bar	6,1	8,4	8,2	8,5	8,7	8,9	—	—	—
Przepływ spalin * - Flue gas flow-rate *	kg/h	9787	11418	13049	14680	16311	17950	—	—	—
Maks. ciśnienie pracy - Max working pressure	bar	12 / 14,8	12 / 14,8	12 / 14,8	12 / 14,8	12 / 14,8	12 / 14,8	12 / 14,8	12 / 14,8	12 / 14,8
Ciężar kotła na sucho - Dry weight	12 bar	kg	15600	18000	22000	22800	25800	29000	—	—
	14,8 bar	kg	16200	19000	23500	23900	27000	30000	—	—
WYMIARY - DIMENSIONS	A		2500	2500	2710	2710	2710	2860	—	—
	B		2780	2780	3040	3040	3040	3200	—	—
	C		6050	6530	6990	7290	7290	7860	—	—
	D		1105	1105	1220	1220	1220	1240	—	—
	E		2140	2140	2140	2140	2140	2860	—	—

* Paliwo - olej: CO₂ = 13% - Paliwo - gaz: CO₂ = 10%

* Oil fuel: CO₂ = 13% - Gas fuel: CO₂ = 10%