



INSTRUKCJA INSTALACJI I OBSŁUGI

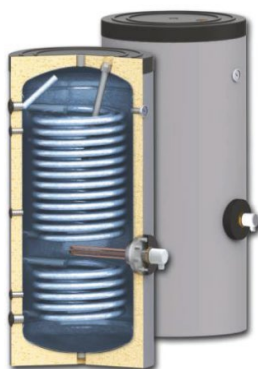
PODGRZEWACZE CIEPŁEJ WODY UŻYTKOWEJ DO WSPÓŁPRACY Z SYSTEMAMI POMP CIEPŁA

Modele: ECOUNTIT-1 WP, ECOUNTIT- 2 WP, ECOUNTIT- SE

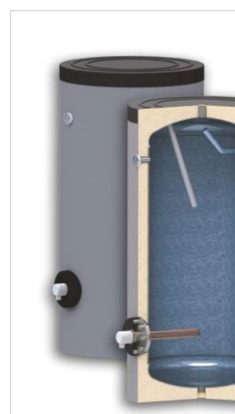
Ecounit-1/2 WP; pojemność, L	150	200	300	400	500				
Ecounit- SE; pojemność, L			300		500	750	1000	1500	2000



ECOUNTIT-1 WP
z jedną wężownicą



ECOUNTIT-2 WP
z dwiema wężownicami



ECOUNTIT-SE
bez wężownicy

Model:

Numer seryjny:

v. 20220202

Spis treści

1.	Instrukcje dla instalatora	3
1.1	Wymagania dla pomieszczenia do instalacji zbiornika wodnego.	3
1.2	Wymagania dotyczące instalacji	3
2.	Opis.....	4
2.1	Izolacja o wysokiej sprawności i zewnętrzna obudowa	4
2.2	Zbiornik wody	4
2.3	Antykorozyjna ochrona katodowa zbiorników	5
2.4	Otwór rewizyjny	5
2.5	Termometr	6
2.6	Grzałka elektryczna	6
2.7	Termostat.....	7
2.8	Śruby z gumowymi łbami	10
3.	Podłączanie nadmiarowego zaworu bezpieczeństwa do zbiornika wody.....	10
4.	Parametry techniczne:.....	11
4.1	ECOUNT-1 WP – z jedną węzownicą	11
4.2	ECOUNT-2 WP - z dwiema węzownicami.....	13
4.3	ECOUNT -SE - bez węzownicy	15
5.	Transport i opakowanie.....	166
6.	Wyłączenie z użytkowania.....	16

Szanowny Kliencie,

Jesteśmy przekonani, że zakupione przez Was urządzenie przyczyni się do stworzenia komfortu w Waszych domach i obniżenia kosztów zużywanej energii.

Niniejsza instrukcja zawiera ważne informacje dotyczące bezpiecznej i prawidłowej instalacji, uruchomienia i bezawaryjnego działania oraz konserwacji wężownicowego podgrzewacza wody.

Wężownicowy podgrzewacz wody może być używana do produkcji ciepłej wody użytkowej (CWU) tylko w sposób opisany w tej instrukcji.

Zastosowanie w jakimkolwiek innym celu nie jest zalecane przez producenta i nie jest on wówczas odpowiedzialny za występowanie wad lub usterek.

1. Instrukcje dla instalatora



Przygotowanie, instalacja i uruchomienie musi być przeprowadzone przez upoważnionego instalatora / serwis.

Podczas instalacji i eksploatacji należy przestrzegać szczegółowych wymagań i przepisów krajowych:

- lokalne przepisy budowlane dotyczące instalacji zbiornika na wodę; ciężar kotła, zapewniając zgodność z nośnością podłogi pomieszczenia, w którym będzie zainstalowany.
- przepisy i normy dotyczących wyposażania instalacji w urządzenia zabezpieczające
- Bezpieczeństwo podczas instalacji - wyposażenie ochrony osobistej.



Dopuszczalne jest stosowanie tylko oryginalnych części FERROLI

1.1 Wymagania dla pomieszczenia do instalacji zbiornika wodnego.

Przy wyborze miejsca na instalację zbiornika należy przestrzegać następujących wymagań:

- Dysponowanie kanałem odwadniającym. Niektóre procedury konserwacyjne wymagają odprowadzenia całej wody ze zbiornika.
- Izolacja cieplna pomieszczenia. Zapewnia ona sprawność urządzenia i zapobiega zamarzaniu wody.

1.2 Wymagania dotyczące instalacji

- Długość rur łączących zbiornik wody i odbiornik musi być możliwie najkrótsza.
- Przed podłączeniem kotła do instalacji należy sprawdzić wszystkie połączenia śrubowe (śrub kołnierza pokrywy rewizyjnej, wtyk i anoda). W bardzo rzadkich przypadkach - podczas transportu, załadunku i rozładunku - może dojść do poluzowania połączeń śrubowych.
- Moment dokręcający kołnierzy wynosi około 160-190 Nm.
- Przed uruchomieniem należy sprawdzić, czy instalacja jest szczelna.
- Nie przekraczać ciśnienia roboczego 10 barów.
- Jeśli istnieje ryzyko zamarznięcia wody w zbiorniku - należy całkowicie opróżnić zbiornik lub pozwolić, aby podgrzewacz wody pracował w sposób ciągły.

2. Opis

Podgrzewacze wody dla systemów pompy ciepła Ecounit WP obejmują:

ECOUNIT-1 WP: bojler z jedną wężownicą

ECOUNIT-2 WP: bojler z dwiema wężownicami, z dodatkową powierzchnią wymiennika ciepła.

ECOUNIT- SE: zasobnik bez wężownicowy



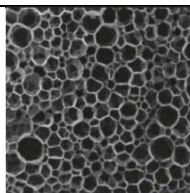
Cechy produktu:

- Ustawiane na podłożu.
- Wersje pionowe.
- Skuteczna izolacja i zewnętrzna obudowa z PVC.
- Kompleksowa ochrona przed korozją realizowana za pomocą emalii tytanowej i anody ochronnej.
- Wszystkie gwinty są wewnętrzne.
- Wygodny otwór rewizyjny
- Instrukcja montażu systemu elektrycznego podgrzewania.
- Wysokowydajna wężownica/wężownice wymiennika ciepła.
- Wysokość modelu ECOUNIT-1 WP jest kompensowana przez jego mniejszą średnicę; Wężownica wymiennika ciepła o zwiększonej powierzchni.
- Łatwa instalacja
- Odpowiednia do systemów solarnych ogrzewania wody, i systemów pomp ciepła z wieloma odbiornikami.

2.1 Izolacja o wysokiej sprawności i zewnętrzna obudowa

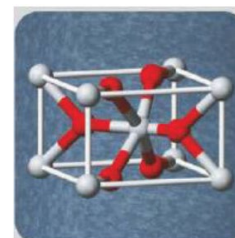
Jakość izolacji bojlerów Ecounit -WP, -SE jest kluczowym czynnikiem wpływającym na jego możliwość utrzymania ciepła i efektywność energetyczną.

Wszystkie bojlerzy Ecounit WP posiadają izolację o wysokiej sprawności (DIN 4753, część 8) i zewnętrzną obudowę PVC.

Zbiornik wody Pojemność L	Rodzaj izolacji		Zdjęcie mikroskopowe twardego poliuretanu
150,200,300, 400, 500	Sztywny PPU 50 mm		

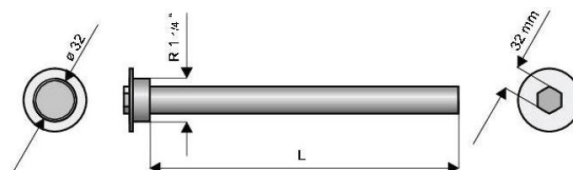
2.2 Zbiornik wody

Zbiornik wodny jest wykonany z niskowęglowej stali S235 JR, szczelnie pokrytej emalią tytanową na wewnętrznej stronie. Następnie jest ona wypalana celem utworzenia gładkiej, jednolitej, nieprzyczepnej warstwy - szkliwa. W ten sposób ciepła woda użytkowa pozostaje czysta a zbiornik wody jest zabezpieczony przed korozją. Wszystkie gwinty są wewnętrzne (patrz parametry techniczne).




2.3 Antykorozyjna ochrona katodowa zbiorników ze stali emaliowanej do ciepłej wody użytkowej (DIN 4753, część 6)

Anoda magnezowa - wielkość przyłącza i długość:



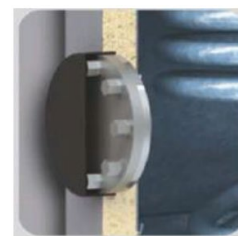
Zbiornik wody Pojemność, L	Długość anody, mm	Wielkość przyłącza anody, mm	Anoda szt.
150	230	1 1/4	1
200	300	1 1/4	1
300	400	1 1/4	1
400, 500	600	1 1/4	1
750, 1000	700	1 1/4	1
1500, 2000	700	1 1/4	2




Anoda musi być sprawdzana co dwa lata
W razie potrzeby anodę należy wymienić

2.4 Otwór rewizyjny

Duży i wygodny otwór rewizyjny umieszczony w dolnej części zbiornika umożliwia dostęp do konserwacji i czyszczenia. Otwór jest zamknięty emaliowaną osłoną z kołnierzem, która może mieć króciec do montażu podgrzewacza elektrycznego, jeśli jest to konieczne.

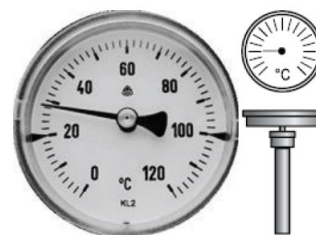


Zbiornik wody Pojemność L	Średnica kołnierza, mm	Średnica otworu, mm
150 do 500	180	110
750 do 1500	280	200
2000	560	400



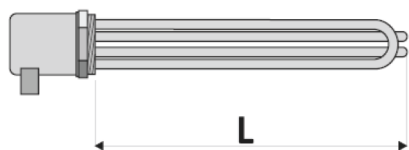
Zabrania się ponownego wykorzystywania uszczelek kołnierza.
Podczas każdego przeglądu (otwarcie) należy wymienić uszczelkę.

2.5 Termometr



2.6 Elektryczna grzałka grzewcza

Gniazdo przyłączeniowe elektrycznej grzałki 1 1/2":
3000W/230V; 4500W/230V; 6000W/230V; 7500W/400V.



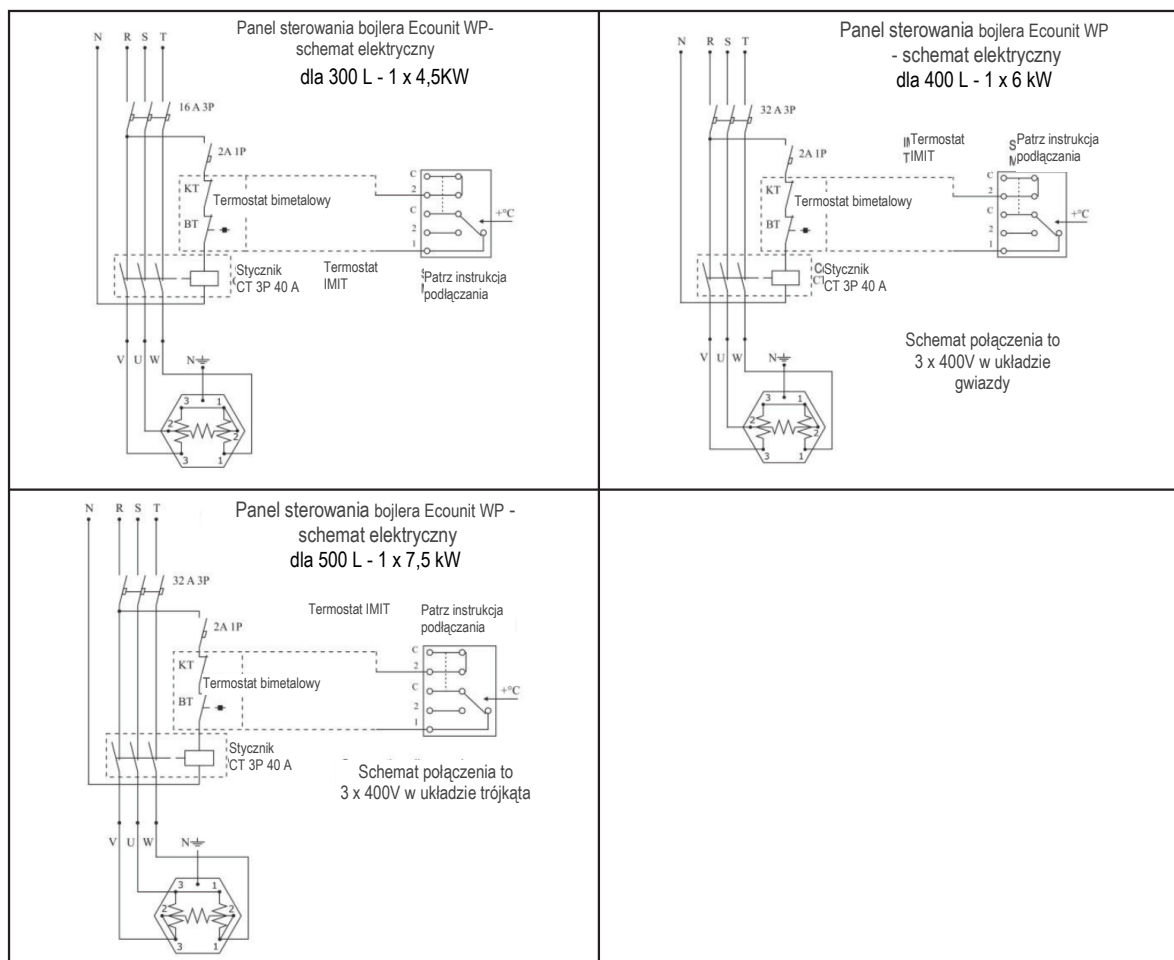
Zbiornik wody Pojemność, L	Złącza	Długość L, mm	Prąd, W	Napięcie, V
150 ÷ 500	1 1/2"	210	3000	230/400
300 ÷ 500	1 1/2"	320	4500	230/400
400 ÷ 500	1 1/2"	410	6000	230/400
500	1 1/2"	590	7500	230/400

W tablicy parametrów technicznych podano lokalizację instalacji elektrycznego elementu grzewczego.



Podłączenie elektrycznego elementu grzewczego do sieci zasilającej musi być wykonane przez wykwalifikowanego elektryka.
Przy podłączaniu elementu grzewczego do sieci elektrycznej, należy pamiętać o prawidłowym uziemieniu.


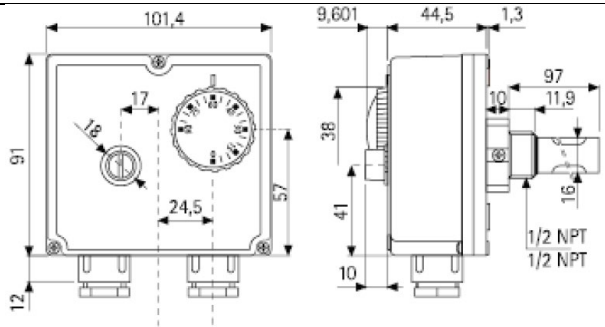
Schematy elektryczne



2.7 Termostat

Termostat może być regulowany przez użytkownika w zakresie temperatur $30^{\circ}\text{C} \div 80^{\circ}\text{C}$, a ochrona termiczna będzie się załączała w przypadku, gdy woda osiągnie temperaturę 95°C .

Jest to regulowalny podwójny TERMOSTAT, który ma regulować temperaturę wody i zapewniać tolerancję bezpieczeństwa; Można go regulować ręcznie (model TLSC) lub regulować automatycznie (model TLSC/A).

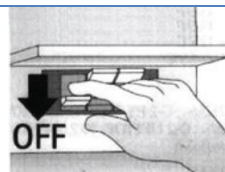
	 <p style="text-align: center;">Rys. 1</p>
<p>ZGODNOŚĆ Z NORMAMI Ten produkt jest zgodny z:</p> <ul style="list-style-type: none"> - EN 60730-1 i kolejne edycje; - EN 60730-2-9 <p>ZGODNOŚĆ Z PRZEPISAMI Ten produkt jest zgodny z:</p> <ul style="list-style-type: none"> - Dyrektywą niskonapięciową 73/23 EWG - Dyrektywą o zgodności elektromagnetycznej 89/336 / WE 	<p>CHARAKTERYSTYKA TECHNICZNA Zakres temperatur - regulacja - 0 °C ÷ 90 °C; Granica - 90 °C ÷ 110 °C; Tolerancja Regulacja ± 5k, Limit - 15 k; -6 k (w zależności od typu)</p> <p>Różnica temperatur Regulacja 6 ± 2 k; 4 ± 1 k (w zależności od typu) Limit 25 ± 8 k; 15 ± 8 k (w zależności od typu)</p>
<p>Automatyczna regulacja (TLSC / A) i ręczna regulacja (TLSC). Stopień ochrony = IP 40 Klasa izolacji = I Szybkość zmiany temperatury = <1K / min. Maksymalny punkt temperatury: 80°C Maksymalna temperatura dla lampki elektrycznej: 125°C Temperatura akumulacji: 15°C ÷ 55°C Maksymalne ciśnienie wkładu /wężownicy/: 10 bar Stała czasowa: < 1</p>	<p>Podłączenie elektryczne: C-1 ADJ.:10(2,5)A/250V°; C-2 ADJ.:6(2,5)A/250V~; C-1LIM.:0,5A/250V~; C2LIM.:10(2,5)A/250V~; Zacisk - wyłącznik lub Styki switch-on Działanie switch-on - 2B Miejsce instalacji - zwykłe Typ przewodu - M20 x 1,5</p>

**OSTRZEŻENIE:**

Wszystkie czynności związane z montażem, w tym ręczne regulacje, muszą wykonywać wykwalifikowani specjaliści po spełnieniu wszystkich warunków bezpieczeństwa.

MONTAŻ I PODŁĄCZENIE Instrukcje dotyczące bezpieczeństwa:

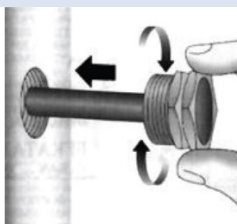
Przed podłączeniem termostatu należy upewnić się, że URZĄDZENIE, które ma być kontrolowane termicznie (bojler, pompa, itp.) nie jest podłączone do sieci zasilającej i jest zgodne z instrukcjami przedstawionymi na rysunku



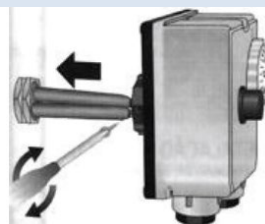
rys. 2

WYŁ.

A) Patrz rys. 3 i rys. 4



rys. 3



rys. 4

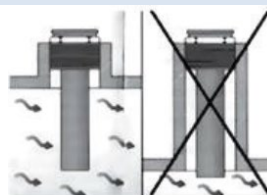
B) Wykręcić trzy śruby i zdemontować przednią pokrywę termostatu. Rozplątać przewody zasilające i podłączyć je do zacisków termostatu (Rysunek 5) postępując zgodnie z instrukcjami.



rys. 5

UWAGA: patrz Rysunek 6.

Aby zamknąć przednią część, otwór wkładu musi się zgadzać z łącznikiem pokrętki regulacji.



rys. 6

OGRANICZENIE (Rysunek 7)

POŁĄCZENIA

ZACISK 2 - otwiera obwód gdy temperatura wzrasta.

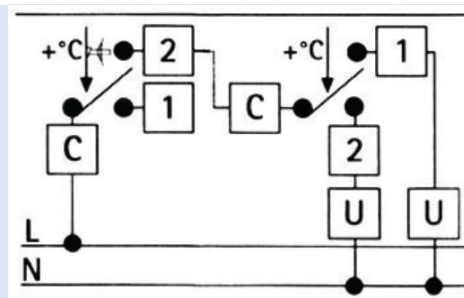
ZACISK C- styk wspólny

TERMOSTAT

ZACISK 1 - otwiera obwód gdy temperatura wzrasta.

ZACISK 2 - zamyka obwód gdy temperatura wzrasta

ZACISK C- styk wspólny

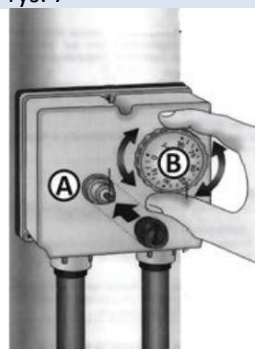


rys. 7

REGULACJA TEMPERATURY (patrz Rysunek 8)

A - Przycisk resetowania (tylko dla TLSC)

B - Pokrętko do regulacji temperatury

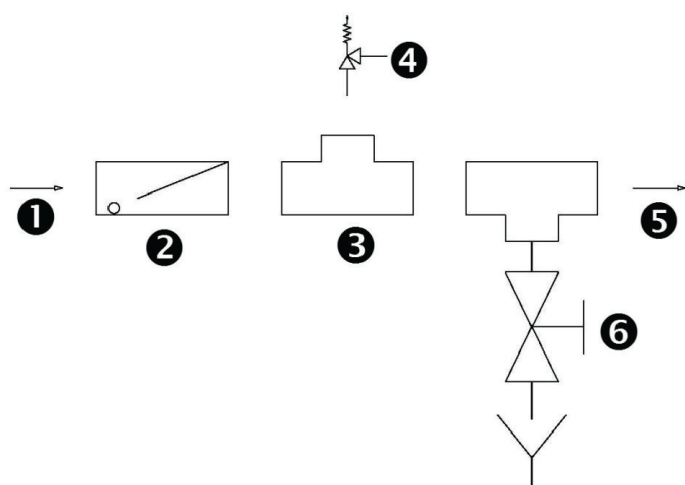


rys. 8

2.8 Śruby z gumowymi łbami

Śruby z łbami gumowymi są montowane u dołu pionowego zbiornika wody (300-500 l) - wykorzystywane do poziomowania zbiornika

3. Podłączanie nadmiarowego zaworu bezpieczeństwa do zbiornika wody.



Legenda:

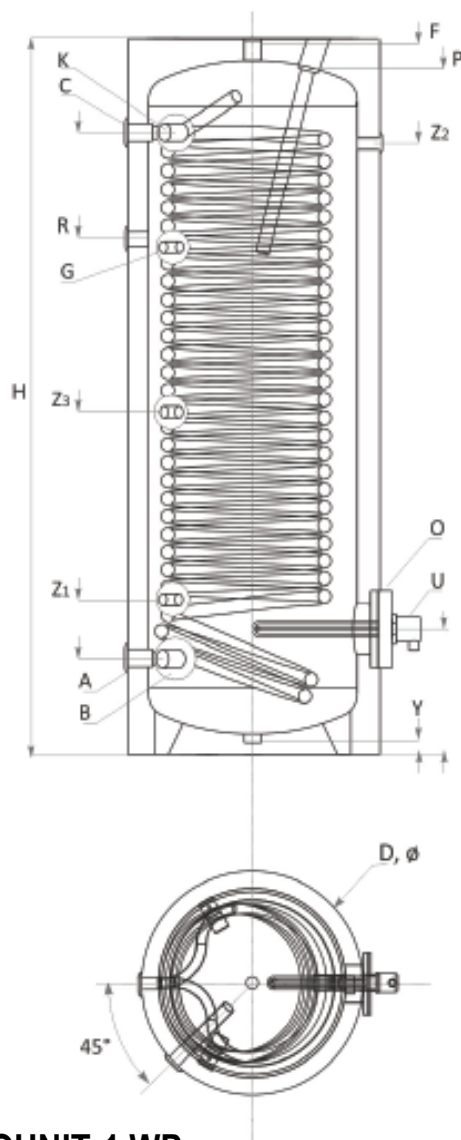
1	Wlot zimnej wody - zasilanie wodą
2	Zawór zwrotny
3	Trójnik
	Zawór (nadmiarowy)
4	bezpieczeństwa
5	Wlot wody zimnej - zbiornik wody
6	Kurek odcinający (odwodnienie)



Zawór odcinający nigdy nie powinien być instalowany pomiędzy (nadmiarowym) zaworem bezpieczeństwa a zbiornikiem.
Zaleca się, aby raz do roku sprawdzić działanie zawory bezpieczeństwa.

4. Parametry techniczne:

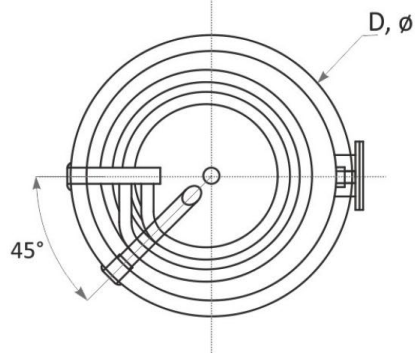
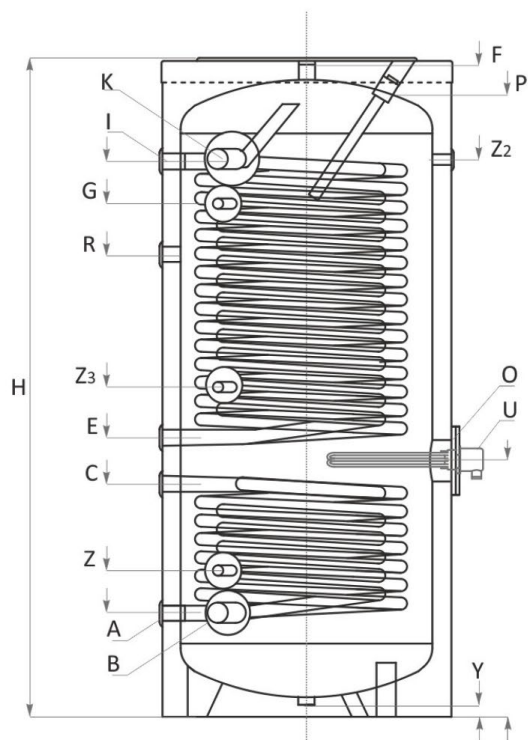
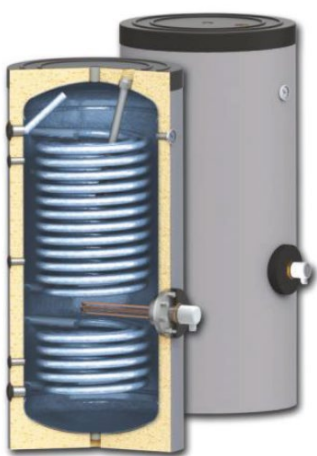
4.1 ECOUNT-1 WP



ECOUNT-1 WP

		ECOUNIT- 1 WP 150	ECOUNIT- 1 WP 200	ECOUNIT- 1 WP 300	ECOUNIT- 1WP 400	ECOUNIT- 1WP 500	
Pojemność L		150	200	300	400	500	
Wysokość H / Minimalny prześwit pionowy	mm	1070/1210	1340/1460	1420/1580	1470/1670	1720/1890	
Średnica D	mm	∅ 560	∅ 560	∅ 660	∅ 750	∅ 750	
Ciśnienie robocze / maksymalna temperatura	bar/°C	10/95	10/95	10/95	10/95	10/95	
Ciśnienie próbne zbiornika	(bar)	15	15	15	15	15	
Wężownica wymiennika ciepła	Powierzchnia wymiennika ciepła	m ²	1.4	1.9	2.3	2.8	3.3
	Pojemność wężownicy	L	8.6	11.7	14.8	17.2	20
	Moc przy pracy długotrwałej wg. DIN 4708; 80/60/45 °C	kW	40,4	51	62	75	84
	NL - współczynnik mocy przy 60°C	m ³ /h	0,99	1,25	1,52	1,84	2,06
	Spadek ciśnienia Δp	mbar	120	150	400	600	710
	Ciśnienie robocze / maksymalna temperatura wężownicy	bar/°C	16/110	16/110	16/110	16/110	16/110
Ciśnienie próbne	(bar)	25	25	25	25	25	
Termometr		opcja	opcja	opcja	opcja	opcja	
Anoda ochronna		✓	✓	✓	✓	✓	
Grzałka elektryczna (opcjonalna)	kW	3/4.5/6	3/4.5/6	3/4.5/6	3/4.5/6/7.5	3/4.5/6/7.5	
Masa	kg	131		131	175	196	
Powrót z wężownicy S1	A, mm	G1"/182	G1"/182	G1"/215	G1"/270	G1"/270	
Wlot wody zimnej	B, mm	G1"/182	G1"/182	G1"/215	G1¼"/270	G1½"/270	
Zasilanie wężownicy S1	C, mm	G1"/872	G1"/1122	G1"/1155	G1"/1210	G1"/1350	
Króciec czujnika dla termostatu	G, mm	G½"/697	G½"/967	G½"/1054	G½"/1054	G½"/1206	
Króciec cyrkulacji	R, mm	G¾"/652	G¾"/922	G¾"/1007	G1"/1105	G1"/1206	
Wylot wody gorącej	K, mm	G1"/895	G1"/1160	G1"/1182	G1¼"/1240	G1½"/1453	
Króciec odpowietrzający	F, mm	G1"/1070	G1"/1340	G1"/1410	G1"/1460	G1"/1710	
Otwór rewizyjny	O, ∅	110/180	110/180	110/180	110/180	110/180	
	mm	309	309	320	450	450	
Króciec spustowy	Y, mm	G1"/30	G1"/30	G1"/30	G1"/30	G1"/30	
Anoda ochronna	P, mm	G1¼"/1070	G1¼"/1340	G1¼"/1410	G1¼"/1318	G1¼"/1568	
Grzałka elektryczna (opcja)	U, mm	G1½"/309	G1½"/309	G1½"/320	G1½"/450	G1½"/450	
Dodatkowy króciec czujnika	Z, mm	G½"/410	G½"/410	G½"/430	G½"/560	G½"/560	
		G½"/868	G½"/11380	G½"/1170	G½"/1152	G½"/1453	

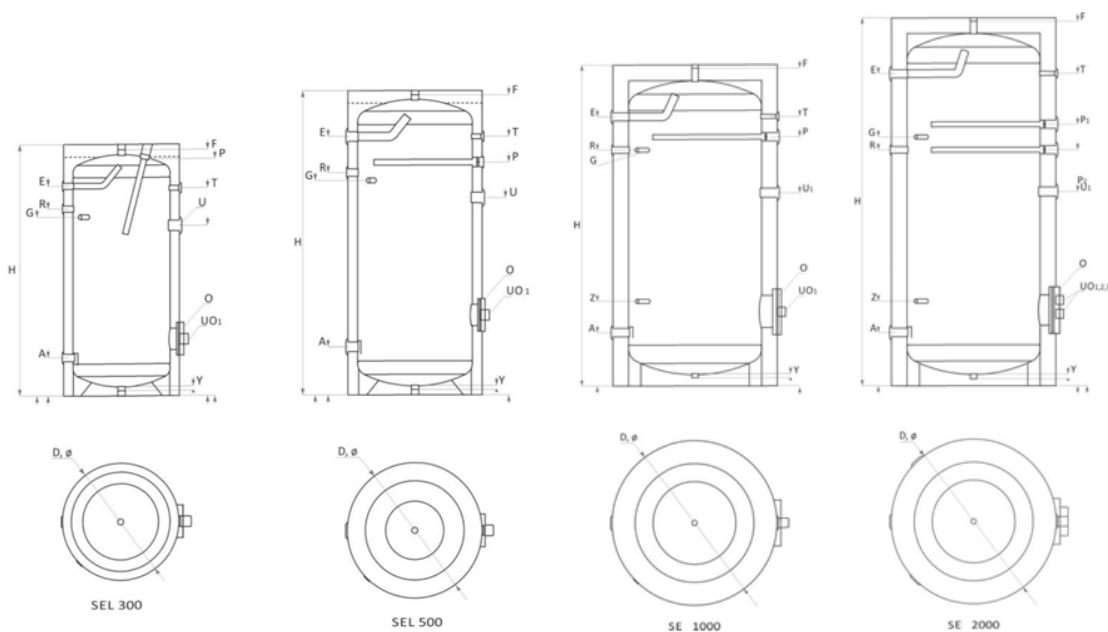
4.2 ECUNIT-2 WP - z dwiema wężownicami



ECUNIT-2 WP

		ECOUNIT-2 WP 300	ECOUNIT-2 WP 400	ECOUNIT-2 WP 500	
	Pojemność	L	300	400	500
	Wysokość H / Minimalny prześwit pionowy	Mm	1420/1580	1470/1670	1720/1890
	Średnica D	Mm	ø 660	ø 750	ø 750
	Ciśnienie robocze / maksymalna temperatura	bar/°C	10/95	10/95	10/95
	Ciśnienie próbne zbiornika	(bar)	15	15	15
Dolna węzownica wymyennika ciepła S1	Powierzchnia wymiennika ciepła	m ²	1,2	1,5	1,8
	Pojemność węzownicy	L	6,5	10	11,8
	Moc przy pracy długotrwałej wg. DIN 4708; 80/60/45 °C	kW m ³ /h	53 1,30	62 1,52	72 1,77
	NL - współczynnik mocy przy 60°C		11	14	18
	Spadek ciśnienia Δp	mbar	55	70	90
Górna węzownica wymyennika ciepła S2	Powierzchnia wymiennika ciepła	m ²	2,7	3,2	4,36
	Pojemność węzownicy	L	16,1	18,9	26
	Moc przy pracy długotrwałej wg. DIN 4708; 80/60/45 °C	kW m ³ /h	75 1,84	82 2,01	94 2,31
	NL - współczynnik mocy przy 60°C		17	22	29
	Spadek ciśnienia Δp	mbar	70	85	120
	Ciśnienie robocze / maksymalna temperatura węzownicy	bar/°C	16/110	16/110	16/110
	Ciśnienie próbne	(bar)	25	25	25
	Termometr		opcja	opcja	opcja
	Anoda ochronna		✓	✓	✓
	Grzałka elektryczna (opcjonalna)	kW	3/4.5/6	3/4.5/6/7.5	3/4.5/6/7.5
	Masa	kg	145	198	236
	Powrót z dolnej węzownicy S1	A, mm	G1"/215	G1"/270	G1"/270
	Wlot wody zimnej	B, mm	G1"/215	G1 ¹ / ₄ "/270	G1 ¹ / ₂ "/270
	Zasilanie dolnej węzownicy S1	C, mm	G ¹ / ₂ "/456	G ¹ / ₂ "/562	G ¹ / ₂ "/606
	Powrót z górnej węzownicy S2	E, mm	G1"/578	G1"/678	G1"/726
	Króciec czujnika dla termostatu	G, mm	G ³ / ₄ "/1170	G1"/1152	G1"/1453
	Króciec cyrkulacji	R, mm	G ³ / ₄ "/1007	G1"/1105	G1"/1206
	Zasilanie górnej węzownicy S2	I, mm	G1"/1155	G1"/1210	G1"/1446
	Wylot wody gorącej	K, mm	G1"/1182	G1 ¹ / ₄ "/1240	G1 ¹ / ₂ "/1475
	Króciec odpowietrzający	F, mm	G1"/1410	G1"/1460	G1"/1710
	Otwór rewizyjny	O, ø mm	110/180	110/180	110/180
			516	618	666
	Króciec spustowy	Y, mm	G1"/30	G1"/30	G1"/30
	Anoda ochronna	P, mm	G1 ¹ / ₄ "/1410	G1 ¹ / ₄ "/1318	G1 ¹ / ₄ "/1568
	Grzałka elektryczna (opcja)	U, mm	G1 ¹ / ₂ "/516	G1 ¹ / ₂ "/618	G1 ¹ / ₂ "/666
	Dodatkowy króciec czujnika	Z, mm	G ¹ / ₂ "/697	G ¹ / ₂ "/755	G ¹ / ₂ "/858
			G ¹ / ₂ "/1070	G ¹ / ₂ "/1130	G ¹ / ₂ "/1336
			G ¹ / ₂ "/325	G ¹ / ₂ "/380	G ¹ / ₂ "/380

4.3 ECOUNIT-SE - bez wężownicowy



		ECOUNIT- SE 300	ECOUNIT- SE 500	ECOUNIT- SE 750	ECOUNIT- SE 1000	ECOUNIT- SE 1500	ECOUNIT- SE 2000
Pojemność	L	300	500	750	1000	1500	2000
Wysokość H / minimalna wysokość przestrzeni montażowej	mm	1420/1580	1720/1890	2010/2030	2060/2080	2310/2370	2310/2370
Średnica D	mm	∅ 660	∅ 750	∅ 950	∅ 1050	∅ 1050	∅ 1350
Izolacja		50 mm, PPU twarda			100 mm, PPU miękka, rozbieralna		
Ciśnienie robocze /Maksymalna temperatura robocza	bar/°C	10/95	10/95	10/95	10/95	10/95	10/95
Ciśnienie próbne	bar	15	15	15	15	15	15
Grzałka elektryczna (opcjonalnie)	kW	3÷6	3÷7,5	3÷7,5	2x7,5	3x7,5	4÷7,5
Ciężar	kg	86	140	210	245	284	750
Przyłącze zimnej wody	A, mm	G1"/215	G1½"/270	G1½"/300	G1½"/320	2x G1½"/320	2x G1½"/385
Wejście na czujnik termostatu	G, mm	G1½"/1008	G1½"/1208	G1½"/1435	G1½"/1487	G1½"/1487	G1½"/1685
Przyłącze recyrkulacyjne	R, mm	G¾"/1055	G1"/1250	G1"/1405	G1"/1487	G1"/1487	G1"/1635
Wylot CWU	E, mm	G1"/1182	G1½"/1453	G1½"/1630	G1½"/1700	2 x G1½"/1975	2 x G1½"/1885
Wyjście odpowietrznika	F, mm	G1"/1410	G1"/1710	G1"/1950	G1"/2020	G1"/2320	G1"/2311
Otwór rewizyjny	O, ∅ mm	110/180 320	110/180 450	200/280 450	200/280 460	200/280 460	400/560 484
Przyłącze zaworu napełniającego	Y, mm	G1"/20	G1"/20	G1"/20	G1"/40	G1"/40	G1"/30
Przyłącze termometru	T, mm	G1½"/1170	G1½"/1453	G1½"/1630	G1½"/1700	G1½"/1975	G1½"/1835
Anoda	P, mm	G1¼"/1410	G1¼"/1340	G1¼"/1435	G1¼"/1570	G1¼"/1570, 1650	G1¼"/1625; 1705
Mufka do grzałki elektrycznej*: na obudowie bojlera na kołnierzu	U, mm UO, mm	G1½"/950 1x G1½"/320	G1½"/1130 1x G1½"/450	G1½"/1040 1x G1½"/450	G1½"/1155 2x G1½"/460	G1½"/1220 2xG1½"/436; G1½"/537	G1½"/1340 2xG1½"/515; G1½"/635
Wejście na czujnik dodatkowy	Z, mm	G½"/535	G½"/535	G½"/535	G½"/520	G½"/520	G½"/745

5. TRANSPORT I OPAKOWANIE

Zalecamy transport zbiornika na miejsce instalacji w opakowaniu, umieszczony na palecie i w folii stretch.

Ecounit-1/2 WP, L	150	200	300	400	500
Wymiary palet	600x600	600x600	700x700	800x800	800x800

Podczas transportu i instalacji, w zależności od masy, należy stosować odpowiednie urządzenia zabezpieczające zgodnie z dyrektywą 2006/42 / WE.

Podczas transportu przedmiotów ważących więcej niż 30 kg należy koniecznie używać palet, wózka widłowego lub innych urządzeń podnoszących

6. WYŁĄCZENIE Z UŻYTKU



Wszystkie materiały opakowaniowe należy przekazać do recyklingu zgodnie z lokalnymi przepisami i wymogami. Pod koniec cyklu życia każdego produktu jego składniki należy zutylizować zgodnie z przepisami. Zgodnie z Dyrektywą 2002/96/WE w sprawie zużytego sprzętu elektrycznego i elektronicznego, jego utylizacja jest wymagana oddzielnie od normalnego przepływu stałych odpadów domowych. Zużyty sprzęt należy zbierać oddzielnie od innych odpadów nadających się do recyklingu zawierających materiały mające negatywny wpływ na zdrowie i środowisko.

Zużyte urządzenia należy zbierać oddzielnie od innych odpadów nadających się do recyklingu, zawierających substancje niebezpieczne dla zdrowia i środowiska.

Zarówno części metalowe, jak i niemetalowe należy przekazać licencjonowanym organizacjom zajmującym się zbiórką odpadów metalowych lub niemetalowych nadających się do recyklingu. W żadnym wypadku nie powinny być traktowane jak odpady domowe.

Ferrol spa - 37047 San Bonifacio (Verona) Włochy - Via Ritonda 78/A
tel. +39.045.6139411 - fax +39.045.6100933 - www.ferrol.it

reprezentowane przez

Ferrol Poland Sp. z o.o.
al. W. Korfantego 138
40-156 Katowice
tel: +48 32 473 31 00
www.ferrol.com.pl