

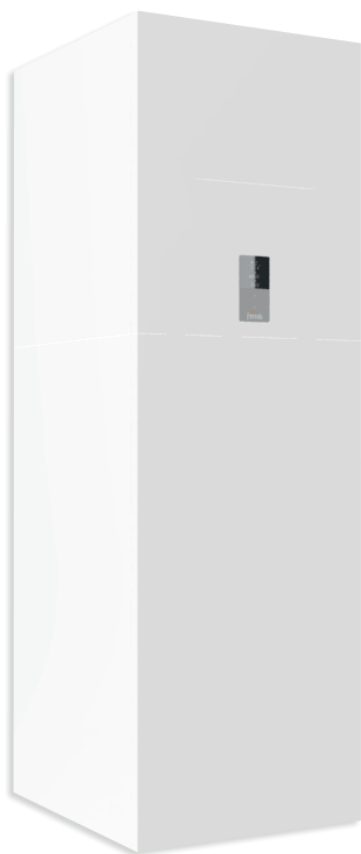


OMNIA ST 3.2

WOLNOSTOJĄCA JEDNOSTKA WEWNĘTRZNA ZE ZINTEGROWANYM BOJLEREM C.W.U.
DO REWERSYJNYCH POMP CIEPŁA TYPU SPLIT ZE SPRĘŻARKĄ W TECHNOLOGII DC INVERTER



Cod. 3541Z001 - Rev. 05 - 10/2022



PL

INSTRUKCJA INSTALACJI, UŻYTKOWANIA I KONSERWACJI

- Należy uważnie przeczytać ostrzeżenia zawarte w niniejszej instrukcji, ponieważ zawierają one ważne informacje dotyczące bezpiecznej instalacji, użytkowania i konserwacji.
- Instrukcja obsługi jest nieodłączną i istotną częścią produktu i należy ją przechowywać do późniejszego wykorzystania.
- W przypadku sprzedaży lub przekazania urządzenia innemu właścicielowi lub w przypadku zmiany miejsca, należy się zawsze upewnić, że instrukcja obsługi jest dołączona do kotła, aby nowy właściciel i/lub instalator mógł z niej skorzystać.
- Instalacja i konserwacja muszą być przeprowadzane zgodnie z obowiązującymi normami, według instrukcji producenta i muszą być wykonywane przez profesjonalnie wykwalifikowany personel.
- Nieprawidłowa instalacja lub zła konserwacja może być przyczyną obrażeń osób i zwierząt oraz szkód rzeczowych. Producent nie ponosi odpowiedzialności za szkody spowodowane wadliwą instalacją, nieprawidłowym użytkowaniem lub nieprzestrzeganiem instrukcji.
- Przed przystąpieniem do czyszczenia lub prac konserwacyjnych należy odłączyć urządzenie od sieci zasilającej za pomocą wyłącznika systemowego lub odpowiednich urządzeń odcinających.
- W przypadku wystąpienia usterki lub nieprawidłowego działania urządzenia, należy je wyłączyć i powstrzymać się od wszelkich prób naprawy lub bezpośredniej interwencji. Skontaktować się wyłącznie z profesjonalnie wykwalifikowanym personelem. Wszelkie naprawy i wymiana produktów powinny być przeprowadzane tylko przez profesjonalnie wykwalifikowany personel, przy użyciu wyłącznie oryginalnych części zamiennych. Nieprzestrzeganie takiego zalecenia może zagrażać bezpieczeństwu urządzenia.
- Aby zapewnić prawidłowe działanie urządzenia, konieczna jest regularna konserwacja, przeprowadzana przez wykwalifikowany personel.
- Omawiane urządzenie może być używane wyłącznie do celów, do których zostało wyraźnie przeznaczone.
- Każde inne użycie jest uważane za niewłaściwe i w związku z tym niebezpieczne.
- Po usunięciu opakowania należy sprawdzić, czy zawartość jest nienaruszona. Nie wolno pozostawiać elementów opakowania w zasięgu dzieci, gdyż stanowią potencjalne źródło zagrożenia.
- Urządzenie może być używane przez dzieci w wieku od 8 lat oraz przez osoby o ograniczonych zdolnościach fizycznych, sensorycznych lub umysłowych, lub osoby nie posiadające doświadczenia lub wiedzy, pod warunkiem, że będą one nadzorowane lub otrzymają instrukcje dotyczące bezpiecznego użytkowania urządzenia, lub rozumieją związane z tym zagrożenie. Dzieci nie mogą bawić się urządzeniem.
- Czyszczenie i konserwacja wykonywane przez użytkownika mogą być przeprowadzane przez dzieci w wieku 8 lat lub starsze wyłącznie pod nadzorem.
- W przypadku wątpliwości, nie używać urządzenia, skontaktować się z dostawcą.
- Utylizacja urządzenia i jego akcesoriów musi być przeprowadzona w odpowiedni sposób, zgodnie z obowiązującymi przepisami.
- Ilustracje zawarte w niniejszej instrukcji przedstawiają produkt w uproszczony sposób. Mogą występować nieznaczne i nieistotne różnice w stosunku do dostarczonego produktu.



Symbol ten, znajdujący się na produkcie, opakowaniu lub w dokumentacji oznacza, że po zakończeniu okresu użytkowania produktu nie wolno wyrzucać, odzyskiwać ani utylizować z odpadami domowymi.

Nieprawidłowe postępowanie ze użytym sprzętem elektrycznym i elektronicznym może powodować uwalnianie zawartych w nim szkodliwych substancji. W celu uniknięcia szkód dla środowiska lub zdrowia, użytkownik powinien oddzielić sprzęt od innych odpadów i oddać go do miejscich służb odpowiedzialnych za zbiórkę odpadów lub zażądać jego odbioru od dystrybutora na warunkach i zgodnie z procedurami przewidzianymi w przepisach krajowych transponujących Dyrektywę 2012/19/UE.

Selektywna zbiórka i recykling użytego sprzętu promuje ochronę zasobów naturalnych i zapewnia, że odpady te są przetwarzane w sposób przyjazny dla środowiska i zdrowia.

Więcej informacji na temat zbiórki użytego sprzętu elektrycznego i elektronicznego można uzyskać w gminach lub urzędach odpowiedzialnych za wydawanie zezwoleń.

Ta seria pomp ciepła jest przeznaczona do produkcji zimnej lub ciepłej wody do stosowania w systemach klimatyzacji/ogrzewania wodnego oraz do produkcji ciepłej wody użytkowej w sposób pośredni, za pomocą zewnętrznego zbiornika wyposażonego w wymiennik ciepła.

Każde zastosowanie inne niż to zgodne z przeznaczeniem lub wykraczające poza granice eksploatacji wskazane w niniejszej instrukcji jest zabronione, chyba że zostało wcześniej uzgodnione z producentem.

Notatka

To urządzenie jest przeznaczone do użytku przez doświadczonych lub przeszkolonych użytkowników w sklepach, w przemyśle lekkim i na farmach lub do użytku komercyjnego przez laików.



Oznakowanie CE zaświadcza, że produkty spełniają podstawowe wymagania obowiązujących dyrektyw. Deklarację zgodności można uzyskać od producenta.

Oryginalna dokumentacja jest napisana w języku angielskim. Wszystkie inne języki są tłumaczeniami.

Producent nie ponosi odpowiedzialności za nieścisłości zawarte w niniejszej dokumentacji, wynikające z błędów drukarskich lub błędów w przepisywaniu.

Firma zastrzega sobie prawo do wprowadzania zmian i ulepszeń produktów wskazanych w katalogu w dowolnej chwili i bez uprzedzenia.

SPIS TREŚCI

1. ŚRODKI BEZPIECZEŃSTWA	68	8.2 Znaczenie ikon na wyświetlaczu	104
1.1 Wymagania specjalne w odniesieniu do czynnika chłodniczego R32.....	69	8.3 WŁĄCZANIE I WYŁĄCZANIE C.W.U. i SYSTEMU	105
1.2 Informacje dotyczące konserwacji.....	76	8.4 Ustawienia wartości zadanej GRZANIA, CHŁODZENIA i C.W.U.....	106
2. OGÓLNA CHARAKTERYSTYKA	80	8.5 Menu użytkownika	107
2.1 Opis jednostki	80	8.51 Wybór trybu Grzania/Chłodzenia (Operation Mode)	111
2.2 Komponenty dostarczane z jednostką wewnętrzną.....	80	8.52 Programowanie czasowe / krzywe klimatyczne / tryb Eco (Preset Temp)	111
2.3 Interfejs użytkownika.....	81	Temp ustawiona Chłodz (Preset Temp. Cool)	111
3. DANE TECHNICZNE I OSIĄGI	82	Temp ustawiona Grz (Preset Temp. Heat)	111
3.1 Dane techniczne systemu.....	82	Temp. (Climatic Temp)	111
3.2 Dane ERP.....	83	Tryb Eco (Eco Mode)	111
3.3 ograniczenia robocze.....	83	Dezynfekcja (Disinfect)	112
3.4 Dostępne ciśnienie statyczne.....	84	Stan CWU szybki (Fast Dhwh)	112
3.41 Jednostka wewnętrzna pompa obiegowa pompy ciepła	84	Stan grzałki zasobnika (Tank Heater)	112
4. DANE WYMIAROWE I FIZYCZNE	85	Pompa obiegowa CWU (Dhw Pump Circ)	112
5. WIDOK OGÓLNY I SCHEMAT HYDRAULICZNY JEDNOSTKI WEWNĘTRZNEJ	86	8.53 Opcje	112
6. PRZYKŁADOWE SCHEMATY SYSTEMU	87	Tryb cichy (Silent Mode)	112
7. INSTALACJA	88	Wakacje (Holiday)	113
7.1 Kontrole przy odbiorze.....	88	Stan grzałki pom. (Backup Heater)	113
7.11 Opakowanie i przechowywanie	88	8.54 Info konserwacji	113
7.12 Wybór miejsca instalacji i minimalny obszar pracy dla jednostki wewnętrznej	88	Parametry (Parameters)	113
7.2 Minimalna zawartość wody w systemie.....	89	Wyświetlacz	113
7.3 Ograniczenia długości i różnicy poziomu przewodów czynnika chłodniczego.....	90	Kod błedu (Error code)	113
7.4 Przyłącza chłodnicze	91	8.55 Parametry Robocze (Operation Parameter)	113
7.41 Badanie szczelności i wykrywanie nieszczelności	92	9. URUCHOMIENIE I KONFIGURACJA	114
7.42 Usuwanie powietrza za pomocą pompy próżniowej	92	9.1 Ustawienie przełączników dip płytki systemu wodnego jednostki wewnętrznej.....	114
7.43 Izolacja termiczna	93	9.11 Dostęp do menu serwisowego (for serviceman)	114
7.44 Uzupełnianie czynnika chłodniczego	93	9.2 Tabela parametrów serwisowych	115
7.5 Przyłącza hydrauliczne.....	93	9.3 Krzywe klimatyczne	118
7.51 System zapobiegający zamarzaniu, płyny zapobiegające zamarzaniu, dodatki i inhibitory.....	93	9.31 Krzywe klimatyczne dla trybu grzania i trybu grzania ECO	118
7.52 Filtr wody	93	Krzywa klimatyczna 9 w trybie grzania ustawiana przez użytkownika	118
7.53 Wskazówki dotyczące prawidłowej instalacji	94	9.32 Krzywe temperatury dla trybu chłodzenia	119
7.54 Napełnianie wodą	94	Krzywa klimatyczna 9 w trybie chłodzenia ustawiana przez użytkownika	119
7.55 Spuszczanie wody	94	10. ROZWIĄZYWANIE PROBLEMÓW	120
7.56 Ochrona obiegu hydraulicznego przed zamarzaniem	94	10.1 Ogólne wytyczne.....	120
7.57 Izolacja rur wody	95	10.2 Ogólne oznaki	120
7.6 Podłączenie elektryczne.....	95	10.3 Kody błędów.....	122
7.61 Dane elektryczne	95	11. URUCHAMIANIE	125
7.62 Jak uzyskać dostęp do skrzynki elektrycznej	97	11.1 Uruchamianie pompy ciepła.....	125
7.63 Połączenia do listwy zaciskowej wykonywane przez użytkownika	97	11.11 Wstępne kontrole pompy ciepła	125
7.64 Podłączenie elementów dodatkowych systemu	97	Część chłodnicza	125
7.65 Płytki systemu wodnego	98	11.2 Ustawienia do wykonania podczas początkowej kontroli produktu.....	125
P_o - Do zewnętrznej pompy obiegowej lub pompy wodnej strefy 1	100	11.3 Końcowa kontrola przed włączeniem jednostki.....	125
P_c - Pompa wodna strefy 2	100	11.4 Włączanie urządzenia.....	125
P_d - Pompa recykulacyjna C.W.U.	100	12. KONSERWACJA	125
P_s - Pompa wodna obwodu solarnego	100	12.1 Ogólne INFORMACJE.....	125
SV2 - 3-drożny zawór przełączający do grzania / chłodzenia	100	Tablica elektryczna	126
SV3 - 3-drożny zawór mieszający dla strefy 2	100	Ryzyko szczątkowe	126
TBH - Grzałka elektryczna do bojlera C.W.U.	101	12.2 Dostęp do elementów wewnętrznych.....	126
H-L1-C - Do termostatu pokojowego (wysokie napięcie)	101	13. SCHEMAT ELEKTRYCZNY JEDNOSTKI WEWNĘTRZNEJ	127
HT-COM-CL - Termostat pokojowy (Niskie napięcie)	102	13.21 Schemat elektryczny dla jednostki wewnętrznej mod. 10-16 (jednofazowe)	127
AHS1, AHS2 - Sterowanie dodatkowym źródłem ciepła (KOCIOŁ GAZOWY)	103	13.22 Schemat elektryczny dla jednostki wewnętrznej mod. 16T (3ph)	128
EVU-SG Wejścia cyfrowe do wejścia fotowoltaicznego i smart grid z sieci elektrycznej	103	14. SCHEMAT CHŁODNICZY	129
Dodatkowe sondy temperatury	103		
8. INTERFEJS UŻYTKOWNIKA	104		
8.1 Opis funkcji przycisków.....	104		

1. ŚRODKI BEZPIECZEŃSTWA

Wymienione poniżej środki ostrożności dzielą się na następujące rodzaje. Są one dość ważne, więc należy ich dokładnie przestrzegać. Znaczenie symboli NIEBEZPIECZEŃSTWO, OSTRZEŻENIE, UWAGA I INFORMACJA.

NIEBEZPIECZEŃSTWO

Wskazuje sytuację bezpośredniego zagrożenia, która może spowodować śmierć lub poważne obrażenia.

OSTRZEŻENIE

Wskazuje potencjalnie niebezpieczną sytuację, która może spowodować śmierć lub poważne obrażenia ciała.

UWAGA

Wskazuje potencjalnie niebezpieczną sytuację, która może spowodować niewielkie lub umiarkowane obrażenia.

Ten symbol jest stosowany również w celu ostrzeżenia przed niebezpiecznymi czynnościami.

INFORMACJA

Wskazuje sytuacje, które mogą spowodować jedynie przypadkowe uszkodzenie sprzętu lub mienia.





Przed przystąpieniem do instalacji, należy dokładnie zapoznać się z niniejszą instrukcją. Zachować niniejszą instrukcję do wykorzystania w przyszłości.

Nieprawidłowa instalacja urządzenia lub akcesoriów może spowodować porażenie prądem, zwarcie, wyciek, pożar lub inne uszkodzenia sprzętu. Upewnić się, że są stosowane wyłącznie akcesoria wyprodukowane przez dostawcę, które zostały zaprojektowane dla danego urządzenia, oraz że instalacja została przeprowadzona przez wykwalifikowany personel.

Wszystkie czynności opisane w niniejszej instrukcji muszą być wykonywane przez wykwalifikowanego technika. Podczas instalacji urządzenia lub czynności konserwacyjnych należy pamiętać o stosowaniu odpowiednich środków ochrony indywidualnej, takich jak rękawice i okulary ochronne.

W celu uzyskania dalszej pomocy należy skontaktować się z serwisem technicznym.

Tabela. 1 - Symbole informacyjne

Symbol	Opis
	Ten symbol oznacza, że w urządzeniu jest stosowany łatwopalny czynnik chłodniczy. Jeśli czynnik chłodniczy wycieknie i zostanie wystawiony na działanie zewnętrznego źródła zapłonu, istnieje ryzyko pożaru.
	Ten symbol oznacza, że należy uważnie przeczytać instrukcję obsługi
	Ten symbol oznacza, że personel serwisowy powinien obsługiwać urządzenie stosując się do zaleceń z instrukcji instalacji.
	Ten symbol oznacza, że są dostępne informacje jak instrukcja obsługi lub instrukcja instalacji.

OSTRZEŻENIE

Konserwacja musi być przeprowadzana wyłącznie zgodnie z zaleceniami producenta urządzenia. Konserwacja i naprawy wymagające pomocy innego wykwalifikowanego personelu muszą być przeprowadzane pod nadzorem osoby upoważnionej do pracy z łatwopalnymi czynnikami chłodniczymi.

1.1 Wymagania specjalne w odniesieniu do czynnika chłodniczego R32

⚠ OSTRZEŻENIE

- Unikać wycieków czynnika chłodniczego przy otwartym ogniu.
- Należy pamiętać, że czynnik chłodniczy R32 jest BEZWONNY.

⚠ OSTRZEŻENIE

Urządzenie musi być przechowywane w takich warunkach, aby uniknąć uszkodzeń mechanicznych oraz w dobrze wentylowanym pomieszczeniu bez stale aktywnych źródeł zapłonu (np. otwarty ogień, pracujące urządzenie gazowe) a wielkość pomieszczenia musi być taka, jak wskazano poniżej.

💡 INFORMACJA

- NIE używać ponownie użytych złączy.
- Złącza wykonane podczas instalacji pomiędzy częściami systemu chłodniczego muszą być dostępne do konserwacji.

⚠ OSTRZEŻENIE

Należy upewnić się, że instalacja, konserwacja, przeglądy i naprawy są wykonywane zgodnie z instrukcjami i obowiązującymi przepisami (np. krajowymi przepisami w zakresie systemów gazowych) i przeprowadzane wyłącznie przez osoby upoważnione.

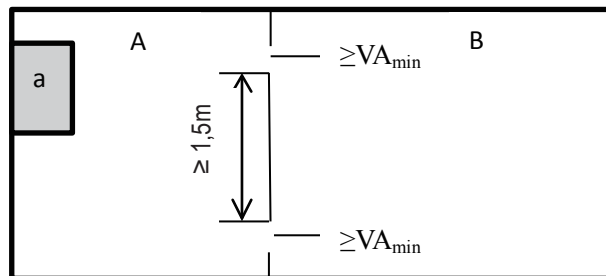
💡 INFORMACJA

Symbol m_c oznacza ilość czynnika chłodniczego w pojedynczym systemie chłodniczym. Jeśli kilka systemów chłodniczych obsługuje to samo pomieszczenie, należy zastosować system chłodniczy z najwyższą ilością czynnika chłodniczego.

- Przewody rurowe muszą być zabezpieczone przed uszkodzeniami fizycznymi.
- Montaż przewodów musi być ograniczony do minimum.

Jeśli całkowity ładunek czynnika chłodniczego w układzie (m_c) wynosi $\leq 1,842$ kg, nie ma dodatkowych wymagań dotyczących minimalnej powierzchni pomieszczenia, w którym zainstalowano jednostkę wewnętrzną.

Jeżeli całkowity ładunek czynnika chłodniczego w układzie (m_c) wynosi $>1,842$ kg, należy spełnić dodatkowe wymagania dotyczące minimalnej powierzchni pomieszczenia, zgodnie z poniższym schematem blokowym.



rys. 1 - instalacja jednostki wewnętrznej

Obszar A plus B musi być większy lub równy $4,5 \text{ m}^2$.

Legenda

- a** jednostka wewnętrzna
- A** pomieszczenie, w którym jest zainstalowana jednostka wewnętrzna.
- B** pomieszczenie sąsiadujące z pomieszczeniem A.
- VA_{\min}** 2 otwory (1 górny i 1 dolny) pomiędzy pomieszczeniem A i pomieszczeniem B.

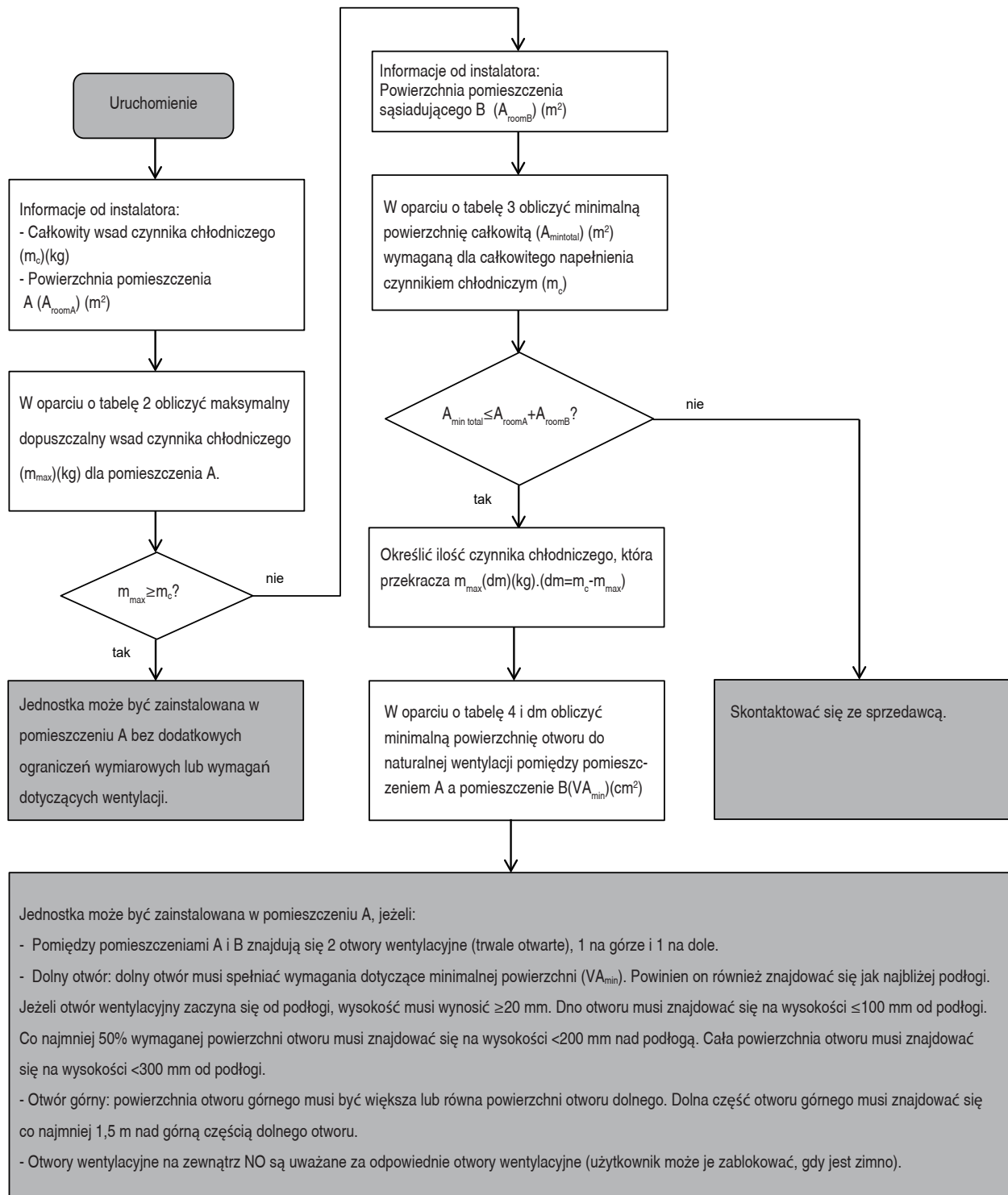
💡 INFORMACJA

nie należy uważać obszarów połączonych jedynie przewodami, kanałami lub podobnymi połączeniami za jedno pomieszczenie.

W przypadku urządzeń zamontowanych na wysokości powyżej 1,6 m, lokale przedzielone przegrodami nieprzekraczającymi 1,6 m należy traktować jako jedno pomieszczenie.

W przypadku urządzeń stacjonarnych, pomieszczenia znajdujące się na tym samym piętrze i połączone otwartym przejściem mogą być traktowane jako jedno pomieszczenie w celu określenia zgodności z A_{\min} , jeżeli przejście to spełnia wszystkie poniższe warunki.

- Jest trwale otwarte.
- Zaczyna się od podłogi.
- Jest przeznaczone do przejścia osób.



Schemat blokowy wykorzystuje następujące tabele:

Tabela. 2 - Maksymalne dopuszczalne napelnienie czynnikiem chłodniczym w zależności od powierzchni pomieszczenia zainstalowania.

A [m ²]	29	30	31	32	33	34	35	36	37	38	39	40	41	42	43	44	45	46	47	48	49	50	51	52	53
m _{max} [kg]	1,85	1,88	1,91	1,94	1,97	2,00	2,03	2,06	2,09	2,11	2,14	2,17	2,19	2,22	2,25	2,27	2,30	2,32	2,35	2,37	2,40	2,42	2,45	2,47	2,50

INFORMACJA

W przypadku modeli do montażu na ścianie, wartość "Wysokość instalacji (H)" to 600 mm, aby spełnić wymagania normy IEC 60335-2-40: 2018 klauzula GG2. Jeżeli wartości A_{room} są pośrednie (tj. gdy A_{room} znajduje się pomiędzy dwiema wartościami w tabeli), należy wziąć pod uwagę wartość, która odpowiada niższej wartości A_{room} w tabeli. Jeśli A_{room} = 3,6 m², należy wziąć pod uwagę wartość odpowiadającą „A_{room} = 3,5 m²”.

Tabela. 3 - Minimalna powierzchnia pomieszczenia

mc [kg]	1,9	2	2,1	2,2	2,3	2,4	2,5
A _{min total} [m ²]	30,7	34,0	37,5	41,2	45,0	49,0	53,2



INFORMACJA

W przypadku modeli do montażu na ścianie, wartość "Wysokość instalacji (H)" to 600 mm, aby spełnić wymagania normy IEC 60335-2-40: 2018 klauzula GG2. Gdy wartości m_c są pośrednie (tj. gdy m_c znajduje się pomiędzy dwiema wartościami w tabeli), należy wziąć pod uwagę wartość, która odpowiada wyższej wartości m_c w tabeli. Jeśli $m_c = 1,97$ kg, wziąć pod uwagę wartość, która odpowiada „ $m_c = 2$ kg”. Systemy z całkowitym ładunkiem czynnika chłodniczego poniżej 1,84 kg nie podlegają żadnym wymogom instalacyjnym.

Tabela. 4 - Minimalna powierzchnia otwarcia do wentylacji naturalnej

Tablica pomocnicza $m_c = 1,9$ kg				Tablica pomocnicza $m_c = 2,0$ kg				Tablica pomocnicza $m_c = 2,1$ kg				Tablica pomocnicza $m_c = 2,2$ kg			
A_{roomA} [m ²]	m_{max} [kg]	$dm=m_c-m_{max}$ [kg]	VA_{min} [cm ²]	A_{roomA} [m ²]	m_{max} [kg]	$dm=m_c-m_{max}$ [kg]	VA_{min} [cm ²]	A_{roomA} [m ²]	m_{max} [kg]	$dm=m_c-m_{max}$ [kg]	VA_{min} [cm ²]	A_{roomA} [m ²]	m_{max} [kg]	$dm=m_c-m_{max}$ [kg]	VA_{min} [cm ²]
2	0,28	1,62	657	2	0,28	1,72	697	2	0,28	1,82	738	2	0,28	1,92	778
4	0,55	1,35	545	4	0,55	1,45	586	4	0,55	1,55	626	4	0,55	1,65	666
6	0,83	1,07	433	6	0,83	1,17	474	6	0,83	1,27	514	6	0,83	1,37	555
8	0,97	0,93	402	8	0,97	1,03	445	8	0,97	1,13	488	8	0,97	1,23	531
10	1,08	0,82	373	10	1,08	0,92	418	10	1,08	1,02	464	10	1,08	1,12	510
12	1,19	0,71	341	12	1,19	0,81	388	12	1,19	0,91	436	12	1,19	1,01	484
14	1,28	0,62	307	14	1,28	0,72	356	14	1,28	0,82	406	14	1,28	0,92	456
16	1,37	0,53	272	16	1,37	0,63	323	16	1,37	0,73	374	16	1,37	0,83	426
18	1,45	0,45	236	18	1,45	0,55	289	18	1,45	0,65	342	18	1,45	0,75	394
20	1,53	0,37	199	20	1,53	0,47	254	20	1,53	0,57	308	20	1,53	0,67	362
22	1,61	0,29	163	22	1,61	0,39	218	22	1,61	0,49	274	22	1,61	0,59	329
24	1,68	0,22	125	24	1,68	0,32	182	24	1,68	0,42	239	24	1,68	0,52	296
26	1,75	0,15	88	26	1,75	0,25	146	26	1,75	0,35	204	26	1,75	0,45	262
28	1,81	0,09	51	28	1,81	0,19	110	28	1,81	0,29	169	28	1,81	0,39	228
30	1,88	0,02	14	30	1,88	0,12	74	30	1,88	0,22	134	30	1,88	0,32	194
				32	1,94	0,06	37	32	1,94	0,16	98	32	1,94	0,26	159
				34	2,00	0,00	1	34	2,00	0,10	63	34	2,00	0,20	125
								36	2,06	0,04	27	36	2,06	0,14	90
												38	2,11	0,09	55
												38,5	2,13	0,07	47
												39	2,14	0,06	38
												39,5	2,15	0,05	29
												40	2,17	0,03	21
												40,5	2,18	0,02	12
												41	2,19	0,01	3

Tablica pomocnicza $m_c = 2,3$ kg				Tablica pomocnicza $m_c = 2,4$ kg				Tablica pomocnicza $m_c = 2,5$ kg			
A_{roomA} [m ²]	m_{max} [kg]	$dm=m_c-m_{max}$ [kg]	VA_{min} [cm ²]	A_{roomA} [m ²]	m_{max} [kg]	$dm=m_c-m_{max}$ [kg]	VA_{min} [cm ²]	A_{roomA} [m ²]	m_{max} [kg]	$dm=m_c-m_{max}$ [kg]	VA_{min} [cm ²]
2	0,28	2,02	819	2	0,28	2,12	859	2	0,28	2,22	900
4	0,55	1,75	707	4	0,55	1,85	747	4	0,55	1,95	788
6	0,83	1,47	595	6	0,83	1,57	636	6	0,83	1,67	676
8	0,97	1,33	575	8	0,97	1,43	618	8	0,97	1,53	661
10	1,08	1,22	555	10	1,08	1,32	601	10	1,08	1,42	647
12	1,19	1,11	532	12	1,19	1,21	580	12	1,19	1,31	627
14	1,28	1,02	505	14	1,28	1,12	555	14	1,28	1,22	605
16	1,37	0,93	477	16	1,37	1,03	528	16	1,37	1,13	580
18	1,45	0,85	447	18	1,45	0,95	500	18	1,45	1,05	553
20	1,53	0,77	417	20	1,53	0,87	471	20	1,53	0,97	525
22	1,61	0,69	385	22	1,61	0,79	441	22	1,61	0,89	496
24	1,68	0,62	353	24	1,68	0,72	410	24	1,68	0,82	467
26	1,75	0,55	320	26	1,75	0,65	378	26	1,75	0,75	436
28	1,81	0,49	287	28	1,81	0,59	346	28	1,81	0,69	405
30	1,88	0,42	254	30	1,88	0,52	314	30	1,88	0,62	374
32	1,94	0,36	220	32	1,94	0,46	282	32	1,94	0,56	343
34	2,00	0,30	187	34	2,00	0,40	249	34	2,00	0,50	311
36	2,06	0,24	153	36	2,06	0,34	216	36	2,06	0,44	279
38	2,11	0,19	119	38	2,11	0,29	183	38	2,11	0,39	247
40	2,17	0,13	85	40	2,17	0,23	150	40	2,17	0,33	214
42	2,22	0,08	51	42	2,22	0,18	117	42	2,22	0,28	182
44	2,27	0,03	17	44	2,27	0,13	84	44	2,27	0,23	150
				46	2,32	0,08	50	46	2,32	0,18	117
				48	2,37	0,03	17	48	2,37	0,13	85
								50	2,42	0,08	52
								52	2,47	0,03	19



INFORMACJA

W przypadku modeli do montażu na ścianie, wartość "Wysokość instalacji (H)" to 600 mm, aby spełnić wymagania normy IEC 60335-2-40: 2018 klauzula GG2.

W zależności od wartości m_c (całkowita wymiana czynnika chłodniczego w systemie) należy zastosować tabelę pomocniczą z najwyższą wartością, np. jeśli $m_c = 2,05$ kg należy zastosować tabelę pomocniczą $m_c = 2,1$ kg



UWAGA

Częstotliwość kontroli szczelności czynnika chłodniczego

W przypadku jednostek zawierających fluorowane gazy o współczynniku ocieplenia globalnego równym 5 ton ekwiwalentu CO₂ lub większym, ale mniejszym niż 50 ton ekwiwalentu CO₂, co najmniej co 12 miesięcy, a w przypadku zainstalowania systemu wykrywania nieszczelności, co najmniej co 24 miesiące.

W przypadku jednostek zawierających fluorowane gazy o współczynniku ocieplenia globalnego równym 50 ton ekwiwalentu CO₂ lub większym, ale mniejszym niż 500 ton ekwiwalentu CO₂ - co najmniej co sześć miesięcy, lub w przypadku zainstalowania systemu wykrywania nieszczelności - co najmniej co 12 miesięcy.

W przypadku jednostek zawierających fluorowane gazy o współczynniku ocieplenia globalnego równym 500 ton ekwiwalentu CO₂ lub większym - co najmniej raz na trzy miesiące lub w przypadku zainstalowania systemu wykrywania nieszczelności - co najmniej raz na sześć miesięcy.

Urządzenie może być instalowane i konserwowane wyłącznie przez osobę posiadającą odpowiednie uprawnienia.



NIEBEZPIECZEŃSTWO

- Przed przystąpieniem do pracy na elementach elektrycznych należy odłączyć wyłącznik zasilania.
- Po zdjęciu paneli serwisowych istnieje możliwość przypadkowego dotknięcia części pod napięciem.
- Nigdy nie należy pozostawiać urządzenia bez nadzoru podczas instalacji lub konserwacji, gdy panel serwisowy jest zdjęty.
- Nie należy dotykać przewodów wodnych podczas pracy i bezpośrednio po jej zakończeniu, ponieważ mogą być gorące i spowodować poparzenie. Aby uniknąć obrażeń, należy poczekać na ich ostygnięcie do normalnej temperatury lub założyć rękawice ochronne.
- Nie dotykać żadnych przełączników mokrymi palcami. Dotknięcie przełącznika mokrymi palcami może spowodować porażenie prądem.



OSTRZEŻENIE

- Plastikowe worki do pakowania usuwać tak, aby dzieci nie mogły ich używać do zabawy (istnieje niebezpieczeństwo śmierci przez uduszenie).
- Należy bezpiecznie pozbyć się materiałów opakowaniowych, takich jak gwoździe i inne metalowe lub drewniane elementy, które mogłyby spowodować obrażenia.
- Poprosić sprzedawcę lub wykwalifikowany personel o wykonanie prac instalacyjnych zgodnie z niniejszą instrukcją. Nie montować urządzenia samodzielnie. Nieprawidłowa instalacja może spowodować wycieki wody, porażenie prądem lub pożar.
- Stosować wyłącznie akcesoria i części zalecane dla danej instalacji. Niestosowanie zalecanych części może spowodować wyciek wody, porażenie prądem, pożar lub upadek urządzenia z podstawy.
- Zamontować urządzenie na ścianie, która utrzyma jego ciężar. Nieprawidłowa instalacja może spowodować upadek urządzenia i ewentualne obrażenia ciała.
- Wykonać określone prace montażowe, uwzględniając możliwość zaistnienia silnych wiatrów, huraganów lub trzęsienia ziemi. Nieprawidłowe prace montażowe mogą prowadzić do wypadków spowodowanych przez spadający sprzęt.
- Upewnić się, że wszystkie prace elektryczne są wykonywane przez wykwalifikowany personel zgodnie z lokalnym prawem i przepisami oraz niniejszą instrukcją, stosując oddzielny obwód. Niewystarczająca wydajność obwodu zasilającego lub nieodpowiednia instalacja elektryczna może doprowadzić do porażenia prądem lub pożaru.
- Należy pamiętać o zainstalowaniu wyłącznika różnicowoprądowego zgodnie z lokalnymi przepisami. Niezainstalowanie wyłącznika różnicowoprądowego może doprowadzić do porażenia prądem elektrycznym i pożaru.
- Upewnić się, że wszystkie przewody są solidnie zamocowane. Stosować zalecane kable i upewnić się, aby złącza zaciskowe lub kable są chronione przed wodą i innymi niekorzystnymi czynnikami zewnętrznymi. Niedokładne podłączenie lub zamocowanie może być przyczyną pożaru.
- Podczas podłączania przewodów zasilania należy je poprowadzić w taki sposób, aby przedni panel mógł być bezpiecznie zamocowany. Jeśli przedni panel nie znajduje się na swoim miejscu, może dojść do przegrzania zacisków, porażenia prądem lub pożaru.
- Po zakończeniu prac instalacyjnych należy sprawdzić, czy nie ma wycieków czynnika chłodniczego.
- Nigdy nie dotykać bezpośrednio wypływającego czynnika chłodniczego, ponieważ istnieje ryzyko poważnego oparzenia. Nie dotykać przewodów czynnika chłodniczego podczas pracy i bezpośrednio po jej zakończeniu, ponieważ mogą być one bardzo gorące lub zimne, w zależności od stanu czynnika przepływającego przez przewody, sprężarkę i inne elementy obiegu czynnika chłodniczego. Dotknięcie przewodów czynnika chłodniczego może spowodować oparzenia lub odmrożenia. Aby uniknąć obrażeń, należy poczekać, aż temperatura przewodów ustabilizuje się, a jeśli konieczne jest ich dotknięcie, należy użyć rękawic ochronnych.
- Nie dotykać części wewnętrznych (pompa, grzałka elektryczna systemu rezerwowego itp.) podczas pracy i bezpośrednio po jej zakończeniu. Dotknięcie części wewnętrznych może powodować oparzenia. Aby uniknąć obrażeń poczekać, aż temperatura wewnętrznych elementów ustabilizuje się, a jeśli konieczne jest ich dotknięcie, użyć rękawic ochronnych.



UWAGA

Uziemić urządzenie.

Rezystancja uziemienia musi być zgodna z lokalnymi przepisami i rozporządzeniami.

Nie podłączać przewodu uziemiającego do przewodów gazowych lub wodnych, piorunochronów ani uziemiaczy telefonicznych.

Nieprawidłowe uziemienie może powodować porażenie prądem.

Przewody gazowe: w przypadku wycieku gazu może dojść do pożaru lub wybuchu.

Przewody wody: węże z tworzywa sztucznego nie posiadają uziemienia.

Piorunochrony lub uziemiacze telefoniczne: w przypadku uderzenia pioruna próg elektryczny może wzrosnąć.

Zainstalować przewód zasilający w odległości co najmniej 1 metra od telewizorów lub radiodbiorników, aby uniknąć zakłóceń lub szumów.

(W zależności od fal radiowych, odległość 1 metra może nie być wystarczająca do wyeliminowania zakłóceń)

Nie myć urządzenia. Może to spowodować porażenie prądem lub pożar.

Urządzenie musi być zainstalowane zgodnie z krajowymi przepisami dotyczącymi okablowania.

Jeśli kabel zasilający jest uszkodzony, aby uniknąć ryzyka musi go wymienić producent, jego przedstawiciel serwisowy lub wykwalifikowany personel.

Nie instalować urządzenia w następujących miejscach:

- W obecności oleju mineralnego, oleju w sprayu lub oparów. Części z tworzyw sztucznych mogą ulec zniszczeniu i spowodować poluzowanie lub wyciek.
- Tam, gdzie powstają gazy korozyjne. W przypadku, gdy korozja miedzianych rur lub części spawanych może powodować wyciek czynnika chłodniczego.
- W miejscach, gdzie znajdują się maszyny emitujące fale elektromagnetyczne. Fale elektromagnetyczne mogą zakłócać pracę systemu sterowania i powodować nieprawidłowe działanie urządzenia.
- Tam, gdzie mogą się ulatniać łatwopalne gazy, gdzie w powietrzu znajdują się zawieszane włókna węglowe lub łatwopalny pył lub gdzie pracuje się z lotnymi materiałami łatwopalnymi, takimi jak rozcieńczalniki do farb lub benzyna. Te rodzaje gazu mogą doprowadzić do pożaru.
- Tam, gdzie napięcie ulega znacznym wahaniom, jak np. w fabrykach.
- W pojazdach lub na statkach.
- W przypadku obecności oparów kwasów lub zasad.

Urządzenie może być używane przez dzieci w wieku 8 lat i starsze oraz przez osoby o ograniczonych zdolnościach fizycznych, sensorycznych lub umysłowych, a także osoby nie posiadające doświadczenia i wiedzy, pod warunkiem, że są one nadzorowane lub zostały poinformowane w zakresie bezpiecznego użytkowania urządzenia i rozumieją związane z tym zagrożenia. Dzieci nie mogą bawić się urządzeniem. Czyszczenie i konserwacja nie mogą być przeprowadzane przez dzieci bez nadzoru.

Dzieci muszą być nadzorowane, aby nie bawiły się urządzeniem.

LIKWIDACJA: Nie wyrzucać tego produktu jako niesortowanych odpadów komunalnych. Takie odpady muszą być gromadzone oddzielnie do specjalnej utylizacji. Nie wyrzucać urządzeń elektrycznych jako odpadów domowych, oddać je do oddzielnych punktów zbiórki. Skontaktować się z lokalną administracją w celu uzyskania informacji na temat możliwych systemów zbierania odpadów. Jeśli urządzenia elektryczne są wyrzucane na wysypiska śmieci, mogą się z nich wydostać substancje niebezpieczne i zanieczyścić wody gruntowe oraz przedostać się do łańcucha pokarmowego, szkodząc zdrowiu.

Okablowanie musi być wykonane przez wykwalifikowanych techników zgodnie z krajowymi przepisami dotyczącymi okablowania i niniejszym schematem elektrycznym. zgodnie z normą krajową, na instalacji elektrycznej muszą być zainstalowane odłącznik wielobiegunowy z minimalnym rozstawem 3 mm na wszystkich biegunach oraz wyłącznik ochronny różnicowoprądowy (RCD) o znamionowym prądzie nieprzekraczającym 30 mA.

Sprawdzić bezpieczeństwo strefy instalacji (ściany, podłogi itp.), w tym ewentualną obecność ukrytych zagrożeń, takich jak woda, elektryczność i gaz.

Przed instalacją należy sprawdzić, czy źródło zasilania spełnia wymagania dotyczące instalacji elektrycznej urządzenia (w tym niezawodne uziemienie, rozproszenie i przekrój przewodów itp.). Jeżeli wymagania dotyczące instalacji elektrycznej produktu nie zostaną spełnione, zabrania się instalacji produktu.

W przypadku scentralizowanej instalacji wielu klimatyzatorów, należy sprawdzić równowagę obciążenia sieci trójfazowej i nie dopuścić do montażu kilku urządzeń w tej samej fazie sieci trójfazowej.

Produkt musi być solidnie zamocowany. W razie potrzeby zastosować środki wzmacniające.



INFORMACJA

Informacje na temat gazów fluorowanych

- Omawiana pompa ciepła zawiera gazy fluorowane. Szczegółowe informacje na temat rodzaju i ilości gazu można znaleźć na etykiecie gazu umieszczonej na urządzeniu. Należy przestrzegać krajowych przepisów dotyczących gazu.
- Instalacja, serwis, konserwacja i naprawa urządzenia muszą być przeprowadzane przez technika posiadającego odpowiednią certyfikację.
- Demontaż i recykling produktu musi być przeprowadzany przez technika posiadającego odpowiednią certyfikację.
- Jeżeli jest zainstalowany system wykrywania nieszczelności, przynajmniej co 12 miesięcy należy sprawdzać jego prawidłowe działanie. Podczas sprawdzania szczelności urządzenia, zaleca się prowadzenie odpowiednich zapisów z wszystkich kontroli.



OSTRZEŻENIE

Należy pamiętać o podjęciu odpowiednich środków uniemożliwiających wchodzenie małych zwierząt. Małe zwierzęta, które wejdą w kontakt z częściami elektrycznymi mogą doprowadzić do nieprawidłowości, dymu lub pożaru. Poprosić klienta o utrzymywanie terenu wokół urządzenia w czystości.

Wybrać miejsce instalacji, w którym spełnione są następujące warunki:

- Dobrze wentylowane miejsca.
- Miejsca, w których urządzenie nie będzie przeszkadzać sąsiadom.
- Bezpieczne miejsca, które mogą wytrzymać ciężar i wibracje urządzenia oraz, w których urządzenie może być zamontowane na płasko.
- Miejsca, w których nie będzie możliwy wyciek łatwopalnych gazów lub produktów.
- Urządzenie nie jest przeznaczone do użytku w środowisku zagrożonym wybuchem.
- Miejsca, w których jest zapewniona przestrzeń do konserwacji.
- Miejsca, w których długości rur i przewodów urządzeń mieszczą się w dopuszczalnych zakresach.
- Miejsca, w których woda wyciekająca z jednostki nie spowoduje szkód.
- Miejsca osłonięte przed deszczem.
- Nie należy instalować urządzenia w miejscu, które jest zwykle wykorzystywane jako miejsce pracy. W przypadku prac budowlanych (np. Szlifowanie itp.), podczas których powstaje dużo pyłu, urządzenie musi być przykryte.
- Nie należy umieszczać żadnych przedmiotów ani sprzętu na jednostce.
- Nie wolno wspinać się, siadać ani stawać na jednostce.
- Zapewnić podjęcie odpowiednich środków ostrożności w przypadku wycieku czynnika chłodniczego, zgodnie z odpowiednimi lokalnymi przepisami i rozporządzeniami.
- Jeżeli jednostka zewnętrzna musi być zainstalowana w pobliżu morza lub w miejscu występowania gazów korozyjnych, jego żywotność może ulec skróceniu. W przypadku zainstalowania jednostki zewnętrznej w pobliżu morza, zaleca się unikanie jej narażenia na bezpośrednie na działanie wiatru morskiego.



OSTRZEŻENIE

- **W celu zainstalowania pompy ciepła skontaktować się ze sprzedawcą.**

Niekompletny montaż przez użytkownika może spowodować wyciek wody, porażenie prądem elektrycznym i pożar.

- **W celu naprawy i konserwacji urządzenia skontaktować się ze sprzedawcą.**

Niekompletna naprawa i konserwacja może spowodować wyciek wody, porażenie prądem i pożar.

- **Aby uniknąć porażenia prądem, pożaru lub obrażeń ciała, a także w przypadku wykrycia nieprawidłowości, takich jak zapach dymu, należy wyłączyć zasilanie i skontaktować się z serwisem technicznym.**
- **Nie wolno dopuścić do zamoczenia jednostki wewnętrznej i sterownika.**

Może to spowodować porażenie prądem lub pożar.

- **Nigdy nie naciskać przycisków sterownika twardym, ostro zakończonym przedmiotem.**

Sterownik może ulec uszkodzeniu.

- **Nigdy nie wymieniać przepalonego bezpiecznika na bezpiecznik o innym prądzie znamionowym.**

Może doprowadzić do uszkodzenia jednostki lub pożaru.

- **W pobliżu jednostki nie wolno używać łatwopalnych środków w sprayu, takich jak lakier do włosów lub farba.** Może to doprowadzić do pożaru.
- **Nie wyrzucać tego produktu jako niesortowanych odpadów komunalnych. Takie odpady muszą być gromadzone oddzielnie do specjalnej utylizacji.**

Nie wyrzucać urządzeń elektrycznych jako niesortowanych odpadów komunalnych, korzystać z oddzielnych punktów zbiórki. W celu uzyskania informacji na temat dostępnych systemów usuwania odpadów należy skontaktować się z administracją lokalną.

- **Jeśli urządzenia elektryczne są wyrzucane na wysypiska śmieci, mogą się z nich wydostać substancje niebezpieczne i przedostać się do łańcucha pokarmowego, szkodząc zdrowiu.**
- **Aby uniknąć wycieków czynnika chłodniczego, należy skontaktować się z serwisem technicznym.**

Gdy układ jest instalowany i pracuje w małym pomieszczeniu, należy zagwarantować dobrą wentylację, aby ograniczyć stężenie czynnika chłodniczego, w szczególności w przypadku wycieków, ponieważ może to doprowadzić do zmniejszenia tlenu i w konsekwencji ryzyka uduszenia.

- **Czynnik chłodniczy w pompie ciepła jest bezpieczny i w normalnych warunkach nie ulatnia się.**

W przypadku wycieku czynnika chłodniczego kontakt z płomieniem, piecem lub palnikiem może spowodować powstanie szkodliwych gazów.

- **Wyłączyć wszystkie palne urządzenia grzewcze, przewietrzyć pomieszczenie i skontaktować się z serwisem technicznym.**

Nie używać pompy ciepła, dopóki serwisant nie potwierdzi, że część, z której wydostaje się czynnik chłodniczy, została naprawiona.



UWAGA

- **Nie używać pompy ciepła do innych celów.**

Nie używać urządzenia do chłodzenia przyrządów precyzyjnych, środków spożywczych, roślin, zwierząt lub dzieł sztuki.

- **Przed przystąpieniem do czyszczenia należy przerwać pracę urządzenia, wyłączyć wyłącznik lub wyjąć wtyczkę przewodu zasilającego z gniazdka.**

Nieprzestrzeganie tego zalecenia może spowodować porażenie prądem elektrycznym i obrażenia ciała.

- **Aby uniknąć porażenia prądem elektrycznym lub pożaru, upewnić się, że jest zainstalowany detektor prądu upływowego.**
- **Upewnić się, że pompa ciepła jest uziemiona.**

Aby uniknąć porażenia prądem, upewnić się, że urządzenie jest uziemione, a przewód uziemiający nie jest podłączony do rury gazowej lub wodociągowej, piorunochronu lub uziemiacza telefonicznego.

- **Nie włączać pompy ciepła mokrymi rękami, ponieważ istnieje niebezpieczeństwo porażenia prądem.**
- **Nie umieszczać pod jednostką wewnętrzną przedmiotów, które mogłyby zostać uszkodzone przez wilgoć.**

Może się pojawić zjawisko skraplania, jeśli wilgotność powietrza przekracza 80%.

- **Po dłuższym użytkowaniu należy sprawdzić, czy uchwyt i złącza urządzenia nie są uszkodzone.**

W przypadku uszkodzenia urządzenie może spaść i spowodować obrażenia.

- **Aby uniknąć niedoboru tlenu, należy dostatecznie wietrzyć pomieszczenie, szczególnie jeśli w połączeniu z pompą ciepła stosuje się urządzenie palnikowe.**
- **Zamontować przewód odprowadzający wodę w celu zagwarantowania płynnego odpływu.**

Nieprawidłowy odpływ może doprowadzić do zalania

- **Nigdy nie dotykać wewnętrznych części sterownika.**

Nie zdejmować panelu przedniego. Dotknięcie niektórych części wewnętrznych może powodować problem lub porażenie prądem.

- **Nigdy nie przeprowadzać konserwacji we własnym zakresie.**

W celu przeprowadzenia czynności konserwacyjnych skontaktować się z lokalnym serwisem technicznym.

- **Nie pozwolić dziecku wspinać się na urządzenie ani umieszczać na nim żadnych przedmiotów.**

Upadki mogą powodować obrażenia.

- **Nie używać pompy ciepła podczas stosowania rozpylanych w pomieszczeniu środków owadobójczych.**

Nieprzestrzeganie tego wymogu może spowodować nagromadzenie chemikaliów w jednostce, co może zagrażać zdrowiu osób nadwrażliwych na chemikalia.

- **Nie umieszczać urządzeń wytwarzających otwarty ogień w miejscach narażonych na przepływ powietrza z jednostki lub pod jednostką wewnętrzną.**

Może to spowodować niepełne spalanie lub deformację jednostki na skutek wysokiej temperatury.

- **Nie instalować pompy ciepła w miejscach, w których mogą się wydostawać łatwopalne gazy.**

Ulatniający się gaz, który pozostaje wokół pompy ciepła, może doprowadzić do pożaru.

- **Urządzenie nie jest przeznaczone do użytku przez małe dzieci lub osoby niepełnosprawne bez nadzoru.**
- **Dzieci muszą być nadzorowane, aby nie bawiły się urządzeniem.**
- **Temperatura obiegu czynnika chłodniczego jest wysoka, należy trzymać przewód łączący jednostkę wewnętrzną i zewnętrzną z dala od rur miedzianych.**



OSTRZEŻENIE

Nie stosować żadnych środków przyspieszających proces odszraniania lub czyszczenia, innych niż zalecane przez producenta.

Urządzenie musi być przechowywane w pomieszczeniu, w którym nie ma ciągle działających źródeł zapłonu (np. otwarty płomień, pracujące urządzenie gazowe lub kuchenka elektryczna). Nie przekłuwać ani nie spalać.

Pamiętać, że czynnik chłodniczy jest bezzapachowy.

1.2 Informacje dotyczące konserwacji

1) Kontrole w strefie

Przed rozpoczęciem pracy na systemach zawierających palne czynniki chłodnicze należy przeprowadzić kontrole bezpieczeństwa, aby ograniczyć do minimum ryzyko zapłonu. W przypadku naprawy systemu chłodniczego, zastosować wskazane poniżej środki ostrożności.

2) Procedura robocza

Czynności muszą być wykonywane zgodnie z kontrolowaną procedurą, aby zminimalizować ryzyko obecności palnych gazów lub oparów podczas wykonywania prac.

3) Ogólny obszar roboczy

Wszyscy pracownicy obsługi technicznej i inne osoby pracujące w okolicy powinny zostać poinformowane o charakterze wykonywanych prac. Należy unikać pracy w przestrzeniach zamkniętych.

4) Kontrola obecności czynnika chłodniczego

Przed rozpoczęciem i w trakcie pracy należy sprawdzić obszar za pomocą odpowiedniego detektora czynnika chłodniczego, aby technik wiedział o zaistnieniu potencjalnie łatwopalnej atmosfery. Upewnić się, że sprzęt stosowany do wykrywania nieszczelności jest odpowiedni do pracy z łatwopalnymi czynnikami chłodniczymi, tzn. nie iskrzy, jest odpowiednio uszczelniony oraz iskrobezpieczny.

5) Obecność gaśnicy

Podczas wykonywania prac na urządzeniach chłodniczych lub ich częściach, należy zawsze mieć pod ręką odpowiedni sprzęt gaśniczy. W pobliżu miejsca ładowania musi znajdować się gaśnica proszkowa lub gaśnica CO₂.

6) Brak źródła zapłonu

Każda osoba, która wykonuje prace na systemie chłodniczym związane z odkryciem przewodów, zawierających lub które zawierały palny czynnik chłodniczy, nie może korzystać z jakiegokolwiek źródła zapłonu, aby uniknąć ryzyka pożaru lub wybuchu.

Wszystkie możliwe źródła zapłonu, w tym dym papierosowy, muszą znajdować się w odpowiedniej odległości od miejsca montażu, naprawy, demontażu i utylizacji, gdzie palny czynnik chłodniczy może przedostawać się do otoczenia. Przed rozpoczęciem pracy należy sprawdzić, czy wokół urządzenia nie występuje zagrożenie pożarowe lub ryzyko zapłonu. Należy umieścić znaki ZAKAZU PALENIA.

7) Obszar wentylowany

Przed wejściem do systemu lub wykonaniem prac konserwacyjnych należy upewnić się, że obszar znajduje się na zewnątrz lub jest odpowiednio wentylowany.

Podczas pracy należy zagwarantować odpowiednią wentylację. Wentylacja zapewnia rozpraszanie uwalnianego się czynnika chłodniczego i najlepiej odprowadza go poza pomieszczenie.

8) Kontrole urządzeń chłodniczych

W przypadku wymiany elementów elektrycznych, części zamienne muszą być zgodne z przeznaczeniem i specyfikacją. Należy zawsze przestrzegać wytycznych producenta dotyczących konserwacji i serwisu. W razie wątpliwości skontaktować się z działem technicznym producenta w celu uzyskania pomocy. W przypadku instalacji wykorzystujących łatwopalne czynniki chłodnicze należy przeprowadzić następujące kontrole:

- Rzeczywisty ładunek czynnika chłodniczego jest odpowiedni do wymiarów pomieszczenia, w którym zostały zainstalowane zawierające go części;
- Urządzenia i wloty wentylacyjne działają prawidłowo i nie są zatkane;

Jeżeli stosowany jest pośredni obieg chłodniczy, należy sprawdzić obecność czynnika chłodniczego w obiegach wtórnych; oznakowanie na urządzeniu musi być widoczne i czytelne.

Należy wymienić nieczytelne oznaczenia i symbole;

Przewód i elementy układu chłodniczego są zainstalowane w miejscu, w którym nie będą narażone na działanie substancji mogących powodować korozję komponentów zawierających czynnik chłodniczy, chyba że są one wykonane z materiałów odpornych na korozję lub są odpowiednio zabezpieczone przed korozją.

9) Kontrole urządzeń elektrycznych

Naprawa i konserwacja komponentów elektrycznych powinna obejmować wstępne kontrole bezpieczeństwa oraz procedury kontroli komponentów. W przypadku wystąpienia usterki, która może mieć wpływ na bezpieczeństwo, do czasu jej usunięcia nie podłączać zasilania do obwodu. Jeżeli usterka nie może być usunięta natychmiast, ale nie można przerwać działania sprzętu, należy zastosować odpowiednie rozwiązanie tymczasowe. Zgłosić taki problem właścicielowi sprzętu, aby wszystkie strony były poinformowane.

Wstępne kontrole bezpieczeństwa powinny obejmować:

- skraplacze są opróżnione: należy to zrobić w sposób bezpieczny, aby uniknąć powstania iskiei;
- podczas ładowania, odzyskiwania lub oczyszczania systemu żadne elementy i przewody elektryczne nie znajdują się pod napięciem;
- jest zachowana ciągłość połączenia z masą.

10) Naprawy uszczelnionych elementów

a) Podczas napraw uszczelnionych elementów, przed zdjęciem pokryw itp. należy odłączyć wszystkie źródła zasilania elektrycznego od urządzenia, na którym prowadzone są prace. Jeżeli jest konieczne zasilanie elektryczne urządzeń podczas konserwacji, w najbardziej krytycznym punkcie należy umieścić stałe, sprawne urządzenie wykrywające nieszczelności, aby ostrzec o potencjalnie niebezpiecznej sytuacji.

b) Należy zwrócić szczególną uwagę na wskazane poniżej kwestie, aby podczas pracy na elementach elektrycznych nie dokonywać zmian w obudowie, wpływających na poziom ochrony. Dotyczy to uszkodzenia kabli, nadmiernej liczby połączeń, zacisków niezgodnych z oryginalnymi wymogami, uszkodzenia uszczelek, nieprawidłowego montażu dławików kablowych itp.

- Upewnić się, że urządzenie jest bezpiecznie zamontowane.
- Upewnić się, że stan uszczelek lub materiałów uszczelniających nie pogorszył się, przez co nie zapobiegają już przedostawaniu się atmosfery łatwopalnej. Części zamienne muszą być zgodne ze wytycznymi producenta.



INFORMACJA

Zastosowanie szczeliwa silikonowego może ograniczyć skuteczność niektórych typów przyrządów do wykrywania nieszczelności. Elementy iskrobezpieczne nie mogą być odizolowane przed przystąpieniem do pracy na nich.

11) Naprawa komponentów iskrobezpiecznych

Nie stosować stałych obciążeń indukcyjnych lub pojemnościowych na obwodzie bez upewnienia się, że nie przekracza on dopuszczalnego napięcia i prądu dla używanego sprzętu. Komponenty iskrobezpieczne są jedynymi, na których można pracować w obecności atmosfery łatwopalnej. Urządzenie testujące musi być ustawione na właściwej wartości. Komponenty należy wymieniać wyłącznie na części zalecane przez producenta. Inne części mogą powodować zapalenie czynnika chłodniczego w przypadku nieszczelności.

12) Okablowanie

Sprawdzić, czy okablowanie nie jest narażone na zużycie, korozję, nadmierne ciśnienie, wibracje, ostre krawędzie lub inne niekorzystne czynniki środowiskowe. Kontrola musi również uwzględniać wpływ starzenia się lub ciągłych wibracji pochodzących ze źródeł takich jak sprężarki lub wentylatory.

13) Wykrywanie łatwopalnych czynników chłodniczych

W żadnym wypadku nie wolno wykorzystywać potencjalnych źródeł zapłonu do poszukiwania lub wykrywania wycieków czynnika chłodniczego. Nie wolno używać palnika halogenowego (ani żadnego innego detektora wykorzystującego otwarty płomień).

Następujące metody wykrywania nieszczelności uznaje się za dopuszczalne w przypadku systemów zawierających łatwopalne czynniki chłodnicze.

Do wykrywania palnych czynników chłodniczych należy stosować elektroniczne wykrywacze nieszczelności, ale ich czułość może być niewystarczająca lub może wymagać ponownej kalibracji (sprzęt do wykrywania musi być kalibrowany w obszarze wolnym od czynnika chłodniczego). Sprzęt do wykrywania nieszczelności musi być ustawiony na wartość procentowej LFL czynnika chłodniczego i musi być skalibrowany odpowiednio do rodzaju zastosowanego czynnika oraz musi być potwierdzony odpowiedni odsetek gazu (maksymalnie 25%).

Płyny do wykrywania nieszczelności są odpowiednie do stosowania z większością czynników chłodniczych, ale należy unikać stosowania środków czyszczących zawierających chlor, ponieważ może on wchodzić w reakcję z czynnikiem chłodniczym i powodować korozję miedzianych przewodów rurowych.

INFORMACJA

Przykłady wykrywania nieszczelności:

- metoda bąbelkowa
- metoda barwnika fluorescencyjnego

Jeśli istnieje podejrzenie wycieku, usunąć / ugasić wszystkie otwarte płomienie.

W przypadku wykrycia nieszczelności i konieczności lutowania należy usunąć cały czynnik chłodniczy z układu lub odizolować go (za pomocą zaworów odcinających) w części oddalonej od miejsca wycieku.

Usuwanie czynnika chłodniczego powinno być zgodne z klauzulą DD.9.

14) Usuwanie i ewakuacja

W przypadku wejścia do obiegu czynnika chłodzącego w celu naprawy w innym, należy stosować konwencjonalne procedury. Ważne jest jednak, aby przestrzegać najlepszych praktyk, ponieważ łatwopalność stanowi poważne zagrożenie. Należy postępować zgodnie z poniższą procedurą:

- Usunąć czynnik chłodniczy;
- Oczyszczyć obwód gazem obojętnym;
- Odprowadzić;
- Oczyszczyć gazem obojętnym;
- Otworzyć obwód przez przecięcie lub lutowanie.

Czynnik chłodniczy musi być odzyskany do właściwych butli. W przypadku urządzeń zawierających łatwopalne czynniki chłodnicze należy przedmuchać instalację azotem beztlenowym, aby urządzenie było bezpieczne pod względem łatwopalnych czynników chłodniczych. Może być konieczne kilkukrotne powtórzenie tego procesu. Do przedmuchiwania układów chłodniczych nie wolno używać sprężonego powietrza ani tlenu.

W przypadku urządzeń zawierających łatwopalne czynniki chłodnicze, należy je odprowadzać poprzez przerwanie próżni w układzie za pomocą azotu beztlenowego i kontynuowanie płukania aż do osiągnięcia ciśnienia roboczego, następnie odpowietrzenie do atmosfery i na koniec wytworzenie próżni. Proces ten należy powtarzać do momentu, gdy w układzie nie będzie już śladu czynnika chłodniczego. Po zużyciu ostatniego ładunku azotu beztlenowego system musi zostać rozładowany pod ciśnieniem atmosferycznym, aby można było wykonać pracę. Taka operacja jest konieczna, jeśli chce się przeprowadzić lutowanie twarde na rurach.

Upewnić się, że wylot pompy próżniowej nie znajduje się w pobliżu potencjalnych źródeł zapłonu oraz, że jest zapewniona odpowiednia wentylacja.

15) Procedury ładowania

W uzupełnieniu do konwencjonalnych procedur ładowania muszą być spełnione następujące wymagania:

- Upewnić się, że podczas korzystania z urządzeń do ładowania nie doszło do zanieczyszczenia różnymi czynnikami chłodniczymi. Przewody lub kanały powinny być możliwie jak najkrótsze, aby ograniczyć do minimum ilość znajdującego się w nich czynnika chłodniczego.
- Butle muszą być przechowywane w odpowiednim miejscu zgodnie z instrukcją.
- Przed napełnieniem systemu czynnikiem chłodniczym należy upewnić się, że jest on uziemiony.
- Oznaczyć system po zakończeniu ładowania (jeśli nie jest on oznaczony).
- Uważać, aby nie przepelnić układu chłodniczego.

Przed ponownym napełnieniem, przeprowadzić próbę ciśnieniową systemu za pomocą azotu beztlenowego. Po zakończeniu napełniania, ale przed uruchomieniem, przeprowadzić próbę szczelności instalacji. Przed opuszczeniem miejsca pracy przeprowadzić próbę szczelności.

16) Wycofanie z użytkowania

Przed wykonaniem takiej procedury, technik musi się w pełni zaznajomić z urządzeniem i wszystkimi jego szczegółami. Zaleca się bezpieczne odzyskanie całego czynnika chłodniczego. Przed wykonaniem zadania należy pobrać próbkę oleju i czynnika chłodniczego, na wypadek gdyby przed ponownym użyciem odzyskanego czynnika chłodniczego konieczna była jego analiza. Przed rozpoczęciem czynności upewnić się, że jest dostępna energia elektryczna.

- a) Zapoznać się z urządzeniem i jego obsługą.
- b) Elektrycznie odizolować system
- c) Przed wykonaniem procedury upewnić się, że:
 - W razie potrzeby są dostępne mechaniczne urządzenia do przenoszenia butli z czynnikiem chłodniczym;
 - Są dostępne i prawidłowo stosowane wszystkie środki ochrony indywidualnej;
 - Proces odzyskiwania jest przez cały czas nadzorowany przez kompetentną osobę;
 - Urządzenia do odzysku i butle spełniają wymogi odpowiednich norm.
- d) Jeśli to możliwe, spuścić czynnik chłodniczy z układu.
- e) Jeżeli nie jest możliwe zastosowanie próżni, zastosować kolektor, aby umożliwić usunięcie czynnika chłodniczego z różnych części układu.
- f) Upewnić się, że butla znajduje się na wadze przed przystąpieniem do odzyskiwania.
- g) Uruchomić maszynę do odzysku i pracować zgodnie z instrukcjami producenta.
- h) Nie przepelniać butli. (Ładunek płynny nie przekracza 80% objętości).
- i) Nie przekraczać, nawet chwilowo, maksymalnego ciśnienia roboczego butli.
- j) Po prawidłowym napełnieniu butli i zakończeniu procesu zagwarantować niezwłoczne usunięcie butli i sprzętu z miejsca oraz zamknięcie wszystkich zaworów odcinających na sprężenie.
- k) Nie wolno ładować odzyskanego czynnika chłodniczego do innego systemu chłodniczego, chyba że został on oczyszczony i sprawdzony.

17) Etykietowanie

Na urządzeniu należy umieścić etykietę informującą, że zostało ono wycofane z eksploatacji i opróżnione z czynnika chłodniczego. Etykieta musi być opatrzona datą i podpisem. Należy upewnić się, że na urządzeniach znajdują się etykiety informujące, że zawierają one łatwopalny czynnik chłodniczy.

18) Odzyskiwanie

Podczas usuwania czynnika chłodniczego z systemu, niezależnie czy w celu konserwacji, czy wycofania z eksploatacji, dobrą praktyką jest bezpieczne usunięcie wszystkich czynników chłodniczych.

Podczas przetwarzania czynnika chłodniczego do butli należy upewnić się, że są stosowane wyłącznie odpowiednie butle do odzysku czynnika chłodniczego.

Upewnić się, że jest dostępna odpowiednia liczba butli, aby zagwarantować utrzymanie całego ładunku. Wszystkie butle, które będą użyte, są przeznaczone do odzyskanego czynnika chłodniczego i oznakowane dla tego czynnika (np. specjalne butle do odzysku czynnika chłodniczego). Butle powinny być wyposażone w nadciśnieniowy zawór bezpieczeństwa i odpowiednie zawory odcinające, będące w dobrym stanie technicznym.

Puste butle do odzysku są opróżniane i, jeśli to możliwe, chłodzone przed rozpoczęciem odzysku.

Urządzenia do odzysku muszą być w dobrym stanie technicznym i posiadać instrukcję obsługi oraz muszą być przystosowane do odzysku łatwopalnych czynników chłodniczych. Ponadto należy udostępnić zestaw skalibrowanych wag w dobrym stanie technicznym.

Węże muszą posiadać szczelne złącza rozłączające, znajdujące się w dobrym stanie. Przed użyciem urządzenia do odzysku należy sprawdzić, czy jest ono w zadowalającym stanie technicznym, czy było prawidłowo konserwowane oraz, czy wszystkie powiązane elementy elektryczne są uszczelnione, aby zapobiec zapłonowi w przypadku uwolnienia czynnika chłodniczego. W razie wątpliwości skonsultować się z producentem.

Odzyskany czynnik chłodniczy należy zwrócić jego dostawcy w odpowiedniej butli przeznaczonej do tego celu oraz wypełnić odpowiednią kartę przekazania odpadu. Nie mieszać czynników chłodniczych w urządzeniach do odzysku, a zwłaszcza w butlach.

Jeżeli okaże się konieczne usunięcie sprężarek lub olejów sprężarkowych, należy upewnić się, że zostały one opróżnione do dopuszczalnego poziomu, aby palny czynnik chłodniczy nie pozostawał w środku smarnym. Proces opróżniania należy przeprowadzić przed zwróceniem sprężarki do dostawcy. W celu jego przyspieszenia, stosować wyłącznie elektryczne ogrzewanie korpusu sprężarki. Spuszczanie oleju z systemu musi odbywać się w sposób bezpieczny.

20) Transport, oznakowanie i przechowywanie jednostki

- **Informacje ogólne.** W przypadku urządzeń, w których są stosowane palne czynniki chłodnicze, podano następujące informacje.
- **Transport** urządzeń zawierających łatwopalne czynniki chłodnicze. Należy pamiętać, że w odniesieniu do urządzeń zawierających gazy palne mogą obowiązywać dodatkowe przepisy transportowe. Maksymalna liczba części wyposażenia lub konfiguracja urządzeń, które mogą być przewożone razem jest określona przez obowiązujące przepisy transportowe.
- **Oznakowanie** urządzeń za pomocą znaków. Znaki dla podobnych urządzeń stosowanych w strefie roboczej są zazwyczaj objęte lokalnymi przepisami i określają minimalne wymagania dotyczące oznaczeń bezpieczeństwa i/lub zdrowia w miejscu pracy. Muszą być obecne wszystkie wymagane oznaczenia, a pracodawcy muszą zagwarantować pracownikom odpowiednie i wystarczające instrukcje oraz szkolenia dotyczące znaczenia oznaczeń bezpieczeństwa oraz działań, które należy podjąć w przypadku ich obecności. Nie należy ograniczać skuteczności oznaczeń, umieszczając ich zbyt wiele obok siebie. Wszystkie stosowane piktogramy powinny być możliwie jak najprostsze i zawierać tylko istotne informacje.
- **Utylizacja** urządzeń wykorzystujących łatwopalne czynniki chłodnicze. Patrz przepisy krajowe.
- **Magazynowanie** sprzętu / urządzeń. Urządzenie musi być przechowywane zgodnie z obowiązującymi przepisami lub instrukcjami, w zależności od tego, które z nich są bardziej rygorystyczne.
- **Magazynowanie** zapakowanego (niesprzedanego) sprzętu. Ochrona opakowania magazynowego musi być tak skonstruowana, aby uszkodzenia mechaniczne urządzeń znajdujących się wewnątrz nie powodowały wycieku czynnika chłodniczego. Maksymalna liczba urządzeń, które mogą być przechowywane razem, jest określona w lokalnych przepisach.

2. OGÓLNA CHARAKTERYSTYKA

2.1 Opis jednostki

> OGÓLNA CHARAKTERYSTYKA:

Ta seria pomp ciepła powietrze-woda zaspokaja zapotrzebowanie w systemach mieszkalnych i komercyjnych małej i średniej mocy zarówno zimą jak i latem oraz umożliwia produkcję ciepłej wody użytkowej (C.W.U.) za pomocą zintegrowanego bojlera (do 60°C przy zastosowaniu samej pompy ciepła i do 70°C przy zastosowaniu elektrycznej grzałki bojlera). Wszystkie urządzenia są przystosowane do instalacji typu split (co pozwala uniknąć ryzyka zamrożenia, gdy na zewnątrz jest szczególnie zimno) i są w stanie produkować wodę o temperaturze do 65°C. Mogą być zatem stosowane w systemach promiennikowych, klimakonwektorowych i grzejnikowych.

Interfejs użytkownika składa się z cyfrowego sterownika zamontowanego na jednostce wewnętrznej, z dużym wyświetlaczem i prostymi poleceniami ustawień.

> CHARAKTERYSTYKA JEDNOSTKI WEWNĘTRZNEJ

- Bojler C.W.U. z emaliowanej stali węglowej (190 litrów w mod. 4 - 6 - 8 - 10, 240 litrów w mod. 12 - 14 - 16 - 12T - 14T - 16T), izolowany pianką poliuretanową o dużej grubości, wyposażony w kurek spustowy i zabezpieczony zaworem bezpieczeństwa 9 barów. Może być uzupełniony elektryczną grzałką o mocy 1,5 kW (wyposażenie dodatkowe)
- Wszystkie komponenty (płytkowy wymiennik ciepła, pompa obiegowa itp.) oraz wszystkie przewody w obiegu hydraulicznym są izolowane termicznie, aby zapobiec skraplaniu i zmniejszyć straty ciepła.
- Wymiennik płytowy woda-gaz jest wykonany z lutowanej stali nierdzewnej, kontrolowany i chroniony przez sondy temperatury zarówno po stronie wody, jak i czynnika chłodniczego
- Pompa obiegowa o niskim zużyciu z bezszczotkowym silnikiem prądu stałego
- Elektryczna grzałka instalacji (3 kW jednostopniowa dla mod. 4 - 6 - 8 - 10 - 12 - 14 - 16, 6 kW jednostopniowa dla mod. 12T - 14T - 16T)
- Przełącznik przepływowo wody
- 10-litrowy zbiornik wyrównawczy systemu
- 3-Drożny zawór przełączający do produkcji c.w.u
- Wielofunkcyjny zespół wody systemu (filtr mechaniczny, pierścień magnetyczny i separator zanieczyszczeń) w komplecie z automatycznym odpowietrznikiem, manometrem i zaworem bezpieczeństwa 3 barów
- Kurek napełniania systemu

> AKCESORIA JEDNOSTKI WEWNĘTRZNEJ

- CK** - Zestaw przyłączy hydraulicznych do szybkiego i łatwego montażu
- AI** - Zasobnik inercyjny o pojemności 18 litrów z kurkiem spustowym i automatycznym odpowietrznikiem
- KZZ** - Zestaw 2 stref (bezpośredniej i mieszanej) składający się z 2 pomp obiegowych, zaworu mieszającego i sondy temperatury tłoczenia strefy mieszanej
- TBH** - Elektryczna grzałka bojlera C.W.U. (1,5 kW jednostopniowa dla wszystkich modeli)
- VEACS** - 8-litrowe zbiornik wyrównawczy C.W.U.
- KS** - Zestaw rur do systemów solarnych
- KPS** - Zestaw rur, pomp obiegowych i płytowy wymiennik ciepła do systemów solarnych

> CHARAKTERYSTYKA JEDNOSTKI ZEWNĘTRZNEJ

- Homologowana do działania na zewnątrz, w całkowicie niezadaszonym miejscu.
- Obwód chłodniczy umieszczony w komorze zabezpieczonej przed przepływem powietrza w celu ułatwienia czynności konserwacyjnych
- Zredukowany prąd rozruchowy dzięki technologii Inwerterowej
- Sprężarka z silnikiem DC INVERTER typu twin rotary, wyposażony w element grzejny oleju carter, umieszczony na gumowych tłumikach drgania i owinięty podwójną warstwą materiału dźwiękochłonnego w celu zminimalizowania drgań i hałasu
- Sprężarka w technologii DC inverter umożliwiającą modulację wytwarzanej mocy w zakresie od 30 do 120% mocy znamionowej
- Elektroniczny, dwuprzepływowy zawór rozprężny
- Zawór zmiany cyklu
- Wentylatory osiowe z bezszczotkowym silnikiem prądu stałego, wraz z kratkami ochronnymi zapobiegającymi wypadkom
- Wężownica żebrowana składająca się z rur miedzianych i hydrofilowych aluminiowych żeber z powłoką antykorozyjną
- Obieg jest kontrolowany przez sondy temperatury i przetworniki ciśnienia oraz zabezpieczony przez presostaty wysokiego i niskiego ciśnienia.
- Wszystkie jednostki są wyposażone w regulację o zmiennej prędkości wentylatorów, co pozwala na pracę przy niskich temperaturach zewnętrznych w trybie chłodzenia i wysokich temperaturach zewnętrznych w trybie ogrzewania.
- Sonda temperatury powietrza zewnętrznego jest już zainstalowana na jednostce.

> AKCESORIA DO JEDNOSTKI ZEWNĘTRZNEJ

- AVG** - Gumowe tłumiki drgań.



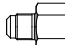
> AKCESORIA SYSTEMOWE

TP - Sonda temperatury: jest to sonda, która może być używana do rozszerzenia funkcji kontrolnych urządzenia.

Może być stosowana do:

- zarządzania zestawem 2 stref (bezpośrednia i mieszana) na zewnątrz jednostki w celu odczytu tłoczenia w strefie mieszanej
- zarządzania systemem solarnym do odczytu temperatury kolektora słonecznego

2.2 Komponenty dostarczane z jednostką wewnętrzną

Opis	-	Ilość	
		Jednostka wewnętrzna 10	Jednostka wewnętrzna 16 - 16T
Instrukcja instalacji, konserwacji i obsługi (niniejsza instrukcja)		1	1
Etykieta energetyczna		1	1
Złącze redukcyjne mosiężne 3/8" SAE - 1/4" SAE		1	-

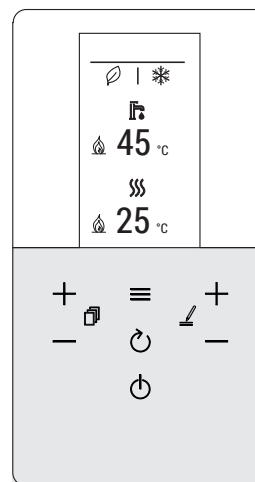
2.3 Interfejs użytkownika

Interfejs użytkownika składa się ze sterownika zintegrowanego z jednostką wewnętrzną z wielojęzycznym menu (IT włoski, EN angielski, ES hiszpański, FR francuski, NL holenderski, PL polski, rumuński RO, EL Greco, Albanian SQ, serbski SR), który umożliwia zarządzanie:

- **SYSTEM OGRZEWANIA I CHŁODZENIA**, w którym pompa ciepła jest jedynym źródłem energii. Po włączeniu w trybie grzania lub chłodzenia, jednostka działa modulując częstotliwość pracy sprężarki w celu utrzymania temperatury produkowanej wody na poziomie wartości zadanej, ustawionej na sterowniku.
- **PRODUKCJA CIEPŁEJ WODY UŻYTKOWEJ (C.W.U.)**. Jednostka uaktywnia się w trybie grzania, aby utrzymać temperaturę bojlera c.w.u. na poziomie wartości zadanej.
- **DODATKOWE ŹRÓDŁA ENERGII:**
 - Elektryczna grzałka systemu (IBH - opcja). W zależności od ustawionych parametrów może być aktywowany w Połączeniu lub Zamiast pompy ciepła, gdy system obsługuje instalację w trybie grzania. Karta aktywuje elektryczną grzałkę, jeżeli pompa ciepła nie pracuje z powodu alarmu lub, jeżeli zostaną osiągnięte limity robocze.
 - Kocioł (jeśli jest zainstalowany). W zależności od ustawionych parametrów, może być aktywowany w Połączeniu lub Zamiast pompy ciepła, gdy system obsługuje instalację w trybie grzania lub produkcji c.w.u. Płytkę aktywuje kocioł, jeżeli pompa ciepła nie pracuje z powodu alarmu lub na skutek osiągnięcia limitów roboczych.
- **ELEKTRYCZNA GRZAŁKA BOJLERA C.W.U.** W trybie w.u. może zarządzać grzałką elektryczną umieszczoną w bojlerze C.W.U. jako uzupełnienie pompy ciepła, funkcja antylegionella lub rezerwowe źródło energii do produkcji C.W.U. w przypadku, gdy pompa ciepła nie pracuje z powodu alarmu lub osiągnięcia limitów roboczych. Elektryczna grzałka bojlera C.W.U. (TBH - dostępny jako wyposażenie dodatkowe) jest niezbędna do funkcji antylegionella i funkcji wejścia fotowoltaicznego.
- **FAST C.W.U.** Funkcja aktywowana ręcznie, która nadaje priorytet w.u. poprzez aktywację wszystkich źródeł energii (pompa ciepła, grzałki elektryczne, kocioł) dostępnych do nagrzewania C.W.U., aby w jak najkrótszym czasie doprowadzić zasobnik C.W.U. do ustawionej wartości zadanej.
- **FUNKCJA ANTYLEGIONELLA**. Można ustawić cotygodniowe cykle antylegionella na sterowniku. W celu prawidłowej realizacji takich cykli, pompa ciepła musi być zintegrowana z grzałką elektryczną bojlera c.w.u. lub kotłem.
- **TRYB WYCISZONY**. Jeśli jest aktywny, zmniejsza maksymalną częstotliwość sprężarki i prędkość wentylatora w celu zredukowania emitowanego hałasu i mocy pobieranej przez jednostkę. Są dostępne 2 poziomy wyciszenia. Za pomocą programowania czasowego można określić żądany poziom wyciszenia dla 2 dziennych przedziałów czasowych (np. w nocy).
- **ON/OFF** za pośrednictwem zewnętrznego styku. Jednostka może być włączana i wyłączana (np. termostat strefowy / zdalny wyłącznik) za pomocą styku zewnętrznego: w tym przypadku urządzenie będzie pracować w trybie ustawionym za pomocą klawiatury sterownika.
- **GRZANIE/CHŁODZENIE** za pośrednictwem styków zewnętrznych. Jednostka może być włączana i wyłączana w trybie chłodzenia i grzania za pomocą 2 styków zewnętrznych (np. termostat strefowy zarządzający zapotrzebowaniem na ciepło i zimno / zdalny wyłącznik).
- **ECO**. Możliwość określenia w trybie grzania przedziałów czasowych i odpo-

wiadających im wartości zadanych dla trybu ECO.

- **TYGODNIOWE PROGRAMOWANIE CZASOWE**. Umożliwia zróżnicowane programowanie czasowe dla każdego dnia tygodnia, określając każdy przedział czasowy i wartość zadaną pracy.
- **OCHRONA PRZED ZAMARZANIEM**. Jest aktywowana, gdy temperatura wody mierzona przez sondy temperatury, znajdujące się w jednostce wewnętrznej spadnie poniżej 4°C: aktywuje cyrkulację wewnętrzną i ewentualnie pompę ciepła w trybie grzania lub elektryczny układ wspomagający (jeśli jest zainstalowany), lub kocioł (jeśli jest zainstalowany).
- **ZARZĄDZANIE DO 2 STREF** (1 mieszana i 1 bezpośrednia). Jednostka może zarządzać pompami obu stref oraz, tylko dla strefy mieszanej, zaworem mieszającym i sondą temperatury wody na zasilaniu.
- **ZARZĄDZANIE SYSTEMEM SOLARNYM**. Jednostka może zarządzać pompą instalacji słonecznej i temperaturą kolektora słonecznego.
- Wejście fotowoltaiczne i wejście Smart grid. Jednostka jest wyposażona w 2 wejścia cyfrowe do zarządzania wejściem z systemu fotowoltaicznego i z sieci elektrycznej. Logika działania:
 - jeśli wejście fotowoltaiczne jest zamknięte, jednostka aktywuje tryb c.w.u. z wartością zadaną c.w.u. = 70°C i uaktywnia grzałkę elektryczną bojlera c.w.u. (jeśli jest zainstalowany). Jednostka kontynuuje pracę w trybie chłodzenia/grzania z ustawioną normalną logiką.
 - Jeśli wejście fotowoltaiczne jest otwarte, a wejście smart grid jest zamknięte, jednostka pracuje normalnie.
 - Jeśli wejście fotowoltaiczne jest otwarte i wejście smart grid jest otwarte, jednostka dezaktywuje tryb c.w.u. i może pracować w trybie chłodzenia/grzania przez określony okres czasu (ustawiany za pomocą parametru), po czym zostaje wyłączona.
- **OGRANICZENIE PRĄDU ZA POMOCĄ PARAMETRU**.
- **ZDALNE STEROWANIE JEDNOSTKĄ ZA POMOCĄ APLIKACJI** (dostępna dla IOS i Android).
- **SZCZEGÓŁOWA DIAGNOSTYKA BŁĘDÓW Z HISTORIĄ ALARMÓW**.
- **WYŚWIETLANIE WSZYSTKICH PARAMETRÓW ROBOCZYCH**.



rys. 2 - interfejs użytkownika

3. DANE TECHNICZNE I OSIĄGI
3.1 Dane techniczne systemu

-	Modele		4	6	8	10	12	14	16	12T	14T	16T	JM
A7W35	Moc cieplna	nom	4,20	6,35	8,40	10,0	12,1	14,5	15,9	12,1	14,5	15,9	kW
	Moc pobrana	nom	0,82	1,28	1,63	2,02	2,44	3,15	3,53	2,44	3,15	3,53	kW
	Współczynnik COP		5,10	4,95	5,15	4,95	4,95	4,60	4,50	4,95	4,60	4,50	W/W
	Nateżenie przepływu wody		722	1092	1445	1720	2081	2494	2735	2081	2494	2735	l/h
	Użyteczne ciśnienie statyczne		78	70	50	33	51	33	23	51	33	23	kPa
A7W45	Moc grzewcza	nom	4,30	6,30	8,30	10,0	12,3	14,1	16,0	12,3	14,1	16,0	kW
	Moc pobrana	nom	1,13	1,70	2,16	2,67	3,32	3,92	4,57	3,32	3,92	4,57	kW
	Współczynnik COP		3,80	3,70	3,85	3,75	3,70	3,60	3,50	3,70	3,60	3,50	W/W
	Nateżenie przepływu wody		740	1084	1428	1720	2116	2425	2752	2116	2425	2752	l/h
	Użyteczne ciśnienie statyczne		78	70	51	33	50	37	23	50	37	23	kPa
A7W55	Moc grzewcza	nom	4,40	6,00	7,50	9,50	11,9	13,8	16,0	11,9	13,8	16,0	kW
	Moc pobrana	nom	1,49	2,03	2,36	3,06	3,90	4,68	5,61	3,90	4,68	5,61	kW
	Współczynnik COP		2,95	2,95	3,18	3,10	3,05	2,95	2,85	3,05	2,95	2,85	W/W
	Nateżenie przepływu wody		473	645	806	1021	1279	1484	1720	1279	1484	1720	l/h
	Użyteczne ciśnienie statyczne		83	79	77	72	82	75	66	82	75	66	kPa
A35W18	Moc chłodnicza	nom	4,50	6,50	8,30	9,90	12,0	12,9	13,6	12,0	12,9	13,6	kW
	Moc pobrana	nom	0,82	1,35	1,64	2,18	3,04	3,49	3,77	3,04	3,49	3,77	kW
	EER		5,50	4,80	5,05	4,55	3,95	3,70	3,61	3,95	3,70	3,61	W/W
	Nateżenie przepływu wody		774	1118	1428	1703	2064	2219	2339	2064	2219	2339	l/h
	Użyteczne ciśnienie statyczne		77	69	52	34	53	45	39	53	45	39	kPa
A35W7	Moc chłodnicza	nom	4,70	6,50	7,45	8,20	11,5	12,4	14,0	11,5	12,4	14,0	kW
	Nateżenie przepływu wody	nom	1,36	2,17	2,22	2,52	4,18	4,96	5,60	4,18	4,96	5,60	kW
	EER		3,45	3,00	3,35	3,25	2,75	2,50	2,50	2,75	2,50	2,50	W/W
	Nateżenie przepływu wody		808	1118	1281	1410	1978	2133	2408	1978	2133	2408	l/h
	Użyteczne ciśnienie statyczne		77	69	60	53	55	49	37	55	49	37	kPa

Wartości odnoszą się do jednostek bez opcji i wyposażenia dodatkowego.

Dane deklarowane zgodnie z normą EN 14511:

EER (Energy Efficiency Ratio) = stosunek mocy chłodniczej do mocy pobranej

COP (Coefficient Of Performance) = stosunek mocy cieplnej do mocy pobranej

A7W35 = źródło: powietrze w temperaturze 7°C s.t. 6°C m.t. / system : woda in 30°C out 35°C

A7W45 = źródło: powietrze w temperaturze 7°C s.t. 6°C m.t. / system : woda in 40°C out 45°C

A7W55 = źródło: powietrze w temperaturze 7°C s.t. 6°C m.t. / system : woda in 47°C out 55°C

A35W18 = źródło: powietrze w temperaturze 35°C s.t. / system : woda in 23°C out 18°C

A35W7 = źródło: powietrze w temperaturze 35°C s.t. / system : woda in 12°C out 7°C

Dane techniczne jednostki zewnętrznej	4	6	8	10	12	14	16	12T	14T	16T	JM	
Zasilanie elektryczne	220/240-1-50							380/415-3-50			V-ph-Hz	
Typ sprężarki	Twin Rotary DC											
Lb. sprężarek / Lb. obiegów chłodniczych	1 / 1											
Typ wymiennika	węzownica żebrowana											
Typ wentylatorów	osiowe DC											
Lb. wentylatorów	1											
Przyłącza chłodnicze / przewód cieczy	1/4" SAE / Ø 6,35					3/8" SAE / Ø 9,52						
Przyłącza chłodnicze / przewód gazowy	5/8" SAE / Ø 15,88											
Typ czynnika chłodniczego	R32											
GWP	675											
Fabryczny wsad czynnika chłodniczego *	1,5 / 1,01		1,65 / 1,11			1,84 / 1,24						
Przewody chłodnicze (maks. długość / maks. różnica wysokości w pionie)	30 / 20											
SWL - Poziomy mocy akustycznej w trybie ogrzewania **	A7W35	55	57	59	60	64	65	68	64	65	68	dB(A)
	A7W55	56	58	59	60	64	65	68	64	65	68	dB(A)
	Maks.	60	61	61	62	65	65	69	65	65	69	dB(A)
	Wycisz. 1	56	56	57	58	62	62	63	62	62	63	dB(A)
	Wycisz. 2	53	53	55	55	56	56	56	56	56	56	dB(A)
SWL - Poziomy mocy akustycznej w trybie chłodzenia **	A35W18	56	58	60	60	64	64	69	64	64	69	dB(A)
	A35W7	56	60	60	60	65	65	69	65	65	69	dB(A)
	Maks.	60	61	61	62	65	65	69	65	65	69	dB(A)
	Wycisz. 1	55	57	57	58	62	62	63	62	62	63	dB(A)
	Wycisz. 2	52	54	54	54	56	56	56	56	56	56	dB(A)
Maksymalny pobór prądu	12	14	16	17	25	26	27	10	11	12	A	
Waga netto	58		77			96			112			kg
Waga zapakowanej jednostki	65		94			114			130			kg

* Fabryczny wsad czynnika chłodniczego pozwala na maksymalną długość przewodu chłodniczego wynoszącą 15 metrów. Maksymalna długość przewodów chłodniczych wynosi 30 metrów: w takim przypadku konieczna jest uzupełnienie wsadu podczas instalacji.

** : SWL = Poziomy mocy akustycznej, odniesione do 1x10-12 W z jednostkami pracującym w warunkach:

A7W35 = źródło: powietrze w temperaturze 7°C s.t. 6°C m.t. / system : woda in 30°C out 35°C.

A7W55 = źródło: powietrze w temperaturze 7°C s.t. 6°C m.t. / system : woda in 47°C out 55°C.

A35W18 = źródło: powietrze w temperaturze 35°C s.t. / system : woda in 23°C out 18°C

A35W7 = źródło: powietrze w temperaturze 35°C s.t. / system : woda in 12°C out 7°C

Maks. = w maksymalnych warunkach w trybie grzania/chłodzenia

Wycisz. 1 = jeżeli jest aktywny poziom wyciszony 1 w trybie grzania/chłodzenia

Wycisz. 2 = jeżeli jest aktywny poziom wyciszony 2 w trybie grzania/chłodzenia

Całkowity poziom mocy akustycznej w dB(A) jest mierzony zgodnie z normą ISO 9614.

Dane techniczne jednostki wewnętrznej	10				16				16T			JM
Zasilanie elektryczne	230V ~ 50 Hz								400V ~ 3N 50 Hz			V-ph-Hz
Typ wymiennika	lutowane płyty ze stali nierdzewnej											
Typ pompy	Obiegowa elektroniczna (8 m słupa wody)				Obiegowa elektroniczna (9 m słupa wody)							
Pojemność zbiornika wyrównawczego systemu	10											
Kalibracja zaworu bezpieczeństwa wody systemu	3											
Przyłącza hydrauliczne systemu	1" GAS M											
Przyłącza hydrauliczne C.W.U.	3/4" GAS M											
Przyłącza chłodnicze / przewód cieczy ***	3/8" SAE / Ø 9,52											
Przyłącza chłodnicze / przewód gazowy	5/8" SAE / Ø 15,88											
Minimalna zawartość wody w systemie	15				25							
Pojemność bojlera C.W.U.	190				240							
Elektryczna grzałka systemu	3				1,5				6			
Elektr. grzałka bojlera C.W.U. (wyposażenie dodatkowe)	1,5											
Pojemność zbiornika wyrównawczego C.W.U. (wyposażenie dodatkowe)	8											
Kalibracja zaworu bezpieczeństwa wody C.W.U.	9											
Temperatura systemu (min.-maks.)	5 - 65											
Ciśnienie systemowe (min.-maks.)	1 - 3											
Temperatura CWU (min.-maks.)	5 - 70											
Ciśnienie CWU (min.-maks.)	1 - 7											
SWL - Poziom mocy akustycznej Jednostki wewnętrznej	39	39	39	39	40	40	40	40	40	40	40	dB(A)
Maks. pobór prądu	14								10			
Waga netto (min.-maks.) ****	192 / 218				224 / 250							
Ciężar podczas pracy (min.-maks.) ****	384 / 428				466 / 510							

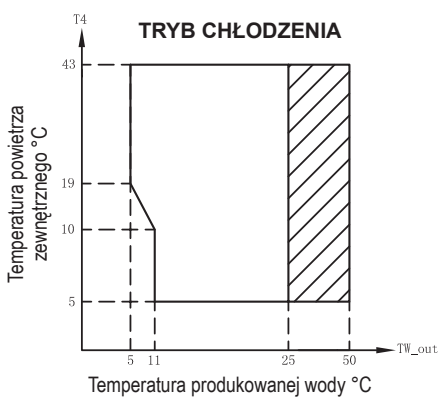
*** Do połączenia z jednostkami zewnętrznymi mod. 4-6 jest wyposażony w redukcję 3/8" SAE na 1/4" SAE do przewodu cieczy Ø 6,35.

**** min = ciężar odnosi się do jednostki podstawowej bez wyposażenia dodatkowego / maks. = ciężar odnosi się do jednostki podstawowej z wyposażeniem dodatkowym w postaci zbiornika inercyjnego i zestawu 2-strefowego

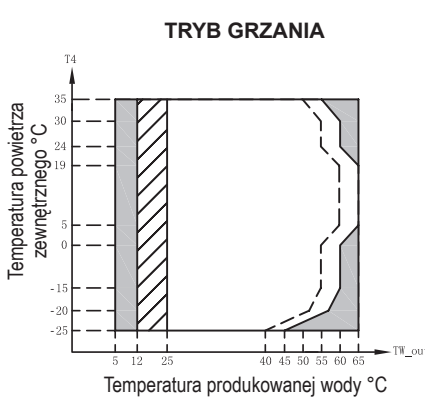
3.2 Dane ERP

Model		4	6	8	10	12	14	16	12T	14T	16T	JM
Klasa efektywności w trybie grzania	niska temperatura (produkowana woda 35°C)	191	195	205	204	189	185	182	189	185	182	ηs (%)
		A+++										klasa
SCOP	średnia temperatura (produkowana woda 55°C)	129	138	131	136	135	135	133	135	135	133	ηs (%)
		A++										klasa
SEER	niska temperatura (produkowana woda 35°C)	485	495	521	519	481	472	462	481	472	462	W/W
	średnia temperatura (produkowana woda 55°C)	331	352	336	349	345	347	341	345	347	341	W/W
C.W.U.	produkowana woda 7°C	499	534	583	598	489	486	469	486	483	467	W/W
	produkowana woda 18°C	777	821	895	878	710	690	675	704	685	671	W/W
C.W.U.	Profil deklarowanego obciążenia do produkcji ciepłej wody użytkowej (C.W.U.)	L	L	L	L	XL	XL	XL	XL	XL	XL	-
	Klasa efektywności energetycznej produkcji ciepłej wody użytkowej (C.W.U.)	A+										klasa

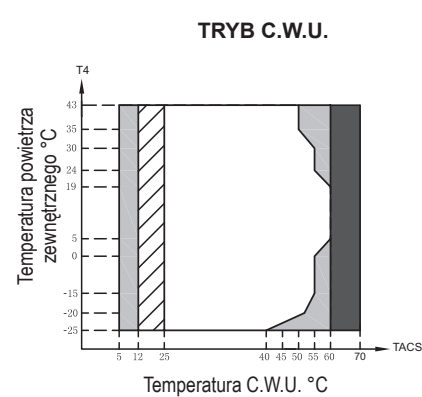
3.3 ograniczenia robocze



Zakres pracy z pompą ciepłą z możliwym ograniczeniem i zabezpieczeniem.



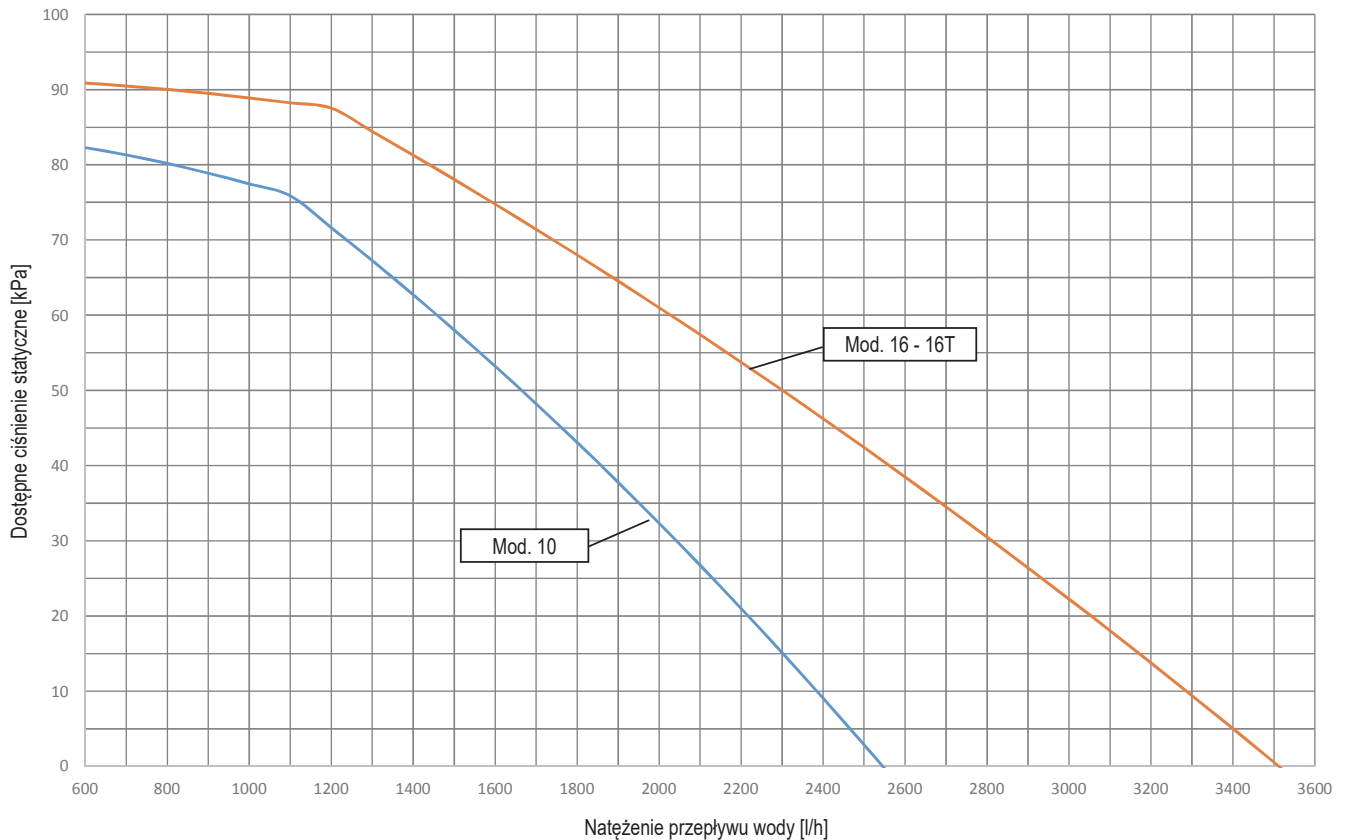
Zakres pracy z pompą ciepłą z możliwym ograniczeniem i zabezpieczeniem.
 Z zainstalowanym IBH (elektryczna grz. systemu).
 ----- Maksymalna temperatura wody w wlocie dla działania pompy ciepła.



Zakres pracy z pompą ciepłą z możliwym ograniczeniem i zabezpieczeniem.
 Z zainstalowanymi IBH (elektryczna grz. systemu) / TBH (elektryczne grzałka C.W.U.).
 Z zainstalowanym TBH (elektryczna grzałka C.W.U.).

3.4 Dostępne ciśnienie statyczne

3.41 Jednostka wewnętrzna pompa obiegowa pompy ciepła



Wykres przedstawia dostępne ciśnienie statyczne gwarantowane przez wewnętrzną pompę obiegową (P_i) przy maksymalnej prędkości. Prędkość wewnętrznej pompy obiegowej jest zarządzana przez płytkę systemu wodnego, aby zapewnić prawidłowy skok termiczny wody, jak pokazano w poniższej tabeli:

	Tryb chłodzenia	Tryb grzania	
	Dla wszystkich wartości zadanych	Wartość zadana <50°C	Wartość zadana >50°C
$\Delta T = T_{Win} - T_{Wout}$	5	5	8

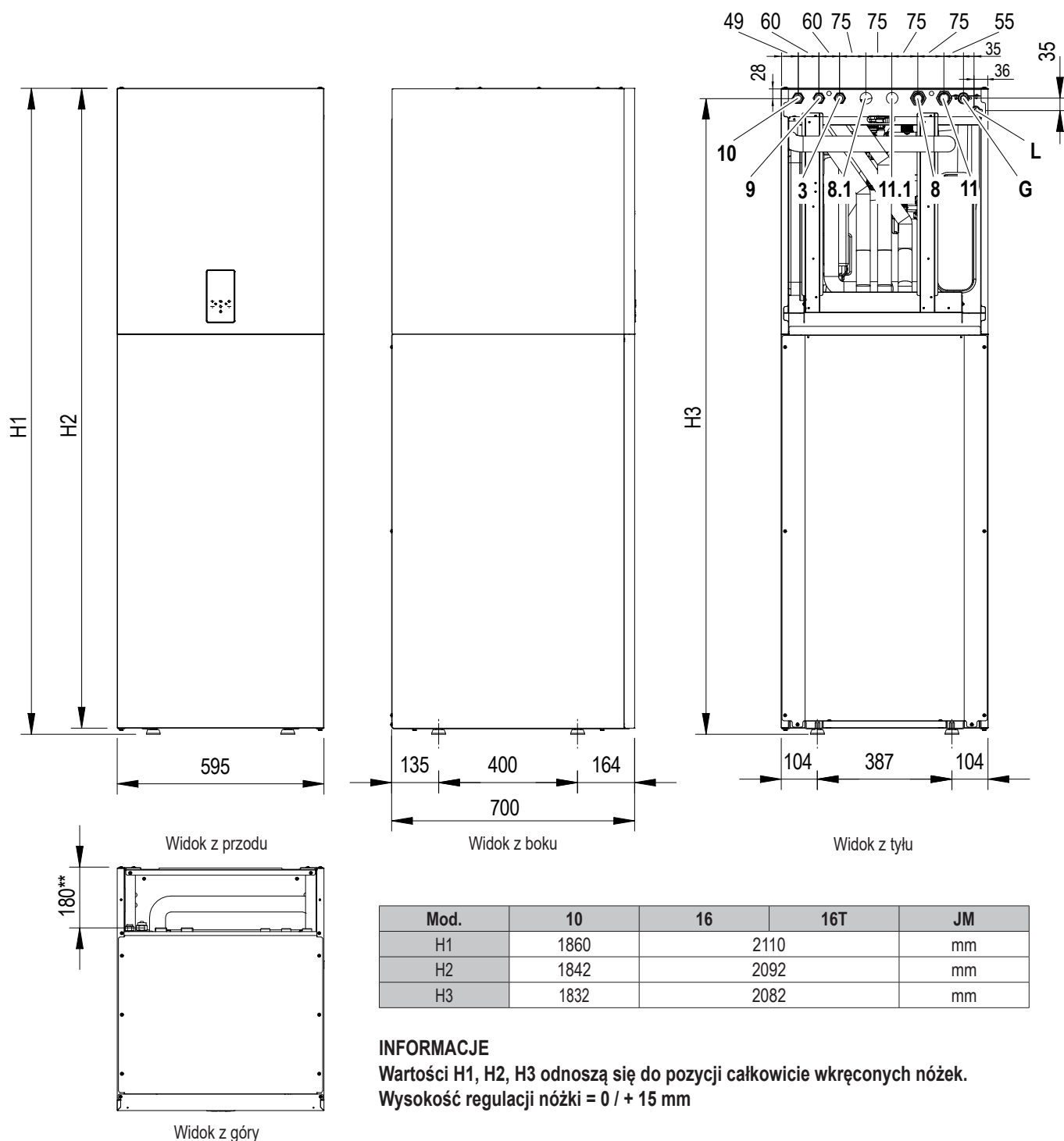


INFORMACJA

Aby system działał prawidłowo, należy zapewnić obejście hydrauliczne systemu, które zapewni wystarczającą cyrkulację wody, aby uniknąć zablokowania pompy ciepła z powodu alarmu braku przepływu wody.

Jest to na przykład istotne, jeśli system zawiera zawory strefowe lub zawory termostatyczne, które w przypadku częściowego lub całkowitego zamknięcia mogłyby spowodować zmniejszenie/brak przepływu wody, a w konsekwencji alarm wyłącznika przepływu wody, a tym samym zablokowanie pompy ciepła.

4. DANE WYMIAROWE I FIZYCZNE



rys. 3 - dane wymiarowe i połączenia

LEGENDA

- 8 Wyjście systemu - Ø 1" M
- 8.1 Wyjście systemu dla strefy 2 / do panelu słonecznego - Ø 1" M
- 9 Wyjście w.u. - Ø 3/4" M
- 10 Wejście w.u. - Ø 3/4" M
- 11 Wejście systemu - Ø 1" M
- 11.1 Wejście systemu dla strefy 2 / z panelu słonecznego - Ø 1" M
- 145 Manometr wody
- G Przewód gazowy - Ø 15,88 (5/8")
- L* Przewód cieczy - Ø 9,52 (3/8")

Podłączenia elektryczne

Należy pamiętać, aby kable mocy i sygnałowe były od siebie oddzielone. Ponieważ tylna-górna część nie posiada panelu zamykającego, można je rozmieścić na całej powierzchni.

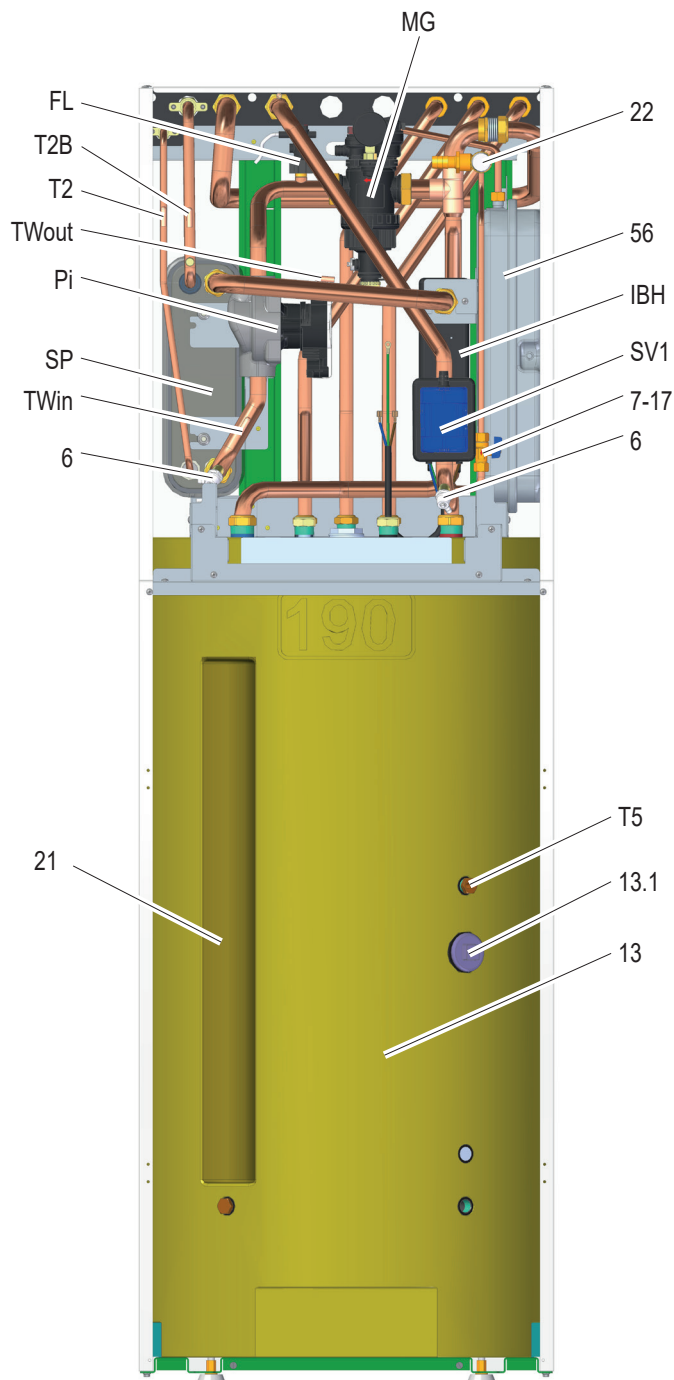
Węże spustowe zaworu bezpieczeństwa

Zawory bezpieczeństwa systemu i C.W.U. są wyposażone w elastyczny gumowy wąż spustowy o zewnętrznej średnicy 18 mm. Można je umieścić w pojedynczej rurze spustowej o wewnętrznej Ø 40 mm. Ponieważ tylna-górna część nie posiada panelu zamykającego, można je rozmieścić na całej powierzchni.

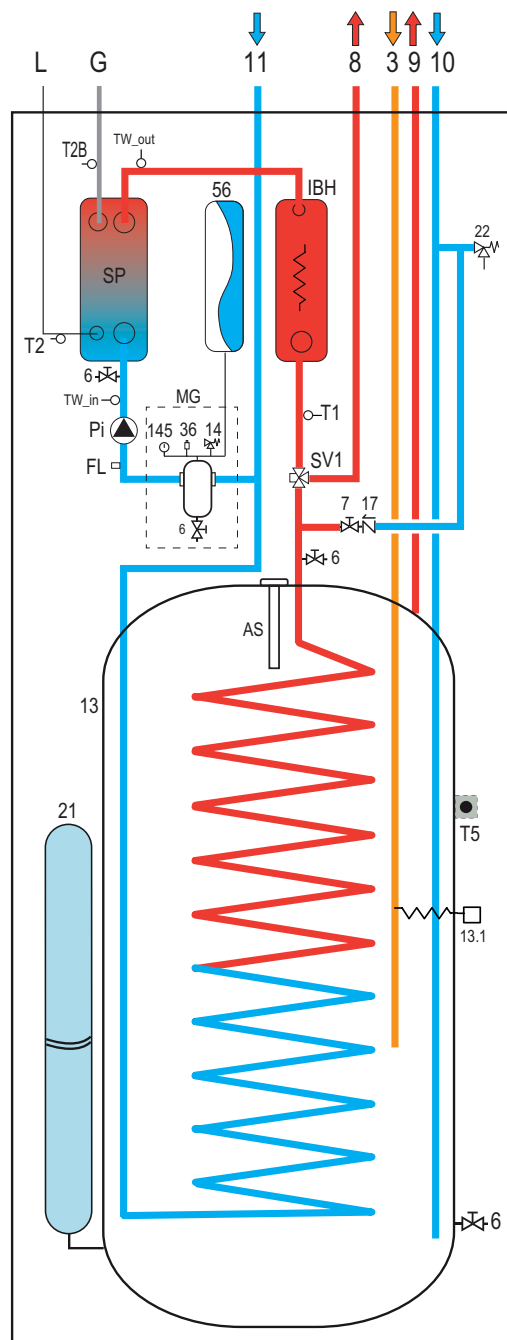
* Do połączenia z jednostkami zewnętrznymi mod. 4-6 jest wyposażony w redukcję 3/8" SAE na 1/4" SAE do przewodu cieczy Ø 6,35.

** Odległość między przyłączami hydraulicznymi i chłodniczymi od tylnego punktu podparcia.

5. WIDOK OGÓLNY I SCHEMAT HYDRAULICZNY JEDNOSTKI WEWNĘTRZNEJ



rys. 4 - Widok ogólny



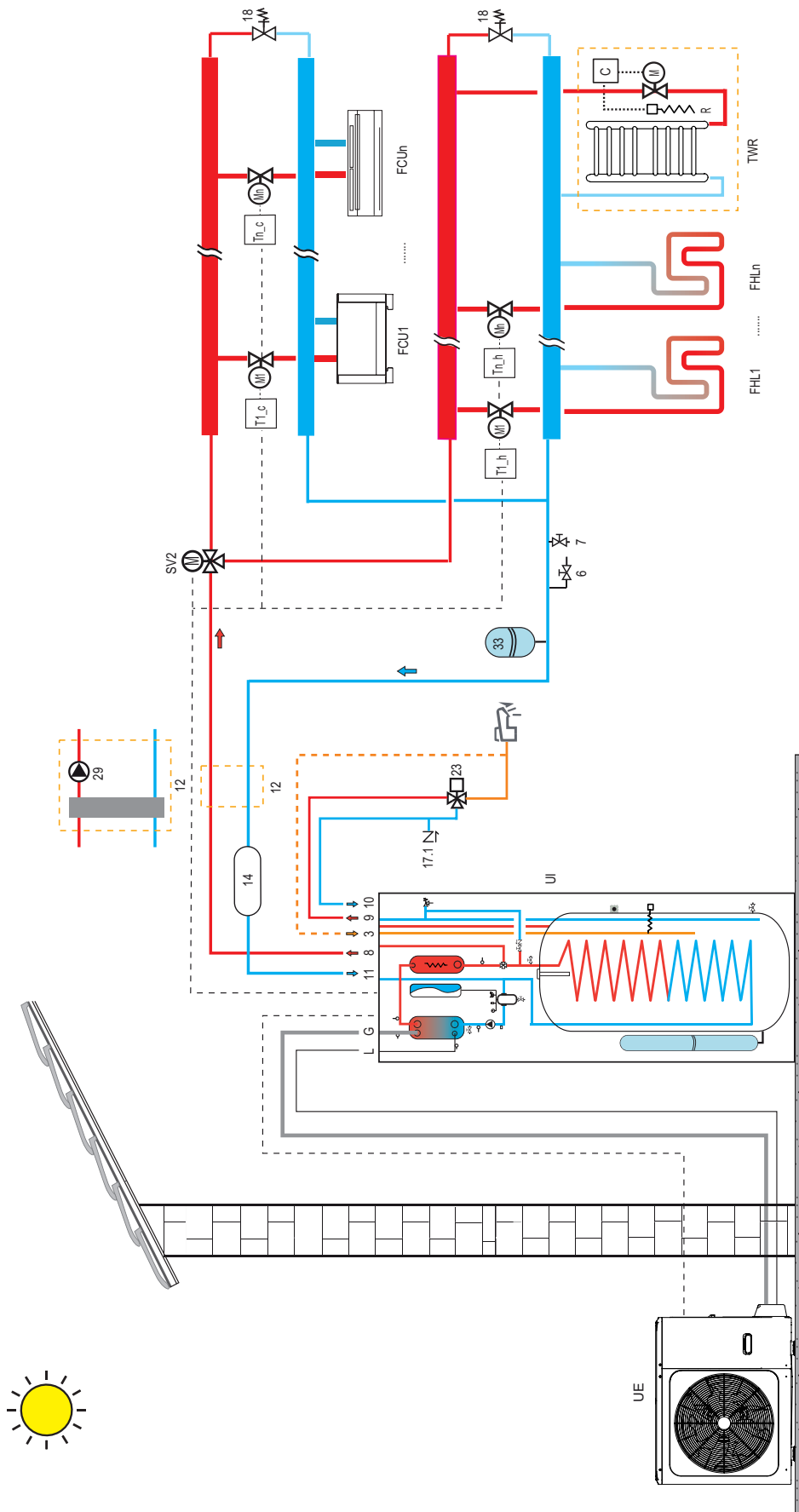
rys. 5 - Schemat hydrauliczny jednostki wewnętrznej

LEGENDA

3	Przewód recyrkulacji C.W.U.
6	Zawór spustowy wody
7	Zawór doprowadzania wody
8	Wyjście systemu
9	Wyjście w.u.
10	Wejście w.u.
11	Wejście systemu
13	Bojler C.W.U.
13.1	Elektryczna grzałka bojlera C.W.U. (wyposażenie dodatkowe)
14	Zawór bezpieczeństwa systemu
17	Zawór zwrotny
21	Zbiornik wyrównawczy C.W.U. (wyposażenie dodatkowe)
22	Zawór bezpieczeństwa bojlera C.W.U.
36	Automatyczny zawór odpowietrzający
56	Zbiornik wyrównawczy
145	Manometr wody

AS	Anoda ofiarna
FL	Przełącznik przepływowy
G	Przewód gazowy
IBH	Elektryczna grzałka systemu
L	Przewód cieczy
MG	Wielofunkcyjny zespół wody systemu
Pi	Pompa obiegowa wody
SP	Płytowy wymiennik ciepła
SV1	Zawór przełączający
T1	Sonda temperatury wody na wyjściu pompy ciepła
T2	Sonda temperatury ciekłego czynnika chłodniczego pompy ciepła
T2B	Sonda temperatury gazowego czynnika chłodniczego pompy ciepła
TW_in	Sonda temperatury wody na wlocie płytowego wymiennika ciepła
TW_out	Sonda temperatury wody na wylocie płytowego wymiennika ciepła

6. PRZYKŁADOWE SCHEMATY SYSTEMU



- > KEY**
- 3 Przewód recyrkulacji C.W.U.
 - 6 Spust wody
 - 7 Napełnianie wodą
 - 8 Wyjście systemu
 - 9 Wyjście w.u.
 - 10 Wejście w.u.
 - 11 Wejście systemu
 - 12 Separator hydrauliczny i pompa wspomagająca (nie dostarczony), ocenić konieczność wykonania instalacji w przypadku dużych strat ciśnienia wody w systemie.
 - 13 Bójler w.u. (nie dostarczony)
 - 13.1 Elektryczna grzałka bojlera C.W.U. (wyposażenie dodatkowe)
 - 14 Zbiornik inercyjny wody systemu (wyposażenie dodatkowe)
 - 17 Zawór zwrotny
 - 17.1 Zawór zwrotny (nie dostarczony)
 - 18 Zawór bypass (nie dostarczony)
 - 21 Zbiornik wyrównawczy C.W.U. (nie dostarczony)
 - 22 Zawór bezpieczeństwa w.u. (wyposażenie dodatkowe)
 - 23 Mieszalnik termostatyczny (nie dostarczony)
 - 33 Zbiornik wyrównawczy systemu (nie dostarczony)
 - 37 Zbiornik wyrównawczy obiegu solarnego (nie dostarczony)
 - FCU 1... n Klimakonwektory: mogą być używane tylko do chłodzenia, z ogrzewaniem podłogowym, lub do chłodzenia i grzania bez ogrzewania podłogowego
 - FHL 1... n Ogrzewanie podłogowe/grzejnik tylko ogrzewania strefowego
 - G Przewód gazowy
 - L Przewód cieczy
 - P_o Pompa zewnętrzna (nie dostarczona), ocenić, czy jest konieczna instalacja na podstawie od spadku ciśnienia wody w systemie, zarządzana przez pompę ciepła.
 - P_s Pompa wody obiegu solarnego (nie dostarczona)
 - SV2 Zawór 3-drożny dla strefy grzania / chłodzenia (nie dostarczony)
 - T1_c - Tn_c Termostat pokojowy zapotrzebowania na chłodzenie (nie dostarczony)
 - T1_h - Tn_h Termostat pokojowy zapotrzebowania na chłodzenie (nie dostarczony)
 - Ts Sonda temperatury dla panelu słonecznego (wyposażenie dodatkowe)
 - TWR Integracja podgrzewacza reżymów w lazience; jeśli podłączony do systemu ogrzewania musi być uzupełniony grzałką elektryczną
 - (R) Uruchamiana przez element sterujący (C), który jednocześnie zamyka zawór (M); jeżeli nie jest podłączony do systemu, ogrzewanie jest dostarczane tylko przez elektryczną grzałkę (R), uruchamianą przez element sterujący (C)
 - IU Jednostka wewnętrzna
 - OU Jednostka zewnętrzna
 - Podłączenie elektryczne

INFORMACJA

Aby system działał prawidłowo, należy zapewnić obejście hydrauliczne systemu, które zapewni wystarczającą cyrkulację wody, aby uniknąć zablokowania pompy ciepła z powodu alarmu braku przepływu wody. Jest to na przykład istotne, jeśli system zawiera zawory strefowe lub zawory termostaticzne, które w przypadku częściowego lub całkowitego zamknięcia mogłyby spowodować zmniejszenie/brak przepływu wody, a w konsekwencji alarm wyłącznika przepływu wody, a tym samym zablokowanie pompy ciepła.

7. INSTALACJA

7.1 Kontrole przy odbiorze

W momencie odbioru jednostki należy koniecznie sprawdzić, czy są obecne wszystkie materiały wskazane w dokumencie towarzyszącym oraz, czy nie zostały one uszkodzone podczas transportu. Jeżeli są uszkodzone, zwrócić się do przewoźnika z prośbą o sprawdzenie zakresu uszkodzeń i jednocześnie powiadomić nasz dział obsługi klienta. Tylko w ten sposób i w możliwie jak najkrótszym czasie będzie można otrzymać brakujący materiał lub odszkodowanie za szkody.

7.11 Opakowanie i przechowywanie

Jednostki wewnętrzne są umieszczane na drewnianej paletce i zabezpieczane kartonami (4 narożne i 1 górny) oraz owinięte plastikową folią.

Jednostka jest przymocowana do palety za pomocą 4 metalowych wsporników (patrz "rys. 7 - Jak usunąć wsporniki mocujące"). Jednostki wewnętrzne muszą być przenoszone za pomocą wózka widłowego.

Temperatura przechowywania powinna wynosić od -25°C do 55°C.



INFORMACJA

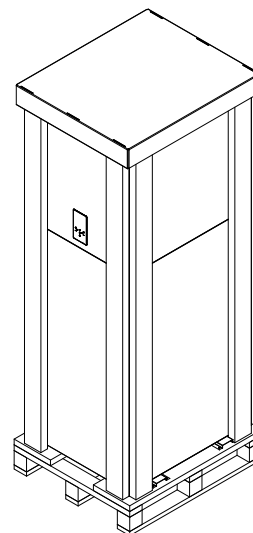
Nie porzucać opakowań w środowisku, oddać do selektywnej zbiórki odpadów.

Nie pozostawiać materiałów opakowaniowych w zasięgu dzieci, ponieważ mogą one stanowić potencjalne źródło zagrożenia.

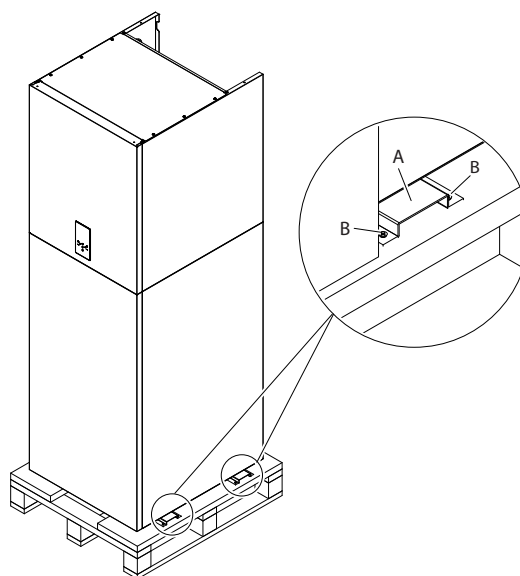
Po wybraniu miejsca instalacji urządzenia (patrz odpowiednie rozdziały), wykonać wskazane poniżej czynności w celu rozpakowania jednostki wewnętrznej.

Wymagania dotyczące instalacji

- Jednostka wewnętrzna jest zapakowana w pudełku.
- W momencie dostawy należy ją sprawdzić i niezwłocznie zgłosić ewentualne uszkodzenia do przewoźnika.
- Sprawdź, czy w zestawie znajdują się wszystkie akcesoria.
- Umieścić jednostkę, nie wyjmując jej z oryginalnego opakowania, jak najbliżej miejsca instalacji, aby uniknąć uszkodzenia podczas transportu.



rys. 6 - Jednostka wewnętrzna zapakowana



rys. 7 - Jak usunąć wsporniki mocujące

7.12 Wybór miejsca instalacji i minimalny obszar pracy dla jednostki wewnętrznej



OSTRZEŻENIE

Jednostka zawiera łatwopalny czynnik chłodniczy i musi być zainstalowana w dobrze wentylowanym miejscu. Należy pamiętać o podjęciu odpowiednich środków uniemożliwiających wchodzenie małych zwierząt.

Małe zwierzęta, które wejdą w kontakt z częściami elektrycznymi mogą doprowadzić do nieprawidłowości, dymu lub pożaru. Poprosić klienta o utrzymywanie terenu wokół urządzenia w czystości.

Urządzenie nie jest przeznaczone do użytku w środowisku zagrożonym wybuchem.

- Wybrać miejsce instalacji, w którym są spełnione wskazane poniżej warunki oraz, które odpowiada wymaganiom Klienta.
 - Miejsca dobrze wentylowane.
 - Bezpieczne miejsca, które są w stanie utrzymać ciężar i wibracje jednostki.
 - Miejsca, w których nie jest możliwy wyciek łatwopalnego gazu.
 - Miejsca, w których jest zapewniona przestrzeń do konserwacji.

- Miejsca, w których długości rur i przewodów urządzeń mieszczą się w dopuszczalnych zakresach.
- Miejsca, w których woda wyciekająca z jednostki nie spowoduje szkód.
- Miejsca, w których istnieje możliwość narażenia na opady deszczowe.
- Nie instalować jednostki w miejscach wykorzystywanych jako miejsce pracy. W przypadku prac budowlanych (np. Szlifowanie itp.), podczas których powstaje dużo pyłu, należy przykryć jednostkę.
- Nie należy umieszczać żadnych przedmiotów ani sprzętu na jednostce
- Nie wolno wspinać się, siadać ani stawać na jednostce.
- Zapewnić podjęcie odpowiednich środków ostrożności w przypadku wycieku czynnika chłodniczego, zgodnie z odpowiednimi lokalnymi przepisami i rozporządzeniami.

Miejsce instalacji musi być wolne od kurzu, przedmiotów lub materiałów łatwopalnych oraz gazów korozyjnych.

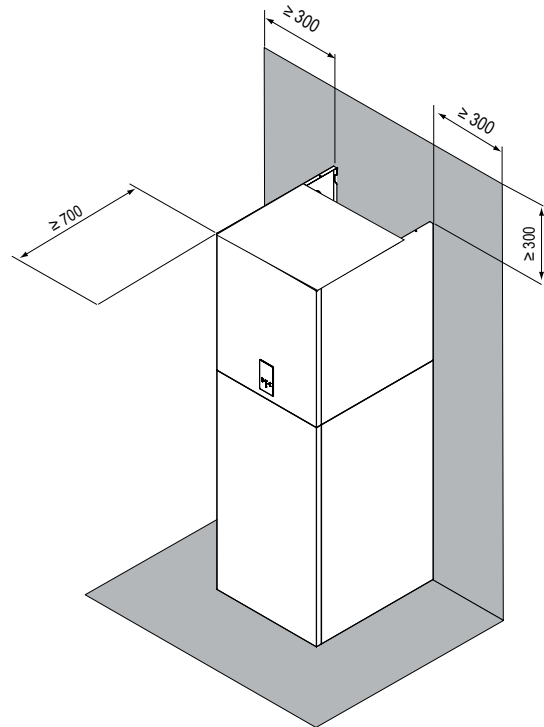
Jednostka jest przeznaczona do zainstalowania na ścianie i jest dostarczana z wspornikiem montażowym. Mocowanie do ściany musi zapewniać stabilne i skuteczne podparcie.

INFORMACJA

Należy zachować minimalne przestrzenie manewrowe do demontażu paneli oraz w celu przeprowadzenia normalnych czynności konserwacyjnych.

Wybrać miejsce instalacji, w którym spełnione są następujące warunki:

- Miejsce, które umożliwia zachowanie maksymalnych dopuszczalnych długości przewodów rurowych, przyłączy do sond temperatury, zdalnego sterowania itp.
- Nie umieszczać przedmiotów ani innych urządzeń na jednostce.
- Upewnić się, że wszystkie środki ostrożności i wymagania lokalnych przepisów i rozporządzeń dotyczących możliwych wycieków czynnika chłodniczego są właściwie zastosowane.



rys. 8 - minimalna strefa robocza dla jednostki wewnętrznej

UWAGA

Jednostka wewnętrzna musi być zainstalowana w miejscu zabezpieczonym przed deszczem lub wodą, w przeciwnym razie nie jest zagwarantowane bezpieczeństwo jednostki i operatora.

- Jednostka wewnętrzna musi być zamontowana na ścianie wewnątrz budynku, w miejscu które spełnia następujące wymagania:
- Miejsce montażu jest zabezpieczone przed mrozem.
- Przestrzeń wokół jednostki jest wystarczająca do przeprowadzenia konserwacji, patrz rys. 8.
- Przestrzeń wokół jednostki umożliwia wystarczającą cyrkulację powietrza.
- Istnieje możliwość spuszczenia wody z zaworu bezpieczeństwa.

UWAGA

Gdy jednostka pracuje w trybie chłodzenia, z przewodów wlotu i wylotu wody może kapać woda. Upewnić się, że wyciekające skropliny nie spowodują uszkodzenia mebli i innych urządzeń.

- Powierzchnia montażowa to płaska, pionowa ściana odporna na ogień, która jest w stanie utrzymać ciężar roboczy urządzenia.
- Uwzględniono wszystkie długości i odległości przewodów rurowych.

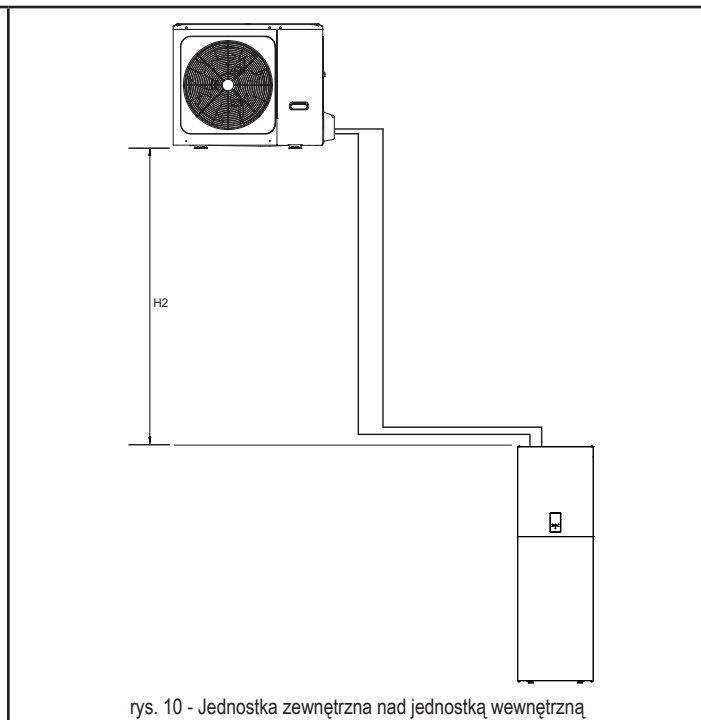
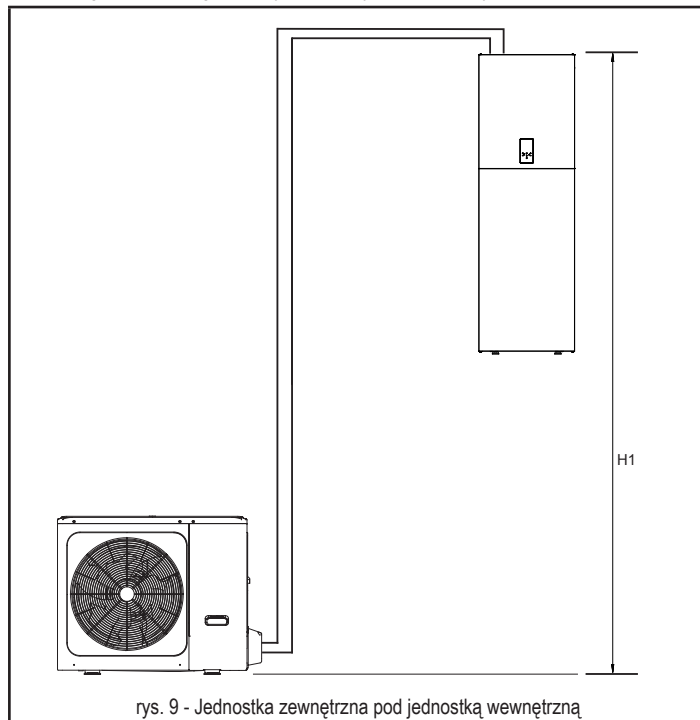
7.2 Minimalna zawartość wody w systemie

Dane techniczne jednostki wewnętrznej	10	16	16T	JM
Minimalna zawartość wody w systemie	15		25	I

7.3 Ograniczenia długości i różnicy poziomu przewodów czynnika chłodniczego

Długość przewodów czynnika chłodniczego pomiędzy jednostką wewnętrzną i zewnętrzną musi być możliwie jak najkrótsza i w każdym przypadku ograniczona maksymalną różnicą poziomu pomiędzy jednostkami.

Zmniejszenie różnicy poziomu pomiędzy jednostkami (H1, H2) oraz długości przewodów (L) ograniczy straty, zwiększając tym samym ogólną sprawność urządzenia. Przestrzegać wartości granicznych podanych w poniższych tabelach.



Jednostka zewnętrzna	4	6	8	10	12	14	16	12T	14T	16T	JM
Podłączenie ciekłego czynnika chłodniczego	1/4"	1/4"	3/8"	3/8"	3/8"	3/8"	3/8"	3/8"	3/8"	3/8"	SAE
Podłączenie gazu chłodniczego	5/8"	5/8"	5/8"	5/8"	5/8"	5/8"	5/8"	5/8"	5/8"	5/8"	SAE
Standardowy wsad czynnika chłodniczego (R32)	1,5	1,5	1,65	1,65	1,84	1,84	1,84	1,84	1,84	1,84	kg

Jednostka wewnętrzna	10			16			16T			JM	
Podłączenie ciekłego czynnika chłodniczego	3/8" ⁽¹⁾	3/8" ⁽¹⁾	3/8"	3/8"	3/8"	3/8"	3/8"	3/8"	3/8"	3/8"	SAE
Podłączenie gazu chłodniczego	5/8"	5/8"	5/8"	5/8"	5/8"	5/8"	5/8"	5/8"	5/8"	5/8"	SAE

⁽¹⁾ Do połączenia z jednostkami zewnętrznymi mod. 4-6 jest przewidziane złącze redukcyjne 3/8" SAE na 1/4" SAE dla przewodu cieczy Ø 6,35.

Przyłącza chłodnicze	4	6	8	10	12	14	16	12T	14T	16T	JM
Przewód ciekłego czynnika chłodniczego (średnica zewnętrzna)	6,35	6,35	9,52	9,52	9,52	9,52	9,52	9,52	9,52	9,52	mm
Przewód gazowego czynnika chłodniczego (średnica zewnętrzna)	15,88	15,88	15,88	15,88	15,88	15,88	15,88	15,88	15,88	15,88	mm
Maksymalna długość przewodu przy standardowym wsadzie czynnika chłodniczego	15	15	15	15	15	15	15	15	15	15	m
Wsad czynnika chłodniczego na każdy metr długości powyżej 15 m	20	20	38	38	38	38	38	38	38	38	g/m
Maksymalna długość pomiędzy jednostką wewnętrzną i zewnętrzną	30	30	30	30	30	30	30	30	30	30	m
Maksymalna różnica wysokości (H1)	20	20	20	20	20	20	20	20	20	20	m
Maksymalna różnica wysokości (H2)	20	20	20	20	20	20	20	20	20	20	m

Jeżeli jednostki będą pracować w warunkach przekraczających powyższe specyfikacje, prosimy o kontakt z naszym działem technicznym.

INFORMACJA

Nie należy traktować przewodów czynnika chłodniczego R32, łączących komponenty systemu chłodniczego, jako źródła uwalniającego się czynnika w celu oceny potencjalnego zagrożenia pożarem lub wybuchem, wynikającego z potencjalnych źródeł zapłonu w urządzeniu, jeżeli przewody w strefie urządzenia spełniają wszystkie, wskazane poniżej warunki;

- brak złączy; brak łuków o promieniu krzywizny linii środkowej mniejszym niż 2,5-krotna zewnętrzna średnica przewodu;
- zabezpieczony przed potencjalnymi uszkodzeniami podczas normalnej eksploatacji, serwisowania lub konserwacji.

UWAGA

Aby zapobiec wewnętrznemu utlenianiu się przewodów czynnika chłodniczego podczas spawania, należy przepłukać je azotem, w przeciwnym razie tlenek zablokuje obieg chłodniczy.

Do próby szczelności należy użyć azotu pod ciśnieniem [4,3 MPa (43 bar) dla R32].

Przed wprowadzeniem azotu pod ciśnieniem należy zamknąć kurki wysokiego i niskiego ciśnienia.

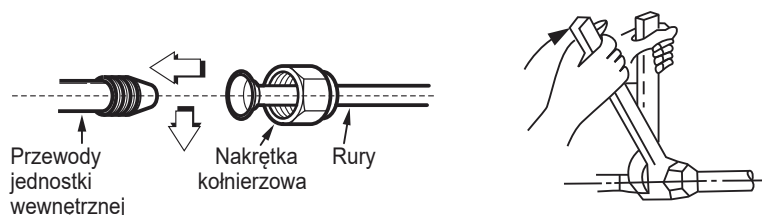
Wprowadzić azot pod ciśnieniem przez zawór znajdujący się na kurku gazowym jednostki zewnętrznej.

Nigdy nie używać tlenu, gazów palnych lub trujących do kontroli szczelności.

7.4 Przyłącza chłodnicze

Podczas podłączania przewodów czynnika chłodniczego należy przestrzegać następujących wskazówek:

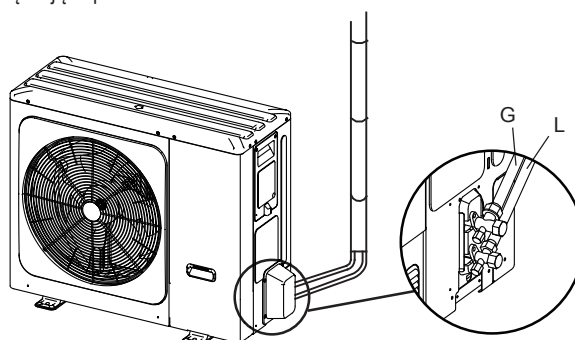
- Upewnić się, że węże czynnika chłodniczego wytrzymują jego maksymalne ciśnienie (PS = 4,3MPa).
- Przed podłączeniem przewodów do jednostek zewnętrznych i wewnętrznych, upewnić się, że nie ma w nich zanieczyszczeń ani wody.
- Przepłukać przewody azotem pod wysokim ciśnieniem, nigdy nie używać czynnika chłodniczego jednostki zewnętrznej.
- Dopasować końcówki uprzednio rozszerzonego przewodu do końcówek przyłączy na jednostkach wewnętrznych (patrz część. L i G "rys. 3 - dane wymiarowe i połączenia" na stronie 85).
- Przykręcić ręcznie złączkę, a następnie dokręcić ją odpowiednim kluczem.



rys. 11 -

Do jednostki zewnętrznej

- Dopasować końcówki uprzednio rozszerzonego przewodu do końcówek kurków na jednostce zewnętrznej.
- Przykręcić złączkę ręcznie, a następnie dokręcić ją odpowiednim kluczem.



rys. 12 -

Nasadka ochronna jest częścią jednorazową, nie może być stosowana ponownie. Jeśli zostanie usunięta, należy ją wymienić na nową.

Śred. Zewnętrzna	Moment dokręcania (Nm)	Dodatkowy moment dokręcający (Nm)
Ø 6,35	15	16
Ø 9,52	25	26
Ø 15,88	45	47

UWAGA

Aby zapobiec wewnętrznemu utlenianiu się przewodów czynnika chłodniczego podczas spawania, należy przepłukać je azotem, w przeciwnym razie tlenek zablokuje obieg chłodniczy.

7.41 Badanie szczelności i wykrywanie nieszczelności

Przed wprowadzeniem systemu w stan próżni należy się upewnić, że obieg czynnika chłodniczego jest szczelny, łącznie z połączeniami między przewodami a jednostką wewnętrzną.

Należy postępować w następujący sposób:

- Przy całkowicie zamkniętych kurkach jednostki zewnętrznej, zdjąć zatyczkę kurka serwisowego (część 1 - rys. 13) i złączkę (część 2 - rys. 13) zaworu gazowego (tę większą)
- Podłączyć zawór serwisowy do jednostki manometrycznej i butli z azotem beztlenowym (OFN).
- Zwiększyć ciśnienie w systemie do maksimum 43 barów (44 kg/cm²).
- Za pomocą mydła w płynie sprawdzić, czy połączenia są szczelne i wolne od wycieków.

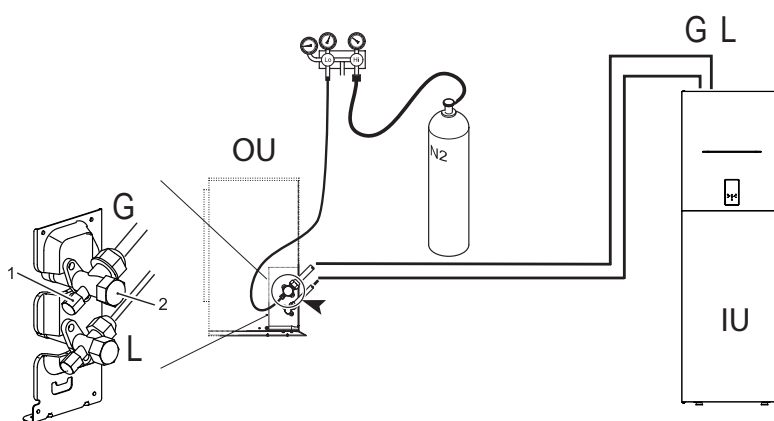
Podczas zwiększania ciśnienia należy trzymać butlę pionowo, aby zapobiec przedostaniu się ciekłego azotu do systemu!

- Sprawdzić wszystkie połączenia na jednostce zewnętrznej i wewnętrznej, aby upewnić się, że są solidnie dokręcone. W przypadku nieszczelności powstają pęcherzyki powietrza. Jeśli pojawiają się pęcherzyki powietrza, należy upewnić się, że złączki zostały dokręcone i że harmonijki mają właściwy kształt.
- Wyczyścić mydło szmatką.
- Zmniejszyć ciśnienie azotu w obiegu poprzez poluzowanie przewodu ładującego z butli.
- Po zredukowaniu ciśnienia odłączyć butlę z azotem.



UWAGA

Nie używać tlenu, gazów palnych lub trujących do testu szczelności.



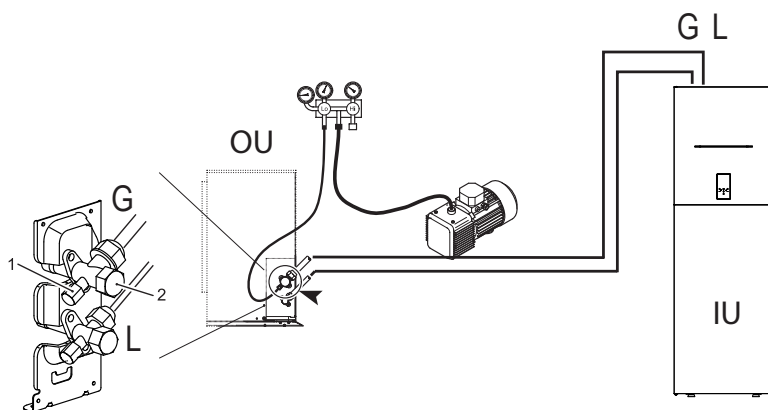
rys. 13 - Badanie szczelności powietrza i wykrywanie nieszczelności

7.42 Usuwanie powietrza za pomocą pompy próżniowej

Powietrze i wilgoć w obiegu chłodniczym negatywnie wpływają na pracę jednostki, powodując: wzrost ciśnienia, spadek wydajności, tworzenie się lodu na kapilarze i w konsekwencji jego zablokowanie, korozja obiegu.

Z tego powodu konieczne jest wytworzenie próżni w przewodach łączących i w jednostce wewnętrznej, należy postępować w następujący sposób:

- Podłączyć opisany wcześniej przewód ładujący do pompy próżniowej.
- Przekręcić odpowiednie pokrętko na manometrze, aby umożliwić dostęp pompy do obiegu chłodniczego.
- Początkowo, aż ciśnienie zmierzone przez manometr wyniesie ok. 3 mm Hg (400 Pa)
- Gdy tylko zostanie osiągnięta wymagana wartość próżni, zamknąć zawór przyłączeniowy i zatrzymać pompę próżniową.



rys. 14 - Usuwanie powietrza za pomocą pompy próżniowej

INFORMACJA

OU = Jednostka zewnętrzna

IU = Jednostka wewnętrzna

7.43 Izolacja termiczna

Aby zapobiec utracie ciepła z przewodów łączących z jednostką zewnętrzną podczas pracy urządzenia, należy wykonać odpowiednią izolację na przewodach gazowym i cieczy:

- 1) Na przewodzie po stronie gazowej należy zastosować izolację z pianki o zwartej strukturze komórkowej z środkiem zmniejszającym palność klasy B1 i odpornością na temperaturę powyżej 120°C.
- 2) Gdy średnica zewnętrzna miedzianej rury $\leq \Phi 12,7$ mm, grubość warstwy izolacyjnej musi być większa niż 15 mm; Gdy średnica zewnętrzna miedzianej rury $\geq \Phi 15,9$ mm, grubość warstwy izolacyjnej musi być większa niż 20 mm.
- 3) Stosować materiały termoizolacyjne do izolacji cieplnej i nie pozostawiać niez izolowanych odcinków.

7.44 Uzupelnianie czynnika chłodniczego

Obliczyć ilość czynnika chłodniczego, który należy dodać, na podstawie średnicy i długości przewodu po stronie cieczy, łączącego jednostkę zewnętrzną / jednostką wewnętrzną.

Jeśli długość przewodu po stronie cieczy jest mniejsza niż 15 metrów, nie ma potrzeby dodawania czynnika chłodniczego.

	Model systemu	Całkowita długość przewodu cieczy L (m)	
		$\leq 15m$	$> 15m$
Uzupelnianie czynnika chłodniczego	4/6	0g	(L-15)×20g
	8/10/12/14/16/12T/14T/16T	0g	(L-15)×38g

7.5 Przyłącza hydrauliczne



UWAGA

Wylot zaworu bezpieczeństwa musi być podłączony do lejka lub przewodu zbiorczego, aby zapobiec rozpryskiwaniu się wody na podłogę w przypadku nadciśnienia w obiegu grzewczym. W przeciwnym razie, jeśli zawór spustowy zacznie działać i zaleje pomieszczenie, producent nie może być pociągnięty do odpowiedzialności.



INFORMACJA

Aby system działał prawidłowo, należy zapewnić obejście hydrauliczne systemu, które zapewni wystarczającą cyrkulację wody, aby uniknąć zablokowania pompy ciepła z powodu alarmu braku przepływu wody.

Jest to na przykład istotne, jeśli system zawiera zawory strefowe lub zawory termostatyczne, które w przypadku częściowego lub całkowitego zamknięcia mogłyby spowodować zmniejszenie/brak przepływu wody, a w konsekwencji alarm wyłącznika przepływu wody, a tym samym zablokowanie pompy ciepła.

Woda może kapać z rury odpływowej urządzenia obniżającego ciśnienie i rura ta musi być otwarta do atmosfery.

Urządzenie obniżające ciśnienie należy regularnie obsługiwać w celu usunięcia osadów wapiennych i sprawdzenia, czy nie jest zablokowane.

Przed zainstalowaniem należy dokładnie przepłukać wszystkie przewody rurowe systemu, aby usunąć wszelkie pozostałości i zanieczyszczenia, które mogłyby wpłynąć na prawidłowe działanie jednostki.

W przypadku wymiany generatorów w istniejącej instalacji, należy ją całkowicie opróżnić i oczyścić ze szlamu i zanieczyszczeń. W tym celu zastosować produkty odpowiednie do instalacji ogrzewania (patrz następny rozdział), które nie zagrażają metalom, tworzywom sztucznym i gumie.

Producent uchyla się od wszelkiej odpowiedzialności za uszkodzenia generatora wynikające z niewłaściwego czyszczenia systemu.

Ponieważ złączki jednostki wewnętrznej są wykonane z mosiądzu, a mosiądz jest materiałem łatwo ulegającym odkształceniom, do podłączenia obwodu hydraulicznego należy użyć odpowiednich narzędzi. Nieodpowiednie narzędzia mogą spowodować uszkodzenie rur.

Wykonać podłączenia do odpowiednich punktów "rys. 3 - dane wymiarowe i połączenia" na stronie 85) i symboli na urządzeniu.

7.51 System zapobiegający zamarzaniu, płyny zapobiegające zamarzaniu, dodatki i inhibitory

W razie potrzeby można stosować płyny zapobiegające zamarzaniu, dodatki i inhibitory, ale tylko wtedy, gdy producent takich płynów lub dodatków gwarantuje, że są one odpowiednie i nie uszkadzają wymiennika ciepła lub innych elementów, lub materiałów kotła/pompy ciepła oraz instalacji. Nie stosować zwykłych płynów zapobiegających zamarzaniu, dodatków lub inhibitorów, które nie są przeznaczone do instalacji ogrzewania i nie są kompatybilne z materiałami kotła/pompy ciepła oraz instalacji.

Stosować wyłącznie uzdatniacze, dodatki, inhibitory i płyny zapobiegające zamarzaniu, które są zadeklarowane jako odpowiednie do stosowania w instalacjach ogrzewania oraz takie, które nie uszkadzają wymiennika ciepła ani innych elementów i/lub materiałów kotła i instalacji.

Uzdatniacze chemiczne muszą zapewniać całkowite odtlenienie wody, zawierać specyficzną ochronę dla metali żółtych (miedź i jej stopy), środki przeciwporostowe do osadów, stabilizatory o neutralnym pH, a w systemach niskotemperaturowych specyficzne biocydy do stosowania w instalacjach ogrzewania.

Zalecane uzdatniacze chemiczne:

SENTINEL X100 i SENTINEL X200

FERNOX F1 i FERNOX F3

7.52 Filtr wody

Jednostka jest standardowo wyposażona w wielofunkcyjny system wodny (filtr mechaniczny, pierścień magnetyczny i deflektor) wraz z automatycznym zaworem odpowietrzającym, manometrem wody i zaworem bezpieczeństwa 3 barów.



INFORMACJA

W przypadku osadów na powierzchniach wymiany jednostek wewnętrznych powstałych na skutek nieprzebrzegania powyższych wymagań, gwarancja nie zostanie uznana.

7.53 Wskazówki dotyczące prawidłowej instalacji

W celu prawidłowego zaplanowania i zainstalowania instalacji hydraulicznej należy przestrzegać lokalnych przepisów bezpieczeństwa.

Poniższe informacje są wskazówkami na temat prawidłowego zainstalowania jednostki.

- Przed podłączeniem jednostki do systemu należy odpowiednio przepłukać przewody rurowe czystą wodą, napełniając i opróżniając oraz czyszcząc filtry.
- Dopiero wtedy można podłączyć jednostkę do systemu; taka czynność jest niezbędna do zapewnienia prawidłowego rozruchu bez konieczności wielokrotnego zatrzymywania w celu czyszczenia filtrów, co może spowodować ryzyko uszkodzenia wymienników ciepła i innych komponentów.
- Wykwalifikowany personel musi sprawdzić jakość wody lub stosowanej mieszaniny; unikać obecności soli nieorganicznych, obciążenia biologicznego (algi itp.) zawiesiny, rozpuszczonego tlenu i pH. Woda o nieodpowiednich parametrach może powodować wzrost spadku ciśnienia z powodu szybkiego zamulania filtra, spadek wydajności energetycznej oraz wzrost zjawiska korozji, które może uszkodzić jednostkę.
- Przewody rurowe powinny mieć jak najmniej kolanek, aby zminimalizować straty ciśnienia i powinny być odpowiednio podparte, aby zapobiec nadmiernemu obciążeniu połączeń jednostki.
- Zainstalować zawory odcinające w pobliżu elementów wymagających konserwacji, aby odizolować je na czas serwisowania i umożliwić ich wymianę bez konieczności opróżniania systemu.
- Przed izolowaniem rur i napełnieniem systemu, przeprowadzić wstępne kontrole, aby upewnić się, że nie ma żadnych nieszczelności.
- Izolować wszystkie rury z wodą lodową, aby uniknąć na nich skraplania. Upewnić się, że zastosowany materiał paroizolacyjny, w przeciwnym razie pokryć izolację odpowiednim zabezpieczeniem. Upewnić się również, że zawory odpowietrzające są dostępne przez izolację.
- Obwód może być utrzymywany pod ciśnieniem za pomocą zbiornika wyrównawczego (na jednostce) i reduktora ciśnienia. Można zastosować urządzenie napełniające, które poniżej danej wartości ciśnienia, automatycznie napełnia i utrzymuje żądane ciśnienie.
- Sprawdzić, czy wszystkie elementy systemu są w stanie wytrzymać maksymalne ciśnienie statyczne (w zależności od wysokości obsługiwane go budynku).



INFORMACJA

Jeśli w systemie nie ma glikolu (środka zapobiegającego zamarzaniu) lub jeśli jednostka nie może być zasilana elektrycznie z powodu przerw w zasilaniu, w celu uniknięcia ewentualnych problemów z zamarzaniem, należy spuścić wodę w okresie zimowym.

Jednostka może być stosowana wyłącznie w zamkniętym systemie wodnym. Zastosowanie w otwartym obiegu wody może prowadzić do nadmiernej korozji przewodów wodnych.

Podłączenia hydrauliczne muszą być wykonane zgodnie ze schematem dołączonym do jednostki, z uwzględnieniem kierunku wlotu i wylotu wody.

Jeśli do obiegu wody dostanie się powietrze, wilgoć lub kurz, mogą wystąpić problemy. Dlatego też, przy podłączaniu obiegu wody należy zawsze uwzględnić poniższe wskazówki.

Używać tylko czystych przewodów.

Podczas usuwania zadziorów należy trzymać koniec rury w dół

Przy przeprowadzaniu rury przez ścianę przykryć jej koniec, aby nie dostawał się do niej kurz i brud.

Do uszczelnienia połączeń użyć dobrego uszczelniacza do gwintów. Uszczelnienie musi być odporne na ciśnienia i temperatury panujące w systemie.

W przypadku stosowania przewodów rurowych z metali innych niż miedź należy pamiętać o odizolowaniu obu materiałów od siebie, aby zapobiec korozji galwanicznej. W obiegu wody nie wolno stosować części z powłoką z Zn. Można nastąpić nadmierna korozja takich części, ponieważ w wewnętrznym układzie hydraulicznym jednostki zastosowano rury miedziane.

7.54 Napełnianie wodą

1. Podłączyć dopływ wody do zaworu napełniającego i otworzyć zawór.
2. Sprawdzić, czy automatyczny zawór odpowietrzający jest otwarty (co najmniej 2 obroty).
3. Napełnić wodą, dopóki manometr nie wskaże ciśnienia ok. 2,0 barów. Usunąć jak najwięcej powietrza z obiegu za pomocą zaworów odpowietrzających. Powietrze w obiegu wody może spowodować nieprawidłowe działanie rezerwowej grzałki elektrycznej instalacji.



INFORMACJA

Podczas napełniania może się okazać niemożliwe usunięcie całego powietrza z systemu. Pozostałe powietrze zostanie usunięte przez automatyczne zawory odpowietrzające w ciągu pierwszych godzin pracy systemu. Może być konieczne uzupełnienie wody w późniejszym terminie. Ciśnienie wody wskazywane na manometrze będzie się różnić w zależności od temperatury wody (wyższe ciśnienie przy wyższej temperaturze wody). Mimo to, ciśnienie wody musi zawsze pozostawać powyżej 0,3 bara, aby powietrze nie przedostawało się do obiegu.

Jednostka może być stosowana wyłącznie w zamkniętym systemie wodnym. Zastosowanie w otwartym obiegu wody może prowadzić do nadmiernej korozji przewodów wodnych.

W obiegu wody nie wolno stosować części z powłoką z Zn. Można nastąpić nadmierna korozja takich części, ponieważ w wewnętrznym układzie hydraulicznym jednostki zastosowano rury miedziane.

W przypadku zastosowania zaworu 3-droźnego lub 2-droźnego w obiegu wody. Maksymalny zalecany czas przełączania zaworu powinien być krótszy niż 60 sekund.

7.55 Spuszczanie wody

Obieg hydrauliczny i kocioł CWU można opróżnić za pomocą zaworów spustowych wody zainstalowanych na rurach i na kotle (por. część 6 "rys. 5 - Schemat hydrauliczny jednostki wewnętrznej" na stronie 86).

7.56 Ochrona obiegu hydraulicznego przed zamarzaniem

Wszystkie wewnętrzne części hydrauliczne są izolowane w celu zmniejszenia strat ciepła. Na miejscu należy również przeprowadzić izolację rur.

Oprogramowanie zawiera specjalne funkcje, które wykorzystują pompę ciepła i elektryczną grzałkę rezerwową do ochrony całego systemu przed zamarznięciem. Gdy temperatura wody w systemie spadnie do określonej wartości, jednostka podgrzewa wodę, wykorzystując pompę ciepła i rezerwową grzałkę elektryczną. Funkcja ochrony przed zamarzaniem zostanie dezaktywowana tylko wtedy, gdy temperatura wzrośnie do określonej wartości.

W przypadku awarii zasilania, wskazane wyżej funkcje nie ochronią jednostki przed zamarznięciem.



UWAGA

Gdy urządzenie nie będzie używane przez dłuższy okres czasu, należy upewnić się, że jest ono zawsze włączone. W przypadku odłączenia zasilania należy spuścić wodę z jednostki wewnętrznej, aby zapobiec uszkodzeniu pompy i systemu przewodów rurowych na skutek zamrznięcia.

- Jednostka może odprowadzać wodę przez zawór bezpieczeństwa wody.
- Jakość wody musi być zgodna z Dyrektywą WE EN 98/83.
- Szczegółowe warunki dotyczące jakości wody można znaleźć w Dyrektywach WE EN 98/83.

7.57 Izolacja rur wody

Cały obieg wody, w tym wszystkie rury wodne, muszą być izolowane, aby uniknąć skraplania podczas chłodzenia i zmniejszenia wydajności ogrzewania i chłodzenia oraz aby zapobiec zamrażaniu zewnętrznych rur wody zimą. Materiał izolacyjny musi mieć co najmniej klasę odporności ogniowej B1 i spełniać wszystkie obowiązujące przepisy. Grubość materiałów izolacyjnych musi wynosić co najmniej 13 mm o przewodności cieplnej 0,039 W/mK, aby uniknąć zamrażania na zewnętrznej rurze wody.

Jeżeli zewnętrzna temperatura otoczenia jest wyższa niż 30°C, a wilgotność względna powietrza wyższa niż 80%, grubość materiałów uszczelniających musi wynosić co najmniej 20 mm, aby uniknąć skraplania pary wodnej na powierzchni izolacji.

7.6 Podłączenie elektryczne

7.61 Dane elektryczne

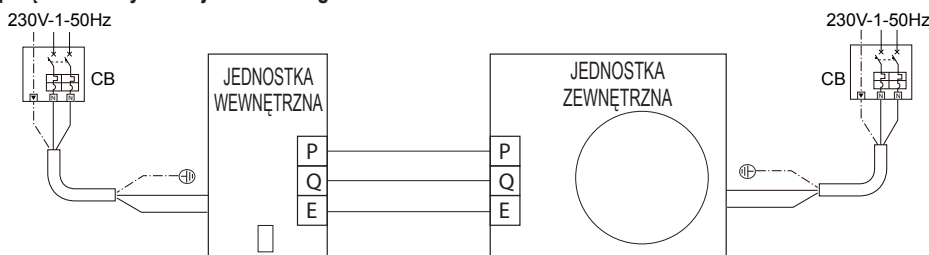
Tabela. 5 - Dane elektryczne

Jednostka wewnętrzna	MOD.	10	16	16T
Moc pobrana	"	220-240V 50 Hz	220-240V 50 Hz	380-415 3+N+PE 50 Hz
Maksymalny pobór prądu	A	13	13	10
Wyłącznik automatyczny	A	16	16	16
Przekrój kabla zasilającego	mm ²	3x1,5	3x1,5	5x1,5

Klient musi zainstalować wyłącznik automatyczny.

Kabel połączeniowy pomiędzy jednostką wewnętrzną i zewnętrzną	MOD.	10	16	16T
Przekrój okablowania (przewód ekranowany)	mm ²	3x0,75		

Przykład podstawowych połączeń dla systemu jednofazowego



OSTRZEŻENIE

W instalacji elektrycznej musi być zainstalowany wyłącznik główny lub inne urządzenie odłączające, z separacją styków na wszystkich biegunach, zgodnie z odpowiednimi lokalnymi przepisami i rozporządzeniami.

Przed wykonaniem jakichkolwiek połączeń należy wyłączyć zasilanie.

Stosować wyłącznie przewody miedziane. Nigdy nie zgniatać wiązek kabli i upewnić się, że nie stykają się one z rurami i ostrymi krawędziami. Upewnić się, że na przyłącza zaciskowe nie jest wywierany zewnętrzny nacisk.

Wszystkie kable i komponenty muszą być zainstalowane przez wykwalifikowanego elektryka i muszą być zgodne z odpowiednimi lokalnymi przepisami i rozporządzeniami.

Okablowanie w miejscu instalacji musi być wykonane zgodnie ze schematem elektrycznym dostarczonym wraz z jednostką i instrukcjami podanymi poniżej. Należy pamiętać o zastosowaniu odpowiedniego zasilania. Nigdy nie używać zasilania elektrycznego współdzielonego z innym urządzeniem. Dokonać uziemienia jednostki. Nie uziemiać jednostki do przewodu serwisowego, ochronnika przepięciowego lub uziemienia telefonicznego. Nieprawidłowe uziemienie może powodować porażenie prądem.

Pamiętać o zainstalowaniu wyłącznika różnicowoprądowego (30 mA). Nieprzestrzeganie tego zalecenia może spowodować porażenie prądem.

Upewnić się o zainstalowaniu wymaganych bezpieczników lub wyłączników automatycznych.



OSTRZEŻENIE

Przed zdjęciem przedniego panelu odłączyć zasilanie elektryczne od jednostki i grzałki bojlera c.w.u. (jeśli jest obecny). Części znajdujące się wewnątrz jednostki mogą być gorące.



INFORMACJA

Wyłącznik różnicowoprądowy musi być wyłącznikiem szybkim 30 mA (<0,1 s).

Jednostka jest wyposażona w inwerter. Zainstalowanie kondensatora korekcji współczynnika mocy nie tylko zmniejszy efekt poprawy współczynnika mocy, ale może również spowodować nieprawidłowe nagrzewanie kondensatora z powodu fal o wysokiej częstotliwości. Nigdy nie instalować kondensatora korekcji współczynnika mocy, ponieważ może to być przyczyną wypadków.



OSTRZEŻENIE

Przed przystąpieniem do wykonywania czynności wymagających zdjęcia pokrywy należy odłączyć jednostkę wewnętrzną od zasilania za pomocą wyłącznika głównego.



NIEBEZPIECZEŃSTWO

Nigdy nie dotykać elementów elektrycznych, gdy wyłącznik główny jest zamknięty! Istnieje niebezpieczeństwo porażenia prądem z ryzykiem obrażeń lub śmierci!

Urządzenie musi być podłączone do skutecznego systemu uziemienia, zgodnie z obowiązującymi przepisami bezpieczeństwa. Sprawność i przydatność systemu uziemienia należy zlecić wykwalifikowanemu personelowi; producent nie ponosi odpowiedzialności za szkody spowodowane przez nieziemiony system.

Jednostka wewnętrzna jest wstępnie okablowana i wyposażona w 3-żyłowy lub 2-żyłowy kabel bez wtyczki, umożliwiający podłączenie do źródła zasilania. Podłączenie do sieci elektrycznej musi być wykonane za pomocą stałego złącza i wyposażone w wyłącznik (2- lub 4-biegunowy) z minimalnym rozwarciem między stykami o wartości 3 mm, a pomiędzy jednostką wewnętrzną a linią musi znajdować się wyłącznik automatyczny (patrz "Tabela. 5 - Dane elektryczne" na stronie 95).

W przypadku jednostek jednofazowych (mod. 10 i 16)

Pamiętać o przestrzeganiu biegunowości (LINIA: przewód brązowy / NEUTRALNY: przewód niebieski / ZIEMIA: przewód żółto-zielony) przy podłączaniu do linii zasilającej.

W przypadku urządzeń trójfazowych (mod. 16T)

Przy podłączaniu do linii zasilającej należy pamiętać o przestrzeganiu biegunowości (L1-L2-L3 - N - PE).

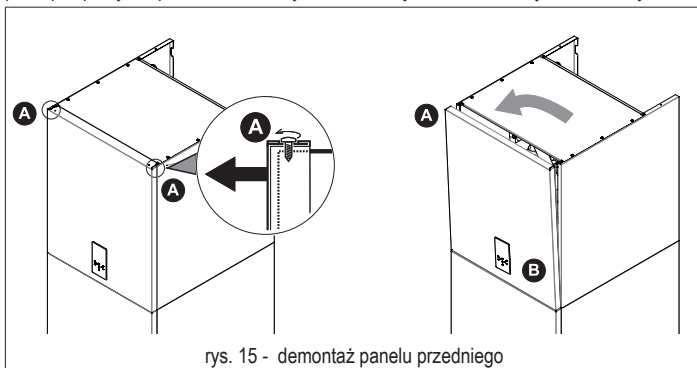


NIEBEZPIECZEŃSTWO

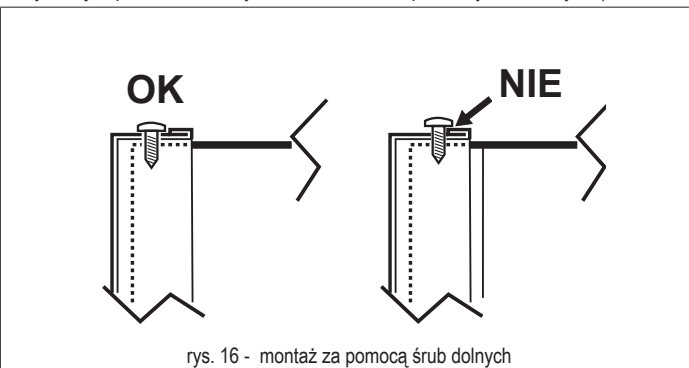
Kabel zasilający jednostki **NIE MOŻE BYĆ WYMIENIANY PRZEZ UŻYTKOWNIKA**. Jeśli kabel jest uszkodzony, należy wyłączyć urządzenie i zlecić wymianę przewodu wyłącznie wykwalifikowanemu personelowi. W przypadku wymiany należy stosować wyłącznie kabel „HAR H05 VV-F” 3x0,1,5 mm² (mod. 10 e 16) lub 5x1,5 mm² (mod. 16T) o max. średnicy zewnętrznej 11 mm.

7.62 Jak uzyskać dostęp do skrzynki elektrycznej

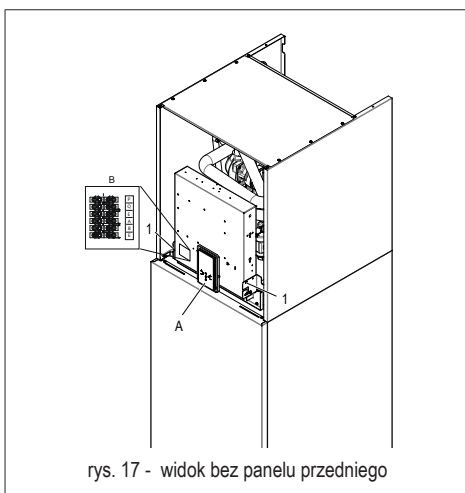
1. W celu zdjęcia przedniego panelu jednostki wewnętrznej:
 - Częściowo odkręcić śruby A (patrz "rys. 15 - demontaż panelu przedniego").
 - Zdjąć panel B i odcepić go od górnych mocowań (patrz "rys. 15 - demontaż panelu przedniego").
2. Połączenia należy wykonać zgodnie ze schematem elektrycznym z niniejszej instrukcji.
3. W celu ponownego zamontowania panelu przedniego postępować w odwrotnej kolejności. Upewnić się, że jest on prawidłowo zamocowany do górnego panelu i w pełni podparty na panelach bocznych. Po dokręceniu, łeb śruby „A” musi być ustawiony tak, jak pokazano na "rys. 16 - montaż za pomocą śrub dolnych".



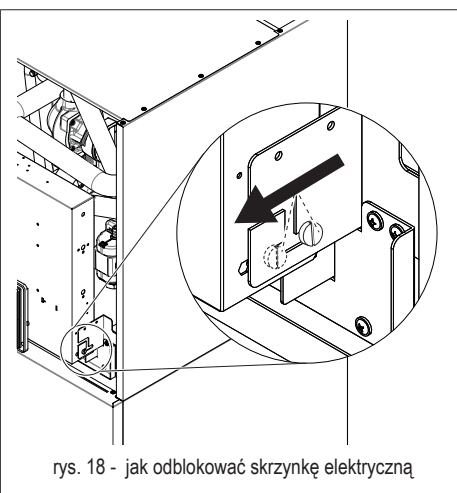
rys. 15 - demontaż panelu przedniego



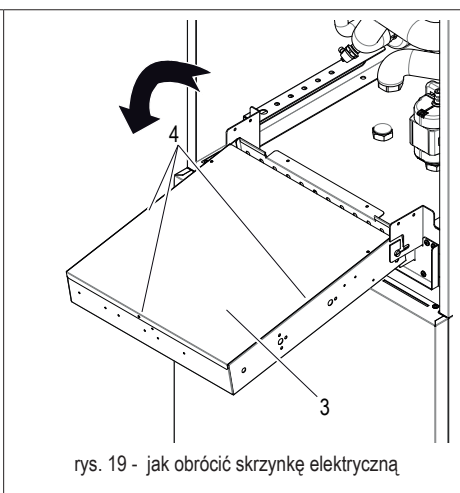
rys. 16 - montaż za pomocą śrub dolnych



rys. 17 - widok bez panelu przedniego



rys. 18 - jak odblokować skrzynkę elektryczną

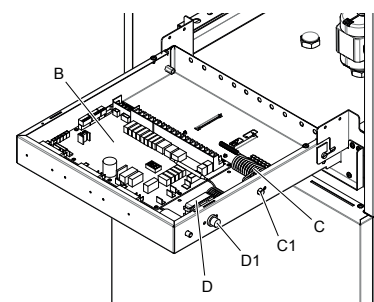


rys. 19 - jak obrócić skrzynkę elektryczną

Aby uzyskać dostęp do zacisków jednostki wewnętrznej, należy odkręcić dwie śruby (el. 1 - rys. 17) pod skrzynką elektryczną, następnie chwycić ją i odblokować (rys. 18), po czym obróć do przodu (rys. 19). Zdjąć płytę tylną (el. 3 - rys. 19) zamocowaną 3 śrubami (el. 4 - rys. 19).

Legenda:

- A Panel wyświetlacza i klawiatura (rys. 17)
- B Elektroniczna płytkę systemu wodnego (rys. 20)
- C Zabezpieczenie termiczne dla jednofazowej grzałki elektrycznej z przyciskiem ręcznego resetowania (el. C1 rys. 20)
- D Zabezpieczenie termiczne dla trójfazowej grzałki elektrycznej z przyciskiem ręcznego resetowania (el. D1 rys. 20)



rys. 20 - widok wnętrza tablicy elektrycznej

7.63 Połączenia do listwy zaciskowej wykonywane przez użytkownika

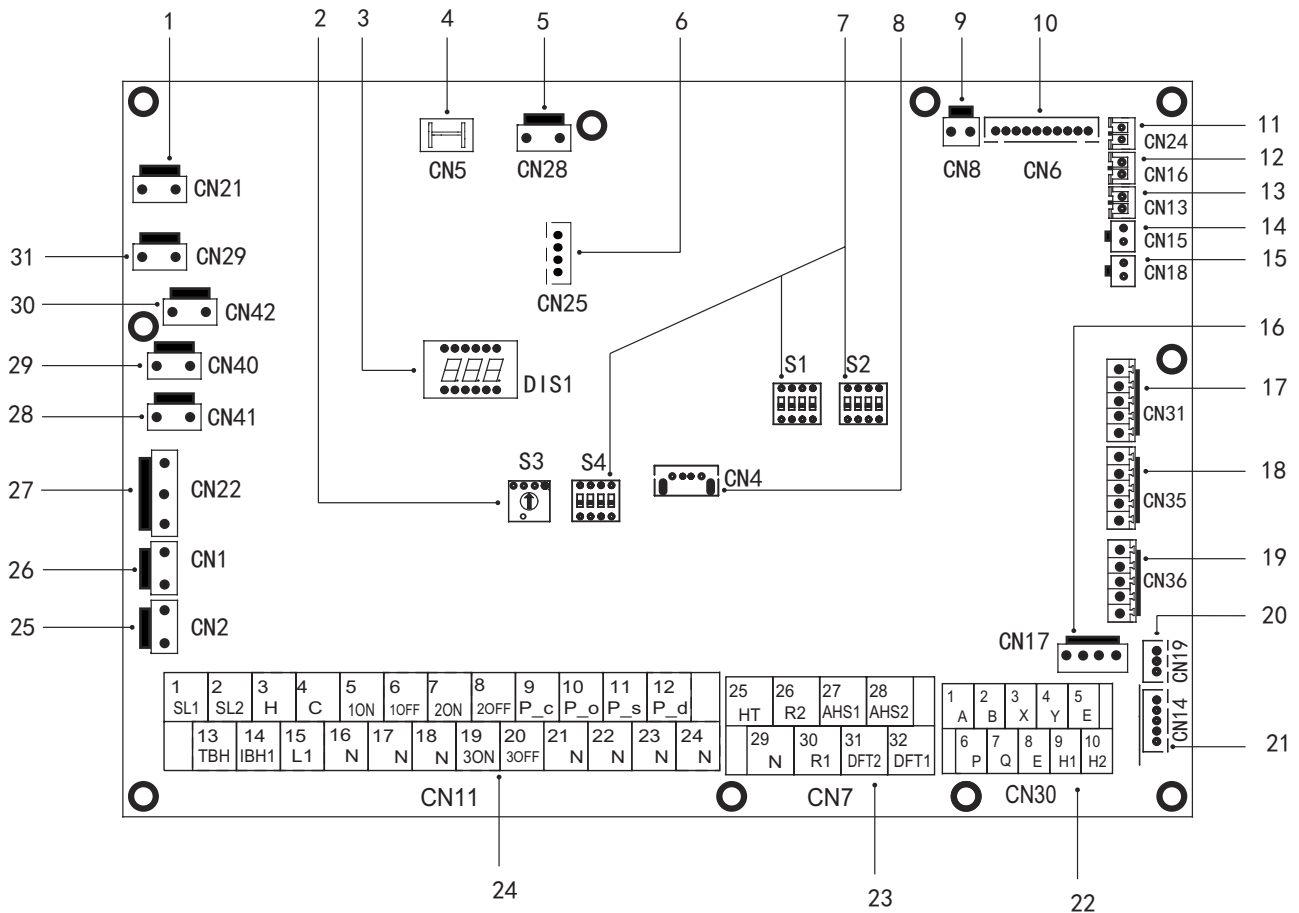
Listwa zaciskowa (el. B rys. 17) znajduje się po lewej stronie skrzynki elektrycznej kotła. Listwa zaciskowa jest gwintowa. Z boku listwy zaciskowej znajduje się etykieta identyfikujące 6 dostępnych zacisków.

7.64 Podłączenie elementów dodatkowych systemu

Jednostka może zarządzać dodatkowymi elementami systemu, takimi jak zewnętrzna pompa obiegowa/pompa wody strefy 1, pompa wody strefy 2, 3-drożny zawór mieszający dla strefy 2, 3-drożny zawór przelączający dla trybu ciepła/zimna oraz smart grid. Wszystkie te elementy są zarządzane przez płytkę systemu wodnego.

NR ID ZACISK	FUNKCJA	UWAGI
P	Port szeregowy Modbus	Do szeregowego podłączenia jednostki zewnętrznej
Q		
E		
A	Port szeregowy Modbus	Do podłączenia do systemu nadzoru zewnętrznego (BMS) lub zdalnego sterowania
B		
E		

7.65 Płytki systemu wodnego



rys. 22 - Płytki systemu wodnego

Nr	Port	Kod	Opis	INFORMACJA
1	CN21	POWER	Zasilanie płytki systemu wodnego	B
2	S3	/	Przełącznik obrotowy dip	/
3	DIS1	/	Wyświetlacz cyfrowy	/
4	CN5	GND	Z uziemienia do płytki systemu wodnego	B
5	CN28	PUMP	Zasilanie pompy wodnej wew. Pi	B
6	CN25	DEBUG	Port programowania IC	/
7	S1, S2, S4	/	Wyłącznik Dip	/
8	CN4	USB	Port programowania USB	/
9	CN8	FS	Podłączenie do wewnętrznego przełącznika przepływowego wody	/
10	CN6	T2 *	Port sondy temperatury po stronie czynnika chłodniczego jednostki wewnętrznej (tryb grzania)	B
		T2B *	Port sondy temperatury po stronie czynnika chłodniczego jednostki wewnętrznej (tryb grzania)	B
		TW_in *	Przyłącze sondy temperatury wody na wlocie płytowego wymiennika ciepła	B
		TW_out *	Przyłącze sondy temperatury wody na wylocie płytowego wymiennika ciepła	B
11	CN24	Tbt1	Port sondy temperatury końcowej wody na wylocie jednostki wewnętrznej	B
12	CN16	Tbt2	Zastrzeżony	/
13	CN13	T5	Port sondy temperatury w bojlerze C.W.U.	A
14	CN15	Tw2	Port sondy temperatury wody wysyłanej do strefy 2	A
15	CN18	Tsolar **	Port sondy temperatury panelu słonecznego	A
16	CN17	PUMP_BP	Sygnal PWM do wewnętrznej pompy wodnej Pi	B
17	CN31	HT	Port sterowania do termostatu pokojowego (tryb grzania)	1
		COM	Port zasilania do termostatu pokojowego	1
		CL	Port sterowania do termostatu pokojowego (tryb chłodzenia)	1
18	CN35	SG	Port do smart grid (sygnal sieciowy)	1
		EVU	Port do smart grid (sygnal fotowoltaiczny)	1
19	CN36	M1 M2	Zastrzeżony	/
		T1 T2	Zastrzeżony	/
20	CN19	P Q	Zastrzeżony	/
21	CN14	A B X Y E	Port do komunikacji z panelem wyświetlacza	B

Nr	Port	Kod	Opis	INFORMACJA	
22	CN30	1	A	Zastrzeżony	/
		2	B		
		3	X		
		4	Y		
		5	E		
		6	P	3 przewody do połączenia z jednostką zewnętrzną	/
		7	Q		
		8	E		
		9	H1		
		10	H2		
23	CN7	26	R2	Praca sprężarki (styk jest zamknięty, gdy sprężarka pracuje)	1
		30	R1		
		31	DFT2	Defrost run (styk jest zamknięty, gdy odszranianie jest aktywne)	1
		32	DFT1		
		25	HT	Zastrzeżony	2
		29	N		
		27	AHS1	Kocioł gazowy (styk jest zamknięty, gdy jest żądana aktywacja kotła gazowego)	1
		28	AHS2		
24	CN11	1	SL1	Zastrzeżony	/
		2	SL2		
		3	H	Wejście termostatu pokojowego (wysokie napięcie)	2
		4	C		
		15	L1		
		5	1ON	SV1 (3-drożny zawór przełączający) instalacja / C.W.U.	B
		6	1OFF		
		16	N		
		7	2ON	SV2 (zawór 3-drożny) grzanie / chłodzenie	2
		8	2OFF		
		17	N		
		9	P_c	Pompa strefy2	2
		21	N		
		10	P_o	Zewnętrzna pompa obiegowa / pompa strefy 1	2
		22	N		
		11	P_s	Pompa panelu słonecznego	2
		23	N		
		12	P_d	Pompa recyrkulacyjna C.W.U.	2
		24	N		
		13	TBH	Grzałka elektryczna bojlera C.W.U.	2
16	N				
14	IBH1				
17	N	Grzałka elektryczna wewnętrznego systemu rezerwowego 1	B		
18	N				
19	3ON	Zawór mieszający SV3 (zawór 3-drożny strefy 2)	2		
20	3OFF				
25	CN2	TBH_FB	Port do obw. Automatycznego wyłącznika TBH (domyślnie w zwarciu)	/	
26	CN1	IBH1/2_FB	Port do obw. Automatycznego wyłącznika IBH (domyślnie w zwarciu)	/	
27	CN22	IBH1	Port sterowania do grzałki elektrycznej systemu rezerwowego 1	/	
		IBH2	Zastrzeżony	/	
		TBH	Port sterowania do grzałki elektrycznej kotła C.W.U.	/	
28	CN41	HEAT8	Zastrzeżony	/	
29	CN40	HEAT7	Zastrzeżony	/	
30	CN42	HEAT6	Zastrzeżony	/	
31	CN29	HEAT5	Zastrzeżony	/	

INFORMACJA:

A: Z dodatkową sondą temperatury. Wszystkie te sondy temperatury mogą być używane lub nie, w zależności od rodzaju systemu obsługiwanej przez jednostkę.

B: Połączenia wewnętrzne, oznacza, że takie zaciski są używane do zarządzania jednostką wewnętrzną.

1: styk beznapięciowy.

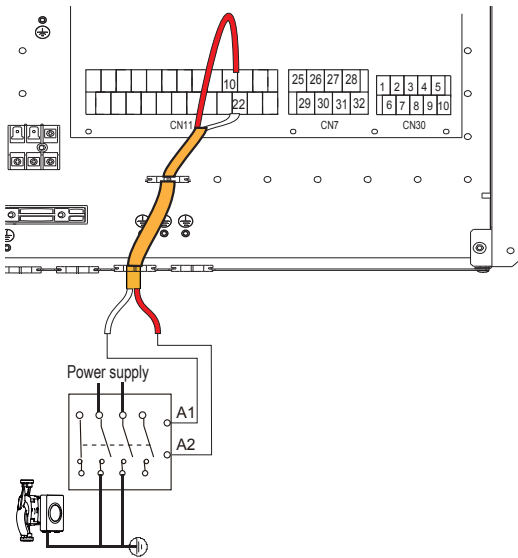
2: port zapewnia napięcie 220-240 V AC. Jeśli prąd obciążeniowy jest <0,2 A, obciążenie można podłączyć bezpośrednio do portu. Jeśli prąd obciążeniowy jest >= 0,2 A, stycznik AC musi zasilac obciążenie.

Napięcie	220-240VAC
Maksymalny prąd roboczy (A)	0.2
Przekrój kabli (mm ²)	0.75

Podłącz kabel do odpowiednich zacisków, jak pokazano na poniższych rysunkach.

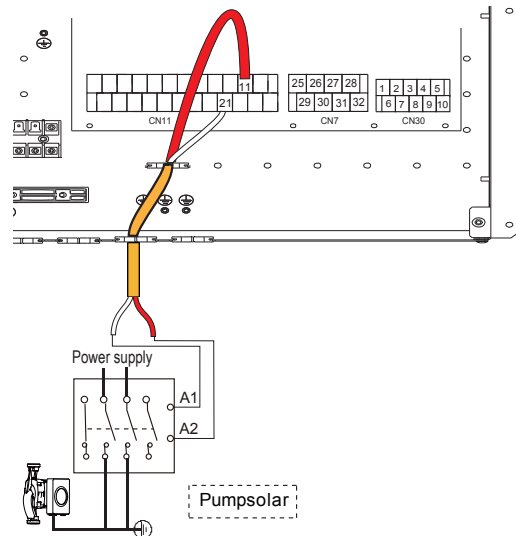
Przymocować kabel w sposób pewny i przeprowadzić go przez dławik kablowy (patrz "DANE WYMIAROWE I FIZYCZNE" na stronie 85).

P o - Do zewnętrznej pompy obiegowej lub pompy wodnej strefy 1



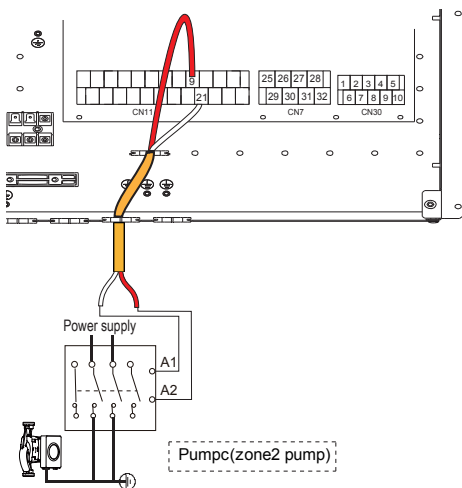
rys. 23 -

P s - Pompa wodna obwodu solarnego



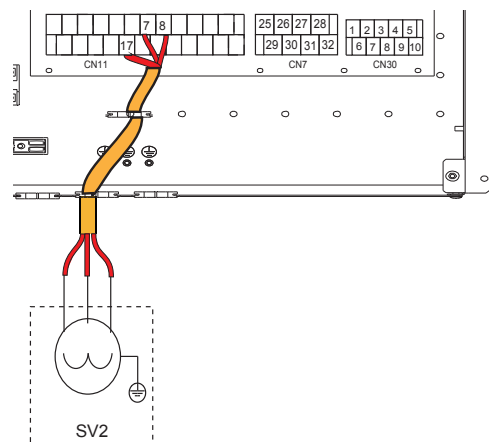
rys. 26 -

P c - Pompa wodna strefy 2



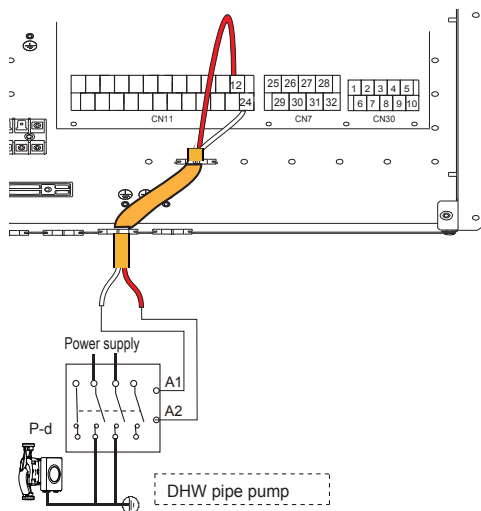
rys. 24 -

SV2 - 3-drożny zawór przełączający do grzania / chłodzenia



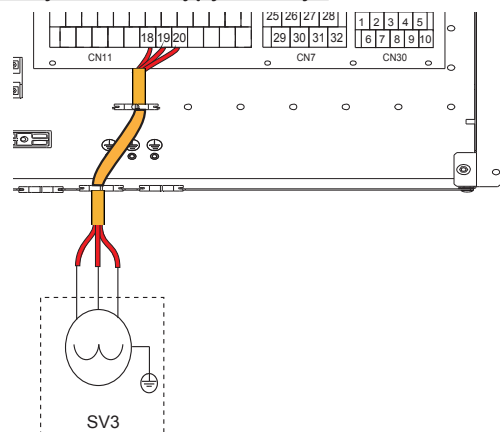
rys. 27 -

P d - Pompa recyrkulacyjna C.W.U.



rys. 25 -

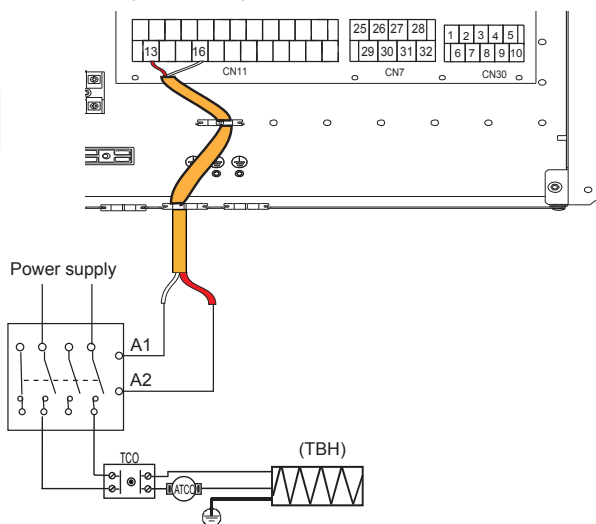
SV3 - 3-drożny zawór mieszający dla strefy 2



rys. 28 -

	Zaciski	
Tryb	7 (2ON)	8 (2OFF)
Grzanie	230V	0V
Chłodzenie	0V	230V

TBH - Grzałka elektryczna do bojlera C.W.U.



rys. 29 -

H-L1-C - Do termostatu pokojowego (wysokie napięcie)

Istnieją trzy sposoby podłączenia termostatu.

• Termostat pokojowy metoda A (sterowanie ustawionego trybu)

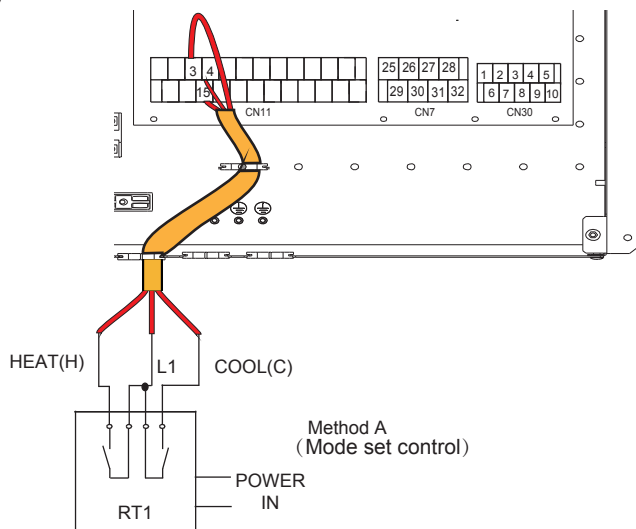
Aby aktywować taką funkcję, należy ustawić parametr serwisowy 6.1 „Termostat pokojowy” = 1 (ustawienie trybu pracy) patrz "9.2 Tabela parametrów serwisowych" na stronie 115.

A.1 Przy napięciu 230VAC pomiędzy C i L1, jednostka pracuje w trybie chłodzenia.

A.2 Przy napięciu 230VAC pomiędzy H i L1, jednostka pracuje w trybie grzania.

A.3 Przy napięciu 0VAC po obu stronach (C-L1, H-L1), jednostka przestaje działać do grzania lub chłodzenia pomieszczenia.

A.4 Przy napięciu 230VAC po obu stronach (C-L1, H-L1) jednostka pracuje w trybie chłodzenia.



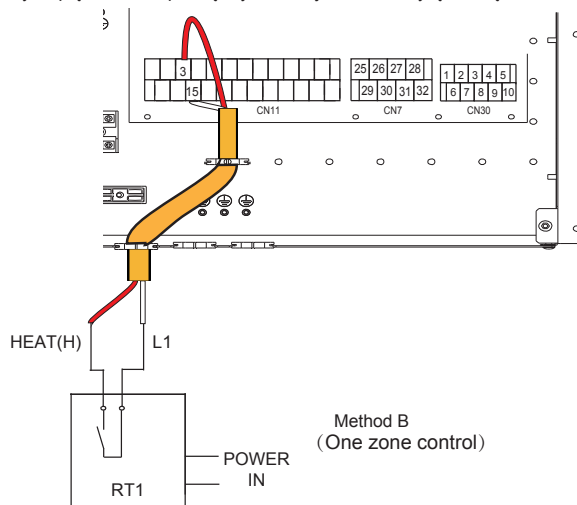
rys. 30 -

• Termostat pokojowy metoda B (sterowanie jedną strefą)

Aby aktywować taką funkcję, należy ustawić parametr serwisowy 6.1 „Termostat pokojowy” = 2 (jedna strefa) patrz "9.2 Tabela parametrów serwisowych" na stronie 115.

B.1 Przy napięciu 230VAC pomiędzy H i L1, jednostka włącza się.

B.2 Przy napięciu 0VAC pomiędzy H i L1, jednostka wyłącza się.



rys. 31 -

• Termostat pokojowy metoda C (sterowanie dwustrefowe)

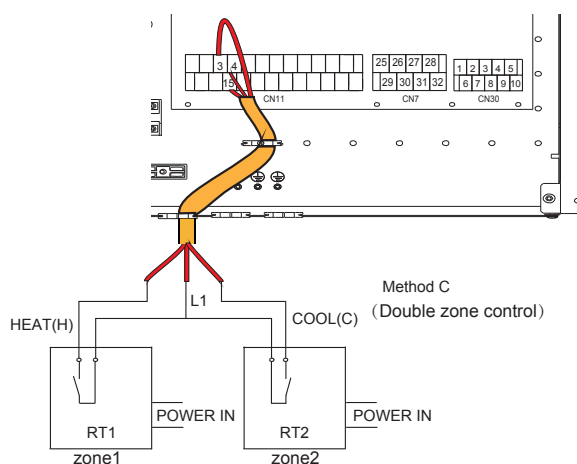
Aby aktywować taką funkcję, należy ustawić parametr serwisowy 6.1 „Termostat pokojowy” = 3 (podwójna strefa) patrz "9.2 Tabela parametrów serwisowych" na stronie 115.

C.1 Przy napięciu 230VAC pomiędzy H i L1, strefa1 włącza się. Przy napięciu 0VAC pomiędzy H i L1, strefa1 wyłącza się.

C.2 Przy napięciu 230VAC pomiędzy C i L1 strefa2 włącza się. Przy napięciu 0VAC pomiędzy C i L1, strefa2 wyłącza się.

C.3 Przy napięciu 0VAC po obu stronach (C-L1, H-L1), urządzenie wyłącza się.

C.4 Przy napięciu 230VAC po obu stronach (C-L1, H-L1), włączają się strefa1 i strefa2.



rys. 32 -

HT-COM-CL - Termostat pokojowy (Niskie napięcie)

Istnieją trzy sposoby podłączenia termostatu.

• Termostat pokojowy metoda A (sterowanie ustawionego trybu)

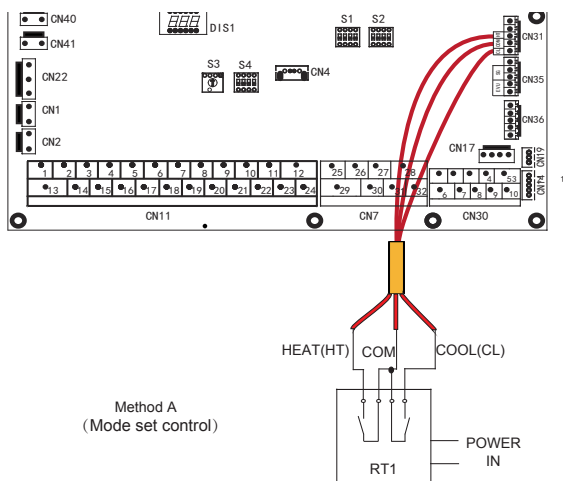
Aby aktywować taką funkcję, należy ustawić parametr serwisowy 6.1 „Termostat pokojowy” = 1 (ustawienie trybu pracy) patrz "9.2 Tabela parametrów serwisowych" na stronie 115.

A.1 Przy napięciu 12VDC pomiędzy CL i COM, jednostka pracuje w trybie chłodzenia.

A.2 Przy napięciu 12VDC pomiędzy HT i COM, jednostka pracuje w trybie grzania.

A.3 Przy napięciu 0VDC po obu stronach (CL-COM, HT-COM), jednostka przestaje działać do grzania lub chłodzenia pomieszczenia.

A.4 Przy napięciu 12VDC po obu stronach (CL-COM, HT-COM) jednostka pracuje w trybie chłodzenia.



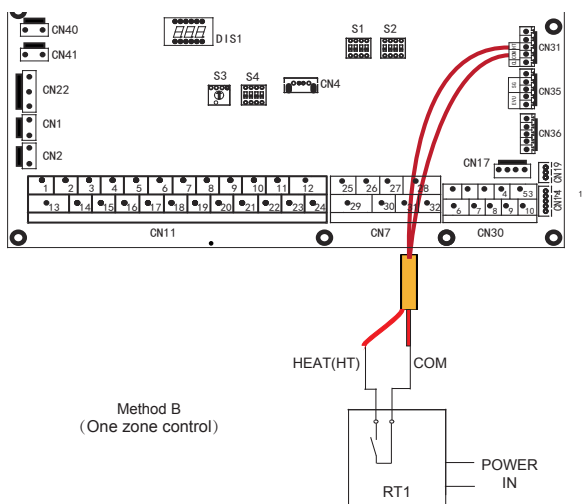
rys. 33 -

• Termostat pokojowy metoda B (sterowanie jedną strefą)

Aby aktywować taką funkcję, należy ustawić parametr serwisowy 6.1 „Termostat pokojowy” = 2 (jedna strefa) patrz "9.2 Tabela parametrów serwisowych" na stronie 115.

B.1 Przy napięciu 12VDC pomiędzy HT i COM, jednostka włącza się.

B.2 Przy napięciu 0VDC pomiędzy HT i COM, jednostka wyłącza się.



rys. 34 -

• Termostat pokojowy metoda C (sterowanie dwustrefowe)

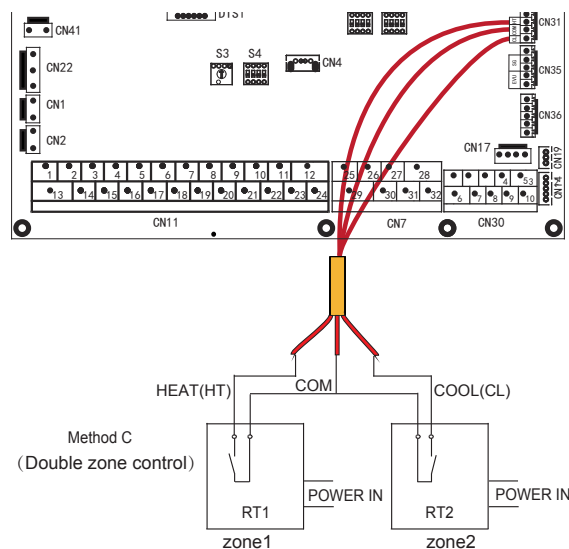
Aby aktywować taką funkcję, należy ustawić parametr serwisowy 6.1 „Termostat pokojowy” = 3 (podwójna strefa) patrz "9.2 Tabela parametrów serwisowych" na stronie 115.

C.1 Przy napięciu 12VDC pomiędzy HT i COM, strefa1 włącza się. Przy napięciu 0VDC pomiędzy HT i COM, strefa1 wyłącza się.

C.2 Przy napięciu 12VDC pomiędzy CL i COM strefa2 włącza się. Przy napięciu 0VDC pomiędzy CL i COM, strefa2 wyłącza się.

C.3 Przy napięciu 0VDC po obu stronach (HT-COM i CL-COM) jednostka wyłącza się.

C.4 Przy napięciu 12VDC po obu stronach (HT-COM i CL-COM), włączają się strefa1 i strefa2.



rys. 35 -



INFORMACJA

Okałowanie termostatu musi być zgodne z ustawieniami interfejsu użytkownika.

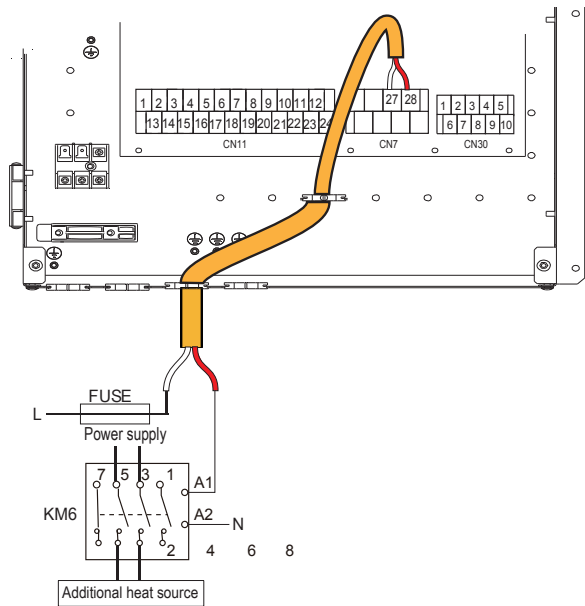
Zasilanie maszyny i termostat pokojowy muszą być podłączone do tej samej linii neutralnej.

Strefa 2 może pracować tylko w trybie grzania, gdy na interfejsie użytkownika jest ustawiony tryb chłodzenia, a strefa1 jest wyłączona, „CL” w strefie2 zamyka się, system nadal pozostaje „wyłączony”. Podczas instalacji, okałowanie termostatów dla strefy1 i strefy2 musi być prawidłowe.

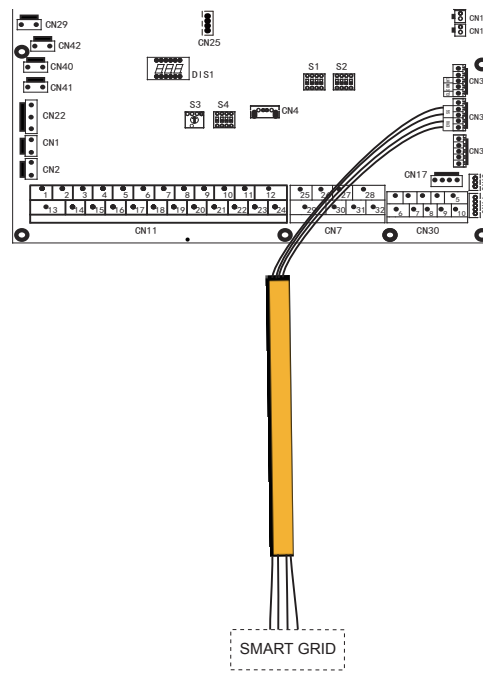
AHS1, AHS2 - Sterowanie dodatkowym źródłem ciepła (KOCIOŁ GAZOWY)

INFORMACJA

Jeżeli chce się użyć tylko wejścia fotowoltaicznego zastosować mostek na SG
 Jeżeli chce się użyć tylko wejścia smart grid nie stosować mostka na EVU



rys. 36 -



rys. 37 -

EVU-SG Wejścia cyfrowe do wejścia fotowoltaicznego i smart grid z sieci elektrycznej

Jeżeli wejścia cyfrowe do wejścia fotowoltaicznego i smart grid z sieci elektrycznej są uaktywnione za pomocą parametru 15.2 (patrz "9.11 Dostęp do menu serwisowego (for seviceman)" na stronie 114) i aktywne mają priorytet w stosunku do ustawień na interfejsie użytkownika.

Wejścia cyfrowe nieaktywne (default)

Ustawić par. 15.2 = 0

Wejścia cyfrowe aktywne

Ustawić par. 15.2 = 1

EVU (wejście fotowoltaiczne)	SG (wejście smart grid)	Stan działania
Zamknięte	Otwarte	Działanie fotowoltaiczne
Zamknięte	Zamknięte	Działanie fotowoltaiczne
Otwarte	Zamknięte	Działanie normalne
Otwarte	Otwarte	Działanie smart grid

- Działanie fotowoltaiczne**

Wartość zadana bojlera C.W.U. jest ustawiona na 70°C w celu akumulacji energii elektrycznej dostępnej z paneli fotowoltaicznych.

Aby spełnić takie zapotrzebowanie C.W.U. w 70°C są stosowane pompa ciepła i elektrycznej grzałki bojlera C.W.U. (TBH).

Jeżeli pompa ciepła pracuje na rzecz systemu, kontynuuje działanie, a w celu usatysfakcjonowania zapotrzebowania na C.W.U. jest stosowana tylko elektryczna grzałka bojlera C.W.U. (TBH). Jeżeli pompa ciepła nie pracuje na rzecz systemu, zostaje uaktywniona wraz z elektryczną grzałką bojlera C.W.U. (TBH) w celu zaspokojenia zapotrzebowania na C.W.U.

- Działanie normalne**

W tym przypadku system działa normalnie, zgodnie z ustawionymi parametrami

- Działanie smart grid**

Taka czynność jest zwykle uzależniona od żądania smart grid z sieci elektrycznej, która zasadniczo informuje system, że wytwarzana moc elektryczna maleje (np. w przypadku systemów do produkcji energii elektrycznej za pośrednictwem elektrowni wiatrowej lub systemów fotowoltaicznych).

Pompa ciepła nie jest już dostępna do nagrzewania bojlera C.W.U. i może pracować na rzecz systemu w trybie chłodzenia lub nagrzewania przez określony czas (ustawiany za pomocą parametru), następnie zostanie dezaktywowana.

Dodatkowe sondy temperatury

Do zarządzania dodatkowymi elementami systemu mogą być konieczne dodatkowe sondy temperatury (dostępne jako akcesoria).

Sondy muszą być podłączone do płytki systemu wodnego pompy ciepła (patrz "7.65 Płytki systemu wodnego" na stronie 98).

W celu zainstalowania skonsultować instrukcje dołączone do elementu.

Parametry, które należy ustawić wskazano w "9.11 Dostęp do menu serwisowego (for seviceman)" na stronie 114.

Sonda Tbt1 (sonda temperatury wody w zbiorniku systemu)

Ustawić par.15.4=1

Sonda Tw2 (sonda temperatury wody mieszanej wysłana do strefy 2)

Ustawić par.15.3=1

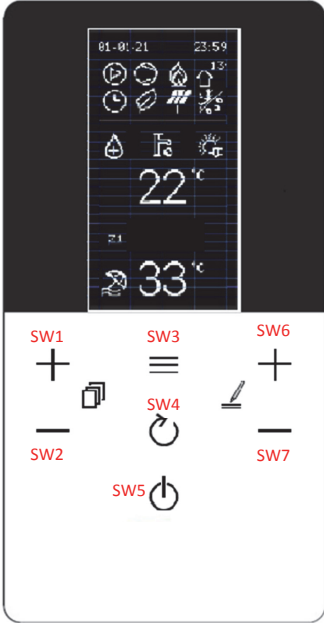
Sonda Tsolar (sonda temperatury panelu słonecznego)

Ustawić par.15.7=1




8. INTERFEJS UŻYTKOWNIKA

Interfejs użytkownika składa się z 7 przycisków oraz wyświetlacza z technologią dot matrix.

8.1 Opis funkcji przycisków

Interfejs użytkownika		Opis funkcji przycisków																									
		<table border="1"> <thead> <tr> <th>ID przycisku</th> <th>Funkcja</th> <th>Szczegóły funkcjonalne</th> </tr> </thead> <tbody> <tr> <td>SW1</td> <td>UP</td> <td>W MAIN wybierz/ przewiń w górę/ w dół pomiędzy C.W.U. - SYSTEM lub C.W.U.- SYS. S1 -SYS. S2 jeśli jest aktywna 2. strefa</td> </tr> <tr> <td>SW2</td> <td>DOWN</td> <td>W menu przewiń w górę/w dół wiersze menu</td> </tr> <tr> <td>SW3</td> <td>MENU/POTWIERDŹ</td> <td>Dostęp do menu głównego i potwierdzenie wartości parametru, jeśli został zmieniony</td> </tr> <tr> <td>SW4</td> <td>BACK</td> <td>Powrót do poprzedniej strony</td> </tr> <tr> <td>SW5</td> <td>OFF</td> <td>Wyłączenie - krótkie wciśnięcie - wyłącza C.W.U. lub S1 lub S2 w zależności od wyboru - wciśnięcie >5 s wyłącza wszystko (C.W.U.-S1-S2)</td> </tr> <tr> <td>SW6</td> <td>WARTOŚĆ UP</td> <td>- Zwiększanie temperatury ustawienia C.W.U.-S1-S2 - Zwiększanie wartość parametru wybranego w menu</td> </tr> <tr> <td>SW7</td> <td>WARTOŚĆ DOWN</td> <td>- Zmniejszanie temperatury ustawienia C.W.U.-S1-S2 - Zmniejszanie wartość parametru wybranego w menu</td> </tr> </tbody> </table>	ID przycisku	Funkcja	Szczegóły funkcjonalne	SW1	UP	W MAIN wybierz/ przewiń w górę/ w dół pomiędzy C.W.U. - SYSTEM lub C.W.U.- SYS. S1 -SYS. S2 jeśli jest aktywna 2. strefa	SW2	DOWN	W menu przewiń w górę/w dół wiersze menu	SW3	MENU/POTWIERDŹ	Dostęp do menu głównego i potwierdzenie wartości parametru, jeśli został zmieniony	SW4	BACK	Powrót do poprzedniej strony	SW5	OFF	Wyłączenie - krótkie wciśnięcie - wyłącza C.W.U. lub S1 lub S2 w zależności od wyboru - wciśnięcie >5 s wyłącza wszystko (C.W.U.-S1-S2)	SW6	WARTOŚĆ UP	- Zwiększanie temperatury ustawienia C.W.U.-S1-S2 - Zwiększanie wartość parametru wybranego w menu	SW7	WARTOŚĆ DOWN	- Zmniejszanie temperatury ustawienia C.W.U.-S1-S2 - Zmniejszanie wartość parametru wybranego w menu	
		ID przycisku	Funkcja	Szczegóły funkcjonalne																							
SW1	UP	W MAIN wybierz/ przewiń w górę/ w dół pomiędzy C.W.U. - SYSTEM lub C.W.U.- SYS. S1 -SYS. S2 jeśli jest aktywna 2. strefa																									
SW2	DOWN	W menu przewiń w górę/w dół wiersze menu																									
SW3	MENU/POTWIERDŹ	Dostęp do menu głównego i potwierdzenie wartości parametru, jeśli został zmieniony																									
SW4	BACK	Powrót do poprzedniej strony																									
SW5	OFF	Wyłączenie - krótkie wciśnięcie - wyłącza C.W.U. lub S1 lub S2 w zależności od wyboru - wciśnięcie >5 s wyłącza wszystko (C.W.U.-S1-S2)																									
SW6	WARTOŚĆ UP	- Zwiększanie temperatury ustawienia C.W.U.-S1-S2 - Zwiększanie wartość parametru wybranego w menu																									
SW7	WARTOŚĆ DOWN	- Zmniejszanie temperatury ustawienia C.W.U.-S1-S2 - Zmniejszanie wartość parametru wybranego w menu																									
<p>rys. 38 -</p>																											

8.2 Znaczenie ikon na wyświetlaczu

		
--	--	---

Nr	Ikona	Opis	Funkcja	INFORMACJE dodatkowe
1		Pompa obiegowa wody	Uaktywnia się, gdy pompa jest aktywna	
2		sprężarka	Uaktywnia się, gdy sprężarka jest aktywna	
3		Dodatkowe źródło ogrzewania (kocioł)	Uaktywnia się, gdy kocioł jest aktywny	
		Elektryczna grzałka systemu	Uaktywnia się, gdy elektryczna grzałka jest aktywna	
4		Temperatura zewnętrzna	Wyświetla temperaturę powietrza na zewnątrz.	

Nr	Ikona	Opis	Funkcja	INFORMACJE dodatkowe
5		timer	Uaktywnia się, gdy jest aktywna jedna z funkcji pod timerem	-
6		Funkcja Eco	Uaktywnia się, gdy jest aktywna funkcja ECO	Może być aktywna 24 godziny na dobę lub na zasadzie zaplanowanych zdarzeń.
7		FV fotowoltaiczny	Uaktywnia się, gdy in-dig FV=zamknięty	Pojawiają się tylko wtedy, gdy funkcja smart-grid jest aktywna. Ikony pojawiają się w zależności od stanu in-dig. EVU i SG płytki systemu wodnego.
		Smart grid SG	Uaktywnia się, gdy in-dig SG=zamknięty	
		Maksymalne zużycie energii	Pojawia się, gdy in-dig EVU i SG = otwarte.	
8		Ochrona przed zamarzaniem	Uaktywnia się, gdy trwa ochrona przeciw zamarzaniu	Wspólna pozycja na wyświetlaczu. Pojawiają się w zależności od aktywnej funkcji. Wskaźnik priorytetu W przypadku jednoczesnego działania 1 ochrona przed zamarzaniem 2 defrost 3 tryb silent
		Defrost	Uaktywnia się, gdy trwa odszranianie	
		Tryb Silent	Uaktywnia się, gdy trwa tryb silent	
9		Symbol w.u.	Tryb C.W.U.	jeśli przekreślony = nieaktywny
10		Antylegionella	Trwa zwalczanie bakterii antylegionella	
11		Panele słoneczne	Uaktywnia się podczas działania panelu słonecznego	Wspólna pozycja na wyświetlaczu. Pojawiają się w zależności od aktywnej funkcji. Symultaniczność jest niemożliwa.
		Elektryczna grzałka bojlera C.W.U.	Uaktywnia się, gdy działa elektryczna grzałka bojlera C.W.U.	
12	22°C	Temper. C.W.U. - Wartość zadana C.W.U.	Wyświetla temperaturę sondy bojlera C.W.U. (jeśli jest obecny)	Wyświetl war.zad. C.W.U. podczas modyfikacji. Jeżeli C.W.U.=off, zamiast temperatury pojawia się OFF.
13		Symbol ogrzewania	Aktywny tryb ogrzewania	Wspólna pozycja na wyświetlaczu. Pojawiają się w zależności od aktywnej funkcji.
		Symbol chłodzenia	Aktywny tryb chłodzenia	
14		Tryb wakacyjny	Aktywny okres wakacyjny	
15	33°C	- Wartość zadana tłoczenia - Wartość zadana tłoczenia strefy 1 - Wartość zadana tłoczenia strefy 2	-Jednostrefowa wartość zadana tłoczenia - bez S1-S2 z boku. -Wartość zadana tłoczenia strefy 1, jeśli ma S1 z boku -Wartość zadana tłoczenia strefy 2, jeśli ma S2 z boku	Jeśli jest skonfigurowany tylko jako jednostrefowy, nie będzie S1/S2 z boku. Jeśli jest skonfigurowany jako dwustrefowy, zawsze będzie S1 lub S2 z boku, wskazując do której strefy odnosi się wyświetlana wartość. Jeśli jednostrefowy lub s1 lub s2=off pojawi się OFF
16	Z1	Wskaźnik strefy 1	pojawia się, gdy zarządzanie strefami jest włączone i jest zawsze obok wartości zadanej (15)	Wskazuje, że jest wyświetlana wartość zadana strefy 1. Nie występuje, jeśli nie włączono podwójnej strefy.
17-18-19		Wskaźnik wyboru pomiędzy C.W.U.-S1-S2 dla zmiany wartości zadanej	Wskazuje wartość zadaną wybraną do zmiany	Gdy pojawia się obok wartości zadanej, oznacza to, że możliwa jest jej zmiana. Przesuwa się za pomocą przycisków SW1-SW2
20	Z2	Wskaźnik strefy 2	pojawia się, gdy zarządzanie strefami jest włączone i jest zawsze obok wartości zadanej (15)	Wskazuje, że jest wyświetlana wartość zadana strefy 2. Nie występuje, jeśli nie włączono podwójnej strefy.

8.3 WŁĄCZANIE I WYŁĄCZANIE C.W.U. i SYSTEMU

Włączanie lub wyłączenie (ON/OFF) odbywa się za pomocą przycisku SW5.

Gdy dany tryb jest wyłączony, w miejscu aktualnego wskazania pojawia się napis OFF.

Gdy tryb jest włączony, pojawia się bieżący ekran.

Istnieją dwie możliwości wyłączenia/włączenia: dla pojedynczej funkcji i ogólnie.

Wyłączenie/włączenie pojedynczej funkcji:

- Wybiera się C.W.U. i po wciśnięciu przez 1 sekundę OFF następuje wyłączenie/włączenie tylko C.W.U.
- Wybiera się jedną strefę i po wciśnięciu przez 1 sekundę OFF następuje wyłączenie/włączenie tylko C.W.U.
- Wybiera się S1 i po wciśnięciu przez 1 sekundę OFF następuje wyłączenie/włączenie tylko S1
- Wybiera się S2 i po wciśnięciu przez 1 sekundę OFF następuje wyłączenie/włączenie tylko S2

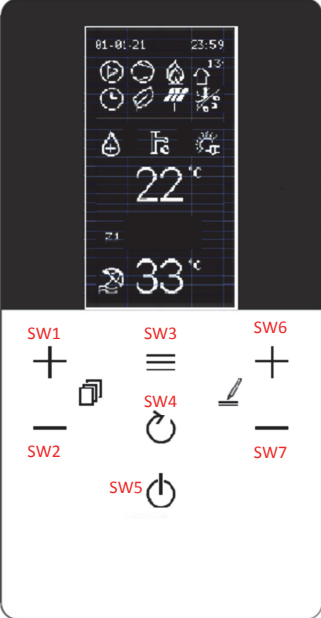
Wyłączenie ogólne:

Długie naciśnięcie klawisza SW5 przez ponad 3 sekundy aktywuje lub dezaktywuje stan wymuszonego wyłączenia. W tym stanie wszystkie żądania są wyłączone, podczas gdy funkcje ochronne pozostają aktywne (przeciw zamarzaniu, dezynfekcja-anty-legionella, ...)



rys. 39 -

8.4 Ustawienia wartości zadanej GRZANIA, CHŁODZENIA i C.W.U



INFORMACJA
Ikona ◀ wskazuje, która wartość zadana jest zmieniana

<p>Wartość zadana C.W.U. (min. 30°C, maks. 60°C)</p> <p>Aby zmienić wartość zadaną C.W.U., należy wykonać następujące czynności:</p> <ul style="list-style-type: none"> • wcisnąć przyciski SW1 / SW2, aby wybrać wartość zadaną • wcisnąć SW6 / SW7, aby zmienić wartość zadaną • potwierdzić zmienioną wartość przyciskiem SW3 	<div style="font-size: 8px; margin-bottom: 5px;">01-01-2021 01:07</div> <div style="font-size: 12px; margin-bottom: 5px;">◀ ◂ ◃ ▶</div> <div style="font-size: 12px; margin-bottom: 5px;">◀ ◂ ◃ ▶</div> <div style="font-size: 12px; margin-bottom: 5px;">◀ ◂ ◃ ▶</div> <hr style="border: 0.5px solid black;"/> <div style="font-size: 24px; margin-bottom: 5px;">F</div> <div style="font-size: 24px; margin-bottom: 5px;">22°C ◀</div> <div style="font-size: 24px; margin-bottom: 5px;">≡</div> <div style="font-size: 24px; margin-bottom: 5px;">33°C</div>									
<p>Wartość zadana pojedynczej strefy</p> <table border="1" style="width: 100%; border-collapse: collapse; font-size: 8px;"> <thead> <tr> <th>Wybrany typ terminala</th> <th>Wartość zadana Heat (min:maks.)</th> <th>Wartość zadana Cool (min:maks.)</th> </tr> </thead> <tbody> <tr> <td>FLH (ogrzewanie podłogowe)</td> <td>25 : 55</td> <td>18 : 25</td> </tr> <tr> <td>FCU (klimakonwektor) / RAD (grzejnik)</td> <td>25 : 65</td> <td>5 : 25</td> </tr> </tbody> </table> <p>(Chłodzenie min. 5°C, maks. 25°C - Grzanie min. 25°C, maks. 65°C)</p> <p>Aby zmienić wartość zadaną pojedynczej strefy, należy wykonać następujące czynności:</p> <ul style="list-style-type: none"> • wcisnąć przyciski SW1 / SW2, aby wybrać wartość zadaną • wcisnąć SW6 / SW7, aby zmienić wartość zadaną • potwierdzić zmienioną wartość przyciskiem SW3 	Wybrany typ terminala	Wartość zadana Heat (min:maks.)	Wartość zadana Cool (min:maks.)	FLH (ogrzewanie podłogowe)	25 : 55	18 : 25	FCU (klimakonwektor) / RAD (grzejnik)	25 : 65	5 : 25	<div style="font-size: 8px; margin-bottom: 5px;">01-01-2021 01:07</div> <div style="font-size: 12px; margin-bottom: 5px;">◀ ◂ ◃ ▶</div> <div style="font-size: 12px; margin-bottom: 5px;">◀ ◂ ◃ ▶</div> <div style="font-size: 12px; margin-bottom: 5px;">◀ ◂ ◃ ▶</div> <hr style="border: 0.5px solid black;"/> <div style="font-size: 24px; margin-bottom: 5px;">F</div> <div style="font-size: 24px; margin-bottom: 5px;">22°C</div> <div style="font-size: 24px; margin-bottom: 5px;">≡</div> <div style="font-size: 24px; margin-bottom: 5px;">33°C ◀</div>
Wybrany typ terminala	Wartość zadana Heat (min:maks.)	Wartość zadana Cool (min:maks.)								
FLH (ogrzewanie podłogowe)	25 : 55	18 : 25								
FCU (klimakonwektor) / RAD (grzejnik)	25 : 65	5 : 25								
<p>Wartość zadana strefy S1</p> <table border="1" style="width: 100%; border-collapse: collapse; font-size: 8px;"> <thead> <tr> <th>Wybrany typ terminala</th> <th>Wartość zadana Heat (min:maks.)</th> <th>Wartość zadana Cool (min:maks.)</th> </tr> </thead> <tbody> <tr> <td>FLH (ogrzewanie podłogowe)</td> <td>25 : 55</td> <td>18 : 25</td> </tr> <tr> <td>FCU (klimakonwektor) / RAD (grzejnik)</td> <td>25 : 65</td> <td>5 : 25</td> </tr> </tbody> </table> <p>(Chłodzenie min. 5°C, maks. 25°C - Grzanie min. 25°C, maks. 65°C)</p> <p>Aby zmienić wartość zadaną strefy Z1, należy wykonać następujące czynności:</p> <ul style="list-style-type: none"> • wcisnąć przyciski SW1 / SW2, aby wybrać wartość zadaną • wcisnąć SW6 / SW7, aby zmienić wartość zadaną • potwierdzić zmienioną wartość przyciskiem SW3 	Wybrany typ terminala	Wartość zadana Heat (min:maks.)	Wartość zadana Cool (min:maks.)	FLH (ogrzewanie podłogowe)	25 : 55	18 : 25	FCU (klimakonwektor) / RAD (grzejnik)	25 : 65	5 : 25	<div style="font-size: 8px; margin-bottom: 5px;">01-01-2021 01:07</div> <div style="font-size: 12px; margin-bottom: 5px;">◀ ◂ ◃ ▶</div> <div style="font-size: 12px; margin-bottom: 5px;">◀ ◂ ◃ ▶</div> <div style="font-size: 12px; margin-bottom: 5px;">◀ ◂ ◃ ▶</div> <hr style="border: 0.5px solid black;"/> <div style="font-size: 24px; margin-bottom: 5px;">F</div> <div style="font-size: 24px; margin-bottom: 5px;">22°C</div> <div style="font-size: 24px; margin-bottom: 5px;">Z1 ≡</div> <div style="font-size: 24px; margin-bottom: 5px;">33°C ◀</div>
Wybrany typ terminala	Wartość zadana Heat (min:maks.)	Wartość zadana Cool (min:maks.)								
FLH (ogrzewanie podłogowe)	25 : 55	18 : 25								
FCU (klimakonwektor) / RAD (grzejnik)	25 : 65	5 : 25								
<p>Wartość zadana strefy Z2+</p> <table border="1" style="width: 100%; border-collapse: collapse; font-size: 8px;"> <thead> <tr> <th>Wybrany typ terminala</th> <th>Wartość zadana Heat (min:maks.)</th> <th>Wartość zadana Cool (min:maks.)</th> </tr> </thead> <tbody> <tr> <td>FLH (ogrzewanie podłogowe)</td> <td>25 : 55</td> <td>18 : 25</td> </tr> <tr> <td>FCU (klimakonwektor) / RAD (grzejnik)</td> <td>25 : 65</td> <td>5 : 25</td> </tr> </tbody> </table> <p>(Chłodzenie min. 5°C, maks. 25°C - Grzanie min. 25°C, maks. 65°C)</p> <p>Aby zmienić wartość zadaną strefy Z2, należy wykonać następujące czynności:</p> <ul style="list-style-type: none"> • wcisnąć przyciski SW1 / SW2, aby wybrać wartość zadaną • wcisnąć SW6 / SW7, aby zmienić wartość zadaną • potwierdzić zmienioną wartość przyciskiem SW3 	Wybrany typ terminala	Wartość zadana Heat (min:maks.)	Wartość zadana Cool (min:maks.)	FLH (ogrzewanie podłogowe)	25 : 55	18 : 25	FCU (klimakonwektor) / RAD (grzejnik)	25 : 65	5 : 25	<div style="font-size: 8px; margin-bottom: 5px;">01-01-2021 01:07</div> <div style="font-size: 12px; margin-bottom: 5px;">◀ ◂ ◃ ▶</div> <div style="font-size: 12px; margin-bottom: 5px;">◀ ◂ ◃ ▶</div> <div style="font-size: 12px; margin-bottom: 5px;">◀ ◂ ◃ ▶</div> <hr style="border: 0.5px solid black;"/> <div style="font-size: 24px; margin-bottom: 5px;">F</div> <div style="font-size: 24px; margin-bottom: 5px;">22°C</div> <div style="font-size: 24px; margin-bottom: 5px;">Z2 ≡</div> <div style="font-size: 24px; margin-bottom: 5px;">33°C ◀</div>
Wybrany typ terminala	Wartość zadana Heat (min:maks.)	Wartość zadana Cool (min:maks.)								
FLH (ogrzewanie podłogowe)	25 : 55	18 : 25								
FCU (klimakonwektor) / RAD (grzejnik)	25 : 65	5 : 25								

8.5 Menu użytkownika

Aby uzyskać dostęp do menu pompy ciepła, wybrać wiersz „Menu PC” i wcisnąć przycisk . Menu składa się z kilku poziomów, jak wskazano w poniższej tabeli. Po wciśnięciu przycisków SW1 i SW2 będzie można przeglądać listę, używając przycisku można wyświetlić wartość. W celu dokonania zmiany wcisnąć przycisk SW6 i SW7, potwierdzić przyciskiem lub anulować przyciskiem .

Menu Poziom 1	Menu Poziom 2	Menu Poziom 3	Menu Poziom 4	Menu Poziom 5	Opis	Dolny limit	Górna granica	Rezo-lucja	Jedno-stka miary	Domyślna wartość			
Tryb roboczy	Grz/Chl				2: chłodzenie, 3: grzanie, 0: nieważne	Chłodzenie	Grzanie	/	/	Grzanie			
						Tak	Nie	/	/	Nie			
Temp. ustawiona	Temp. ustawiona Chłodz	Poniedziałek	Zdarzenie 1	Włączony t/n	Aktywuje Zdarzenie	00.00	23.59	1 min.	hh:mm	00.00			
			Zdarzenie 2	Czas	Godzina rozpoczęcia hh.mm	Min	Max	1	°C	8			
			Zdarzenie 3	Temperatura	Wartość zadana temperatury wody								
			Zdarzenie 4										
			Zdarzenie 5										
			Zdarzenie 6										
		Wtorek	Zdarzenie 1	Włączony t/n	Aktywuje Zdarzenie	00.00	23.59	1 min.	hh:mm	00.00	00.00		
			Zdarzenie 2	Czas	Godzina rozpoczęcia hh.mm	5	25	1	°C	8			
			Zdarzenie 3	Temperatura	Wartość zadana temperatury wody								
			Zdarzenie 4										
			Zdarzenie 5										
			Zdarzenie 6										
		Sroda	Zdarzenie 1	Włączony t/n	Aktywuje Zdarzenie	00.00	23.59	1 min.	hh:mm	00.00	00.00		
			Zdarzenie 2	Czas	Godzina rozpoczęcia hh.mm	5	25	1	°C	8			
			Zdarzenie 3	Temperatura	Wartość zadana temperatury wody								
			Zdarzenie 4										
			Zdarzenie 5										
			Zdarzenie 6										
		Czwartek	Zdarzenie 1	Włączony t/n	Aktywuje Zdarzenie	00.00	23.59	1 min.	hh:mm	00.00	00.00		
			Zdarzenie 2	Czas	Godzina rozpoczęcia hh.mm	5	25	1	°C	8			
			Zdarzenie 3	Temperatura	Wartość zadana temperatury wody								
			Zdarzenie 4										
			Zdarzenie 5										
			Zdarzenie 6										
		Piątek	Zdarzenie 1	Włączony t/n	Aktywuje Zdarzenie	00.00	23.59	1 min.	hh:mm	00.00	00.00		
			Zdarzenie 2	Czas	Godzina rozpoczęcia hh.mm	5	25	1	°C	8			
			Zdarzenie 3	Temperatura	Wartość zadana temperatury wody								
			Zdarzenie 4										
			Zdarzenie 5										
			Zdarzenie 6										
		Sobota	Zdarzenie 1	Włączony t/n	Aktywuje Zdarzenie	00.00	23.59	1 min.	hh:mm	00.00	00.00		
			Zdarzenie 2	Czas	Godzina rozpoczęcia hh.mm	5	25	1	°C	8			
			Zdarzenie 3	Temperatura	Wartość zadana temperatury wody								
			Zdarzenie 4										
			Zdarzenie 5										
			Zdarzenie 6										
		Niedziela	Zdarzenie 1	Włączony t/n	Aktywuje Zdarzenie								
			Zdarzenie 2	Czas	Godzina rozpoczęcia hh.mm								
			Zdarzenie 3	Temperatura	Wartość zadana temperatury wody								
			Zdarzenie 4										
			Zdarzenie 5										
			Zdarzenie 6										
		Temp. ustawiona Grz	Temp. ustawiona Grz	Poniedziałek	Zdarzenie 1	Włączony t/n	Aktywuje Zdarzenie	00.00	23.59	1 min.	hh:mm	00.00	
					Zdarzenie 2	Czas	Godzina rozpoczęcia hh.mm	25	65	1	°C	35	
					Zdarzenie 3	Temperatura	Wartość zadana temperatury wody						
					Zdarzenie 4								
					Zdarzenie 5								
					Zdarzenie 6								
Wtorek	Zdarzenie 1			Włączony t/n	Aktywuje Zdarzenie	00.00	23.59	1 min.	hh:mm	00.00	00.00		
	Zdarzenie 2			Czas	Godzina rozpoczęcia hh.mm	25	65	1	°C	35			
	Zdarzenie 3			Temperatura	Wartość zadana temperatury wody								
	Zdarzenie 4												
	Zdarzenie 5												
	Zdarzenie 6												
Sroda	Zdarzenie 1			Włączony t/n	Aktywuje Zdarzenie	00.00	23.59	1 min.	hh:mm	00.00	00.00		
	Zdarzenie 2			Czas	Godzina rozpoczęcia hh.mm	25	65	1	°C	35			
	Zdarzenie 3			Temperatura	Wartość zadana temperatury wody								
	Zdarzenie 4												
	Zdarzenie 5												
	Zdarzenie 6												
Czwartek	Zdarzenie 1			Włączony t/n	Aktywuje Zdarzenie	00.00	23.59	1 min.	hh:mm	00.00	00.00		
	Zdarzenie 2			Czas	Godzina rozpoczęcia hh.mm	25	65	1	°C	35			
	Zdarzenie 3			Temperatura	Wartość zadana temperatury wody								
	Zdarzenie 4												
	Zdarzenie 5												
	Zdarzenie 6												

Menu Poziom 1	Menu Poziom 2	Menu Poziom 3	Menu Poziom 4	Menu Poziom 5	Opis	Dolny limit	Górna granica	Rezo-lucja	Jedno-stka miary	Domyślna wartość
Temp. usta-wiona	Temp ustawiona Grz	Piątek	Zdarzenie 1	Włączony t/n	Aktywuje Zdarzenie	Tak	Nie	/	/	Nie
			Zdarzenie 2	Czas	Godzina rozpoczęcia hh.mm	00.00	23.59	1 min.	hh:mm	00.00
			Zdarzenie 3	Temperatura	Wartość zadana temperatury wody	25	65	1	°C	35
			Zdarzenie 4							
			Zdarzenie 5							
			Zdarzenie 6							
		Sobota	Zdarzenie 1	Włączony t/n	Aktywuje Zdarzenie	Tak	Nie	/	/	Nie
			Zdarzenie 2	Czas	Godzina rozpoczęcia hh.mm	00.00	23.59	1 min.	hh:mm	00.00
			Zdarzenie 3	Temperatura	Wartość zadana temperatury wody	25	65	1	°C	35
			Zdarzenie 4							
			Zdarzenie 5							
			Zdarzenie 6							
		Niedziela	Zdarzenie 1	Włączony t/n	Aktywuje Zdarzenie	Tak	Nie	/	/	Nie
			Zdarzenie 2	Czas	Godzina rozpoczęcia hh.mm	00.00	23.59	1 min.	hh:mm	00.00
			Zdarzenie 3	Temperatura	Wartość zadana temperatury wody	25	65	1	°C	35
			Zdarzenie 4							
			Zdarzenie 5							
			Zdarzenie 6							
	Temp.	Z1 Tryb chl	Włączony t/n		Aktywuje krzywą klimatyczną dla strefy 1 w trybie chłodzenia	Tak	Nie	/	/	Nie
			Wybór krzywej klim.		aby wybrać krzywą klimatyczną w trybie chłodzenia	1	9	1	/	5
			Włączony t/n		Włącza krzywą klimatyczną dla strefy 1 w trybie grzania	Tak	Nie	/	/	Nie
			Wybór krzywej klim.		aby wybrać krzywą klimatyczną w trybie grzania	1	9	1	/	5
			Włączony t/n		Włącza krzywą klimatyczną dla strefy 2 w trybie grzania	Tak	Nie	/	/	Nie
			Wybór krzywej klim.		aby wybrać krzywą klimatyczną w trybie grzania	1	9	1	/	5
Z2 Tryb chl		Włączony t/n		Aktywuje krzywą klimatyczną dla strefy 1 w trybie chłodzenia	Tak	Nie	/	/	Nie	
		Wybór krzywej klim.		aby wybrać krzywą klimatyczną w trybie chłodzenia	1	9	1	/	5	
		Włączony t/n		Włącza krzywą klimatyczną dla strefy 2 w trybie grzania	Tak	Nie	/	/	Nie	
		Wybór krzywej klim.		aby wybrać krzywą klimatyczną w trybie grzania	1	9	1	/	5	
		Włączony t/n		Aktywuje krzywą klimatyczną dla strefy 1 w trybie chłodzenia	Tak	Nie	/	/	Nie	
		Wybór krzywej klim.		aby wybrać krzywą klimatyczną w trybie chłodzenia	1	9	1	/	5	
Z2 Tryb grz	Włączony t/n		Aktywuje krzywą klimatyczną dla strefy 2 w trybie grzania	Tak	Nie	/	/	Nie		
	Wybór krzywej klim.		aby wybrać krzywą klimatyczną w trybie grzania	1	9	1	/	5		
	Włączony t/n		Aktywuje krzywą klimatyczną dla strefy 1 w trybie grzania	Tak	Nie	/	/	Nie		
	Wybór krzywej klim.		aby wybrać krzywą klimatyczną w trybie grzania	1	9	1	/	5		
	Włączony t/n		Aktywuje funkcję ECO (nieдоступna dla 2 stref)	Tak	Nie	/	/	Nie		
	Wybór krzywej klim.	01-set		wybrać krzywą klimatyczną od 1 do 9	1	9	1	/	5	
Tryb Eco	Timer Włączony t/n	Tak/Nie		Aktywuje timer	Tak	Nie	/	/	Nie	
	Start	gg.mm		godzina rozpoczęcia	00.00	24:00	1 min.	hh:mm	00.00	
	Koniec	gg.mm		godzina zakończenia	00.00	24:00	1 min.	hh:mm	00.00	
	Włączony t/n	Tak/Nie		Aktywuje funkcję dezynfekcji antylegionella	Tak	Nie	/	/	Nie	
	Zaprogramowany dzień	Sobota/Niedziela		dzień antylegionella	Niedziela	Poniedziałek	/	/	Piątek	
	Start	gg.mm		godzina rozpoczęcia antylegionella	00.00	23.59	1 min.	hh:mm	00.00	
Ustawienia CWU	Dezynfekcja	Włączony t/n	Tak/Nie		aktywuje wszystkie źródła w celu szybkiego nagrzania ciepłej wody użytkowej - po osiągnięciu wartości zadanej funkcja jest automatycznie wyłączana i pozostaje wyłączona.	Brak/WŁ/WYŁ	/	/	brak	
	Stan CWU szybki	Włączony t/n	Tak/Nie		aktywuje grzałkę elektryczną bojlera w.u.	Brak/WŁ/WYŁ	/	/	brak	
	Stan grzałki zasobnika	Włączony t/n	Tak/Nie							

Menu Poziom 1	Menu Poziom 2	Menu Poziom 3	Menu Poziom 4	Menu Poziom 5	Opis	Dolny limit	Górna granica	Rezo-lucja	Jedno-stka miary	Domyślna wartość	
Ustawienia CWU	Pompa obiegowa CWU	T1 Wlaczony t/n	Start gg:mm		jeśli tak, to można ustawić czas rozruchu i pompa będzie pracować przez czas określony w parametrze t INTERVAL_DHW	Tak	Nie	/	/	Nie	
		T2 Wlaczony t/n	Start gg:mm		jeśli tak, to można ustawić czas rozruchu i pompa będzie pracować przez czas określony w parametrze t INTERVAL_DHW	Tak	Nie	/	/	Nie	
		T3 Wlaczony t/n	Start gg:mm		jeśli tak, to można ustawić czas rozruchu i pompa będzie pracować przez czas określony w parametrze t INTERVAL_DHW	Tak	Nie	/	/	Nie	
		T4 Wlaczony t/n	Start gg:mm		jeśli tak, to można ustawić czas rozruchu i pompa będzie pracować przez czas określony w parametrze t INTERVAL_DHW	Tak	Nie	/	/	Nie	
		T5 Wlaczony t/n	Start gg:mm		jeśli tak, to można ustawić czas rozruchu i pompa będzie pracować przez czas określony w parametrze t INTERVAL_DHW	Tak	Nie	/	/	Nie	
		T6 Wlaczony t/n	Start gg:mm		jeśli tak, to można ustawić czas rozruchu i pompa będzie pracować przez czas określony w parametrze t INTERVAL_DHW	Tak	Nie	/	/	Nie	
		T7 Wlaczony t/n	Start gg:mm		jeśli tak, to można ustawić czas rozruchu i pompa będzie pracować przez czas określony w parametrze t INTERVAL_DHW	Tak	Nie	/	/	Nie	
		T8 Wlaczony t/n	Start gg:mm		jeśli tak, to można ustawić czas rozruchu i pompa będzie pracować przez czas określony w parametrze t INTERVAL_DHW	Tak	Nie	/	/	Nie	
		T9 Wlaczony t/n	Start gg:mm		jeśli tak, to można ustawić czas rozruchu i pompa będzie pracować przez czas określony w parametrze t INTERVAL_DHW	Tak	Nie	/	/	Nie	
		T10 Wlaczony t/n	Start gg:mm		jeśli tak, to można ustawić czas rozruchu i pompa będzie pracować przez czas określony w parametrze t INTERVAL_DHW	Tak	Nie	/	/	Nie	
		T11 Wlaczony t/n	Start gg:mm		jeśli tak, to można ustawić czas rozruchu i pompa będzie pracować przez czas określony w parametrze t INTERVAL_DHW	Tak	Nie	/	/	Nie	
		T12 Wlaczony t/n	Start gg:mm		jeśli tak, to można ustawić czas rozruchu i pompa będzie pracować przez czas określony w parametrze t INTERVAL_DHW	Tak	Nie	/	/	Nie	
Opcje	Tryb cichy	Wlaczony t/n	Tak/Nie		włącza tryb wyciszenia	Tak	Nie	/	/	Nie	
		Cichy poziom			w celu ustawienia poziomu wyciszenia	0	2	1	/	0	
		Timer 1	Wlaczony			można ustawić godzinę rozpoczęcia timera 1	Tak	Nie			Nie
			Od daty			można ustawić godzinę zakończenia timera 1	00.00	24:00			00.00
			Do daty			aktywuje lub dezaktywuje timer 1	00.00	24:00			00.00
		Timer 2	Wlaczony			można ustawić godzinę rozpoczęcia timera 2	Tak	Nie			Nie
	Od daty				można ustawić godzinę zakończenia timera 2	00.00	24:00			00.00	
	Do daty				aktywuje lub dezaktywuje timer 2	00.00	24:00			00.00	
	Wakacje	Wlaczony t/n				aktywuje tryb wakacyjny	Tak	Nie	/	/	Nie
		Tryb CWU wl/wyl				do ustawienia, czy C.W.U. jest włączona/wyłączona na czas urlopu	WL	WYL	/	/	WL
		Dezynfekcja wl/wyl				do ustawienia, czy funkcja dezynfekcji jest włączona / wyłączona na czas urlopu	WL	WYL	/	/	WL
		Grz wl/wyl				do ustawienia, czy tryb grzania jest włączony/wyłączony na czas urlopu	WL	WYL	/	/	WL
Od daty					pierwszy dzień urlopu	01/01/2000	01/06/2099	/	/	01/01/2021	
Do daty					ostatni dzień urlopu	01/01/2000	01/06/2099	/	/	01/01/2021	
Stan grzałki pom.	Grzałki pom.				Aktywacja i dezaktywacja elektrycznej grzałki rezerwowej (1=ON - 2=OFF)	Brak/WL/WYL	/	/	brak		
Info konserwacji	Parametry	Ustaw. Temp. Głównej			kod błędu z datą i godziną zdarzenia	5	65	1	°C	12 chłodzenie / 40 grzanie	
		Główna temp.			data zdarzenia	/	/	1	°C	/	
		Ustaw. Temp. Zasobnika			godzina zdarzenia	30	60	1	°C	50	
		Temp zasobnika			wartość zadana temperatury systemu w zależności od wybranego trybu pracy	/	/	1	°C	/	
		Czas S.Grid			Temperatura łoczenia wody (TW_OUT)	0	24	1		/	
	Wyswietlacz	DATA i GODZINA				do ustawienia daty i godziny	Godzina 00-23	Min 00-59	Dzień 00-31	Miesiąc 00-12	Rok 2000-2104
		Kontrast	wl/wyl			do ustawienia kontrastu wyświetlacza	MIN-2-3-4-5-6-7-8-9-MAX	5			
		Jasnoc				do ustawienia jasności wyświetlacza	MIN-30%-40%-50%-60%-70%-80%-90%-MAX	Max			
	Kod błedu	Bład	Czas podświetlania			aby ustawić aktywację podświetlenia	1	10	1	Min	2
			Smart Grid	Czas S.Grid		Godziny pracy ustawione dla SMART GRID	0	24	1	h	2
			Kod			kod błędu	/	/	/	/	/
			Data			data zdarzenia	/	/	/	/	/
		gg:mm			godzina zdarzenia	/	/	/	/	/	

Menu Poziom 1	Menu Poziom 2	Menu Poziom 3	Menu Poziom 4	Menu Poziom 5	Opis	Dolny limit	Górna granica	Rezo-lucja	Jedno-stka miary	Domyślna wartość
	Liczba Jednostek Online				Liczba Jednostek Online	/	/	/	/	/
	Tryby działania				Tryb pracy (Grzanie, Chłodzenie lub Wylączony)	0	3	1	/	/
	Stan Sv1		w/wyl		Stan zaworu 3-drożnego SV1 (system = wyłączony, C.W.U. = włączony)	WL	WYL	/	/	/
	Stan Sv2				Stan zaworu 3-drożnego SV2 (wylączony = chłodzenie, włączony = grzanie)	WL	WYL	/	/	/
	Stan Sv3				Stan zaworu 3-drożnego strefy 2 (zawór mieszający)	WL	WYL	/	/	/
	Pompa_I				Stan pompy wodnej jednostki	WL	WYL	/	/	/
	Pompa_O				Stan pompy wodnej strefy 1	WL	WYL	/	/	/
	Pompa_C				Stan pompy wodnej strefy 2	WL	WYL	/	/	/
	Pompa_S				Stan pompy wodnej instalacji solarnej	WL	WYL	/	/	/
	Pompa_D				Stan pompy recyrkulacji w.u.	WL	WYL	/	/	/
	Grz. Pom. PC				Stan elektrycznej grzałki systemu rezerwowego IBH1	WL	WYL	/	/	/
	Grz. Pom. Zasobnika				Stan elektrycznej grzałki bojlera C.W.U. (TBH)	WL	WYL	/	/	/
	Kocioł				Stan kotła gazowego	WL	WYL	/	/	/
	Temp. wyjścia T1				Temperatura wody zmierzona przez sondę T1	/	/	1	°C	/
	Przepływ wody				Natężenie przepływu wody (szacunkowe)	/	/	0,001	m3/h	/
	Wydajność PC				Wydajność pompy ciepła (szacunkowa)	/	/	0,1	kW	/
	Temp. T5 Zasobnika				Temperatura wody zmierzona przez sondę T5	/	/	1	°C	/
	Temp. TW2 Obw. 2				Temperatura wody zmierzona przez sondę Tw2	/	/	1	°C	/
	Temp. T1S1 Obw. 1 Krzyw. kl.				Wartość zadana wody obliczona z krzywej klimatycznej dla strefy 1	/	/	1	°C	/
	Temp. T1S2 Obw. 2 Krzyw. kl.				Wartość zadana wody obliczona z krzywej klimatycznej dla strefy 2	/	/	1	°C	/
	Temp. Tw_O Plyty				Temperatura wody zmierzona przez sondę Tw_out	/	/	1	°C	/
	Temp. Tw_I Plyty				Temperatura wody zmierzona przez sondę Tw_in	/	/	1	°C	/
	Temp. Tbt1 Zasob. Wys.				Temperatura wody zmierzona przez sondę Tbt1	/	/	1	°C	/
	Temp. Tbt12 Zasob. Nis.				Temperatura wody zmierzona przez sondę Tbt12	/	/	/	°C	/
	Temp. Panel słoneczny				Temperatura wody zmierzona przez sondę Tso-lar	/	/	1	°C	/
Parametry Robocze	Idu Sw				Oprogramowanie jednostki wewnętrznej	/	/	/	/	/
	Model Odu				Model jednostki zewnętrznej	/	/	/	/	/
	Prąd sprężarki				Pobór prądu sprężarki	/	/	1	A	/
	Częst. sprężarki				Częstotliwość pracy sprężarki	/	/	1	Hz	/
	Godz. sprężarki				Czas pracy od ostatniego uruchomienia sprężarki	/	/	1	Min	/
	Godz. sprężarki Razem				Całkowity czas pracy sprężarki	/	/	1	h	/
	otwarcie zaw. rozpr.				Skoki otwarcia zaworu rozprężnego	0	500	1	Skok	/
	Pred. Wentylatora				Prędkość wentylatora	0	650	10	Obr./min.	/
	Częst. Docel. Sprez.				Częstotliwość sprężarki wymagana przez jednostkę wewnętrzną	/	/	1	Hz	/
	Typ ogrzan. częst.				Schemat ograniczania częstotliwości	/	/	/	/	/
	Napięcie zasilania				Napięcie zasilania	0	450	1	V	/
	Napięcie DC				Napięcie DC bus	0	255	1	V	/
	Natężenie DC				Prąd DC bus	0	255	1	A	/
	Temp. T2 Gas Out				Temperatura płynu chłodniczego zmierzona przez sondę T2	/	/	1	°C	/
	Temp. T2 Gas In				Temperatura płynu chłodniczego zmierzona przez sondę T2B	/	/	1	°C	/
	Temp. Th wyjście sprez.				Temperatura płynu chłodniczego zmierzona przez sondę Th	/	/	1	°C	/
	Temp. Tp wejście sprez.				Temperatura płynu chłodniczego zmierzona przez sondę Tp	/	/	1	°C	/
	Temp. T3 wym. zew.				Temperatura płynu chłodniczego zmierzona przez sondę T3	/	/	1	°C	/
	Temp. T4 zewnętrzna				Temperatura powietrza zewnętrznego zmierzona przez sondę T4	/	/	1	°C	/
	Temp. Tf modulu				Temperatura modulu inwertera zmierzona przez sondę Tf	/	/	1	°C	/
	Cisn. P1 Wys. sprężarki				Wysokie ciśnienie sprężarki P1	0	5000	1	kPa	/
	Cisn. P2 Nisk. sprężarki				Wysokie ciśnienie sprężarki P2	0	5000	1	kPa	/
	Odu Sw Data				Data SW jednostki zewnętrznej	/	/	/	/	/
Odu Sw Wer.				Wersja SW jednostki zewnętrznej	/	/	/	/	/	
Idu Sw Data				Data SW jednostki wewnętrznej	/	/	/	/	/	
Idu Sw Wer.				Wersja SW jednostki wewnętrznej	/	/	/	/	/	
Dla serwisanta	Hasło				Hasło dostępu do menu serwisowego	0	9999	1	/	/

8.51 Wybór trybu Grzania/Chłodzenia (Operation Mode)

Menu PC > Tryb roboczy > wybrać żądany tryb i potwierdzić przyciskiem ≡

8.52 Programowanie czasowe / krzywe klimatyczne / tryb Eco (Preset Temp)

Menu PC > Temp. ustawiona >

Tygodniowe programowanie czasowe

Ta funkcja działa tylko na pojedynczą strefę, a jeśli włączone są 2 strefy, to tylko na strefę 1: nie ma więc wpływu na strefę2.

Jeśli urządzenie pracuje w trybie Cool (Chłodzenia), należy wziąć pod uwagę zdarzenia w polu „Temp ustawiona Chłodz”, natomiast jeśli urządzenie jest w trybie Heat (grzania), zdarzenia, które należy uwzględnić to te w polu „Temp ustawiona Grz”.

Aktualna temperatura domyślna nie jest ważna, gdy jednostka jest wyłączona (OFF).

Jednostka będzie pracować z temperaturą domyślną pierwszego zdarzenia po upływie czasu jej aktywacji.

Temp ustawiona Chłodz (Preset Temp. Cool)

Menu PC > Temp. ustawiona > Temp ustawiona Chłodz

Pojawi się podmenu z 7 dniami tygodnia, dla każdego dnia istnieje 6 możliwych zdarzeń do ustawienia od Zdarzenia 1 do Zdarzenia 6.

Poniedziałek	Zdarzenie 1	Włączony t/n	Aktywuje Zdarzenie
	Zdarzenie 2	Czas	Godzina rozpoczęcia hh.mm
	Zdarzenie 3	Temperatura	Wartość zadana temperatury wody
	Zdarzenie 4		
	Zdarzenie 5		
	Zdarzenie 6		

Temp ustawiona Grz (Preset Temp. Heat)

Menu PC > Temp. ustawiona > Temp ustawiona Grz

Pojawi się podmenu z 7 dniami tygodnia, dla każdego dnia istnieje 6 możliwych zdarzeń do ustawienia od Zdarzenia 1 do Zdarzenia 6.

Poniedziałek	Zdarzenie 1	Włączony t/n	Aktywuje Zdarzenie
	Zdarzenie 2	Czas	Godzina rozpoczęcia hh.mm
	Zdarzenie 3	Temperatura	Wartość zadana temperatury wody
	Zdarzenie 4		
	Zdarzenie 5		
	Zdarzenie 6		

Ustawienie temperatury pozostaje aktywne do następnego uaktywnionego zdarzenia. Na początku tego nowego uaktywnionego zdarzenia, zostaje ustawiona na urządzeniu nowa, przypisana temperatura i tak dalej.

Temp. (Climatic Temp)

Menu PC > Temp. ustawiona > Temp.

Ta funkcja umożliwia wstępne ustawienie wartości zadanej temperatury wody tłoczenia dla trybu Heat i trybu Cool, w zależności od temperatury powietrza na zewnątrz.

Z1 Tryb chl	Włączony t/n	Aktywuje krzywą klimatyczną dla strefy 1 w trybie chłodzenia
	Wybor krzywej klim.	aby wybrać krzywą klimatyczną w trybie chłodzenia
Z1 Tryb grz	Włączony t/n	Włącza krzywą klimatyczną dla strefy 1 w trybie grzania
	Wybor krzywej klim.	aby wybrać krzywą klimatyczną w trybie grzania
Z2 Tryb chl	Włączony	aby wybrać krzywą klimatyczną w trybie chłodzenia
	Wybor krzywej klim.	aby wybrać krzywą klimatyczną w trybie grzania
Z2 Tryb grz	Włączony t/n	Włącza krzywą klimatyczną dla strefy 2 w trybie grzania
	Wybor krzywej klim.	aby wybrać krzywą klimatyczną w trybie grzania

Gdy krzywe klimatyczne są aktywne, nie można ręcznie zmienić wartości zadanej T1S i pojawia się komunikat.

Tryb Eco (Eco Mode)

Menu PC > Temp. ustawiona > Tryb Eco

Włączony t/n	Tak/Nie	aktywuje funkcję ECO (nieдоступna dla 2 stref)
Wybor krzywej klim.	01-set	wybrać krzywą klimatyczną od 1 do 9
Timer Włączony t/n	Tak/Nie	Aktywuje timer
Start	gg.mm	godzina rozpoczęcia
Koniec	gg.mm	godzina zakończenia

Jeśli jest włączony tryb ECO:

- Timer = nieaktywny, ECO jest zawsze aktywny.
- Timer = aktywny, należy ustawić czas rozpoczęcia i zakończenia

Dezynfekcja (Disinfect)

Menu PC > Ustawienia CWU > Dezynfekcja

Eliminuje bakterie legionelli. W funkcji dezynfekcji, temperatura zbiornika musi obowiązkowo osiągnąć 65~70°C.

Temperatura i czas dezynfekcji są ustawiane w menu „For serviceman” (patrz "9.2 Tabela parametrów serwisowych" na stronie 115).

Włączony t/n	Tak/Nie	uaktywia funkcję dezynfekcji antylegionella
Zaprogramowany dzień	Sobota/Niedziela	dzień tygodnia antylegionelli
Start	gg.mm	godzina rozpoczęcia antylegionelli

Gdy funkcja antylegionella jest aktywna, na wyświetlaczu pojawia się odpowiednia ikona.

Stan CWU szybki (Fast Dhw)

Menu PC > Ustawienia CWU > Stan CWU szybki

Ta funkcja pozwala na wymuszenie, aby wszystkie dostępne źródła ciepła systemu (C.W.U., grzałka elektryczna, bojler C.W.U. i kocioł) jak najszybciej osiągnęły wartość zadaną w.u.

Po osiągnięciu wartości zadanej, funkcja zostaje automatycznie wyłączona i pozostaje wyłączona do momentu ręcznej aktywacji.

Stan grzałki zasobnika (Tank Heater)

Menu PC > Ustawienia CWU > Stan grzałki zasobnika

Funkcja umożliwia wymuszenie nagrzewania wody w bojlerze c.w.u. za pomocą grzałki elektrycznej TBH.

W przypadku jednoczesnego zapotrzebowania na chłodzenie/grzanie i C.W.U., w celu zagwarantowania obu usług, pompa będzie pracować dla systemu i z grzałką elektryczną TBH dla C.W.U.

Jeżeli sonda temperatury (T5) bojera c.w.u. jest uszkodzona, to elektryczna grzałka TBH nie może pracować.

Pompa obiegowa CWU (Dhw Pump Circ)

Menu PC > Ustawienia CWU > Pompa obiegowa CWU

Ta funkcja umożliwia zarządzanie pompą w celu zapewnienia czasowej recyrkulacji na pętli ciepłej wody użytkowej.

Istnieje 12 zdarzeń godzinowych, które można ustawić i włączyć indywidualnie.

Każde zdarzenie jest tylko początkiem, bez zatrzymania.

T1 Włączony t/n	Start hh.mm	jeśli tak, to można ustawić czas rozruchu i pompa będzie pracować przez czas określony w parametrze t INTERVAL_DHW
-----------------	-------------	--

Pompa będzie pracować przez wstępnie ustawiony czas, określony w menu „For serviceman” (patrz "9.2 Tabela parametrów serwisowych" na stronie 115).

8.53 Opcje

Tryb cichy (Silent Mode)

Menu PC > Opcje > Tryb cichy

Można uaktywować tryb, wybierając spośród 2 poziomów wyciszenia:

- Poziom 1, podstawowe wyciszenie
- Poziom 2, dodatkowe wyciszenie

Można zaprogramować 2 przedziały czasowe aktywacji (Timer 1 i Timer 2).

Włączony t/n	Tak/Nie	włącza tryb wyciszenia
Cichy poziom		w celu ustawienia poziomu wyciszenia
Timer 1	Włączony	można ustawić godzinę rozpoczęcia timera 1
	Od daty	można ustawić godzinę zakończenia timera 1
	Do daty	aktywuje lub dezaktywuje timer 1
Timer 2	Włączony	można ustawić godzinę rozpoczęcia timera 2
	Od daty	można ustawić godzinę zakończenia timera 2
	Do daty	aktywuje lub dezaktywuje timer 2

Jeżeli Timer 1 lub Timer 2 są wyłączone, tryb cichy jest zawsze aktywny.

Wakacje (Holiday)

Menu PC > Opcje > Wakacje

Ta funkcja ma na celu zapobieganie zamarzaniu w zimie podczas urlopu i ponowne włączenie jednostki tuż przed jego zakończeniem i powrotem do domu.

W trybie wakacyjnym wartość zadana ogrzewania, wartość zadana C.W.U., zarządzanie zaworami/pompą C.W.U. i systemem następuje automatycznie za pomocą płytki systemu wodnego.

Włączony t/n		aktywuje tryb wakacyjny
Tryb CWU w/wyl		do ustawienia, czy C.W.U. jest włączona/wyłączona na czas urlopu
Dezynfekcja w/wyl		do ustawienia, czy funkcja dezynfekcji jest włączona / wyłączona na czas urlopu
Grz w/wyl		do ustawienia, czy tryb grzania jest włączony/wyłączony na czas urlopu
Od daty		pierwszy dzień urlopu
Do daty		ostatni dzień urlopu

Jeśli jest aktywna funkcja C.W.U. i Antylegionelli, funkcja Antylegionella jest tymczasowo wyłączana, a zostaje przeprowadzona o godzinie 23:00 ostatniego dnia urlopu.

Wszystkie funkcje w trybie timera są wyłączone.

Krzywe klimatyczne są tymczasowo nieaktywne, ale po zakończeniu okresu wakacyjnego automatycznie uaktywnią się.

Wartość zadana jest nieważna, ale wartość ta jest nadal wyświetlana na stronie głównej.

Stan grzałki pom. (Backup Heater)

Menu PC > Opcje > Stan grzałki pom.

Umożliwia (tylko w trybie Heat) wymuszenie aktywacji elektrycznej grzałki systemu rezerwowego i przyspieszenie podgrzewania wody przesyłanej do systemu ogrzewania.

Bckp Heat On/Off		Aktywacja i dezaktywacja elektrycznej grzałki rezerwowej (1=ON - 2=OFF)
------------------	--	---

8.54 Info konserwacji

Parametry (Parameters)

Menu PC > Info konserwacji > Parametry

W tym menu można sprawdzić następujące parametry:

Ustaw. Temp. Głównej		wartość zadana temperatury systemu w zależności od wybranego trybu pracy
Główna temp.		Temperatura tłoczenia wody (TW_OUT)
Ustaw. Temp. Zasobnika		Wartość zadana bojlera C.W.U. (T5s)
Temp zasobnika		Temperatura bojlera C.W.U. (T5)
Czas S.Grid		całkowity dzienny czas pracy smart grid

Wyświetlacz

Menu PC > Info konserwacji > Wyświetlacz

W tym menu można ustawić czas, datę, język, podświetlenie, czas pracy jednostki przy aktywnym wejściu Smart Grid.

DATA i GODZINA		aby ustawić godzinę
Kontrast	w/wyl	aby ustawić datę
Jasność		aby ustawić język
Czas podświetlania		aby ustawić aktywację podświetlenia
Smart Grid	Czas S.Grid	Godziny pracy ustawione dla SMART GRID

Kod błędu (Error code)

Menu PC > Info konserwacji > Kod błędu

W tym menu można skonsultować chronologiczną listę 10 ostatnich alarmów (pierwszy na liście jest ostatnim, który wystąpił) wraz z datą i godziną interwencji.

Bład	Kod	kod błędu
	Data	data zdarzenia
	gg.mm	godzina zdarzenia

8.55 Parametry Robocze (Operation Parameter)

Menu PC > Parametry Robocze

Umożliwia wyświetlenie wszystkich parametrów roboczych jednostki.

9. URUCHOMIENIE I KONFIGURACJA

Jednostka musi być skonfigurowana przez instalatora zgodnie ze środowiskiem instalacji (klimat zewnętrzny, zainstalowane opcje itp.) i doświadczeniem użytkownika.

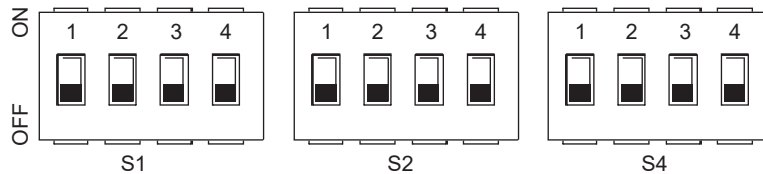
9.1 Ustawienie przełączników dip płytki systemu wodnego jednostki wewnętrznej

Przełącznik DIP S1, S2 znajduje się na płycie hydrauliki elektronicznej jednostki wewnętrznej (patrz "rys. 22 - Płytkę systemu wodnego" na stronie 98) i umożliwia konfigurację instalacji termistora dodatkowego źródła ogrzewania, instalacji drugiej grzałki elektrycznej wewnętrznej systemu rezerwowego itp.



OSTRZEŻENIE

Przed otwarciem panelu serwisowego tablicy elektrycznej i dokonaniem zmian w ustawieniach przełączników DIP należy wyłączyć zasilanie.



Przełącznik DIP		ON=1	OFF=0	Ustawienia fabryczne
S1	1/2	0/0 = 3kW IBH (kontrola jednostopniowa) 0/1 = 6kW IBH (kontrola dwustopniowa) 1/1 = 9kW IBH (kontrola trzystopniowa)		OFF/OFF
	3/4	0/0 = bez IBH i AHS 1/0 = z IBH 0/1 = z AHS dla trybu grzania 1/1 = z AHS dla trybu grzania i trybu c.w.u		ON/OFF
Przełącznik DIP		ON=1	OFF=0	Ustawienia fabryczne
S2	1	Aktywacja pompowania po sześciu godzinach będzie nieważna	Aktywacja pompowania po sześciu godzinach będzie ważna	OFF
	2	bez TBH	z TBH	ON *
	3/4	0/0 = pompa o zmiennej prędkości, maksymalna wysokość podnoszenia: 8,5 m (GRUNDFOS) 0/1 = pompa o stałej prędkości (WILO) 1/0 = pompa o zmiennej prędkości, maksymalna wysokość podnoszenia: 10,5 m (GRUNDFOS) 1/1 = pompa o zmiennej prędkości, maksymalna wysokość podnoszenia: 9,0 m (WILO)		ON/ON
Przełącznik DIP		ON=1	OFF=0	Ustawienia fabryczne
S4	1	Zastrzeżony	Zastrzeżony	OFF
	2	Zastrzeżony	Zastrzeżony	OFF
	3/4	Zastrzeżony		OFF/OFF

INFORMACJA

* : ustawić OFF, jeżeli jest zainstalowana elektryczna grzałka bojlera C.W.U.

9.11 Dostęp do menu serwisowego (for serviceman)

DOSTĘP DO MENU SERWIS I ZMIANA PARAMETRÓW MOGĄ BYĆ WYKONANE WYŁĄCZNIE PRZEZ WYKWALIFIKOWANY PERSONEL.

Aby wejść do menu serwisu pompy ciepła wybrać wiersz „For serviceman” i wcisnąć przycisk ≡.

Aby kontynuować należy wprowadzić hasło „1234”. Za pomocą przycisków SW6 i SW7 można ustawić wartość pola, natomiast za pomocą przycisków SW1 i SW2 można zmienić pozycję. Potwierdzić przyciskiem ≡ lub anulować przyciskiem ↺.



INFORMACJA

Po wejściu do menu serwisowego funkcje „GRZANIE / CHŁODZENIE i C.W.U.” są wymuszone na OFF.

Po opuszczeniu menu serwisowego funkcje „GRZANIE / CHŁODZENIE i C.W.U.” muszą być ponownie aktywowane ręcznie.

Menu składa się z kilku poziomów, jak wskazano w poniższej tabeli.

9.2 Tabela parametrów serwisowych

Menu Poziom 1	Menu Poziom 2	Menu Poziom 3	Menu Poziom 4	Opis	Dolna limit	Górny limit	Rozdzielczość	Jednostka miary	Wartość domyślna
		1.2 Dezynfekcja		AKTYWACJA ANTYLEGIONELLA	Tak	Nie	/	/	Nie
		1.3 Priorytet CWU		PRIORYTET TRYBU C.W.U. - grzanie / chłodzenie lub C.W.U.	Tak	Nie	/	/	Tak
		1.4 Pompa CWU		Do aktywacji pompy recyrkulacyjnej C.W.U.	Tak	Nie	/	/	Nie
		1.5 Czas priorytetu CWU		Aktywacja minimalnych czasów trybu C.W.U. i systemu	Tak	Nie	/	/	Nie
		1.6 dt5_On		Histereza wartości zadanej bojlera c.w.u	1	30	1	°C	5
		1.7 dt1S5		Wartość zadana różnicy temperatury pomiędzy wodą podawaną do węzownicy bojlera c.w.u. a temperaturą bojlera c.w.u.	5	40	1	°C	10
		1.8 T4 CWU max		Maksymalna temperatura powietrza zewnętrznego, przy której pompa ciepła może pracować do nagrzewania bojlera c.w.u	35	43	1	°C	43
		1.9 T4 CWU min		Minimalna temperatura powietrza zewnętrznego, przy której pompa ciepła może pracować do nagrzewania bojlera c.w.u	-25	30	1	°C	-10
		1.10 T_Interwal_CWU		Minimalny przedział czasowy wyłączenia sprężarki pomiędzy 2 aktywacjami w trybie C.W.U.	5	5	/	Min	5
	1 Ustaw. Tryb CWU	1.11 Dt5_Tbh_Off		Różnica temperatury pomiędzy T5 i T5S, która wyłącza elektryczną grzałkę bojlera C.W.U.	0	10	1	°C	5
		1.12 T4_Tbh_On		Maksymalna temperatura powietrza zewnętrznego, przy której może pracować elektryczna grzałka bojlera C.W.U. (TBH).	-5	50	1	°C	5
		1.13 T_Tbh_Opozn.		Czas pracy sprężarki przed uruchomieniem elektrycznej grzałki bojlera C.W.U.	0	240	5	Min	30
		1.14 T5S_Di		Wartość zadana temperatury bojlera C.W.U. w funkcji antylegionella	60	70	1	°C	65
		1.15 T_Di_Wys. Temp		Czas utrzymywania temperatury bojlera C.W.U. Z wartością wyższą niż „T5S_Di” w funkcji antylegionella	5	60	5	Min	15
		1.16 T_Di_Max		Maksymalny czas dla funkcji antylegionella	90	300	5	Min	210
		1.17 T_Dhwhp_Restr		Maksymalny czas pracy systemu z parametrem „Dhw Priority Time Set” = TAK.	10	600	5	Min	30
		1.18 T_Dhwhp_Max		Maksymalny czas pracy C.W.U. z parametrem „Dhw Priority Time Set” = TAK.	10	600	5	Min	90
		1.19 Czas dzial. pompy CWU		Aktywuje lub dezaktywuje timer pracy pompy recyrkulacyjnej C.W.U.	WYL	WL	/	/	WYL
		1.20 Czas dzial. pompy		t_pumpDHW - czas, przez który pompa recyrkulacyjna C.W.U. będzie pracować	5	120	1	Min	5
		1.21 Wlacz. pompy CWU dezynf.		Aktywuje / dezaktywuje pompę recyrkulacyjną C.W.U. podczas działania funkcji antylegionella	Tak	Nie	/	/	Nie
		2.1 Tryb chlodz.		Włącza lub wyłącza tryb chłodzenia	Tak	Nie	/	/	Tak
		2.2 T_T4_Fresh_C		Czas aktualizacji wartości zadanej obliczony z krzywej klimatycznej dla trybu chłodzenia	0.5	6	0.5	0	0.5
		2.3 T4Cmax		Maksymalna temperatura powietrza zewnętrznego, przy której pompa ciepła może pracować w trybie chłodzenia	35	52	1	°C	52
		2.4 T4Cmin		Minimalna temperatura powietrza zewnętrznego, przy której pompa ciepła może pracować w trybie chłodzenia	-5	25	1	°C	10
		2.5 dt1SC		Histereza wartości zadanej dla ponownego uruchomienia pompy ciepła w trybie chłodzenia	2	10	1	°C	5
		2.6 Zastrzeżony		Zastrzeżony	-	-	-	-	-
	2 Ustaw. trybu chlodz.	2.7 T_Interwal_Chlodz		Czas pomiędzy zatrzymaniem a uruchomieniem sprężarki w trybie chłodzenia	5	30	1	Min	5
		2.8 T1SetC1		Wartość zadana 1 krzywej klimatycznej nr 9 dla trybu chłodzenia.	5	25	1	°C	10
		2.9 T1SetC2		Wartość zadana 2 krzywej klimatycznej nr 9 dla trybu chłodzenia.	5	25	1	°C	16
		2.10 T4C1		Temperatura powietrza zewnętrznego 1 krzywej klimatycznej nr 9 dla trybu chłodzenia.	-5	46	1	°C	35
		2.11 T4C2		Temperatura powietrza zewnętrznego 2 krzywej klimatycznej nr 9 dla trybu chłodzenia.	-5	46	1	°C	25
		2.12 Rodz. Inst. S1 chlodz.		Typ terminalu strefy 1 dla trybu chłodzenia: FCU / RAD (klimakonwektor / grzejnik), FLH (ogrzewanie podłogowe)	FCU/ RAD	Podłoga	/	/	Podłoga
		2.13 Rodz. Inst. S2 chlodz.		Typ terminalu strefy 2 dla trybu chłodzenia: FCU / RAD (klimakonwektor / grzejnik), FLH (ogrzewanie podłogowe)	FCU/ RAD	Podłoga	/	/	Podłoga

Dla serwisanta

Menu Poziom 1	Menu Poziom 2	Menu Poziom 3	Menu Poziom 4	Opis	Dolna limit	Górny limit	Rozdzielczość	Jednostka miary	Wartość domyślna
		3.1 Tryb grz		Włącza lub wyłącza tryb grzania	Tak	Nie	/	/	Tak
		3.2 T_T4_Fresh_H		Czas aktualizacji wartości zadanej obliczony z krzywej klimatycznej dla trybu grzania	0.5	6	0.5	h	0.5
		3.3 T4Hmax		Maksymalna temperatura powietrza zewnętrznego, przy której pompa ciepła może pracować w trybie grzania	20	35	1	°C	25
		3.4 T4Hmin		Minimalna temperatura powietrza zewnętrznego, przy której pompa ciepła może pracować w trybie grzania	-25	30	1	°C	-20
		3.5 dT1SH		Histereza wartości nastawy do zatrzymania pompy ciepła w trybie ogrzewania	2	20	1	°C	5
		3.6 Zastrzeżony		Zastrzeżony	-	-	-	-	-
	3 Ustaw. trybu grz	3.7 T_Interwal_grzanie		Czas pomiędzy zatrzymaniem a uruchomieniem sprężarki w trybie grzania	5	60	1	Min	10
		3.8 T1SetH1		Wartość zadana 1 krzywej klimatycznej nr 9 dla trybu grzania.	25	65	1	°C	35
		3.9 T1SetH2		Wartość zadana 2 krzywej klimatycznej nr 9 dla trybu grzania.	25	65	1	°C	28
		3.10 T4H1		Temperatura powietrza zewnętrznego 1 krzywej klimatycznej nr 9 dla trybu grzania.	-25	35	1	°C	-5
		3.11 T4H2		Temperatura powietrza zewnętrznego 2 krzywej klimatycznej nr 9 dla trybu grzania.	-25	35	1	°C	7
		3.12 Rodz. Inst. S1 grzanie		Typ zacisku strefy1 dla trybu chłodzenia: FCU (klimakonwektor); RAD. (Grzejnik); FLH (ogrzewanie podłogowe)	FCU/RAD	Podłoga	/	/	FCU/RAD
		3.13 Rodz. Inst. S1 grzanie		Typ zacisku strefy2 dla trybu chłodzenia: FCU (klimakonwektor); RAD (Grzejnik); FLH (ogrzewanie podłogowe)	FCU/RAD	Podłoga	/	/	Podłoga
		3.14 T_Opozniene_Pompy		Opóźnienie pomiędzy aktywacją pompy a kolejną aktywacją sprężarki	2.0	20.0	0.5	Min	2.0
	5 Ustaw. kontroli temp.	5.1 Temperatura wody		Zastrzeżony	Tak	Nie	/	/	Tak
		5.2 Temp. pomieszczenia		Zastrzeżony	Tak	Nie	/	/	Nie
Dla serwisanta		5.3 Podwójna strefa	Podwójna strefa	Włącza lub wyłącza zarządzanie 2 strefami	Tak	Nie	/	/	Nie
	6 Termostat pomieszcz.	6.1 Termostat pomieszcz.	Brak/ustawienie trybu/ jedna strefa/podwójna strefa	Wybór typu kontroli na wejściu cyfrowym termostatu (brak, ustawienie trybu, jedna strefa, podwójna strefa)	Brak/ustawienie trybu/jedna strefa/podwójna strefa				brak
		7.1 dT1_IBH_ON		Różnica temperatur pomiędzy T1S i T1 dla uruchomienia elektrycznej grzałki systemu rezerwowego.	2	10	1	°C	5
		7.2 t_IBH_Opoznienie		Czas pracy sprężarki przed aktywacją elektrycznej grzałki systemu rezerwowego	15	120	5	Min	30
		7.3 T4_IBH_ON		Maksymalna temperatura powietrza zewnętrznego, poniżej której może być aktywowana elektryczna grzałka systemu rezerwowego	-20	10	1	°C	-5
	7 Inne Źródła ciepła	7.4 dT1_AHS_ON		Różnica temperatur pomiędzy T1S i T1 do włączenia dodatkowego źródła ogrzewania (kocioł gazowy)	2	20	1	°C	5
		7.5 t_AHS_Opoznienie		Czas pracy sprężarki przed włączeniem dodatkowego źródła ogrzewania (kocioł gazowy)	5	120	5	Min	30
		7.6 T4_AHS_ON		Maksymalna temperatura powietrza zewnętrznego, poniżej której może być aktywowane dodatkowe źródło ogrzewania (kocioł gazowy)	-20	30	1	°C	-5
		7.7 Pozycja IBH	Obwód hydrauliczny=0; Zbiornik wodny=1	Pozycja montażowa elektrycznej grzałki systemu rezerwowego IBH PIPE LOOP = 0, jeśli grzałka elektryczna systemu jest zainstalowana z pompą ciepła; BUFFER TANK = 1 jeśli na zbiorniku systemu jest zainstalowana elektryczna grzałka systemu	0	1	0	/	0
	8 Ustaw. Wakacje	8.1 T1S H.A. GRZANIE		Docelowa temperatura wody na wylocie dla ogrzewania pomieszczeń w trybie wakacyjnym	20	25	1	°C	25
		8.2 T5S H.A. CWU		Wartość zadana temperatury wody bojlera C.W.U. w trybie wakacyjnym	20	25	1	°C	25
	10 Reset fabryczny	Potwierdz		Przywrócenie parametrów fabrycznych	Y	N	/	/	N

Menu Poziom 1	Menu Poziom 2	Menu Poziom 3	Menu Poziom 4	Opis	Dolna limit	Górny limit	Rozdzielczość	Jednostka miary	Wartość domyślna	
		11.1		Włączenie testu	TEST RUN ENABLE 0 = OFF 1 = ON - do aktywacji menu „11.2 Trail run steps”	WYL	WL	/	/	WYL
		11.2		Aktywacja Testu	Point Check = do aktywacji menu „11.3 Point Check” Air purge = ON - do aktywacji odpowietrzania Water pump = ON - do aktywacji pompy wodnej Cooling = ON - do aktywacji trybu Chłodzenia Heating = ON - do aktywacji trybu ogrzewania Dhw = ON - do aktywacji trybu C.W.U.			Kontrola punktu / Odpowietrzanie / Pompa wodna / Chłodzenie / Ogrzewanie / Cwu	Test pojedynczy	
				zawor 3-droz. nr 1		WYL	WL	/	/	WYL
				zawor 3-droz. nr 2	TEST ON-OFF	WYL	WL	/	/	WYL
	11	Tryb Test		Pompa_S	Umożliwia przeprowadzenie testu funkcjonalnego na poszczególnych obciążeniach, wymuszając włączenie i wyłączenie każdego z nich.	WYL	WL	/	/	WYL
				POMPA	Pozwala również na czasowe wymuszenie systemu w określonych stanach funkcjonalnych w celu przeprowadzenia testów (odpowietrzanie, działanie pompy obiegowej itd.).	WYL	WL	/	/	WYL
				POMPA C	Aktywacja/dezaktywacja każdej funkcji jest zawsze dobrowolna i ręczna.	WYL	WL	/	/	WYL
		11.3		Test pojedynczy	Można aktywować/dezaktywować tylko jedną funkcję na raz, jednoczesna aktywacja/dezaktywacja jest niedozwolona.	WYL	WL	/	/	WYL
				POMPA SIONECZNA	Jeśli funkcja jest aktywna i opuści się menu Test Run, gdy jest aktywne, funkcja ta zostanie automatycznie wyłączona.	WYL	WL	/	/	WYL
				POMPA CWU		WYL	WL	/	/	WYL
				GRZALKA WEW.		WYL	WL	/	/	WYL
				GRZALKA ZASOBNIKA		WYL	WL	/	/	WYL
				zawor 3-droz. nr 3		WYL	WL	/	/	WYL
Dla serwisanta					Aby ograniczyć moc pobieraną przez pompę ciepła (patrz: "Tabela. 6 - Maksymalny pobór prądu (A) dla różnych poziomów ograniczenia poboru mocy" na stronie 117.	0	8	/	/	0
	14	Granica poboru		14.1	GRANICA MOCY					
				15.1	On/Off(M1M2)	Tak	Nie	/	/	Nie
				15.2	Smart Grid	Tak	Nie	/	/	Nie
				15.3	T1B(Tw2)	Tak	Nie	/	/	Nie
				15.4	Tbt1	Tak	Nie	/	/	Nie
				15.5	Tbt2	-	-	/	/	Nie
	15	Defin. wejśc		15.7	Wejście słoneczne	Tak	Nie	/	/	Nie
					WLACZ. SOLAR					
					WEJSCIE SOLAR			Temp. Panel słoneczny		SL1SL2
				15.8	F-Dług. przewodow	Tak	Nie	/	/	Nie
				15.10	Rt/Ta_Pcb	Tak	Nie	/	/	Nie
	17	Aktualizacja przez USB		17.1	Programowanie firmware	/	/	/	/	/
				17.2	Kontrola pobrania	/	/	/	/	/
					Ustawianie adresu BMS pompy ciepła	1	16	1	/	0

INFORMACJA

* Umożliwia aktywację lub dezaktywację funkcji, które mogą być ponownie uruchomione w przypadku awarii zasilania.

Tabela. 6 - Maksymalny pobór prądu (A) dla różnych poziomów ograniczenia poboru mocy

Poziom ograniczenia mocy wejściowej	0	1	2	3	4	5	6	7	8
4-6	18	18	16	15	14	13	12	12	12
8-10	19	19	18	16	14	12	12	12	12
12-14	30	30	28	26	24	22	20	18	16
16	30	30	29	27	25	23	21	19	17
12T-14T-16T	14	14	13	12	11	10	9	9	9

9.3 Krzywe klimatyczne

Krzywe klimatyczne można wybrać w interfejsie użytkownika. Po wybraniu krzywej, na jej podstawie obliczana jest wartość zadana temperatury wody wysyłanej do systemu.

Wybór krzywych jest możliwy nawet wtedy, gdy funkcja dwóch stref jest wyłączona.

Zależność pomiędzy temperaturą powietrza zewnętrznego (T_4) a wartością zadaną temperatury wody w instalacji (T_{1S} / T_{2S}) została opisana jest w poniższych tabelach i na rysunkach.

9.3.1 Krzywe klimatyczne dla trybu grzania i trybu grzania ECO

Typ zacisków użytkownika (do skonfigurowania w menu serwisowym Ustawienie trybu chłodzenia i grzania).

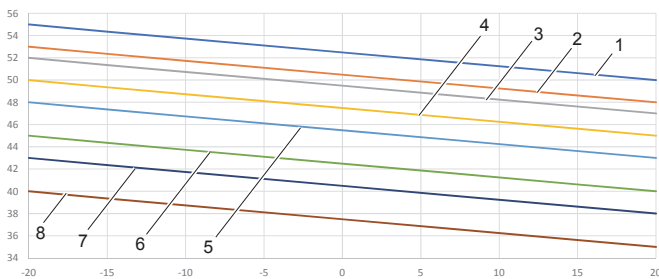
W zależności od wybranego typu terminala użytkownika, ustawione krzywe klimatyczne są ograniczone, patrz tabela poniżej:

Wybrany typ terminala	Set krzywych klimatycznych dostępnych w trybie grzania	Set krzywych klimatycznych dostępnych w trybie chłodzenia
FLH (ogrzewanie podłogowe)	H2	C2
FCU (fancoil)	H1	C1
RAD (grzejnik)	H1	C2

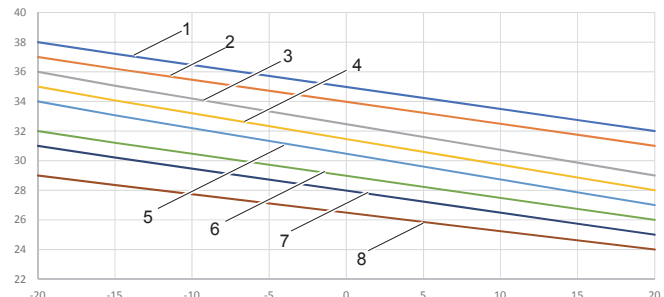
KRZYWE KLIMATYCZNE (WTS) TRYB GRZANIA

T_4 (temperatura powietrza zewnętrznego) [°C]	-20	-15	-10	0	7	15	20	id Krzywej klimatycznej	Typ terminala wybrany na pilocie zdalnego sterowania	Ustawianie krzywych klimatycznych
T_{1S} lub T_{2S} (wartość zadana wody systemu) [°C]	55,0	54,4	53,7	52,5	51,6	50,6	50,0	1	Fancoil lub Grzejniki	H1
	53,0	52,4	51,7	50,5	49,6	48,6	48,0	2		
	52,0	51,4	50,7	49,5	48,6	47,6	47,0	3		
	50,0	49,4	48,7	47,5	46,6	45,6	45,0	4		
	48,0	47,4	46,7	45,5	44,6	43,6	43,0	5		
	45,0	44,4	43,7	42,5	41,6	40,6	40,0	6		
	43,0	42,4	41,7	40,5	39,6	38,6	38,0	7		
	40,0	39,4	38,7	37,5	36,6	35,6	35,0	8		
	38,0	37,2	36,5	35,0	33,9	32,7	32,0	1	Ogrzewanie podłogowe	H2
	37,0	36,2	35,5	34,0	32,9	31,7	31,0	2		
	36,0	35,1	34,2	32,5	31,3	29,9	29,0	3		
	35,0	34,1	33,2	31,5	30,3	28,9	28,0	4		
	34,0	33,1	32,2	30,5	29,3	27,9	27,0	5		
	32,0	31,2	30,5	29,0	27,9	26,7	26,0	6		
	31,0	30,2	29,5	28,0	26,9	25,7	25,0	7		
	29,0	28,4	27,7	26,5	25,6	24,6	24,0	8		

Tryb grzania (ustawiona krzywa klimatyczna H1)

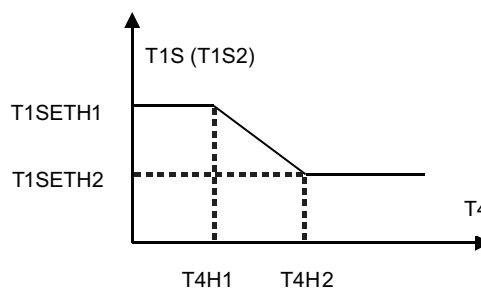


Tryb grzania (ustawiona krzywa klimatyczna H2)



Krzywa klimatyczna 9 w trybie grzania ustawiana przez użytkownika

Krzywa klimatyczna 9 jest określona przez 4 parametry, które mogą być ustawione przez użytkownika (T_{4H1} , T_{4H2} , T_{1SETH1} , T_{1SETH2} , patrz "9.2 Tabela parametrów serwisowych" na stronie 115).

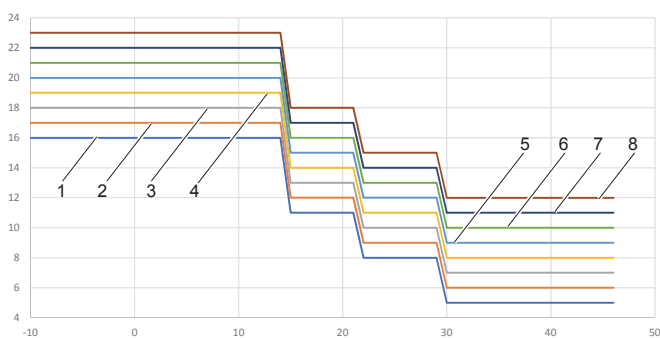


rys. 40 - Krzywa klimatyczna 9 w trybie grzania

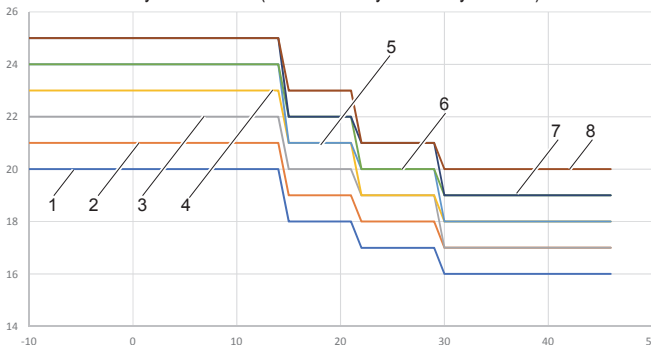
9.32 Krzywe temperatury dla trybu chłodzenia

KRZYWE KLIMATYCZNE (WTS) TRYBU CHŁODZENIA											
T4 (temperatura powietrza zewnętrznego) [°C]	-10	14	15	21	22	29	30	46	id Krzywej klimatycznej	Typ terminala wybrany na pilocie zdalnego sterowania	Ustawianie krzywych klimatycznych
T1S lub T2S (wartość zadana wody systemu) [°C]	16,0	16,0	11,0	11,0	8,0	8,0	5,0	5,0	1	Fancoil	C1
	17,0	17,0	12,0	12,0	9,0	9,0	6,0	6,0	2		
	18,0	18,0	13,0	13,0	10,0	10,0	7,0	7,0	3		
	19,0	19,0	14,0	14,0	11,0	11,0	8,0	8,0	4		
	20,0	20,0	15,0	15,0	12,0	12,0	9,0	9,0	5		
	21,0	21,0	16,0	16,0	13,0	13,0	10,0	10,0	6		
	22,0	22,0	17,0	17,0	14,0	14,0	11,0	11,0	7		
	23,0	23,0	18,0	18,0	15,0	15,0	12,0	12,0	8		
	20,0	20,0	18,0	18,0	17,0	17,0	16,0	16,0	1	Ogrzewanie podłogowe lub grzejnik	C2
	21,0	21,0	19,0	19,0	18,0	18,0	17,0	17,0	2		
	22,0	22,0	20,0	20,0	19,0	19,0	17,0	17,0	3		
	23,0	23,0	21,0	21,0	19,0	19,0	18,0	18,0	4		
	24,0	24,0	21,0	21,0	20,0	20,0	18,0	18,0	5		
	24,0	24,0	22,0	22,0	20,0	20,0	19,0	19,0	6		
	25,0	25,0	22,0	22,0	21,0	21,0	19,0	19,0	7		
	25,0	25,0	23,0	23,0	21,0	21,0	20,0	20,0	8		

Tryb chłodzenia (ustawiona krzywa klimatyczna C1)

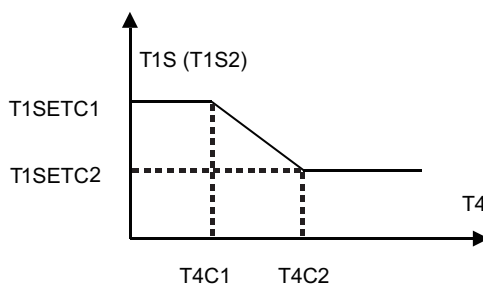


Tryb chłodzenia (ustawiona krzywa klimatyczna C2)



Krzywa klimatyczna 9 w trybie chłodzenia ustawiana przez użytkownika

Krzywa klimatyczna 9 jest określona przez 4 parametry, które mogą być ustawione przez użytkownika (T4C1, T4C2, T1SETC1, T1SETC2, patrz "9.2 Tabela parametrów serwisowych" na stronie 115).



rys. 41 - Krzywa klimatyczna 9 w trybie chłodzenia

10. ROZWIĄZYWANIE PROBLEMÓW

Ten rozdział zawiera informacje przydatne do diagnozowania i rozwiązywania problemów, które mogą wystąpić na jednostce.

10.1 Ogólne wytyczne

Przed rozpoczęciem procedury wykrywania i usuwania usterek należy przeprowadzić pełną kontrolę wzrokową jednostki i poszukać oczywistych usterek, jak np. luźne połączenia lub wadliwe okablowanie.



OSTRZEŻENIE

Podczas sprawdzania tablicy elektrycznej jednostki upewnić się, że główny jej wyłącznik jest otwarty.

Jeśli zadziałało jedno z urządzeń bezpieczeństwa, przed wyresetowaniem, zatrzymać jednostkę i określić przyczynę jego aktywacji. W żadnym wypadku nie zmieniać ustawień urządzeń bezpieczeństwa lub ich wartości na inne niż te ustawione fabryczne. Jeśli nie można znaleźć przyczyny problemu, należy skontaktować się z serwisem technicznym.

Jeśli zawór bezpieczeństwa wody nie działa prawidłowo i musi być wymieniony, ponownie podłączyć wąż zaworu bezpieczeństwa wody, aby zapobiec kapaniu z jednostki!

10.2 Ogólne oznaki

Oznaka 1: jednostka jest włączona, ale nie grzeje ani nie chłodzi zgodnie z oczekiwaniami

Możliwe przyczyny	Rozwiązanie
Niektóre parametry nie są ustawione prawidłowo.	Sprawdzić parametry T4HMAX, T4HMIN w trybie ogrzewania. T4CMAX, T4CMIN w trybie chłodzenia T4DHWMAX, T4DHWMIN w trybie C.W.U.
Przepływ wody jest zbyt mały.	Sprawdzić, czy wszystkie zawory odcinające obwodu hydraulicznego są otwarte. Sprawdzić, czy filtr wody nie jest zatkany. Sprawdzić, czy w obiegu hydraulicznym nie ma powietrza. Sprawdzić ciśnienie wody. Ciśnienie wody musi być > 1 bar (z zimną wodą systemu). Sprawdzić, czy zbiornik wyrównawczy nie jest uszkodzony. Sprawdzić, czy spadek ciśnienia w obwodzie hydraulicznym nie jest zbyt duży dla pompy.
Ilość wody w instalacji jest zbyt mała.	Upewnić się, że ilość wody w instalacji jest większa niż minimalna wymagana wartość

Oznaka 2: jednostka jest włączona, ale sprężarka nie uruchamia się (ogrzewanie instalacji lub podgrzewanie ciepłej wody użytkowej)

Możliwe przyczyny	Rozwiązanie
Jednostka może pracować poza swoim zakresem roboczym (temperatura wody jest zbyt niska).	W przypadku niskiej temperatury wody, system wykorzystuje elektryczną grzałkę systemu rezerwowego, aby szybciej osiągnąć minimalną temperaturę wody (12 °C). Sprawdzić, czy zasilanie elektrycznej grzałki systemu rezerwowego jest prawidłowe. Sprawdzić, czy zabezpieczenie elektryczne grzałki elektrycznej systemu rezerwowego jest zamknięte. Sprawdzić, czy termiczny wyłącznik bezpieczeństwa elektrycznej grzałki systemu rezerwowego jest dezaktywowany. Sprawdzić, czy styczniki elektrycznej grzałki systemu rezerwowego nie są uszkodzone.

Oznaka 3: pompa wydaje dźwięki (kawitacja)

Możliwe przyczyny	Rozwiązanie
W systemie znajduje się powietrze.	Odpowietrzyć.
Ciśnienie wody na wlocie pompy jest zbyt niskie.	Sprawdzić ciśnienie wody. Ciśnienie wody musi być > 1 bar (zmierzone z zimną wodą). Sprawdzić, czy zbiornik wyrównawczy nie jest uszkodzony lub rozładowany. Sprawdzić, czy wstępne napełnienie zbiornika wyrównawczego jest prawidłowe

Oznaka 4: otwiera się zawór bezpieczeństwa wody

Możliwe przyczyny	Rozwiązanie
Zbiornik wyrównawczy jest uszkodzony lub rozładowany	Wymienić zbiornik wyrównawczy. Napełnić zbiornik wyrównawczy.
Ciśnienie wody napełniającej w instalacji jest wyższe niż 3 bary.	Upewnić się, że ciśnienie wody napełniającej w instalacji wynosi około 1 - 2 bary.

Oznaka 5: nieszczelność zaworu bezpieczeństwa wody

Możliwe przyczyny	Rozwiązanie
Zanieczyszczenia zablokowały zawór bezpieczeństwa wody.	Sprawdzić prawidłowe działanie zaworu bezpieczeństwa, przekręcając czerwone pokrętko na zaworze w kierunku przeciwnym do kierunku ruchu wskazówek zegara: <ul style="list-style-type: none"> • Jeśli nie słychać metalicznego odgłosu, należy skontaktować się z lokalnym serwisem technicznym. • Jeśli woda nadal wycieka z jednostki, zamknąć zawory odcinające dopływ i odpływ wody, a następnie skontaktować się z lokalnym serwisem technicznym.

Oznaka 6: brak ogrzewania pomieszczeń przy niskich temperaturach zewnętrznych

Możliwe przyczyny	Rozwiązanie
Działanie elektrycznej grzałki systemu rezerwowego nie jest uaktywnione.	Sprawdzić, czy jest włączona elektryczna grzałka systemu "9.2 Tabela parametrów serwisowych" na stronie 115. Sprawdzić, czy zabezpieczenie termiczne elektrycznej grzałki systemu rezerwowego zostało aktywowane, czy nie. Sprawdzić, czy pracuje elektryczna grzałka bojlera C.W.U.; grzałka rezerwowa i elektryczna grzałka bojlera C.W.U. nie mogą działać w tym samym czasie.
W trybie C.W.U. jest wymagana duża moc grzewcza lub niektóre parametry nie są prawidłowo ustawione (dotyczy tylko instalacji z bojlerem C.W.U.).	Sprawdzić, czy „t_DHWHP_MAX” i „t_DHWHP_RESTRICT” są odpowiednio skonfigurowane: <ul style="list-style-type: none"> • Sprawdź, czy „PRIORYTET GORĄCEJ WODY” w interfejsie użytkownika jest dezaktywowany. • Uaktywnić „T4_TBH_ON” w interfejsie użytkownika / FOR SERVICEMAN, aby włączyć elektryczną grzałkę bojlera C.W.U. do podgrzewania wody użytkowej.

Oznaka 7: nie przełącza się z trybu ogrzewania na tryb c.w.u

Możliwe przyczyny	Rozwiązanie
Pojemność bojlera C.W.U. jest za mała, a pozycja sondy temperatury wody nie jest wystarczająco wysoka	Ustawić parametr „dT1S5” na maksymalnej wartości. Sprawdzić, czy parametr „Dhw Priority” wynosi =1 (priorytet C.W.U. aktywny). Jeżeli parametr „Dhw Priority” =0, ustawić parametr „t_DHWHP_RESTRICT” na wartości minimalnej. Ustawić dT1SH na 2 °C. Uaktywnić elektryczną grzałkę bojlera C.W.U. (TBH, patrz "Ustawienie przełączników dip płytki systemu wodnego jednostki wewnętrznej" na stronie 114). Jeżeli TBH i AHS nie są dostępne, spróbować zmienić pozycję sondy T5, przesuwając ją wyżej.

Oznaka 8: nie przełącza się z trybu c.w.u. na tryb Ogrzewania

Możliwe przyczyny	Rozwiązanie
Niewystarczająca powierzchnia węzownicy bojlera C.W.U	Ustawić parametr „Dhw Priority” =0 i parametr „t_DHWHP_MAX” na wartości minimalnej (sugerowana wartość to 60min).
Zmniejsza się obciążenie grzewcze systemu	Normalny, nie wymaga ogrzewania
Funkcja dezynfekcji jest włączona, ale bez TBH	Dezaktywować funkcję dezynfekcji Dodać TBH lub AHS dla trybu C.W.U. i dla dezynfekcji antylegionella
Ręczna aktywacja funkcji FAST DHW, w tym przypadku pompa ciepła może przełączyć się na tryb ogrzewania systemu dopiero po osiągnięciu wartości zadanej bojlera C.W.U.	Ręczna dezaktywacja funkcji FAST DHW
Priorytet trybu C.W.U.	Jeżeli parametr „Dhw Priority” =1, pompa ciepła będzie mogła przełączyć się na tryb ogrzewania systemu dopiero po osiągnięciu wartości zadanej C.W.U.

Oznaka 9: pompa ciepła w trybie C.W.U. przestaje pracować, ale wartość zadana nie jest osiągnięta, system wymaga grzania, ale jednostka pozostaje w trybie C.W.U.

Możliwe przyczyny	Rozwiązanie
Niewystarczająca powierzchnia węzownicy bojlera C.W.U	Ustawić parametr „Dhw Priority” =0 i parametr „t_DHWHP_MAX” na wartości minimalnej (sugerowana wartość to 60min).
TBH lub AHS są niedostępne	Jeżeli parametr „Dhw Priority” =1, pompa ciepła będzie mogła przełączyć się na tryb ogrzewania systemu dopiero po osiągnięciu wartości zadanej C.W.U. Jeżeli parametr „Dhw Priority” =0, pompa ciepła pozostanie w trybie C.W.U. przez czas określony w parametrze „t_DHWHP_MAX” Dodać TBH lub AHS dla trybu C.W.U.

10.3 Kody błędów

W przypadku aktywacji urządzenia bezpieczeństwa, na interfejsie użytkownika jest wyświetlany kod błędu (który nie obejmuje błędu zewnętrznego). Lista wszystkich błędów i możliwych rozwiązań znajduje się w poniższej tabeli. Wyresetować zabezpieczenie wyłączając i ponowne włączając jednostkę. Jeśli taka procedura przywracania zabezpieczeń nie powiedzie się, należy skontaktować się z lokalnym serwisem technicznym.

Kod błędu	Jednostka w stanie błędu	Nieprawidłowość lub zabezpieczenie	Przyczyna awarii i rozwiązanie
C7	UE	Zbyt wysoka temperatura trybu inwertera	-
E0	UI	Niewystarczający przepływ wody (po 3 interwencjach błędu E8)	1.Okablowanie jest nieprawidłowe (zwarcie lub rozwarcie). Prawidłowo podłączyć kabel. 2.Natężenie przepływu wody jest zbyt niskie. 3. Przełącznik przepływu wody jest uszkodzony. Wymienić przełącznik przepływu wody.
E1	UI	Zanik fazy lub neutro, lub zasilanie poniżej dopuszczalnej wartości, lub zamiana faz (tylko w jednostkach trójfazowych)	1.Sprawdzić, czy kable zasilające są prawidłowo podłączone. 2.Sprawdzić kolejność faz i w razie potrzeby zamienić je
E2	UI	Błąd komunikacji między interfejsem użytkownika a płytką systemu wodnego	1.Kabel połączeniowy jest przerwany. 2.Kolejność kabli komunikacyjnych jest nieprawidłowa. Ponownie podłączyć kabel w prawidłowej kolejności. 3.W przypadku występowania wysokiego pola magnetycznego lub zakłóceń o dużej mocy, jak windy, duże transformatory mocy itp. Dodać barierę chroniącą jednostkę lub przenieść ją w inne miejsce.
E3	UI	Usterka sondy temperatury końcowej wody na wylocie (T1)	1.Sprawdzić rezystor sondy- 2.Złącze sondy jest odłączone. Podłączyć. 3.Złącze sondy jest mokre. Usunąć wodę, osuszyć złącze. Nałożyć samoprzylepną taśmę wodoodporną. 4.Sonda uszkodzona, wymienić.
E4	UI	Usterka sondy temperatury. bojler C.W.U. (T5)	1.Sprawdzić rezystor sondy- 2.Złącze sondy jest odłączone. Podłączyć. 3.Złącze sondy jest mokre. Usunąć wodę, osuszyć złącze. Nałożyć samoprzylepną taśmę wodoodporną. 4.Sonda uszkodzona, wymienić.
E5	UE	Awaria sondy temperatury. czynnik chłodniczy na wyjściu węzownicy (T3)	Sprawdzić rezystor sondy- 2.Złącze sondy jest odłączone. Podłączyć. 3.Złącze sondy jest mokre. Usunąć wodę, osuszyć złącze. Nałożyć samoprzylepną taśmę wodoodporną. 4.Sonda uszkodzona, wymienić.
E6	UE	Usterka sondy temperatury.powietrza zewnętrznego (T4)	Sprawdzić rezystor sondy- 2.Złącze sondy jest odłączone. Podłączyć. 3.Złącze sondy jest mokre. Usunąć wodę, osuszyć złącze. Nałożyć samoprzylepną taśmę wodoodporną. 4.Sonda uszkodzona, wymienić.
E7	UI	Usterka sondy temperatury zbiornika systemu (Tbt1)	1.Sprawdzić rezystor sondy- 2.Złącze sondy jest odłączone. Podłączyć. 3.Złącze sondy jest mokre. Usunąć wodę, osuszyć złącze. Nałożyć samoprzylepną taśmę wodoodporną. 4.Sonda uszkodzona, wymienić.
E8	UI	Brak przepływu wody	Sprawdzić, czy wszystkie zawory odcinające obwodu hydraulicznego są całkowicie otwarte. 1. Sprawdzić, czy filtr wody wymaga czyszczenia. 2.Upewnić się, że w systemie nie ma powietrza (odpowietrzyć). 3. Sprawdzić ciśnienie wody. Ciśnienie wody musi być > 1 bar. 4. Sprawdzić, czy prędkość pompy jest ustawiona na maksymalnej wartości prędkości. 5. Sprawdzić, czy zbiornik wyrównawczy nie jest uszkodzony lub rozładowany. 6. Sprawdzić, czy grzałka w obwodzie wody nie jest zbyt wysoka dla pompy.
E9	UE	Usterka sondy temperatury zasysania sprężarki (Th)	Sprawdzić rezystor sondy- 2.Złącze sondy jest odłączone. Podłączyć. 3.Złącze sondy jest mokre. Usunąć wodę, osuszyć złącze. Nałożyć samoprzylepną taśmę wodoodporną. 4.Sonda uszkodzona, wymienić.
EA	UE	Awaria sondy temperatury rozładunku sprężarki (Tp)	Sprawdzić rezystor sondy- 2.Złącze sondy jest odłączone. Podłączyć. 3.Złącze sondy jest mokre. Usunąć wodę, osuszyć złącze. Nałożyć samoprzylepną taśmę wodoodporną. 4.Sonda uszkodzona, wymienić.
Eb	UI	Awaria sondy temperatury systemu solarnego (Tsolar)	1.Sprawdzić rezystor sondy- 2.Złącze sondy jest odłączone. Podłączyć. 3.Złącze sondy jest mokre. Usunąć wodę, osuszyć złącze. Nałożyć samoprzylepną taśmę wodoodporną. 4.Sonda uszkodzona, wymienić.

Kod błędu	Jednostka w stanie błędu	Nieprawidłowość lub zabezpieczenie	Przyczyna awarii i rozwiązanie
Ec	UI	Usterka sondy temperatury dolnego zasobnika systemu (Tbt2)	1.Sprawdzić rezystor sondy- 2.Złącze sondy jest odłączone. Podłączyć. 3.Złącze sondy jest mokre. Usunąć wodę, osuszyć złącze. Nałożyć samoprzylepną taśmę wodoodporną. 4.Sonda uszkodzona, wymienić.
Ed	UI	Usterka sondy temperatury wody na wlocie do płytowego wymiennika ciepła (Tw_in)	1.Sprawdzić rezystor sondy- 2.Złącze sondy jest odłączone. Podłączyć. 3.Złącze sondy jest mokre. Usunąć wodę, osuszyć złącze. Nałożyć samoprzylepną taśmę wodoodporną. 4.Sonda uszkodzona, wymienić.
EE	UI	Usterka EEPROM płytki systemu wodnego	Płytki systemu wodnego jest uszkodzona, Wymienić ją
F1	UE	Napięcie DC zbyt niskie	-
H0	UI / UE	Błąd komunikacji między jednostką wewnętrzną a zewnętrzną	1.Kable między płytką systemu wodnego jednostki wewnętrznej a jednostki zewnętrznej nie są podłączone. Podłączyć je. 2. W przypadku występowania wysokiego pola magnetycznego lub zakłóceń o dużej mocy, jak windy, duże transformatory zasilania itp. należy dodać barierę chroniącą jednostkę lub przenieść ją w inne miejsce.
H1	UE	Błąd komunikacji między płytką A modułu falownika a płytką B głównej płyty sterującej jednostki zewnętrznej	1. Sprawdzić, czy płytki są zasilane. Sprawdzić, czy kontrolka wskaźnika PCB na module inwertera jest włączona lub wyłączona. Jeśli lampka jest wyłączona, należy ponownie podłączyć kabel zasilający. 2. jeżeli kontrolka jest włączona, sprawdzić połączenie kablowe między płytką modułu inwertera a główną płytką sterującą, jeśli kabel jest luźny lub przerwany, podłączyć go ponownie lub wymienić na nowy. 3. Wymienić kolejno obydwie płytki, aby sprawdzić, czy jedna z nich jest uszkodzona.
H2	UI	Usterka sondy temperatury płynnego czynnika chłodniczego (T2)	1.Sprawdzić rezystor sondy- 2.Złącze sondy jest odłączone. Podłączyć. 3.Złącze sondy jest mokre. Usunąć wodę, osuszyć złącze. Nałożyć samoprzylepną taśmę wodoodporną. 4.Sonda uszkodzona, wymienić.
H3	UI	Usterka sondy temperatury gazowego czynnika chłodniczego (T2B)	1.Sprawdzić rezystor sondy- 2.Złącze sondy jest odłączone. Podłączyć. 3.Złącze sondy jest mokre. Usunąć wodę, osuszyć złącze. Nałożyć samoprzylepną taśmę wodoodporną. 4.Sonda uszkodzona, wymienić.
H4	UE	Trzykrotna P6 ochrona wentylatora	Patrz P6
H5	UI	Usterka sondy temperatury. Pokojowa (Ta)	1.Sprawdzić rezystor sondy- 2.Złącze sondy jest odłączone. Podłączyć. 3.Złącze sondy jest mokre. Usunąć wodę, osuszyć złącze. Nałożyć samoprzylepną taśmę wodoodporną. 4.Sonda uszkodzona, wymienić.
H6	UE	Ochrona wentylatora	1. Silny wiatr skierowany przeciwko strumieniowi wylotowemu wentylatora może spowodować, że wentylator będzie się obracał w odwrotnym kierunku. Zmienić pozycję jednostki lub stworzyć zabezpieczenie, aby uniknąć takiego zjawiska. 2. Uszkodzony silnik wentylatora, wymienić na nowy
H7	UE	Ochrona napięcia poza limitem	1. Sprawdzić, czy napięcie zasilające znajduje się w dopuszczalnym zakresie. 2. W ciągu krótkiego czasu, kilkakrotnie szybko wyłączyć i ponownie włączyć urządzenie. Pozostawić jednostkę wyłączoną na dłużej niż 3 minuty, a następnie ponownie je włączyć. 3. Uszkodzona płytki systemu wodnego. Wymienić na nową.
H8	UE	Usterka czujnika ciśnienia	1. Złącze czujnika ciśnienia jest poluzowane, ponownie podłączyć. 2. Usterka czujnika ciśnienia. Wymienić na nowy.
H9	UI	Usterka sondy temperatury wody na wyjściu dla strefy 2 (Tw2)	1.Sprawdzić rezystor sondy- 2.Złącze sondy jest odłączone. Podłączyć. 3.Złącze sondy jest mokre. Usunąć wodę, osuszyć złącze. Nałożyć samoprzylepną taśmę wodoodporną. 4.Sonda uszkodzona, wymienić.
HA	UI	Usterka sondy temperatury. wody na wylocie płytowego wymiennika ciepła (Tw_out)	1.Sprawdzić rezystor sondy- 2.Złącze sondy jest odłączone. Podłączyć. 3.Złącze sondy jest mokre. Usunąć wodę, osuszyć złącze. Nałożyć samoprzylepną taśmę wodoodporną. 4.Sonda uszkodzona, wymienić.
Hb	UI	Pojawia się po 3 interwencjach błędu „PP” z Tw_out <7 ° C	Patrz błąd „PP”.

Kod błędu	Jednostka w stanie błędu	Nieprawidłowość lub zabezpieczenie	Przyczyna awarii i rozwiązanie
Hd	UI	Błąd komunikacji między płytkami systemu wodnego (w przypadku zastosowań kaskadowych)	1.Kable sygnałowe jednostek slave i jednostek master nie są prawidłowo podłączone. Po sprawdzeniu, czy wszystkie kable sygnałowe są dobrze podłączone oraz, czy nie występują silne zakłócenia magnetyczne, należy ponownie włączyć zasilanie; 2. Do interfejsu użytkownika są podłączone dwie lub więcej płytek systemu wodnego. Podłączyć tylko jeden interfejs użytkownika do jednostki master i ponownie włączyć; 3. Opóźnienie rozruchu między jednostkami Master i Slave wynosi ponad 2 minuty. Po upewnieniu się, że czas pomiędzy włączeniem jednostki master a slave jest krótszy niż 2 minuty, ponownie włączyć; 4. Konflikt między adresami jednostki master a jednostek slave: Po wciśnięciu przycisku SW2 na płycie głównej znajdującej się na jednostkach slave, na wyświetlaczu pojawi się kod adresu jednostki slave (normalnie kod adresu zawiera się w zakresie od 1, 2, 3 ... do 15) sprawdzić, czy nie ma powielonego adresu. Jeśli jest obecny powielony adres, po wyłączeniu systemu należy ustawić S4-1 na „ON” na płycie systemu wodnego centralki i na płycie systemu wodnego wyświetlającej błąd „Hd”. Ponownie włączyć wszystkie jednostki, poczekać na 5 minut bez błędu „Hd”, ponownie wyłączyć i ustawić S4-1 na „OFF”. System zostanie przywrócony.
HE	UI	Błąd komunikacji między płytą główną a płytą rozszerzenia termostatów	Płytki RT / Ta jest poprawnie skonfigurowana na interfejsie użytkownika, ale płytka rozszerzenia termostatów nie jest podłączona lub komunikacja między płytą a płytą systemu wodnego jest przerwana.
HF	UE	Błąd Eeprom EE na płycie modułu inwertera	1. EEprom jest w błędzie, przepisać dane na EEprom. 2. EEprom jest uszkodzona, wymienić na nową. 3. Płytki modułu inwertera jest uszkodzona, wymienić na nową.
HH	UE	H6 wyświetlony 10 razy w ciągu 2 godzin	Patrz H6
HP	UE	Zabezpieczenie przed niskim ciśnieniem w trybie chłodzenia $P_e < 0,6$ wystąpiło 3 razy w ciągu godziny	Patrz P0
L0	UE	Zabezpieczenie modułu inwertera	-
L1	UE	Zabezpieczenie przed niskim napięciem na bus DC	-
L2	UE	Zabezpieczenie przed wysokim napięciem na bus DC	-
L4	UE	Błąd MCE	-
L5	UE	Zabezpieczenie zero speed	-
L7	UE	Błąd sekwencji faz	-
L8	UE	Zmiana częstotliwości sprężarki jest większa niż 15Hz na sekundę	-
L9	UE	Częstotliwość pracy sprężarki inna niż 15Hz w stosunku do częstotliwości target.	-
P0	UE	Zabezpieczenie presostatu niskiego ciśnienia	1. System nie zawiera czynnika chłodniczego. Zlokalizować nieszczelność, naprawić ją i naładować odpowiednim wsadem. 2. Przepływ wody jest zbyt mały w trybie chłodzenia. Zwiększyć przepływ wody. 4. Elektryczny zawór rozprężny jest zablokowany lub złącze zasilania jest poluzowane. Spróbować odblokować zawór lekko go uderzając. Kilkakrotnie podłączyć/odłączyć złącze, aby upewnić się, że zawór działa prawidłowo.
P1	UE	Interwencja presostatu wysokiego ciśnienia	-
P3	UE	Pobór prądu elektrycznego sprężarki większy niż maksymalny dopuszczalny limit	-
P4	UE	Temperatura opróżniania sprężarki (T_p) wyższa niż maksymalny dopuszczalny limit	-
P5	UI	Zbyt duża różnica temperatur pomiędzy T_{w_out} i T_{w_in}	1. Sprawdzić, czy wszystkie zawory odcinające obwodu wody są całkowicie otwarte. 2. Sprawdzić, czy filtr wody wymaga czyszczenia. 3. Upewnić się, że w systemie nie ma powietrza (odpowietrzyć). 4. Sprawdzić ciśnienie wody. Ciśnienie wody musi być > 1 bar. 5. Sprawdzić, czy prędkość pompy jest ustawiona na maksymalnej wartości prędkości. 6. Sprawdzić, czy zbiornik wyrównawczy nie jest uszkodzony. 7. Sprawdzić, czy grzałka w obwodzie wody nie jest zbyt wysoka dla pompy.
P6	UE	Zabezpieczenie modułu inwertera	-
Pb	UI	Ochrona przed zamarzaniem	Jednostka automatycznie powróci do normalnego trybu pracy.
Pd	UE	Temperatura sondy baterii (T_3) wyższa niż maksymalny dopuszczalny limit w trybie chłodzenia	-
PP	UI	Błąd spowodowany różnicą temperatur pomiędzy T_{Wout} i T_{win} niezgodną z trybem pracy. Błąd pojawia się w trybie grzania, jeśli T_{wout} jest mniejsze niż T_{win} przez ponad 15 minut	1.Sprawdzić rezystor 2 sond temperatury. 2.Sprawdzić pozycję 2 sond. 3.Złącze sond jest odłączone. Podłączyć. 4.Jedna lub obie sondy są uszkodzone, wymienić je. 5.Zawór 4-drożny jest zablokowany Uruchomić ponownie jednostkę, aby umożliwić odblokowanie zaworu. 6.Zawór 4-droży jest uszkodzony, wymienić go.

UI: Jednostka wewnętrzna

UE: Jednostka zewnętrzna

11. URUCHAMIANIE

11.1 Uruchamianie pompy ciepła

Przed pierwszym uruchomieniem, po dłuższej przerwie, należy przeprowadzić następujące kontrole części elektrycznej i chłodniczej.

11.11 Wstępne kontrole pompy ciepła

Część chłodnicza

- Sprawdzić, czy jednostka jest napełniona czynnikiem chłodniczym. Kontrolę można przeprowadzić za pomocą przenośnych manometrów freonowych wyposażonych w złącze obrotowe 1/4" SAE z pompą próżniową podłączoną do portu serwisowego kurka. Odczytane ciśnienie musi odpowiadać ciśnieniu nasycenia odpowiadającemu temperaturze otoczenia (~ 7 barów).
- Przeprowadzić kontrolę wzrokową obiegu chłodniczego, upewniając się, że nie jest on uszkodzony.
- Sprawdzić, czy rury nie są zabrudzone olejem (plamy z oleju przerywają obieg chłodniczy).



NIEBEZPIECZEŃSTWO

Przed przystąpieniem do wykonywania jakichkolwiek czynności na tablicy elektrycznej jednostki należy odłączyć zasilanie.

Po zainstalowaniu jednostek wewnętrznych i zewnętrznych i przed ich włączeniem należy sprawdzić:

- Okablowanie. Sprawdzić, czy połączenia elektryczne różnych części systemu, takich jak kocioł, sondy temperatury, zawory 2-drożne i 3-drożne oraz pompy, zostały wykonane zgodnie z zaleceniami zawartymi w niniejszej instrukcji, schematem elektrycznym dołączonym do jednostki oraz według lokalnych przepisów i rozporządzeń.
- Bezpieczniki, wyłączniki lub urządzenia bezpieczeństwa. Sprawdzić, czy wszystkie zainstalowane na miejscu bezpieczniki lub urządzenia bezpieczeństwa są odpowiednio do maksymalnego prądu pobieranego przez jednostkę, zgodnie z informacjami podanymi w niniejszej instrukcji. Sprawdzić, czy takie urządzenia bezpieczeństwa nie zostały wykluczone.
- Uziemienie. Sprawdzić, czy przewody uziemienia są prawidłowo podłączone oraz, czy zaciski są dokręcone.
- Sprawdzić wzrokowo tablicę elektryczną, czy nie ma na niej luźnych połączeń lub uszkodzonych elementów elektrycznych.
- Montaż. Sprawdź, czy jednostka jest prawidłowo zamontowana, aby uniknąć nieprawidłowego hałasu i wibracji podczas jej uruchomienia.
- Uszkodzone elementy. Sprawdzić czy wewnątrz jednostki nie ma uszkodzonych elementów lub zgniecionych rur.
- Wyciek czynnika chłodniczego. Sprawdzić, czy wewnątrz jednostki nie ma wycieków czynnika chłodniczego. W przypadku wycieku, skontaktować się z serwisem technicznym.
- Napięcie zasilania. Sprawdzić, czy napięcie zasilania jednostki jest zgodne z wartością podaną na tabliczce znamionowej.
- Sprawdzić, czy zawory odcinające wody są całkowicie otwarte

11.2 Ustawienia do wykonania podczas początkowej kontroli produktu

W celu zagwarantowania prawidłowej pracy systemu konieczne jest dokonanie właściwych ustawień, które zależą od rodzaju systemu obsługiwane przez jednostkę. Więcej szczegółów można znaleźć na stronie "9. URUCHOMIENIE I KONFIGURACJA" na stronie 114.

11.3 Końcowa kontrola przed włączeniem jednostki

Po zakończeniu instalacji i dokonaniu wszystkich niezbędnych ustawień, należy ponownie złożyć i zamknąć wszystkie panele jednostki.

11.4 Włączanie urządzenia

Po podłączeniu zasilania do jednostki wyświetlacz sterownika potrzebuje około 10 sekund na aktywację (faza inicjalizacji). Podczas tego procesu nie można korzystać z interfejsu użytkownika. Aby aktywować system, patrz "8. interfejs użytkownika" na stronie 104.

12. KONSERWACJA

12.1 Ogólne INFORMACJE

Aby zapewnić optymalną funkcjonalność, należy w regularnych odstępach czasu przeprowadzać na miejscu szereg kontroli i przeglądów jednostki oraz okablowania.

WAŻNE



NIEBEZPIECZEŃSTWO

Wszystkie czynności konserwacyjne i wymiany muszą być wykonywane przez wykwalifikowany personel.

Przed przystąpieniem do jakichkolwiek czynności na jednostce wewnętrznej należy odłączyć zasilanie i zamknąć znajdujący się przed nią zawór gazowy. Nieprzestrzeżenie takiego zalecenia grozi wybuchem, porażeniem prądem, uduszeniem lub zatruciem.

Nie dotykać przewodów obwodu czynnika chłodniczego i części wewnętrznych (pompa, zawór bezpieczeństwa itp.) podczas i bezpośrednio po wyłączeniu jednostki, ponieważ mogą one być bardzo gorące lub bardzo zimne, powodując poparzenia, oparzenia lub odmrożenia. Aby uniknąć obrażeń, należy poczekać na spadek temperatury przewodów do normalnego poziomu i założyć rękawice ochronne.

Przed przystąpieniem do czynności konserwacyjnych lub naprawczych należy zawsze odłączyć zasilanie elektryczne jednostki oraz wszystkich komponentów elektrycznych (pompy, zawory, elektryczna grzałka kotła i systemu C.W.U. itp.)

Niektóre elementy elektryczne mogą być bardzo gorące.

Ze względu na ryzyko związane z napięciem szczytkowym, po odłączeniu zasilania od jednostki zewnętrznej należy poczekać co najmniej 10 minut przed dotknięciem części pod napięciem.

Grzałka oleju sprężarki może pracować nawet wtedy, gdy sprężarka jest zatrzymana.

Uważać, aby nie dotykać przewodów elektrycznych pod napięciem.

Nie myć urządzenia. Może to spowodować porażenie prądem lub pożar.

Po zdjęciu paneli serwisowych istnieje możliwość przypadkowego dotknięcia części pod napięciem.

Nigdy nie należy pozostawiać urządzenia bez nadzoru podczas instalacji lub konserwacji, gdy panel serwisowy jest zdjęty.

Nie manipulować lub zmieniać żadnych elementów i ustawić wartości wyzwalających urządzenia bezpieczeństwa zainstalowane na jednostce.

Nie ciągnąć, odłączać ani skręcać przewodów elektrycznych jednostki, nawet jeśli jest odłączona od sieci zasilania.

Zabrania się pozostawiania w pobliżu jednostki pojemników z substancjami łatwopalnymi.

Nie dotykać jednostki gołymi stopami lub mokrymi i wilgotnymi częściami ciała.

Opisane kontrole powinny być przeprowadzane co najmniej raz w roku przez wykwalifikowany personel.

Tablica elektryczna

Przeprowadzić dokładną kontrolę wzrokową elementów tablicy elektrycznej, czy nie ma uszkodzonych lub nieprawidłowo podłączonych elementów lub przewodów (sprawdzić dokręcenie śrub zaciskowych).

Ryzyko szczątkowe

Urządzenia zostały zaprojektowane z myślą o zminimalizowaniu zagrożeń dla ludzi i środowiska, w którym są zainstalowane. W celu wyeliminowania ryzyka szczątkowego zalecamy możliwie jak najdokładniejsze zapoznanie się z urządzeniem, aby uniknąć wypadków, które mogłyby spowodować obrażenia osób lub szkody materialne.

a. Dostęp do jednostki

Dostęp do urządzenia może mieć tylko wykwalifikowany personel, który je zna i posiada niezbędne wyposażenie ochronne (obuwie, rękawice, kask itp.). Ponadto, takie osoby muszą być upoważnione przez właściciela urządzenia i uznane przez producenta.

b. Elementy ryzyka

Urządzenie zostało zaprojektowane i wykonane w taki sposób, aby nie stwarzać żadnych niebezpiecznych warunków. Mimo to, istnieje ryzyko szczątkowe, którego nie dało się wyeliminować na etapie projektowania i dlatego zostało wymienione w poniższej tabeli wraz ze wskazówkami, jak je zneutralizować.

Ryzyko szczątkowe związane z jednostką wewnętrzną

Element	Ryzyko szczątkowe	Sposób	Środki ostrożności
Wężę chłodnicze i hydrauliczne	Poparzenia	Kontakt z wężami	Unikać kontaktu, stosując rękawice ochronne
Przewody czynnika chłodniczego, płytowy wymiennik ciepła.	Wybuch	Nadmierne ciśnienie	Wylączyć urządzenie, sprawdzić presostat wysokiego ciśnienia i zawór bezpieczeństwa, wentylatory i kondensator
Wężę czynnika chłodniczego	Oparzenia lodem	Wyciek czynnika chłodniczego	Nie ciągnąć za wężę
Kable elektryczne, części metalowe	Porażenie prądem, poważne oparzenia	Uszkodzona izolacja kabla, części metalowe pod napięciem	Odpowiednia ochrona elektryczna (prawidłowe uziemienie jednostki)

Ryzyko szczątkowe związane z jednostką zewnętrzną

Element	Ryzyko szczątkowe	Sposób	Środki ostrożności
Sprężarka i przewód tłoczny	Poparzenia	Kontakt z wężami i/lub sprężarką	Unikać kontaktu, stosując rękawice ochronne
Wężę spustowe i wężownica	Wybuch	Nadmierne ciśnienie	Wylączyć urządzenie, sprawdzić presostat wysokiego ciśnienia i zawór bezpieczeństwa, wentylatory i kondensator
Wężę czynnika chłodniczego	Oparzenia lodem	Wyciek czynnika chłodniczego	Nie ciągnąć za wężę
Kable elektryczne, części metalowe	Porażenie prądem, poważne oparzenia	Uszkodzona izolacja kabla, części metalowe pod napięciem	Odpowiednia ochrona elektryczna (prawidłowe uziemienie jednostki)
Wężownice wymiany ciepła	Przecięcia	Kontakt	Stosować rękawice ochronne
Wentylator	Przecięcia	Kontakt ze skórą	Nie wkładać dłoni ani innych przedmiotów przez kratkę wentylatora

Ogólne zasady dotyczące konserwacji

Konserwacja jest niezwykle ważna dla działania systemu oraz długotrwałej, bezproblemowej pracy jednostki.

Zgodnie z Rozporządzeniem Europejskim EC 303/2008 należy pamiętać, że zgodnie z lokalnymi przepisami, firmy oraz osoby zajmujące się konserwacją, naprawą, sprawdzaniem szczelności i odzyskiem/recyklingiem gazów chłodniczych muszą posiadać odpowiedni CERTYFIKAT.

Konserwacja musi być przeprowadzana zgodnie z instrukcjami bezpieczeństwa i zaleceniami wskazanymi w instrukcji dołączonej do jednostki.

Konserwacja zwyczajna pomaga utrzymać sprawność jednostki, zredukować pogarszanie jej stanu w miarę upływu czasu oraz zgromadzić informacje i dane na temat jej sprawności i zapobiegania awariom.

W przypadku konserwacji nadzwyczajnej lub w razie konieczności interwencji należy zwracać się wyłącznie do wyspecjalizowanego serwisu technicznego zatwierdzonego przez producenta i stosować oryginalne części zamienne.

Zgodnie z Rozporządzeniem Europejskim EC 1516/2007 należy prowadzić „rejestr urządzeń”.

W każdym przypadku należy przygotować rejestr danych (nie jest dostarczany), aby zapisywać wszystkie czynności wykonywane na jednostce. Ułatwi to prawidłowe planowanie poszczególnych operacji i ułatwi rozwiązywanie problemów.

Rejestr danych: data, typ przeprowadzonej interwencji, opis interwencji, pomiary, zgłoszone nieprawidłowości, alarmy zapisane w historii alarmów itp ...

12.2 Dostęp do elementów wewnętrznych



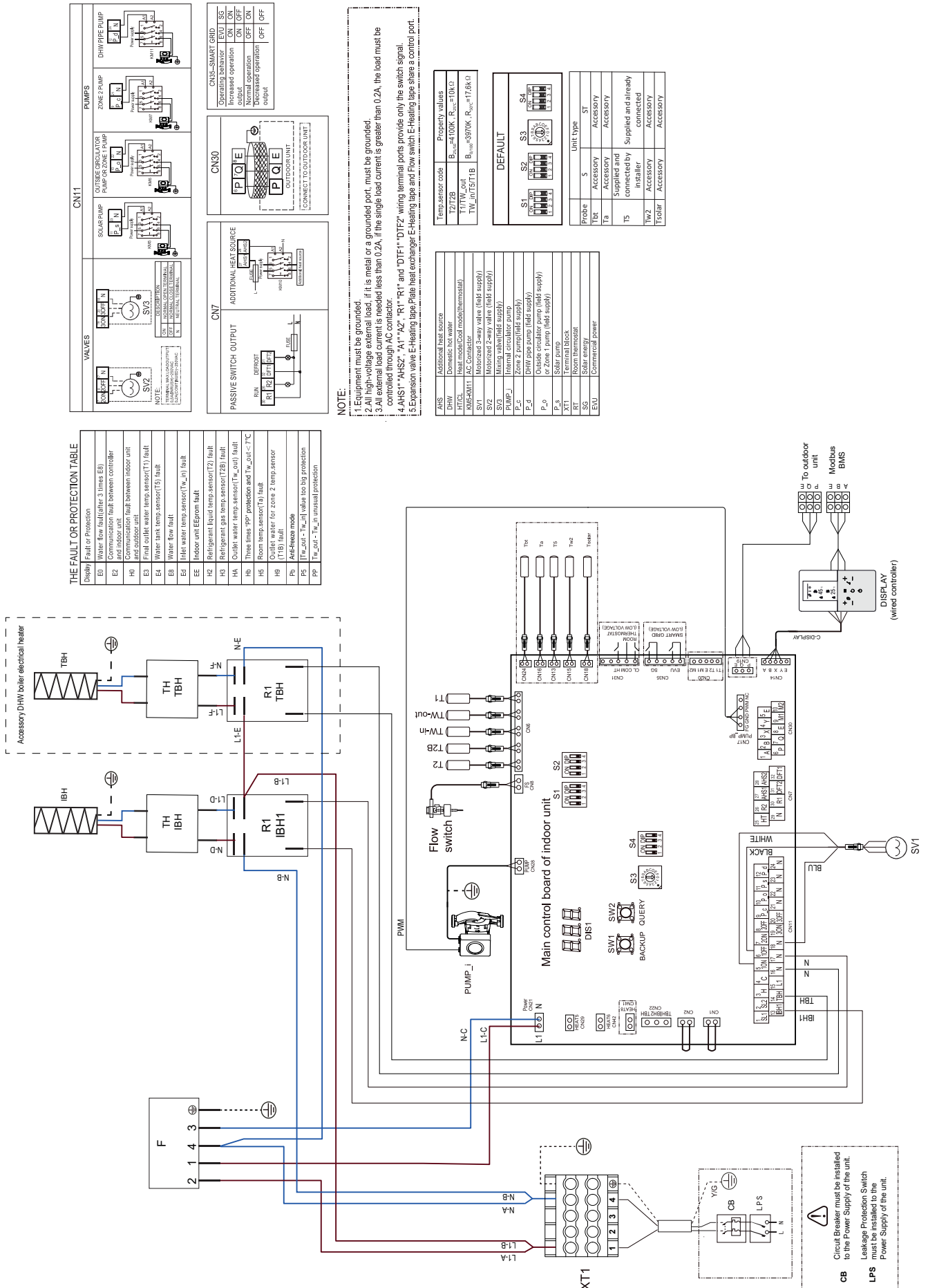
UWAGA

Niektóre elementy znajdujące się w jednostce wewnętrznej mogą osiągnąć wysoką temperaturę i doprowadzić do poważnych oparzeń. Przed przystąpieniem do jakichkolwiek czynności należy poczekać aż elementy te ostygną lub założyć odpowiednie rękawice.

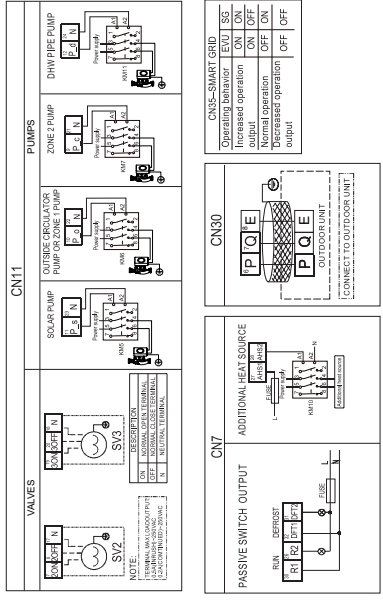
Szczegółowe informacje na temat dostępu do elementów wewnętrznych można znaleźć na stronie "Jak uzyskać dostęp do skrzynki elektrycznej" na stronie 97.

13. SCHEMAT ELEKTRYCZNY JEDNOSTKI WEWNĘTRZNEJ

13.21 Schemat elektryczny dla jednostki wewnętrznej mod. 10-16 (jednofazowe)



13.22 Schemat elektryczny dla jednostki wewnętrznej mod. 16T (3ph)



NOTE:

1. Equipment must be grounded.
2. All high-voltage external loads, if it is metal or a grounded port, must be grounded.
3. All external loads must be connected to the ground through AC contactor.
4. LANS** AHS2** A1** A2** R1** R1* and DTF1** DTF2** wiring terminal ports provide only the switch signal.
5. Expansion Valve, Heating Loop Plate heat exchanger E-Heating base and Flow switch E-Heating base share a control port.

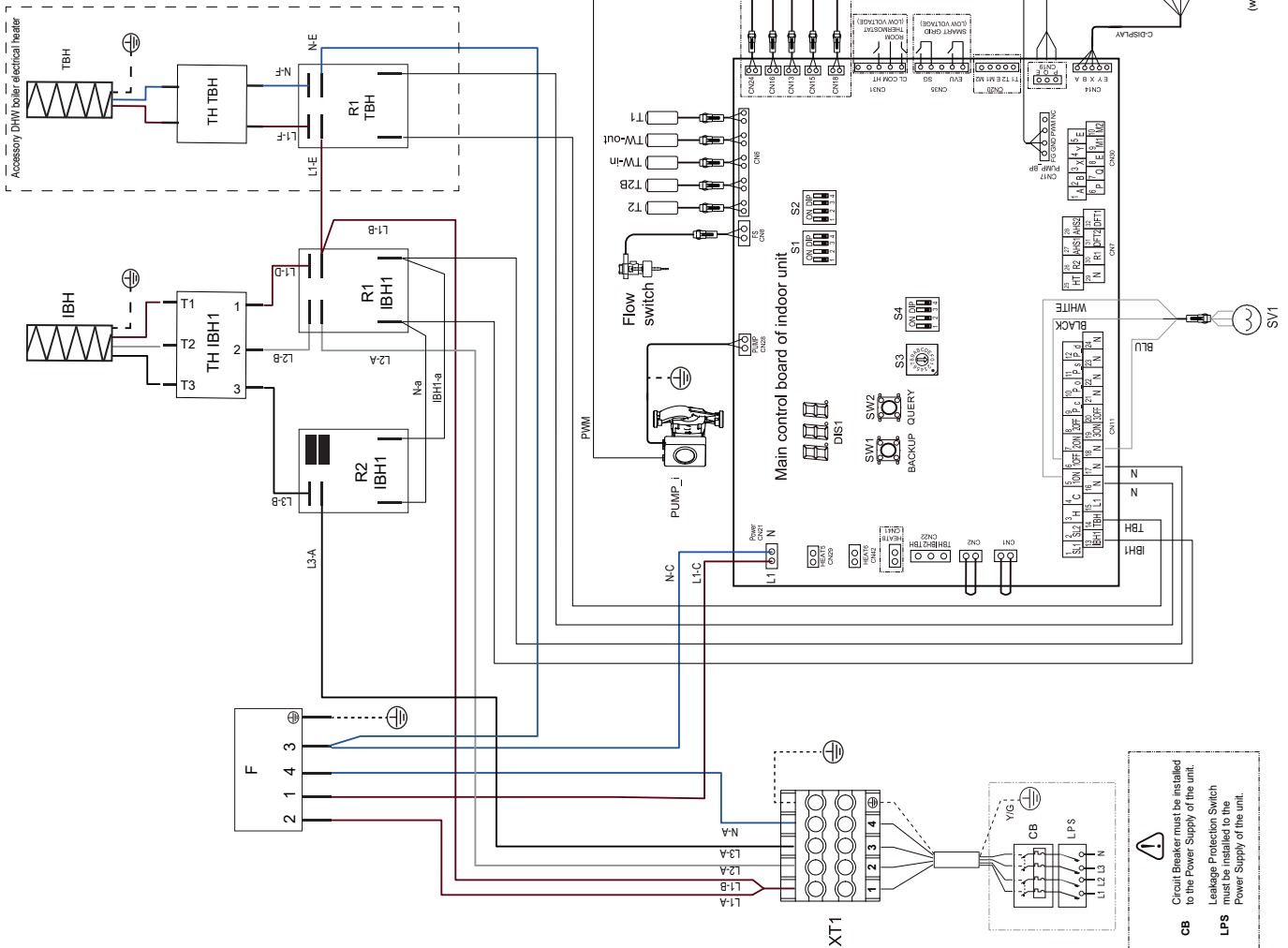
Temp. sensor code	Property values
T2/T2B	B _{max} =4.100K, R _{max} =10kΩ
T1/TW_out	B _{max} =3.970K, R _{max} =17.8kΩ
TW_in/T5/T1B	

Unit type	Property values
S	ST
Tb1	Accessory
Ta	Accessory
T5	Supplied and already connected by installer
TW2	Accessory
Tsolr	Accessory

Additional heat source	Property values
DHW	Domestic hot water
HTCL	Heat mode/Control mode(thermal)
AMS-RW1	AC Contactor
SV1	Domestic 2-way valve (field supply)
MS2	Domestic 2-way valve (field supply)
SV2	Domestic 2-way valve (field supply)
PUMP_1	Internal circulator pump
P_2	Zone 2 pump (field supply)
P_3	DHW pipe pump (field supply)
P_4	Outside circulator pump (field supply)
P_5	Solar pump
RT	Room thermostat
SG	Solar energy
EVU	Commercial power

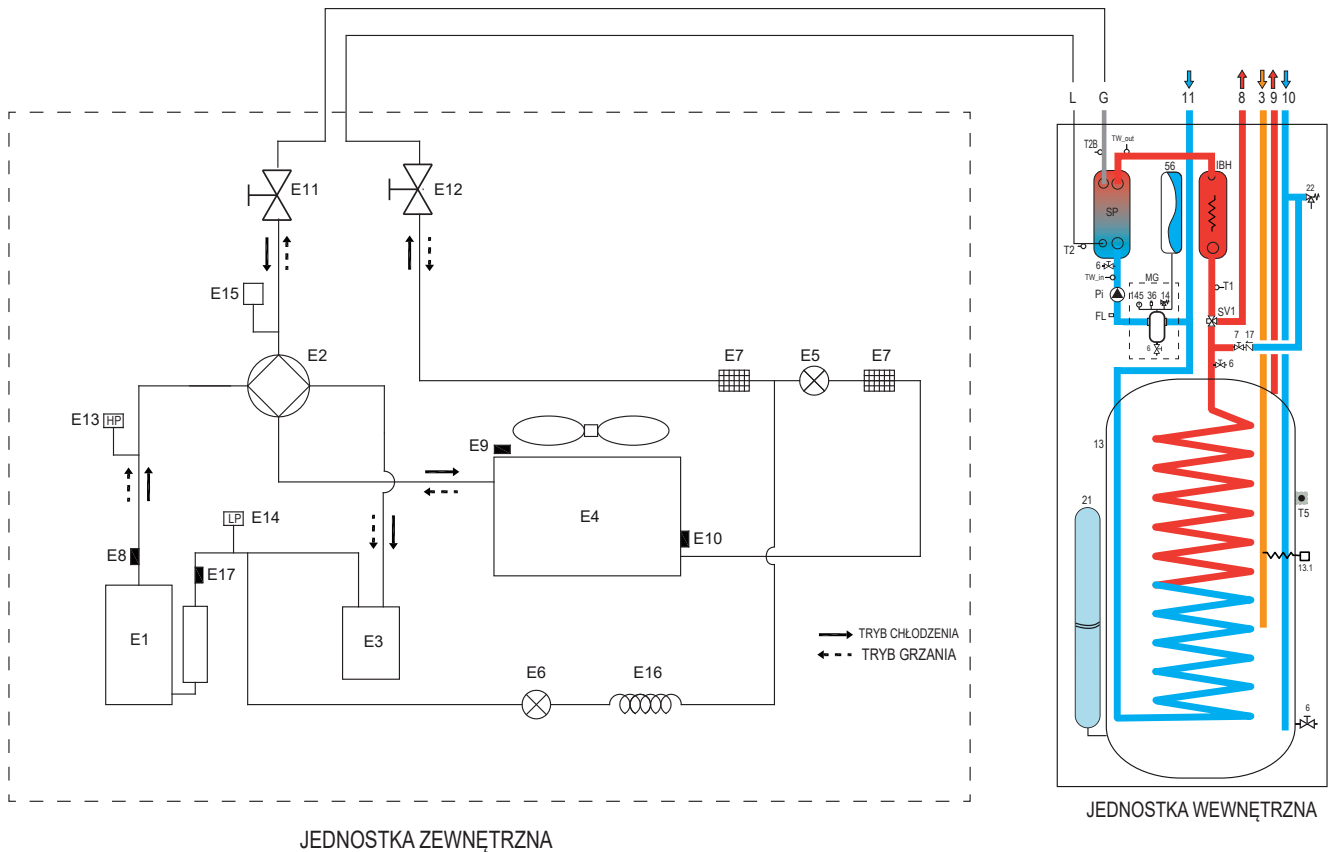
THE FAULT OR PROTECTION TABLE

Display	Fault or Protection
E0	Water flow fault(3 times E0)
E2	Communication fault between controller and indoor unit
H0	Communication fault between indoor unit and outdoor unit
E3	Final fault water temp sensor(T1) fault
E4	Water tank temp sensor(T5) fault
E5	Water flow fault
E6	Inlet water temp sensor(Tw_in) fault
EE	Indoor unit EEPROM fault
H2	Refrigerant liquid temp sensor(T2) fault
H3	Refrigerant gas temp sensor(T2B) fault
H4	Outlet water temp sensor(Tw_out) fault
H5	Three times "P" protection and Tw_out < 7°C
H8	Room temp sensor(Tb) fault
H9	Outlet water for zone 2 temp sensor (T1B) fault
Ph	Anti-freeze mode
P5	[Tw_out - Tw_in] value too big protection
PP	[Tw_out - Tw_in] unusual protection



CB Circuit Breaker must be installed to the Power Supply of the unit.
LPS Leakage Protection Switch must be installed to the Power Supply of the unit.

14. SCHEMAT CHŁODNICZY



LEGENDA

JEDNOSTKA ZEWNĘTRZNA

E1	Sprężarka
E2	Zawór 4-drożny
E3	Separator gazu i cieczy
E4	Wymiennik ciepła po stronie powietrza
E5	Elektryczny zawór rozprężny
E6	Jednokierunkowy zawór elektromagnetyczny
E7	Filtr
E8	Czujnik temperatury spustu
E9	Czujnik temperatury zewnętrznej
E10	Sonda wymiennika zewnętrznego
E11	Zawór odcinający (gaz)
E12	Zawór odcinający (ciecz)
E13	Presostat wysokiego ciśnienia
E14	Wyłącznik niskiego ciśnienia
E15	Czujnik ciśnienia
E16	Kapilar
E17	Czujnik temperatury zasysania

JEDNOSTKA WEWNĘTRZNA

8	Wyjście systemu
9	Wyjście w.u.
10	Wejście w.u.
11	Wejście systemu
14	Zawór bezpieczeństwa
36	Automatyczny zawór odpowietrzający
56	Zbiornik wyrównawczy
145	Manometr wody
FL	Przełącznik przepływowy
G	Przewód gazowy
IBH	Elektryczna grzałka systemu
L	Przewód cieczy
Pi	Pompa obiegowa wody
SP	Płytkowy wymiennik ciepła
SV1	Zawór przełączający
T1	Sonda temperatury wody na wyjściu pompy ciepła
T2	Sonda temperatury ciekłego czynnika chłodniczego pompy ciepła
T2B	Sonda temperatury gazowego czynnika chłodniczego pompy ciepła
TW_in	Sonda temperatury wody na wlocie płytowego wymiennika ciepła
TW_out	Sonda temperatury wody na wylocie płytowego wymiennika ciepła



FERROLI S.p.A.
Via Ritonda 78/a
37047 San Bonifacio - Verona - ITALY
www.ferroli.com

Произведено в Италия - Wyprodukowano w Italia - Fabricat în Italia
Prodhuar në Itali - Proizvedeno u Italiji - Proizvedeno v Italiji