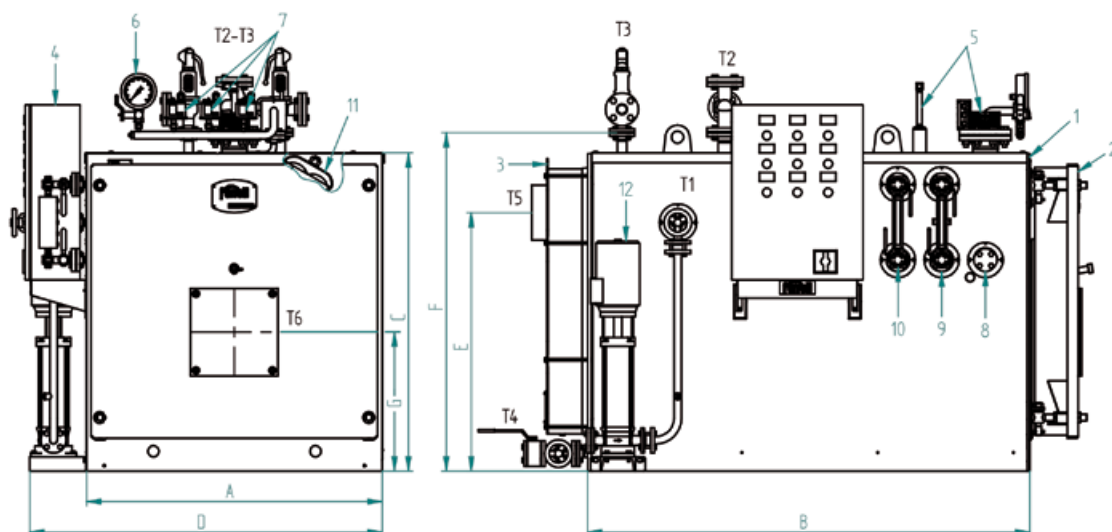


## VAPOPRES HVPq



## WYMIARY



## LEGENDA

- 1 Kocioł
- 2 Drzwi
- 3 Komora spalin
- 4 Panel sterowniczy
- 5 Sondy poziomu
- 6 Manometr
- 7 Presostat
- 8 Odsalanie (opcja)
- 9 Poziomowskaz
- 10 Poziomowskaz dodatkowy (opcja)
- 11 Właz inspekcyjny
- 12 Pompa zasilająca

## ZAKRES DOSTAWY

- 1 pompa zasilacza z zaworami odcinającymi i zwrotnym
- 1 zawór odcinający wylotu pary
- 1 zawór odcinający spustowy
- 1 lub 2 zawory bezpieczeństwa
- 1 presostat
- 1 presostat bezpieczeństwa
- 1 manometr z rurka Bourdon'a i zaworkiem odcinającym
- 1 poziomowskaz szklany z zaworkami
- 2 zawory spustowe
- 1 system elektrodowej kontroli poziomu wody
- 1 sonda minimalnego poziomu, samodiagnostyczna
- 1 przemysłowy panel sterowniczy

VAPOPRES HVPq			160	250	400	600	800	1000	1250
Wymiary	A	mm	930	1010	1100	1290	1370	1370	1370
	B	mm	1270	1270	1530	1670	1830	2020	2260
	C	mm	1035	1125	1215	1335	1455	1455	1455
	D	mm	1185	1260	1350	1490	1620	1620	1620
	E	mm	845	890	930	1060	1180	1180	1180
	F	mm	1120	1205	1295	1425	1545	1545	1545
	G	mm	455	505	535	600	635	635	635
Zasilanie z pompy	T1	DN	25	25	25	25	25	25	25
Wylot pary	T2	DN	25	25	32	40	50	50	50
Przyłącze zaworów bezpieczeństwa	T3	DN	2x40	2x40	2x40	2x40	2x40	2x40	2x40
Spust	T4	DN	25	25	25	25	25	25	25
Wylot spalin	T5	Ø mm	200	200	250	250	250	250	250
Przyłącze palnika	T6	Ø mm	220	220	240	240	270	270	270
Długość min/max głowicy palnika	T6	mm	250/340	250/340	260/350	260/350	280/370	280/370	280/370
Masa	12 bar	kg	980	1180	1550	2150	2480	2600	2780

## DANE TECHNICZNE

VAPOPRES HVPq			160	250	400	600	800	1000	1250
Produkcja pary	zasilanie. 70°C	kg/h	150	250	400	600	800	1000	1250
Moc kotła		kW	105	174	278	417	555	694	867
Obciążenie płomienicy		kW	116	193	308	463	616	771	963
Spadek ciśnienia po str. spalin		mbar	1,5	2,7	3,5	4,5	5,0	6,0	6,3
Minimalna pojemność wodna		dm³	280	360	490	720	980	1080	1210
Pojemność całkowita		dm³	420	490	700	985	1360	1500	1700