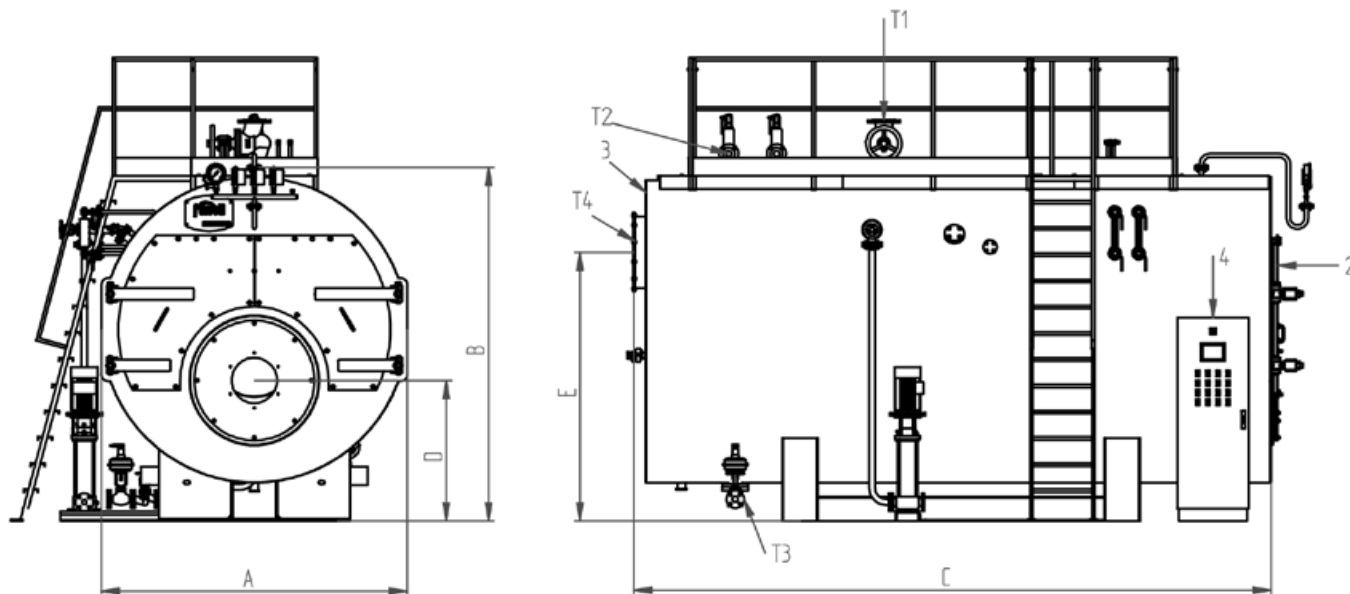


VAPOPRES 3GN



WYMIARY



LEGENDA

- 1 Kocioł
- 2 Drzwi
- 3 Komora spalin
- 4 Szafa elektryczna

ZAKRES DOSTAWY

- 1 pompa wody zasilającej z zaworem odcinającym i zwrotnym
- 1 zawór parowy
- 1 zawór spustowy
- 2 zawory bezpieczeństwa
- 1 presostat
- 1 presostat bezpieczeństwa
- 1 manometr z rurka typu Bourdon i zaworkami odcinającymi
- 2 szklane poziomowskazy
- 1 zestaw elektrod kontroli poziomu
- 1 sonda min poziomu samo diagnostyczna
- 1 panel sterowniczy

VAPOPRES 3GN		1000	1250	1500	1750	2000	2500	3000	3500	4000	4500	5000	6000	7200	9000	10400	12000	15000
Wymiary	A mm	2000	2000	2200	2200	2200	2380	2380	2600	2600	2600	2800	2800	3000	3000	3400	3400	3600
	B mm	2300	2300	2500	2500	2500	2800	2800	2900	2900	2900	3140	3140	3360	3360	3810	3810	3710
	C mm	3700	4200	4250	4650	4900	4900	5250	5050	5350	6000	6000	6500	6900	8000	7650	8150	8150
	D mm	870	870	927	927	953	1200	1200	1150	1150	1150	1185	1185	1225	1225	1515	1515	1250
	E mm	1700	1700	1900	1900	1900	2250	2250	2470	2470	2470	2580	2580	2800	2800	3140	3140	3000
Wylot pary	T1 DN	65	65	80	80	80	100	100	125	125	125	125	150	200	200	200	200	300
Zawór bezpieczeństwa	T2 DN	2x40	2x40	2x40	2x40	2x40	2x50	2x50	2x50	2x50	2x65	2x65	2x65	2x80	2x80	2x80	2x100	2x100
Spust/	T3 DN	25	25	25	25	25	40	40	40	40	40	40	40	40	40	40	40	40
Wylot spalin	T4 Ø mm	400	400	500	500	500	600	600	650	650	650	700	700	800	800	950	950	1000
Masa	12 bar kg	6500	7200	9000	9700	11500	13500	14500	16000	17500	18500	20000	23000	28000	35000	40000	43000	55000

DATI TECNICI / TECHNICAL DATA

VAPOPRES 3GN		1000	1250	1500	1750	2000	2500	3000	3500	4000	4500	5000	6000	7200	9000	10400	12000	15000	
Produkcja pary	woda zasilająca. 80°C	t/h	1,627	2,132	2,559	2,985	3,412	4,310	5,170	5,970	6,824	7,676	8,529	10,063	12,282	15,353	17,741	20,470	24,787
Moc cieplna		kW	1163	1453	1744	2035	2326	2907	3488	4070	4651	5233	5814	6978	8374	10465	12093	13956	16895
Obciążenie cieplne		kW	1292	1615	1938	2261	2584	3230	3876	4522	5168	5814	6460	7753	9302	11628	13437	15504	18773
Spadek ciśnienia po stronie spalin*		mbar	4	4,6	5,7	6,8	5	6	7,5	6	8,5	9	6,5	7,5	8	12,5	9	12	11
Ilość spalin**	gas	kg/h	1859	2437	2924	3411	3899	4873	5848	6823	7797	8772	9747	11696	14035	17545	20275	23395	28325
	olej opalowy	kg/h	1974	2589	3104	3621	4138	5173	6208	7242	8277	9311	10346	12415	14898	18625	21520	24830	30065

* Contropressione focolare riferita a combustibile gas / Furnace backpressure referred to gas fuel

** Combustibile gasolio: CO₂ = 13% - combustibile gas: CO₂ = 10% / Oil fuel: CO₂ = 13% - Gas fuel: CO₂ = 10%