



ATLAS D ECO 34 COND K130 UNIT  
[16,0-33,8 kW]



ATLAS D ECO COND UNIT  
[16,0-44,5 kW]

## ROZDZIAŁ 9

# STOJĄCE KOTŁY Z PALNIKAMI NADMUCHOWYMI

[16-75 KW]

Trójciąagowe, żeliwne olejowe kotły kondensacyjne z wbudowanym palnikiem

# ATLAS D ECO COND UNIT

## TRÓJCIAĞOWE, ŻELIWNE OLEJOWE KOTŁY KONDENSACYJNE Z WBUDOWANYM PALNIKIEM

**ZGODNY Z ERP**

Wbudowana automatyka pogodowa wyróżnia się prostą obsługą i jest kompatybilna z systemami zdalnego sterowania za pomocą urządzeń mobilnych (opcja)

Wymiennik kondensujący ze stali nierdzewnej

Zawirówyważ spalin

Wymiennik kotła wykonany z wysokiej jakości żeliwa odpornego na zmiany temperatury

9

### CHARAKTERYSTYKA

- Dostępne modele w zakresie mocy: 16,0-33,8 i 30,0-44,5 kW
- Trójciąagowy sposób przepływu spalin
- Wymiennik kondensacyjny ze stali nierdzewnej
- Wymiennik kotła z wysokiej jakości żeliwa
- Wbudowany nadmuchowy palnik olejowy
- Wyposażone w modulowaną pompę c.o., naczynie wzbiorcze i zawór bezpieczeństwa
- Ochrona przeciwzamrożeniowa kotła
- Wbudowana automatyka pogodowa do obsługi jednego obiegu c.o. oraz obiegu c.w.u.
- Możliwość zdalnego sterowania przy pomocy urządzeń mobilnych
- Pełna autodiagnostyka
- Kotły dostarczane kompletnie zmontowane
- **3 lata gwarancji**

NR KAT.	PRODUKT	MOC [kW]	OPIS	CENA [NETTO PLN]
OJHW3YWA	ATLAS D ECO COND 34 UNIT	16,0-33,8	Trójciąagowy żeliwny olejowy kocioł kondensacyjny z wbudowanym palnikiem	<b>21 399,00</b>
OJHW4YWA	ATLAS D ECO COND 45 UNIT	30,0-44,5		<b>24 289,00</b>

Wyposażenie dodatkowe: patrz – następna strona

Trójściągowe, żeliwne olejowe kotły kondensacyjne z wbudowanym palnikiem

## WYPOSAŻENIE DODATKOWE



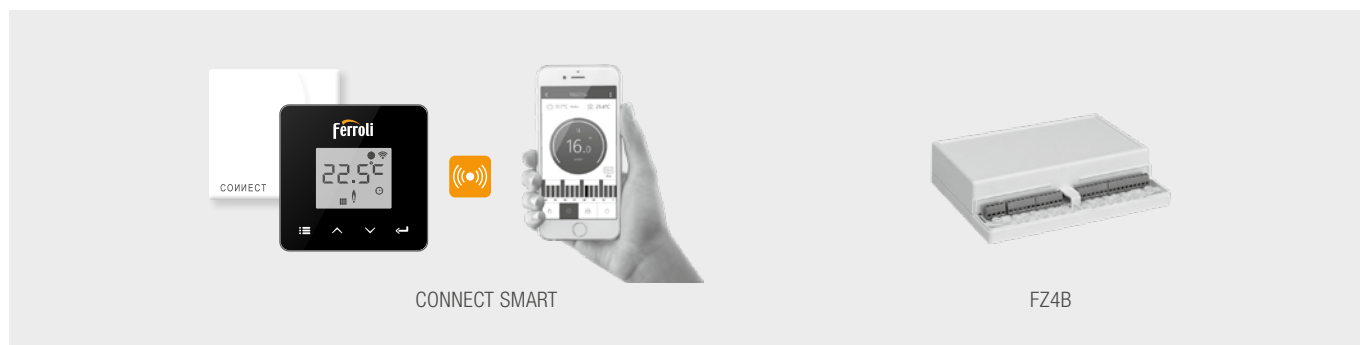
NR KAT.	PRODUKT	OPIS	CENA [NETTO PLN]
1KWMA11W	Czujnik c.w.u.	Czujnik zasobnika ciepłej wody użytkowej	141,00
V4044C1460/U	V4044C1460/U DN20	Zawór przełączający do ładowania bojlera c.w.u.	726,53
036002X0	Zestaw do pracy w systemie powietrzno-spalinowym	Zestaw do pracy kotła w systemie powietrzno-spalinowym niezależnym od powietrza w kotłowni (schemat: patrz str. 274)	2 644,04



NR KAT.	PRODUKT	OPIS	CENA [NETTO PLN]
FRTH109	Sterownik FER 109	Programowalny termostat pokojowy on-off (zdalny przewodowy)	190,00
FRTH209	Sterownik FER 209	Programowalny termostat pokojowy on-off (zdalny bezprzewodowy)	364,00
FRTH309	Sterownik FER 309	Programowalny termostat pokojowy on-off (zdalny bezprzewodowy) z Wi-Fi	516,00
013032XA	ROMEO N	Zdalny przewodowy sterownik adaptacyjny kotła z funkcją regulacji temperatury w pomieszczeniu	405,00
013033XA	ROMEO N RF	Zdalny bezprzewodowy sterownik adaptacyjny kotła z funkcją regulacji temperatury w pomieszczeniu	819,00
013018X0	Czujnik temperatury	Czujnik temperatury zewnętrznej	182,00

Ciąg dalszy: patrz – następna strona

Trójciągowe, żeliwne olejowe kotły kondensacyjne z wbudowanym palnikiem

**WYPOSAŻENIE DODATKOWE CD.**


NR KAT.	PRODUKT	OPIS	CENA [NETTO PLN]
013011XA	CONNECT SMART	Zdalny system sterowania WiFi z możliwością obsługi za pomocą urządzeń mobilnych. W zestawie: zasilacz 230 V, kabel USB, przyłącze do kotła, 2 baterie 1,5 V AAA, komplet śrub do montażu ściennego, podstawka do postawienia termostatu na stół, blat itp. Wymiary (szer. x wys. x gł.), termostat: 90 x 90 x 22 mm, odbiornik: 86 x 86 x 21 mm.	<b>844,00</b>
013013X0	FZ4B	Wielofunkcyjny moduł strefowy do regulacji obiegów grzewczych systemu, regulacja do 3 obiegów grzewczych, w tym 2 z mieszaczem oraz 1 bez mieszacza / c.w.u.	<b>2 031,00</b>

**SYSTEMY POWIETRZNO-SPALINOWE**

Systemy powietrzno-spalinowe: patrz – ROZDZIAŁ 20

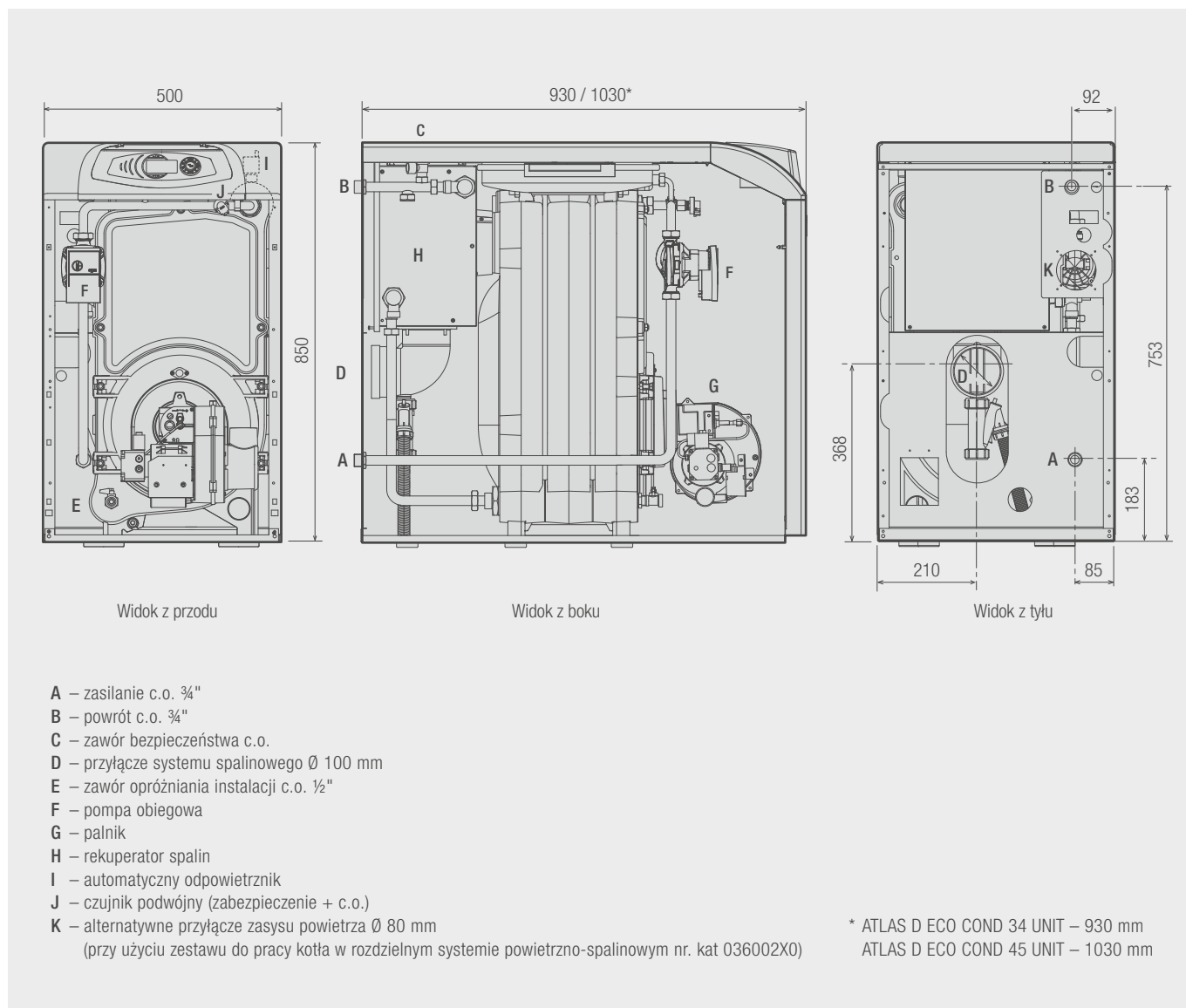
Trójciągowy, żeliwne olejowe kotły kondensacyjne z wbudowanym palnikiem

## DANE TECHNICZNE

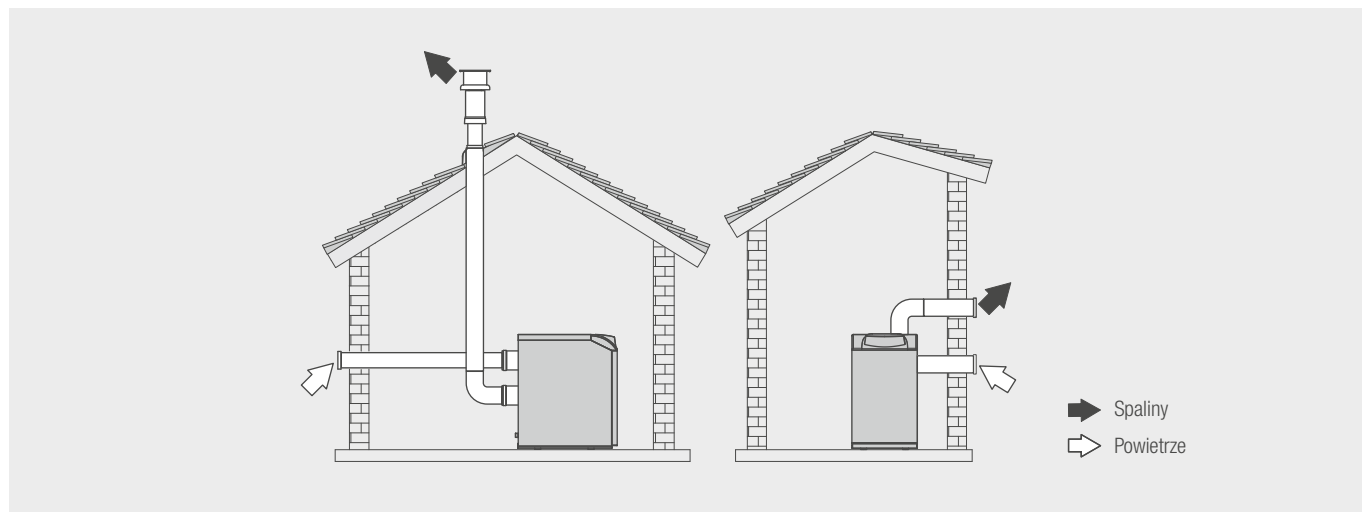
ATLAS D ECO COND				34 UNIT	45 UNIT
Klasa efektywności energetycznej [ErP]				<b>A</b>	<b>A</b>
Obciążenie cieplne c.o.		Min. Maks.	kW kW	16,3 33,0	30,9 43,5
Znamionowa moc cieplna		P <sub>n</sub>	kW	32	42
Moc cieplna c.o.	80-60°C	Min. Maks.	kW kW	16,0 32,0	30,0 42,0
	50-30°C	Min. Maks.	kW kW	17,0 33,8	31,7 44,5
Wytworzone ciepło użytkowe przy znamionowej mocy cieplnej	80-60°C	P <sub>4</sub>	kW	32,0	42,0
	50-30°C (30% obciążenia)	P <sub>1</sub>	kW	9,6	12,6
Sprawność	80-60°C	P <sub>maks.</sub>	%	97,2	96,6
		P <sub>min.</sub>	%	97,8	97,3
	50-30°C	P <sub>maks.</sub>	%	102,6	102,3
		P <sub>min.</sub>	%	103,7	102,8
	30% obciążenia	P <sub>maks.</sub>	%	103,5	102,8
Sprawność średniosezonowa		η <sub>s</sub>	%	91	91
Sprawność użytkowa przy znamionowej mocy cieplnej	80-60°C	η <sub>4</sub>	%	91,3	90,7
	50-30°C (30% obciążenia)	η <sub>1</sub>	%	97,2	96,5
Ciśnienie robocze c.o.		Min. Maks.	bar bar	0,8 3	0,8 3
		Maks.	°C	100	100
Pojemność wodna kotła			l	21	26
Pojemność naczynia przeponowego kotła			l	10	10
Ciśnienie wstępne naczynia przeponowego			bar	1	1
Spadek ciśnienia po stronie spalania			mbar	0,12	0,18
Stopień ochrony			IP	X0D	X0D
Zasilanie				1/N/PE ~230 V / 50 Hz	230/50
Pobór mocy przy pełnym obciążeniu		e <sub>lmax</sub>	W	224	228
Pobór mocy przy częściowym obciążeniu		e <sub>lmin</sub>	W	105	118
Pobór mocy w trybie czuwania		PSB	W	3	3
Straty ciepła w trybie czuwania		P <sub>stby</sub>	kW	0,105	0,120
Pobór mocy palnika zapłonowego		P <sub>ign</sub>	kW	0,000	0,000
Roczne zużycie energii		QHE	GJ	102	133
Poziom mocy akustycznej w pomieszczeniu		LWA	dB	62	63
Emisja NOx		NOx	mg/kWh	86	80
Ilość członów żeliwnych kotła			szt.	3	4
Wymiary kotła		Szerokość	mm	500	500
		Wysokość	mm	850	850
		Głębokość	mm	930	1030
Długość komory spalania			mm	350	450
Średnica komory spalania			mm	300	300
Masa kotła bez wody			kg	177	216

Trójciągowo, żeliwne olejowe kotły kondensacyjne z wbudowanym palnikiem

## WYMIARY / PRZYŁĄCZA



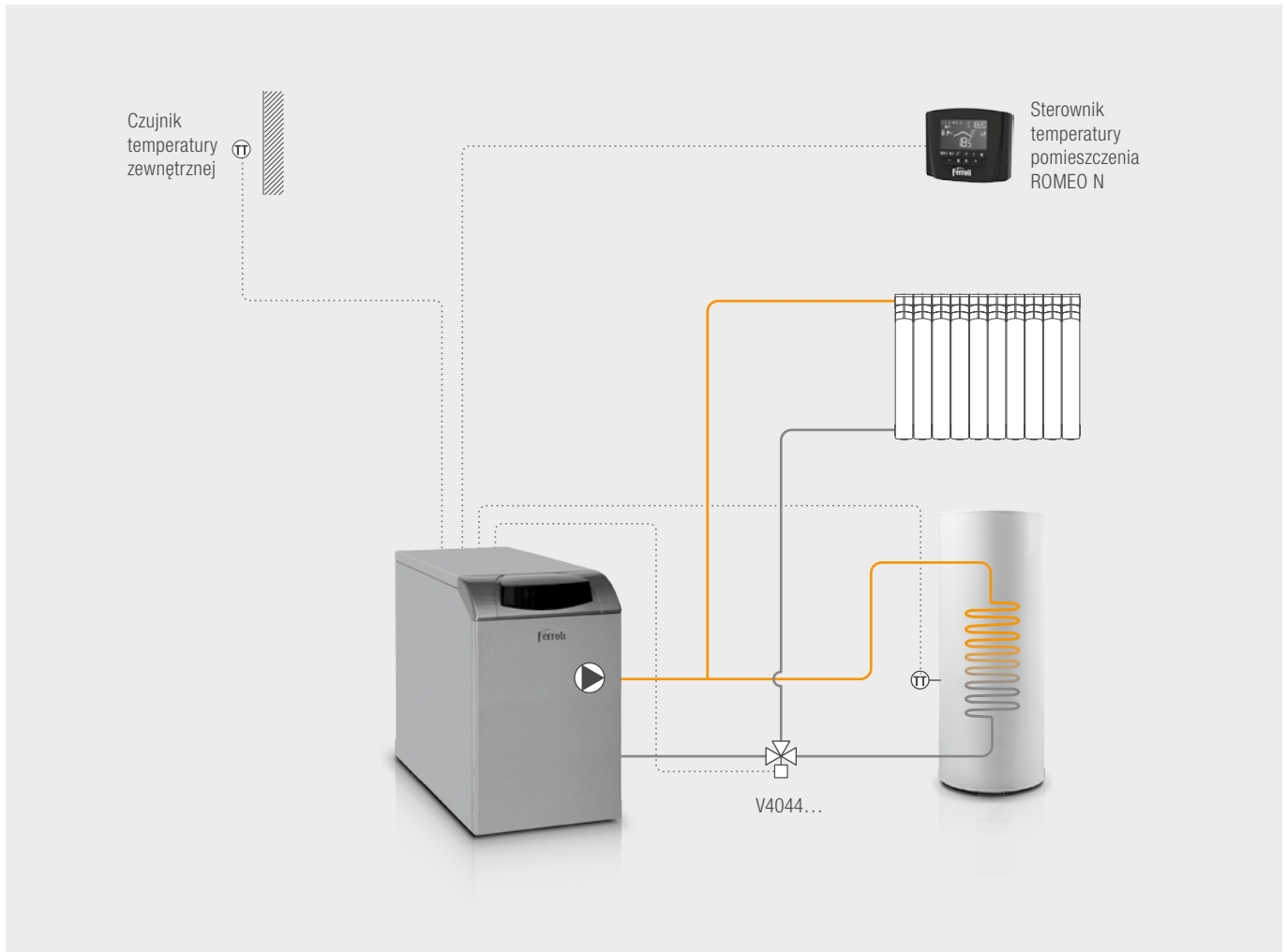
**SYSTEM POWIETRZNO-SPALINOWY (ROZDZIELNY)**



<b>SYSTEM ROZDZIELNY</b>	<b>Ø 80 mm [zasys powietrza] / Ø 100 mm [odprowadzenie spalin]</b>
Maksymalna dopuszczalna długość przewodów	25 m <sub>eq</sub>

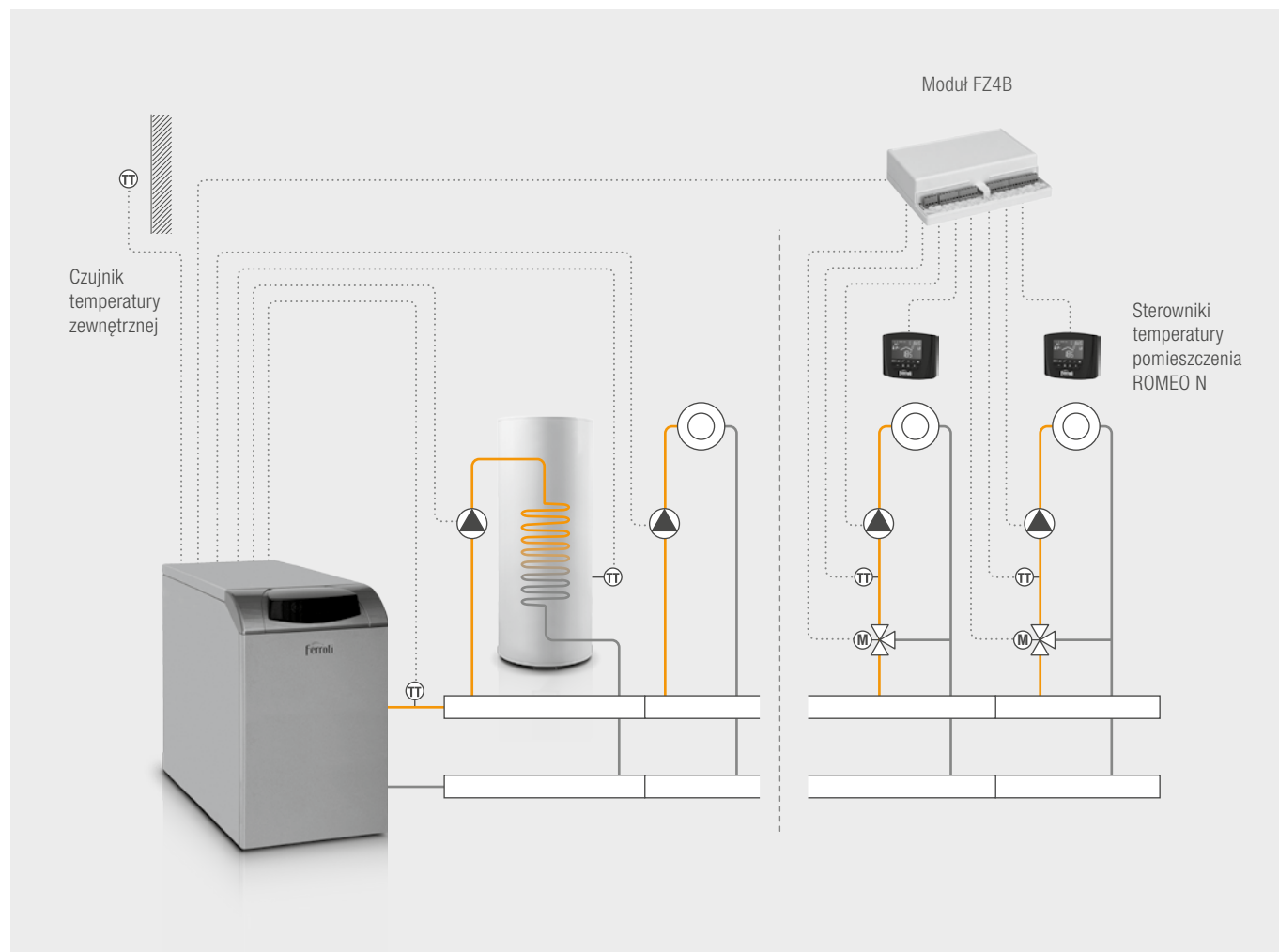
SYSTEM ROZDZIELNY			STRATA DŁUGOŚCI [ m <sub>eq</sub> ]		
			ZASYS POWIETRZA	ODPROWADZENIE SPALIN	
		W PIONIE		W POZIOMIE	
Ø 80 mm	Rura	1000 mm 500 mm 250 mm	1,0 0,5 0,25	-	-
	Rura 250 mm	z króćcem pomiarowym	0,2	-	-
	Kolano	45° 90°	1,2 1,5	-	-
	Zakończenie systemu	zasys powietrza boczny z za ściany	2,0	-	-
Ø 100 mm	Rozszerzenie	Ø 80/100 mm	0,0	-	-
	Redukcja	Ø 100/80 mm	-	1,5	-
	Rura	1000 mm	0,4	0,4	0,8
	Kolano	45° 90°	0,6 0,8	1,0 1,3	-
	Zakończenie systemu	zasys powietrza boczny z za ściany wyrzut spalin boczny przez ścianę	1,5 -	- 3,0	-

Trójciągowe, żeliwne olejowe kotły kondensacyjne z wbudowanym palnikiem

**PRZYKŁAD WYKORZYSTANIA ZAWORU PRZEŁĄCZAJĄCEGO V4044... DO ŁADOWANIA ZASOBNIKA C.W.U.**

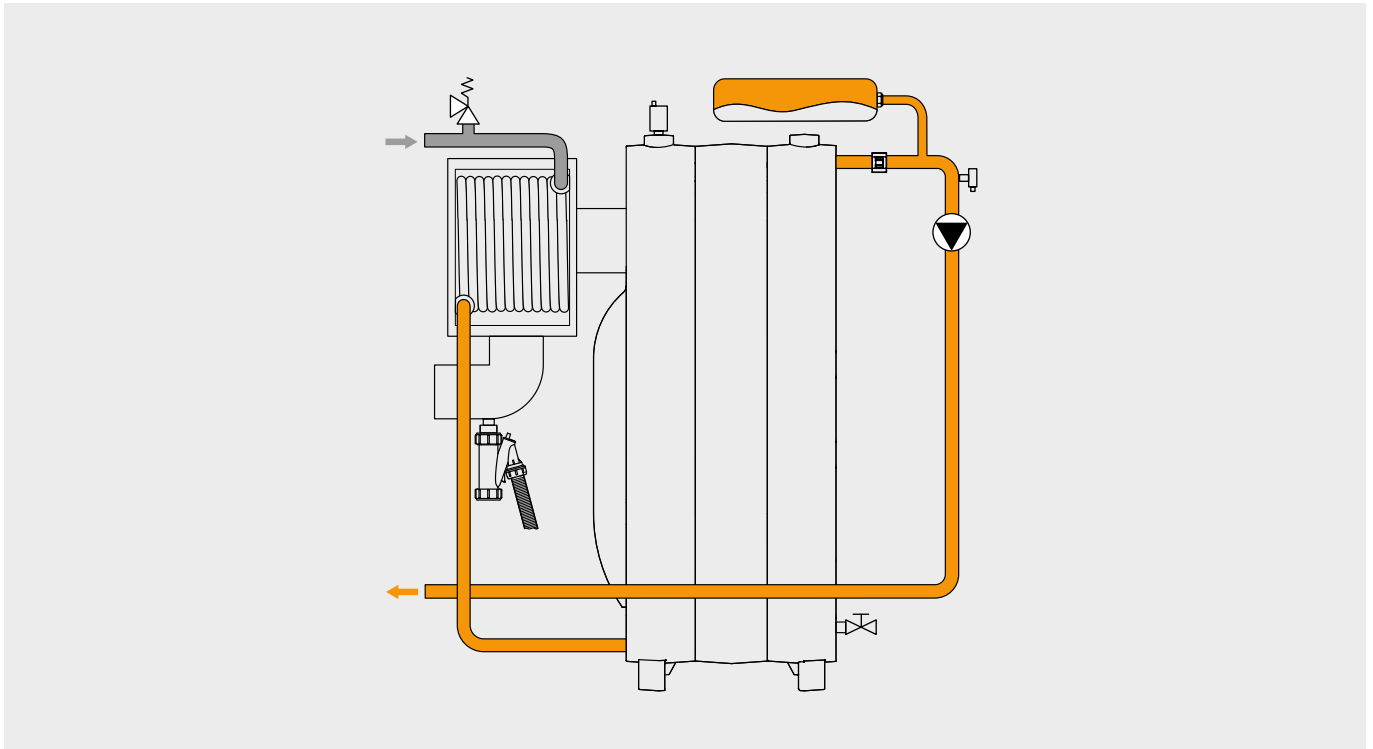


Trójciąagowe, żeliwne olejowe kotły kondensacyjne z wbudowanym palnikiem

**PRZYKŁAD WYKORZYSTANIA MODUŁU FZ4B (1 OBIEG C.W.U., 1 OBIEG C.O. BEZ MIESZACZA, 2 OBIEGI C.O. Z MIESZACZEM)**

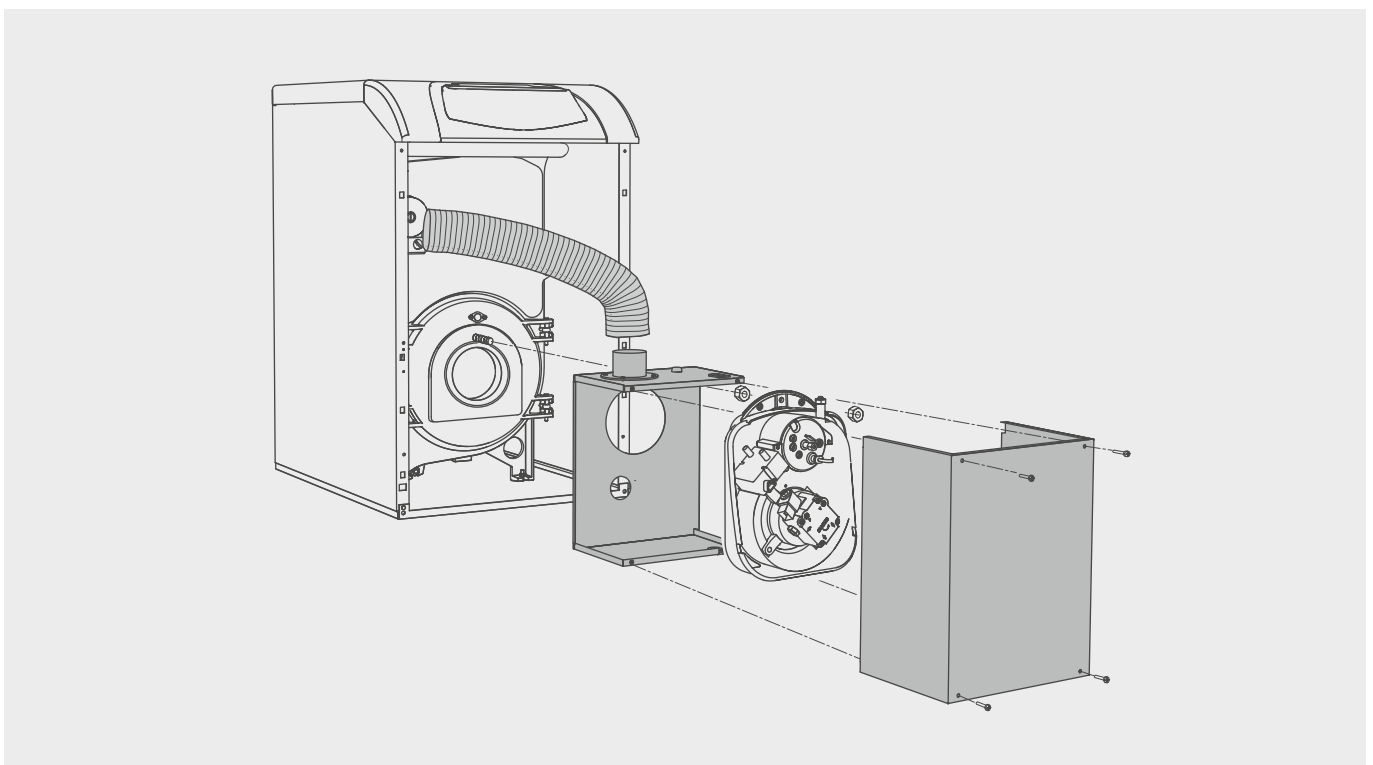
Trójciągowe, żeliwne olejowe kotły kondensacyjne z wbudowanym palnikiem

### SCHEMAT HYDRAULICZNY



9

### ZESTAW DO PRACY KOTŁA W SYSTEMIE POWIETRZNO-SPALINOWYM NIEZALEŻNYM OD POWIETRZA W KOTŁOWNI



Trójciągowy, żeliwny olejowy kocioł kondensacyjny z palnikiem i zintegrowanym zasobnikiem c.w.u.

# ATLAS D ECO COND K130 UNIT

TRÓJCIAŁOWY, ŻELIWNY OLEJOWY KOCIOŁ KONDENSACYJNY Z PALNIKIEM I ZINTEGROWANYM ZASOBNIKIEM C.W.U.



9

## CHARAKTERYSTYKA

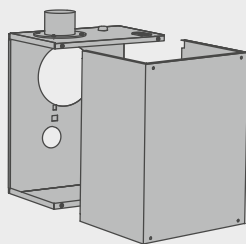
- Dostępny model w zakresie mocy: 16,0-33,8 kW
- **Trójciągowy sposób przepływu spalin**
- **Wymiennik kondensacyjny ze stali nierdzewnej**
- Zintegrowany emaliowany zasobnik c.w.u. o pojemności 130 litrów
- **Kotły wyposażone standardowo w:**
  - energooszczędne pompy obiegowe c.o./c.w.u.
  - naczynie wzbiorcze
  - niezbędne zabezpieczenia
- Wbudowany nadmuchowy palnik olejowy
- Wymiennik kotła z wysokiej jakości żeliwa
- **Palnik olejowy Ferroli SUN G**
- Ochrona przeciwzamrożeniowa kotła
- **Wbudowana automatyka pogodowa do obsługi jednego obiegu c.o. oraz obiegu c.w.u.**
- **Możliwość zdalnego sterowania przy pomocy urządzeń mobilnych**
- Wyświetlacz ciekłokrystaliczny
- Pełna autodiagnostyka
- Dostarczany kompletnie zmontowany
- **3 lata gwarancji**

NR KAT.	PRODUKT	MOC [kW]	OPIS	CENA [NETTO PLN]
0LHX3YWA	ATLAS D ECO 34 COND K130 UNIT	16,0-33,8	Trójciągowy żeliwny olejowy kocioł kondensacyjny z palnikiem i zintegrowanym zasobnikiem c.w.u.	<b>28 779,00</b>

Wyposażenie dodatkowe: patrz – następna strona

Trójciągowy, żeliwny olejowy kocioł kondensacyjny z palnikiem i zintegrowanym zasobnikiem c.w.u.

### WYPOSAŻENIE DODATKOWE



Zestaw do pracy w systemie powietrzno-spalinowym

NR KAT.	PRODUKT	OPIS	CENA [NETTO PLN]
036002X0	Zestaw do pracy w systemie powietrzno-spalinowym	Zestaw do pracy kotła w systemie powietrzno-spalinowym niezależnym od powietrza w kotłowni (schemat: patrz str. 282)	2 644,04



FER 109  
(zdalny przewodowy)



FER 209  
(zdalny bezprzewodowy)



FER 309  
(zdalny bezprzewodowy z Wi-Fi)



ROMEO N



ROMEO N RF

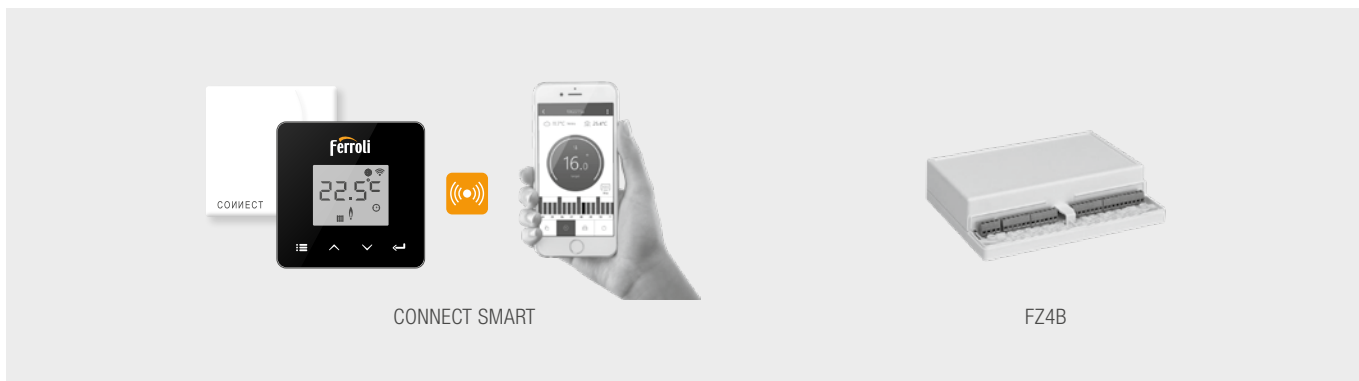


Czujnik temperatury zewnętrznej

NR KAT.	PRODUKT	OPIS	CENA [NETTO PLN]
FRTH109	Sterownik FER 109	Programowalny termostat pokojowy on-off (zdalny przewodowy)	190,00
FRTH209	Sterownik FER 209	Programowalny termostat pokojowy on-off (zdalny bezprzewodowy)	364,00
FRTH309	Sterownik FER 309	Programowalny termostat pokojowy on-off (zdalny bezprzewodowy) z Wi-Fi	516,00
013032XA	ROMEO N	Zdalny przewodowy sterownik adaptacyjny kotła z funkcją regulacji temperatury w pomieszczeniu	405,00
013033XA	ROMEO N RF	Zdalny bezprzewodowy sterownik adaptacyjny kotła z funkcją regulacji temperatury w pomieszczeniu	819,00
013018X0	Czujnik temperatury	Czujnik temperatury zewnętrznej	182,00

Ciąg dalszy: patrz – następna strona

Trójciągowy, żeliwny olejowy kocioł kondensacyjny z palnikiem i zintegrowanym zasobnikiem c.w.u.

**WYPOSAŻENIE DODATKOWE C.D.**



NR KAT.	PRODUKT	OPIS	CENA [NETTO PLN]
013011XA	CONNECT SMART	Zdalny system sterowania WiFi z możliwością obsługi za pomocą urządzeń mobilnych. W zestawie: zasilacz 230 V, kabel USB, przyłącze do kotła, 2 baterie 1,5 V AAA, komplet śrub do montażu ściennego, podstawka do postawienia termostatu na stół, blat itp. Wymiary (szer. x wys. x gł.), termostat: 90 x 90 x 22 mm, odbiornik: 86 x 86 x 21 mm.	<b>844,00</b>
013013X0	FZ4B	Wielofunkcyjny moduł strefowy do regulacji obiegów grzewczych systemu, regulacja do 3 obiegów grzewczych, w tym 2 z mieszaczem oraz 1 bez mieszacza / c.w.u.	<b>2 031,00</b>

**SYSTEMY POWIETRZNO-SPALINOWE**

Systemy powietrzno-spalinowe: patrz – ROZDZIAŁ 20

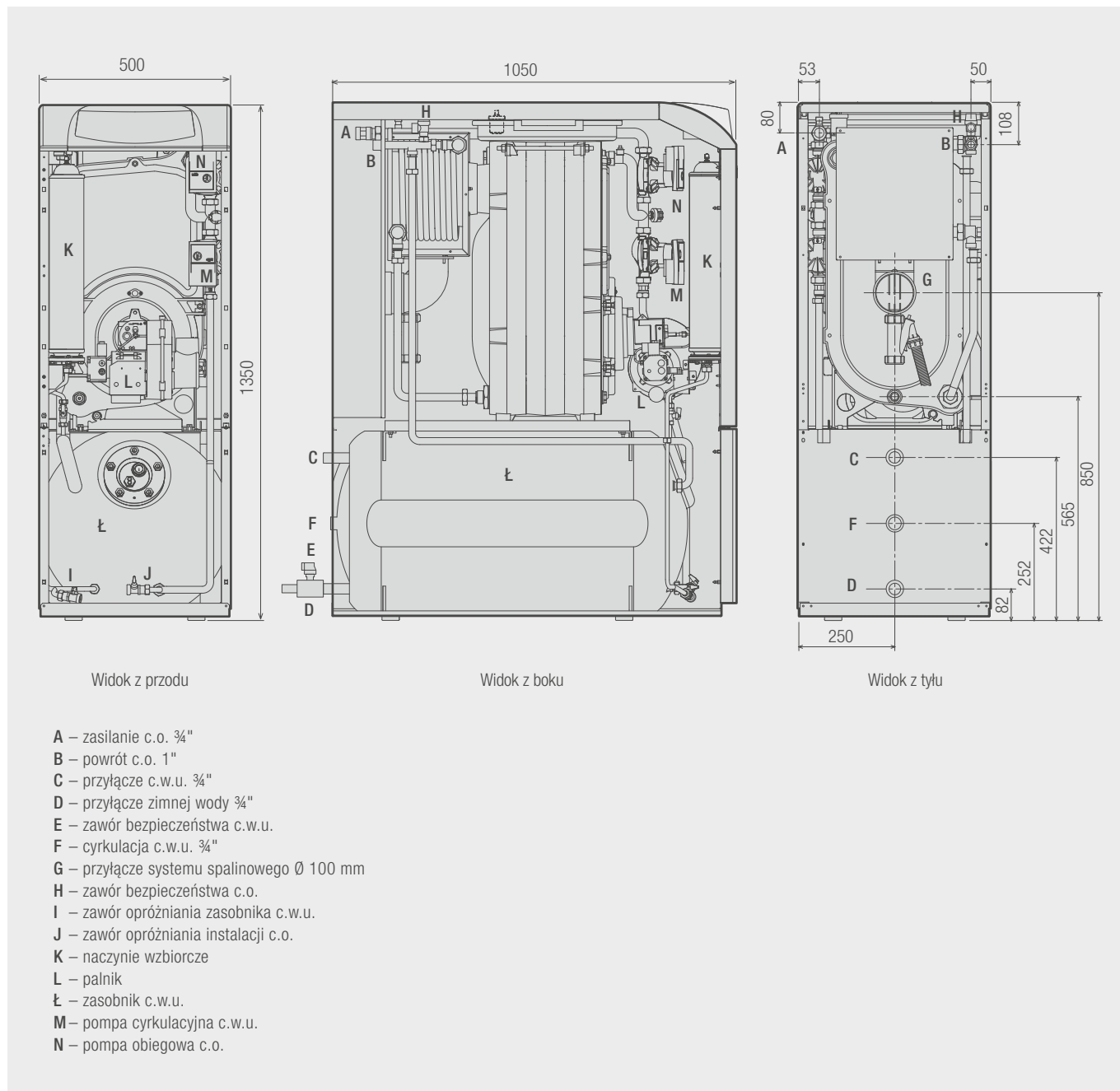
Trójciągowy, żeliwny olejowy kocioł kondensacyjny z palnikiem i zintegrowanym zasobnikiem c.w.u.

## DANE TECHNICZNE

ATLAS D				ECO 34 COND K130 UNIT
Klasa efektywności energetycznej [ErP]				<b>A</b>
				<b>B</b>
Obciążenie cieplne c.o.		Min.	kW	16,3
		Maks.	kW	33,0
Znamionowa moc cieplna		P <sub>n</sub>	kW	32
Moc cieplna c.o.	80-60°C	Min.	kW	16,0
		Maks.	kW	32,0
	50-30°C	Min.	kW	17,0
		Maks.	kW	33,8
Wytworzone ciepło użytkowe przy znamionowej mocy cieplnej	80-60°C	P <sub>4</sub>	kW	32,0
	50-30°C (30% obciążenia)	P <sub>1</sub>	kW	9,6
Moc cieplna c.w.u.	80-60°C	Min.	kW	16,0
		Maks.	kW	32,0
Sprawność	80-60°C	P <sub>maks.</sub>	%	97,2
		P <sub>min.</sub>	%	97,8
	50-30°C	P <sub>maks.</sub>	%	102,6
		P <sub>min.</sub>	%	103,7
	30% obciążenia	P <sub>maks.</sub>	%	103,6
Sprawność średniosezonowa		η <sub>s</sub>	%	91
Sprawność użytkowa przy znamionowej mocy cieplnej	80-60°C	η <sub>4</sub>	%	91,3
	50-30°C (30% obciążenia)	η <sub>1</sub>	%	97,3
Ciśnienie robocze c.o.		Maks.	bar	3
		Min.	bar	0,8
Ciśnienie robocze c.w.u.		Maks.	bar	9
		Min.	bar	0,1
Ciśnienie wstępne naczynia zbiorczego			bar	1
Strata ciśnienia po stronie spalin			mbar	0,11
Temperatura zasilania		Maks.	°C	100
Pojemność użytkowa zasobnika c.w.u.			l	117
Pojemność wodna kotła			l	21
Pojemność naczynia zbiorczego c.o.			l	10
Pojemność naczynia zbiorczego zasobnika c.w.u.			l	3
Produkcja c.w.u.	Δt 30°C		l/h	850
	Δt 30°C		l/10 min	250
Ilość członów żeliwnych			szt.	3
Klasa ochrony			IP	X0D
Zasilanie				1/N/PE ~230 V / 50 Hz
Pobór mocy przy obciążeniu pełnym / częściowym		e <sub>lmax</sub>	W	240/116
Pobór mocy w trybie czuwania		PSB	W	3
Straty ciepła w trybie czuwania		P <sub>stby</sub>	kW	0,120
Pobór mocy palnika zapłonowego		P <sub>ign</sub>	kW	0,000
Roczne zużycie energii		QHE	GJ	102
Poziom mocy akustycznej w pomieszczeniu		LWA	dB	62
Emisja NOx		NOx	mg/kWh	86
Dzienne zużycie energii elektr. podgrzewacza c.w.u.		Q <sub>elec</sub>	kWh	0,363
Roczne zużycie energii elektr. podgrzewacza c.w.u.		AEC	kWh	80
Efektywność energetyczna podgrzewania wody		η <sub>wh</sub>	%	75
Dzienne zużycie paliwa podgrzewacza c.w.u.		Q <sub>fuel</sub>	kWh	31,790
Roczne zużycie paliwa podgrzewacza c.w.u.		AFC	GJ	25
Masa kotła bez wody			kg	245
Długość / średnica komory spalania			mm	350 / 300
Wymiary		Szer. x Wys. x Gł.	mm	500 x 1350 x 950

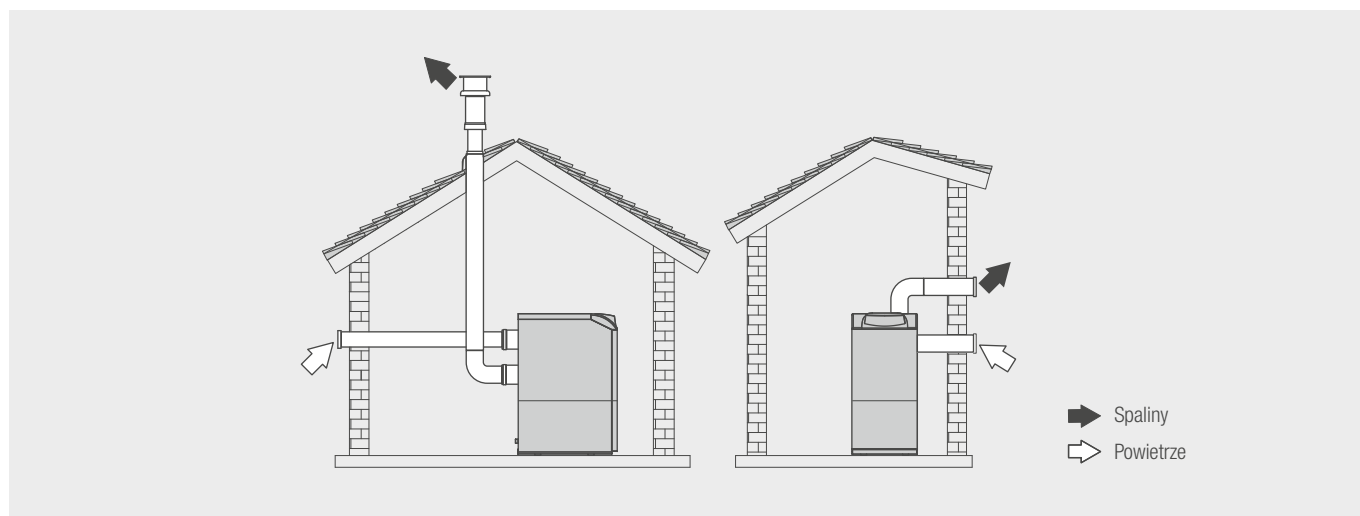
Trójciągowy, żeliwny olejowy kocioł kondensacyjny z palnikiem i zintegrowanym zasobnikiem c.w.u.

## WYMIARY / PRZYŁĄCZA



Trójciągowy, żeliwny olejowy kocioł kondensacyjny z palnikiem i zintegrowanym zasobnikiem c.w.u.

### SYSTEM POWIETRZNO-SPALINOWY (ROZDZIELNY)



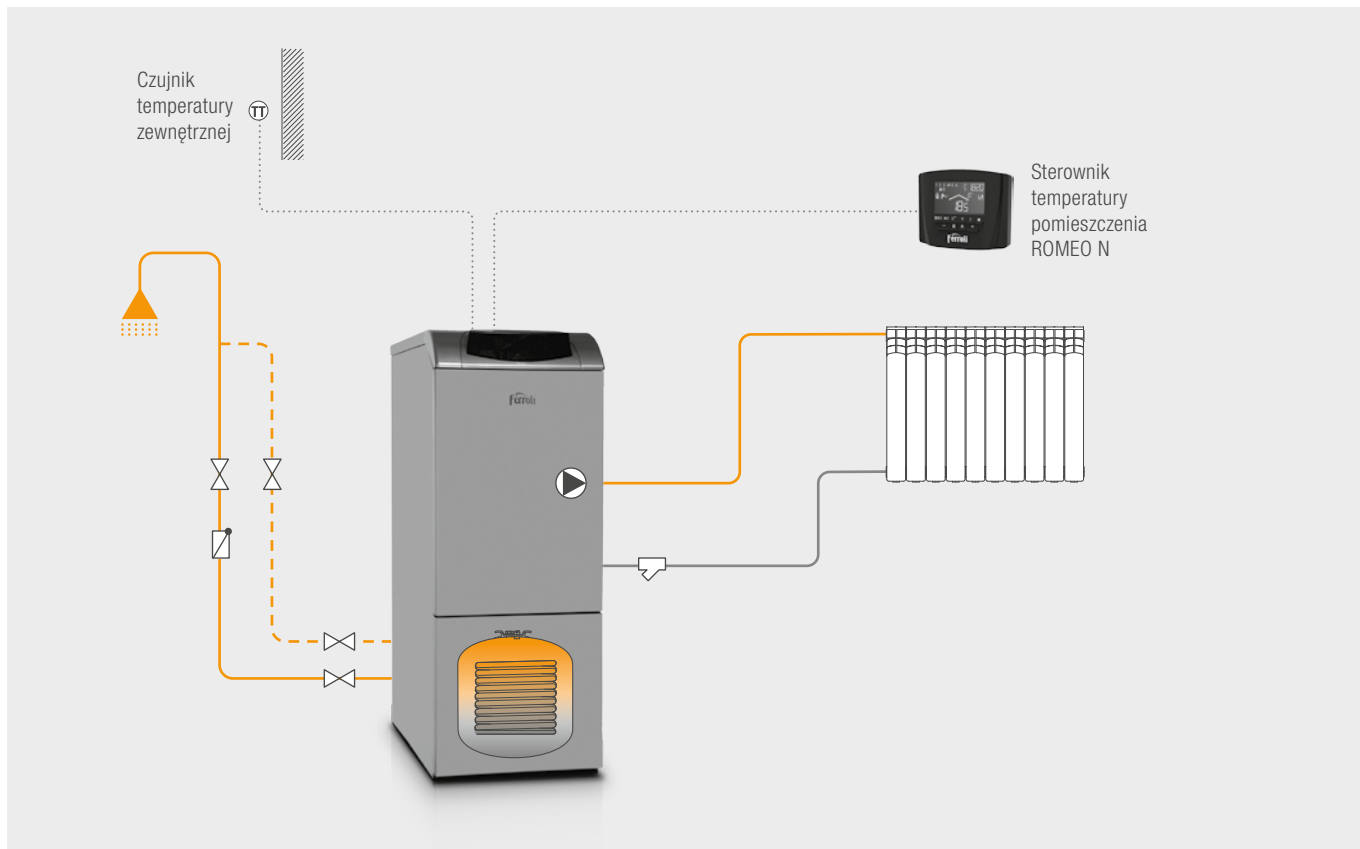
SYSTEM ROZDZIELNY	Ø 80 mm [zasys powietrza] / Ø 100 mm [odprowadzenie spalin]
Maksymalna dopuszczalna długość przewodów	25 m <sub>eq</sub>

SYSTEM ROZDZIELNY			STRATA DŁUGOŚCI [ m <sub>eq</sub> ]		
			ZASYS POWIETRZA	ODPROWADZENIE SPALIN	
		W PIONIE		W POZIOMIE	
Ø 80 mm	Rura	1000 mm 500 mm 250 mm	1,0 0,5 0,25	–	–
	Rura 250 mm	z krótcem pomiarowym	0,2	–	–
	Kolano	45° 90°	1,2 1,5	–	–
	Zakończenie systemu	zasys powietrza boczny zza ściany	2,0	–	–
Ø 100 mm	Rozszerzenie	Ø 80/100 mm	0,0	–	–
	Redukcja	Ø 100/80 mm	–	1,5	–
	Rura	1000 mm	0,4	0,4	0,8
	Kolano	45° 90°	0,6 0,8	1,0 1,3	–
	Zakończenie systemu	zasys powietrza boczny zza ściany wyrzut spalin boczny przez ścianę	1,5 –	–	3,0



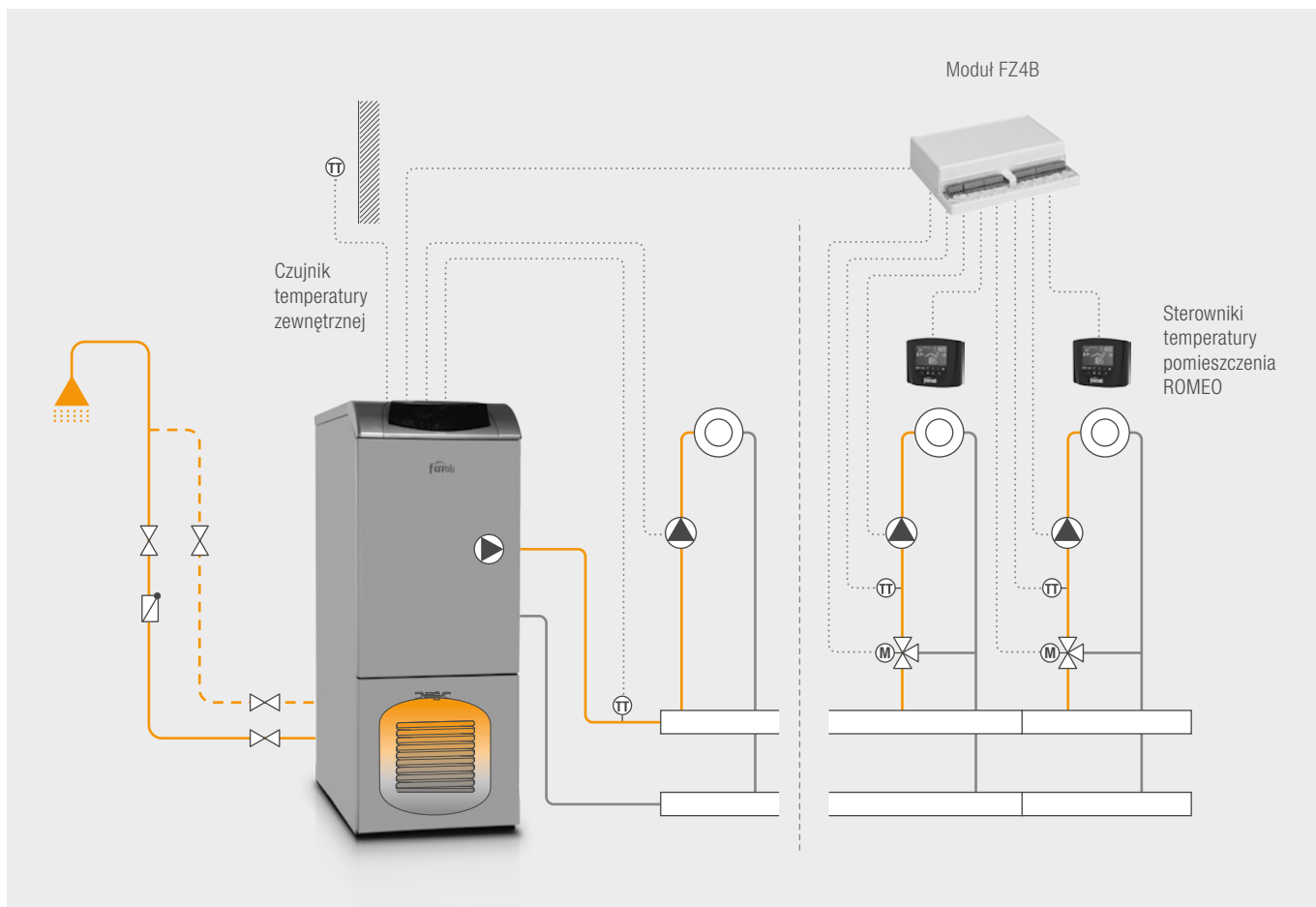
Trójciągowy, żeliwny olejowy kocioł kondensacyjny z palnikiem i zintegrowanym zasobnikiem c.w.u.

**PRZYKŁAD INSTALACJI: 1 OBIEG C.O., 1 OBIEG C.W.U.**



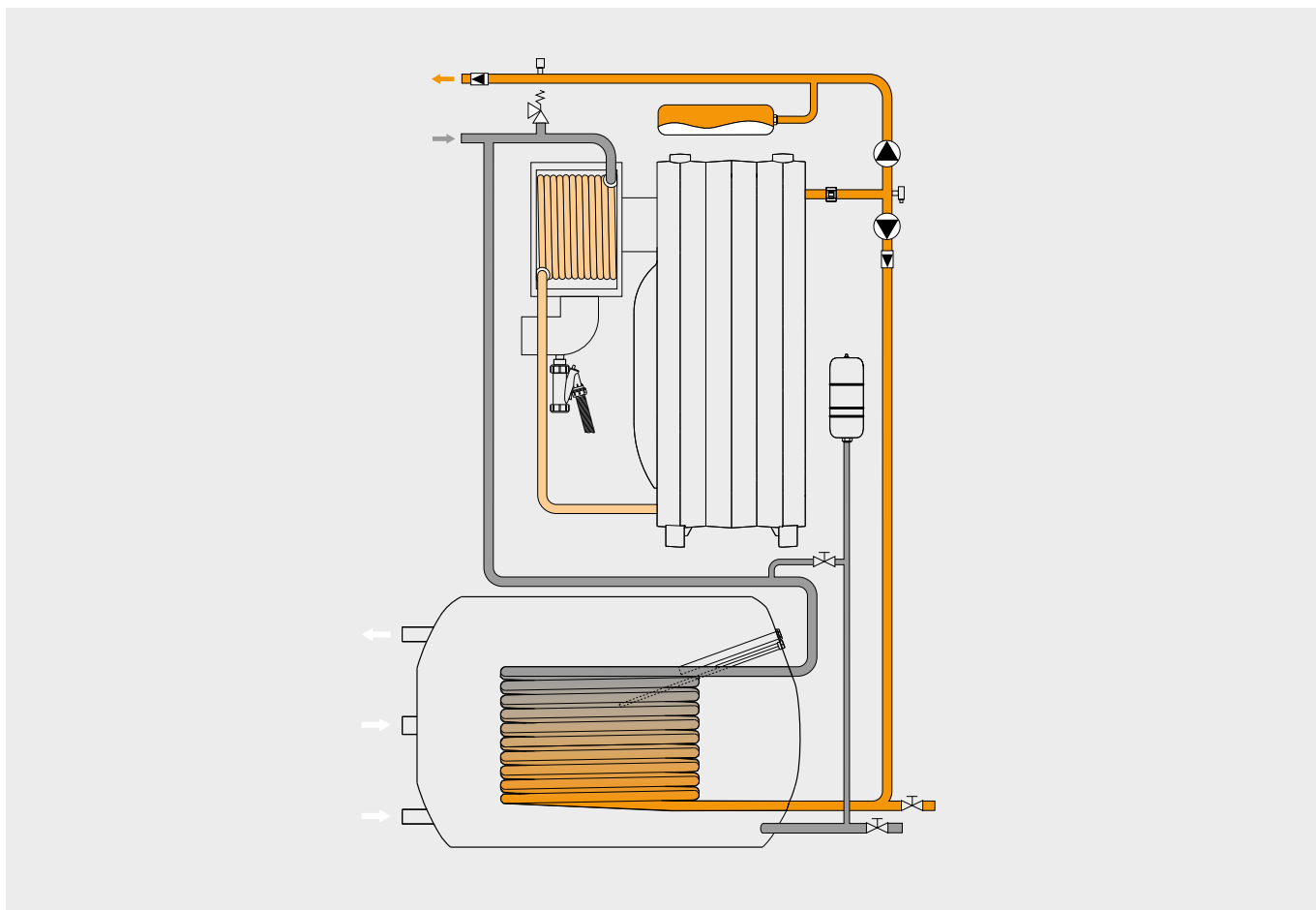
9

**PRZYKŁAD WYKORZYSTANIA MODUŁU FZ4B: 1 OBIEG C.W.U., 1 OBIEG C.O. BEZ MIESZACZA, 2 OBIEGI C.O. Z MIESZACZEM**

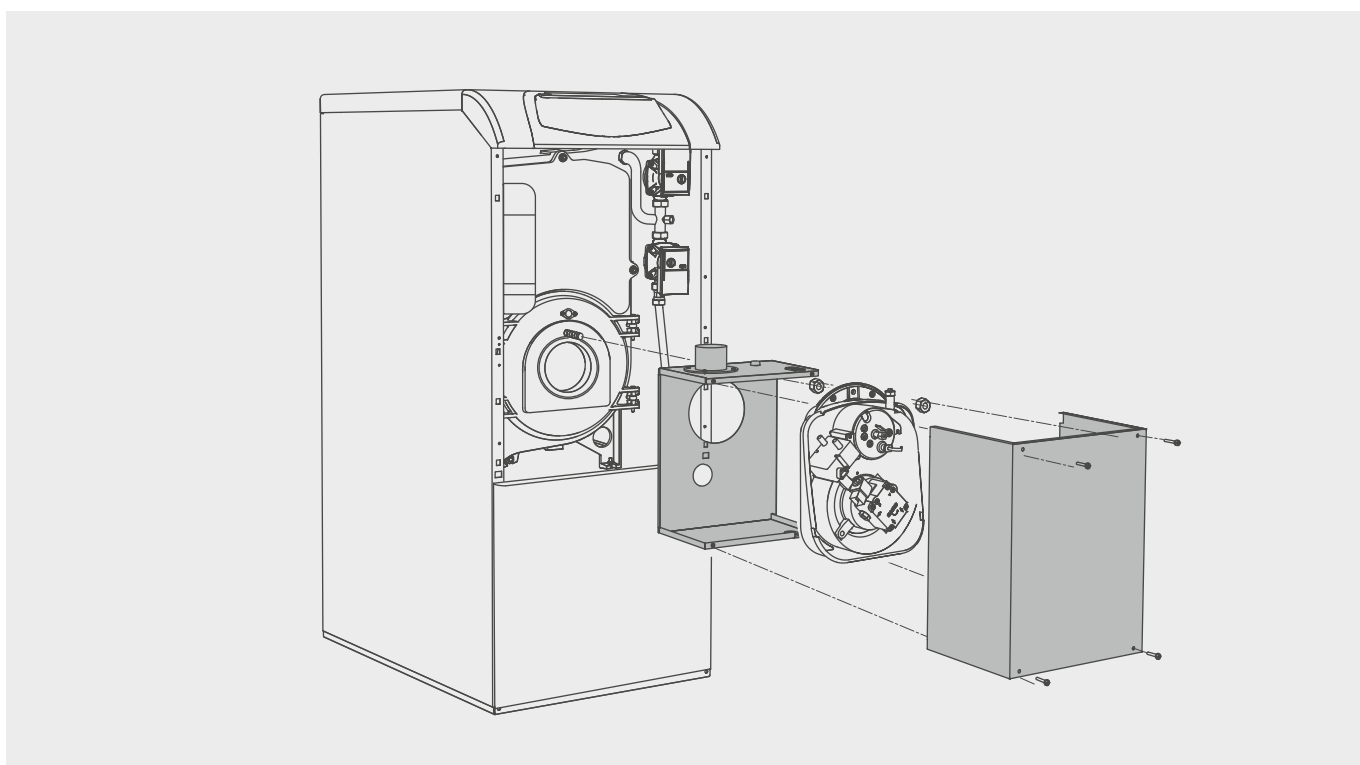


Trójciągowy, żeliwny olejowy kocioł kondensacyjny z palnikiem i zintegrowanym zasobnikiem c.w.u.

### SCHEMAT HYDRAULICZNY



### ZESTAW DO PRACY KOTŁA W SYSTEMIE POWIETRZNO-SPALINOWYM NIEZALEŻNYM OD POWIETRZA W KOTŁOWNI



Trójciąłowe, żeliwne olejowe kotły konwencjonalne z wbudowanym palnikiem

# ATLAS D ECO UNIT

## TRÓJCIAŁOWE, ŻELIWNE OLEJOWE KOTŁY KONWENCJONALNE Z WBUDOWANYM PALNIKIEM



### CHARAKTERYSTYKA

- Dostępne modele w zakresie mocy: 20-25, 20-37 oraz 30-50 kW
- Trójciąłowy sposób przepływu spalin
- Wymiennik kotła z wysokiej jakości żeliwa
- Modele ECO 30/ECO 42 wyposażone standardowo w:
  - modułowaną pompę obiegową
  - zawór bezpieczeństwa
  - naczynie wzbiorcze
  - odpowietrznik
  - czujnik ciśnienia wody
- Model ECO 56 wyposażony standardowo w:
  - zawór bezpieczeństwa
  - odpowietrznik
  - czujnik ciśnienia wody
- Wbudowana automatyka pogodowa (sterowanie 1 obiegiem grzewczym + 1 obiegiem c.w.u.)
- Możliwość zdalnego sterowania przy pomocy urządzeń mobilnych
- Ochrona przeciwzamrożeniowa
- Pełna autodiagnostyka
- Kotły dostarczane kompletnie zmontowane
- **3 lata gwarancji**

NR KAT.	PRODUKT	MOC [kW]	OPIS	CENA [NETTO PLN]
OJHL3YWA	ATLAS D ECO 30 UNIT (WN)-E	20,0-25,0	Trójciąłowy żeliwny kocioł olejowy z wbudowanym palnikiem oraz automatyką pogodową	<b>15 159,00</b>
OJHL4YWA	ATLAS D ECO 42 UNIT (WN)-E	20,0-37,0		<b>16 079,00</b>
OJHL5YWA	ATLAS D ECO 56 UNIT (WN)-E	30,0-50,0		<b>17 729,00</b>

Wyposażenie dodatkowe: patrz – następna strona

Trójciągowe, żeliwne olejowe kotły konwencjonalne z wbudowanym palnikiem

## WYPOSAŻENIE DODATKOWE



Czujnik c.w.u.

Zawór przełączający  
V4044C1460/U

NR KAT.	PRODUKT	OPIS	CENA [NETTO PLN]
1KWMA11W	Czujnik c.w.u.	Czujnik zasobnika ciepłej wody użytkowej	141,00
V4044C1460/U	V4044C1460/U DN20	Zawór przełączający do ładowania bojlera c.w.u.	726,53

FER 109  
(zdalny przewodowy)FER 209  
(zdalny bezprzewodowy)FER 309  
(zdalny bezprzewodowy z Wi-Fi)

ROMEO N

ROMEO N RF

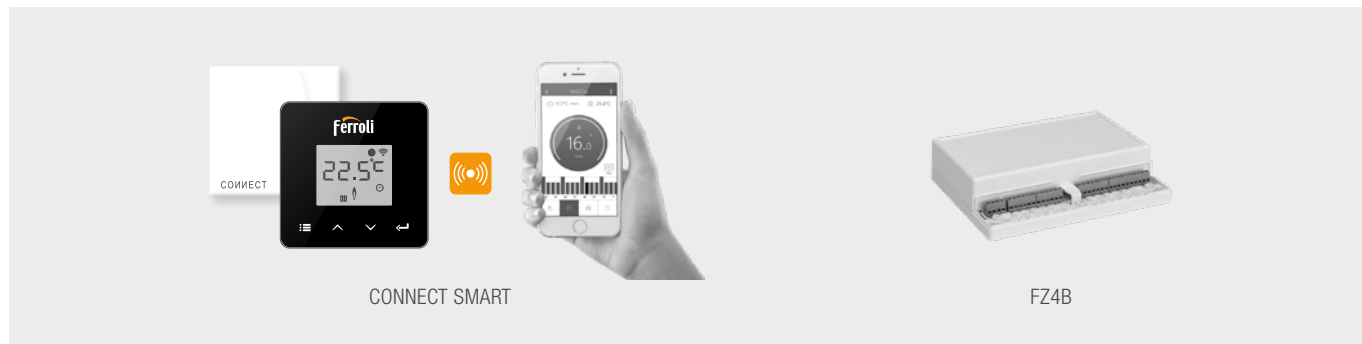
Czujnik temperatury  
zewnętrznej

NR KAT.	PRODUKT	OPIS	CENA [NETTO PLN]
FRTH109	Sterownik FER 109	Programowalny termostat pokojowy on-off (zdalny przewodowy)	190,00
FRTH209	Sterownik FER 209	Programowalny termostat pokojowy on-off (zdalny bezprzewodowy)	364,00
FRTH309	Sterownik FER 309	Programowalny termostat pokojowy on-off (zdalny bezprzewodowy) z Wi-Fi	516,00
013032XA	ROMEO N	Zdalny przewodowy sterownik adaptacyjny kotła z funkcją regulacji temperatury w pomieszczeniu	405,00
013033XA	ROMEO N RF	Zdalny bezprzewodowy sterownik adaptacyjny kotła z funkcją regulacji temperatury w pomieszczeniu	819,00
013018X0	Czujnik temperatury	Czujnik temperatury zewnętrznej	182,00

Ciąg dalszy: patrz – następna strona

Trójciągowy, żeliwne olejowe kotły konwencjonalne z wbudowanym palnikiem

## WYPOSAŻENIE DODATKOWE C.D.




NR KAT.	PRODUKT	OPIS	CENA [NETTO PLN]
013011XA	CONNECT SMART	Zdalny system sterowania WiFi z możliwością obsługi za pomocą urządzeń mobilnych. W zestawie: zasilacz 230 V, kabel USB, przyłącze do kotła, 2 baterie 1,5 V AAA, komplet śrub do montażu ściennego, podstawka do postawienia termostatu na stół, blat itp. Wymiary (szer. x wys. x gł.), termostat: 90 x 90 x 22 mm, odbiornik: 86 x 86 x 21 mm.	844,00
013013X0	FZ4B	Wielofunkcyjny moduł strefowy do regulacji obiegów grzewczych systemu, regulacja do 3 obiegów grzewczych, w tym 2 z mieszaczem oraz 1 bez mieszacza / c.w.u.	2 031,00

## SYSTEMY POWIETRZNO-SPALINOWE

Systemy powietrzno-spalinowe: patrz – ROZDZIAŁ 20

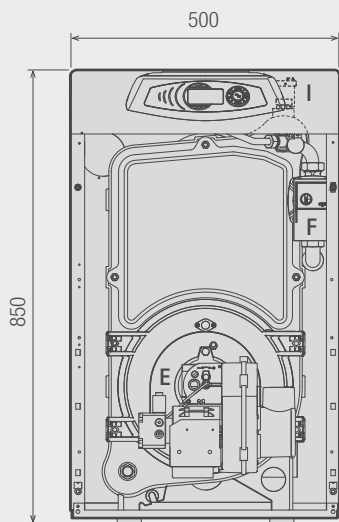
Trójciągowe, żeliwne olejowe kotły konwencjonalne z wbudowanym palnikiem

## DANE TECHNICZNE

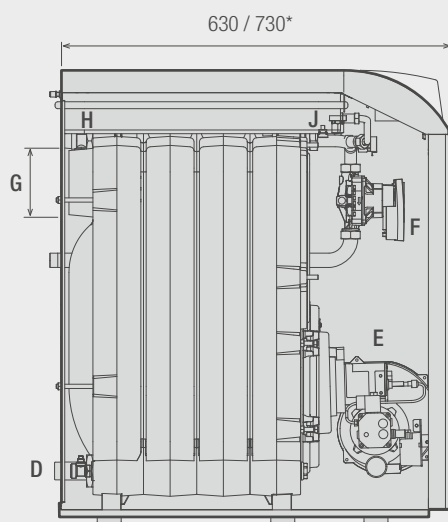
ATLAS D ECO			30 UNIT	42 UNIT	56 UNIT
Klasa efektywności energetycznej [ErP]			<b>B</b>	<b>B</b>	<b>B</b>
Obciążenie cieplne c.o.	Min.	kW	21,0	21,0	31,5
	Maks.	kW	26,6	39,4	53,2
Znamionowa moc cieplna	P <sub>n</sub>	kW	25,0	37,0	50,0
Moc cieplna c.o.	Min.	kW	20,0	20,0	30,0
	Maks.	kW	25,0	37,0	50,0
Wytworzone ciepło użytkowe przy znamionowej mocy cieplnej	P <sub>4</sub> 80-60°C	kW	25,0	37,0	50,0
	P <sub>1</sub> 50-30°C (30% obciążenia)	kW	7,8	11,5	15,5
Sprawność	P <sub>maks.</sub> 80-60°C 30% obciążenia	%	93,9	95,0	94,0
		%	98,2	97,4	97,3
Sprawność średniosezonowa	η <sub>s</sub>	%	86,0	86,0	87,0
Sprawność użytkowa przy znamionowej mocy cieplnej	η <sub>4</sub> 80-60°C	%	88,2	88,3	88,3
	η <sub>1</sub> 50-30°C (30% obciążenia)	%	92,2	91,5	91,4
Ciśnienie robocze c.o.	Min.	bar	0,8	0,8	0,8
	Maks.	bar	3	3	6
Temperatura c.o.	Maks.	°C	100	100	100
Ilość członów żeliwnych		szt.	3	4	5
Pojemność wodna kotła		l	19	24	28
Pojemność naczynia przeponowego		l	10	10	–
Ciśnienie wstępne naczynia przeponowego		bar	1	1	–
Spadek ciśnienia po stronie spalin		mbar	0,11	0,35	0,38
Stopień ochrony		IP	X0D	X0D	X0D
Zasilanie			1/N/PE ~230 V / 50 Hz		
Pobór mocy przy obciążeniu pełnym / częściowym	e <sub>lmax</sub>	W	150 / 69	150 / 68	245 / 68
Pobór mocy w trybie czuwania	PSB	W	3	3	3
Straty ciepła w trybie czuwania	P <sub>stby</sub>	kW	0,105	0,125	0,150
Pobór mocy palnika zapłonowego	P <sub>ign</sub>	kW	0,000	0,000	0,000
Roczne zużycie energii	QHE	GJ	83	123	166
Poziom mocy akustycznej w pomieszczeniu	LWA	dB	62	62	63
Emisja NOx	NOx	mg/kWh	86	80	76
Wymiary	Szer.	mm	500	500	500
	Wys.	mm	850	850	850
	Gł.	mm	630	730	830
Długość komory spalania		mm	350	450	550
Średnica komory spalania		mm	300	300	300
Masa kotła bez wody		kg	157	196	232

WYMIARY / PRZYŁĄCZA

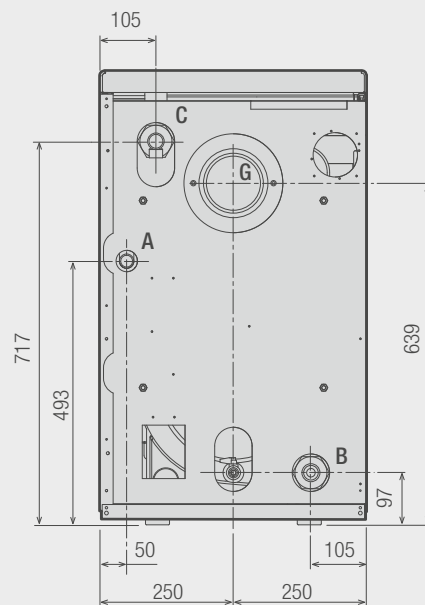
ATLAS D ECO 30/42 UNIT



Widok z przodu



Widok z boku

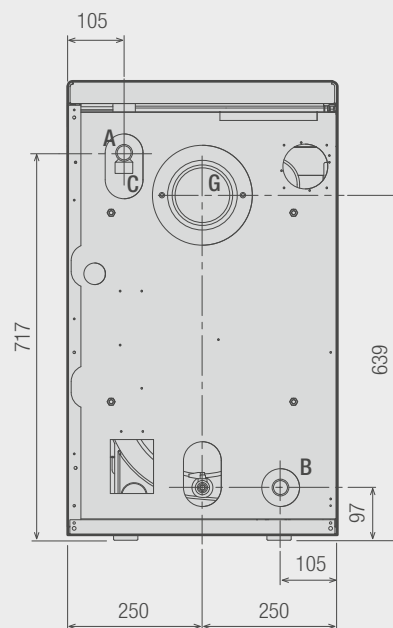
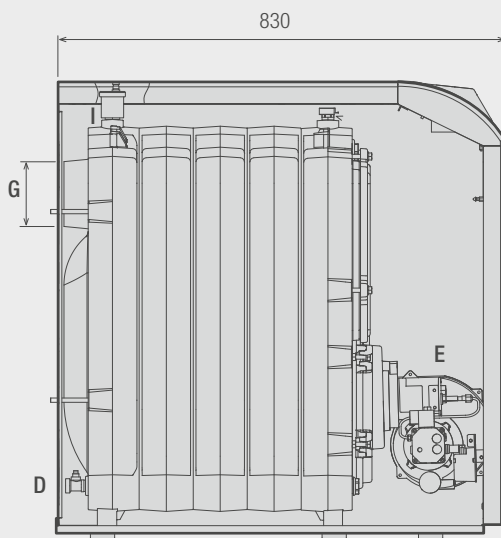
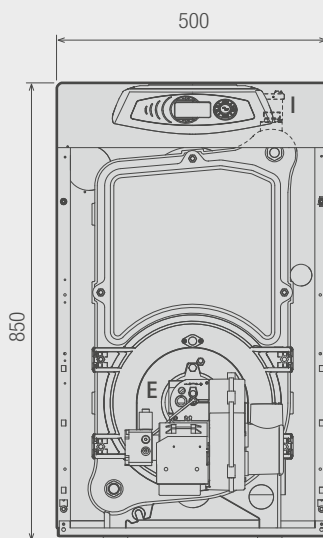


Widok z tyłu

- A – zasilanie c.o. 3/4"
- B – powrót c.o. 3/4"
- C – zawór bezpieczeństwa c.o.
- D – spust wody
- E – palnik
- F – pompa obiegowa
- G – przyłącze systemu spalinowego Ø 120/130 mm
- H – zbiornik wyrównawczy
- I – automatyczny odpowietrznik
- J – czujnik podwójny (zabezpieczenie + c.o.)

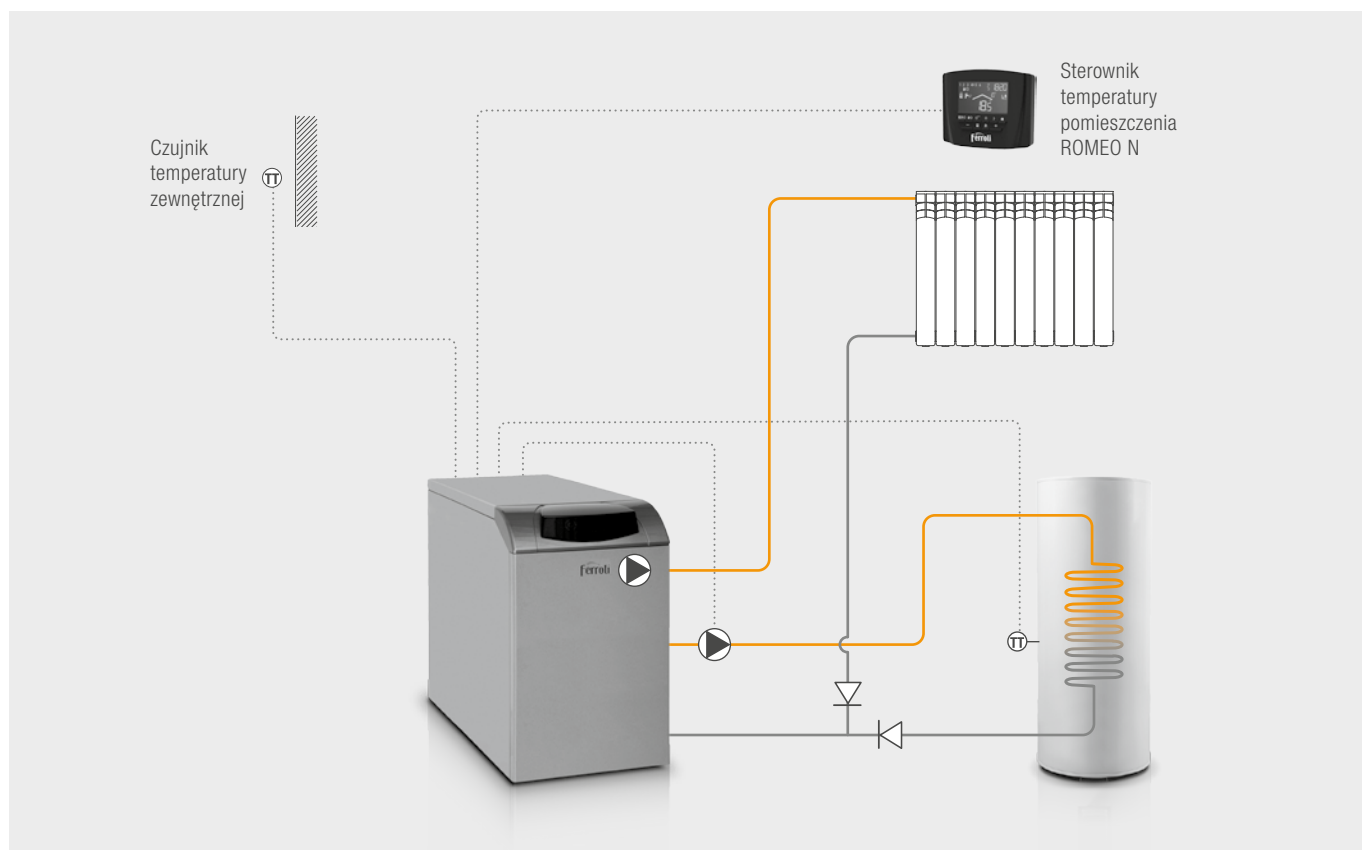
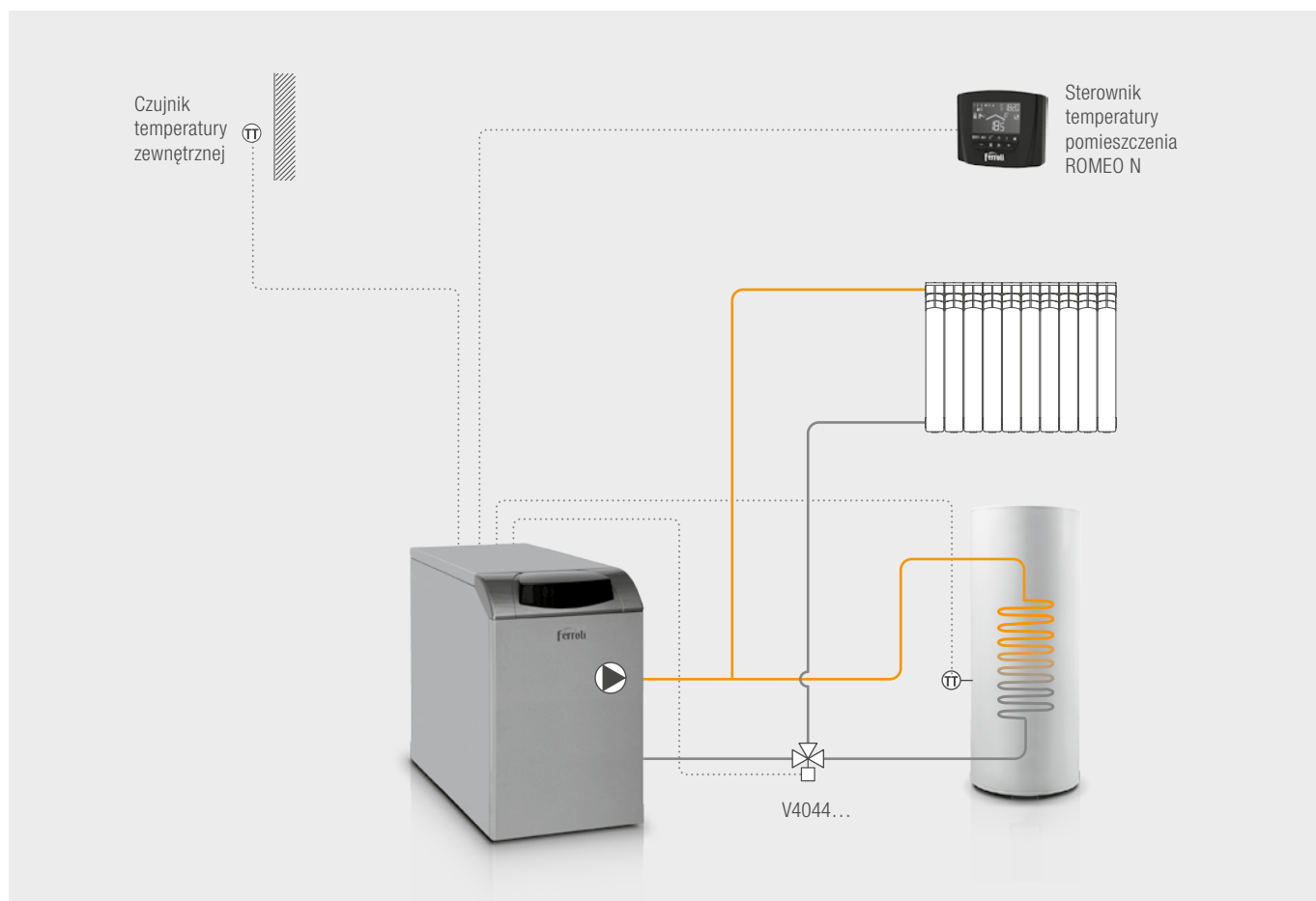
\* ATLAS D ECO 30 UNIT – 630 mm  
ATLAS D ECO 42 UNIT – 730 mm

ATLAS D ECO 56 UNIT



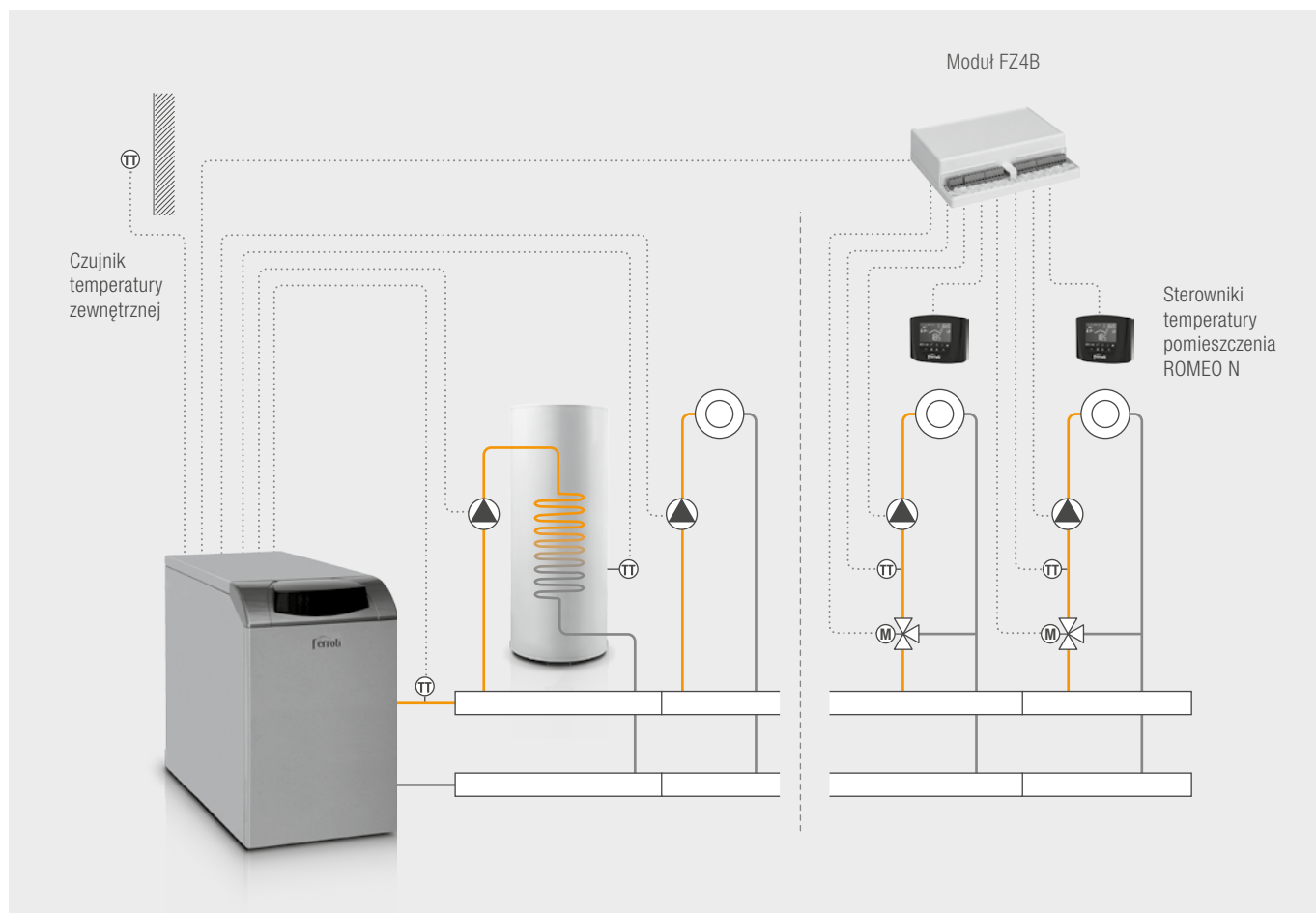
- A – zasilanie c.o. 3/4"
- B – powrót c.o. 3/4"
- C – zawór bezpieczeństwa c.o.
- D – spust wody
- E – palnik
- G – przyłącze systemu spalinowego Ø 120/130 mm
- I – automatyczny odpowietrznik

Trójciągowe, żeliwne olejowe kotły konwencjonalne z wbudowanym palnikiem

**PRZYKŁAD WYKORZYSTANIA POMPY ŁADOWANIA ZASOBNIKA C.W.U.****PRZYKŁAD WYKORZYSTANIA ZAWORU PRZEŁĄCZAJĄCEGO V4044... DO ŁADOWANIA ZASOBNIKA C.W.U.**



**PRZYKŁAD WYKORZYSTANIA MODUŁU FZ4B (1 OBIEG C.W.U., 1 OBIEG C.O. BEZ MIESZACZA, 2 OBIEGI C.O. Z MIESZACZEM)**



Trójciąagowe, żeliwne olejowe kotły konwencjonalne z palnikiem i zintegrowanym zasobnikiem c.w.u.

## ATLAS D ECO K 100-130 UNIT

TRÓJCIAĞOWE, ŹELIWNIE OLEJOWE KOTŁY KONWENCJONALNE Z PALNIKIEM I ZINTEGROWANYM ZASOBNIKIEM C.W.U.



Wbudowana automatyka pogodowa wyróżnia się prostą obsługą i jest kompatybilna z systemami zdalnego sterowania za pomocą urządzeń mobilnych (opcja)

Zintegrowany zasobnik c.w.u. o pojemności 100 lub 130 litrów

Wymiennik kotła wykonany z wysokiej jakości żeliwa odpornego na zmiany temperatury

Zawiórowywacz spalin

### CHARAKTERYSTYKA

- Dostępne modele w zakresie mocy: 20,0-25,0 oraz 20,0-37,0 kW
- **Trójciąagowy sposób przepływu spalin**
- **Wymiennik kotła z wysokiej jakości żeliwa**
- **Zintegrowany emaliowany zasobnik c.w.u. o pojemności 100 lub 130 litrów**
- **Wyposażone standardowo w:**
  - 2 pompy (c.o. i ładującą zasobnik c.w.u.),
  - zawór bezpieczeństwa
  - naczynie wzbiorcze
  - odpowietrznik
- Wbudowana automatyka pogodowa (sterowanie 1 obiegiem grzewczym + 1 obiegiem c.w.u.)
- **Możliwość zdalnego sterowania przy pomocy urządzeń mobilnych**
- Ochrona przeciwzamrożeniowa
- Pełna autodiagnostyka
- Kotły dostarczane kompletnie zmontowane
- **3 lata gwarancji**

NR KAT.	PRODUKT	MOC [kW]	OPIS	CENA [NETTO PLN]
0LHU3YWA	ATLAS D ECO 30 K 100 UNIT	20,0-25,0	Trójciąagowy żeliwny olejowy kocioł konwencjonalny z palnikiem i zintegrowanym zasobnikiem c.w.u.	<b>20 949,00</b>
0LHU4YWA	ATLAS D ECO 42 K 130 UNIT	20,0-37,0		<b>22 559,00</b>

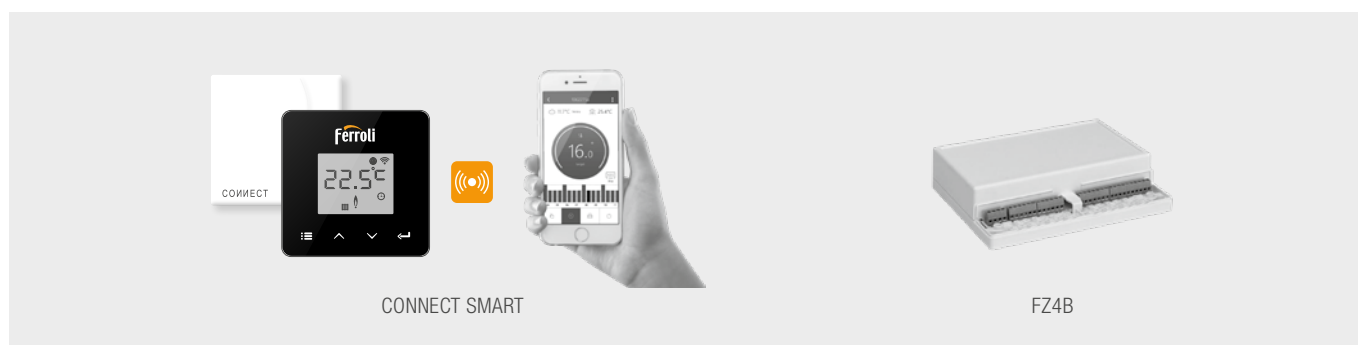
Wyposażenie dodatkowe: patrz – następna strona

Trójciągowe, żeliwne olejowe kotły konwencjonalne z palnikiem i zintegrowanym zasobnikiem c.w.u.

## WYPOSAŻENIE DODATKOWE



NR KAT.	PRODUKT	OPIS	CENA [NETTO PLN]
FRTH109	Sterownik FER 109	Programowalny termostat pokojowy on-off (zdalny przewodowy)	190,00
FRTH209	Sterownik FER 209	Programowalny termostat pokojowy on-off (zdalny bezprzewodowy)	364,00
FRTH309	Sterownik FER 309	Programowalny termostat pokojowy on-off (zdalny bezprzewodowy) z Wi-Fi	516,00
013032XA	ROMEO N	Zdalny przewodowy sterownik adaptacyjny kotła z funkcją regulacji temperatury w pomieszczeniu	405,00
013033XA	ROMEO N RF	Zdalny bezprzewodowy sterownik adaptacyjny kotła z funkcją regulacji temperatury w pomieszczeniu	819,00
013018X0	Czujnik temperatury	Czujnik temperatury zewnętrznej	182,00









NR KAT.	PRODUKT	OPIS	CENA [NETTO PLN]
013011XA	CONNECT SMART	Zdalny system sterowania WiFi z możliwością obsługi za pomocą urządzeń mobilnych. W zestawie: zasilacz 230 V, kabel USB, przyłącze do kotła, 2 baterie 1,5 V AAA, komplet śrub do montażu ściennego, podstawa do postawienia termostatu na stół, blat itp. Wymiary (szer. x wys. x gł.), termostat: 90 x 90 x 22 mm, odbiornik: 86 x 86 x 21 mm.	844,00
013013X0	FZ4B	Wielofunkcyjny moduł strefowy do regulacji obiegów grzewczych systemu, regulacja do 3 obiegów grzewczych, w tym 2 z mieszaczem oraz 1 bez mieszacza / c.w.u.	2 031,00

## SYSTEMY POWIETRZNO-SPALINOWE

Systemy powietrzno-spalinowe: patrz – ROZDZIAŁ 20

Trójciągowe, żeliwne olejowe kotły konwencjonalne z palnikiem i zintegrowanym zasobnikiem c.w.u.

## DANE TECHNICZNE

ATLAS D			ECO 30 K 100 UNIT	ECO 42 K 130 UNIT
Klasa efektywności energetycznej [ErP]				
				
Obciążenie cieplne c.o. (Hs / Hi)	Min.	kW	22,4 / 21,1	22,3 / 21,0
	Maks.	kW	28,3 / 26,6	41,9 / 39,4
Obciążenie cieplne c.w.u. (Hs / Hi)	Min.	kW	22,4 / 21,0	22,4 / 21,0
	Maks.	kW	28,3 / 26,6	42,0 / 39,4
Znamionowa moc cieplna	$P_n$	kW	25	37
Moc cieplna c.o. (80-60°C)	Min.	kW	20,0	20,0
	Maks.	kW	25,0	37,0
Moc cieplna c.w.u. (80-60°C)	Min.	kW	20,0	20,0
	Maks.	kW	25,0	37,0
Wytworzone ciepło użytkowe przy znamionowej mocy cieplnej	$P_4$ 80-60°C	kW	25,0	37,0
	$P_1$ 50-30°C (30% obciążenia)	kW	7,8	11,5
Sprawność (80-60°C) (Hs / Hi)	$P_{maks.}$	%	88,2 / 93,9	88,3 / 94,0
	$P_{min.}$	%	89,1 / 94,9	89,7 / 95,5
Sprawność (Hs / Hi)	30% obciążenia	%	92,2 / 98,2	91,5 / 97,4
Sprawność średniosezonowa	$\eta_s$	%	86	86
Sprawność użytkowa przy znamionowej mocy cieplnej	$\eta_4$ 80-60°C	%	88,2	88,3
	$\eta_1$ 50-30°C (30% obciążenia)	%	92,2	91,5
Temperatura zasilania	Maks.	°C	110	110
Ciśnienie robocze c.o.	Min.	bar	0,8	0,8
	Maks.	bar	6,0	6,0
Ciśnienie robocze c.w.u.	Min.	bar	0,1	0,1
	Maks.	bar	9,0	9,0
Ciśnienie wstępne naczynia wzbiorczego		bar	1	1
Pojemność użytkowa zasobnika c.w.u.		l	90	117
Pojemność wodna kotła		l	21	26
Pojemność naczynia wzbiorczego c.o.		l	10	10
Pojemność naczynia wzbiorczego zasobnika c.w.u.		l	4	3
Strata ciśnienia po stronie spalin		mbar	0,11	0,35
Produkcja c.w.u.	$\Delta t$ 30°C	l/10 min	195	250
	$\Delta t$ 30°C	l/h	750	850
Klasa ochrony		IP	X0D	X0D
Zasilanie			1/N/PE ~230 V / 50 Hz	1/N/PE ~230 V / 50 Hz
Pobór mocy przy pełnym obciążeniu	$e_{lmax}$	W	195	195
Pobór mocy przy częściowym obciążeniu	$e_{lmin}$	W	69	68
Pobór mocy w trybie czuwania	PSB	W	3	3
Straty ciepła w trybie czuwania	$P_{stby}$	kW	0,105	0,127
Pobór mocy palnika zapłonowego	$P_{ign}$	kW	0,000	0,000
Roczne zużycie energii	QHE	GJ	83	123
Poziom mocy akustycznej w pomieszczeniu	LWA	dB	62	62
Emisja NOx	NOx	mg/kWh	86	80
Ilość członów żeliwnych		szt.	3	3
Dzienne zużycie energii elektr. podgrzewacza c.w.u.	$Q_{elec}$	kWh	0,262	0,283
Roczne zużycie energii elektr. podgrzewacza c.w.u.	AEC	kWh	55	62
Efektywność energetyczna podgrzewania wody	$\eta_{wh}$	%	65	67
Dzienne zużycie paliwa podgrzewacza c.w.u.	$Q_{fuel}$	kWh	31,864	35,482
Masa kotła bez wody		kg	225	265
Roczne zużycie paliwa podgrzewacza c.w.u.	AFC	GJ	25	28
Długość / średnica komory spalania		mm	350 / 300	450 / 300
Wymiary	Szer. x Wys. x Gł.	mm	500 x 1350 x 850	500 x 1350 x 1050

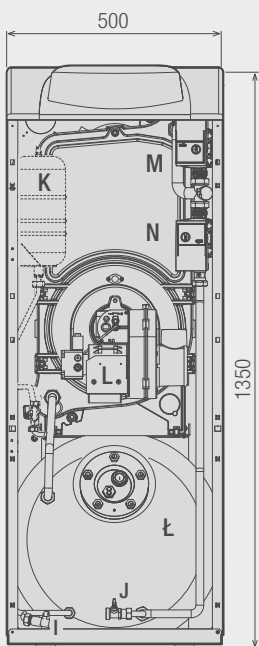
Hs – Moc i sprawność podana dla ciepła spalania paliwa

Hi – Moc i sprawność podana dla wartości opałowej paliwa

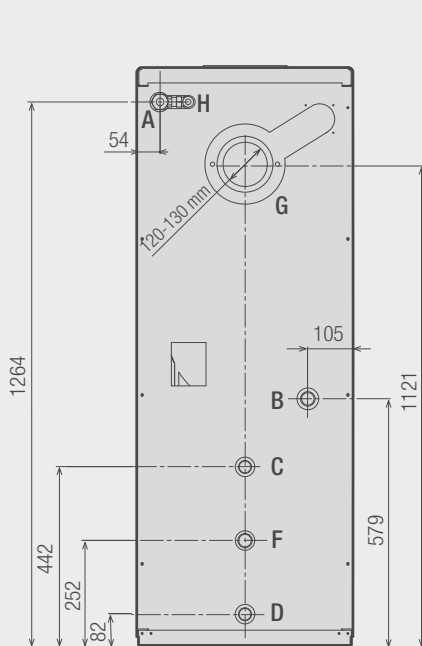
Trójciąagowe, żeliwne olejowe kotły konwencjonalne z palnikiem i zintegrowanym zasobnikiem c.w.u.

WYMIARY / PRZYŁĄCZA

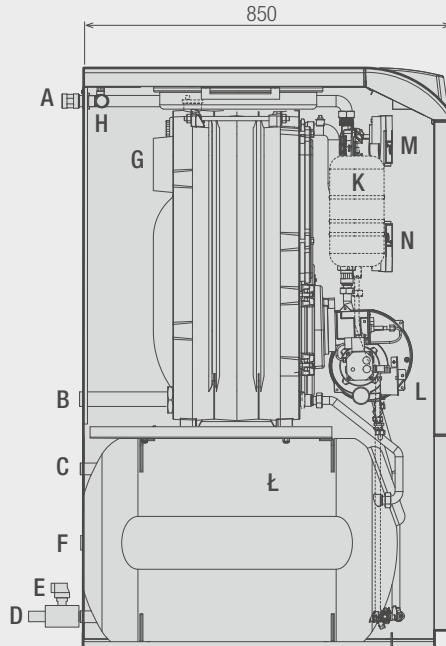
ATLAS ECO 30 K 100 UNIT



Widok z przodu

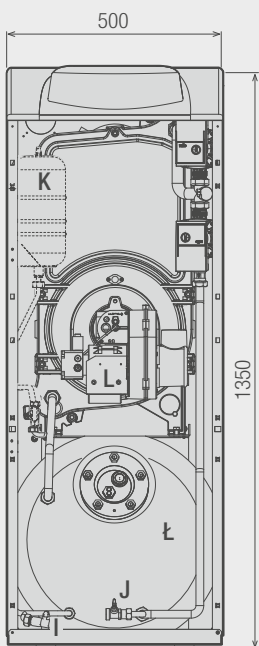


Widok z tyłu

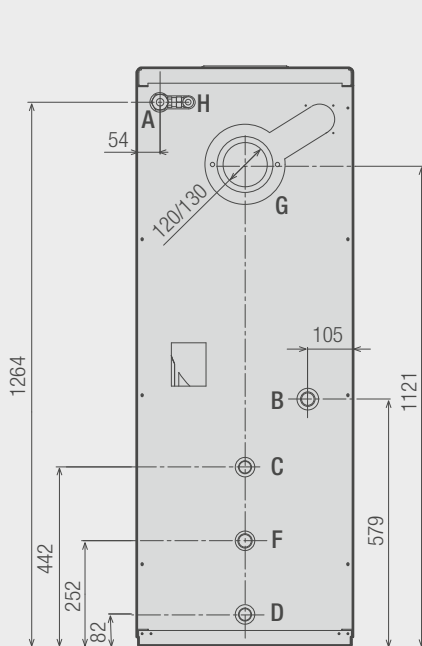


Widok z boku

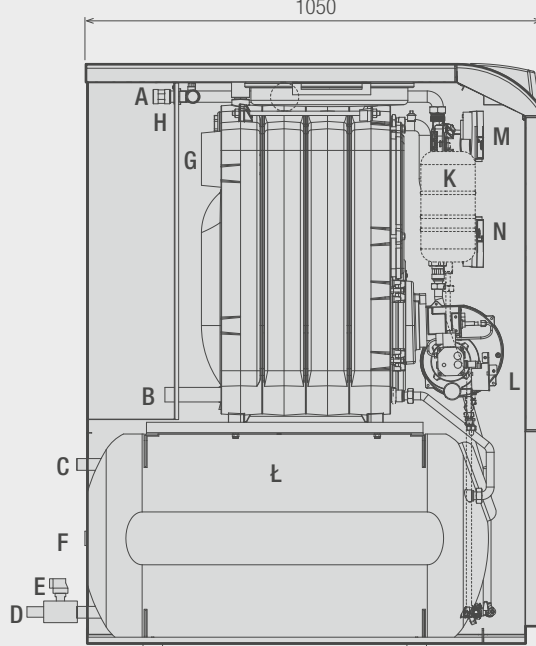
ATLAS ECO 42 K 130 UNIT



Widok z przodu



Widok z tyłu



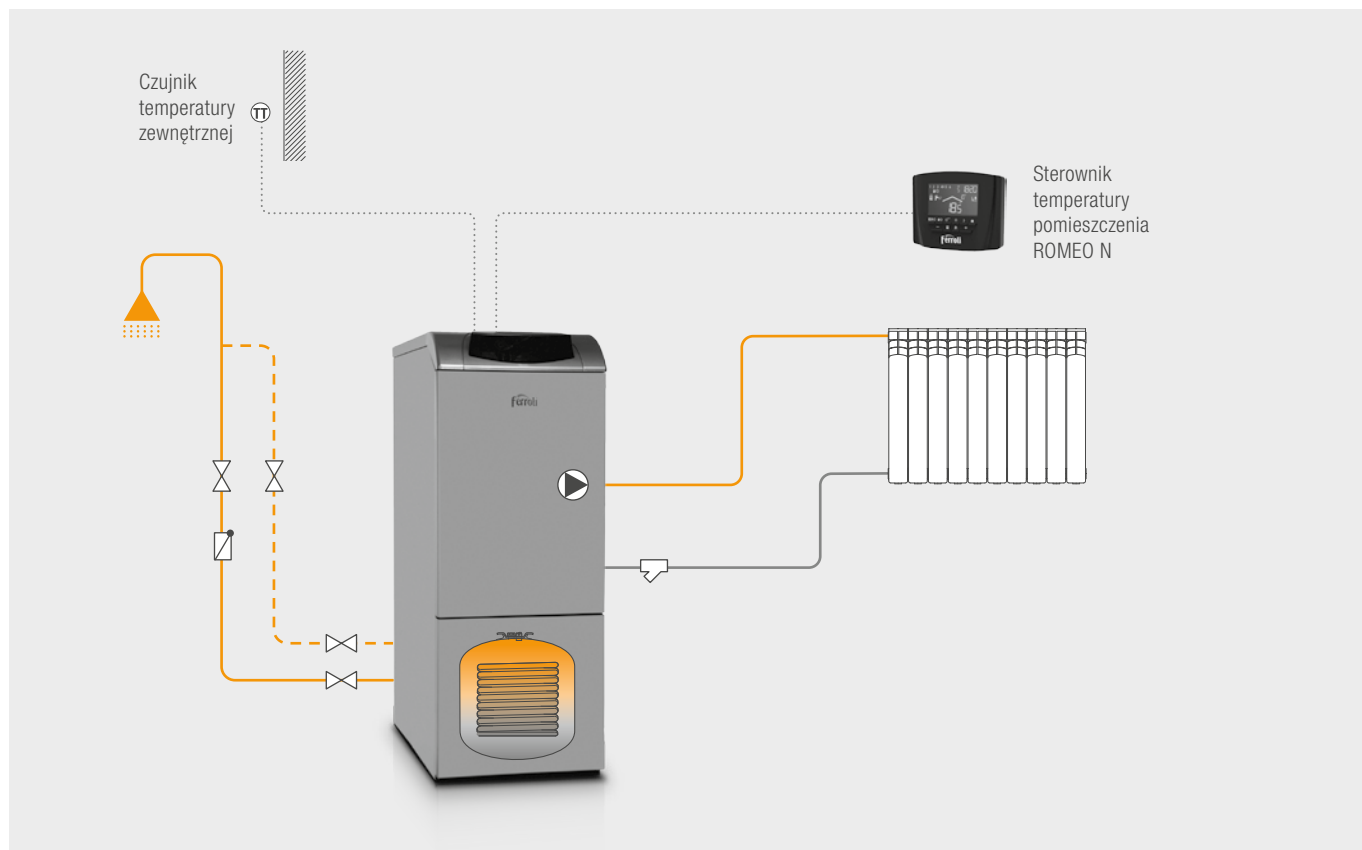
Widok z boku

- A – zasilanie c.o. 3/4"
- B – powrót c.o. 3/4"
- C – przyłącze c.w.u. 3/4"
- D – przyłącze zimnej wody 3/4"
- E – zawór bezpieczeństwa c.w.u.
- F – cyrkulacja c.w.u. 3/4"
- G – przyłącze systemu spalinyowego Ø 120/130 mm
- H – zawór bezpieczeństwa c.o.

- I – zawór opróżniania zasobnika c.w.u.
- J – zawór opróżniania instalacji c.o.
- K – naczynie wzbiorcze
- L – palnik
- Ł – zasobnik c.w.u.
- M – pompa cyrkulacyjna c.w.u.
- N – pompa obiegowa c.o.

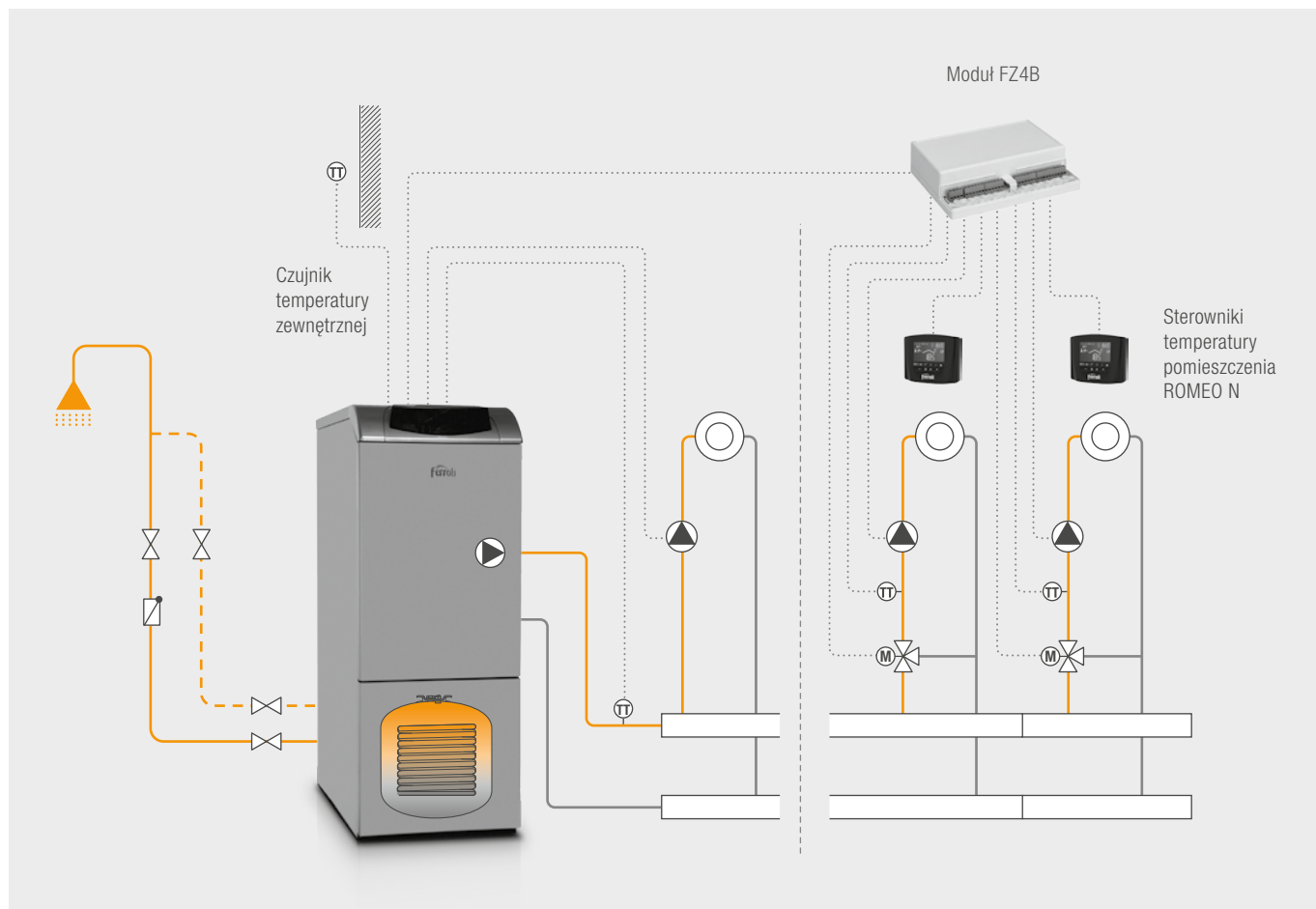
Trójciągowe, żeliwne olejowe kotły konwencjonalne z palnikiem i zintegrowanym zasobnikiem c.w.u.

**PRZYKŁAD INSTALACJI: 1 OBIEG C.O., 1 OBIEG C.W.U.**



9

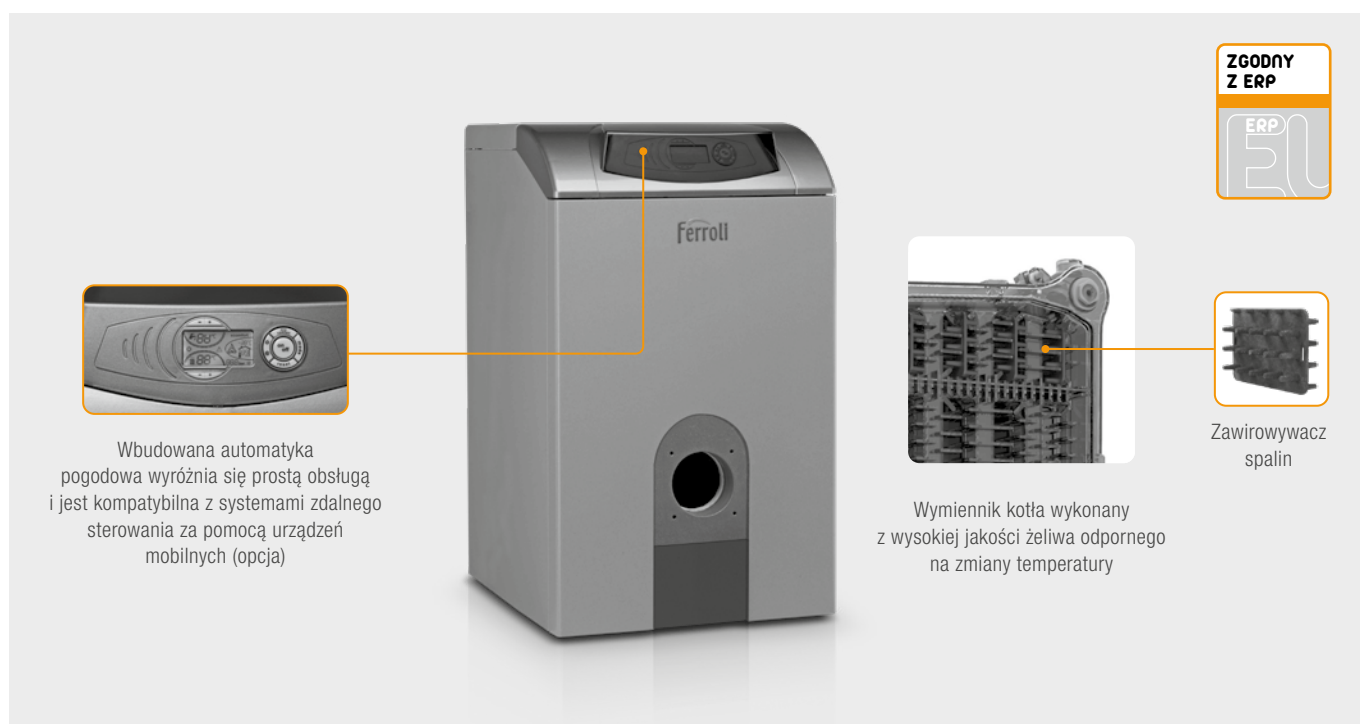
**PRZYKŁAD WYKORZYSTANIA MODUŁU FZ4B: 1 OBIEG C.W.U., 1 OBIEG C.O. BEZ MIESZACZA, 2 OBIEGI C.O. Z MIESZACZEM**



Trójciąłowe, żeliwne olejowo-gazowe kotły konwencjonalne bez wbudowanego palnika

# ATLAS D

## TRÓJCIAŁOWE, ŻELIWNE OLEJOWO-GAZOWE KOTŁY KONWENCJONALNE BEZ WBUDOWANEGO PALNIKA



### CHARAKTERYSTYKA

- Dostępne modele w zakresie mocy: 20-25, 20-37, 30-50, 40-63 oraz 50-75 kW
- **Trójciąłowy sposób przepływu spalin**
- Kotły przystosowane do współpracy z olejowymi lub gazowymi palnikami nadmuchowymi
- Modele ATLAS D 63 oraz ATLAS D 75 przystosowane do współpracy z palnikami 2-stopniowymi
- **Wymiennik kotła z wysokiej jakości żeliwa**
- Konstrukcja ułatwiająca wymianę palnika
- Wbudowana automatyka pogodowa (sterowanie 1 pompą obiegu grzewczego + 1 pompą obiegu c.w.u.)
- **Możliwość zdalnego sterowania przy pomocy urządzeń mobilnych**
- Ochrona przeciwzamrożeniowa, pełna autodiagnostyka
- Kotły dostarczane kompletnie zmontowane
- **3 lata gwarancji**

NR KAT.	PRODUKT	MOC [kW]	OPIS	CENA [NETTO PLN]
0IHJ3PWA	ATLAS D 25 (WN) -E	20-25	Trójciąłowy żeliwny kocioł olejowy z wbudowaną automatyką pogodową przeznaczony do współpracy z nadmuchowymi palnikami olejowymi lub gazowymi	<b>7 809,00</b>
0IHJ4PWA	ATLAS D 37 (WN) -E	20-37		<b>9 309,00</b>
0IHJ5PWA	ATLAS D 50 (WN) -E	30-50		<b>10 589,00</b>
0IHJ6PWA	ATLAS D 63 (WN) -E	40-63		<b>12 629,00</b>
0IHJ7PWA	ATLAS D 75 (WN) -E	50-75		<b>14 869,00</b>

Wyposażenie dodatkowe: patrz – następna strona

Trójciągowe, żeliwne olejowo-gazowe kotły konwencjonalne bez wbudowanego palnika

**PALNIKI OLEJOWE DO WSPÓŁPRACY Z KOTŁAMI ATLAS D**

KOCIOŁ	PALNIK	REGULACJA	CENA [NETTO PLN]
ATLAS D 25 (WN) -E	LO35 G-.TN.L.PL.A.P	Palnik 1-stopniowy, regulacja mechaniczna	<b>6 849,00</b>
ATLAS D 37 (WN) -E	LO60 G-.TN.L.PL.A	Palnik 1-stopniowy, regulacja mechaniczna	<b>6 949,00</b>
ATLAS D 50 (WN) -E	LO90 G-.AB.L.PL.A	Palnik 2-stopniowy, regulacja mechaniczna	<b>11 539,00</b>
ATLAS D 63 (WN) -E	LO90 G-.AB.L.PL.A	Palnik 2-stopniowy, regulacja mechaniczna	<b>11 539,00</b>
ATLAS D 75 (WN) -E	LO140 G-.AB.L.PL.A	Palnik 2-stopniowy, regulacja mechaniczna	<b>12 049,00</b>

G palnik olejowy

TN palnik 1-stopniowy

AB palnik 2-stopniowy

PR palnik modulowany (regulator do modulacji w zakresie dostawy kotła )

L obudowa wentylatora wykonanie tworzywo / długość głowicy do weryfikacji przy zamówieniu

PL kraj przeznaczenia

0 brak kontroli szczelności

1 kontrola szczelność

2" wymiar ścieżki gazowej

EA regulacja cyfrowa siemens LMV 20

**PALNIKI GAZOWE DO WSPÓŁPRACY Z KOTŁAMI ATLAS D – GAZ ZIEMNY (TYPU E)**

KOCIOŁ	PALNIK	REGULACJA	MINIMALNE CIŚNIENIE GAZU	CENA [NETTO PLN]
ATLAS D 25 (WN) -E	NG35 M-.TN.L.PL.A.0.10	Palnik 1-stopniowy, regulacja mechaniczna	20 mbar	<b>10 949,00</b>
ATLAS D 37 (WN) -E	NG35 M-.TN.L.PL.A.0.10	Palnik 1-stopniowy, regulacja mechaniczna	20mbar	<b>10 949,00</b>
ATLAS D 50 (WN) -E	NG70 M-.AB.L.PL.A.0.15	Palnik 2-stopniowy, regulacja mechaniczna	20 mbar	<b>16 549,00</b>
ATLAS D 63 (WN) -E	NG90 M-.AB.L.PL.A.0.15	Palnik 2-stopniowy, regulacja mechaniczna	20 mbar	<b>16 949,00</b>
ATLAS D 75 (WN) -E	NG140 M-.AB.S.PL.A.0.20	Palnik 2-stopniowy, regulacja mechaniczna	20 mbar	<b>19 149,00</b>

M palnik gazowy

TN palnik 1-stopniowy

AB palnik 2-stopniowy

PR palnik modulowany (regulator do modulacji w zakresie dostawy kotła )

L obudowa wentylatora wykonanie tworzywo / długość głowicy do weryfikacji przy zamówieniu

PL kraj przeznaczenia

0 brak kontroli szczelności

1 kontrola szczelność

2" wymiar ścieżki gazowej

EA regulacja cyfrowa siemens LMV 20

**WYPOSAŻENIE DODATKOWE**

Czujnik c.w.u.

Zawór przełączający  
V4044C1460/U

NR KAT.	PRODUKT	OPIS	CENA [NETTO PLN]
1KWMA11W	Czujnik c.w.u.	Czujnik zasobnika ciepłej wody użytkowej	<b>141,00</b>
V4044C1460/U	V4044C1460/U DN20	Zawór przełączający do ładowania bojlera c.w.u.	<b>726,53</b>

Ciąg dalszy: patrz – następna strona

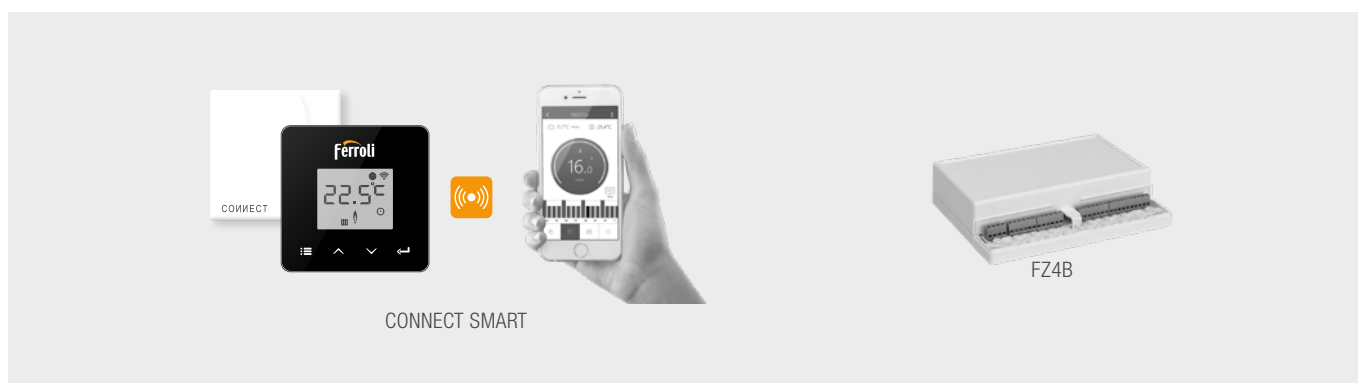


Trójciągowy, żeliwne olejowo-gazowe kotły konwencjonalne bez wbudowanego palnika

**WYPOSAŻENIE DODATKOWE CD.**



NR KAT.	PRODUKT	OPIS	CENA [NETTO PLN]
FRTH109	Sterownik FER 109	Programowalny termostat pokojowy on-off (zdalny przewodowy)	190,00
FRTH209	Sterownik FER 209	Programowalny termostat pokojowy on-off (zdalny bezprzewodowy)	364,00
FRTH309	Sterownik FER 309	Programowalny termostat pokojowy on-off (zdalny bezprzewodowy) z Wi-Fi	516,00
013032XA	ROMEO N	Zdalny przewodowy sterownik adaptacyjny kotła z funkcją regulacji temperatury w pomieszczeniu	405,00
013033XA	ROMEO N RF	Zdalny bezprzewodowy sterownik adaptacyjny kotła z funkcją regulacji temperatury w pomieszczeniu	819,00
013018X0	Czujnik temperatury	Czujnik temperatury zewnętrznej	182,00




NR KAT.	PRODUKT	OPIS	CENA [NETTO PLN]
013011XA	CONNECT SMART	Zdalny system sterowania WiFi z możliwością obsługi za pomocą urządzeń mobilnych. W zestawie: zasilacz 230 V, kabel USB, przyłącze do kotła, 2 baterie 1,5 V AAA, komplet śrub do montażu ściennego, podstawka do postawienia termostatu na stół, blat itp. Wymiary (szer. x wys. x gł.), termostat: 90 x 90 x 22 mm, odbiornik: 86 x 86 x 21 mm.	844,00
013013X0	FZ4B	Wielofunkcyjny moduł strefowy do regulacji obiegów grzewczych systemu, regulacja do 3 obiegów grzewczych, w tym 2 z mieszaczem oraz 1 bez mieszacza / c.w.u.	2 031,00

**SYSTEMY POWIETRZNO-SPALINOWE**

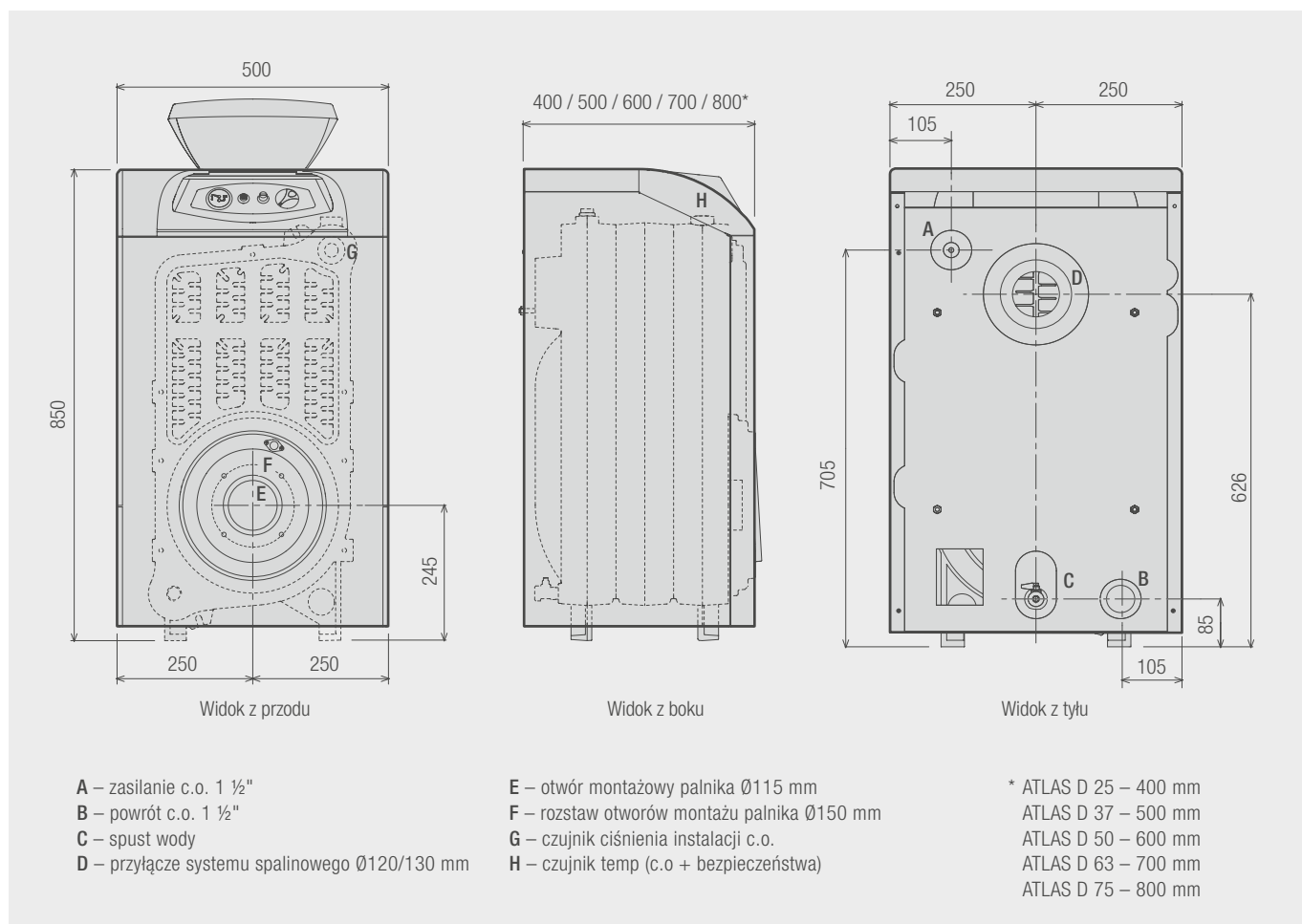
Systemy powietrzno-spalinowe: patrz – ROZDZIAŁ 20

Trójścienne, żeliwne olejowo-gazowe kotły konwencjonalne bez wbudowanego palnika

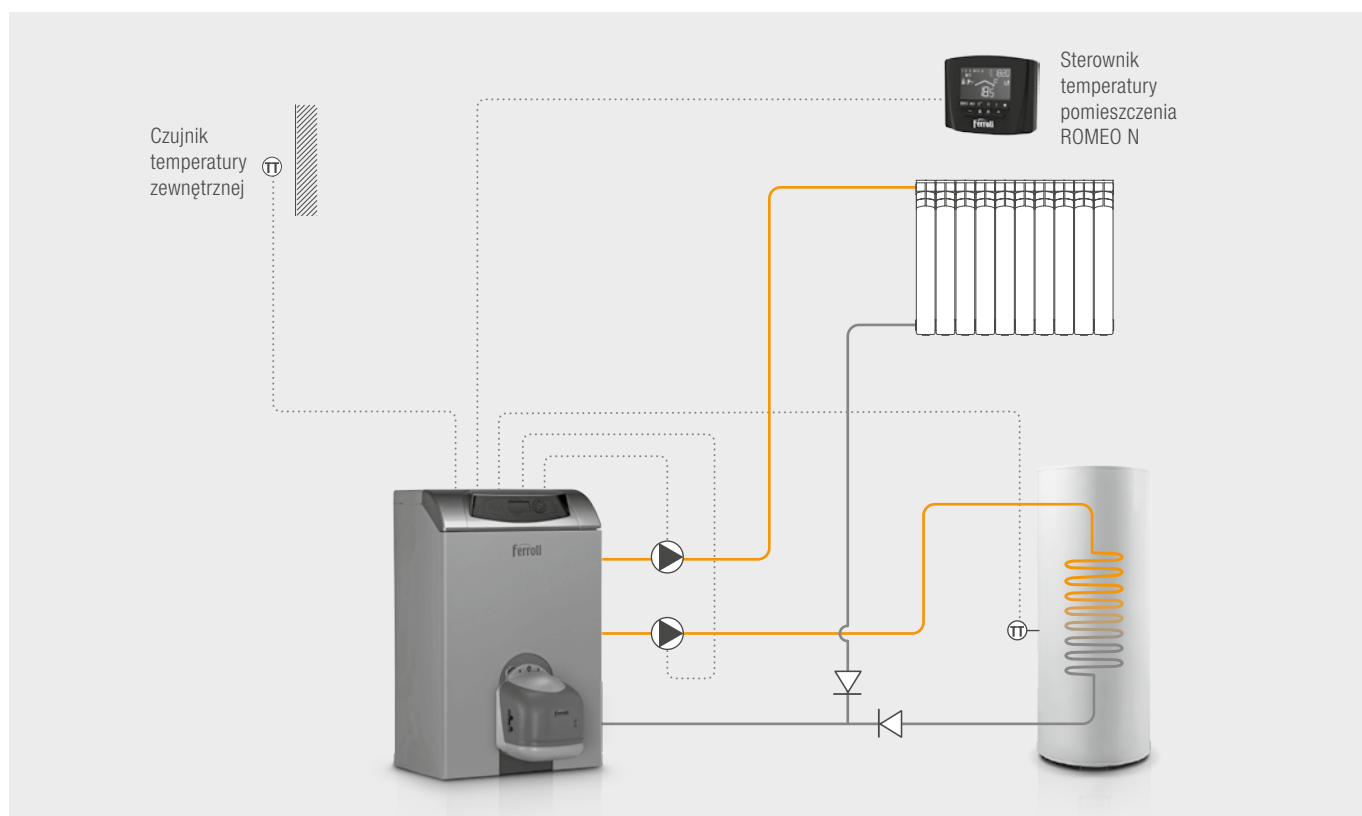
## DANE TECHNICZNE

ATLAS D			25	37	50	63	75
Klasa efektywności energetycznej [ErP]			<b>B</b>	<b>B</b>	<b>B</b>	<b>B</b>	<b>B</b>
Obciążenie cieplne c.o.	Min.	kW	22,4	22,3	33,4	44,5	55,8
	Maks.	kW	28,3	41,9	56,6	71,3	86,4
Znamionowa moc cieplna	$P_n$	kW	25,0	37,0	50,0	63,0	75,0
Moc cieplna c.o.	Min.	kW	20,0	20,0	30,0	40,0	50,0
	Maks.	kW	25,0	37,0	50,0	63,0	75,0
Wytworzone ciepło użytkowe przy znamionowej mocy cieplnej	$P_4$ 80-60°C	kW	25,0	37,0	50,0	63,0	75,0
	$P_1$ 50-30°C (30% obciążenia)	kW	7,8	11,5	15,5	19,4	23,0
Sprawność	$P_{maks.}$ 80-60°C 30% obciążenia	%	88,2	88,3	88,4	88,4	88,7
		%	92,2	91,7	91,4	91,0	90,5
Sprawność średniosezonowa	$\eta_s$	%	86	86	87	86	86
Sprawność użytkowa przy znamionowej mocy cieplnej	$\eta_4$ 80-60°C $\eta_1$ 50-30°C (30% obciążenia)	%	88,2	88,3	88,4	88,4	88,7
		%	92,2	91,5	91,4	90,8	90,5
Ciśnienie robocze c.o.	Min.	bar	0,8	0,8	0,8	0,8	0,8
	Maks.	bar	6,0	6,0	6,0	6,0	6,0
Temperatura c.o.	Maks.	°C	100	100	100	100	100
Ilość członów żeliwnych		szt.	3	4	5	6	7
Pojemność wodna kotła		l	18	23	28	33	38
Straty ciśnienia po stronie spalin		mbar	0,11	0,35	0,38	0,50	0,60
Stopień ochrony		IP	X0D	X0D	X0D	X0D	X0D
Zasilanie			1/N/PE ~230 V / 50 Hz				
Pobór mocy przy pełnym obciążeniu	$e_{l_{max}}$	W	170	180	230	250	250
Pobór mocy przy częściowym obciążeniu	$e_{l_{min}}$	W	69	68	68	66	65
Pobór mocy w trybie czuwania	PSB	W	3	3	3	3	3
Straty ciepła w trybie czuwania	$P_{stby}$	kW	0,105	127	0,150	0,175	0,200
Pobór mocy palnika zapłonowego	$P_{ign}$	kW	0,000	0,000	0,000	0,000	0,000
Roczne zużycie energii	QHE	GJ	83	123	166	210	250
Poziom mocy akustycznej w pomieszczeniu	LWA	dB	66	66	67	69	70
Emisja NOx	NOx	mg/kWh	139	119	115	113	110
Wymiary	Szerokość	mm	500	500	500	500	500
	Wysokość	mm	850	850	850	850	850
	Głębokość	mm	400	500	600	700	800
Długość / średnica komory spalania		mm	350 / 300	450 / 300	550 / 300	650 / 300	750 / 300
Masa kotła bez wody		kg	127	166	205	244	283

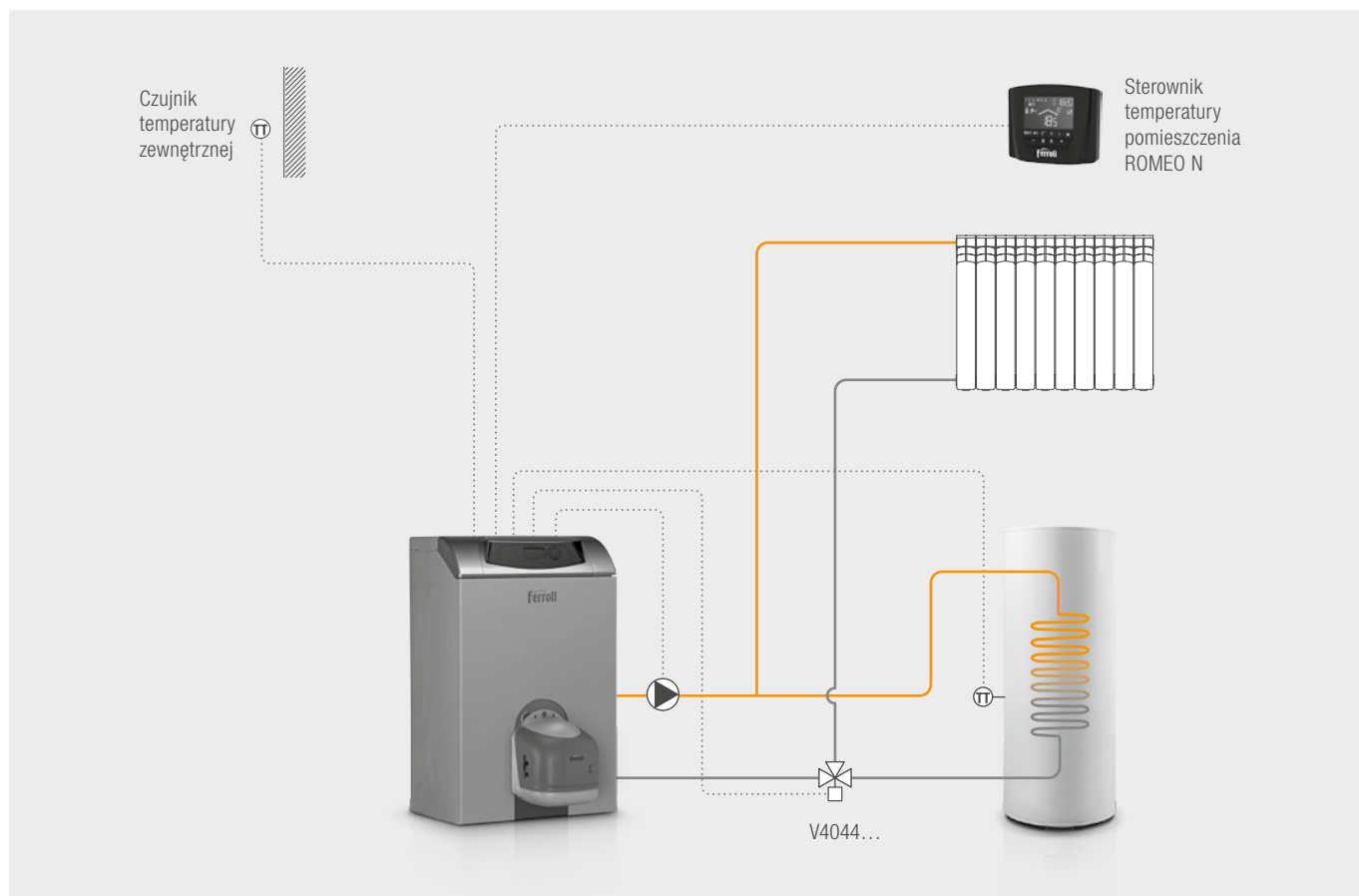
WYMIARY / PRZYŁĄCZA



PRZYKŁAD WYKORZYSTANIA POMPY ŁADOWANIA ZASOBNIKA C.W.U.



Trójciągowe, żeliwne olejowo-gazowe kotły konwencjonalne bez wbudowanego palnika

**PRZYKŁAD WYKORZYSTANIA ZAWORU PRZEŁĄCZAJĄCEGO V4044... DO ŁADOWANIA ZASOBNIKA C.W.U.****PRZYKŁAD WYKORZYSTANIA MODUŁU FZ4B (1 OBIEG C.W.U., 1 OBIEG C.O. BEZ MIESZACZA, 2 OBIEGI C.O. Z MIESZACZEM)**