



## ELEKTRYCZNY PODGRZEWACZ WODY TITANO TWIN

INSTRUKCJA OBSŁUGI, MONTAZU I KONSERWACJI



TITANO TWIN 30

TITANO TWIN 50

TITANO TWIN 80

TITANO TWIN 100

CE

### UWAGA!

NIE NALEŻY PODŁĄCZAĆ DO SIECI PRZED NAPEŁNIENIEM, MOŻE WYSTĄPIĆ NIEODWRACALNE USZKODZENIE URZĄDZENIA.

## **OSTRZEŻENIA:**

- Woda podgrzana do ponad 50°C wypływająca bezpośrednio z kranu, może spowodować poważne oparzenia. Szczególnie zagrożone są dzieci, osoby niepełnosprawne i osoby starsze. Zalecamy zamontowanie termostaticznego zaworu mieszającego na rurze doprowadzającej wodę, oznaczonej na czerwono.
- Temperatura wody wewnątrz grzałki może dochodzić do 80°C. Zwróć uwagę, aby wyregulować temperaturę wody w kranie, mieszając ją z zimną wodą. Temperaturę sprawdzaj wkładając tylko ręce. Nie pozwól, aby woda na początku miała bezpośredni kontakt z resztą ciała.
- Urządzenie musi być zainstalowane i skonfigurowane przez wykwalifikowanego technika zgodnie z lokalnymi przepisami prawa oraz przepisami BHP.
- Wszelkie usterki występujące w elementach elektrycznych muszą być sprawdzane i naprawiane wyłącznie przez Autoryzowany Serwis Techniczny.
- Zimą, jeśli grzałka ma być odłączona od zasilania na dłuższy czas, zbiornik na wodę należy opróżnić, aby zapobiec uszkodzeniom spowodowanym zamarzaniem, jeśli występuje takie ryzyko. Pamiętaj, aby wyłączyć grzałkę przed opróżnieniem zbiornika
- Jeśli kabel zasilający jest zużyty lub postrzępiony, musi zostać wymieniony przez producenta, jego serwis posprzedażny lub osoby do tego wykwalifikowane, aby zapobiec wszelkim możliwym niebezpieczeństwom

- Upewnij się, że instalacja elektryczna jest wyposażona w obowiązkowy wyłącznik różnicowy zgodnie z przepisami
- Podgrzewacz elektryczny musi być zainstalowany w taki sposób, aby osoba biorąca kąpiel lub prysznic nie musiała korzystać z przełączników i innych nastaw, zachowując odległość 0,6 metra między podgrzewaczem elektrycznym, a wanną lub prysznicem
- Urządzenie może być używane przez dzieci w wieku 8 lat i starsze oraz osoby z upośledzonymi zdolnościami fizycznymi, sensorycznymi lub umysłowymi lub brakiem doświadczenia lub wiedzy, pod warunkiem, że zostaną one otoczone odpowiednim nadzorem i zostaną poinstruowane, aby używać podgrzewacza w sposób bezpieczny i rozumieją zagrożenia związane z jego użytkowaniem. To urządzenie nie jest zabawką
- Temperatura ciepłej wody jest kontrolowana przez termostat, który pełni również funkcję termostatu bezpieczeństwa, który można ustawić, aby zapobiec niebezpiecznemu przegrzaniu
- Nie manipuluj przy urządzeniu zabezpieczającym przed nadmiernym ciśnieniem, testuj go tylko od czasu do czasu, aby upewnić się, że nie jest zablokowany i aby usunąć wszelkie zabrudzenia lub tłuszcz, który mógł się na nim osadzić; przewód wlotowy urządzenia musi być wyposażony w urządzenie zabezpieczające zgodne z odpowiednią normą, skalibrowane na maksymalne ciśnienie 0,8 MPa, zawierające co najmniej: kurek, zawór retencyjny, zawór bezpieczeństwa i hydrauliczne odcięcie
- To normalne, że woda kapie z zabezpieczenia ciśnieniowego i zabezpieczenia podczas nagrzewania się urządzenia. Z tego powodu należy zainstalować swobodny odpływ, z rurą stale pochyloną w dół, w obszarze, który nie jest narażony na temperatury poniżej zera

Szanowny Użytkowniku.

Dziękujemy za zakup naszego elektrycznego podgrzewacza TITANO TWIN firmy FERROLI

Podgrzewacz TITANO TWIN firmy FERROLI został zaprojektowany i wyprodukowany zgodnie z międzynarodową normą IEC dotyczącą elektrycznych urządzeń gospodarstwa domowego. Produkt jest najwyższej jakości według międzynarodowych standardów. Dlatego jesteśmy przekonani, że ten elektryczny podgrzewacz w pełni zaspokoi Twoje potrzeby i poprawi jakość życia Twojej rodziny.

Przed użyciem należy uważnie przeczytać niniejszą instrukcję i przechowywać ją w bezpiecznym miejscu.

## **Ten produkt jest zgodny i spełnia wymogi Dyrektywy 2012/19/EU.**

Symbol przekreślonego kosza na śmieci na urządzeniu i jego opakowaniu oznacza, że produkt po zakończeniu okresu użytkowania musi być utylizowany oddzielnie od innych odpadów. Dlatego użytkownik musi oddać produkt do certyfikowanego zakładu utylizacji produktów elektrotechnicznych i elektronicznych po zakończeniu jego użytkowania. Selektywna zbiórka odpadów do recyklingu oraz ich przetwarzanie i złomowanie, jeśli jest to zgodne z ochroną środowiska, przyczyniają się do zapobiegania szkodom dla środowiska i promują ponowne wykorzystanie i/lub recycling.



## **SPIS TREŚCI**

1. OPIS OGÓLNY:.....	5
2. DANE TECHNICZNE .....	6
3. WYMAGANIA MONTAŻOWE .....	8
4. STEROWANIE .....	11
5. STEROWANIE ZA POMOCĄ APLIKACJI.....	15
6. KONTROLA I KONSERWACJA .....	21
7. SCHEMAT INSTALACJI ELEKTRYCZNEJ .....	21
8. UWAGI DOTYCZĄCE URZĄDZEŃ RADIOWYCH .....	22

## 1. OPIS OGÓLNY:

- **Szklwienie, izolacja zabezpieczająca**

Element grzejny pokryty jest proszkiem szklanym, który zapewnia wysoki poziom izolacji; ma wysoką przewodność, ale także dużą stabilność termiczną. Służy to całkowitemu odizolowaniu elementu grzejnego oraz także pełnej szczelności.

- **Wielopunktowa ochrona**

Ten produkt jest wyposażony w wiele funkcji bezpieczeństwa, takich jak automatyczna stała temperatura, zapobieganie przegrzaniu, zapobieganie przepalaniu, zapobieganie przepięciom, zapobieganie zamarzaniu.

- **Szklwiony zbiornik**

Sterowana komputerowo maszyna do proszkowania emalii nakłada na powierzchnię pojemnika jednolitą warstwę specjalnego krzemu, który po spiekaniu w wysokiej temperaturze ( 850°C) topi się na stalowej ścianie pojemnika, dzięki czemu pojemnik jest całkowicie pokryty i dzięki temu odporny na uszkodzenia, wysokie ciśnienie i korozję, co znacznie wydłuża żywotność podgrzewacza wody.

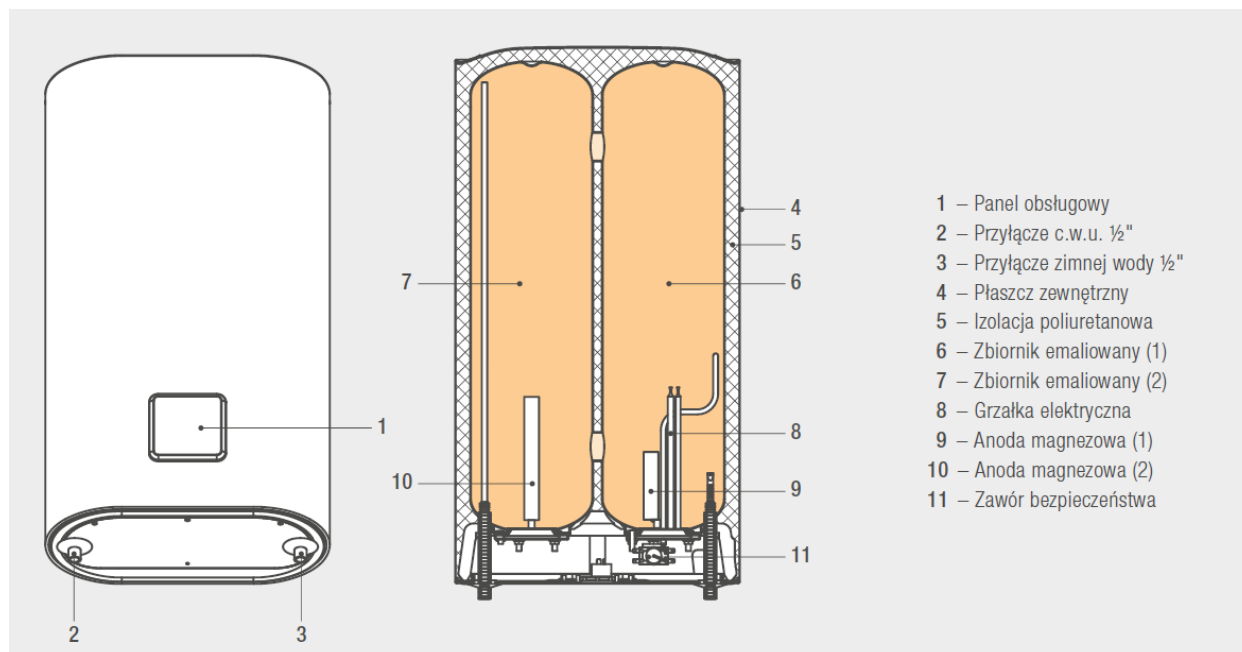
- **Anoda magnezowa**

Urządzenie posiada magnezową anodę do ochrony przed korozją.

- **Łatwa obsługa**

Dzięki zewnętrznemu sterowaniu i zamkniętej budowie urządzenie może dostarczać wodę w różne miejsca domu równocześnie.

### Budowa urządzenia i podstawowe komponenty



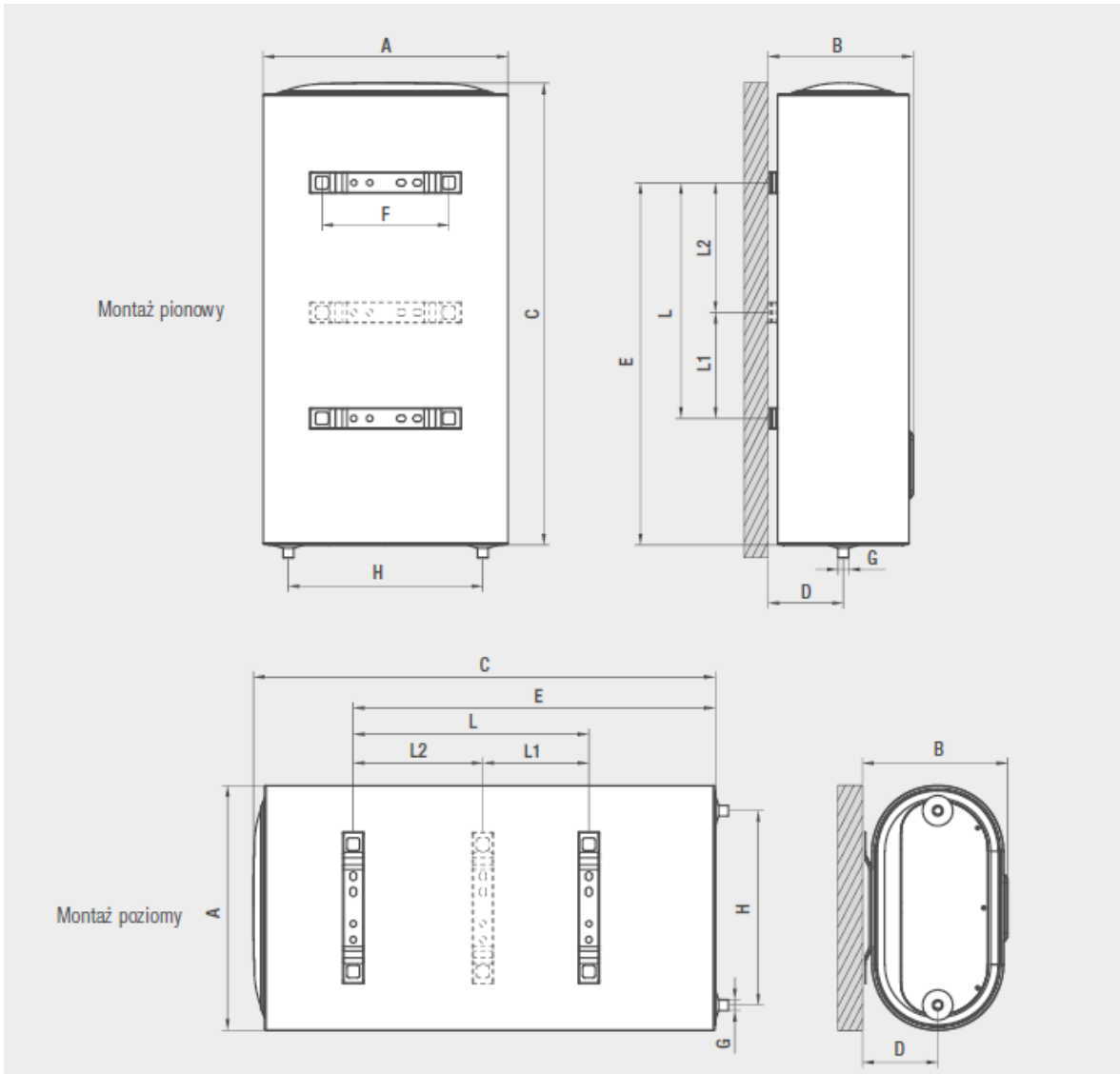
## 2. DANE TECHNICZNE

Model		TITANO TWIN 30	TITANO TWIN 50	TITANO TWIN 80	TITANO TWIN 100
Pojemność magazynowa (V)	l	30	50	80	90
Masa z wodą	kg	47,7	75,1	111,5	124,5
Zakres temperatur regulacji	°C	40 - 80			
Maksymalne ciśnienie pracy zbiornika	MPa	0,8			
Zasilanie elektryczne		230V~50/60Hz			
Moc grzałki	kW	1,8			
Wymiary	mm	462x248x679	462x248x991	542x288x1092	542x288x1194
Profil rozbioru		S	M	M	M
Klasa efektywności energetycznej		B	B	B	B
Sprawność energet. podgrzewu wody ( $\eta_{wh}$ )	%	35	39	39	39
Roczne zużycie energii elektrycznej (AEC)	kWh	527	1316	1316	1316
Poziom mocy akustycznej ( $L_{WA}$ )	dB	15			
Dzienne zużycie energii elektrycznej (QElec)	kWh	3,099	7,311	7,604	7,753
Woda zmieszana na 40°C (V40)	l	-	80	135	155
Nastawa termostatu, fabryczna	°C	70			
Położenie		Pionowe lub poziome			

Dane dotyczące zużycia energii i inne informacje podane w karcie danych produktu są zdefiniowane w odniesieniu do dyrektyw UE 811/2013 i 814/2013.

Urządzenie wyposażone jest w inteligentną funkcję, która pozwala na dostosowanie go do zużycia każdego profilu użytkownika. Jeśli działa prawidłowo, urządzenie ma dzienne zużycie „QElec” („mniej niż równoważnego produktu bez inteligentnej funkcjonalności”).

## FERROLI - TITANO TWIN



WYMIAR	MODEL			
	TITANO TWIN 30	TITANO TWIN 50	TITANO TWIN 80	TITANO TWIN 100
A	462	462	542	542
B	274	274	314	314
C	679	991	1092	1194
D	142	142	162	162
E	440	585	769	769
F	240	240	240	240
G	1/2"	1/2"	1/2"	1/2"
H	367	367	439	439
L/L1+L2	200	345	500	200+300

### 3. WYMAGANIA MONTAŻOWE

Urządzenie musi być zainstalowane i skonfigurowane przez wykwalifikowanego technika zgodnie z zasadami określonymi w lokalnych przepisach BHP, takich jak „Przepisy elektrotechniczne niskiego napięcia”, Prawo Budowlane i odpowiednie przepisy lokalne.

Urządzenie podgrzewa wodę do temperatury poniżej temperatury wrzenia. Musi być podłączony do głównego źródła wody, które jest zgodne z wymogami urządzenia.

Przed podłączeniem podgrzewacza wody należy wykonać następujące czynności:

- Sprawdź, czy charakterystyka urządzenia (patrz tabliczka znamionowa) spełnia wymagania klienta.
- Przeczytaj instrukcje na etykiecie opakowania i na tabliczce znamionowej urządzenia.

#### Montaż podgrzewacza

Urządzenie zostało zaprojektowane do montażu wyłącznie wewnątrz budynków, zgodnie z obowiązującymi przepisami. Ponadto należy przestrzegać tych zaleceń :

- **Wilgotność** : Nie instaluj urządzenia w zamkniętych (niewentylowanych) lub wilgotnych/ pomieszczeniach.
- **Możliwość zamarznięcia**: Nie instaluj urządzenia w miejscach, w których temperatura powietrza może spaść do krytycznego poziomu i istnieje ryzyko zamarznięcia.
- **Nastonecznienie** : Nie wystawiaj urządzenia na bezpośrednie działanie promieni słonecznych.
- **Pył /opary/gazy**: Nie instaluj urządzenia, jeśli obecne są szczególnie niebezpieczne substancje, takie jak opary, pył lub nasycone gazy.
- **Przebiecia**: Nie instaluj urządzenia bezpośrednio podłączonego do źródeł zasilania elektrycznego, które nie są chronione przed przebieciami.

#### Lokalizacja urządzenia

Należy zainstalować podgrzewacz jak najbliżej sieci wodociągowej, aby zminimalizować straty ciepła z rur. Podgrzewacze wodne TITANO TWIN są zawsze instalowane z przyłączami wodnymi. Aby ułatwić kontrolę i czyszczenie wnętrza, należy pozostawić wolną przestrzeń co najmniej 25 cm między pokrywą ochronną (poz. 1) podgrzewacza, a wszelkimi nieruchomymi obiektami.

#### Montaż naścienny

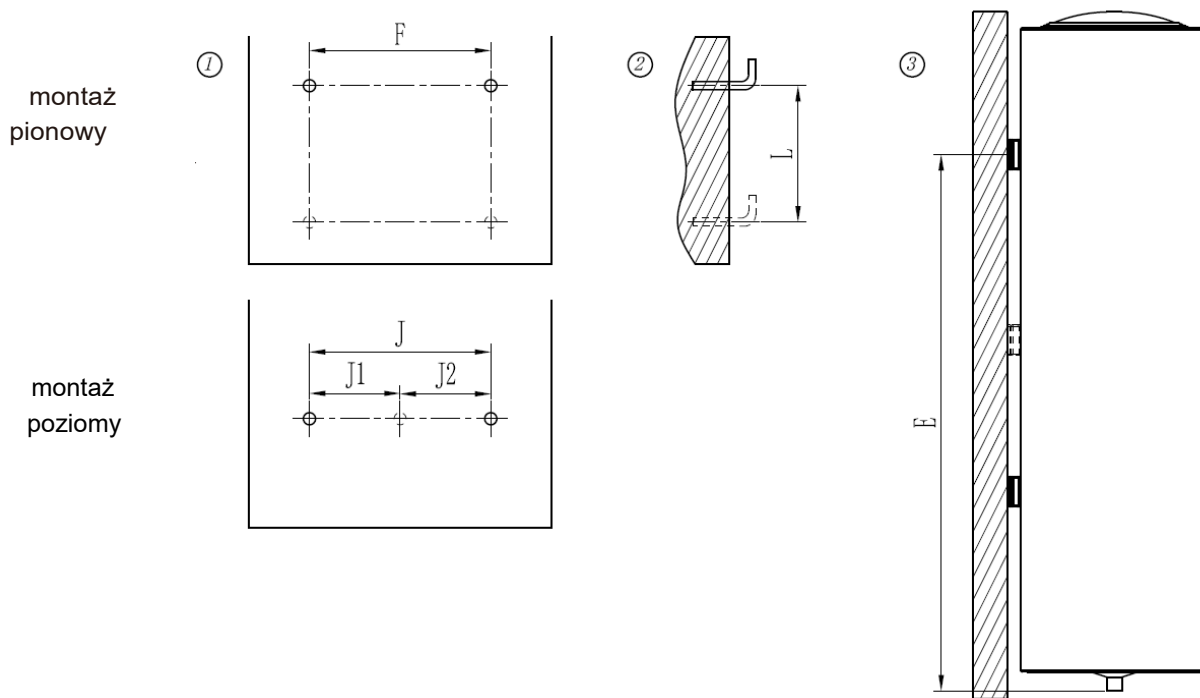
W przypadku ścian murowanych lub pustakowych, ścian działowych o ograniczonej statyczności lub innego rodzaju muru innego niż wymienione, należy najpierw przeprowadzić wstępną kontrolę systemu, w którym zostanie zamontowana centrala.

Procedura instalacji:

1. Upewnij się, że powierzchnia obszaru, na którym zamierzasz zamontować podgrzewacz, może utrzymać czterokrotność ciężaru po napełnieniu wodą.
2. Za pomocą wiertarki wykonaj otwory w ścianie na głębokość co najmniej 90 mm. Otwory te muszą być wypoziomowane, na tej samej linii.
3. Włóż kołki rozporowe do otworu, wkręć haczyki i umieść je skierowane do góry, następnie podnieś podgrzewacz elektryczny i wyceluj w haczyki, zamocuj i sprawdź, czy kołki rozporowe nie są luźne, aby upewnić się, że podgrzewacz jest dobrze osadzony.

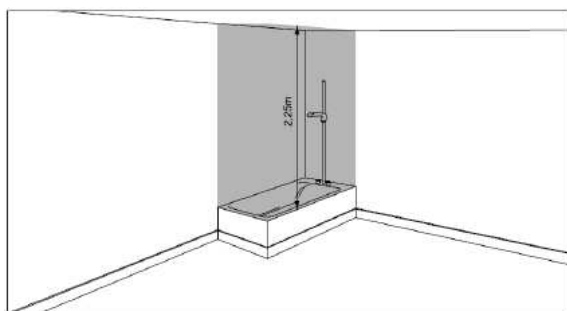


## FERROLI - TITANO TWIN

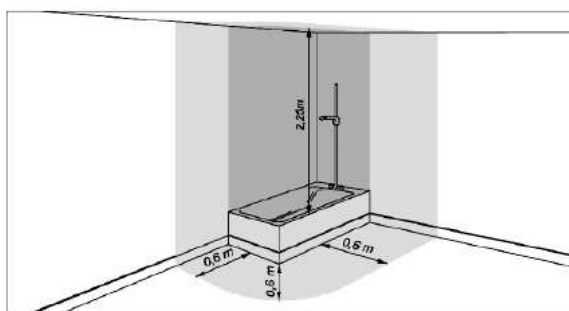


WYMIAR	MODEL			
	TITANO TWIN 30	TITANO TWIN 50	TITANO TWIN 80	TITANO TWIN 100
E (mm)	472	617	800	800
F (mm)	240	240	240	240
L (mm)	/	/	/	300
J/J1+J2 (mm)	200	345	500	200+300

Uwaga: jeżeli podgrzewacz ma być zainstalowany w łazience, należy przestrzegać wymagań dla określonej przestrzeni montażowej: Przestrzeń zabroniona i Przestrzeń ochronna



Przestrzeń zakazana



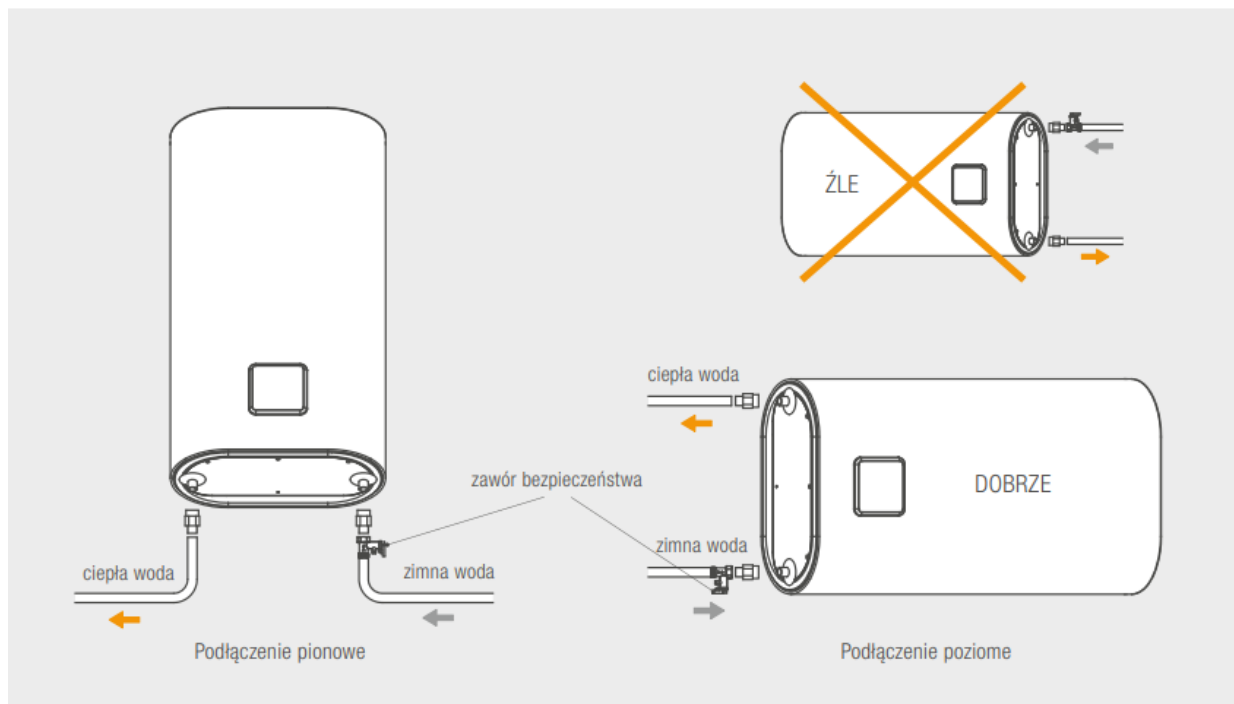
przestrzeń ochronna

- W obszarze zabronionym nie wolno instalować przełączników, gniazdek elektrycznych ani oświetlenia.
- W obszarze ochronnym nie wolno instalować wyłączników, ale można tam instalować gniazdka bezpieczeństwa.

## PODŁĄCZENIA WODNE

Połącz wlot i wylot podgrzewacza wody za pomocą rur lub akcesoriów, które są w stanie wytrzymać temperatury minimum 100°C przy ciśnieniu przekraczającym ciśnienie robocze (8 bar).

Podczas instalowania przewodów z wodą, aby zapobiec korozji należy przestrzegać podstawowych zasad: „Nie instalować miedzianych rur przed odcinkami przewodów żeliwnych lub stalowych w kierunku przepływu wody”. W celu uniknięcia tworzenia się par galwanicznych i zapobieżenia ich szkodliwemu wpływowi korozyjnemu, należy przykręcić do podgrzewacza, dwa złącza izolacyjne, za pomocą taśmy teflonowej.



Przykręcić do przewodu zimnej wody (kolor niebieski) wodny zestaw ochronny z załączonym i zamocować złączkę rozdziału oddziaływania elektrolitycznego do niego. Zainstalować zawór odcinający na przewodzie wlotowym zimnej wody.

**WAŻNE: zawór odcinający musi być zawsze w położeniu otwartym kiedy podgrzewacz jest w funkcji włączony**

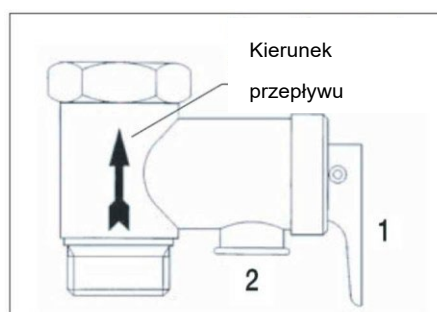
Niektóre kraje wymagają użycia alternatywnych urządzeń zabezpieczających, a lokalne przepisy mogą wymagać innych: instalator musi sprawdzić przydatność urządzenia zabezpieczającego, którego zwykle używa. Nie montuj urządzenia odcinającego (zawór, kran, itp.) między jednostką zabezpieczającą, a samym podgrzewaczem.

Podłącz rurę rozpraszającą ciepłą wodę do węży izolujących rurę odprowadzającą ciepłą wodę (czerwoną) z podgrzewacza.

Grupa lub zawór bezpieczeństwa, w który wyposażony jest podgrzewacz wody posiada zawór zwrotny nadmiarowy, który otwiera się przy maksymalnie 8 bar. Jeżeli ciśnienie wody w instalacji przekracza 5 bar, należy zainstalować reduktor ciśnienia. Konieczne jest podłączenie króćca spustowego zaworu bezpieczeństwa (2) do odpływu za pomocą syfonowej rurki spustowej. Ten przewód musi być widoczny i nachylony w kierunku rury odpływowej.

### Opis zaworu bezpieczeństwa

1. – Zawór do opróżniania podgrzewacza
2. – Otwór odprowadzający lub wylotowy



### PODŁĄCZENIE ELEKTRYCZNE

Należy upewnić się, że napięcie sieci elektrycznej wynosi 230V / 50Hz.

Należy upewnić się, że gniazdo zasilające jest odpowiednie do tego typu wtyczki i że wszystkie trzy przewody (z czego jeden uziemiający) posiadają przekrój odpowiedni do wielkości pobieranej energii elektrycznej.

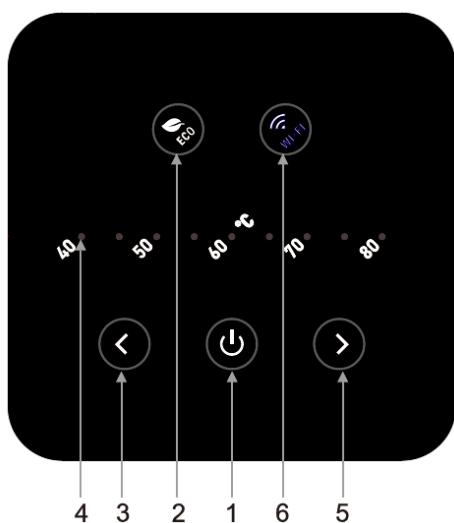
Sprawdź, czy główne zasilanie jest przystosowane do maksymalnego poboru mocy nagrzewnicy (patrz tabliczka z danymi technicznymi) oraz czy kable elektryczne i okablowanie są odpowiednio DOBRANE.

### WŁĄCZENIE URZĄDZENIA

Napełnij podgrzewacz wody, otwierając zawór odcinający zimną wodę i zawory ciepłej wody. Gdy z kranów wypłynie woda, zakręć je, zaczynając od najniższego (np. bidet), a kończąc na górnym (prysznic). W ten sposób wszelkie powietrze w podgrzewaczu i rurach może zostać spuszczone.

**Podgrzewacz należy napełnić wodą przed pierwszym użyciem (lub po jakiegokolwiek konserwacji lub czyszczeniu) przed podłączeniem do zasilania. NIE WŁACZAJ ZASILANIA, jeśli nie jest pełne, ponieważ może to uszkodzić urządzenie.**

## 4. STEROWANIE



1. zasilanie
2. tryb ECO
- 3/5- klawisze zmiany parametru
- 4- wskazanie temperatury
- 6- tryb WIFI



1. przycisk:

- Zasilanie : pali się czerwona dioda

-tryb antyzamarzaniowy : miga dioda LED (czerwony)



2. przycisk: włączenie / wyłączenie funkcji smart, zielony kolor kiedy włączona

3. " < " przycisk: obniżenie nastawy

4. Wskazanie temperatury: Czerwona dioda LED

5. " > " przycisk: podwyższenie nastawy

6. WIFI : Naciśnij i przytrzymaj przez 3 sekundy, aby aktywować tryb, a WiFi zacznie migać. Jeśli połączenie powiedzie się, lampka Wi-Fi będzie się świecić.

Podłącz zasilanie 230V / 50Hz I naciśnij przycisk zasilania (1) - LED zapali się na czerwono

Naciśnij przycisk zasilania (1) aby włączyć urządzenie.

W czasie pierwszego włączenia temperatura będzie fabrycznie ustawiona na 70°C

Podczas fazy nagrzewania diody LED pokazujące temperaturę osiągniętą przez wodę świecą się na stałe, dioda ustawionej temperatury miga do momentu osiągnięcia ustawionej temperatury (przestają migać po osiągnięciu temperatury i pozostają na stałym poziomie).

Jeśli jednak ustawiona temperatura jest niższa niż rzeczywista temperatura, ustawiona temperatura zawsze będzie migać.

Jeśli temperatura spadnie, na przykład po użyciu gorącej wody, urządzenie automatycznie zacznie ponownie podgrzewać wodę, a diody LED między ostatnim stałym światłem a lampką wyświetlającą ustawienie temperatury wznawiają miganie.

Podczas fazy rozgrzewania może być wyczuwalny delikatny zapach związany z podgrzewaniem wody.

TITANO TWIN posiada 2 tryby pracy: Ręczny oraz Smart (Inteligentny)



### Funkcja Smart

Naciśnij przycisk "ECO" (2) w celu aktywacji funkcji Smart. Diody ECO LED(2) zaświecą się.

Jeśli tryb ręczny jest włączony razem z „funkcją inteligentną”, produkt automatycznie dostosuje temperaturę.

Oznacza to, że tryb ręczny zostanie dezaktywowany.

Aby wyłączyć funkcję, naciśnij przycisk, a dioda ECO LED zgaśnie. Jeśli chcesz ręcznie dostosować temperaturę, musisz wyłączyć funkcję Smart

### **Funkcja SMART - Opis**

Funkcja smart to aplikacja, która uczy się o zużyciu energii przez użytkownika, co pozwala zminimalizować straty ciepła i zmaksymalizować oszczędności energii.

Inteligentne oprogramowanie przechodzi okres uczenia się przez tydzień od momentu rozpoczęcia pracy grzałki elektrycznej w zadanej temperaturze i rejestruje zapotrzebowanie użytkownika na energię.

Od drugiego tygodnia proces uczenia kontynuuje dokładniejsze poznawanie potrzeb użytkownika i co godzinę zmienia temperaturę, aby dostosować ją do rzeczywistego zapotrzebowania w celu poprawy oszczędności energii. Oprogramowanie „Smart” uruchamia grzanie wody na czas określony automatycznie przez podgrzewacz w zależności od zużycia użytkownika. W ciągu dnia, kiedy nie ma zapotrzebowania na podgrzaną wodę, podgrzewacz nadal zapewnia dostępność ciepłej wody o temperaturze 45 °C.

Aby funkcja smart działała prawidłowo, nie należy odłączać podgrzewacza od zasilania sieciowego.

### **FUNKCJA ANTY-LEGIONELLA**

Włączenie funkcji następuje domyślnie.

Aby wyłączyć funkcję ochrony przed bakteriami Legionella, naciśnij przyciski „>” i „<” przez 3 sekundy. Po potwierdzeniu dezaktywacji kontrolka 40-75°C zgaśnie.

Aby włączyć funkcję ochrony przed bakteriami Legionella, wciśnij przyciski „>” i „<” przez 3 sekundy. Po potwierdzeniu aktywacji lampka kontrolna 40-75°C będzie się świecić.

W trakcie cyklu antybakteryjnego ustawiona temperatura wynosi 75°C.

Przy pierwszym uruchomieniu tej funkcji (lub jeśli podgrzewacz wody został wyłączony), odczekaj 3 dni, aż zacznie działać; po zakończeniu cyklu będzie się powtarzał co 30 dni, pod warunkiem, że nie jest ustawiony na działanie w temperaturze 75°C lub 80°C, w takim przypadku cykl 30-dniowy zostanie zresetowany.

Ta funkcja może działać w połączeniu w normalnym lub inteligentnym trybem pracy.

### **Informacja**

Legionella to małe bakterie, które naturalnie występują w świeżej wody. Choroba nimi wywołana to poważna infekcja płuc. Bakterie te często występują w instalacjach domowych, hotelach i innych instalacjach wodnych oraz w wodzie używanej do klimatyzacji lub chłodzenia powietrza. Dlatego głównym podejściem do walki z tym problemem jest zapobieganie mu, poprzez kontrolowanie obecności tych bakterii w systemach wodnych.

### Zalecenia ogólne

Aby ograniczyć wzrost Legionelli:

**Temperatura wody od 25°C do 50°C.** Aby ograniczyć rozwój bakterii Legionella, temperatura wody musi mieścić się w zakresie, w którym bakterie albo wcale nie rosną, albo rosną bardzo mało, o ile to możliwe. W przeciwnym razie instalację wody pitnej należy zdezynfekować za pomocą obróbki cieplnej.

**Zastój wody.** Aby uniknąć długich okresów stagnacji wody, wodę w każdej części instalacji wody pitnej należy używać lub płukać co najmniej raz w tygodniu.

Jeśli chodzi o wodę przechowywaną w tym podgrzewaczu wody, jeśli:

- 1) Urządzenie jest wyłączone na dłuższy czas [miesiące] lub
- 2) Temperatura wody jest stale utrzymywana w zakresie 25 - 50 °C, w zbiorniku mogą rozwijać się bakterie Legionella.

W takich okolicznościach należy ograniczyć namnażanie się bakterii, przeprowadzając „cykl dezynfekcji termicznej”.

**Uwaga:** Gdy oprogramowanie przeprowadzi dezynfekcję cieplną, prawdopodobne jest, że zużycie energii elektrycznej podgrzewacza wody wzrośnie. **Temperatura wody w zbiorniku może spowodować poważne oparzenia, gdy oprogramowanie uruchomi dezynfekcję termiczną. Szczególnie narażone są dzieci, osoby niepełnosprawne i osoby starsze. Sprawdź temperaturę wody przed wzięciem kąpieli lub prysznicą.**

### UWAGI OGÓLNE:

W przypadku awarii zasilania lub wyłączenia urządzenia przyciskiem, w pamięci zostanie zachowana najnowsza nastawa temperatury, jak również jej stan (tzn. czy był aktywowany lub dezaktywowany).

**W dowolnej procedurze konfiguracyjnej, jeśli użytkownik nie wykona żadnej czynności przez 5 sekund, ostatnie ustawienie zostanie zapisane w pamięci urządzenia.**

### FUNKCJA ANTY-ZAMARZANIOWA

Funkcja zapobiegająca zamarzaniu będzie działać podczas zimnej pogody i gdy urządzenie nie jest używane przez dłuższy czas. Funkcja Anti-Freeze urządzenia jest domyślnie włączona.

Aby zapewnić prawidłowe działanie funkcji Anti-Freeze, nie należy odłączać grzejnika od zasilania sieciowego.

### RESTART / DIAGNOSTYKA

Jeśli wystąpi usterka, urządzenie przejdzie w „tryb usterki”, a niektóre diody na panelu sterowania będą migać jednocześnie.

**Restart:**

Aby ponownie uruchomić podgrzewacz, wyłącz i ponownie włącz urządzenie. Jeżeli przyczyna usterki zniknie natychmiast po ponownym uruchomieniu, nagrzewnica powróci do normalnej pracy. Jeśli tak nie jest, niektóre diody LED będą nadal migać. Skontaktuj się z Autoryzowanym Punktem Serwisowym.

**Diagnostyka:**

Rodzaj usterki jest wskazywany przez niektóre diody w następujący sposób:

40 - 45°C LED + zasilanie miga – praca na sucho (brak wody)

40 - 50°C LED + zasilanie miga – awaria czujnika temperatury NTC

40 - 55°C LED + zasilanie miga – przegrzanie wody

**NIGDY NIE PRÓBUJ NAPRAWY URZĄDZENIA SAMODZIELNIE• ZAWSZE ZLECAJ TO DO AUTORYZOWANEGO SERWISU.**

Producent zastrzega sobie prawo do zmiany podanych danych i specyfikacji, według własnego uznania. Ten produkt jest zgodny z przepisami REACH.

## 5. STEROWANIE ZA POMOCĄ APLIKACJI

Podgrzewacz wody ma zintegrowany z produktem moduł Wi-Fi, który umożliwia podłączenie do zewnętrznego routera Wi-Fi (brak w zestawie), a tym samym sterowania za pomocą aplikacji na smartfona. W zależności od modelu smartfona z systemem operacyjnym Android® lub iOS® zeskanuj odpowiedni kod QR z etykiety umieszczonej na tym produkcie lub poniżej, aby pobrać aplikację EGEA Smart:



Alternatywnie, można wyszukać tę aplikację w sklepie Google Play lub w aplikacji App Store, wpisując „egea smart”, aby ją pobrać.

Po zainstalowaniu w menu smartfona będzie dostępna następująca ikona:



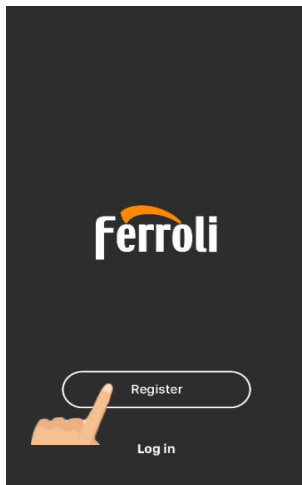
EGEA Smart

## FERROLI - TITANO TWIN

---

Uruchom aplikację „EGEA Smart” na smartfonie, naciskając ikonę, jak wskazano powyżej.

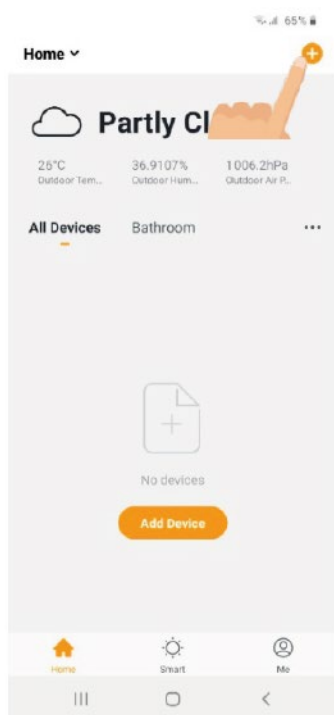
Aby skorzystać z aplikacji EGEA Smart po raz pierwszy, wymagana jest rejestracja użytkownika. W tym celu : utwórz nowe konto -> wprowadź adres e-mail -> wprowadź kod weryfikacyjny otrzymany na ten adres e-mail i ustaw hasło -> potwierdź.



Naciśnij przycisk „Register”, aby rozpocząć rejestrację, wprowadź adres e-mail, naciśnij przycisk „Pobierz kod weryfikacyjny”, a następnie włóż go do środka i ustaw hasło.

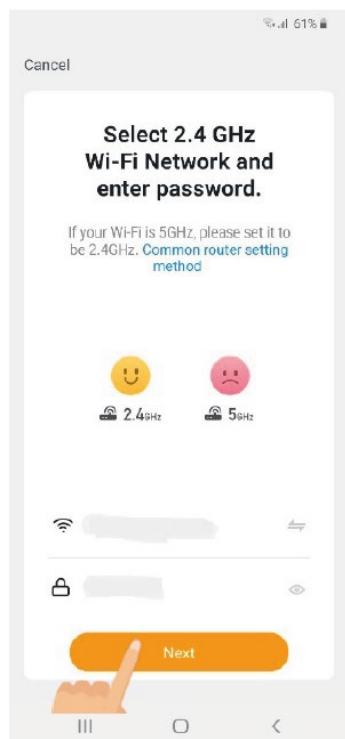
Alternatywnie w przypadku wylogowania się z tej aplikacji lub zmiany smartfona, naciśnij przycisk „Log in”, wprowadź nazwę konta i hasło, a następnie ponownie naciśnij „Log In”.

Naciśnij przycisk „+” w prawym górnym rogu, aby dodać produkt, a następnie wybierz model podgrzewacza wody „TITANO TWIN ”



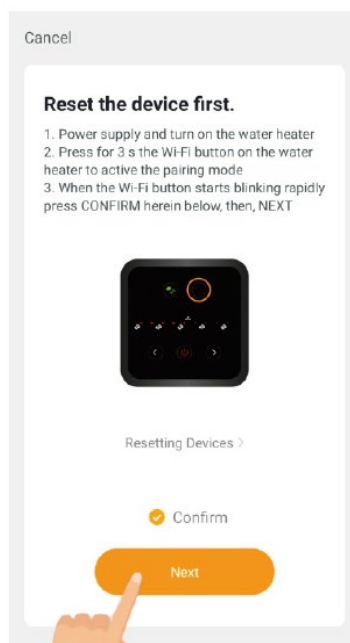


Podłącz smartfon do routera Wi-Fi 2,4 GHz, wprowadź do aplikacji nazwę Wi-Fi i hasło, a następnie naciśnij Next:

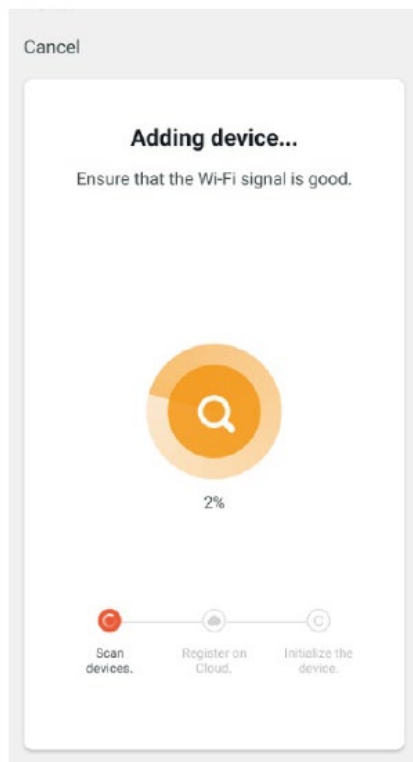


Upewnij się, że podgrzewacz wody jest zasilany i włączony.

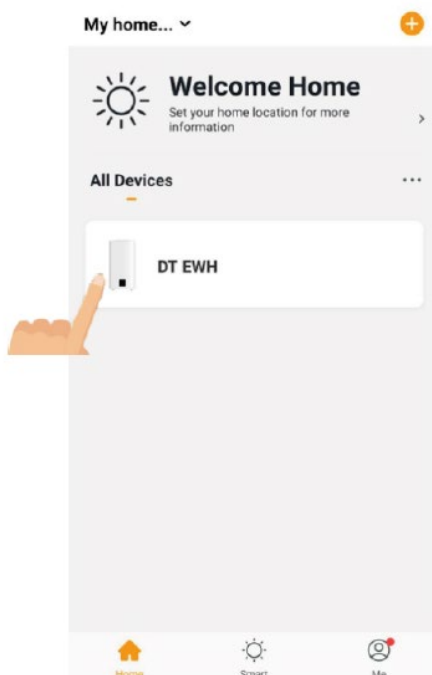
Naciśnij przez 3 s przycisk Wi-Fi na podgrzewaczu wody, a gdy przycisk Wi-Fi szybko zacznie migać, naciśnij „Confirm”, a następnie przycisk „Next” w aplikacji, aby uruchomić tryb parowania.



Trzymaj smartfon blisko podgrzewacza wody, w trakcie podłączania do routera Wi-Fi.



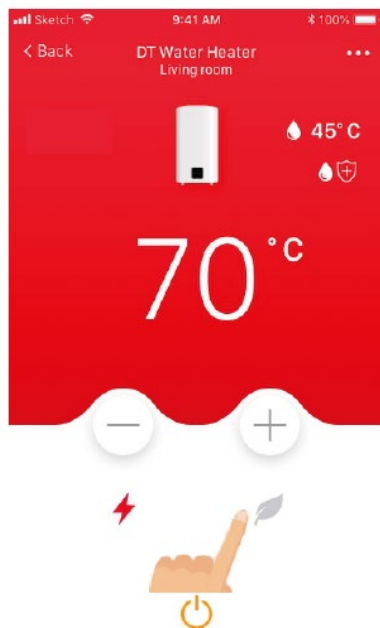
Jeśli procedura połączenia z routerem Wi-Fi przebiegła pomyślnie, zobaczysz dodane urządzenie, jak pokazano poniżej.



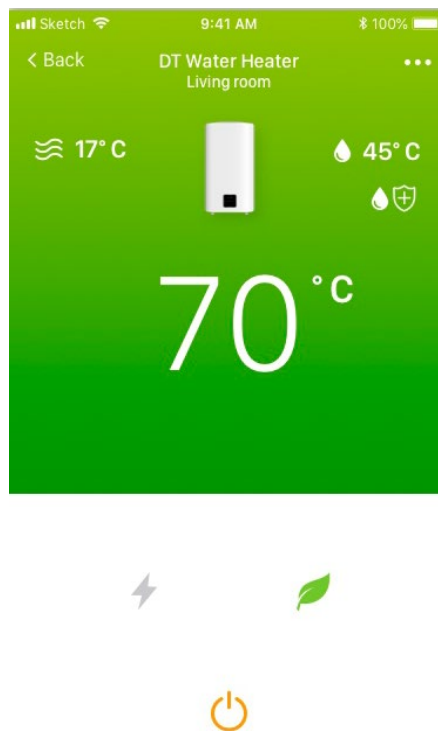
## FERROLI - TITANO TWIN

Naciśnij ikonę urządzenia, aby uzyskać dostęp do panelu sterowania, zostanie wyświetlony aktualny ustawiony tryb pracy (ręczny lub ECO).

Gdy podgrzewacz wody pracuje w trybie ręcznym, panel aplikacji sterującej wygląda tak:



Naciśnij symbol "  ", aby wybrać tryb ECO (panel aplikacji sterującej będzie wyglądał tak).



W trybie ECO, naciśnij symbol " ⚡ " aby przejść do trybu ręcznego.

W trybie ręcznym za pomocą przycisków „+” i „-” możliwa jest regulacja wartości zadanej CWU w zakresie 40 do 80°C z krokiem 5°C.


W trybie ECO nastawa dla ciepłej wody jest automatycznie obliczana i ustawiana przez inteligentną funkcję podgrzewacza.

Podczas podgrzewania wody miga symbol 

Trwanie trybu "Anty-legionella" sygnalizowane jest symbolem 

W przypadku awarii z powodu: pracy bez wody (E2: Błąd braku wody), uszkodzony czujnik temperatury NTC (E3: Błąd czujnika temperatury) i przegrzanie wody (E4: Błąd nadmiernej temperatury), w aplikacji wyświetla się odpowiednie ostrzeżenie o błędzie:



W aplikacji możliwe jest włączenie I wyłączenie podgrzewacza poprzez dotknięcie symbolu  " (w trybie włączonym symbol zmieni kolor na pomarańczowy).

## 6. KONTROLA I KONSERWACJA

### Anoda magnezowa

Niezbędne jest, aby urządzenie było corocznie sprawdzane przez Serwis Techniczny w celu usunięcia kamienia kotłowego osadzającego się na elemencie grzejnym oraz sprawdzanie stanu anody magnezowej (patrz punkt 6 ). Jeśli woda w Twojej okolicy jest bardzo twarda lub agresywna, musisz poprosić o częstsze kontrole.

Jeśli anoda magnezowa ulegnie degradacji, musi zostać wymieniona przez serwis.

### Opróżnianie urządzenia

W przypadku instalacji w miejscu, w którym występuje ryzyko zamarznięcia, urządzenie należy opróżnić, jeśli nie będzie używane. W razie potrzeby opróżnij podgrzewacz w następujący sposób:

- Odłącz grzałkę od sieci elektrycznej;
- Zakręć zawór zasilania z sieci wodociągowej;
- Otwórz kran z gorącą wodą (zlew, umywalka itp.);
- Otwórz zawór spustowy.

### Okresowa konserwacja

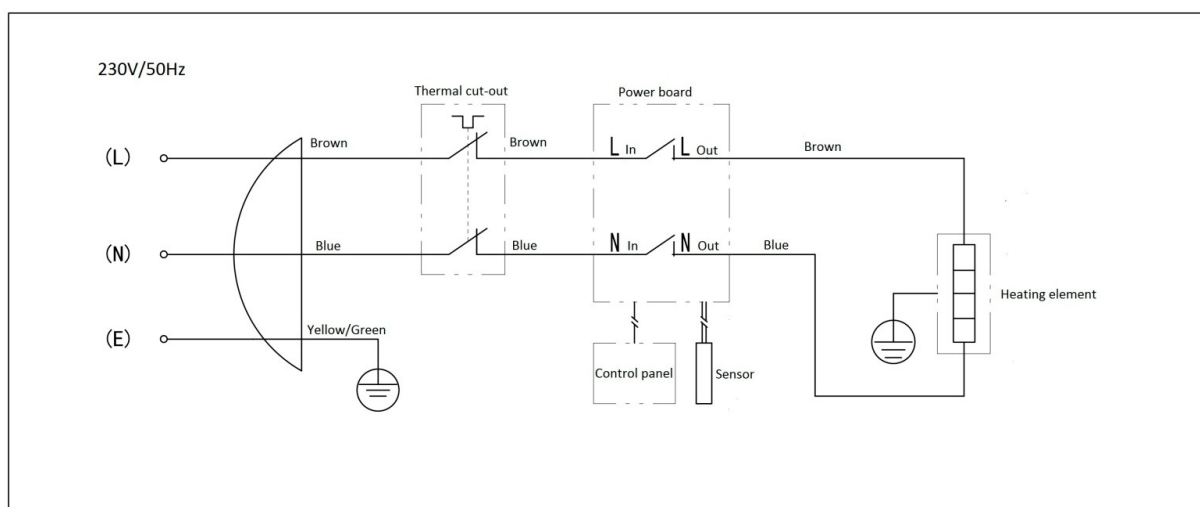
Po konserwacji lub naprawie urządzenia zaleca się napełnienie zbiornika wodą i całkowite opróżnienie, aby wyeliminować wszelkie pozostałości zanieczyszczeń.

### Zawór bezpieczeństwa

The pressure safety device must be activated on a regular basis (once a month) to eliminate lime scale and ensure that it is not obstructed. This can be done with lever No. 1, the safety device for draining off water from the heater.

To clean the outside of the heater, use a damp cloth with soapy water. Never use abrasive products or those that contain solvents (for example, alcohol).

## 7. SCHEMAT INSTALACJI ELEKTRYCZNEJ



## 8. UWAGI DOTYCZĄCE URZĄDZEŃ RADIOWYCH

To urządzenie zawiera moduł radiowy (Wi-Fi) i jest zgodne z dyrektywą w sprawie urządzeń radiowych (RED) 2014/53/UE. Dane radiowe urządzenia:

- Protokół transmisji: IEEE 802.11 b/g/n
- Częstotliwość pracy: 2412÷2472 MHz (13 channels)
- Maksymalna moc nadajnika: 100 mW (20 dBm)
- Maksymalna gęstość widmowa mocy (PSD): 10 dBm/MHz
- Maksymalna moc anteny: 3,23 dBi

Siec bezprzewodowa może mieć wpływ otaczające środowisko komunikacji bezprzewodowej

Produkt może nie łączyć się z Internetem lub może utracić połączenie z powodu odległości od routera Wi-Fi lub zakłóceń elektrycznych z otoczenia. Poczekaj kilka minut i spróbuj ponownie.

Jeśli dostawca usług internetowych zarejestrował adres MAC Twojego komputera lub modemu w celu identyfikacji, to urządzenie może nie łączyć się z Internetem. W takim przypadku skontaktuj się z dostawcą usług internetowych w celu uzyskania pomocy technicznej.

Ustawienia zapory sieciowej systemu sieciowego mogą uniemożliwiać urządzeniu dostęp do Internetu. Skontaktuj się z dostawcą usług internetowych w celu uzyskania pomocy technicznej. Jeśli ten objaw nie ustąpi, skontaktuj się z lokalnym centrum serwisowym lub sprzedawcą autoryzowanym przez producenta.

Aby skonfigurować ustawienia bezprzewodowego punktu dostępowego (AP), zapoznaj się z instrukcją obsługi punktu dostępowego.

Odwiedź sklep Google Play lub Apple App Store i wyszukaj aplikację związaną z tym urządzeniem, aby poznać minimalne wymagania instalacyjne i pobrać ją na urządzenie.

Ta aplikacja nie jest dostępna dla niektórych tabletów/smartfonów i w celu poprawy wydajności może ulec zmianie/uaktualnieniu bez powiadomienia lub może nie zostać wspierana zgodnie z polityką producenta.





**FERROLI Poland sp. z o.o.**

Al. W. Korfantego 138  
40-156 Katowice, Polska

[www.ferroli.com.pl](http://www.ferroli.com.pl)

**FERROLI S.p.A.**

Via Ritonda 78/a  
37047 San Bonifacio - Verona - || ITALY  
[www.ferroli.com](http://www.ferroli.com)

Made in China - Fabricado en China - Fabricat in China - Fabbricato in Cina