

Ekologiczne kotły stalowe z pojemnym zbiornikiem na pelet

BIOPELLET PREMIUM

Ekologiczne kotły stalowe z pojemnym zbiornikiem na pelet

Pelet czyli granulaty drewniane produkowane z odpadów drewnianych to ekologiczne paliwo, które w żaden sposób nie zanieczyszcza środowiska. W przeciwieństwie do węgla, ropy lub gazu, **bilans CO₂ powstającego w wyniku spalania peletu jest równy zero** (ze względu na pochłanianie go w procesie fotosyntezy).

Inteligentna automatyka wyposażona w panel sterowania z ekranem dotykowym.

Zintegrowany, pojemny zbiornik na pelet (105 kg).

NOWOŚĆ! Samoczyszczący się mechanicznie, modułowy palnik peletowy.

CHARAKTERYSTYKA

- Dostępne 4 modele w zakresie mocy: 3,6-12,0; 5,8-18,0; 7,9-24,0 lub 9,1-30,0 kW
- Oszczędne i przyjazne środowisku naturalnemu źródło ciepła
- Jedne z najbardziej wydajnych kotłów w swojej klasie
- **Urządzenia spełniają restrykcyjne wymagania emisji zanieczyszczeń ECODSIGN**
- **Bardzo wysoka sprawność (do 96%)**
- **Zbiornik na pelet o pojemności 105 kg**
- **Nowoczesny modułowany, samoczyszczący się mechanicznie palnik peletowy**
- Inteligentna automatyka wyposażona w intuicyjny **panel sterowania z ekranem dotykowym** kontrolująca pracę kotła oraz instalacji c.o./c.w.u.
- **Możliwość zdalnego sterowania za pomocą urządzeń mobilnych**
- **W pełni zautomatyzowane rozpalanie i sterowanie procesem spalania**
- **Wentylator wyciągowy zapewniający wymagany przepływ powietrza i odprowadzanie spalin**
- Wysoka wydajność dzięki modułowanej pracy palnika i komory spalania z przepływem powietrza kontrolowanym przez wentylator
- **Bogate wyposażenie, m.in.: automatyka, pompa obiegowa, naczynie wzbiorcze, zawór bezpieczeństwa, termostat**
- Wbudowany stalowy płaszcz wodny
- Możliwość podłączenia zasobnika c.w.u.
- Możliwość podłączenia dodatkowego regulatora temperatury pomieszczenia
- Łatwy transport i montaż dzięki kompaktowym rozmiarom (zbiornik na pelet zamontowany nad komorą spalania)
- Dostęp do podzespołów ułatwiający czyszczenie i czynności serwisowe
- **5 lat gwarancji**

NR KAT.	PRODUKT	MOC [kW]	OPIS
LSBMP12T	BIOPELLET PREMIUM 12	3,6-12,0	Ekologiczny kocioł stalowy opalany peletem z pojemnym zbiornikiem na pelet
LSBMP18T	BIOPELLET PREMIUM 18	5,8-18,0	
LSBMP24T	BIOPELLET PREMIUM 24	7,9-24,0	
LSBMP30T	BIOPELLET PREMIUM 30	9,1-30,0	

Urządzenie wymaga pomieszczenia technicznego, nie jest przeznaczone do montażu w pomieszczeniach mieszkalnych oraz halach

Wyposażenie dodatkowe: patrz – następna strona

WYPOSAŻENIE DODATKOWE



NR KAT.	PRODUKT	OPIS
013011XA	CONNECT SMART	Zdalny system sterowania WiFi z możliwością obsługi za pomocą urządzeń mobilnych. W zestawie: zasilacz 230 V, kabel USB, przyłącze do kotła, 2 baterie 1,5 V AAA, komplet śrub do montażu ściennego, podstawka do postawienia termostatu na stół, blat itp. Wymiary (szer. x wys. x gł.), termostat: 90 x 90 x 22 mm, odbiornik: 86 x 86 x 21 mm.
FRTH109	Sterownik FER 109	Programowalny termostat pokojowy on-off (zdalny przewodowy)
FRTH209	Sterownik FER 209	Programowalny termostat pokojowy on-off (zdalny bezprzewodowy)
FRTH309	Sterownik FER 309	Programowalny termostat pokojowy on-off (zdalny bezprzewodowy) z Wi-Fi



NR KAT.	PRODUKT	OPIS
1KWMA11W	Czujnik c.w.u.	Czujnik zasobnika ciepłej wody użytkowej
V4044C1460/U	V4044C1460/U DN20	Zawór przełączający do ładowania bojlera c.w.u.
51000100	VTC311 DN20	Zawór temperaturowy DN20 do ochrony temperatury powrotu (temperatura otwarcia 45°C)

SYSTEMY SPALINOWE

Systemy spalinowe do urządzeń opalanych peletem: patrz – str. 83 lub ROZDZIAŁ 20

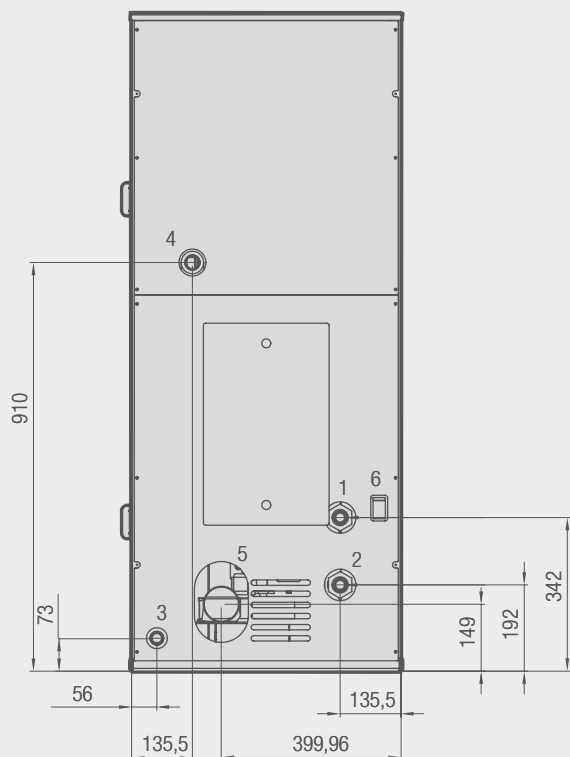
Ekologiczne kotły stalowe z pojemnym zbiornikiem na pelet

DANE TECHNICZNE

BIOPELLET PREMIUM			12	18	24	30
Klasa efektywności energetycznej			A⁺	A⁺	A⁺	A⁺
Spełnia kryteria ECODESIGN			Tak	Tak	Tak	Tak
Moc	Min. Maks.	kW kW	3,6 12,0	5,8 18,0	7,9 24,0	9,1 30,0
Średnie zużycie peletu		kg/h	1,6	2,4	3,2	3,9
Sprawność	Nominalna Moc zredukowana	% %	94 96	95 96	94 95	93 96
Temperatura spalin wylotowych		°C	94	96	99	92
		°C	64	74	71	78
Emisja CO 13% O		mg/Nm ³	60	114	133	128
Ciąg kominowy		Pa	12	12	12	12
Odprowadzenie spalin	Średnica Ø	mm	80	80	80	80
Pobór mocy	Min. Maks.	W	60	60	60	60
		W	350	350	350	350
Minimalne odległości montażowe	Tył Boki Przód	mm	350	350	350	350
		mm	200	200	200	200
		mm	800	800	800	800
Właściwa wielkość granulek peletu	Średnica Ø Długość	mm	6-8	6-8	6-8	6-8
		mm	20-30	20-30	20-30	20-30
Pojemność naczynia wzbiorczego		l	5	8	8	8
Przyłącza	Zasilanie c.o. Powrót c.o.	cal	1	1	1	1
		cal	1	1	1	1
Robocza temperatura otoczenia	Min. Maks.	°C	5	5	5	5
		°C	40	40	40	40
Temperatura wody	Maks.	°C	90	90	90	90
Wilgotność w temp. otoczenia 30°C	Maks.	%	85	85	85	85
Pojemność płaszczu wodnego		l	38	38	50	50
Ciśnienie robocze	Maks.	bar	2	2	2	2
Kubatura grzewcza	Maks.	m ³	250	350	500	600
Wymiary	Wysokość Szerokość Głębokość	mm	1465	1465	1565	1565
		mm	600	600	680	680
		mm	795	795	795	795
Pojemność zasobnika na pelet		kg	105	105	105	105
Masa		kg	320	320	360	360
Zasilanie			1/N/PE ~230 V / 50 Hz			

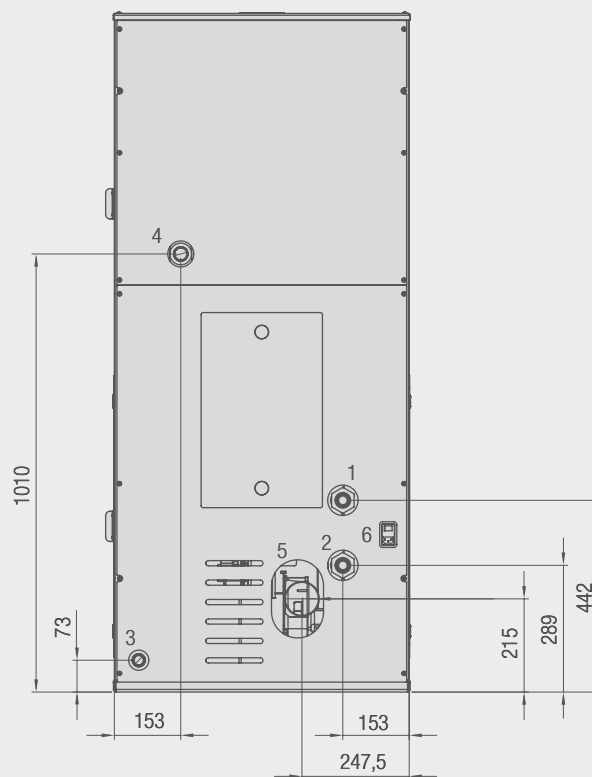
WYMIARY / BUDOWA

BIOPELLET PREMIUM 12-18



Widok z tyłu

BIOPELLET PREMIUM 24-30

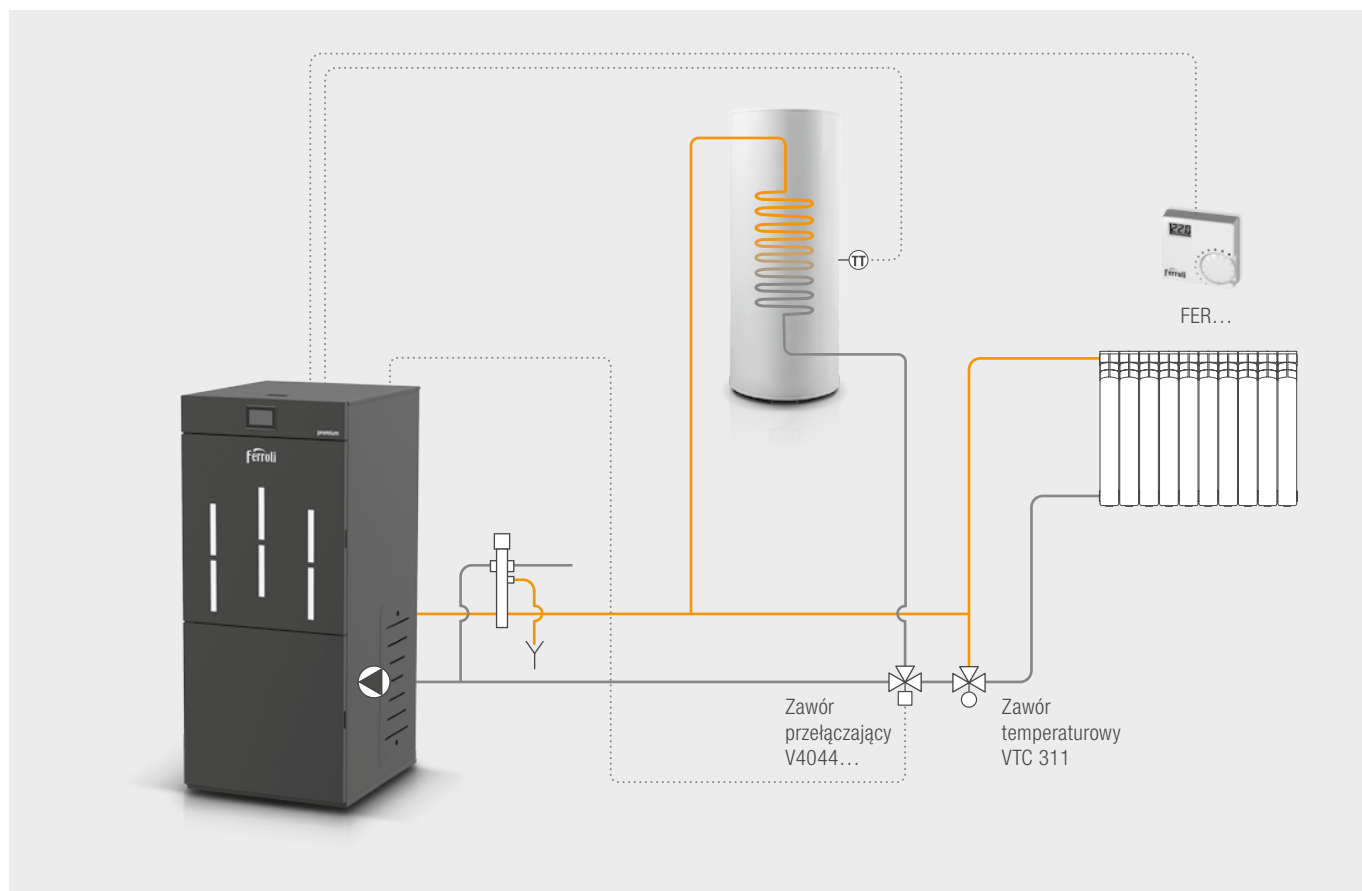


Widok z tyłu

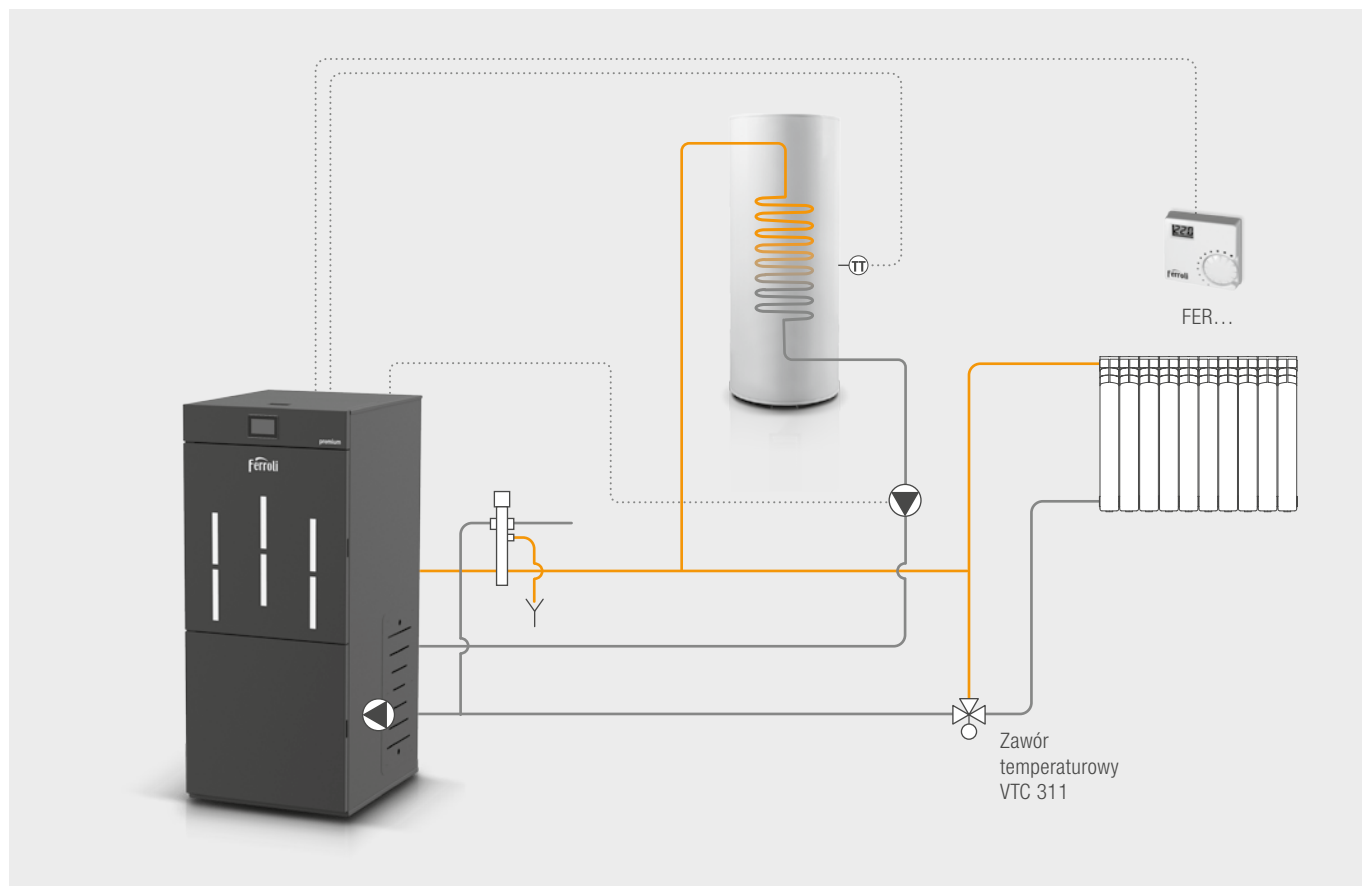
- 1 – Powrót zasobnika c.w.u. G1"
- 2 – Powrót c.o. G1"
- 3 – Zawór bezpieczeństwa G $\frac{3}{4}$ "
- 4 – Zasilanie c.o. G1"
- 5 – Odprowadzenie spalin $\varnothing 80$ mm
- 6 – Zasilanie elektryczne

Ekologiczne kotły stalowe z pojemnym zbiornikiem na pelet

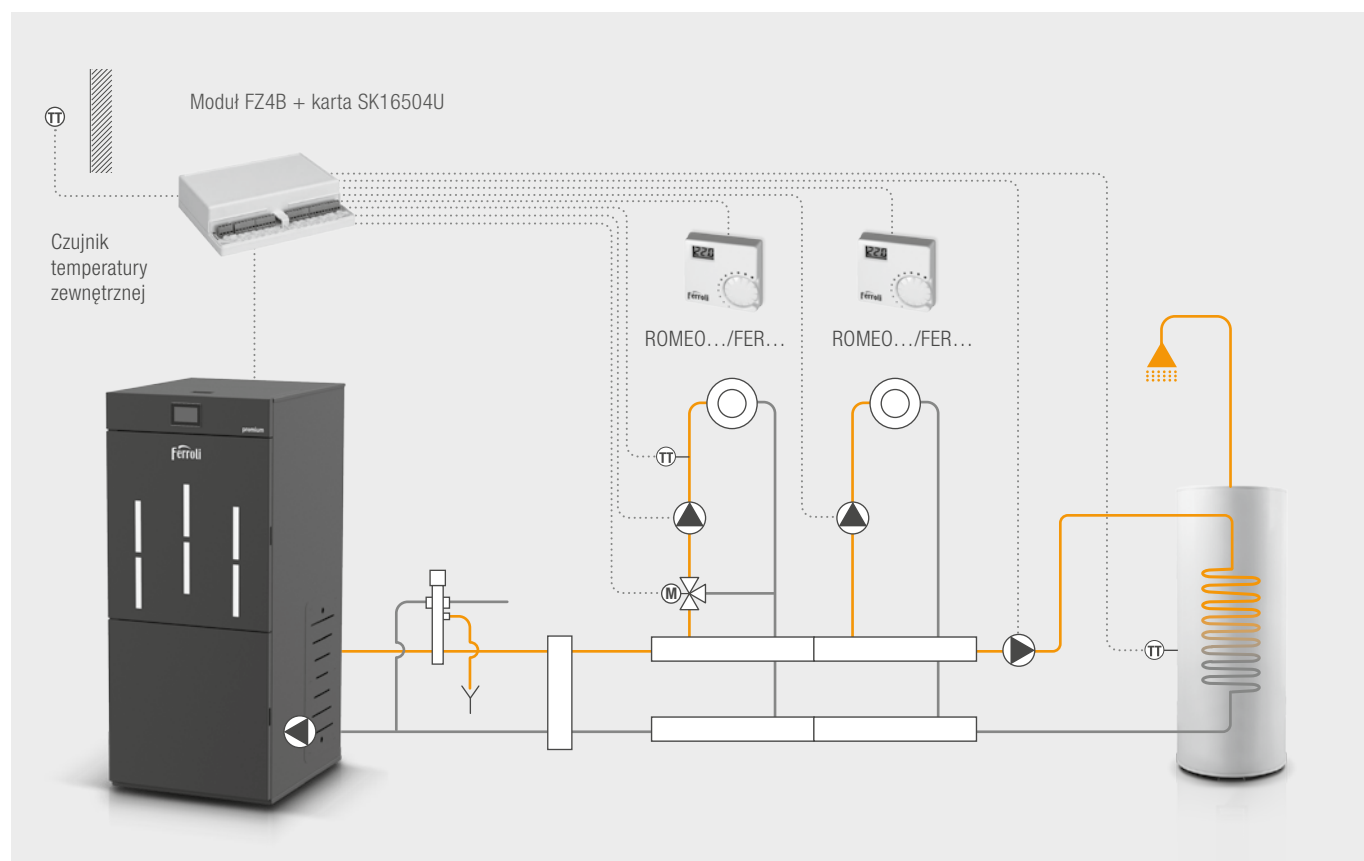
PRZYKŁAD INSTALACJI C.O./C.W.U. Z WYKORZYSTANIEM ZAWORU PRZEŁĄCZAJĄCEGO



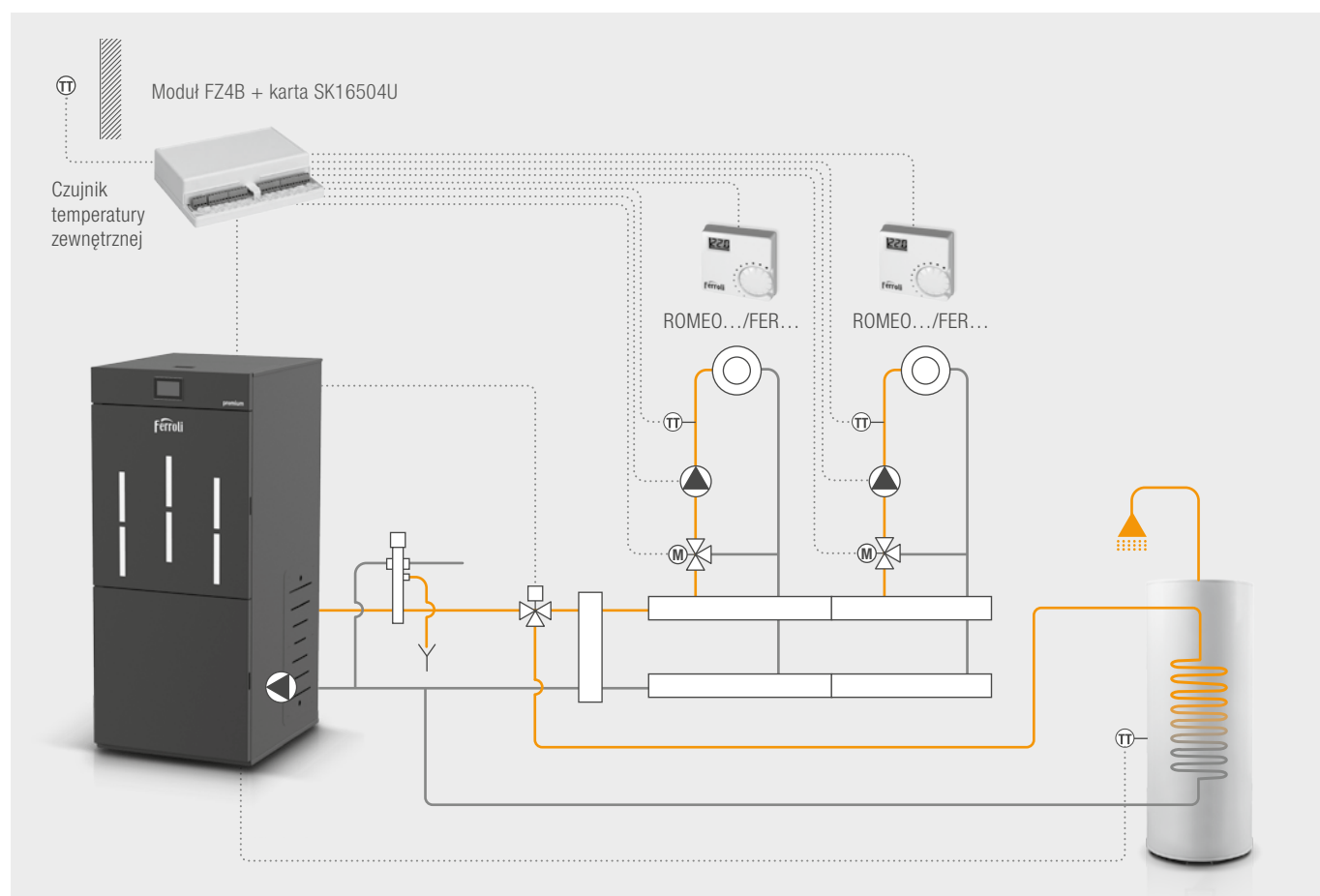
PRZYKŁAD INSTALACJI C.O./C.W.U. Z WYKORZYSTANIEM POMPY ŁADUJĄCEJ ZASOBNIK C.W.U.



PRZYKŁAD INSTALACJI C.O./C.W.U. Z MODUŁEM STREFWYM FZ4B



PRZYKŁAD INSTALACJI C.O./C.W.U. Z MODUŁEM STREFWYM FZ4B



Ekologiczne kotły stalowe z pojemnym zbiornikiem na pelet

PRZYKŁAD INSTALACJI C.O./C.W.U. Z MODUŁEM STREFWYM FZ4B I OPCJONALNĄ POMPĄ ŁADUJĄCĄ C.W.U.

