

Jednofunkcyjne kotły kondensacyjne

BLUEHELIX B (S)

JEDNOFUNKCYJNE KOTŁY KONDENSACYJNE



CHARAKTERYSTYKA

- Dostępne 2 modele w zakresie mocy: 6,6-34,5 oraz 7,3-45,6 kW
- **Innowacyjny wymiennik c.o. ze stali nierdzewnej**
- **Sferyczny palnik ze stali nierdzewnej ze wstępny mieszaniem i modulacją mocy w całym zakresie pracy**
- **Maksymalna długość systemu kominowego (Ø 80/125 mm) to aż 28 metrów!**
- Zintegrowany zespół palnika i modułowanego wentylatora
- Wbudowana automatyka pogodowa z intuicyjnym panelem obsługowym
- **Możliwość zdalnej obsługi przy pomocy urządzeń mobilnych**
- Zintegrowany zespół palnika sferycznego i modułowanego wentylatora
- Energooszczędna pompa obiegowa
- Pełna autodiagnostyka
- Ochrona przeciwzamrożeniowa kotła
- System zapobiegający blokowaniu się pompy
- Zabezpieczenie przed zbyt niskim ciśnieniem w instalacji
- Jonizacyjna kontrola płomienia
- Możliwość zasilania gazem ziemnym lub LPG
- Sprawność kotła do 108,8%
- **5 lat gwarancji**

NR KAT.	PRODUKT	MOC [kW]	OPIS
0TA03AWA	BLUEHELIX B 35	6,6-34,5	Stojący gazowy kocioł kondensacyjny z wbudowaną automatyką pogodową, oraz wymiennikiem ze stali nierdzewnej
0TAD5AWA	BLUEHELIX B S45	7,3-45,6	

Wyposażenie dodatkowe: patrz – następna strona

WYPOSAŻENIE DODATKOWE



NR KAT.	PRODUKT	OPIS
39846900	Zestaw LPG	Zestaw do przebrojenia na gaz LPG
1KWMA11W	Czujnik c.w.u.	Czujnik zasobnika ciepłej wody użytkowej
V4044C1460/U	V4044C1460/U DN20	Zawór przełączający do ładowania bojlera c.w.u.



NR KAT.	PRODUKT	OPIS
041001X0	Adapter kolano niskie	Adapter kolano koncentryczne Ø 60/100 mm z króćcami pomiarowymi (PP), mufa – mufa, zyka – zyka (patrz: rysunek na str. 115)*
T1931604060100	Adapter kolano niskie	Adapter kolano koncentryczne Ø 60/100 mm z króćcami pomiarowymi (TWIN1931604060100), mufa – zyka (patrz: rysunek na str. 115)*
TWIN04060/100	Rura koncentryczna	Rura koncentryczna z uszczelką Ø 60/100 mm (długość 250 mm) do wyprowadzenia systemu spalinowego z tyłu, z lewej lub z prawej strony kotła (patrz: rysunek na str. 115)
TWIN19060/100	Kolano koncentryczne	Kolano koncentryczne 45° z uszczelką Ø 60/100 mm do wyprowadzenia systemu spalinowego z prawej strony kotła (patrz: rysunek na str. 115)
TE60/100-80/125	Rozszerzenie	Element rozszerzający koncentryczny z uszczelką Ø 60/100 mm → Ø 80/125 mm (patrz: rysunek na str. 115)
041065X0	Zestaw adapterów kolanowych niskich	Zestaw adapterów kolanowych systemu rozdzielnego Ø 80 mm (PP) z króćcami pomiarowymi (patrz: rysunek na str. 115)*
TN0619080	Kolano sztywne	Kolano sztywne 45° z uszczelką Ø 80 mm do wyprowadzenia rozdzielnego systemu spalinowego z prawej strony kotła (patrz: rysunek na str. 115)
TN0604080	Rura	Rura Ø 80 mm (długość 250 mm) z uszczelką do wyprowadzenia rozdzielnego systemu spalinowego z tyłu, z lewej lub z prawej strony kotła (patrz: rysunek na str. 115)

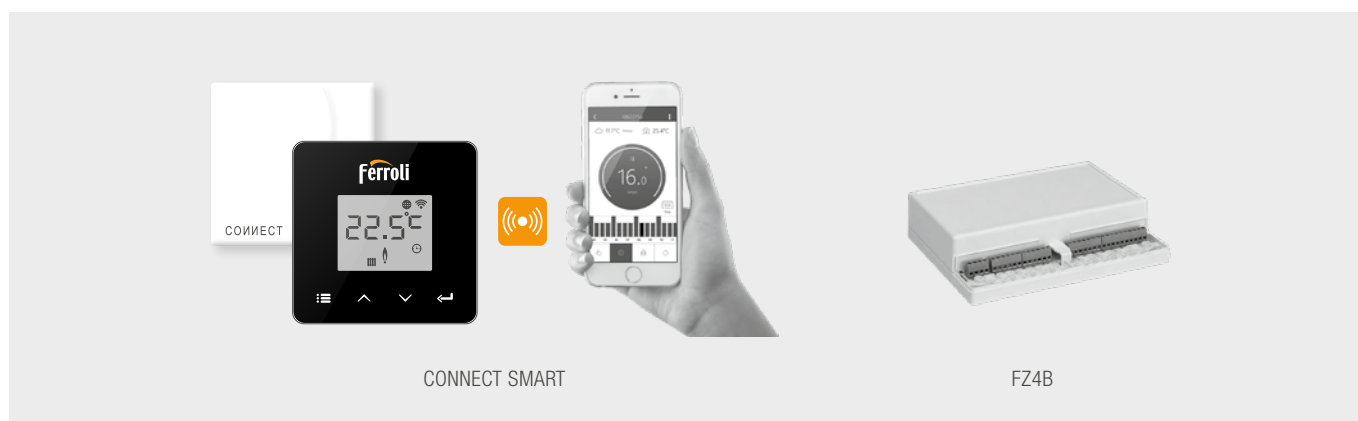
* Niezbędny do połączenia kotła z układem spalinowym

Ciąg dalszy: patrz – następna strona

Jednofunkcyjne kotły kondensacyjne

WYPOSAŻENIE DODATKOWE CD.

NR KAT.	PRODUKT	OPIS
FRTH109	Sterownik FER 109	Programowalny termostat pokojowy on-off (zdalny przewodowy)
FRTH209	Sterownik FER 209	Programowalny termostat pokojowy on-off (zdalny bezprzewodowy)
FRTH309	Sterownik FER 309	Programowalny termostat pokojowy on-off (zdalny bezprzewodowy) z Wi-Fi
013032XA	ROMEO N	Zdalny przewodowy sterownik adaptacyjny kotła z funkcją regulacji temperatury w pomieszczeniu
013033XA	ROMEO N RF	Zdalny bezprzewodowy sterownik adaptacyjny kotła z funkcją regulacji temperatury w pomieszczeniu
013018X0	Czujnik temperatury	Czujnik temperatury zewnętrznej



NR KAT.	PRODUKT	OPIS
013011XA	CONNECT SMART	Zdalny system sterowania WiFi z możliwością obsługi za pomocą urządzeń mobilnych. W zestawie: zasilacz 230 V, kabel USB, przyłącze do kotła, 2 baterie 1,5 V AAA, komplet śrub do montażu ściennego, podstawka do postawienia termostatu na stół, blat itp. Wymiary (szer. x wys. x gł.), termostat: 90 x 90 x 22 mm, odbiornik: 86 x 86 x 21 mm.
013013X0	FZ4B	Wielofunkcyjny moduł strefowy do regulacji obiegów grzewczych systemu, regulacja do 3 obiegów grzewczych, w tym 2 z mieszaczem oraz 1 bez mieszacza / c.w.u.

SYSTEMY POWIETRZNO-SPALINOWE

Systemy powietrzno-spalinowe: patrz – ROZDZIAŁ 20

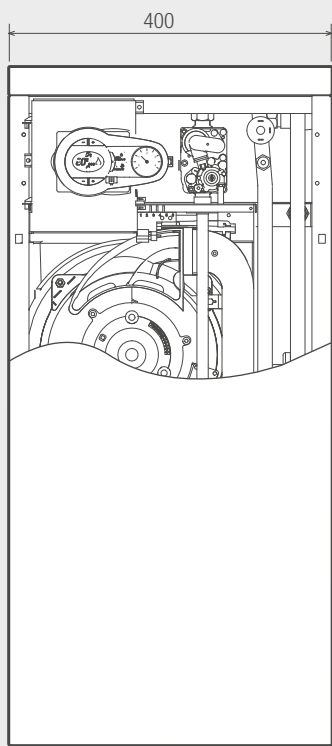
Systemy powietrzno-spalinowe do kotłów BLUEHELIX B / BLUEHELIX B S pracujących w kaskadzie: patrz – ROZDZIAŁ 6

DANE TECHNICZNE

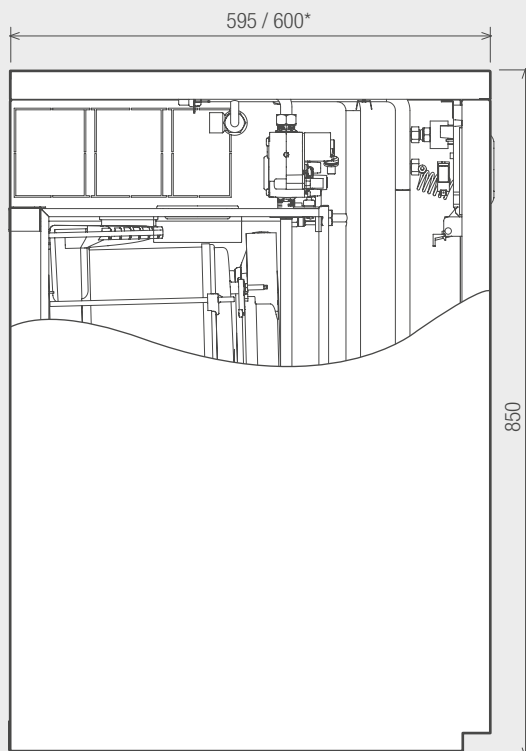
BLUEHELIX B				35	S45
Klasa efektywności energetycznej [ErP]				A	A
Obciążenie cieplne		Min. Maks. c.o.	kW kW	6,7 32,0	7,5 43,0
Moc cieplna	80-60°C	Min. Maks. c.o.	kW kW	6,6 31,4	7,3 42,1
	50-30°C	Min. Maks. c.o.	kW kW	7,2 34,5	8,1 45,6
Sprawność	80-60°C	P _{maks.}	%	98,0	98,0
		P _{min.}	%	97,8	97,8
	50-30°C	P _{maks.}	%	107,5	106,1
		P _{min.}	%	106,1	107,5
	30% obciążenia	P _{maks.}	%	108,8	108,8
Ciśnienie robocze c.o.		Maks.	bar	3	3
Zasilanie				1/N/PE ~230 V / 50 Hz	1/N/PE ~230 V / 50 Hz
Wymiary		Szer. x Wys. x Gł.	mm	400 x 850 x 595	400 x 850 x 600
Masa kotła bez wody			kg	50	52

Jednofunkcyjne kotły kondensacyjne

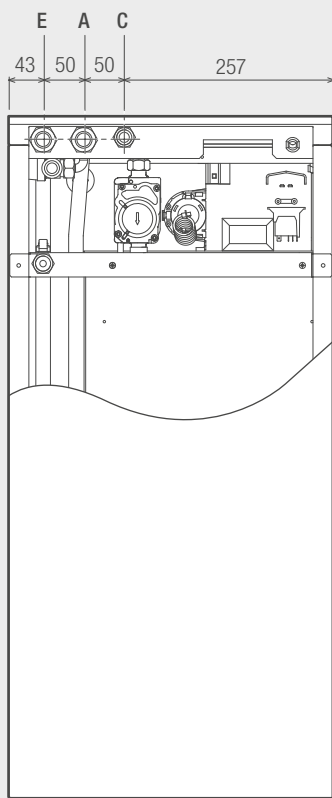
WYMIARY / PRZYŁĄCZA



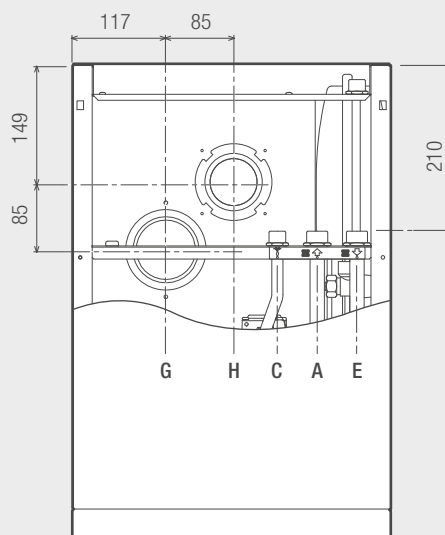
Widok z przodu



Widok z boku



Widok z tyłu



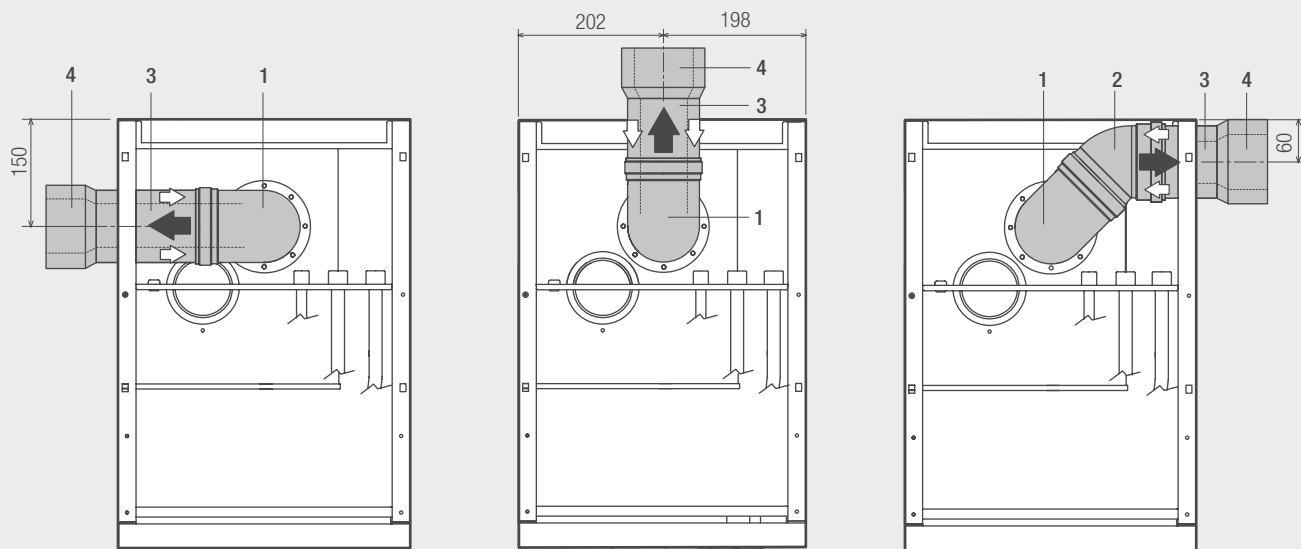
Widok z góry

- A – zasilanie c.o. 3/4"
- C – gaz 1/2"
- E – powrót c.o. 3/4"
- G – alternatywne przyłącze powietrza do systemu rozdzielnego Ø 80 mm
- H – przyłącze powietrzno-spalinowe Ø 60/100 mm

* BLUEHELIX B S45

PRZYŁĄCZA POWIETRZNO-SPALINOWE

SYSTEM KONCENTRYCZNY

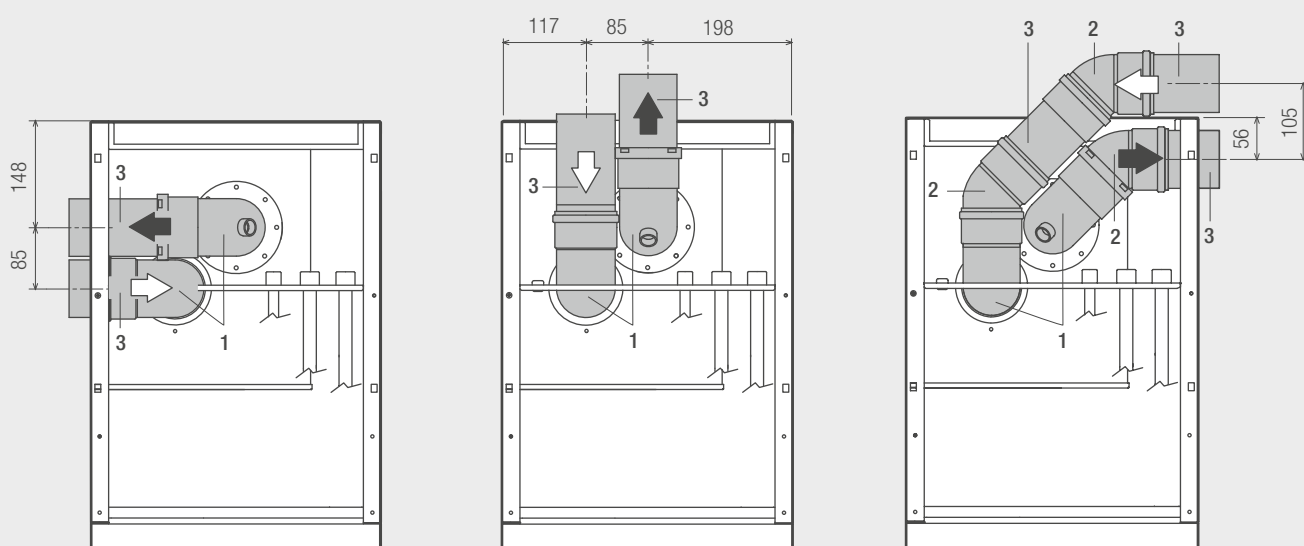


Wyprowadzenie systemu spalinowego z lewej strony kotła

Wyprowadzenie systemu spalinowego z tyłu kotła

Wyprowadzenie systemu spalinowego z prawej strony kotła

- 1 – adapter kolano koncentryczne \varnothing 60/100 mm z króćcami pomiarowymi
- 2 – kolano koncentryczne 45° z uszczelką \varnothing 60/100 mm do wyprowadzenia systemu spalinowego z prawej strony kotła
- 3 – rura koncentryczna z uszczelką \varnothing 60/100 mm (dł. 250 mm) do wyprowadzenia systemu spalinowego z tyłu, z lewej lub z prawej strony kotła
- 4 – element rozszerzający koncentryczny z uszczelką \varnothing 60/100 mm \rightarrow \varnothing 80/125 mm

SYSTEM ROZDZIELNY \varnothing 80 MM

Wyprowadzenie systemu spalinowego z lewej strony kotła

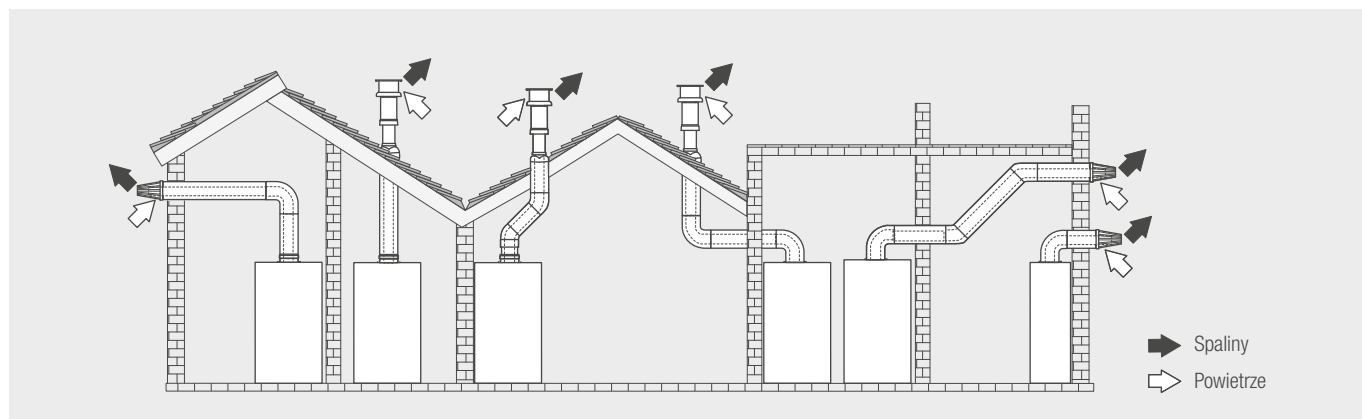
Wyprowadzenie systemu spalinowego z tyłu kotła

Wyprowadzenie systemu spalinowego z prawej strony kotła

- 1 – zestaw adapterów kolanowych systemu rozdzielnego \varnothing 80 mm z króćcami pomiarowymi
- 2 – kolano sztywne 45° z uszczelką \varnothing 80 mm do wyprowadzenia rozdzielnego systemu spalinowego z prawej strony kotła
- 3 – rura \varnothing 80 mm (długość 250 mm) z uszczelką do wyprowadzenia rozdzielnego systemu spalinowego z tyłu, z lewej lub z prawej strony kotła

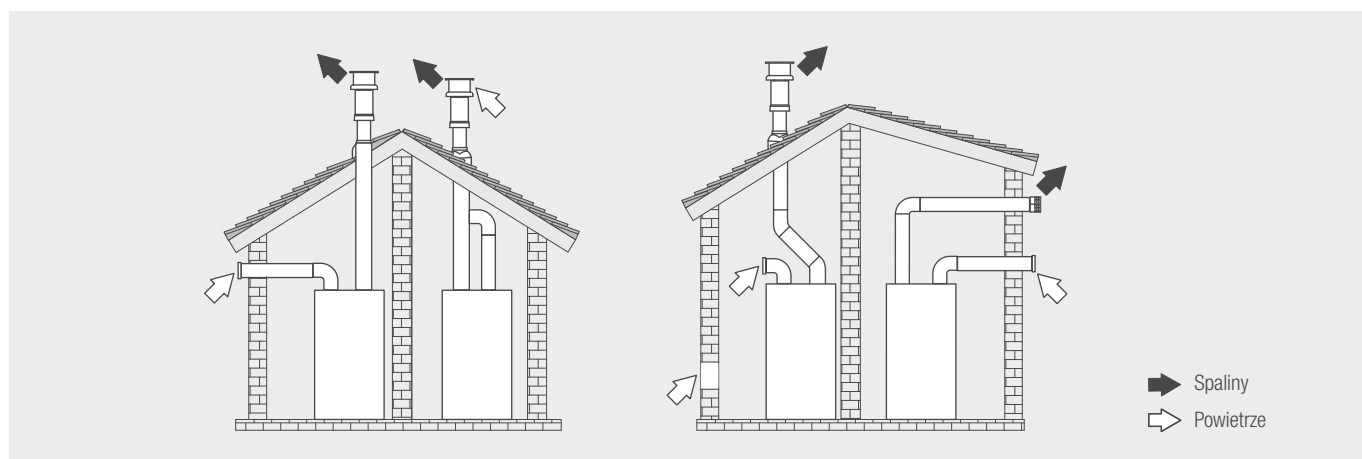
Jednofunkcyjne kotły kondensacyjne

SYSTEM POWIETRZNO-SPALINOWY (KONCENTRYCZNY)



SYSTEM KONCENTRYCZNY		Ø 60/100 mm		Ø 80/125 mm	
BLUEHELIX B		35	S45	35	S45
Maksymalna dopuszczalna długość przewodów	w poziomie	7 m	5 m	28 m	15 m
	w pionie	8 m	6 m		
Strata długości systemu przy kolanie	90°	1 m	1 m	0,5 m	0,5 m
	45°	0,5 m	0,5 m	0,25 m	0,25 m

SYSTEM POWIETRZNO-SPALINOWY (ROZDZIELNY)



SYSTEM ROZDZIELNY	Ø 80 mm
Maksymalna dopuszczalna długość przewodów	80 m _{eq}

SYSTEM ROZDZIELNY		STRATA DŁUGOŚCI [m _{eq}]		
		ZASYS POWIETRZA	ODPROWADZENIE SPALIN	
			W PIONIE	W POZIOMIE
Rura	1000 mm	1,0	1,6	2,0
	500 mm	0,5	0,8	1,0
	250 mm	0,25	0,4	0,25
Rura 250 mm	z króćcem pomiarowym	0,3	0,3	
Kolano	45°	1,2	1,8	
	90°	1,5	2,0	
Trójnik	rewizyjny	–	1,0	
Zakończenie systemu	zasys powietrza boczny zza ściany	2,0	–	
	wyrzut spalin boczny przez ścianę	–	5,0	
	wyrzut spalin / zasys powietrza koncentrycznie w pionie, prowadzenie rur do kotła rozdzielnie 80/80 mm	–	12,0	
	wyrzut spalin, zasys powietrza z pomieszczenia	–	4,0	

SCHEMAT HYDRAULICZNY

