


1-wężownicowe zasobniki c.w.u. z pojedynczą wężownicą i podłączeniem bocznym


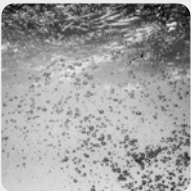
ECOUNT 1-WPL nowości

1-WĘŻOWNICOWE ZASOBNIKI C.W.U. Z POJEDYNCZĄ WĘŻOWNICĄ I PODŁĄCZENIEM BOCZNYM

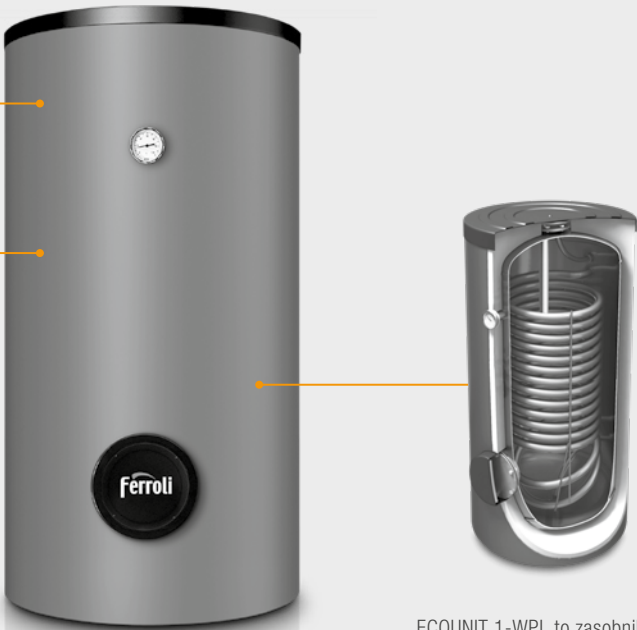
Wysokiej sprawności izolacja termiczna z pianki poliuretanowej



Wężownica spiralna o zwiększonej powierzchni wymiany ciepła

Zasobniki c.w.u. ECOUNT 1-WPL pokryte są od wewnątrz warstwą emalii ceramicznej. Stanowi ona skuteczne zabezpieczenie antykorozyjne oraz gwarantuje doskonałą higieniczną jakość wody.



Kolor obudowy:

ECOUNT 1-WPL to zasobniki c.w.u. z pojedynczą wężownicą spiralną dostępne w zakresie pojemności: 200-300 l.

CHARAKTERYSTYKA

- **ECOUNT 1-WPL: zasobniki c.w.u. z pojedynczą wężownicą spiralną i podłączeniem bocznym**
- Dostępne pojemności: 200, 250 oraz 300 litrów
- Dedykowane do współpracy z pompami ciepła i kotłami gazowymi
- Spiralna wężownica zasobnika c.w.u. o dużej powierzchni wymiany ciepła
- Możliwość ogrzewania wody za pomocą opcjonalnie zainstalowanej grzałki elektrycznej
- Ochronna anoda magnezowa lub opcjonalna tytanowa
- Wewnętrzne pokrycie emalią tytanową, która poddana jest specjalnemu procesowi w celu utworzenia gładkiej, jednolitej, nieprzyczepnej warstwy szkliska; stanowi ona skuteczne zabezpieczenie antykorozyjne oraz gwarantuje doskonałą higieniczną jakość wody
- Skuteczna izolacja termiczna z poliuretanu zwiększająca możliwości utrzymania ciepła i efektywność energetyczną
- Zewnętrzna obudowa wykonana z tkaniny typu skay
- Przyłącze odpowietrznika, grzałki, termostatu i termometru
- Łatwa instalacja
- Obudowa w kolorze szarym
- 2 lata gwarancji

NR KAT.	PRODUKT	OPIS
26.200SE	ECOUNT 200 1-WPL	Zasobnik c.w.u. o pojemności 200 l z pojedynczą wężownicą spiralną 1,9 m²
26.250SE	ECOUNT 250 1-WPL	Zasobnik c.w.u. o pojemności 250 l z pojedynczą wężownicą spiralną 2,5 m²
26.300SE	ECOUNT 300 1-WPL	Zasobnik c.w.u. o pojemności 300 l z pojedynczą wężownicą spiralną 3,2 m²


WYPOSAŻENIE DODATKOWE



NR KAT.	PRODUKT	OPIS
G.P.2,0	Grzałka 2,0 kW z termostatem	Grzałka elektryczna 2,0 kW z wbudowanym termostatem, zasilanie 230 V, długość zanurzenia: 320 mm, zakres temperatur: 20-70°C, montaż na kołnierzu
G.P.3,0	Grzałka 3,0 kW z termostatem	Grzałka elektryczna 3,0 kW z wbudowanym termostatem, zasilanie 230 V, długość zanurzenia: 360 mm, zakres temperatur: 20-70°C, montaż na kołnierzu
G.P.4,5	Grzałka 4,5 kW z termostatem	Grzałka elektryczna 4,5 kW z wbudowanym termostatem, zasilanie 400 V, długość zanurzenia: 500 mm, zakres temperatur: 20-70°C, montaż na kołnierzu
G.P.6,0	Grzałka 6,0 kW z termostatem	Grzałka elektryczna 6,0 kW z wbudowanym termostatem, zasilanie 400 V, długość zanurzenia: 500 mm, zakres temperatur: 20-70°C, montaż na kołnierzu
G.P.9,0	Grzałka 9,0 kW z termostatem	Grzałka elektryczna 9,0 kW z wbudowanym termostatem, zasilanie 400 V, długość zanurzenia: 500 mm, zakres temperatur: 20-70°C, montaż na kołnierzu
G.P.12	Grzałka 12,0 kW z termostatem	Grzałka elektryczna 12,0 kW z wbudowanym termostatem, zasilanie 400 V, długość zanurzenia: 500 mm, zakres temperatur: 20-70°C, montaż na kołnierzu

1-wężownicowe zasobniki c.w.u. z pojedynczą wężownicą i podłączeniem bocznym

DANE TECHNICZNE

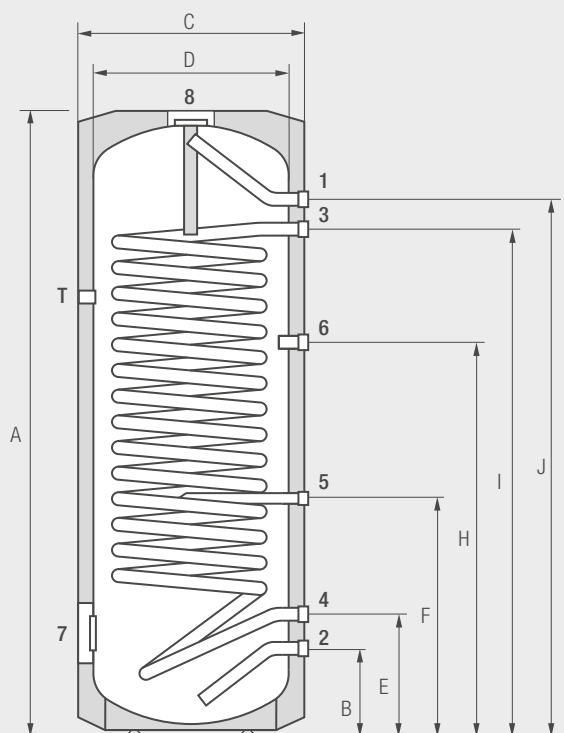
ECOUNT			200 1-WPL	250 1-WPL	300 1-WPL
Klasa efektywności energetycznej [ErP]			B	B	B
Pojemność nominalna		l	200	245	290
Pojemność rzeczywista		l	192	236	280
Przylącza	Ciepła woda	cal	3/4	3/4	3/4
	Zimna woda	cal	3/4	3/4	3/4
	Zasilanie wężownicy	cal	3/4	3/4	3/4
	Powrót z wężownicy	cal	3/4	3/4	3/4
	Czujnik temperatury	cal	1/2	1/2	1/2
	Cyrkulacja	cal	1/2	1/2	1/2
Wężownica	Powierzchnia	m ²	1,9	2,5	3,2
	Moc grzewcza*	kW	41,8	55,0	69,0
	Wydajność	l/h	1020	1340	1720
	Pojemność	l	9,4	12,4	15,8
Maksymalna temperatura robocza	Zasobnik	°C	95	95	95
	Wężownica	°C	110	110	110
Maksymalna ciśnienie robocze	Zasobnik	bar	6	6	6
	Wężownica	bar	16	16	16
Anoda magnezowa		typ	AM40 x 400	AM40 x 400	AM40 x 400
Anoda tytanowa (opcja)		typ	AT300EZ	AT300EZ	AT300EZ
Grubość dennicy	Min.	mm	2,6	2,6	2,7
Grubość płaszczu	Min.	mm	2,7	2,7	2,7
Wymiary	Średnica	mm	600	600	650
	Wysokość	mm	1250	1470	1520
Minimalna przestrzeń montażowa	Wysokość	mm	1801	1811	2023
Masa zasobnika bez wody		kg	103	123	145

* Temperatura czynnika grzewczego – 70°C

Temperatura wody zasilającej zbiornik – 10°C

Temperatura ciepłej wody użytkowej (pobieranej) – 45°C

WYMIARY / PRZYŁĄCZA



Model		200 1-WPL	250 1-WPL	300 1-WPL
A	mm	1250	1470	1520
B	mm	180	180	210
C	mm	600	600	650
D	mm	500	500	550
E	mm	250	250	280
F	mm	480	480	580
H	mm	780	890	930
I	mm	940	1135	1175
J	mm	1010	1205	1240

- 1 – ciepła woda 3/4"
- 2 – zimna woda 3/4"
- 3 – zasilanie wężownicy 3/4"
- 4 – powrót z wężownicy 3/4"
- 5 – czujnik temperatury 1/2"
- 6 – cyrkulacja 1/2"
- 7 – przyłącze kołnierzowe grzałki elektrycznej
- 8 – przyłącze kołnierzowe anody