

ferroli



BLUEHELIX PRO RRT 28 C



INSTRUKCJE OBSŁUGI, INSTALACJI I KONSERWACJI






- Należy zapoznać się z ostrzeżeniami zamieszczonymi w tej instrukcji obsługi, ponieważ dostarczają one ważnych informacji na temat bezpiecznej instalacji, użytkowania i konserwacji.
- Niniejsza instrukcja stanowi integralną i nieodłączną część produktu i musi być starannie przechowywana przez użytkownika w celu wykorzystania w przyszłości.
- Jeśli urządzenie zostanie sprzedane lub przekazane innemu właścicielowi lub jeśli ma zostać przeniesione, należy zawsze upewnić się, że broszura jest dołączona do kotła, aby nowy właściciel i/lub instalator mógł się zapoznać z zapisami instrukcji.
- Instalacja i konserwacja muszą być realizowana przez wykwalifikowany personel, zgodnie z obowiązującymi przepisami i instrukcjami producenta. Nieprawidłowa instalacja lub niewystarczająca konserwacja może spowodować uszkodzenie lub obrażenia. Producent nie ponosi żadnej odpowiedzialności za szkody spowodowane błędami podczas instalacji i użytkowania lub nieprzestrzeganiem dostarczonych zaleceń.
- Przed przystąpieniem do czyszczenia lub konserwacji należy odłączyć urządzenie od zasilania za pomocą przełącznika systemowego i / lub specjalnych urządzeń odcinających.
- W przypadku usterki i/lub złego działania należy dezaktywować urządzenie i nie próbować go naprawiać ani bezpośrednio ingerować w moduły. Skontaktować się z wykwalifikowanym personelem. Naprawa / wymiana produktów może być przeprowadzana wyłącznie przez wykwalifikowany personel przy użyciu oryginalnych części. Nieprzestrzeganie powyższego może zagrazić bezpieczeństwu urządzenia.
- Okresowa konserwacja przeprowadzana przez wykwalifikowany personel jest niezbędna dla zapewnienia prawidłowego działania urządzenia.
- To urządzenie może być używane tylko zgodnie z jego przeznaczeniem. Każde inne zastosowanie jest uważane za niewłaściwe, a zatem niebezpieczne.
- Po rozpakowaniu należy sprawdzić, czy stan elementów składowych jest prawidłowy. Materiały opakowaniowe są potencjalnie niebezpieczne i nie mogą być pozostawiane w zasięgu dzieci.
- Urządzenie może być używane przez dzieci w wieku co najmniej 8 lat oraz przez osoby o ograniczonych zdolnościach fizycznych, sensorycznych lub umysłowych, lub nie mające doświadczenia lub niezbędnej wiedzy, tylko pod nadzorem lub, gdy takie osoby otrzymały instrukcje bezpiecznego użytkowania i powiązanych z tym zagrożeń. Dzieci nie mogą bawić się tym urządzeniem. Czyszczenie i konserwacja, które są przewidziane do realizacji przez użytkownika, mogą być przeprowadzane przez dzieci w wieku co najmniej 8 lat tylko pod nadzorem.
- W razie wątpliwości nie należy użytkować tego urządzenia. Należy skontaktować się z dostawcą
- Kocioł i jego akcesoria muszą być odpowiednio zutilizowane zgodnie z obowiązującymi przepisami. Schematy/zdjęcia przedstawione w tej instrukcji prezentują kocioł w wersji uproszczonej. W takiej prezentacji mogą występować niewielkie i nieznaczne różnice w odniesieniu do dostarczanego produktu

	Ten symbol oznacza pojęcie "Uwaga" i znajduje się obok wszystkich ostrzeżeń dotyczących bezpieczeństwa. Należy ściśle przestrzegać tych instrukcji, aby uniknąć zagrożeń i obrażeń osób, zwierząt i szkód majątkowych.
	Ten symbol zwraca uwagę na istotną wskazówkę lub ważną informację.



Oznakowanie CE potwierdza, że produkty spełniają zasadnicze wymagania obowiązujących odpowiednich dyrektyw.
Deklaracja zgodności może być wymagana od producenta.

KRAJE PRZEZNACZENIA: IT - ES – RO -PL

1. Instrukcja obsługi	4	
1.1. Wprowadzenie.....	4	
1.2. Panel sterowniczy.....	4	
1.3. Podłączenie do zasilania, włączanie i wyłączanie	5	
1.4. Regulacje.....	6	
2. Instalacja.....	10	
2.1. Zalecenia ogólne.....	10	
2.2. Miejsce instalacji.....	10	
2.3. Połączenia hydrauliczne	10	
2.4. Podłączenie gazu	12	
2.5. Połączenia elektryczne	12	
2.6. Wyprowadzenie spalin.....	15	
2.7. Podłączenie spustu kondensatu	20	
3. Serwis i konserwacja	21	
3.1. Regulacje.....	21	
3.2. Rozruch	32	
3.3. Konserwacja.....	33	
3.4. Diagnostyka i usuwanie usterek	42	
4. DANE I PARAMETRY TECHNICZNE.....	45	
4.1. Wymiary i połączenia.....	45	
4.2. Widok ogólny.....	47	
4.3. Obieg wody	47	
4.4. Tabela danych technicznych.....	48	
4.5. Wykresy	50	
4.6. Schemat instalacji elektrycznej.....	50	

1. Instrukcja obsługi

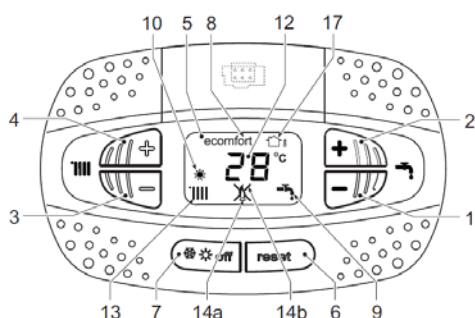
1.1. Wprowadzenie

Szanowny Kliencie,

BLUEHELIX PRO RRT 28 C to wysokowydajny niskoemisyjny kondensacyjny kocioł opalany mieszanką paliwa z powietrzem z wbudowanym **wymiennikiem ciepła ze stali nierdzewnej** i zintegrowanym system wytwarzania ciepłej wody użytkowej, wykorzystujący gaz ziemny lub LPG i wyposażony w mikroprocesorowy system sterowania.

Kocioł z zamkniętą komorą jest przystosowany do instalacji wewnętrznej.

1.2 Panel sterowniczy



Rys. 1 Panel sterowniczy

Opis panelu z rys. 1

- 1 Przycisk zmniejszania wartości zadanej temperatury ciepłej wody użytkowej (CWU)
- 2 Przycisk zwiększania wartości zadanej temperatury ciepłej wody użytkowej (CWU).

- 3 Przycisk zmniejszania wartości zadanej temperatury układu grzewczego
- 4 Przycisk zwiększania wartości zadanej temperatury układu grzewczego
- 5 Wyświetlacz
- 6 Menu "Przesunięcie temperaturowe" - Przycisk Reset
- 7 Przycisk wyboru trybu: „Zima”, „Lato”, „WYŁ. Kocioł”, „ECO”, „COMFORT”
- 8 Tryb Eco (Ekonomiczny) lub Komfort
- 9 Tryb CWU
- 10 Tryb letni
- 12 Usterka (migocze w trakcie funkcji ochrony wymiennika)
- 13 Podgrzewanie
- 14a Palnik zapalony (migocze w trakcie kalibracji i faz samodiagnostyki)
- 14b Wyświetla się, gdy wystąpiła awaria powodująca wyłączenie kotła. W celu przywrócenia pracy kotła, należy wcisnąć przycisk RESET (pozycja 6)
- 17 Wykryto czujnik temperatury zewnętrznej (z opcjonalną zewnętrzną sondą)

Wskazanie podczas pracy

System grzewczy

Zapotrzebowanie na ciepło (generowane przez termostat pokojowy lub zdalne sterowanie czasowe) jest wskazywane przez włączenie symbolu grzejnika.

Wyświetlacz (pozycja 12-rys. 1) wskazuje rzeczywistą temperaturę podawania ciepła, natomiast w trybie 'gotowości do ogrzewania' pojawia się komunikat "d2".



Rys. 2

Ciepła woda użytkowa (CWU)

Zapotrzebowanie na CWU (generowane przez pobór ciepłej wody) sygnalizowane jest poprzez uaktywnienie symbolu kranu.

Wyświetlacz (pozycja 12 - rys. 1) wskazuje aktualną temperaturę na wylocie CWU, natomiast w trybie 'gotowości CWU' - wyświetla się komunikat "d1".



Rys. 3

Komfort

Zapotrzebowanie w trybie Komfort (przywrócenie temperatury w kotle) sygnalizowane jest miganiem symbolu **Comfort**. Wyświetlacz (pozycja 12 - rys. 1) wskazuje aktualną temperaturę wody w kotle.

Usterka

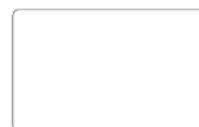
W przypadku usterki (patrz rozdz. 3.4 "Rozwiązywanie problemów") na wyświetlaczu pojawi się kod usterki (pozycja 12 - rys. 1), natomiast w okresie "postoiu bezpieczeństwa" wyświetlane są komunikaty "d3" i "d4".

1.3 Podłączenie do zasilania, włączanie i wyłączenie

Kocioł nie jest zasilany elektrycznie



Aby uniknąć uszkodzeń spowodowanych zamarzaniem podczas długich okresów przestoju w zimie, wskazane jest spuszczenie całej wody z kotła.



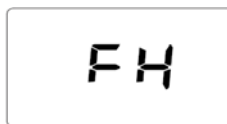
Rys. 4- Kocioł nie jest zasilany elektrycznie

Kocioł zasilany elektrycznie

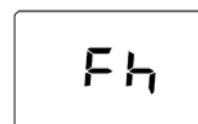
Włączyć zasilanie kotła.



Rys. 5- Włączanie / wersja oprogramowania



Rys. 6- Odpowietrzanie z włączonym wentylatorem



Rys. 7- Odpowietrzanie z wyłączonym wentylatorem

- W ciągu pierwszych 5 sekund wyświetlacz wskazuje wersję oprogramowania karty (rys. 5).
- Przez następne 20 sekund wyświetlacz pokaże **FH**, co identyfikuje cykl odpowietrzania instalacji grzewczej przy pracującym wentylatorze (rys. 6).
- W ciągu następnych 280 sekund cykl odpowietrzania będzie kontynuowany przy wyłączonym wentylatorze (rys. 7).
- Należy otworzyć zawór gazowy przed kotłem
- Gdy komunikat **Fh** zniknie, kocioł jest automatycznie gotowy do pracy, i zostanie uruchomiony gdy tylko ciepła woda użytkowa zostanie pobrana lub termostat pokojowy zgłosi zapotrzebowanie na CO

Wyłączenie i włączanie kotła

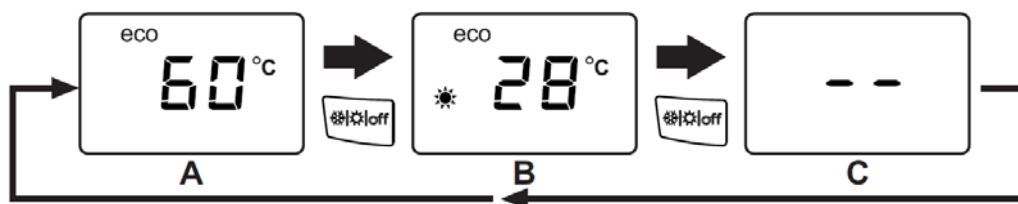
Aby przełączyć tryby, należy wcisnąć przycisk **zima/lato/wyłączenie** na około 1 sekundę, w kolejności wskazanej na rys. 8.

A = Tryb zimowy

B = Tryb letni

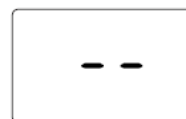
C = Tryb wyłączony

Aby wyłączyć kocioł, należy kilkakrotnie nacisnąć **przycisk zima/lato/wyłączenie** (pozycja 7 - rys. 1), aż na wyświetlaczu pojawią się kreski.



Rys. 8- Wyłączenie kotła

Gdy kocioł jest wyłączony, płyta obwodu drukowanego jest nadal zasilana. Ciepła woda użytkowa i ogrzewanie są wyłączone. System ochrony przed zamarzaniem pozostaje aktywny. Aby ponownie włączyć kocioł, należy dwukrotnie wcisnąć **przycisk zima/lato/wyłączenie** (pozycja 7 - rys. 1).



Rys. 9

Kocioł natychmiast przejdzie w stan gotowości w trybie Zima i CWU.



Ochrona przed zamarzaniem nie działa, gdy zasilanie elektryczne i/lub gazowe kotła jest odłączone. Aby uniknąć zniszczenia spowodowanego zamarzaniem podczas długich postojów w zimie, zaleca się spuszczenie całej wody z kotła, obiegu CWU i z systemu grzewczego; lub opróżnić tylko obieg CWU i dodać odpowiedni środek przeciw zamarzaniu do instalacji grzewczej, jak opisano w ust. 2.3.

UWAGA - Jeśli symbol słońca nie pojawi się na **wyświetlaczu**, ale występują liczby wielofunkcyjne, kocioł znajduje się w trybie "Zima".

1.4 Regulacje

Przełączanie zima/lato

Należy wcisnąć **przycisk zima/lato/wyłączenie** (pozycja 7 - rys. 1), dopóki na wyświetlaczu nie pojawi się symbol Lato /Summer/ (pozycja 10 - rys. 1): kocioł będzie dostarczał wyłącznie ciepłą wodę użytkową. System ochrony przed zamarzaniem pozostaje aktywny.



Rys. 10

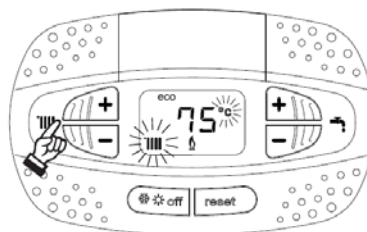
Aby ponownie aktywować tryb zimowy, należy dwukrotnie wcisnąć **przycisk zima /lato/wyłączenie** (pozycja 7 - rys. 1).



Rys. 11

Regulacja temperatury wody grzewczej

Należy użyć przycisków podgrzewania (pozycja 3 i 4 - rys. 1), aby ustawić temperaturę od min. od 20°C do maks. 80°C.



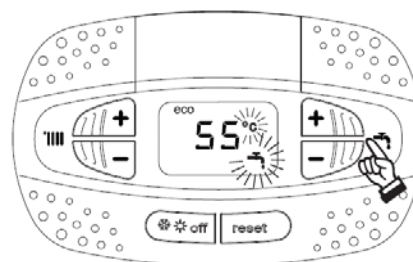
Rys. 12

Regulacja temperatury CWU

Należy użyć przycisków CWU (pozycja 1 i 2 - rys. 1), aby wyregulować temperaturę od min. od 40°C do maks. 55°C.



Jeżeli pobierana jest niewielka ilość wody i/lub temperatura wody na wlocie jest wysoka, to temperatura na wylocie CWU może różnić się od temperatury zadanej.



Rys. 13

Regulacja temperatury w pomieszczeniu (z opcjonalnym termostatem pokojowym)

Za pomocą termostatu pokojowego można ustawić temperaturę wymaganą w pomieszczeniach. Jeśli termostat pokojowy nie jest zainstalowany, kocioł utrzymuje system grzania na poziomie ustawionej zadanej temperatury wyjściowej CO.

Regulacja temperatury w pomieszczeniu (z opcjonalnym zdalnym sterownikiem czasowym ROMEO)

Za pomocą zdalnego sterowania czasowego można ustawić żadaną temperaturę w pomieszczeniach. Kocioł dostosuje temper. wody w układzie do wymaganej temperatury pokojowej. W przypadku eksploatacji ze zdalnym sterowaniem czasowym należy zapoznać się z odpowiednią instrukcją obsługi.

Wybór trybu ECO / COMFORT

Urządzenie ma funkcję, która zapewnia wysoką prędkość dostarczania ciepłej wody użytkowej i maksymalny komfort dla użytkownika. Po włączeniu urządzenia (tryb **COMFORT**), woda zawarta w kotle jest utrzymywana w stanie gorącym, co zapewnia natychmiastową dostępność ciepłej wody przy otwieraniu kranu, bez czekania.

Urządzenie może zostać dezaktywowane przez użytkownika (tryb **ECO**) przez wciśnięcie **przycisku zima/lato/wyłączenie** (pozycja 7 - rys. 1) przez 5 sekund. W trybie **ECO** wyświetlacz aktywuje symbol ECO (pozycja 12 - rys. 1). Aby włączyć tryb **COMFORT**, należy wcisnąć ponownie **przycisk zima/lato/wyłączenie** (pozycja 7 - rys. 1) na 5 sekund.

Przesunięcie temperaturowe/ Krzywe pogodowe

Gdy zainstalowana jest opcjonalna sonda zewnętrzna, system regulacji kotła działa z "przesunięciem temperaturowym". W tym trybie temperatura w układzie grzewczym jest regulowana w zależności od warunków pogodowych, aby zapewnić wysoki komfort i energooszczędność przez cały rok. W szczególności, gdy temperatura na zewnątrz wzrasta, temperatura wody CO podawana przez system zmniejsza się zgodnie z określoną "krzywą kompensacji".

W przypadku regulacji z przesunięciem temperaturowym, temperatura ustawiona za pomocą przycisków ogrzewania (pozycja 3 - rys. 1) staje się maksymalną temperaturą dostarczaną przez system. Wskazane jest ustawienie maksymalnej wartości, aby umożliwić regulację systemu w całym jego użytecznym zakresie roboczym.

Kocioł musi zostać wyregulowany w momencie instalacji przez wykwalifikowany personel. Jednak użytkownik może dokonać dalszych regulacji niezbędnych do optymalizacji poziomów komfortu.

Krzywa kompensacji i przesunięcie /offset/ krzywej

Aby uzyskać dostęp do menu "Przesunięcia temperaturowego", należy wcisnąć przycisk resetowania (pozycja 6 - rys. 1) na 5 sekund; na wyświetlaczu miga symbol "CU".

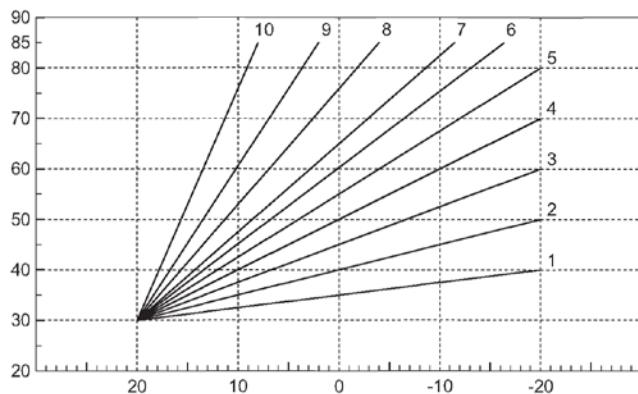
Przyciski CWU (pozycja 1 - rys. 1) służą do ustawiania żądanej krzywej od 1 do 10 zgodnie z charakterystyką (rys. 14). Po ustawieniu krzywej na 0, regulacja z przesunięciem temperaturowym jest wyłączona.

Aby uzyskać dostęp do równoległego przesunięcia krzywej, należy wcisnąć przyciski ogrzewania (pozycja 3 - rys. 1); na wyświetlaczu miga "OF". Przyciski CWU (pozycja 1 - rys. 1) służą do regulacji równoległego przesunięcia krzywej zgodnie z charakterystyką (rys. 15).

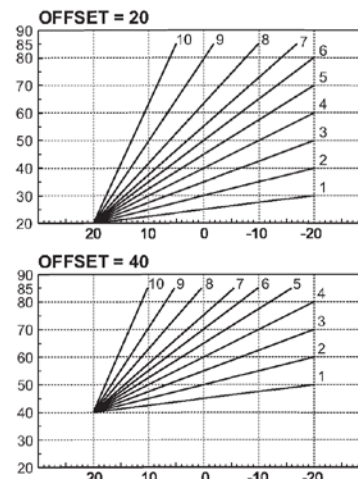
Aby uzyskać dostęp do menu "wyłączenie ogrzewania po przekroczeniu temperatury zewnętrznej" należy wcisnąć przyciski ogrzewania (pozycja 3 - rys. 1); na wyświetlaczu miga "SH". Przyciski CWU (pozycja 1 - rys. 1) służą do regulacji zewnętrznej temperatury wyłączenia. Jeśli są one ustawione na 0, funkcja jest wyłączona; zakres zmienia się od 1 do 40°C. Odpalenie występuje, gdy temperatura zewnętrznej sondy jest o 2 °C niższa niż temperatura zadana.

Aby wyjść z menu "Przesunięcia temperaturowe" /Sliding Temperature/ należy ponownie wcisnąć przycisk **reset** (pozycja 6 - rys. 1) na 5 sekund.

Jeśli temperatura w pomieszczeniu jest niższa od wymaganej wartości, zaleca się ustawienie krzywej wyższego rzędu i na odwrót. Kontynuować nastawę poprzez krokowe /stopniowe/ zwiększanie lub zmniejszanie i sprawdzać wynik w pomieszczeniu.



Rys. 14- Krzywe kompensacji



Rys. 15- Przykład równoległego przesunięcia krzywej kompensacji

Regulacje poprzez zdalny sterownik czasowy ROMEO



Jeśli kocioł jest podłączony do zdalnego sterowania czasowego (opcjonalnie), opisane wcześniej regulacje są zarządzane zgodnie z opisem w tabeli 1.

Tabela. 1

Regulacja temperatury wody grzewczej	Regulację można przeprowadzić z menu zdalnego sterowania czasowego i z panelu sterowania kotła
Regulacja temperatury CWU	Regulację można przeprowadzić z menu zdalnego sterowania czasowego i z panelu sterowania kotła
Przełączanie lato/zima	Tryb letni ma pierwszeństwo przed możliwym zapotrzebowaniem na ciepło systemu zdalnego sterowania czasowego.
Wybór trybu ECO / Komfort	Po wyłączeniu CWU z menu zdalnego sterowania czasowego kocioł wybiera tryb ekonomiczny. W tym stanie przycisk eco / komfort na panelu kotła jest wyłączony. Po włączeniu funkcji CWU z menu zdalnego sterowania czasowego kocioł wybiera tryb Komfort. W tym stanie można wybrać jeden z dwóch trybów na panelu kotła.
Przesunięcie temperaturowe	Można dokonać wszystkich regulacji za pomocą zdalnego sterowania czasowego.

Regulacja ciśnienia wody w systemie

Ciśnienie napełniania odczytane na manometrze wody w kotle (pozycja 2 - rys. 16) przy zimnym systemie musi wynosić około 1,0 bar. Jeżeli ciśnienie w instalacji spadnie poniżej wartości minimalnych, kocioł się zatrzyma i pojawi się błąd **F37**. Należy wyciągnąć pokrętko napełniania (pozycja 1 - rys. 16) i obrócić w kierunku przeciwnym do ruchu wskazówek zegara /w lewo/, aby przywrócić początkową wartość. Po zakończeniu należy pokrętko zamknąć.

Po przywróceniu ciśnienia w układzie kocioł uruchomi 300-sekundowy cykl odpowietrzania wskazany na wyświetlaczu przez **Fh**.

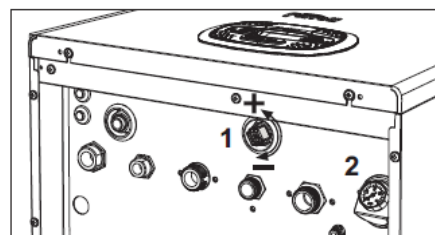
Aby zapobiec wyłączeniu kotła, zaleca się okresowe sprawdzanie ciśnienia na manometrze przy zimnym systemie. W przypadku ciśnienia poniżej 0,8 bar zaleca się jego przywrócenie.

Opróżnianie układu

Nakrętka pierścieniowa kurka spustowego znajduje się pod zaworem bezpieczeństwa wewnątrz kotła.

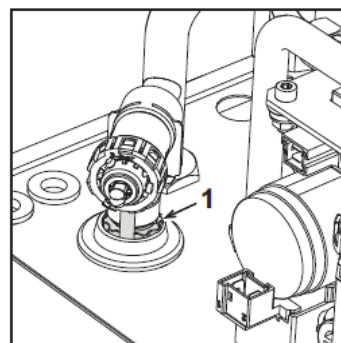
Aby opróżnić układ, należy obrócić pierścień (poz. 1 - rys. 17) w kierunku przeciwnym do ruchu wskazówek zegara, aby otworzyć kurek. Zabrania się stosowania jakichkolwiek narzędzi; można używać tylko rąk.

Aby opróżnić wodę tylko z kotła, należy przed obróceniem pierścienia zaworu spustowego najpierw zamknąć zawory odcinające między instalacją a kotłem.



16- Pokrętło napełniania

Rys.



Rys. 17- Zawór bezpieczeństwa z kurkiem spustowym

2. Instalacja

2.1 Zalecenia ogólne

INSTALACJA KOTŁA MUSI BYĆ WYKONYWANA WYŁĄCZNIE PRZEZ WYKWALIFIKOWANY PERSONEL, ZGODNIE Z WSZYSTKIMI INSTRUKCJAMI PODANYMI W NINIEJSZEJ INSTRUKCJI TECHNICZNEJ, PRZEPISAMI AKTUALNEGO PRAWA, ZALECENIAMI NORM KRAJOWYCH I LOKALNYCH ORAZ PRZEPISAMI WŁAŚCIWEGO WYKONAWSTWA.

2.2 Miejsce instalacji



Obieg spalania jest zamknięty w stosunku do miejsca instalacji, dzięki czemu urządzenie można zainstalować w dowolnym pomieszczeniu z wyjątkiem garażu. Miejsce instalacji musi być odpowiednio wentylowane, aby zapobiec tworzeniu niebezpiecznych warunków w przypadku nawet niewielkich wycieków gazu. W przeciwnym razie może wystąpić ryzyko uduszenia i zatrucia lub eksplozji i pożaru. To wymaganie bezpieczeństwa wynika z Dyrektywy EEC nr 2009/142 dla wszystkich jednostek gazowych, w tym jednostek z zamkniętą komorą.

Kocioł jest przystosowany do montażu na ścianie i jest standardowo wyposażony we wspornik do podwieszenia. Mocowanie ściennie musi zapewniać stabilne i skuteczne wsparcie dla kotła.



Jeśli urządzenie jest zamknięte w szafce lub zamontowane samodzielnie, musi być wystarczająco dużo miejsca na usunięcie obudowy i normalne czynności konserwacyjne

2.3 Połączenia hydrauliczne

Ważna informacja



Wylot zaworu bezpieczeństwa musi być podłączony do lejka lub rury zbiorczej, aby woda nie zalała podłogi w przypadku nadciśnienia w obiegu grzewczym. W przeciwnym razie, jeżeli zawór nadmiarowy uaktywni się i nastąpi zalanie pomieszczenia, producent kotła nie będzie przyjmował za to odpowiedzialności.



Przed instalacją należy dokładnie przepłukać wszystkie przewody instalacji, aby usunąć wszelkie pozostałości lub zanieczyszczenia, które mogłyby wpłynąć na prawidłowe działanie urządzenia.

W przypadku wymiany kotłów w istniejących instalacjach, układ musi być całkowicie opróżniony i oczyszczony z wszelkich osadów i zanieczyszczeń. W tym celu należy stosować tylko odpowiednie produkty gwarantowane do systemów grzewczych (patrz następna sekcja), które nie są szkodliwe dla metali, tworzyw sztucznych ani gumy. **Producent nie ponosi żadnej odpowiedzialności za uszkodzenia kotła w wyniku nieprawidłowego czyszczenia układu.**

Należy wykonać połączenia z odpowiednimi punktami (patrz rys. 55, rys. 56 i rys. 57) oraz zgodnie z symbolami zlokalizowanymi na urządzeniu.

Instalacja C.O oraz C.W.U. musi być wyposażona w filtry oraz zawory odcinające, a w systemach zawierających elementy stalowe zaleca się stosowanie filtrów magnetycznych.

System ochrony przed zamarzaniem, płyny zapobiegające zamarzaniu, dodatki i inhibitory

W razie potrzeby płyny, dodatki i inhibitory płynów przeciw zamarzaniu mogą być używane tylko wtedy, gdy producent takich płynów lub dodatków gwarantuje, że są one odpowiednie i nie powodują uszkodzenia wymiennika lub innych elementów i / lub materiałów kotła i systemu. Zabrania się stosowania ogólnych płynów ochrony przed zamarzaniem, dodatków ani inhibitorów, które nie są przeznaczone do stosowania w systemach grzewczych i nie są zgodne z materiałami kotła i układu.

Charakterystyka wody w układzie

Kotły **BLUEHELIX PRO RRT 28 C** nadają się do zabudowy w instalacjach grzewczych, w których nieistotnym czynnikiem jest wprowadzanie tlenu (par. instalacje "przypadek I" norma EN14868). W systemach z ciągłym wprowadzaniem tlenu (np. systemy podpodłogowe bez rur antydyfuzyjnych lub systemy z otwartym zbiornikiem) lub wprowadzaniem okresowym (dla mniej niż 20% objętości wody w układzie) musi być zapewniony fizyczny separator (np. płytowy wymiennik ciepła).

Woda w układzie grzewczym musi mieć charakterystykę wymaganą przez UNI 8065 i być zgodna z obowiązującym prawem i przepisami EN14868 (ochrona materiałów metalowych przed korozją).

Woda napełniająca (pierwsze napełnienie i kolejne uzupełnianie) musi być czysta, o twardości poniżej 15°F i uzdatniona odpowiednimi środkami chemicznymi zapobiegającymi inicjowaniu korozji, które nie są agresywne dla metali i tworzyw sztucznych, nie powodują powstawania gazów oraz, a w układach niskotemperaturowych, nie powoduje rozprzestrzeniania się bakterii lub drobnoustrojów.

Woda w układzie musi być okresowo sprawdzana (co najmniej dwa razy w roku w sezonie, w którym jest używana, zgodnie z wymaganiami UNI8065) i musi posiadać: możliwie przezroczysty wygląd, twardość poniżej 15 °F dla nowych systemów lub 20 °F dla istniejących układów, pH powyżej 7 i poniżej 8,5, zawartość żelaza (Fe) poniżej 0,5 mg/l, zawartość miedzi (Cu) poniżej 0,1 mg/l, zawartość chloru poniżej 50 mg/l, przewodnictwo elektryczne poniżej 200 ps/cm, i musi zawierać środki chemiczne w stężeniu wystarczającym do ochrony układu przez co najmniej jeden rok. W układach niskotemperaturowych nie mogą występować bakterie lub drobnoustroje.

Należy stosować wyłącznie środki, dodatki, inhibitory i płyny ochrony przed zamarzaniem określone przez producenta jako dostosowane do systemów grzewczych i które nie powodują uszkodzeń wymiennika ciepła lub innych elementów i/lub materiałów kotła i systemu.

Kondycjonery chemiczne muszą zapewniać całkowite odtlenienie wody, obejmować specyficzną ochronę metali nieżelaznych (miedź i jej stopy), zawierać środki zapobiegające narastaniu kamienia, neutralne stabilizatory pH oraz, w systemach niskotemperaturowych, specyficzne biocydy do stosowania w układach grzewczych.

Zalecane chemiczne środki kondycjonujące:

INHIBITOR KOROZJI MC1+

PREPARAT BIOBÓJCZY MC10+ BIOCID

Urządzenie jest wyposażone w system ochrony przed zamarzaniem, który uruchamia kocioł w trybie ogrzewania, gdy temperatura wody zasilającej system spada poniżej 6 ° C. Urządzenie nie jest aktywne, jeśli zasilanie elektryczne i/lub zasilanie gazem do jednostki jest wyłączone. Jeśli to konieczne, w celu ochrony układu należy użyć odpowiedniego płynu ochrony przed zamarzaniem, który spełnia te same wymagania, jak określone powyżej i określone w normie UNI 8065.

Przy odpowiednim układzie chemiczno-fizycznym i uzdatniania wody zasilającej oraz związanych z tym częstych kontroli, które są w stanie zapewnić wymagane parametry, w przemysłowych zastosowaniach technologicznych, kocioł może być instalowany w systemie otwartego naczynia zbiorczego z wysokością hydrostatyczną, zapewniającą zgodność z minimalnym ciśnieniem roboczym wskazanym w specyfikacji technicznej produktu.

Obecność osadów na powierzchniach wymiany ciepła kotła w wyniku nieprzestrzegania powyższych wymagań będzie wiązać się z niezuanieniem roszczeń gwarancyjnych.

2.4 Podłączenie gazu



Przed podłączeniem należy się upewnić, że urządzenie jest przystosowane do pracy z dostępnym rodzajem paliwa.

Gaz musi być podłączony do odpowiedniego złącza (patrz rys. 56) zgodnie z obowiązującymi przepisami, sztywną metalową rurą lub ciągłą elastyczną rurą ze stali nierdzewnej, z zainstalowaniem zaworu i filtru gazu pomiędzy układem zasilania a kotłem. Należy zapewnić, aby wszystkie połączenia gazowe były szczelne. W przeciwnym razie może wystąpić ryzyko pożaru, wybuchu lub uduszenia.



2.5 Połączenia elektryczne

WAŻNE INFORMACJE



PRZED PRZEKAZYWANIEM JAKICHKOLWIEK DZIAŁAŃ, KTÓRE WYMAGAJĄ USUWANIA OBUDOWY, KOCIOŁ NALEŻY ODŁĄCZYĆ OD SIECI ZASILANIA ELEKTRYCZNEGO POPRZECZ GŁÓWNY WYŁĄCZNIK.

ZABRANIA SIĘ DOTYKANIA ELEMENTÓW ELEKTRYCZNYCH LUB STYKÓW PRZY WŁĄCZONYM GŁÓWNYM WYŁĄCZNIKU! NIEBEZPIECZEŃSTWO PORAŻENIA PRĄDEM ELEKTRYCZNYM ZAGRAŻAJĄCEGO OBRAŻENIAMI CIAŁA LUB ŚMIERCIĄ!



Urządzenie musi być podłączone do sprawnego systemu uziemienia zgodnie z obowiązującymi przepisami bezpieczeństwa. Sprawdzenie sprawności i odpowiedniości systemu uziemiającego należy zlecić wykwalifikowanemu personelowi; Producent nie ponosi żadnej odpowiedzialności za szkody spowodowane przez brak uziemienia układu.

Kocioł jest wstępnie okablowany i wyposażony w kabel trójżyłowy, bez wtyku, do podłączenia do instalacji elektrycznej. Połączenia z siecią muszą być wykonane z trwałym podłączeniem i wyposażone w dwustanowy przełącznik, którego styki mają minimalny rozwarcie co najmniej 3 mm, instalując bezpieczniki maks. 3A między kotłem a linią zasilania. Należy zapewnić przestrzeganie właściwej biegunowości (FAZA: przewód brązowy / ZERO: przewód niebieski /ZIEMIA: przewód żółto-zielony) w połączeniach z linią elektryczną.



Kabel zasilający urządzenia **NIE MOŻE BYĆ WYMIENIANY PRZEZ UŻYTKOWNIKA. Jeśli kabel ulegnie uszkodzeniu, należy wyłączyć urządzenie i zlecić wymianę kabla wyłącznie wykwalifikowanemu personelowi.** W przypadku wymiany należy stosować wyłącznie kabel "HAR H05 VV-F" 3x0,75 mm² z maks. średnicą zewnętrzną 8 mm.

Termostat pokojowy (opcjonalny)



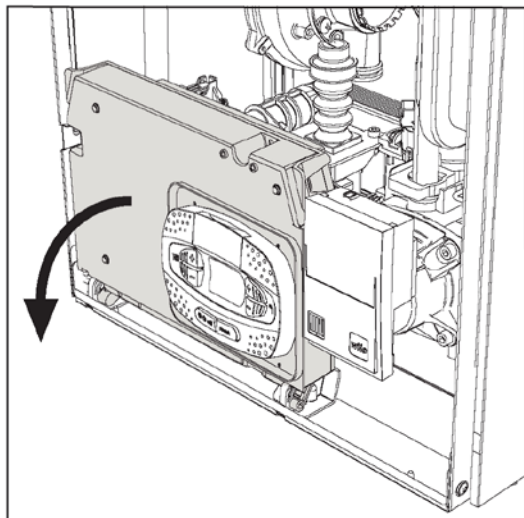
WAŻNE TERMOSTAT POKOJOWY MUSI MIEĆ STYKI BEZPOTENCJAŁOWE. PODŁĄCZENIE ZASILANIA 230V DO ZACISKÓW TERMOSTATU POKOJOWEGO SPOWODUJE TRWAŁE ZNISZCZENIE PŁYTKI DRUKOWANEJ PCB.

Podczas podłączania regulatora czasowego lub timera nie należy doprowadzać zasilania tych urządzeń przez ich styki odcinające. Ich zasilanie musi być doprowadzone przy bezpośrednim połączeniu z siecią lub z bateriami, w zależności od rodzaju urządzenia.

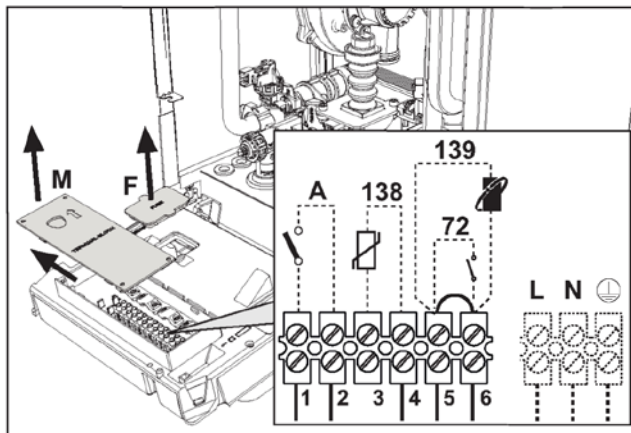


Dostęp do elektrycznej listwy zaciskowej i bezpiecznika

Należy zdjąć przedni panel (** "Otwieranie przedniego panelu1 na stronie 38 **), aby uzyskać dostęp do listwy zaciskowej (M) i bezpiecznika (F), postępując w następujący sposób (rys. 19 i rys. 20). **Zaciski wskazane na rys. 20 muszą być stykami beznapięciowymi (nie 230V).** Rozmieszczenie zacisków dla różnych połączeń podano również na schemacie elektrycznym na rys. 62.



Rys. 19



Rys. 20

Karta uniwersalnego przełącznika wyjściowego LC32 (opcjonalnie)

Uniwersalny przełącznik wyjściowy **LC32** składa się z małej karty z przełączaniem wolnych styków (zwarłe oznacza styk między C i NO). Jego działanie jest sterowane przez oprogramowanie.

W celu instalacji należy postępować zgodnie z instrukcjami zawartymi w pakiecie zestawu i na schemacie elektrycznym z rys. 62.

Aby użyć żądanej funkcji, patrz tabela 2.

Tabela. 2- Ustawienia LC32

Parametr b07	Funkcja LC32	Działanie LC32
0	Zarządza wtórnym zaworem gazu (domyślnie)	Styki są zwarte, gdy zawór gazowy (w kotle) jest zasilany
1	Wykorzystane jako wyjście alarmowe (zapala się lampka ostrzegawcza)	Styki są zwierane, gdy wystąpi warunek błędu/usterki (ogólny)
2	Zarządza zaworem uzupełniania wody	Styki są zwarte, dopóki ciśnienie wody w obiegu grzewczym nie zostanie przywrócone do normalnego poziomu (po ręcznym lub automatycznym uzupełnianiu)
3	Zarządza solarnym zaworem trójdrożnym Zarządza pompą dezynfekcji bakterii Legionella (tylko przy b01 = 2)	Styki są zwarte, gdy aktywny jest tryb CWU
4	Zarządza drugą pompą grzewczą	Styki są zwarte, gdy aktywny jest tryb grzania
5	Wykorzystane jako wyjście alarmowe (lampka ostrzegawcza gaśnie)	Styki są otwarte, gdy wystąpi warunek błędu/usterki (ogólny)
6	Wskazuje stan zapłonu palnika	Styki są zwarte, gdy obecny jest płomień
7	Zarządza grzałką ochronną	Styki są zwarte, gdy aktywny jest tryb ochrony przed zamarzaniem

Tabela. 3- Konfiguracja przełącznika A (Rys. 20)

Konfiguracja CWU	Parametr b06	
b01 = 1 lub 3	B06=0	styk otwarty wyłącza CWU i ponownie włącza, jeśli jest zamknięty.
	B06=1	Styk otwarty wyłącza ogrzewanie i wyświetla F50. Styk zamknięty umożliwia ogrzewanie.
	B06=2	Styk działa jak termostat pokojowy.
	B06=3	Styk otwarty wyświetla F51, kocioł nadal pracuje. Jest używany jako alarm.
	B06=4	kontakt działa jak termostat ograniczający, jeśli jest otwarty, wyświetla F53 i wyłącza żądanie.
b01 = 2 lub 4	B06=0	Styk otwarty powoduje włączenie kotła w tryb ECO. Styk zamknięty powoduje włączenie kotła w tryb KOMFORT
	B06=1	Styk otwarty wyłącza ogrzewanie i wyświetla F50. Styk zamknięty umożliwia ogrzewanie.
	B06=2	Styk działa jak termostat pokojowy
	B06=3	Styk otwarty wyświetla F51, kocioł nadal pracuje. Jest używany jako alarm.
	B06=4	kontakt działa jak termostat ograniczający, jeśli jest otwarty, wyświetla F53 i wyłącza żądanie.



2.6 Wyprowadzenie spalin



KOCIOŁ MUSI BYĆ ZAINSTALOWANY W MIEJSCACH, KTÓRE SPEŁNIAJĄ PODSTAWOWE WYMAGANIA WENTYLACJI. W INNYM PRZYPADKU JEST NIEBEZPIECZEŃSTWO UDUSZENIA LUB ZATRUCIA.

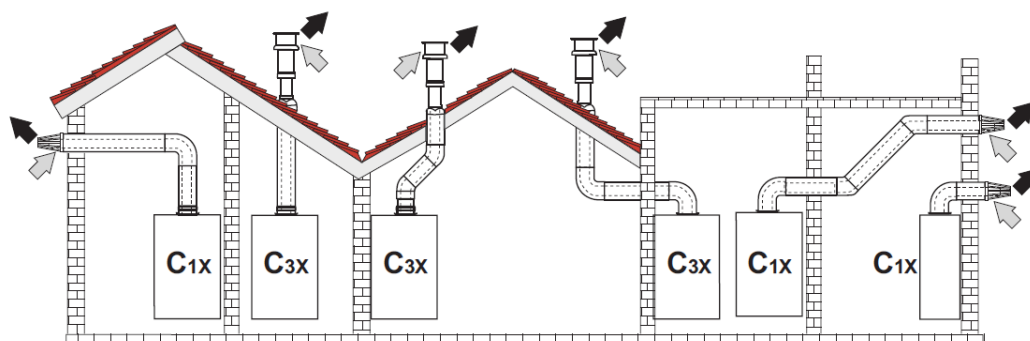
PRZED INSTALACJĄ URZĄDZENIA NALEŻY PRZECZYTAĆ INSTRUKCJĘ INSTALACJI I KONSERWACJI. NALEŻY RÓWNIEŻ PRZESTRZEGAĆ INSTRUKCJI KONSTRUKCYJNYCH

W PRZYPADKU CIŚNIENIA PONIŻEJ 200 PA WEWNĄTRZ RUR SPALINOWYCH, MUSZĄ BYĆ STOSOWANE RURY KLASY „H1”.

Ważna informacja

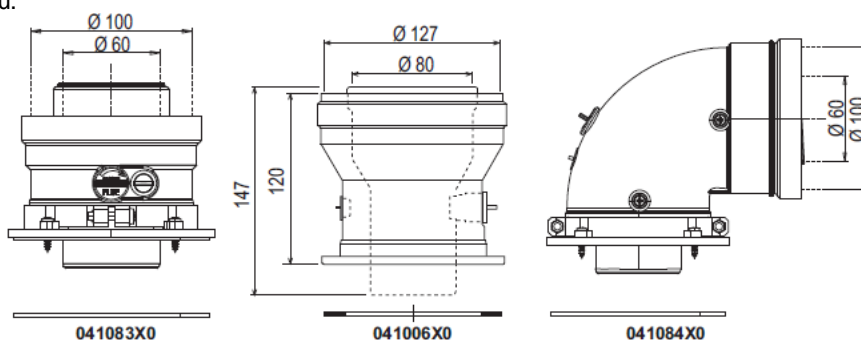
Urządzenie to jest urządzeniem "typu C" z zamkniętą komorą i wymuszonym ciągiem; wlot powietrza i wylot spalin muszą być podłączone do jednego z następujących systemów odprowadzania/zasysania. Przed instalacją należy sprawdzić i uważnie przestrzegać powyższych zaleceń. Należy przestrzegać również przepisów dotyczących ustawiania ściennych i/lub dachowych elementów końcowych oraz minimalnych odległości od okien, ścian, otworów wentylacyjnych itp.

Połączenie przewodami współosiowymi



Rys. 21 - Przykłady połączenia przewodami współosiowymi (= Powietrze / = Spaliny)

W przypadku połączenia współosiowego należy zainstalować urządzenie z jednym z następujących akcesoriów wyjściowych. Wymiary otworów ściennych można znaleźć na rysunku na okładce. Wszelkie poziome odcinki odprowadzające spaliny muszą być lekko pochylone w kierunku kotła, aby zapobiec ewentualnemu wypływowi skroplin na zewnątrz, co będzie powodem skapywania kondensatu.

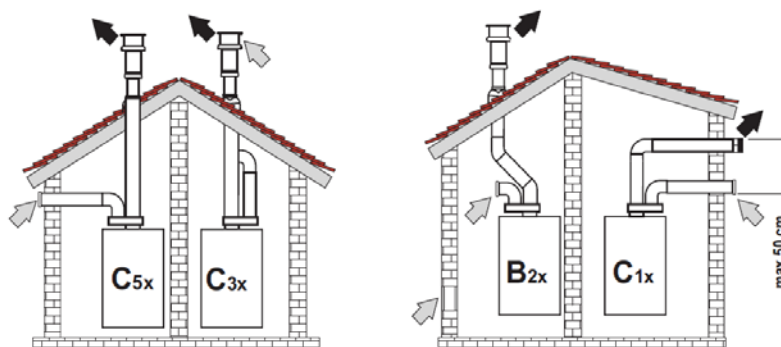


Rys. 22- Akcesoria wyjściowe do przewodów współosiowych

Tabela. 4- Maks. długość przewodów współosiowych

	Współosiowy 60/100	Współosiowy 80/125
Maks. dopuszczalna długość (pozioma)	7 m	20 m
Maks. dopuszczalna długość (pionowa)	8 m	
Współczynnik redukcyjny kolana 90°	1 m	0.5 m
Współczynnik redukcyjny kolana 45°	0,5 m	0,25 m

Połączenie przewodami oddzielnymi

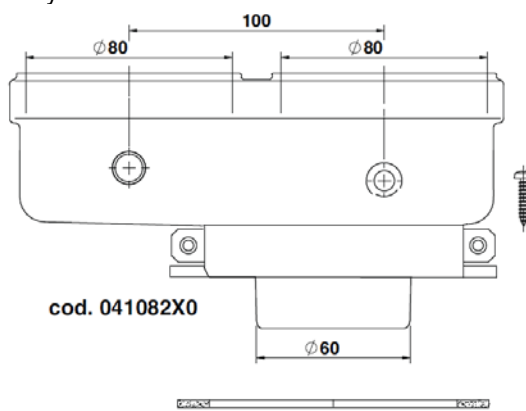


Rys. 23 - Przykłady połączenia przewodami oddzielnymi (→ = Powietrze / → = Spaliny)

Tabela. 5 - Typologia

Typ	Opis
C1X	Przewody spalin i powietrza wyprowadzone poziomo przez ścianę Końcówki wlotowe/wylotowe muszą być współosiowe lub wystarczająco zbliżone do siebie, aby podlegały takim samym warunkom oddziaływania wiatru (w odległości 50 cm)
C3X	Przewody spalin i powietrza wyprowadzone pionowo przez dach Końcówki wlotowe/ jak dla C12
C5X	Przewody spalin i powietrza oddzielenie wyprowadzone przez ścianę lub dach lub w każdym przypadku w obszarach o różnych ciśnieniach. Wydechu i wlotu nie wolno umieszczać na przeciwległych ścianach.
C6X	Wlot powietrza i wylot spalin przewodami o odrębnych certyfikatach (EN 1856/1)
B2X	Wlot powietrza w pomieszczeniu instalacji i wylot spalin wyprowadzony przez ścianę lub dach ⚠ WAŻNE - POMIESZCZENIE POWINNO BYĆ WYPOSAŻONE W ODPOWIEDNIĄ WENTYLACJĘ

Aby podłączyć oddzielne kanały, należy zamontować urządzenie z następującym wejściowym wyposażeniem dodatkowym:



Rys. 24- Człon początkowy do montażu oddzielnych przewodów

Przed instalacją należy się upewnić, że maksymalna dopuszczalna długość nie została przekroczona - za pomocą prostych obliczeń:

1. Ustalić układ systemu rozdzielnych przewodów spalinowych, w tym akcesoria i wyjściowe elementy końcowe.
2. Sprawdzić dane w tabeli 6 i przeliczyć straty /spadek ciśnienia/ w m_{eq} (metry przeliczeniowe) dla każdego komponentu, zgodnie z pozycją instalacji.
3. Sprawdzić, czy całkowita suma strat jest mniejsza lub równa maksymalnej dopuszczalnej długości podanej w tabeli 5.

Tabela. 6- Maks. długość przewodów oddzielnych

Maks. dopuszczalna długość	70 m_{eq}
----------------------------	-------------

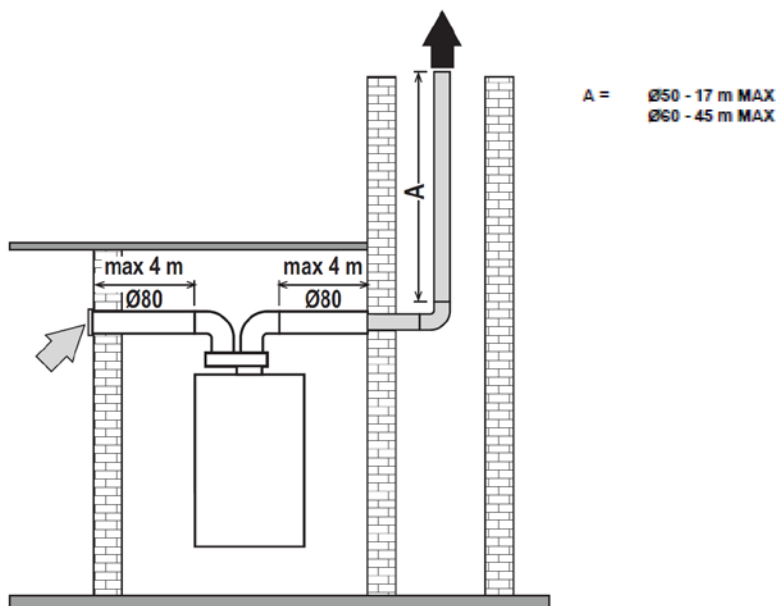
Tabela. 7- Akcesoria

				Straty w m _{eq}		
				Wlot powietrza	Wyprowadzanie spalin	
					W pionie	W poziomie
Ø 80	RURA	1 m M/F	1KWMA83W	1,0	1,6	2,0
	KOLANO	45° M/F	1KWMA65W	1,2	1,8	
		90° M/F	1KWMA01W	1,5	2,0	
	ODCINEK RURY	z krótcem testowym	1KWMA70W	0,3	0,3	
	KOŃCÓWKA /PRZYŁĄCZE/	Powietrze, ściana	1KWMA85A	2,0	-	
		Spaliny, ściana z zabezpieczeniem przeciwwiatrowym	1KWMA86A	-	5,0	
PRZEWÓD SPALINOWY	Rozdzielony powietrze/spaliny 80/80	010027X0	-	12,0		
	Tylko wylot spalin Ø80	010026X0 + 1KWMA86U	-	4,0		
Ø 60	RURA	1 m M/F	1KWMA89W	6,0		
	KOLANO	90° M/F	1KWMA88W	4,5		
	REDUKCJA	80/60	041050X0	5,0		
	KOŃCÓWKA /PRZYŁĄCZE/	Spaliny, ściana z zabezpieczeniem przeciwwiatrowym	1KWMA90A	7,0		
Ø 50	RURA	1 m M/F	041086X0	12		
	KOLANO	90° M/F	041085X0	9		
	REDUKCJA	80/50	041087X0	10		
		UWAGA: NALEŻY UWZGLĘDNIĆ STRATY WYSOKIEGO CIŚNIENIA DLA OSPRZĘTU Ø50 I Ø60; NALEŻY JE STOSOWAĆ TYLKO W RAZIE KONIECZNOŚCI I PRZY OSTATNIM ODCINKU WYLOTU SPALIN.				

Stosowanie rur elastycznych Ø50 i Ø60 (tylko na rury przewodowe)

Wykres uwzględni akcesoria wyjściowe o kodzie 041087X0 dla Ø50 oraz kodzie 041050X0 dla Ø60.

Można stosować do 4 m Ø80 mm przewodu spalinowego pomiędzy kotłem a przejściem o zmniejszonej szerokości (Ø50 lub Ø60), oraz do 4 m Ø80 mm przewodu spalinowego na doprowadzeniu powietrza (przy maksymalnej długości przewodów spalinowych Ø50 i Ø60).

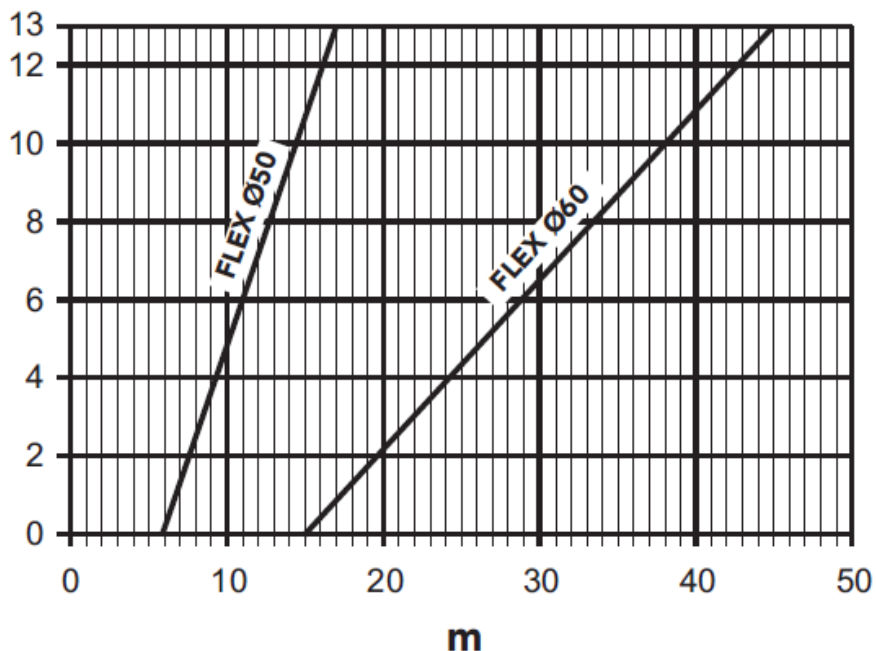


Rys. 25

W celu zastosowania tej szerokości należy zapoznać się z poniższymi instrukcjami.

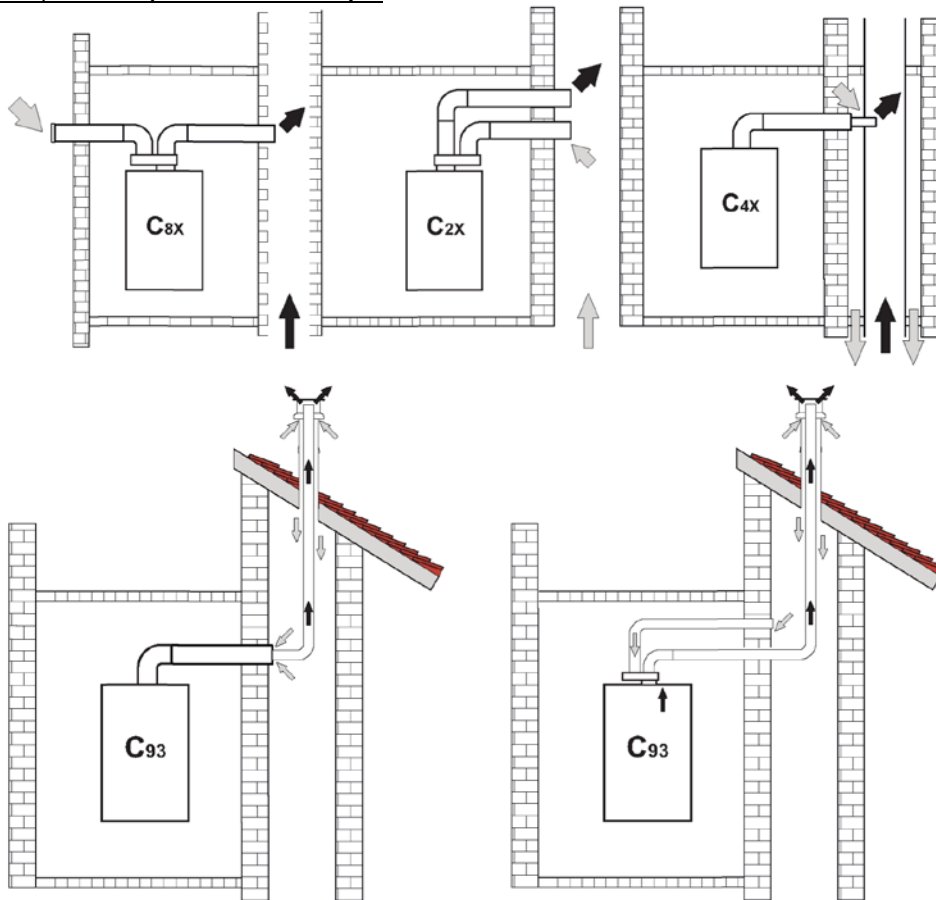
Należy wejść do menu **SC** (postępując zgodnie z instrukcjami podanymi w par. ""Sc"- Menu parametrów sterowania procesem spalania" na stronie 177) i ustawić parametr **SC04** na wartość odpowiadającą długości używanego przewodu spalinowego.

SC04

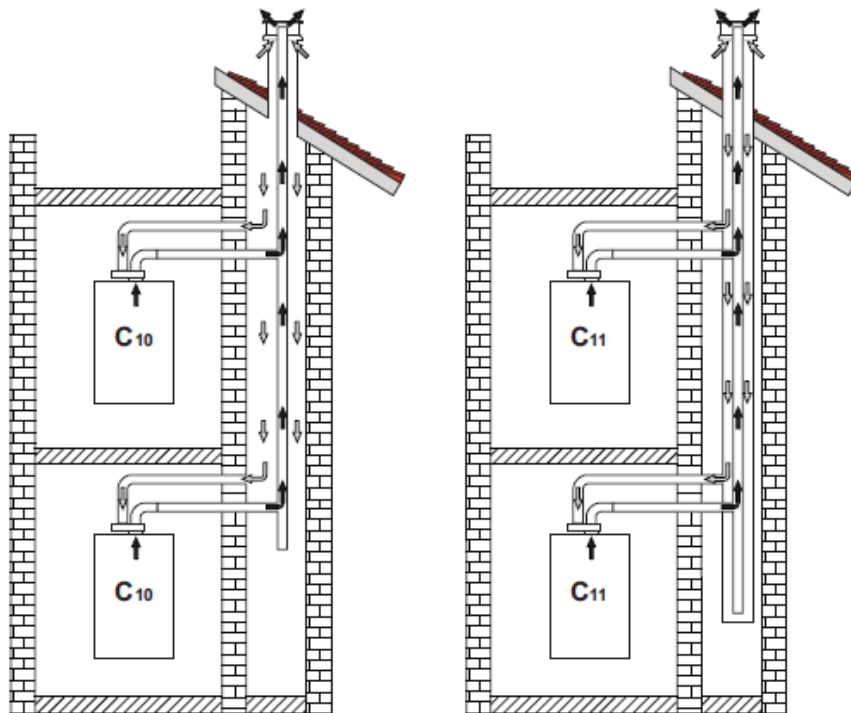


Rys. 26- Tabela wyboru parametrów przewodu spalinowego

Podłączenie do przewodów zbiorczych



Rys. 27- Przykłady podłączenia do przewodów zbiorczych (← = Powietrze/ → = Spaliny)



Rys. 28- Przykłady podłączenia – system C10 i C11 (← = Powietrze/ → = Spaliny)



Tabela. 8 - Typologia

Typ	Opis
C10	Urządzenie połączone poprzez kanały do systemu wspólnych przewodów spalinowych z naturalnym ciągiem
C11	Urządzenie połączone poprzez kanały do systemu wspólnych przewodów spalinowych pod ciśnieniem
C2X	Wlot i wylot we wspólnym przewodzie kominowym (wlot i wylot w tym samym przewodzie spalinowym)
C4X	Wlot i wylot we wspólnych i rozdzielnych przewodach, ale w podobnych warunkach wiatrowych
C8X	Wylot spalin w pojedynczym lub wspólnym przewodzie spalinowym i wlot przez ścianę
B3X	Wlot z pomieszczenia instalacji za pomocą przewodu współosiowego (który zamyka wylot) i wylot spalin we wspólnym przewodzie spalinowym o ciągu naturalnym ⚠ WAŻNE - POMIESZCZENIE POWINNO BYĆ WYPOSAŻONE W ODPOWIEDNIĄ WENTYLACJĘ
C93	Spaliny do pionowego przepustu i wlot powietrza z istniejącego kanału dymowego.

Jeżeli kocioł **BLUEHELIX PRO RRT 28 C** ma być połączony do wspólnego przewodu spalinowego lub do pojedynczego przewodu spalinowego o naturalnym ciągu, przewód spalinowy lub komin musi być zawsze zaprojektowany przez profesjonalnie wykwalifikowany personel techniczny zgodnie z obowiązującymi przepisami i być odpowiedni dla jednostek o zamkniętej komorze wyposażonych w wentylator.

Zawór zabezpieczający przed zwrotnym przepływem spalin

Kocioł **BLUEHELIX PRO RRT 28 C** jest standardowo wyposażony w zawór zapobiegający przepływowi zwrotnemu spalin (system przeciwwrotny), dlatego może być połączony do wspólnego zbiorczego układu odprowadzania spalin pod nadciśnieniem tylko, jeśli pracuje na gazie G20.

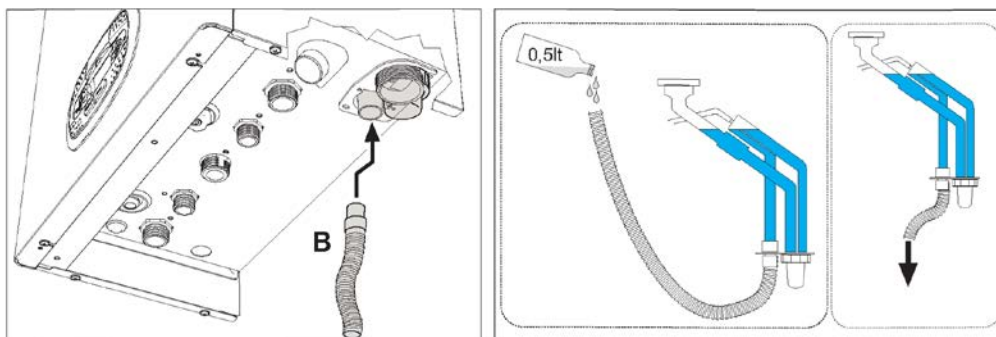
2.7 Podłączenie spustu kondensatu

WAŻNE INFORMACJE

Kocioł posiada wewnętrzny syfon do odprowadzania kropli. Należy zamontować wąż "B", wciskając go w oznaczone miejsce. Przed uruchomieniem należy napełnić syfon ok. 0,5 l wody i podłączyć wąż do systemu kanalizacji.



**UWAGA: URZĄDZENIE NIGDY NIE MOŻE DZIAŁAĆ Z NIE ZALANYM SYFONEM!
W TAKIM PRZYPADKU WYSTĘPUJE NIEBEZPIECZEŃSTWO UDUSZENIA ZE
WZGLĘDU NA EMISJĘ SPALIN Z PROCESU SPALANIA.**



Rys. 29- Przyłącze spustowe kondensatu

3. Serwis i konserwacja



WSZYSTKIE REGULACJE OPISANE W TYM ROZDZIALE MOGĄ BYĆ WYKONYWANE WYŁĄCZNIE PRZEZ WYKWALIFIKOWANY PERSONEL.

3.1 Regulacje

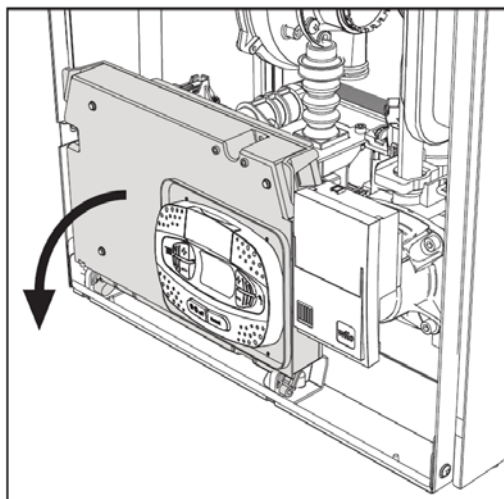
Zmiana rodzaju gazu

Urządzenie może pracować z 2-gą lub 3-cią rodziną gazów i jest to wyraźnie wskazane na opakowaniu i na tabliczce znamionowej urządzenia. Jeśli urządzenie musi być używane z gazem innym niż ustawiony fabrycznie, należy postępować w następujący sposób:

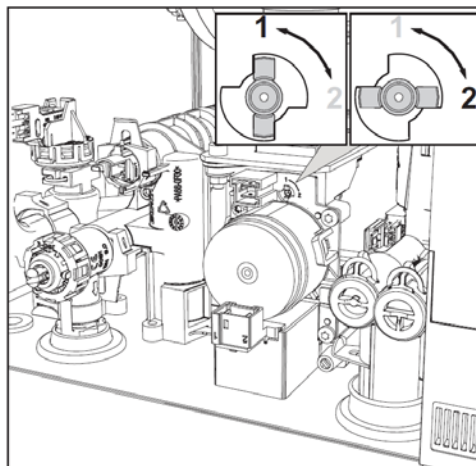
1. Odłączyć zasilanie i odłączyć gaz.
2. Zdjąć przedni panel (patrz "**Otwieranie panelu przedniego**" na stronie 33 ***).
3. Przekręcić przepustnicę (rys. 30) zgodnie z pozycją wskazaną w tabeli 9.
4. Zastosować etykietę, zawartą w zestawie do konwersji paliwa, w pobliżu tabliczki znamionowej.
5. Ponownie zamontować panel przedni i włączyć zasilanie kotła.
6. **Zmodyfikować parametry dla danego rodzaju gazu:**
 - Ustawić kocioł w trybie gotowości i wcisnąć przycisk **Reset** (pozycja 6 - rys. 1) na 10 sekund.
 - Na wyświetlaczu pojawi się **100** i migający tekst "co"; wcisnąć przycisk "**Ogrzewanie +**" (pozycja 4 - rys. 1), aby ustawić i wyświetlić **120**.
 - Następnie wcisnąć przycisk "**CWU +**" (pozycja 2 - rys. 1), aby ustawić **123**.
 - Wcisnąć raz przycisk **Reset** (pozycja 6 - rys. 1).
 - Wyświetlacz wskazuje migoczące **tS**; wcisnąć raz przycisk "**Ogrzewanie +**" (pozycja 4 - rys. 1)
 - Wyświetlacz wskazuje migoczące **Sc**; wcisnąć raz przycisk **Reset** (pozycja 6 - rys. 1).
 - Wyświetlacz wskazuje naprzemiennie **Sc** z migoczącym **01**;
 - Wcisnąć przyciski CWU, aby ustawić parametr zgodnie z tabelą 8.
 - Wcisnąć przycisk "**Ogrzewanie +**" (pozycja 4 - rys. 1).
 - Wyświetlacz wskazuje naprzemiennie **Sc** z migoczącym **02**;
 - Wcisnąć przycisk **Reset** (pozycja 6 - rys. 1) na 10 sekund; kocioł powróci do trybu gotowości. Wentylator zostanie włączony na około 20 sekund.
 - Włączyć gaz.
7. **UPEWNIĆ SIĘ, ŻE PRZEDNIA OSŁONA JEST ZAMKNIĘTA, NATOMIAST PRZEWODY WŁOTOWE POWIETRZA/WYLOTU SPALIN SĄ CAŁKOWICIE ZAMONTOWANE**
Ustawić kocioł w trybie ogrzewania lub CWU na co najmniej 2 minuty. W tym czasie kocioł wykonuje kalibrację, a symbol płomienia miga na wyświetlaczu. Koniec kalibracji jest wskazywany przez stały symbol płomienia na wyświetlaczu.
Należy sprawdzić wartości spalania (patrz następny paragraf).

Tabela. 9- Ustawienie pozycji PRZEPUSTNICY i parametru

Rodzina gazów	Rodzaj gazu	Położenie przepustnicy	Ustawienia parametru
2-ga	G20 - G25 - G27 - G25.1 - G25.3	1	nA
2-ga	G230	1	LP
3-cia	G30 - G31	2	LP



Rys. 30



Rys. 31

Sprawdzanie parametrów spalania

UPEWNIĆ SIĘ, ŻE PRZEDNIA OSŁONA JEST ZAMKNIĘTĄ, NATOMIAST PRZEWODY WLOTOWE POWIETRZA/WYLOTU SPALIN SĄ CAŁKOWICIE ZAMONTOWANE.

1. Ustawić kocioł w trybie ogrzewania lub CWU na co najmniej 2 minuty. W tym czasie symbol płomienia migocze na wyświetlaczu, co oznacza, że kocioł wykonuje kalibrację. Odczekać, aż płomień się ustabilizuje (koniec kalibracji).
2. Włączyć tryb TEST (patrz *** "Włączanie trybu TEST" na stronie 172 ***).
3. Za pomocą analizatora spalania, podłączonego do punktów umieszczonych na osprzęcie rozruchowym powyżej kotła, sprawdzić, czy zawartość CO2 w spalinach przy pracy z maksymalną i minimalną mocą kotła odpowiada wartości podanej w poniższej tabeli.

Analiza przypadku		G20	G30 / G31	G230
A	Nowy kocioł (pierwszy zapłon /konwersja lub wymiana elektrody)	7.5%-9.9%	9%-11.5%	9%-11.5%
B	Kocioł po co najmniej 500 godzinach pracy	9%+/-0.8	10%+/-0.8	10%+/-0.8

4. Jeśli wartości spalania nie są zgodne, należy przeprowadzić **kalibrację 100%** zgodnie z opisem w następnym punkcie
5. **Przypadek A:** jeśli wartości nadal nie są zgodne, zabrania się uruchamiania innych kalibracji, ponieważ system musi pracować dłużej, aby móc **samodzielnie się dostosować**.
6. **Przypadek B:** jeśli wartości nadal nie są zgodne, należy uruchomić aktywację parametru **SC12** lub **SC13**, w zależności od wymaganego rodzaju regulacji (patrz *** "Sc" - Menu parametrów kontroli spalania "na stronie 29***)

100% kalibracja

WAŻNE W TRAKCIE AUTOMATYCZNEJ PROCEDURY KALIBRACJI ORAZ KONTROLI WARTOŚCI CO₂, PRZEDNIA OSŁONA KOTŁA MUSI BYĆ ZAMKNIĘTA, A PRZEWODY POWIETRZA/SPALIN MUSZĄ BYĆ CAŁKOWICIE ZMONTOWANE.

100% kalibracja, ręczna

Procedura kalibracji

- Ustawić kocioł (najlepiej) w trybie ogrzewania lub w trybie CWU. Wcisnąć przycisk **Reset** (pozycja 6 - rys. 1) na 10 sekund.
- Wyświetlacz wskazuje 100 i migoczący tekst "**Co**"; Wcisnąć przycisk "Ogrzewanie +" (poz. 4 rys. 1), aby ustawić i wyświetlić 120.
- Następnie wcisnąć przycisk "CWU +" (zob. 2 rys. 1), aby ustawić 123.
- Wcisnąć raz przycisk **Reset** (pozycja 6 rys. 1).
- Wyświetlacz wskazuje migoczące **Ts**; wcisnąć raz przycisk "Ogrzewanie +" (pozycja 4 rys. 1).
- Wyświetlacz wskazuje migoczące **Sc**; wcisnąć raz przycisk **Reset** (pozycja 6 - rys. 1).
- Wyświetlacz wskazuje naprzemiennie **Sc** z migoczącym 01;
- Wcisnąć przycisk "Ogrzewanie +" (poz. 4 rys. 1), aż na wyświetlaczu pojawi się Sc na przemian z migoczącym 15;
- Wcisnąć przycisk "CWU +", a na wyświetlaczu pojawi się "00";
- Wcisnąć przycisk "CWU +", a na wyświetlaczu pojawi się "01";
- Wcisnąć przycisk "Ogrzewanie +" (poz. 4 rys. 1) i aktywuje się tryb kalibracji 100%, wyświetlając na przemian komunikat "CA" i "LI".
- Po kalibracji na wyświetlaczu pojawi się **Sc** zamiennie z migoczącym 15.
- Wcisnąć Reset (nr kat. 6 rys. 1) na 10 sekund, aby wyjść z menu **Sc**.

Kalibracja 100%, automatyczna

W pewnych okolicznościach może wystąpić automatyczna kalibracja. dotyczy to przypadku braku zapotrzebowania na CWU lub ogrzewanie i jest sygnalizowana przez migający symbol płomienia na wyświetlaczu.

Ładowanie parametrów za pomocą "BCC KEY"

Urządzenie "**BCC KEY**" pozwala na aktualizację parametrów spalania dla typu kotła.

Jest ono stosowane w przypadku wymiany Płytki sterującej niektórych modeli kotłów.

Aby użyć "**BCC KEY**", należy zapoznać się z instrukcjami zawartymi w zestawie o kodzie **3980H730**.

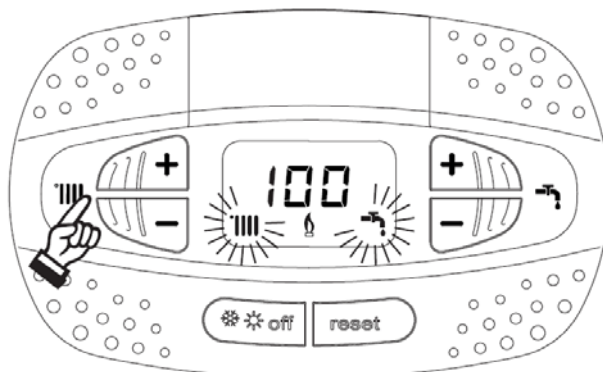


Włączenie trybu TEST

Ustalić zapotrzebowanie na ogrzewanie lub CWU.

Wcisnąć i przytrzymać przyciski ogrzewania (pozycja 3 i 4 - rys. 1) przez 5 sekund, aby włączyć **tryb TEST**. Kocioł odpala się przy maksymalnym ustawieniu mocy grzania, jak opisano w następnym rozdziale.

Symbole ogrzewania i CWU (rys. 31) migają na wyświetlaczu; moc grzewcza pojawi się obok.



Rys. 32 - Tryb TEST (moc grzania = 100%)

Wcisnąć przyciski grzania (pozycja 3 i 4 - rys. 1), aby zwiększyć lub zmniejszyć moc (Minimum = 0%, Maksimum = 100%).

Po wciśnięciu **przycisku "-"** CWU (pozycja 1 - rys. 1) moc kotła zostaje natychmiast ustawiona na minimum (0%).

Odczekać około 1 minuty na ustabilizowanie się.

Po wciśnięciu **przycisku "+"** CWU (pozycja 2 - rys. 1) moc kotła zostaje natychmiast ustawiona na maksimum (100%).

Jeśli tryb TEST zostanie włączony i zostanie pobrana wystarczająca ilość ciepłej wody do włączenia trybu CWU, kocioł pozostanie w trybie TEST, ale zawór 3-drogowy przejdzie do CWU.

Aby wyłączyć tryb TEST, należy wcisnąć jednocześnie przyciski grzania (pozycja 3 i 4 - rys. 1) na 5 sekund.

Tryb TEST jest automatycznie wyłączany w każdym przypadku po 15 minutach lub po zatrzymaniu pobierania gorącej wody (jeśli zostanie pobrana wystarczająca ilość ciepłej wody do aktywacji trybu CWU).

Regulacja mocy grzania

Aby wyregulować moc grzewczą, należy przełączyć kocioł w tryb TEST (patrz punkt 3.1). Wcisnąć przyciski grzania (pozycja 3 - rys. 1), aby zwiększyć lub zmniejszyć moc (minimum = 00 - maks. = 100). Wcisnąć przycisk **resetowania** w ciągu 5 sekund od zmiany, a maks. moc pozostanie taka jak ustawiona. Wyjście z trybu TEST (patrz punkt 3.1)

Menu serwisowe

DOSTĘP DO MENU OBSŁUGI I MODYFIKOWAĆ PARAMETRY JEST ZASTRZEŻONY WYŁĄCZNIE DLA WYKWALIFIKOWANEGO PERSONELU.

Dostęp do menu serwisowego karty można uzyskać, wciskając przycisk Reset przez 10 sekund.

Na wyświetlaczu zostanie wyświetlone: "100" i migający komunikat "co".

Następnie należy ustawić "103" za pomocą przycisków CWU, przyciskami ogrzewania ustawić "123" i potwierdzić, naciskając przycisk resetowania.

Dostępnych jest pięć podmenu: należy wciskać przyciski Ogrzewania, aby wybrać, w rosnącej lub malejącej kolejności, "tS", "sC", "In", "Hi" lub "rE".

Aby wejść do wybranego menu, należy wcisnąć raz przycisk resetowania.

"tS" - przejrzyste menu parametrów

Wciskać przyciski Ogrzewanie, aby przewinąć listę parametrów w kolejności rosnącej lub malejącej. Wciskać przyciski CWU, aby wyświetlić lub zmodyfikować wartość parametru; zmiana zostanie automatycznie zapisana.

Dotyczy	Opis	Zakres	Domyślne
b01	Wybór typu kotła	1 =Bitermiczny, 2=Monotermiczny grzewczy, 3=Monotermiczny KOMBI, 4=Monotermiczny z zbiornikiem CWU	1
b02	Typ wymiennika	1÷4	3
b03	Bezwzględna maksymalna moc grzania (b02=1)	0-100% (Zabrania się dokonywania zmiany wartości)	83%
	Bezwzględna maksymalna moc grzania (b02=2)	0-100% (Zabrania się dokonywania zmiany wartości)	85%
	Bezwzględna maksymalna moc grzania (b02=3)	0-100% (Zabrania się dokonywania zmiany wartości)	85%
	Bezwzględna maksymalna moc grzania (b02=4)	0-100% (Zabrania się dokonywania zmiany wartości)	90%
b04	Wybór zabezpieczenia ciśnienia wody w układzie	0 = Presostat, 1 = Przetwornik ciśnienia	0 = Presostat
b05	Funkcja lato / zima	0 = ZIMA – LATO WYŁ., 1 = ZIMA WYŁ.	0 = Aktywny
b06	Wybór działania styków wejścia uniwersalnego (b01 = 1)	0 = przepływomierz wyłączony, 1 = termostat systemowy, 2 = Drugi termostat pokojowy, 3 = Ostrzeżenie/powiadomienie, 4 = termostat bezpieczeństwa	2 = Drugi termostat pokojowy.
	Wybór działania styków wejścia uniwersalnego (b01 = 2)	0 = ciągly komfort, 1 = termostat systemowy, 2 = termostat pokojowy, 3 = Ostrzeżenie/ powiadamianie, 4 = termostat bezpieczeństwa	2 = Drugi termostat pokojowy.
	Wybór działania styków wejścia uniwersalnego (b01 = 3)	0 = przepływomierz wyłączony, 1 = termostat systemowy, 2 = Drugi termostat pokojowy, 3 = Ostrzeżenie/powiadomienie, 4 = termostat bezpieczeństwa	2 = Drugi termostat pokojowy.
	Wybór działania styków wejścia uniwersalnego (b01 = 4)	0 = ciągly komfort, 1 = termostat systemowy, 2 = termostat pokojowy, 3 = Ostrzeżenie/ powiadamianie, 4 = termostat bezpieczeństwa	2 = Drugi termostat pokojowy.
b07	Wybór działania karty przekaźnika LC32 (b01 = 1)	0 = zewnętrzny zawór gazowy, 1 = alarm, 2 = zawór elektromagnetyczny ładowania systemu, 3 = solarny zawór trójdrożny, 4 = druga pompa grzewcza, 5 = alarm2, 6 = palnik włączony, 7 = ochrona przez zamrożeniem aktywna.	0 = zewnętrzny zawór gazowy
	Wybór działania karty przekaźnika LC32 (b01 = 2)	0 = zewnętrzny zawór gazowy, 1 = alarm, 2 = zawór elektromagnetyczny ładowania systemu, 3 = pompa Legionella, 4 = druga pompa grzewcza, 5 = alarm2, 6 = palnik włączony, 7 = ochrona przez zamrożeniem aktywna.	0 = zewnętrzny zawór gazowy
	Wybór działania karty przekaźnika LC32 (b01 = 3)	0 = zewnętrzny zawór gazowy, 1 = alarm, 2 = zawór elektromagnetyczny ładowania systemu, 3 = solarny zawór trójdrożny, 4 = druga pompa grzewcza, 5 = alarm2, 6 = palnik włączony, 7 = ochrona przez zamrożeniem aktywna.	0 = zewnętrzny zawór gazowy
	Wybór działania karty przekaźnika LC32 (b01 = 4)	0 = zewnętrzny zawór gazowy, 1 = alarm, 2 = zawór elektromagnetyczny ładowania systemu, 3 = solarny zawór trójdrożny, 4 = druga pompa grzewcza, 5 = alarm2, 6 = palnik włączony, 7 = ochrona przez zamrożeniem aktywna.	0 = zewnętrzny zawór gazowy
b08	Godziny bez poboru CWU (b01=1)	0-24 h (czas na tymczasowe wyłączenie trybu komfortu - brak poboru)	24 h
	Bez wpływu na regulację (b01 =2)	0-24 h (czas na tymczasowe wyłączenie trybu komfortu - brak poboru)	24 h
	Godziny bez poboru CWU (b01=3)	0-24 h (czas na tymczasowe wyłączenie trybu komfortu - brak poboru)	24 h
	Bez wpływu na regulację (b01 =4)	0-24 h (czas na tymczasowe wyłączenie trybu komfortu - brak poboru)	24 h



Dotyczy	Opis	Zakres	Domyślne
b09	Wybór statusu usterki 20	0 = Nieaktywny, 1 = Aktywny (tylko dla wersji z przetwornikiem ciśnienia)	0=Nieaktywny
b10	Czas włączenia palnika w trybie komfort (b01=1)	0-40 s	15 s
	Nie wykorzystane (b01 =2)	-	--
	Nie wykorzystane (b01 =3)	-	--
	Nie wykorzystane (b01 =4)	-	--
b11	Synchronizacja czasowa przepływomierza (b01 =1)	0 = Nieaktywna, 1-10=sekund	0=Nieaktywny
	Tryb przygotowania zbiornika ciepłej wody (b01 =2)	0=Pierwotnie ustalony, 1=Powiązany z nastawą, 2=Narastanie /rampa/	0 = Pierwotnie ustalony
	Synchronizacja czasowa przepływomierza (b01 =3)	0 = Nieaktywna, 1-10=sekund	0=Nieaktywny
	Tryb przygotowania zbiornika ciepłej wody (b01 =4)	0=Pierwotnie ustalony, 1=Powiązany z nastawą, 2=Narastanie /rampa/	0 = Pierwotnie ustalony
b12	Modulacja delta (b01=1)	0-30° C/10	0°C/10
	Ręczne ustawianie priorytetu - Uaktywnianie (b01=2)	0-255 minut	30 minut
	Modulacja delta (b01=3)	0-30° C/10	0°C/10
	Ręczne ustawianie priorytetu - Uaktywnianie (b01=4)	0-255 minut	30 minut
b13	Nie wykorzystane (b01 =1)	-	--
	Ręczne ustawianie priorytetu - Wyłączenie (b01=2)	0-255 minut	15 minut
	Nie wykorzystane (b01 =3)	-	-
b14	Ręczne ustawianie priorytetu - Wyłączenie (b01=4)	0-255 minut	15 minut
	Czas pracy zabezpieczenia przed zablokowaniem pompy	0-20 s	5 s
b15	Wybór typu przepływomierza (b01=1)	0=Przeływ. (450 imp/l), 1=Przeływ. (700 imp/l), 2= Przeływ (190 mval/l.	2= Przepływomierz (190 imp/l)
	Bez wpływu na regulację (b01 =2)	0=Przeływ. (450 imp/l), 1=Przeływ. (700 imp/l), 2= Przeływ (190 mval/l.	2= Przepływomierz (190 imp/l)
	Wybór typu przepływomierza (b01=3)	0=Przeływ. (450 imp/l), 1=Przeływ. (700 imp/l), 2= Przeływ (190 mval/l.	2= Przepływomierz (190 imp/l)
	Bez wpływu na regulację (b01 =4)	0=Przeływ. (450 imp/l), 1=Przeływ. (700 imp/l), 2= Przeływ (190 mval/l.	2= Przepływomierz (190 imp/l)
b16	Częstotliwość wentylatora w trybie gotowości	0-100%	0%
b17	Symbol lato/zima	0 = nieaktywny, 1 = uaktywniony	0 = nieaktywny
b18	Natężenie przepływu aktywacji trybu CWU (b01=1)	0-100L/min/10	25
	Bez wpływu na regulację (b01 =2)	0-100L/min/10	25
	Natężenie przepływu aktywacji trybu CWU (b01=3)	0-100L/min/10	25
	Bez wpływu na regulację (b01 =4)	0-100L/min/10	25
b19	Natężenie przepływu dezaktywacji trybu CWU (b01=1)	0-100L/min/10	20
	Bez wpływu na regulację (b01 =2)	0-100L/min/10	20
	Natężenie przepływu dezaktywacji trybu CWU (b01=1)	0-100L/min/10	20
	Bez wpływu na regulację (b01 =4)	0-100L/min/10	20
b20	Wybór materiału przewodu spalinowego	0=Standard, 1=PVC, 2=CPVC	0=Standard
b21	Maksymalna temperatura przewodu spalinowego PVC	60-110°C	88° C
b22	Maksymalna temperatura przewodu spalinowego CPVC	60-110°C	93°C
b23	Standardowa maksymalna temperatura wyłączenia dla przewodu spalinowego z materiału standardowego	60-110°C	100°C
b24	Standardowa maksymalna temperatura wyłączenia dla przewodu spalinowego z PVC	60-110°C	93°C
b25	Standardowa maksymalna temperatura wyłączenia dla przewodu spalinowego z CPVC	60-110°C	98°C
b26	Graniczna temperatura przepływu w automatycznej kalibracji	25°C - 55°C	30°C
b27	Maksymalna temperatura podczas kalibracji w trybie CWU	75°C - 95°C	80°C
b28	Współczynnik czułości przepływomierza	0 - 60 (0 = nieaktywny)	20
b29	Przywracanie wartości fabrycznych	Zmiana wartości od 0 do 10 poprzez wciśnięcie przycisku "CWU "+. Zatwierdzić wciskając przycisk "grzanie +".	-
P30	Narastanie /rampa/ grzania	1 -20°C/minutę	4°C/minutę
P31	Wirtualna nastawa min. temperatury (b01=1)	0=Nieaktywna, 1-80°C	0=Nieaktywna
	Wirtualna nastawa min. temperatury (b01=2)	0=Nieaktywna, 1-80°C	0=Nieaktywna
	Wirtualna nastawa min. temperatury (b01=3)	0=Nieaktywna, 1-80°C	0=Nieaktywna
	Wirtualna nastawa min. temperatury (b01=4)	0=Nieaktywna, 1-80°C	0=Nieaktywna
P32	Czas gotowości grzania	0-10 minut	4 minut
P33	Cyrkulacja pompy /wybieg/ po grzaniu	0-255 minut	15 minut

Dotyczy	Opis	Zakres	Domyślne
P34	Praca pompy	0-3 = zasady pracy	2
P35	Minimalna prędkość pompy modulacji	30-100%	30%
P36	Prędkość rozruchowa pompy modulacji	90-100%	90%
P37	Maksymalna prędkość pompy modulacji	90-100%	100%
P38	Temperatura wyłączenia pompy podczas wybiegu (b0=1)	0-100°C	50°C
	Temperatura wyłączenia pompy podczas wybiegu (b0=2)	0-100°C	55°C
	Temperatura wyłączenia pompy podczas wybiegu (b0=3)	0-100°C	55°C
	Temperatura wyłączenia pompy podczas wybiegu (b0=4)	0-100°C	55°C
P39	Temperatura histerezy włączania pompy podczas wybiegu (b0=1)	0-100°C	10°C
	Temperatura histerezy włączania pompy podczas wybiegu (b0=2)	0-100°C	25°C
	Temperatura histerezy włączania pompy podczas wybiegu (b0=3)	0-100°C	25°C
	Temperatura histerezy włączania pompy podczas wybiegu (b0=4)	0-100°C	25°C
P40	Maksymalna nastawa użytkownika dla grzania	20-90°C	80°C
P41	Maksymalna moc podczas grzania	0-100%	80%
P42	Wyłączenie palnika w CWU (b01 = 1)	0=Ustalone, 1 =Powiązane z nastawą, 2= Solar	0= Ustalone
	Zabezpieczenie przed Legionellą (b01=2)	0-7=Dni aktywności (1 = Raz co 24 godziny/ 7= Raz co 168 godzin)	0=Bez zabezpieczenia
	Wyłączenie palnika w CWU (b01 = 3)	0=Ustalone, 1 =Powiązane z nastawą, 2= Solar	0= Ustalone
	Zabezpieczenie prze Leginellą (b01=4)	0-7 = dni aktywności	0=Bez zabezpieczenia
P43	Tempe uaktywnienia trybu komfortu (b01=1)	0-50°C	40°C
	Histereza zbiornika ciepłej wody (b01 = 2)	0-60°C	2°C
	Temp uaktywnienia trybu komfortu (b01=3)	0-80° C	40°C
	Histereza zbiornika ciepłej wody (b01 = 4)	0-60°C	2°C
P44	Nie używane (b01 = 1)	Zabronione modyfikowanie	0
	Nastawa główna (b01 = 2)	70-85°C (Regulacja temperatury obwodu głównego w trybie CWU)	80°C
	Histereza wyłączenia trybu komfortu (b01=3)	0-20° C	20°C
	Nastawa główna (b01 = 4)	70-85°C (Regulacja temperatury obwodu głównego w CWU)	80°C
P45	Czas gotowości CWU (b01=1)	30-255 sekund	120 sekund
	Czas gotowości CWU (b01=2)	30-255 sekund	120 sekund
	Czas gotowości CWU (b01=3)	30-255 sekund	120 sekund
	Czas gotowości CWU (b01=4)	30-255 sekund	120 sekund
P46	Maks nastawa użytkownika dla CWU (b01 = 1)	40-70°C	55°C
	Maks nastawa użytkownika dla CWU (b01 = 2)	40-70°C	65°C
	Maks nastawa użytkownika dla CWU (b01 = 3)	40-70°C	55°C
	Maks nastawa użytkownika dla CWU (b01 = 4)	40-70°C	65°C
P47	Wybieg pompy CWU (b01=1)	0-255 sekund	50 sekundy
	Wybieg pompy CWU (b01=2)	0-255 sekund	30 sekund
	Wybieg pompy CWU (b01=3)	0-255 sekund	30 sekund
	Wybieg pompy CWU (b01=4)	0-255 sekund	30 sekund
P48	Maksymalna moc w CWU (b01=1)	0-100%	100%
	Maksymalna moc w CWU (b01=2)	0-100%	100%
	Maksymalna moc w CWU (b01=3)	0-100%	94%
	Maksymalna moc w CWU (b01=4)	0-100%	100%
P49	Czas gotowości trybu Comfort (b01=1)	0-100 minut	20 minut
	Nie wykorzystane (b01 = 2)	--	--
	Nie wykorzystane (b01 = 3)	--	--
	Nie wykorzystane (b01 = 4)	--	--

Dotyczy	Opis	Zakres	Domyślne
P50	Czas gotowości trybu Comfort2 (b01=1)	0-100 minut	42minuty
	Nie wykorzystane (b01 =2)	--	--
	Nie wykorzystane (b01 =3)	--	--
	Nie wykorzystane (b01 =4)	--	--
P51	Temperatura wyłączenia instalacji solarnej (b01=1)	0-100°C	10°C
	Nastawa deltaT (b01=2)	0-20°C	0 °C
	Temperatura wyłączenia instalacji solarnej (b01=3)	0-100°C	10°C
	Nastawa deltaT (b01=4)	0-20°C	0 °C
P52	Temperatura włączenia instalacji solarnej (b01=1)	0-100°C	10°C
	Narastanie CWU (b01=2)	1 -20°C/minutę	5°C/minutę
	Temperatura włączenia instalacji solarnej (b01=3)	0-100°C	10°C
	Narastanie CWU (b01=4)	1 -20°C/minutę	5°C/minutę
P53	Czas gotowości instalacji solarnej (b01=1)	0-255 s	10 s
	Bez wpływu na regulację (b01 =2)	0-255 s	0 s
	Czas gotowości instalacji solarnej (b01=3)	0-255 s	10 s
	Bez wpływu na regulację (b01 =4)	0-255 s	0 s
P54	Regulacja temperatury delta T grzania (b01 = 1)	0-60° C	18°C
	Regulacja temperatury delta T grzania (b01 = 2)	0-60° C	18°C
	Regulacja temperatury delta T grzania (b01 = 3)	0-60° C	18°C
	Regulacja temperatury delta T grzania (b01 = 4)	0-60° C	18°C
P55	Temperatura zabezpieczenia głównego wymiennika (b01 = 1)	0-150°C	43°C
	Temperatura zabezpieczenia głównego wymiennika (b01 = 2)	0-150°C	43°C
	Temperatura zabezpieczenia głównego wymiennika (b01 = 3)	0-150°C	43°C
	Temperatura zabezpieczenia głównego wymiennika (b01 = 4)	0-150°C	43°C
P56	Wartość minimalnego ciśnienia w układzie	0-8bar/10 (Tylko dla kotłów z czujnikiem ciśnienia wody)	4 bar/10
P57	Wartość nominalnego ciśnienia w układzie	5-20bar/10 (Tylko dla kotłów z czujnikiem ciśnienia wody)	7 bar/10
P58	Temperatura zabezpieczenia wymiennika (b01 = 1)	0=Brak F43, 1-15=1-15°C/sek.	10°C/sek.
	Temperatura zabezpieczenia wymiennika (b01 = 2)	0=Brak F43, 1-15=1-15°C/sek.	10°C/sek.
	Temperatura zabezpieczenia wymiennika (b01 = 3)	0=Brak F43, 1-15=1-15°C/sek.	10°C/sek.
	Temperatura zabezpieczenia wymiennika (b01 = 4)	0=Brak F43, 1-15=1-15°C/sek.	10°C/sek.
P59	Histeresa grzania po zapłonie	6-30°C	10°C
P60	Regulator czasowy dla histerezy grzania po zapłonie	60-180 sekund	60 sekund
P61	Dezaktywacja pompy za pomocą OpenTherm (Aktywne tylko z FW 3)	0-1	0

Uwagi:

1. Parametry o więcej niż jednym opisie mogą różnić się co do ich funkcji i/lub zakresu w stosunku do ustawienia parametru podanego nawiasach.
2. Parametry o więcej niż jednym opisie są resetowane do wartości domyślnej, jeśli parametr podany w nawiasach zostanie zmieniony.
3. Parametr maksymalnej mocy grzewczej również można zmodyfikować w trybie testowym.

Wcisnąć przycisk Reset, aby powrócić do menu serwisowego. Wcisnąć przycisk Reset na 20 sekund, aby opuścić menu serwisowe karty, lub wyjście nastąpi automatycznie po 15 minutach.

"Sc" - Menu parametrów sterowania spalaniem

DOSTĘP DO MENU „SC” ORAZ MODYFIKOWANIA ODNOŚNYCH PARAMETRÓW JEST ZASTRZEŻONY WYŁĄCZNIE DLA WYKWALIFIKOWANEGO PERSONELU.

Wcisnąć przyciski Ogrzewanie, aby przewinąć listę parametrów w kolejności rosnącej lub malejącej. Wcisnąć przyciski CWU, aby dokonać przeglądu lub modyfikacji wartości parametru. Aby zapisać wyedytowany parametr należy wcisnąć albo **Ogrzewanie „+”** lub przycisk (pozycja 3 i 4 na rys. 1)

Dotyczy	Opis	Opis funkcjonalny	Zakres	Domyślne
Sc01	Wybór typu gazu	Umożliwia zmianę typu gazu. Zob. „Konwersja gazu” na stronie 169	na/LP	na
Sc02	Kalibracja gazu przy zapłonie	Umożliwia zwiększanie lub zmniejszanie ilości gazu w fazie zapłonu w przypadku trudności z rozpaleniem.	-9-20	0
Sc03	Moc zapłonu	Umożliwia zwiększanie lub zmniejszanie prędkości wentylatora w fazie zapłonu w przypadku trudności z rozpaleniem.	-16÷14	0
Sc04	Długość przewodu spalinowego	Umożliwia przygotowanie kotła z uwzględnieniem szerokości i długości zastosowanego przewodu spalinowego. Do wykorzystania tylko z przewodami spalinowymi fi50 lub fi60. Patrz Rys. 26.	-2÷-13	0
Sc05	Kalibracja minimalnej mocy	Umożliwia zwiększenie minimalnej mocy, w razie konieczności.	0÷25	0
Sc06	Kalibracja minimalnej ilości gazu przepływającej przez zawór gazowy	Parametr samo regulacyjny. ZABRONIONE MODYFIKOWANIE		
Sc07	Sygnal jonizacji płomienia	Wyświetla bieżący sygnał prądu jonizacji.	Tylko odczyt	
Sc08	Bieżąca moc odniesiona do CWU	Wyświetla bieżącą moc odniesioną do maksymalnej mocy w CWU	Tylko odczyt	
Sc09	Maksymalna wartość jonizacji	Wyświetla maksymalną osiągniętą wartość jonizacji	Tylko odczyt	
Sc10	Minimalna wartość jonizacji podczas zapłonu	Wyświetla minimalną wartość jonizacji osiągniętą podczas fazy zapłonu.	Tylko odczyt	
Sc11	Czas zapłonu	Wyświetla czas od chwili aktywacji do jonizacji	Tylko odczyt	
Sc12*	Wartość redukcji jonizacji (PODSTAWOWA)	Umożliwia regulację CO ₂ w tym samym czasie jako moc maksymalną i minimalną, z translacją całej krzywej wartości.	-5÷10	0
Sc13**	Wartość redukcji jonizacji (nim)	Umożliwia regulację CO ₂ przy mocy minimalnej	-5÷10	0
Sc14	Błąd wewnętrzny K1	Wyświetla kod błędu systemu SCOT	Tylko odczyt	
Sc15	100% KALIBRACJA	Umożliwia 100% Kalibrację (patrz „100% kalibracja” na stronie 171) przy wymianie pewnych komponentów (patrz „Konserwacja specjalna i wymiana komponentów” na stronie 182)	0 - KAL	0
Sc16	ZABRONIONE MODYFIKOWANIE			

PARAMETRY "SC12" I "SC13" MOGĄ BYĆ MODYFIKOWANE, JEŚLI JEST TO BEZWZGLĘDNIENIE KONIECZNE, TYLKO PRZEZ WYKWALIFIKOWANY PERSONEL I TYLKO WÓWCZAS, GDY WARTOŚCI CO₂ ZNAJDUJĄ SIĘ POZA ZAKRESEM WSKAZYWANYM W Tabeli danych technicznych ” na stronie 48. PROCEDURĘ NALEŻY WYKONYWAĆ PO CO NAJMNIEJ 500 GODZINACH PRACY KOTŁA.

* **SC12** reguluje CO₂ w tym samym czasie z maksymalną i minimalną mocą. Zwiększając wartość parametru, zmniejsza się CO₂; przez zmniejszenie wartości parametru wzrasta CO₂.

** **SC13** reguluje CO₂ przy minimalnej mocy. Zwiększając wartość parametru, zmniejsza się CO₂; przez zmniejszenie wartości parametru wzrasta CO₂.

Procedura modyfikacji parametru SC12:

- Ustawić kocioł w trybie grzania lub CWU i wcisnąć przycisk **Reset** (pozycja 6 rys. 1) na 10 sekund.
- Wyświetlacz wskazuje 100 i migoczący tekst "**Co**"; Wcisnąć przycisk "Ogrzewanie +" (pozycja 4 rys. 1), aby ustawić i wyświetlić 120.
- Następnie wcisnąć przycisk "CWU +" (pozycja . 2 rys. 1), aby ustawić 123.
- Wcisnąć raz przycisk **Reset** (pozycja 6 rys. 1).
- Wyświetlacz wskazuje migoczące **Ts**; wcisnąć raz przycisk "**Ogrzewanie +**" (pozycja 4 rys. 1).
- Wyświetlacz wskazuje migoczące **Sc**; wcisnąć raz przycisk **Reset**.
- Wyświetlacz wskazuje naprzemiennie **Sc** z migoczącym 01;
- Wcisnąć przycisk "Ogrzewanie +" (pozycja 4 rys. 1), aż na wyświetlaczu pojawi się **Sc** na przemian z migoczącym 15;
- Wcisnąć przycisk "CWU +", a na wyświetlaczu pojawi się "00";
- Wcisnąć przycisk "CWU +", a na wyświetlaczu pojawi się "02";
- Wcisnąć przycisk "Ogrzewanie +" (pozycja 4 rys. 1), aby potwierdzić, natomiast tryb kalibracji 100% aktywuje wyświetlanie na przemian komunikatu "CA" i "LI".
- po upływie zaledwie minuty tryb kalibracji zakończy się, a na wyświetlaczu pojawi się "C" naprzemiennie z "12" z ciągłym symbolem płomienia.
- nacisnąć przycisk "CWU +" lub "CWU -", aby ustawić wartość parametru "SC12" na wartość, która umożliwia optymalizację CO₂.
- Wcisnąć przycisk "Ogrzewanie +" aby potwierdzić wartość. Wyświetlacz wskazuje naprzemiennie Sc z migoczącym 15;
- Wcisnąć przycisk **Reset** aby powrócić do menu serwisowego. Wcisnąć przycisk **Reset** na 10 sekund, aby opuścić menu serwisowe karty, lub wyjście nastąpi automatycznie po 15
- ustawić kocioł w trybie TEST i sprawdzić wartość CO₂ przy maksymalnej i minimalnej mocy za pomocą analizatora.

Procedura modyfikacji parametru SC12 i SC13:

- Ustawić kocioł w trybie grzania lub CWU i wcisnąć przycisk **Reset** (pozycja 6 rys. 1) na 10 sekund.
- Wyświetlacz wskazuje 100 i migoczący tekst "**Co**"; Wcisnąć przycisk "Ogrzewanie +" (pozycja 4 rys. 1), aby ustawić i wyświetlić 120.
- Następnie wcisnąć przycisk "CWU +" (pozycja . 2 rys. 1), aby ustawić 123.
- Wcisnąć raz przycisk **Reset**.
- Wyświetlacz wskazuje migoczące **Ts**; wcisnąć raz przycisk "**Ogrzewanie +**" (pozycja 4 rys. 1).
- Wyświetlacz wskazuje migoczące **Sc**; wcisnąć raz przycisk **Reset** (pozycja 6 - rys. 1).
- Wyświetlacz wskazuje naprzemiennie **Sc** z migoczącym 01;
- Wcisnąć przycisk "Ogrzewanie +" (pozycja 4 rys. 1), aż na wyświetlaczu pojawi się **Sc** na przemian z migoczącym 15;
- Wcisnąć przycisk "CWU +", a na wyświetlaczu pojawi się "00";
- Wcisnąć przycisk "CWU +", a na wyświetlaczu pojawi się "03";
- Wcisnąć przycisk "Ogrzewanie +" (pozycja 4 rys. 1), aby potwierdzić, natomiast tryb kalibracji 100% aktywuje wyświetlanie na przemian komunikatu "CA" i "LI".
- po upływie zaledwie minuty tryb kalibracji zakończy się, a na wyświetlaczu pojawi się "C" naprzemiennie z "12" z ciągłym symbolem płomienia.
- wcisnąć przycisk "CWU +" lub "CWU", aby ustawić wartość parametru "SC12" na wartość, która umożliwia optymalizację CO₂.
- Wcisnąć przycisk "Ogrzewanie +" aby potwierdzić wartość. Wyświetlacz wskazuje naprzemiennie "CA" i "LI", wskazując, że wykonywana jest dalsza kalibracja.
- po upływie zaledwie minuty tryb kalibracji zakończy się, a na wyświetlaczu pojawi się "C" naprzemiennie z "15" z ciągłym symbolem płomienia.
- wcisnąć przycisk "CWU +" lub "CWU -", aby ustawić wartość parametru "SC13" na wartość, która umożliwia optymalizację CO₂.
- Wcisnąć przycisk "Ogrzewanie +" aby potwierdzić wartość. Na wyświetlaczu pojawia się "SC" na przemian z "15".
- Wcisnąć przycisk **Reset** aby powrócić do menu serwisowego. Wcisnąć przycisk **Reset** na 10 sekund, aby opuścić menu serwisowe karty, lub wyjście nastąpi automatycznie po 15
- Ustawić kocioł w trybie TEST i sprawdzić wartość CO₂ na maksymalnym i minimalnym poziomie mocy za pomocą przyrządu analitycznego.

"In" - menu informacyjne

Dostępnych jest 12 informacji.

Wcisnąć przyciski Ogrzewanie, aby przewinąć listę parametrów w kolejności rosnącej lub malejącej. Wcisnąć przyciski CWU, aby dokonać przeglądu lub modyfikacji wartości parametru.

Dotyczy	Opis	Zakres
t01	Termistor NTC grzania (°C)	0÷125°C
t02	Termistor NTC powrotu (°C)	0÷125°C
t03	Termistor NTC CWU (°C)	0÷125°C
t04	Termistor NTC sondy zewn. (°C)	+70 ÷ -30°C (wartości ujemne migoczą)
t05	Termistor NTC spalin (°C)	0÷125 °C
F06	Biezące obr/min wentylatora	00÷120 x100RPM
L07	Bieżąca moc palnika (%)	00%=Min., 100%=Maks.
F08	Bieżący pobór cwu (l/min/10)	00÷99 l/min/10
P09	Rzeczywiste ciśnienie wody w systemie (bar / 10)	00 = Przy otwartym presostacie, 14 = Przy otwartym presostacie, 00-99 bar / 10 z przetwornikiem ciśnienia
P10	Rzeczywista prędkość pompy modulującej (%)	00÷100%
P11	Ilość godzin pracy palnika	00÷99 x 100 godzin
F12	Status płomienia	00÷255

Uwagi:

1. W przypadku uszkodzonego czujnika, karta wyświetla kreski

Wcisnąć przycisk Reset, aby powrócić do menu serwisowego. Wcisnąć przycisk Reset na 10 sekund, aby opuścić menu serwisowe karty, lub wyjście nastąpi automatycznie po 15 minutach.

"Hi" - menu historii

Karta może przechowywać ostatnie 8 usterek: element odniesienia Historii H1 wskazuje najnowszą usterkę, która wystąpiła, podczas gdy element odniesienia Historii H08 wskazuje najstarszą usterkę

Kody zapisanych usterek są również wyświetlane w odpowiednim menu zdalnego sterowania czasowego.

Wcisnąć przyciski Ogrzewanie, aby przewinąć listę Usterka w kolejności rosnącej lub malejącej. Wcisnąć przyciski CWU, aby dokonać przeglądu lub modyfikacji wartości parametru.

Wcisnąć przycisk Reset, aby powrócić do menu serwisowego. Wcisnąć przycisk Reset na 10 sekund, aby opuścić menu serwisowe karty, lub wyjście nastąpi automatycznie po 15 minutach.

"rE" - Resetowanie Historii

Wcisnąć przycisk Zima/Lato/Wyłączenie na 3 sekundy w celu skasowania wszystkich usterek przechowywanych w Menu Historia: karta automatycznie zamyka menu serwisowe, w celu potwierdzenia operacji.

Wcisnąć przycisk Reset na 10 sekund, aby opuścić menu serwisowe karty, lub wyjście nastąpi automatycznie po 15 minutach.

3.2 Rozruch

Przed rozpaleniem kotła

- Sprawdź szczelność instalacji gazowej.
- Sprawdzić prawidłowe napełnienie zbiornika rozprężnego.
- Napełnić układ hydrauliczny i upewnij się, że całe powietrze zawarte w kotle i układzie zostało usunięte.
- Upewnij się, że nie ma wycieków wody w układzie, obwodach CWU, połączeniach lub kotle.
- Upewnij się, że w pobliżu kotła nie znajdują się łatwopalne ciecze lub materiały.
- Sprawdzić prawidłowe połączenie instalacji elektrycznej i sprawność układu uziemiającego.
- Upewnij się, że zawór gazu jest ustawiony na wykorzystywany gaz (patrz: pozycja *** Ustawianie pozycji PRZEPUSTNICY i parametru "na stronie 23 *** i rys. 30 na stronie 22 rozdz. 3.1 „Regulacje”)
- Napełnić syfon (patrz rozdz. 2.7 „Podłączenie spustu kondensatu”).



JEŚLI POWYŻSZE INSTRUKCJE NIE SĄ PRZESTRZEGANE, MOŻE WYSTĄPIĆ RYZYKO UDUSZENIA LUB ZATRUCIA W ZWIĄZKU Z GAZEM LUB WYDOBYWAJĄCYMI SIĘ SPALINAMI; NIEBEZPIECZEŃSTWO POŻARU LUB WYBUCHU. RÓWNIEŻ MOŻE WYSTĄPIĆ NIEBEZPIECZEŃSTWO PORAŻENIA PRĄDEM ELEKTRYCZNYM LUB ZALANIA POMIESZCZENIA.

Pierwsze rozpalenie kotła

- Upewnij się, że nie ma żadnego poboru ciepłej wody i żądania termostatu pokojowego.
- Otworzyć dopływ gazu i zasilanie elektryczne kotła; na wyświetlaczu pojawi się numer wersji oprogramowania, a następnie cykl odpowietrzania Fh i FH (patrz rozdz. 1.3 "Podłączenie do źródła zasilania, włączanie i wyłączanie" na stronie 5).
- Po zakończeniu cyklu FH na wyświetlaczu pojawi się ekran trybu zimowego (rys. 8); należy dokonać regulacji temperatury: zapewnianego ciepła i wylotu ciepłej wody użytkowej (rys. 12 i rys. 13).
- Sprawdzić, czy wartość parametru przewodu spalinowego (" Sc "- Menu parametrów kontroli spalania" na stronie 177) jest odpowiednia dla długości zainstalowanego przewodu spalinowego.
- W przypadku zmiany gazu (G20 - G30 - G31) należy sprawdzić, czy odpowiedni parametr jest właściwy dla rodzaju gazu obecnego w układzie zasilania (" Sc "- Menu parametrów kontroli spalania" na stronie 29 i rozdz. 3.1 "Regulacje" na stronie 21).
- Ustawić kocioł na tryb przygotowania cwu lub ogrzewania (patrz rozdział. 1.3 "Podłączenie do źródła zasilania, włączanie i wyłączanie na stronie 5).
- W trybie grzania wykonać żądanie: na wyświetlaczu pojawi się symbol grzejnika i rzeczywista temperatura układu grzewczego; kiedy pojawi się migający symbol płomienia, palnik się zapala i układ wykonuje kalibrację.
- Odczekać do zakończenia kalibracji, wskazywane symbolem stałego płomienia.
- Tryb cwu z poborem ciepłej wody: na wyświetlaczu pojawia się symbol kranu i rzeczywista temperatura CWU; gdy pojawi się migający symbol płomienia, palnik się zapala i system wykonuje kalibrację; należy odczekać na zakończenie kalibracji, wskazywane symbolem stałego płomienia.
- Przeprowadzić kontrolę paliwa zgodnie z opisem w par. "Sprawdzanie wartości spalania" na stronie 29.
- Sprawdzić, czy ciśnienie gazu przed jednostką jest zgodne z tabelą danych technicznych lub w każdym przypadku z tolerancją przewidzianą w przepisach.

3.3 Konserwacja

WAŻNE INFORMACJE



WSZYSTKIE PRACE KONSERWACYJNE I WYMIANY MUSZĄ BYĆ WYKONANE PRZEZ WYKWALIFIKOWANY PERSONEL.

Przed wykonaniem jakiegokolwiek operacji wewnątrz kotła należy odłączyć zasilanie elektryczne i zamknąć zawór gazowy przed miejscem wykonywania robót. W przeciwnym razie może wystąpić niebezpieczeństwo wybuchu, porażenia elektrycznego, uduszenia lub zatrucia.

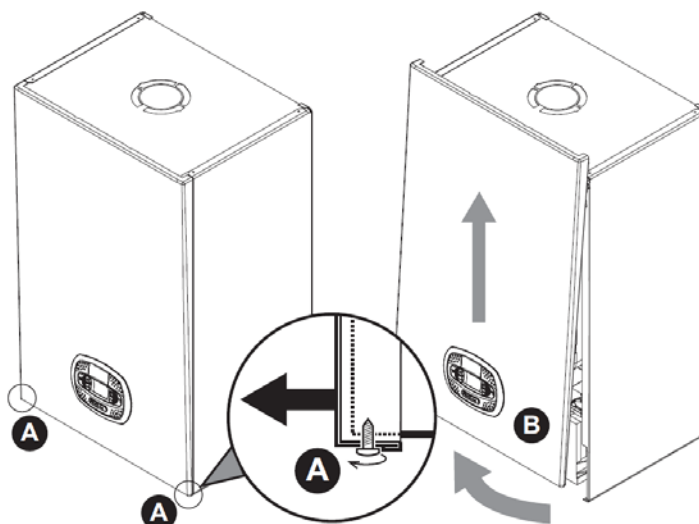
Otwieranie panelu przedniego



Niektóre wewnętrzne elementy kotła mogą osiągać temperatury wystarczająco wysokie, aby spowodować poważne oparzenia. Przed wykonaniem jakiegokolwiek czynności należy poczekać, aż te elementy ostygną, lub nosić odpowiednie rękawice.

Aby otworzyć obudowę kotła:

1. Częściowo wykręcić śruby **A** (patrz rys. 33).
2. Pociągnąć panel **B** do siebie i zwolnić go z górnych mocowań

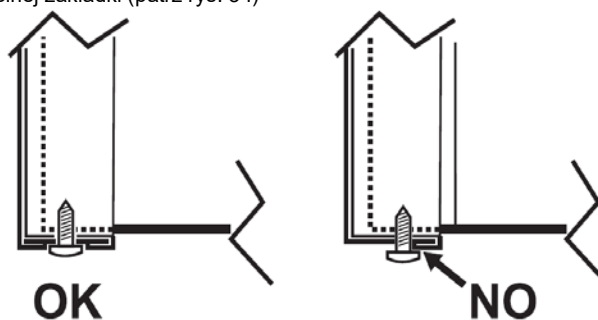


Rys. 33- Otwieranie panelu przedniego



W tym urządzeniu obudowa działa również jako zamknięta komora. Po każdej czynności związanej z otwarciem kotła należy dokładnie sprawdzić poprawność montażu panelu przedniego i jego uszczelnienia.

Aby zamontować panel przedni, należy postępować w odwrotnej kolejności. Upewnić się, że jest prawidłowo zaczepiony do górnych mocowań i jest prawidłowo umieszczony po bokach. Po dokręceniu śruby "A" nie może znajdować się poniżej dolnej zakładki (patrz rys. 34)



Rys. 34 - Prawidłowe położenie przedniego panelu

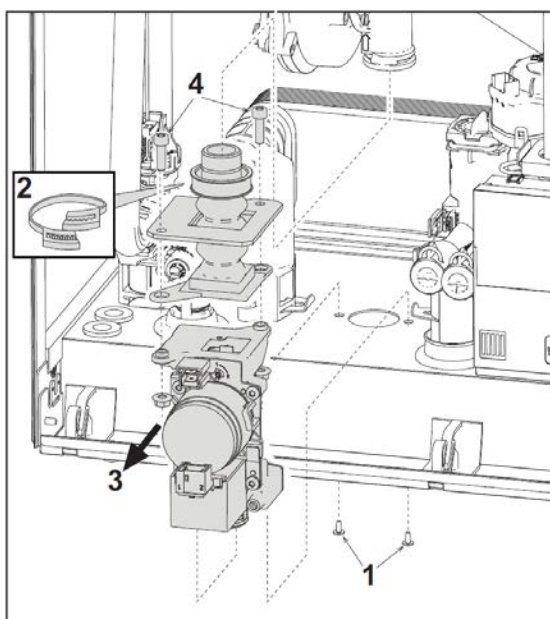
Kontrola okresowa

Aby zapewnić prawidłowe działanie urządzenia w długim okresie czasu, należy zlecić wykwalifikowanemu personelowi coroczną kontrolę, obejmującą następujące kontrole:

- Urządzenia sterujące i zabezpieczające (zawór gazowy, przepływomierz, termostat itp.) muszą działać poprawnie.
- Układ usuwania spalin musi być całkowicie sprawny.
- Zamknięta komora musi być szczelna.
- Końcówka wlotu mieszanki powietrza i paliwa oraz kanały muszą być wolne od przeszkód i nieszczelności
- Palnik i wymiennik muszą być czyste i wolne od osadów. Do czyszczenia należy stosować odpowiednie szczotki. Zabrania się używania produktów chemicznych.
- Elektroda musi być prawidłowo umieszczona i wolna od zgorzeli.
- Elektroda może być oczyszczona z inkrustacji tylko niemetaliczną szczotką i NIE może być piaskowana.
- Układy gazowe i wodne muszą być szczelne.
- Ciśnienie wody w układzie, w stanie zimnym, musi wynosić ok. 1 bar; w innym przypadku, należy ją doprowadzić do tej wartości.
- Pompa obiegowa nie może być zablokowana.
- Zbiornik wyrównawczy musi być napełniony.
- Przepływ i ciśnienie gazu muszą odpowiadać wartości podanej w odpowiednich tabelach.
- System ewakuacji kondensatu musi być sprawny, bez wycieków i przeszkód.
- Syfon musi być napełniony wodą.
- Należy sprawdzić jakość wody w układzie.
- Należy sprawdzić stan izolacji wymiennika.
- Należy sprawdzić przyłącze gazu między zaworem i zwężką Venturiego.
- Wymienić uszczelkę palnika, jeśli jest uszkodzona.
- Po zakończeniu kontroli należy zawsze sprawdzić parametry spalania (patrz "Sprawdzanie wartości spalania").

Konserwacja specjalna i wymiana komponentów

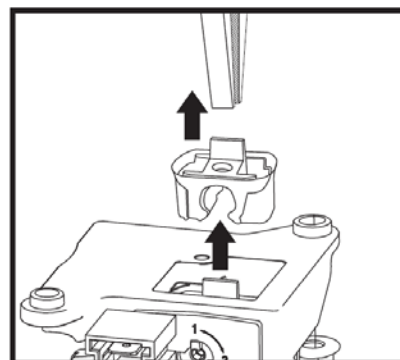
Po wymianie zaworu gazowego, palnika, elektrody i płytki obwodów drukowanych konieczne jest przeprowadzenie kalibracji 100% (patrz "Kalibracja 100%" na stronie 23). Następnie należy postępować zgodnie z instrukcjami w par. "Sprawdzanie wartości spalania" na stronie 29.

Zawór gazowy

Rys. 35- Wymiana zaworu gazowego

- Odłączyć zasilanie elektryczne i wyłączyć zawór gazowy przed zaworem.
- Odłączyć przyłącza
- Odłączyć przewód zasilania gazem
- Wykręć śruby "1"
- Zdemontować zacisk "2"
- Zdemontować zawór gazowy
- Następnie wykręcić śruby "4"
- Zamontować nowy zawór, wykonując powyższe czynności w odwrotnej kolejności.

Należy zapoznać się z instrukcją dołączoną do zestawu podczas wymiany membrany gazowej.

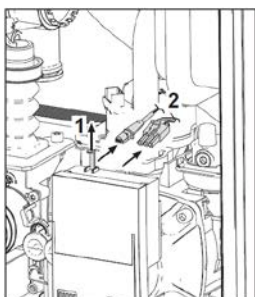


Rys. 36- Wymiana membrany gazowej

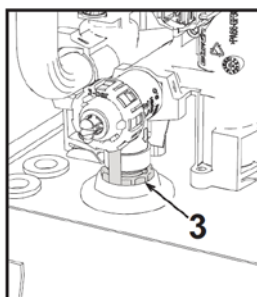
Pompa obiegowa



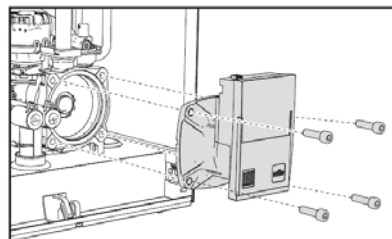
Przed wykonaniem poniższych instrukcji zaleca się zabezpieczyć pomieszczenie i skrzynkę elektryczną kotła przed przypadkowym rozlaniem wody.



Rys. 37



Rys. 38



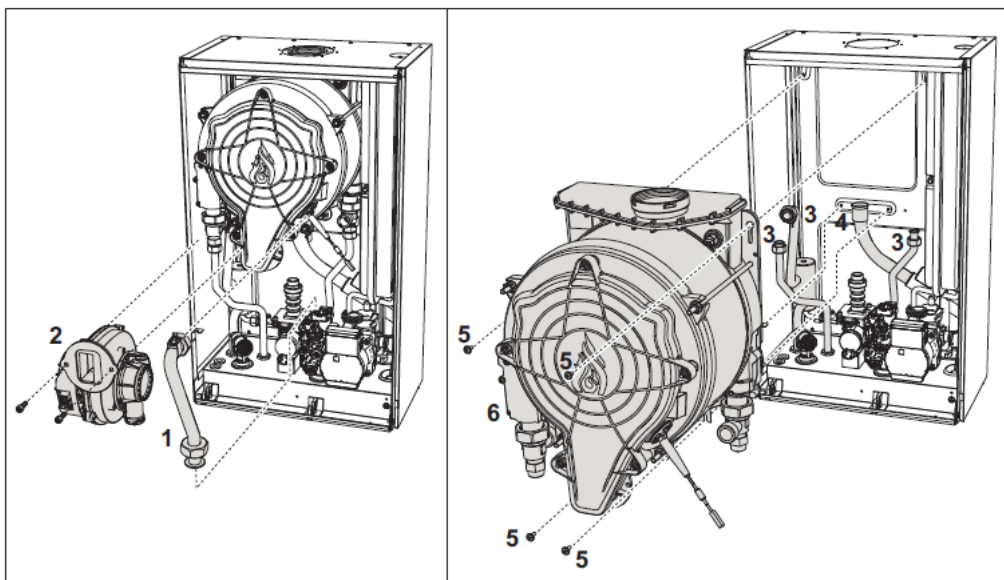
Rys. 39

- Odłączyć zasilanie elektryczne i zamknąć kurek gazowy przed zaworem.
- Odłączyć elektrycznie pompę obiegową, zwalniając połączenia, podnosząc element "1" z rys. 37.
- Spuścić wodę z kotła (patrz "Opróżnianie systemu" na stronie 9).
- wykręć i zdemontować zespół silnika pompy obiegowej (rys. 39)

Wymiana głównego wymiennika



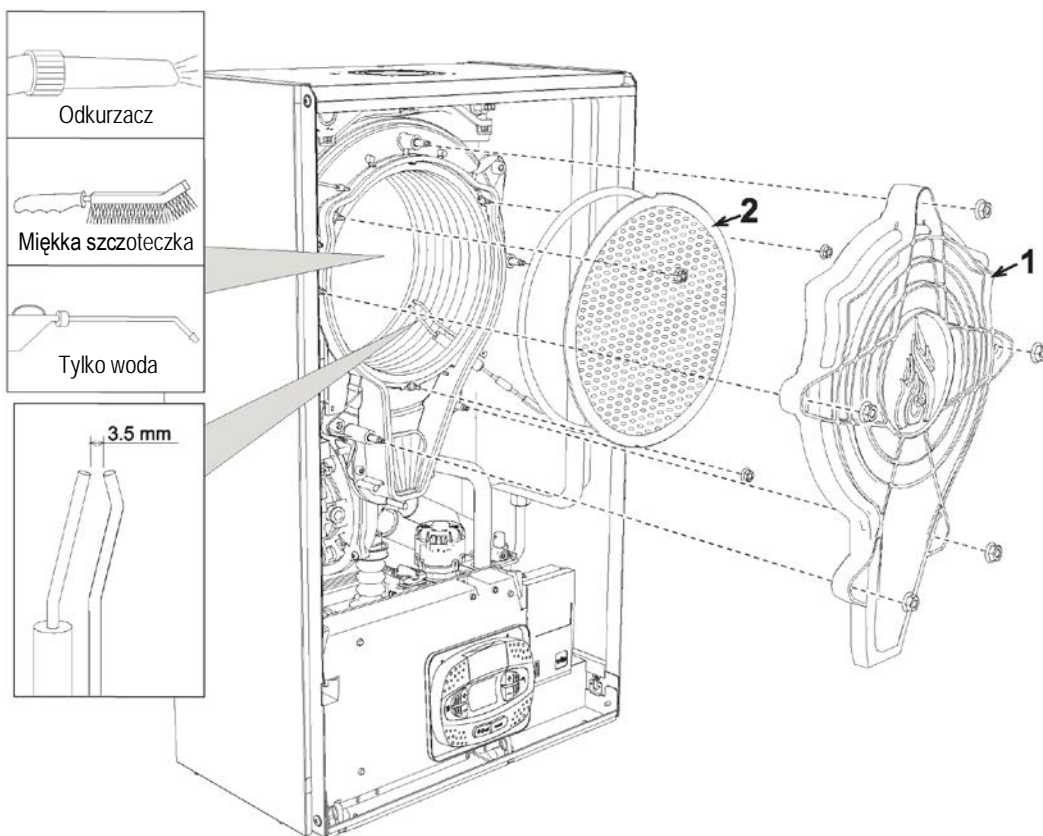
Przed wykonaniem poniższych instrukcji zaleca się zabezpieczyć pomieszczenie i skrzynkę elektryczną kotła przed przypadkowym rozlaniem wody.



Rys. 40- Wymiana głównego wymiennika

- Odłączyć zasilanie elektryczne i zamknąć kurek gazowy przed zaworem
- Odłączyć złącze czujnika spalin
- Odłączyć złącze wentylatora
- Odłączyć złącze elektrody zapłonowej podłączone do płytki.
- Spuścić wodę z obiegu grzewczego kotła.
- Wyciągnąć złącze spalin (koncentryczne lub wyposażenie dodatkowe dla przewodów rozdzielnych)
- Zdemontować wentylator
- Zdemontować zaciski dwóch rur na wymienniku, pompie i zespole hydraulicznym
- Wykręć 2 górne **śruby "5"** mocujące wymiennik do ramy (rys. 40)
- Poluzować 2 dolne **śruby "5"** mocujące wymiennik do ramy (rys. 40)
- Wymontować wymiennik
- Zamontować nowy wymiennik na dolnych **śrubach "5"**
- W celu montażu należy postępować w odwrotnej kolejności

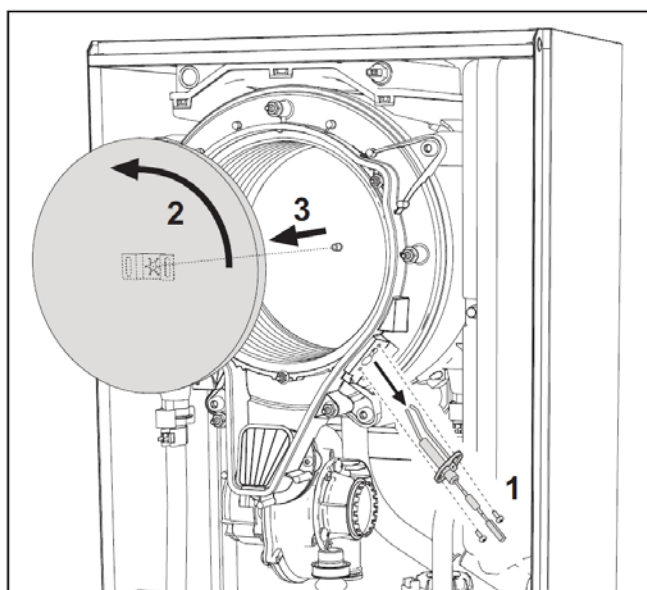
Demontaż palnika i czyszczenie wymiennika



Rys. 41

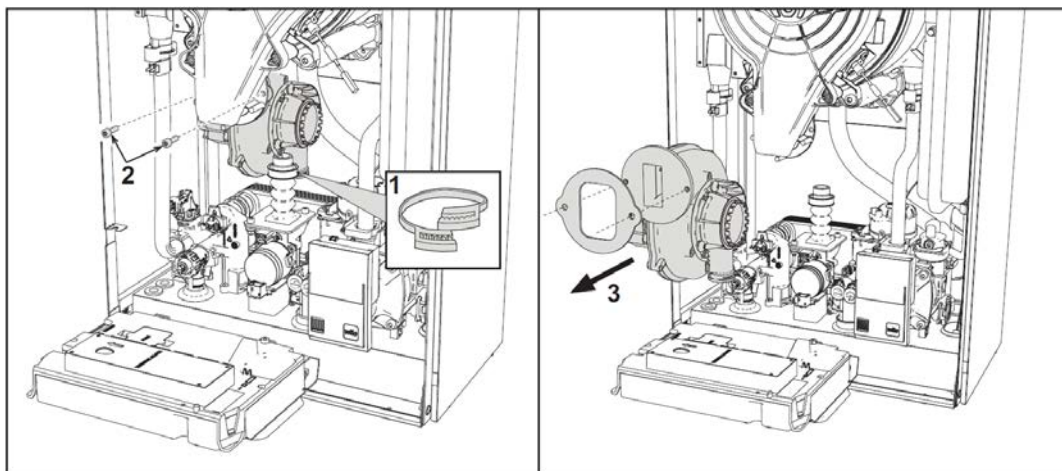
- Odłączyć zasilanie i odłączyć gaz.
 - Wykręć 5 śrub mocujących pokrywę wymiennika.
 - Wykręć 3 śruby zabezpieczające palnik.
 - Sprawdź prawidłową odległość elektrod.
 - Aby wyczyścić wymiennik, zaleca się wyjęcie elektrody (patrz rys. 44)
 - Wyczyść wnętrze wymiennika za pomocą akcesoriów wskazanych na rys. 41.
- Zabrania się używania metalowych szczotek, które mogłyby uszkodzić wymiennik.**

Wymiana izolacji wymiennika



- Odłączyć zasilanie elektryczne i zamknąć kurek gazowy przed zaworem.
- Zdemontować pokrywę wymiennika ciepła i palnika (patrz rys. 41).
- Wyciągnąć elektrodę "1".
- Obróć dysk izolacyjny "2" i wyjąć go.

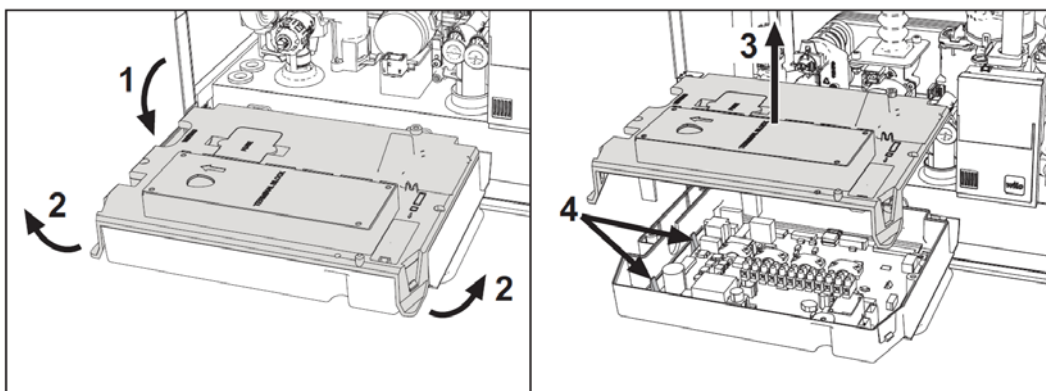
Wentylator



Rys. 42

- Odłączyć zasilanie i odłączyć gaz.
- Wyciągnąć wtyczkę z wentylatora
- Wymontować zacisk "1" i wykręć śruby "2".
- Zdemontować połączenia elektryczne wentylatora, a następnie wentylator.

Wymiana płytki obwodów drukowanych

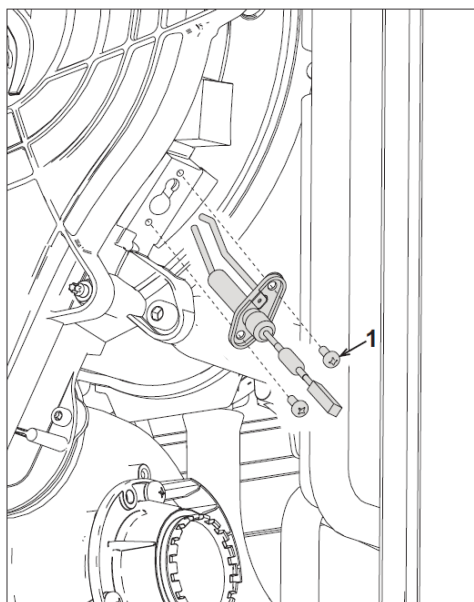


Rys. 43

- Odłączyć zasilanie i odłączyć gaz.
- Po obróceniu panelu podnieść pokrywę, posługując się wypustkami "2".
- Zdemonstować wszystkie przyłącza elektryczne
- Podnieść płytę, korzystając z bocznych zakładek "4".
- Włożyć nową kartę i podłączyć ponownie połączenia elektryczne.

Aby zaktualizować dane płytki drukowanej, należy użyć urządzenia "BCC KEY", postępując zgodnie z instrukcjami dołączonymi do zestawu.

Wymiana elektrody i konserwacja



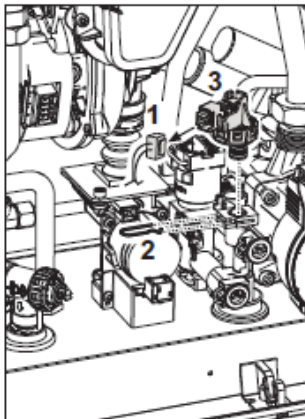
Rys. 44

- Odłączyć zasilanie i odłączyć gaz.
- Odłączyć elektrycznie elektrodę i wyjąć ją odkręcając śruby "1".
- Zdjąć pokrywę wymiennika i wyjąć palnik (patrz rys. 41).
- Wyczyścić elektrodę (patrz rys. 41).
- Zamontować czystą lub nową elektrodę i zabezpieczyć ją.
- Po zamocowaniu należy dokładnie sprawdzić odległość między elektrodami (patrz rys. 41).
- Zamontować i zabezpieczyć palnik (patrz rys. 41)
- Zamontować i zabezpieczyć pokrywę palnika (patrz rys. 41)

Wymiana presostatu wody



Przed wykonaniem poniższych instrukcji zaleca się zabezpieczyć pomieszczenie i skrzynkę elektryczną kotła przed przypadkowym rozlaniem wody.



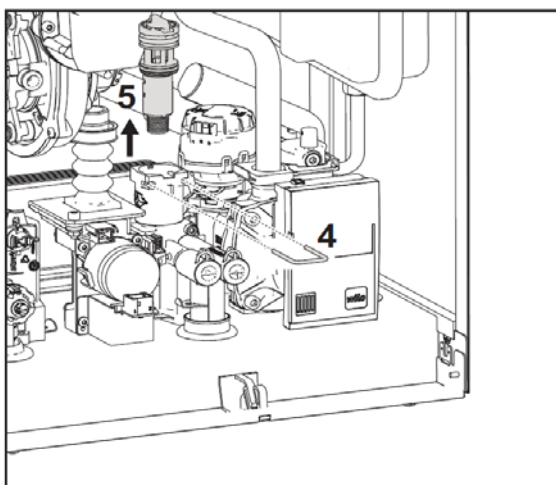
Rys. 45

- Odłączyć zasilanie elektryczne i zamknąć kurek gazowy przed zaworem.
- Spuścić wodę z układu grzewczego
- Zdemontować złącze "1" i zacisk "2".
- Wymontować przełącznik ciśnienia wody /presostat/ "3".

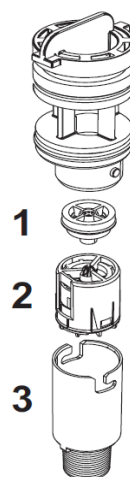
Czyszczenie lub wymiana przepływomierza



Przed wykonaniem poniższych instrukcji zaleca się zabezpieczyć pomieszczenie i skrzynkę elektryczną kotła przed przypadkowym rozlaniem wody.



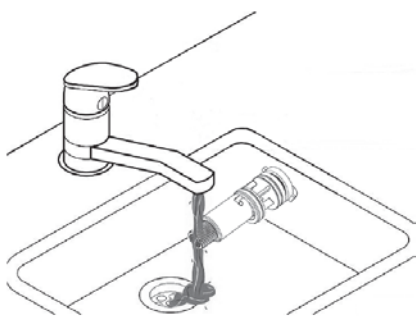
Rys. 46 - Przepływomierz



- 1 - Ogranicznik natężenia przepływu
- 2 - wentylator
- 3 - Filtr
- 4 - Zacisk
- 5 - Przepływomierz

- Odłączyć zasilanie elektryczne i zamknąć kurek gazowy przed zaworem.
- Zdemontować złącze zaworu przełączającego
- Zamknąć wlot zimnej wody i włączyć kran systemu CWU
- Zwolnij widlec "4" i wyjmij zespół przepływomierza "5".
- W ten sposób można wyczyścić komponenty przepływomierza (patrz rys. 48 i rys. 49) lub wymienić.

Wymyć filtr czystą wodą.



Rys. 48

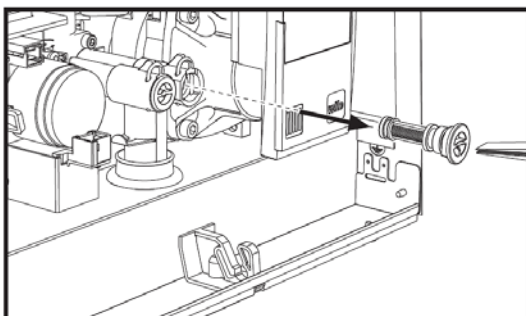
Nasmarować uszczelki przepływomierza smarem silikonowym.



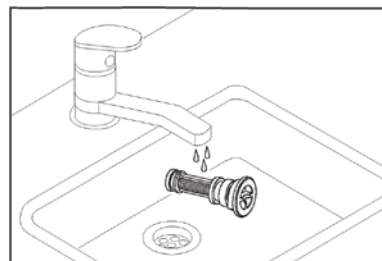
Rys. 49

Czyszczenie filtra wlotowego wody

- Odłączyć zasilanie i odłączyć gaz.
- Wyłączyć kocioł za pomocą zaworu ciepłej wody użytkowej i zaworów odcinających system.
- Wyczyścić filtr wlotowy wody.



Rys. 50



Rys. 51



3.4 Diagnostyka i usuwanie usterek

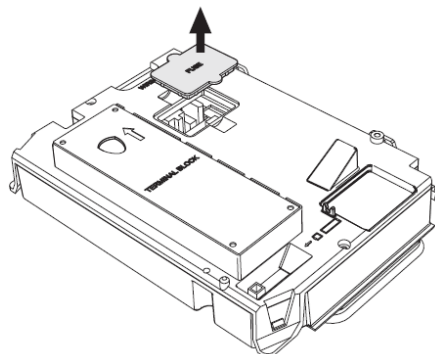
Diagnostyka

Ekran LCD Wył

Upewnij się, że karta jest zasilana: za pomocą multimetru cyfrowego sprawdzić obecność napięcia zasilającego.

W przypadku braku napięcia sprawdzić okablowanie.

Jeśli napięcie jest wystarczające (zakres 195 - 253 Vac), należy sprawdzić bezpiecznik (**3,15AL@230VAC**). Bezpiecznik znajduje się na karcie. Aby do niego dotrzeć, należy zapoznać się z rys. 19 i rys. 52.



Rys. 51 - Obudowa bezpiecznika

LCD Wł

W przypadku problemów lub awarii, wyświetlacz miga i pojawia się kod identyfikacyjny usterki

Występują usterki powodujące trwałe wyłączenia (oznaczone literą "A"); W celu przywrócenia działania wystarczy wcisnąć przycisk resetowania (pozycja 6 - rys. 1) na 1 sekundę lub użyć przycisku **RESET** na zdalnym sterowaniu czasowym (opcjonalnym) jeśli jest zainstalowane; jeżeli kocioł nie uruchomi się ponownie, konieczne jest, przede wszystkim, usunięcie usterki.

Inne usterki powodują chwilowe wyłączenia (oznaczone literą "F"), które są automatycznie resetowane, gdy tylko wartość powróci do normalnego zakresu roboczego kotła.

Tabela usterek

Tabela. 10- Lista usterek/błędów

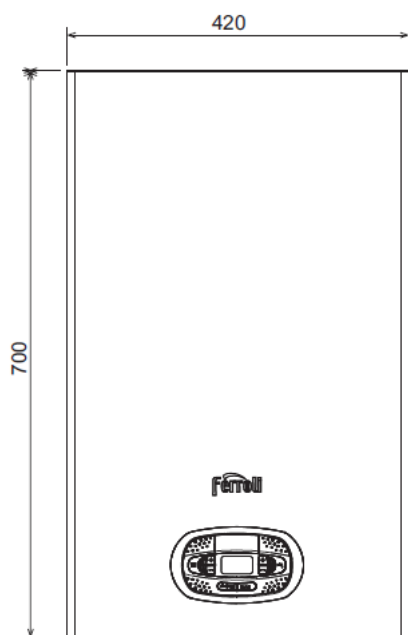
Kod usterki	Opis usterki	Możliwa przyczyna	Środek naprawczy
A01	Brak zapłonu palnika	Brak gazu	Sprawdzić regularny przepływ gazu do kotła i usunąć powietrze z rur
		Błąd zapłonu/detekcji elektrody	Sprawdzić okablowanie elektrody i czy jest ona prawidłowo ustawiona i pozbawiona jakichkolwiek osadów; w razie potrzeby wymienić elektrodę.
		Wadliwy zawór gazowy	Sprawdzić zawór gazowy, w razie potrzeby wymienić go
		Niewystarczające ciśnienie zasilania gazem	Sprawdzić ciśnienie gazu zasilającego
		Syfon zatkany	Sprawdzić syfon i wyczyścić go, jeśli to konieczne
		Kanały powietrza / spalin są zatkane	Usunąć przeszkodę z kanału spalinowego, przewodów wyprowadzania spalin, wlotu powietrza i przejść.
A02	Sygnał obecności płomienia przy wyłączonym palniku	Błąd elektrody	Sprawdzić okablowanie elektrody jonizacyjnej
			Sprawdzić stan elektrody
			Rezystancję elektrody względem ziemi
			Rezystancję kabla względem ziemi
A05	Usterka wentylatora	Brak zasilania 230V	Sprawdzić okablowanie złącza 5-pinowego
		Przerwany sygnał tachometryczny	
		Wentylator jest uszkodzony	Sprawdzić wentylator
A06	Brak płomienia po fazie zapłonu	Usterka elektrody jonizacyjnej	Sprawdzić położenie elektrody jonizacyjnej, w razie potrzeby wymienić ją
		Płomień jest niestabilny	Sprawdzić palnik
		kanały powietrzne/ spalinowe są zatkane	Usunąć przeszkodę z kanału spalinowego, przewodów wyprowadzania spalin, wlotu powietrza i przejść
		Syfon zablokowany	Sprawdzić syfon i wyczyścić go, jeśli to konieczne
F07 - F14 - A07	Wysoka temperatura spalin	Sonda spalin wykrywa nadmierną temperaturę	Sprawdzić wymiennik Sprawdzić sondę spalin
F08 A08	Uaktywnienie zabezpieczenia przed przegrzaniem	Uszkodzony czujnik grzania	Sprawdzić prawidłowe ustawienie i działanie czujnika grzania i w razie potrzeby wymienić go
		Brak obiegu wody w systemie	Sprawdzić pompę obiegową
		Powietrze w instalacji	Odpowietrzyć system:
F09 A09	Uaktywnienie zabezpieczenia przed przegrzaniem	Uszkodzony czujnik powrotu	Sprawdzić prawidłowe ustawienie i działanie czujnika powrotu i w razie potrzeby wymienić go
		Brak obiegu wody w systemie	Sprawdzić pompę obiegową
		Powietrze w instalacji	Odpowietrzyć system:
F10 A10	Awaria czujnika zasilania	Czujnik uszkodzony	Sprawdzić okablowanie lub wymienić czujnik
		Okablowanie zwarte	
		Instalacja elektryczna odłączona	
F11 A11	Awaria czujnika powrotu	Uszkodzony czujnik	Zwarte przewody
		Okablowanie zwarte	
		Instalacja elektryczna odłączona	
F12	Błąd czujnika CWU	Czujnik uszkodzony	Zwarte przewody
		Okablowanie zwarte	
		Instalacja elektryczna odłączona	
F13 A13	Awaria sondy spalin	Sonda uszkodzona	Zwarte przewody
		Okablowanie zwarte	
		Instalacja elektryczna odłączona	



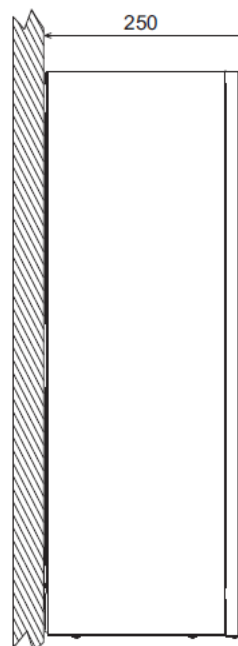
Kod usterki	Opis usterki	Możliwa przyczyna	Środek naprawczy
A14	Zdziałanie urządzenia zabezpieczającego kanał odprowadzania spalin	Błąd F07 wygenerowano 3 razy w ciągu ostatnich 24 godzin	Patrz błąd F07
F34	Napięcie zasilania poniżej 170V	Problemy z siecią elektryczną	Sprawdzić instalację elektryczną
F37	Nieprawidłowe ciśnienie wody w układzie	Za niskie ciśnienie	Napełnić układ
		Czujnik ciśnienia wody uszkodzony lub odłączony	Sprawdzić działanie czujnika ciśnienia
F39	Błąd sondy zewnętrznej	Uszkodzona sonda lub zwarte przewody	Sprawdzić okablowanie lub wymienić czujnik
		Sonda odłączona po aktywacji przesunięcia temperaturowego	Podłączyć zewnętrzną sondę lub wyłączyć przesunięcie temperaturowe
F41	Uaktywnienie maksymalnego zabezpieczenia DELTA T	Uszkodzony czujnik grzania	Sprawdzić prawidłowe ustawienie i działanie czujnika grzania
		Uszkodzony czujnik powrotu	Sprawdzić prawidłowe ustawienie i działanie czujnika powrotu
		Brak obiegu wody w systemie	Sprawdzić pompę obiegową
		Powietrze w instalacji	Odpowietrzyć system:
F42 A42	Aktywacja zabezpieczenia kontroli czujnika	Uszkodzony czujnik grzania	Sprawdzić prawidłowe ustawienie i działanie czujnika grzania
		Uszkodzony lub odłączony czujnik powrotu	Sprawdzić prawidłowe ustawienie i działanie czujnika powrotu
F43	Temperatura zabezpieczenia wymiennika.	Brak cyrkulacji w układzie H2O	Sprawdzić pompę obiegową
		Powietrze w instalacji	Odpowietrzyć system:
A23 - A24 - A26 F15 - F20 - F21 F40 - F47 - F50 F51 - F53	Błąd parametru karty	Błędne ustawienia parametrów karty.	Sprawdzić parametr karty i zmienić w razie konieczności
F56 - A56	Błąd kalibracji	Nieprawidłowe parametry	Sprawdzić parametry i wykonać kalibrację 100%
		Elektroda uszkodzona lub nieprawidłowo ustawiona	Sprawdzić pozycję elektrody; w razie potrzeby - wymienić. Po wymianie powtórzyć kalibrację 100%
	Kalibracja nie ukończona	Słaby obieg w obwodzie głównym lub słaba eliminacja	Zresetować usterkę Włączyć kran ciepłej wody i odczekać, aż płomień przestanie migotać (około 2 minut)
F61 - A61	Usterka sterownika AGC01	Wewnętrzny błąd sterownika AGC01	Sprawdzić przyłącze uziemienia i w razie potrzeby - wymienić sterownik
A54 - A55 - A63	Usterka sterownika AGC01	Wewnętrzny błąd sterownika AGC01	Spróbować odłączyć zasilanie kotła na 10 sekund i wymienić sterownik, w razie konieczności
F67		Podłączony klucz serwisowy BBC	Ładować parametry
F68 - A68	Usterka klucza serwisowego BCC	Błędne ładowanie pliku klucza serwisowego BCC	Powtórzyć procedurę ładowania w ciągu 5 minut od zasilania kotła i wymienić klucz serwisowy BCC, w razie potrzeby.
A62	Brak komunikacji między kontrolerem a zaworem gazowym	Kontroler niepodłączony	Podłączyć kontroler do zaworu
		Uszkodzony zawór Wymienić zawór	Sprawdzić okablowanie lub wymienić zawór
A64	Przekroczono maksymalną liczbę kolejnych resetowań	Przekroczono maksymalną liczbę kolejnych resetowań	Odłączyć zasilanie kotła na 60 sekund, a następnie przywrócić zasilanie kotła
F66		Oprogramowanie układowe nie zostało pomyślnie załadowane	Ładować ponownie oprogramowanie układowe lub wymienić kartę

4. DANE I PARAMETRY TECHNICZNE

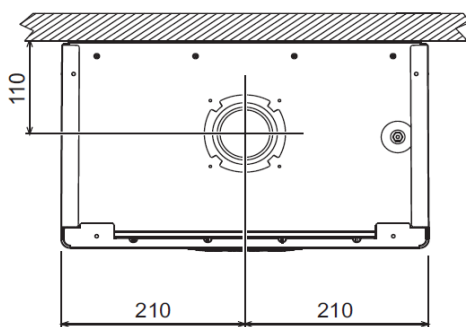
4.1 Wymiary i połączenia



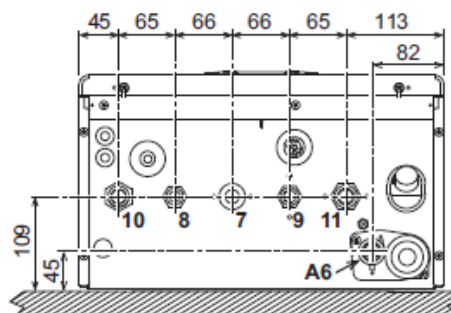
Rys. 52- Widok z przodu



Rys. 53- Widok z boku



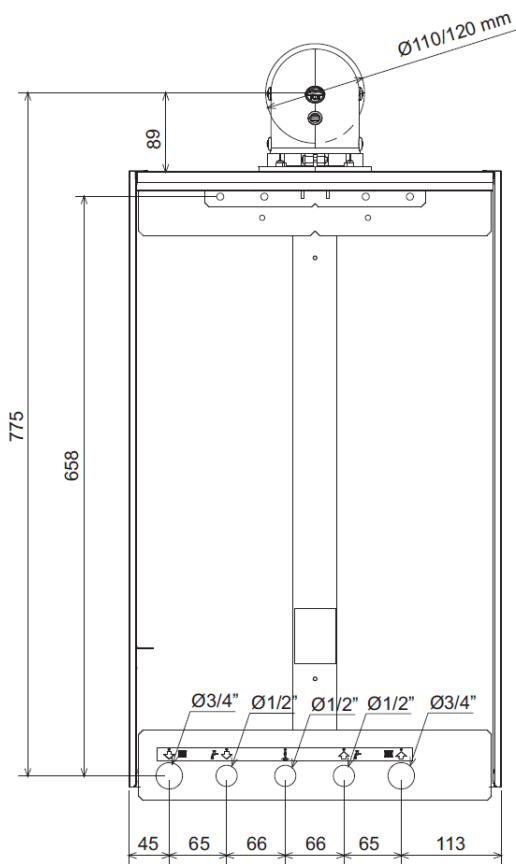
Rys. 54- Widok z góry



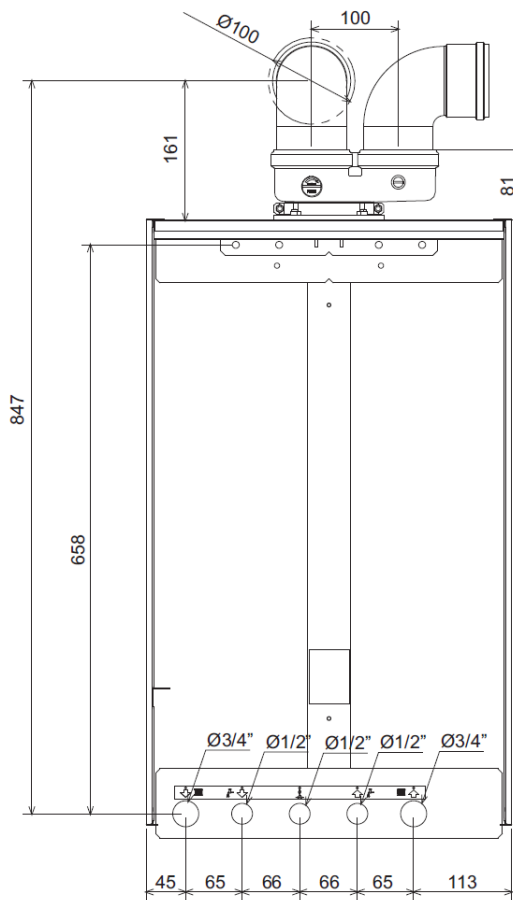
Rys. 55- Widok z dołu

- 7 Wlot gazu - \varnothing 3/4"
- 8 Wylot CWU- \varnothing 1/2"
- 9 Wlot zimnej wody - \varnothing 1/2"
- 10 Zasilanie układu- \varnothing 3/4"
- 11 Powrót układu - \varnothing 3/4"
- A6 Przyłącze spustowe kondensatu

Szablon metalowy (kod 046049X0) i otwory w ścianie



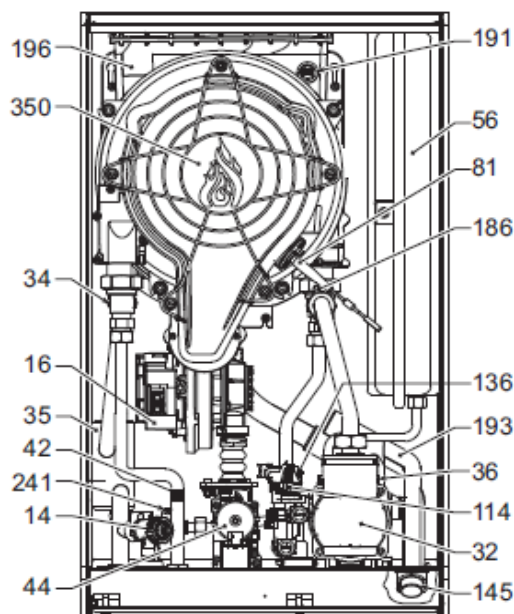
Rys. 56



Rys. 57



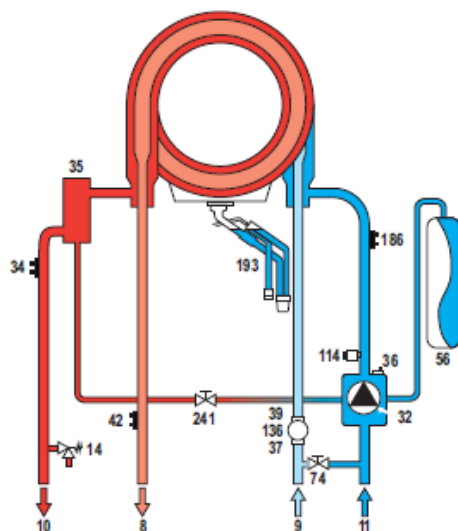
4.2 Widok ogólny



- 14 Zawór bezpieczeństwa
- 16 Wentylator
- 32 Pompa obiegowa
- 34 Czujnik temperatury zasilania
- 35 Filtr powietrza
- 36 Automatykne odpowietrzanie
- 42 Czujnik temperatury CWU
- 44 Zawór gazowy
- 56 Naczynie przeponowe
- 81 Elektroda jonizacyjna / zapłonowa
- 95 Zawór przełączający
- 114 Czujnik ciśnienia wody
- 136 Przepływomierz
- 145 Manometr
- 186 Czujnik powrotu
- 191 Czujnik temperatury spalin
- 193 Syfon
- 241 bypass
- 196 Taca kondensatu
- 350 Zespół wentylatora / palnika

Rys. 58 - Widok ogólny

4.3 Obieg wody



- 8 Ciepła woda użytkowa - wylot
- 9 Wlot wody zimnej
- 10 Zasilanie układu CO
- 11 Powrót z układu CO
- 14 Zawór bezpieczeństwa
- 32 Pompa obiegowa
- 34 Czujnik temperatury zasilania
- 35 Filtr powietrza
- 36 Automatykne odpowietznik
- 37 Filtr wody
- 39 Ogranicznik przepływu
- 42 Czujnik temp. wody użytkowej
- 56 Naczynie przeponowe
- 74 Kurek do napełniania układu
- 114 Czujnik ciśnienia wody
- 136 Przepływomierz
- 186 Czujnik na powrocie
- 193 Syfon
- 241 Automatykne bypass (wewnątrz zespołu pompowego)

Rys. 59- Obieg wody

4.4 Tabela danych technicznych

Tabela. 10- Tabela danych technicznych

Dane	Jedn. miary	BLUEHELIX PRO RRT 28 C	
KODY IDENTYFIKACYJNE PRODUKTU		0T3B3IWA	
KRAJE PRZEZNACZENIA		IT - ES - RO - PL	
KATEGORIA GAZU		II2HM3+ (IT)	
Maks. moc grzania	kW	24,5	Q
Min. moc grzania	kW	5,0	Q
Maksymalna moc przy grzaniu (80/60°C)	kW	24,0	P
Minimalna moc przy grzaniu (80/60°C)	kW	4,9	P
Maksymalna moc przy grzaniu (50/30°C)	kW	26,0	
Minimalna moc przy grzaniu (50/30°C)	kW	5,4	
Maks. moc grzania w trybie CWU	kW	27,5	
Min. moc grzania w trybie CWU	kW	5,0	
Maksymalna moc grzania w CWU	kW	27,5	
Minimalna moc grzania w CWU	kW	4,9	
Sprawność przy Pmax (80-60°C)	%	98,1	
Sprawność przy Pmin (80-60°C)	%	97,8	
Sprawność przy Pmax (50-30°C)	%	106,1	
Sprawność przy Pmin (50-30°C)	%	107,5	
Sprawność 30%	%	109,7	
Ciśnienie zasilania gazem G20	mbar	20	
Maks natężenie przepływu gazu G20	m ³ /h	2, 91	
Min. natężenie przepływu gazu G20	m ³ /h	0,53	
CO ₂ - G20	%	9 ±0.8	
Ciśnienie zasilania gazem G31	mbar	37	
Maks natężenie przepływu gazu G31	kg/h	2,14	
Min. natężenie przepływu gazu G31	kg/h	0,39	
CO ₂ - G31	%	10 ±0.8	
Klasa emisji NOx	-	6	NOx
Maksymalne ciśnienie robocze dla grzania	bar	3	PMS
Minimalne ciśnienie robocze dla grzania	bar	0,8	
Maksymalna temperatura nastawy grzania	°C	95	tmax
Objętość wody grzewczej	litry	2.6	
Pojemność zbiornika rozprężnego /hydroakumulatora/ grzania	litry	8	
Ciśnienie wstępnego napełniania zbiornika rozprężnego /hydroakumulatora/ grzania	bar	0,8	
Maks. ciśnienie robocze dla CWU	bar	9	PMW
Min. ciśnienie robocze dla CWU	bar	0,3	
Natężenie przepływu CWU przy 25°C	l/min	15.8	
Natężenie przepływu CWU przy 30°C	l/min	13.1	D
Klasa ochrony	IP	X5D	
Napięcie zasilania	V/Hz	230V/50HZ	
Mocy elektryczna doprowadzana	T	70	
Ciężar pustego kotła	kg	29	
Typ urządzenia		C13-C23-C33-C43-C53 C63-C83-B23-B33	
PIN CE			

Karta produktu ErP

MODEL BLUEHELIX PRO RRT 28 C

*Znak towarowy FERROLI			
Kocioł kondensacyjny: TAK			
Kocioł niskotemperaturowy (**): TAK			
Kocioł B1: NIE			
Ogrzewacz wielofunkcyjny: TAK			
Ogrzewacz kogeneracyjny pomieszczeń : NIE			
Pozycja	Symbole	Jedn. miary	Wartość:
Klasa efektywności energetycznej sezonowego ogrzewania pomieszczeń (od A ++ do G)			
			A
Moc znamionowa	PN	kW	24
Sprawność sezonowego ogrzewania przestrzeni	η_s	%	94
Użyteczna moc cieplna			
Użyteczna moc cieplna przy znamionowej mocy cieplnej i pracy wysokotemperaturowej (*)	P4	kW	24,0
Użyteczna moc cieplna przy 30% znamionowej mocy grzania oraz pracy niskotemperaturowej (**)	P1	kW	4,8
Sprawność użyteczna			
Sprawność użyteczna przy znamionowej mocy grzania i pracy wysokotemperaturowej (*)	η_4	%	88,3
Sprawność użyteczna przy 30% znamionowej mocy grzania i pracy niskotemperaturowej (**)	η_1	%	98,8
Zużycie energii elektrycznej na potrzeby własne			
Przy pełnym obciążeniu	elmax	kW	0,028
Przy częściowym obciążeniu	elmin	kW	0,011
W trybie gotowości STAND BY	PSB	kW	0,003
Pozostałe pozycje			
Strata ciepła w trybie gotowości	Pstby	kW	0,042
Zużycie energii przez palnik zapłonowy	Pign	kW	0,000
Roczne zużycie energii	QHE	GJ	44
Poziom mocy akustycznej	LWA	dB	50
Emisje tlenków azotu	NOx	mg/kWh	39
Dla ogrzewaczy wielofunkcyjnych			
Deklarowany profil obciążenia			XL
Klasa efektywności energetycznej podgrzewania wody (od A do G)			A
Dzienne zużycie energii elektrycznej	Qelec	kWh	0,026
Roczne zużycie energii elektrycznej	AEC	kWh	6
Sprawność energetyczna podgrzewania wody	η_{wh}	%	93
Dzienne zużycie paliwa	Qfuel	kWh	20,985
Roczne zużycie paliwa	AFC	GJ	17

(*) Reżim wysokotemperaturowy oznacza temperaturę powrotu 60°C na wlocie podgrzewacza i temperaturę tłoczenia 80°C na wylocie.

(**) Niska temperatura oznacza dla kotłów kondensacyjnych 30°C, dla kotłów niskotemperaturowych 37°C i dla innych podgrzewaczy temperaturę powrotu 50°C (na wlocie podgrzewacza).

4.5 Wykresy

Wysokość podnoszenia dostępna dla układu

BLUEHELIX PRO RRT 28 C

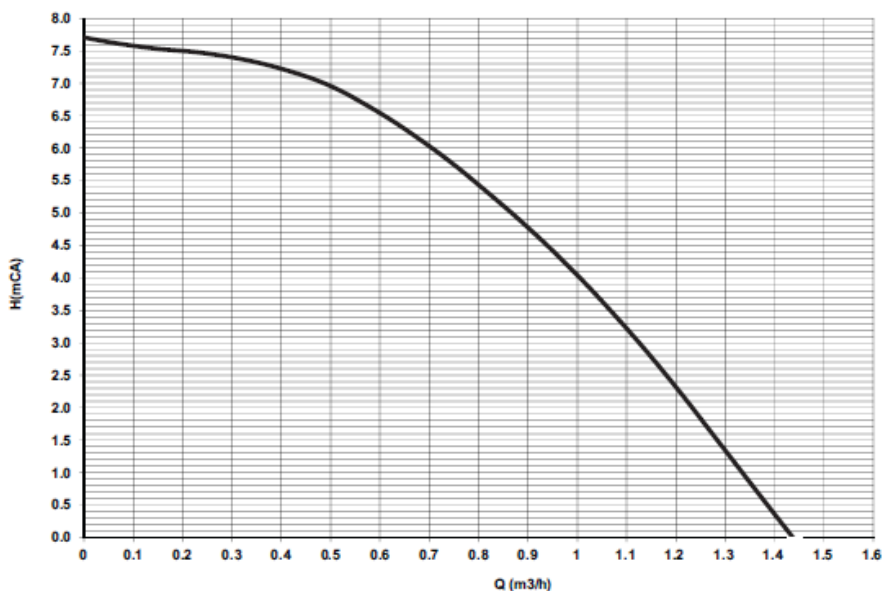
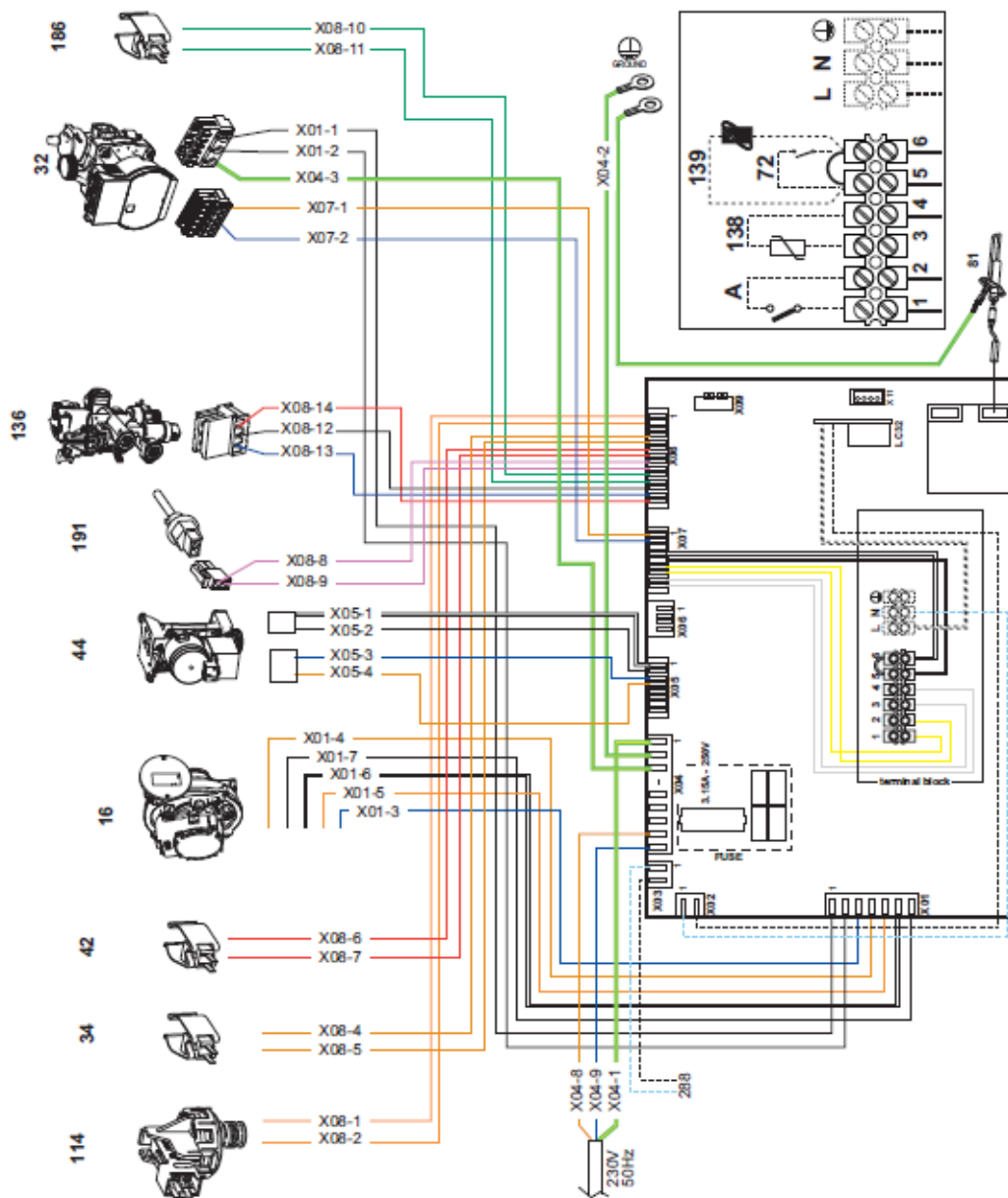


Fig. 60- Wysokość podnoszenia dostępna dla układu

4.6 Schemat instalacji elektrycznej

- 16 Wentylator
- 32 Pompa obiegowa
- 34 Czujnik temperatury zasilania
- 42 Sonda temperatury CWU
- 44 Zawór gazowy
- 72 Termostat pokojowy (nie dostarczany)
- 81 Elektroda jonizacyjna / zapłonowa
- 95 Zawór przełączający
- 114 Czujnik ciśnienia wody
- 136 Przepływomierz
- 138 Sonda zewnętrzna (opcjonalnie)
- 139 Zdalne sterowanie czasowe (opcjonalne)
- 186 Czujnik powrotu
- 191 Czujnik temperatury spalin
- 288 Zestaw ochrony przed zamarzaniem
- A Przełącznik WŁ / WYŁ (konfigurowalny)



Rys. 61 Schemat instalacji elektrycznej



Uwaga: Przed podłączeniem termostatu pokojowego lub zdalnego regulatora czasowego należy usunąć zwórkę z bloku zacisków.

Aby połączyć wiele stref systemu wodnego sterowanych przez termostaty z beznapięciowym stykiem oraz, gdy istnieje potrzeba użycia regulatora czasowego w funkcji zdalnego sterowania kotłem, konieczne jest podłączenie beznapięciowych styków do zacisków 1 -2 natomiast regulatora czasowego do zacisków 5-6.

WSZYSTKIE POŁĄCZENIA DO BLOKU ZACISKÓW MUSZĄ POSIADAĆ WYJŚCIA ZE STYKAMI BEZNAPIĘCIOWYMI (NIE 230V)

Lista punktów serwisowych dostępna pod adresem :

<http://www.ferroli.com.pl>

zakładka

[SERWIS](#)



ferroli

FERROLI Poland Sp. z o.o.

ul. Narutowicza 53

41-200 Sosnowiec

www.ferroli.com.pl