


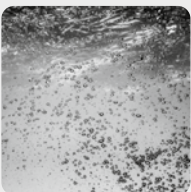
ECOUNT 1-WB

JEDNOWĘŻOWNICOWE ZASOBNIKI C.W.U. ZE STANDARDOWĄ WĘŻOWNICĄ I PODŁĄCZENIEM BOCZNYM


Wysokiej sprawności izolacja termiczna z twardego poliuretanu (PPE)





Wysokiej jakości zbiornik wody wykonany z niskowęglowej stali (S235 JR)

Zasobniki c.w.u. ECOUNT 1-WB pokryte są od wewnątrz warstwą emalii ceramicznej. Stanowi ona skuteczne zabezpieczenie antykorozyjne oraz gwarantuje doskonałą higienicznie jakość wody.



Kolor obudowy:

ECOUNT 1-WB to zasobniki c.w.u. z pojedynczą węzownicą spiralną dostępne w zakresie pojemności: 750-1500 l.

CHARAKTERYSTYKA

- **ECOUNT 1-WB: zasobniki c.w.u. ze standardową pojedynczą węzownicą spiralną i podłączeniem bocznym**
- Dostępne pojemności: 750, 1000 oraz 1500 litrów
- Odpowiednie do systemów grzewczych średniej i dużej mocy, systemów solarnych oraz systemów z pompami ciepła
- Skuteczna izolacja termiczna z twardego poliuretanu PPE zwiększająca możliwości utrzymania ciepła i efektywność energetyczną
- Zdejmowana izolacja
- Zewnętrzna obudowa wykonana z PVC
- Wysokiej jakości zbiornik wody wykonany z niskowęglowej stali S235 JR
- Wewnętrzne pokrycie emalią ceramiczną, która poddana jest specjalnemu procesowi w celu utworzenia gładkiej, jednolitej, nieprzyczepnej warstwy szklanej; stanowi ona skuteczne zabezpieczenie antykorozyjne oraz gwarantuje doskonałą higienicznie jakość wody
- Wszystkie gwinty są wewnętrzne
- Ochronna anoda magnezowa
- Duży i wygodny otwór rewizyjny umieszczony w dolnej części zbiornika umożliwiający dostęp do konserwacji i czyszczenia; otwór jest zamknięty emaliowaną osłoną z kołnierzem, która umożliwia montaż grzałki elektrycznej
- Przyłącze odpowietrznika, grzałki, termostatu i termometru
- Łatwa instalacja
- Obudowa w kolorze pomarańczowym
- 2 lata gwarancji

NR KAT.	PRODUKT	MOC [kW]*	OPIS
2030106202207	ECOUNT 750 1-WB	80	Zasobnik c.w.u. o pojemności 750 litrów z pojedynczą węzownicą spiralną 2,1 m ²
2030106202218	ECOUNT 1000 1-WB	105	Zasobnik c.w.u. o pojemności 1000 litrów z pojedynczą węzownicą spiralną 2,8 m ²
2030106202219	ECOUNT 1500 1-WB	131	Zasobnik c.w.u. o pojemności 1500 litrów z pojedynczą węzownicą spiralną 3,0 m ²

* Moc węzownicy przy 80/60/45°C

Jednowężownicowe zasobniki c.w.u. ze standardową wężownicą i podłączeniem bocznym

GRZAŁKI ELEKTRYCZNE



NR KAT.	PRODUKT	OPIS
90300595	Zestaw grzałki 3,0 kW	Zestaw z grzałką elektryczną 3,0 kW i termostatem, zasilanie 230/400 V, długość zanurzenia: 210 mm, zakres temperatur: 30-80°C, gwint 6/4"
90300596	Zestaw grzałki 4,5 kW	Zestaw z grzałką elektryczną 4,5 kW i termostatem, zasilanie 400 V, długość zanurzenia: 320 mm, zakres temperatur: 30-80°C, gwint 6/4"
90300597	Zestaw grzałki 6,0 kW	Zestaw z grzałką elektryczną 6,0 kW i termostatem, zasilanie 400 V, długość zanurzenia: 410 mm, zakres temperatur: 30-80°C, gwint 6/4"
90300598	Zestaw grzałki 7,5 kW	Zestaw z grzałką elektryczną 7,5 kW i termostatem, zasilanie 400 V, długość zanurzenia: 590 mm, zakres temperatur: 30-80°C, gwint 6/4"



NR KAT.	PRODUKT	OPIS
W084N	Grzałka GRBTN 1,4 U6/4 z termostatem	Grzałka elektryczna 1,4 kW z wbudowanym termostatem, zasilanie 230 V, długość zanurzenia: 335 mm, zakres temperatur: 20-80°C, gwint 6/4"
W085N	Grzałka GRBTN 2,0 U6/4 z termostatem	Grzałka elektryczna 2,0 kW z wbudowanym termostatem, zasilanie 230 V, długość zanurzenia: 390 mm, zakres temperatur: 20-80°C, gwint 6/4"
W091N	Grzałka GRBTN 3,0 U6/4 z termostatem	Grzałka elektryczna 3,0 kW z wbudowanym termostatem, zasilanie 230 V, długość zanurzenia: 350 mm, zakres temperatur: 20-80°C, gwint 6/4"
W096N	Grzałka GRBTN 4,5 (3x1,5) U6/4 z termostatem	Grzałka elektryczna 4,5 kW z wbudowanym termostatem, zasilanie 230/400 V, długość zanurzenia: 400 mm, zakres temperatur: 20-85°C, gwint 6/4"
W097N	Grzałka GRBTN 6,0 (3x2,0) U6/4 z termostatem	Grzałka elektryczna 6,0 kW z wbudowanym termostatem, zasilanie 230/400 V, długość zanurzenia: 500 mm, zakres temperatur: 20-85°C, gwint 6/4"
W098N	Grzałka GRBTN 7,5 (3x2,5) U6/4 z termostatem	Grzałka elektryczna 7,5 kW z wbudowanym termostatem, zasilanie 230/400 V, długość zanurzenia: 500 mm, zakres temperatur: 20-85°C, gwint 6/4"
W099N	Grzałka GRBTN 9,0 (3x3,0) U6/4 z termostatem	Grzałka elektryczna 9,0 kW z wbudowanym termostatem, zasilanie 230/400 V, długość zanurzenia: 600 mm, zakres temperatur: 20-85°C, gwint 6/4"
W100N	Grzałka GRBTN 12,0 (3 x 4,0) U6/4 z termostatem	Grzałka elektryczna 12,0 kW z wbudowanym termostatem, zasilanie 230/400 V, długość zanurzenia: 750 mm, zakres temperatur: 20-85°C, gwint 6/4"
W101N	Grzałka GRBTN 15,0 (3x5,0) U6/4 z termostatem	Grzałka elektryczna 15,0 kW z wbudowanym termostatem, zasilanie 230/400 V, długość zanurzenia: 850 mm, zakres temperatur: 20-85°C, gwint 6/4"

Jednowężownicowe zasobniki c.w.u. ze standardową wężownicą i podłączeniem bocznym

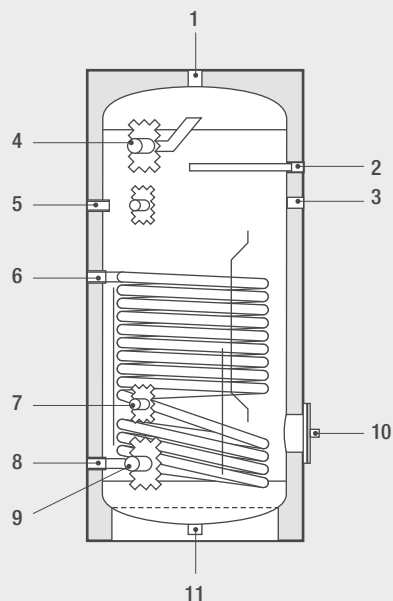
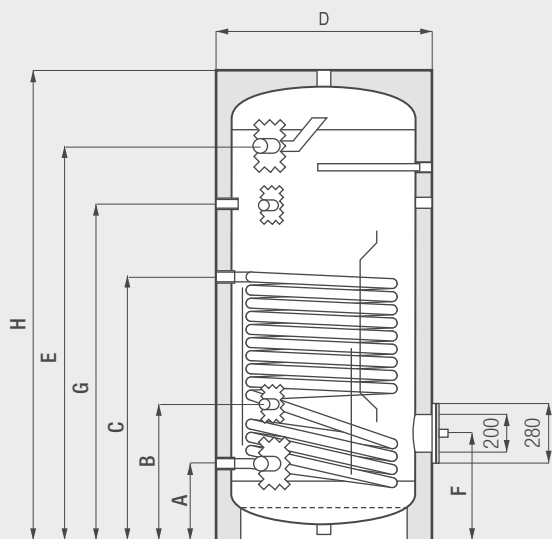
DANE TECHNICZNE – ECOUNT 1-WB

ECOUNT			750 1-WB	1000 1-WB	1500 1-WB
Pojemność nominalna		l	750	1000	1500
Grubość izolacji		mm	100	100	100
Przyłącza	Ciepła woda	cal	1½	1½	1½
	Zimna woda	cal	1½	1½	1½
	Cyrkulacja	cal	1	1	1
Maksymalne ciśnienie robocze (zasobnik)	Robocze	bar	10	10	10
	Testowe	bar	15	15	15
Maksymalne ciśnienie robocze (wężownica)	Robocze	bar	16	16	16
	Testowe	bar	25	25	25
Maksymalna temperatura robocza	Zasobnik	°C	95	95	95
	Wężownica	°C	110	110	110
Powierzchnia wymiany ciepła wężownicy		m ²	2,1	2,7	3,0
Pojemność wężownicy		l	12,95	16,65	18,5
Moc wężownicy (80/60/45°C)		kW	80	105	131
Strata ciśnienia w wężownicy		mbar	210	260	310
Grzałka (opcja)		kW	3-7,5	2 x 7,5	3 x 7,5
Wymiary	Średnica	mm	950	1050	1050
	Wysokość	mm	2000	2050	2310
Masa zasobnika bez wody		kg	242	286	329

Jednowężownicowe zasobniki c.w.u. ze standardową wężownicą i połączeniem bocznym

WYMIARY / PRZYŁĄCZA – ECOUNT 1-WB

ECOUNT 750-1500 1-WB



Model		750 1-WB	1000 1-WB	1500 1-WB
A	mm	300	330	310
B	mm	970	1060	1160
C	mm	1405	1497	1477
D	mm	950	1050	1050
E	mm	1630	1710	1965
F	mm	450	450	450
G	mm	535	530	510
H	mm	2000/2030*	2050/2070*	2310/2370*

* Wymiar montażowy

- 1 – Przyłącze odpowietznika 1"
- 2 – Przyłącze termometru 1/2"
- 3 – Anoda magnezowa 1 1/4"
- 4 – Przyłącze c.w.u. 1"
- 5 – Cyrkulacja
- 6 – Wężownica (zasilanie) 1"
- 7 – Czujnik temperatury
- 8 – Wężownica (powrót) 1"
- 9 – Przyłącze zimnej wody 1"
- 10 – Opcjonalna grzałka elektryczna
(do 2 szt. w modelu 1000 1-WB
do 3 szt. w modelu 1500 1-WB)
- 11 – Spust wody