

Grupa pompowa oleju diatermicznego
Diathermic oil pump group

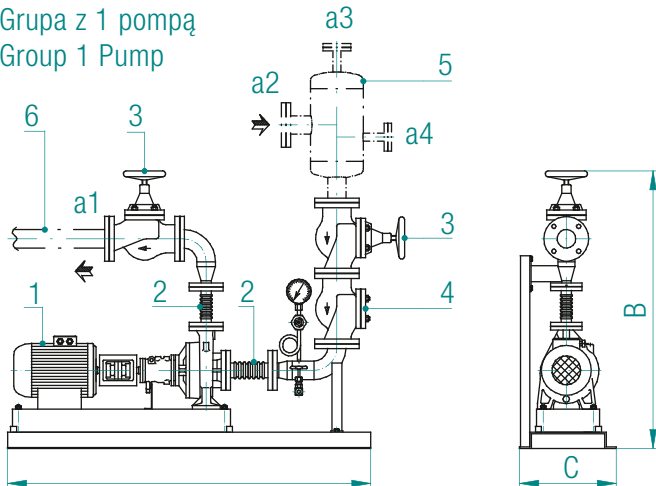
Maksymalne ciśnienie pracy
Ciśnienie próby hydraulicznej
Maksymalna temperatura pracy

Rysunek / Drawing N° 3937319/0

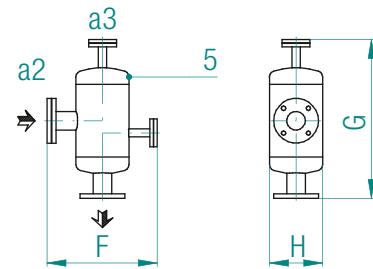
Data aktualizacji / Update date 13/03/2013

Max working pressure 10 bar
Hydraulic test pressure 15 bar
Operating temperature 320°C

Grupa z 1 pompą
Group 1 Pump



Odgazowywacz (opcja)
Degassing Unit (optional)



Legenda

- 1 Pompa obiegowa oleju
- 2 Kompensator aksjalny
- 3 Zawór odcinający
- 4 Filtr siatkowy
- 5 Odgazowywacz (opcja)
- 6 Rura (opcja)

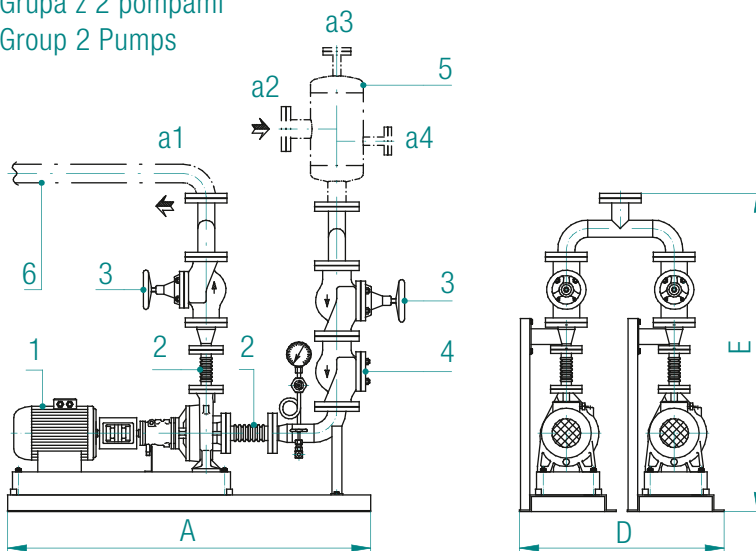
- a1 Zasilanie
- a2 Powrót
- a3 Odpowietrzenie
- a4 Naczynie wyrównawcze

Key

- 1 Oil Pump
- 2 Axial Expansion
- 3 Valve Flow Started
- 4 Filter
- 5 Degassing Unit (optional)
- 6 Pipe (optional)

- a1 Flow
- a2 Return
- a3 Purging
- a4 Expansion

Grupa z 2 pompami
Group 2 Pumps



ELICOIL NO	Jedn.	100	200	320	400	500	640	800	1000	1300	1600	2000	2500	3000	4000	5000
Przepływ nominalny pompy / Flow Oil Pump	m ³ /h	6,0	10,6	17,0	22,0	26,5	34,0	42,0	50,0	69,0	81,0	101,0	126,0	159,0	202,0	252,0
Wysokość podnoszenia / Prevalence Oil Pump	m.s.o.	45	49	48	45	45	45	40	46	42	50	49	60	56	58	58
Moc elektryczna silnika / Electrical Power	kW	3,0	4,0	5,5	5,5	7,5	7,5	7,5	11,0	11,0	15,0	18,5	30,0	30,0	37,0	55,0
Wymiary / Dimensions	A	mm	1400	1400	1400	1500	1500	1500	1800	1800	1900	1900	2100	2100	2200	2200
	B	mm	880	970	1010	1060	1060	1060	1150	1240	1240	1360	1360	1560	1560	1790
	C	mm	440	440	440	440	440	440	490	490	490	490	540	540	540	790
	D	mm	880	880	920	920	920	920	1040	1040	1110	1110	1260	1260	1480	1730
	E	mm	970	1090	1150	1260	1260	1260	1340	1520	1700	1700	2010	2010	2420	2500
	F	mm	455	455	455	455	455	510	510	595	595	595	650	650	750	750
	G	mm	680	680	680	680	680	900	900	1010	1010	1010	1190	1190	1300	1300
	H	mm	220	220	220	220	220	275	275	350	350	350	400	400	500	500
	a1 - a2	DN	32	40	50	65	65	65	80	100	100	125	125	150	200	200
	a3 - a4	DN	20	20	20	20	20	25	25	32	32	32	40	40	50	65
Masa grupy z 1 pompą / Weight Gr. 1 Pump	Kg	210	230	250	310	320	320	350	490	490	610	610	920	920	1140	1390
Masa grupy z 2 pompami / Weight Gr. 2 Pumps	Kg	440	480	530	650	670	670	740	1030	1030	1290	1290	1930	1930	2440	2940
Masa odgazowywacza / Weight Degassing Unit	Kg	22	23	25	27	27	42	44	52	52	58	59	76	79	105	107