



ECUNIT F-1C  
zasobniki c.w.u z pojedynczą węzownicą i wbudowaną grzałką  
(poj. 200-300 l)

## ROZDZIAŁ 5

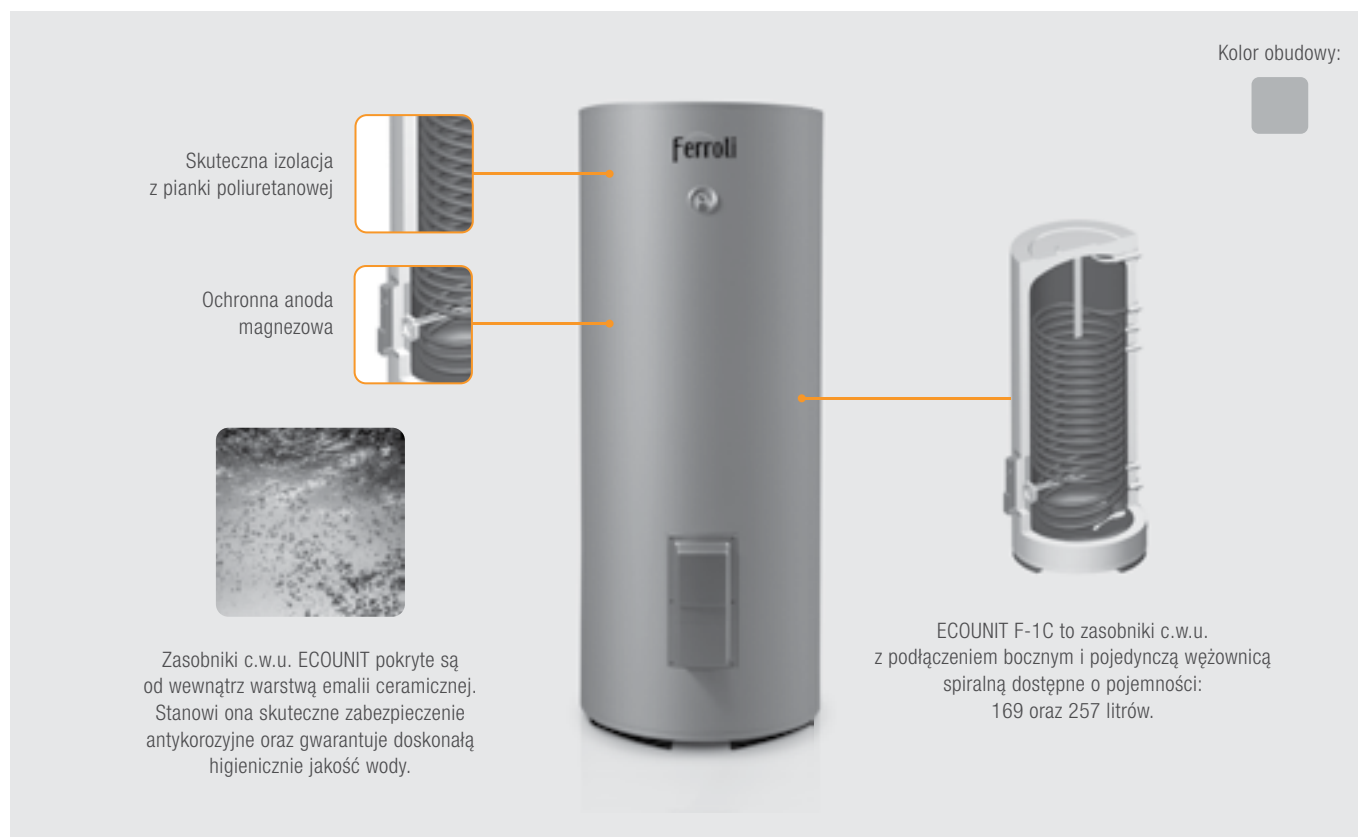
# WYPOSAŻENIE DODATKOWE

## INWERTEROWYCH POMP CIEPŁA

1-wężownicowe zasobniki c.w.u. z pojedynczą wężownicą, podłączeniem bocznym i grzałką

# ECOUNT F-1C nowości

## 1-WĘŻOWNICOWE ZASOBNIKI C.W.U. Z POJEDYNCZĄ WĘŻOWNICĄ, PODŁĄCZENIEM BOCZNYM I GRZAŁKĄ



### CHARAKTERYSTYKA




- **ECOUNT F-1C: zasobniki c.w.u. z pojedynczą wężownicą spiralną i podłączeniem bocznym**
- Dostępne pojemności: 169 oraz 257 litrów
- Dedykowane do współpracy z pompami ciepła i kotłami gazowymi
- **Grzałka elektryczna 1500 W z termostatem w zakresie dostawy**
- Wewnętrzne pokrycie emalią ceramiczną, która poddana jest specjalnemu procesowi w celu utworzenia gładkiej, jednolitej, nieprzyczepnej warstwy szklawa; stanowi ona skuteczne zabezpieczenie antykorozyjne oraz gwarantuje doskonałą higienicznie jakość wody
- Ochronna anoda magnezowa
- Skuteczna izolacja termiczna
- Otwór rewizyjny
- Łatwa instalacja
- Obudowa w kolorze szarym
- 2 lata gwarancji

NR KAT.	PRODUKT	MOC* [kW]	OPIS	CENA [NETTO PLN]
GRL4110A	ECOUNT F 200-1C	52,00	Zasobnik c.w.u. o pojemności 169 litrów z wbudowaną grzałką elektryczną 1,5 kW i pojedynczą wężownicą spiralną <b>2,08 m<sup>2</sup></b>	<b>4 889,00</b>
GRL6310A	ECOUNT F 300-1C	64,25	Zasobnik c.w.u. o pojemności 257 litrów z wbudowaną grzałką elektryczną 1,5 kW i pojedynczą wężownicą spiralną <b>2,57 m<sup>2</sup></b>	<b>5 989,00</b>

\*Moc wężownicy przy 80/60/45°C

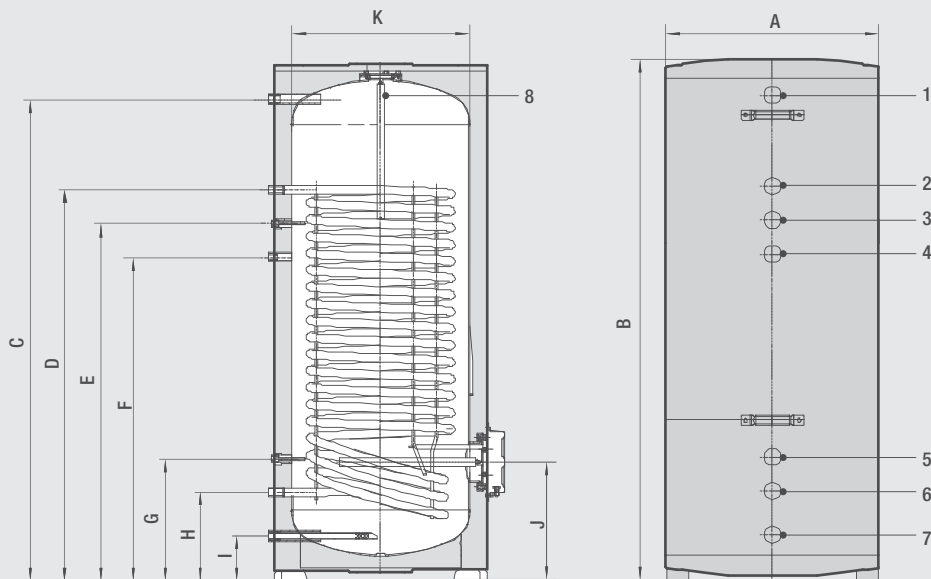
1-wężownicowe zasobniki c.w.u. z pojedynczą wężownicą, połączeniem bocznym i grzałką

## DANE TECHNICZNE

ECOUNT			F 200 1C	F 300 1C
Klasa efektywności energetycznej [ErP]				
Pojemność nominalna		l	169	257
Przylączy	Wężownica (zasilanie)	cal	¾	¾
	Wężownica (powrót)	cal	¾	¾
	Zimna woda	cal	¾	¾
	Ciepła woda	cal	¾	1
	Cyrkulacja	cal	¾	¾
Powierzchnia wymiany ciepła wężownicy		m <sup>2</sup>	2,08	2,57
Moc wężownicy		kW	52,00	64,25
Długość wężownicy		m	26,4	32,7
Strata ciśnienia przepływu przez wężownicę		mbar	641	794
Nominalny przepływ w wężownicy		m <sup>3</sup> /h	2	2
Wydajność c.w.u.	T = 35 K	l/h	1276	1576
Wydajność c.w.u.	T = 50 K	l/h	893	1104
Czas podgrzewania c.w.u.	T = 35 K	min	9,4	11,4
Czas podgrzewania c.w.u.	T = 50 K	min	13,4	16,3
Maksymalne ciśnienie robocze		bar	8	8
Maksymalna temperatura c.w.u.		°C	95	95
Postojowe strata ciepła		kW/h/24 h	2,2	2,7
Zasilanie elektryczne			1/N/PE ~230 V / 50 Hz	1/N/PE ~230 V / 50 Hz
Moc grzałki elektrycznej		kW	1,5	1,5
Stopień ochrony			X0D	X0D
Wymiary	Średnica	mm	540	620
	Wysokość	mm	1453	1535
Masa zasobnika bez wody		kg	88	114

1-wężownicowe zasobniki c.w.u. z pojedynczą wężownicą, podłączeniem bocznym i grzałką

WYMIARY / PRZYŁĄCZA



Model		200	300
A	∅ mm	540	620
B	mm	1453	1535
C	mm	1344	1431
D	mm	1234	1261
E	mm	984	1061
F	mm	884	961
G	mm	334	361
H	mm	234	261
I	mm	124	131
J	mm	324	351
K	mm	440	520

- 1 – Przyłącze c.w.u. 3/4" \*
- 2 – Wężownica (zasilanie) 3/4"
- 3 – Czujnik temperatury
- 4 – Cyrkulacja 3/4"
- 5 – Czujnik temperatury
- 6 – Wężownica (powrót) 3/4"
- 7 – Przyłącze zimnej wody 3/4" \*
- 8 – Anoda magnezowa

\* 1" w modelu ECOUNT F 300 1C

## ECOUNTIT 1-WPL

### 1-WĘŻOWNICOWE ZASOBNIKI C.W.U. Z POJEDYNCZĄ WĘŻOWNICĄ I PODŁĄCZENIEM BOCZNYM

Kolor obudowy:

Wysokiej sprawności izolacja termiczna z pianki poliuretanowej

Wężownica spiralna o zwiększonej powierzchni wymiany ciepła

Zasobniki c.w.u. ECOUNTIT pokryte są od wewnątrz warstwą emalii ceramicznej. Stanowi ona skuteczne zabezpieczenie antykorozyjne oraz gwarantuje doskonałą higienicznie jakość wody.

ECOUNTIT 1-WPL to zasobniki c.w.u. z pojedynczą wężownicą spiralną dostępne w zakresie pojemności: 200-300 l.

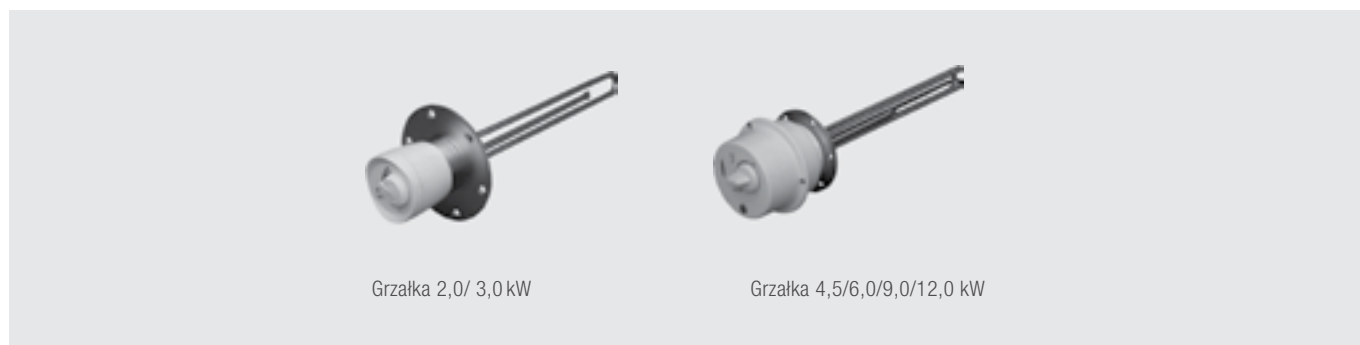
#### CHARAKTERYSTYKA

- **ECOUNTIT 1-WPL: zasobniki c.w.u. z pojedynczą wężownicą spiralną i podłączeniem bocznym**
- Dostępne pojemności: 200, 250 oraz 300 litrów
- Dedykowane do współpracy z pompami ciepła i kotłami gazowymi
- Spiralna wężownica zasobnika c.w.u. o dużej powierzchni wymiany ciepła
- Możliwość ogrzewania wody za pomocą opcjonalnie zainstalowanej grzałki elektrycznej
- Ochronna anoda magnezowa lub opcjonalna tytanowa
- Wewnętrzne pokrycie emalią tytanową, która poddana jest specjalnemu procesowi w celu utworzenia gładkiej, jednolitej, nieprzyczepnej warstwy szklawa; stanowi ona skuteczne zabezpieczenie antykorozyjne oraz gwarantuje doskonałą higienicznie jakość wody
- Skuteczna izolacja termiczna z poliuretanu zwiększająca możliwości utrzymania ciepła i efektywność energetyczną
- Zewnętrzna obudowa wykonana z tkaniny typu skay
- Przyłącze odpowietrznika, grzałki, termostatu i termometru
- Łatwa instalacja
- Obudowa w kolorze szarym
- 2 lata gwarancji

NR KAT.	PRODUKT	OPIS	CENA [NETTO PLN]
26.200SE	ECOUNTIT 200 1-WPL	Zasobnik c.w.u. o pojemności 200 l z pojedynczą wężownicą spiralną <b>1,9 m<sup>2</sup></b>	<b>5 199,00</b>
26.250SE	ECOUNTIT 250 1-WPL	Zasobnik c.w.u. o pojemności 250 l z pojedynczą wężownicą spiralną <b>2,5 m<sup>2</sup></b>	<b>5 719,00</b>
26.300SE	ECOUNTIT 300 1-WPL	Zasobnik c.w.u. o pojemności 300 l z pojedynczą wężownicą spiralną <b>3,2 m<sup>2</sup></b>	<b>6 209,00</b>


1-wężownicowe zasobniki c.w.u. z pojedynczą wężownicą i połączeniem bocznym

**WYPOSAŻENIE DODATKOWE**



NR KAT.	PRODUKT	OPIS	CENA [NETTO PLN]
G.P.2,0	Grzałka 2,0 kW z termostatem	Grzałka elektryczna 2,0 kW z wbudowanym termostatem, zasilanie 230 V, długość zanurzenia: 320 mm, zakres temperatur: 20-70°C, montaż na kołnierzu	<b>349,00</b>
G.P.3,0	Grzałka 3,0 kW z termostatem	Grzałka elektryczna 3,0 kW z wbudowanym termostatem, zasilanie 230 V, długość zanurzenia: 360 mm, zakres temperatur: 20-70°C, montaż na kołnierzu	<b>469,00</b>
G.P.4,5	Grzałka 4,5 kW z termostatem	Grzałka elektryczna 4,5 kW z wbudowanym termostatem, zasilanie 400 V, długość zanurzenia: 500 mm, zakres temperatur: 20-70°C, montaż na kołnierzu	<b>1 519,00</b>
G.P.6,0	Grzałka 6,0 kW z termostatem	Grzałka elektryczna 6,0 kW z wbudowanym termostatem, zasilanie 400 V, długość zanurzenia: 500 mm, zakres temperatur: 20-70°C, montaż na kołnierzu	<b>1 899,00</b>
G.P.9,0	Grzałka 9,0 kW z termostatem	Grzałka elektryczna 9,0 kW z wbudowanym termostatem, zasilanie 400 V, długość zanurzenia: 500 mm, zakres temperatur: 20-70°C, montaż na kołnierzu	<b>2 099,00</b>
G.P.12	Grzałka 12,0 kW z termostatem	Grzałka elektryczna 12,0 kW z wbudowanym termostatem, zasilanie 400 V, długość zanurzenia: 500 mm, zakres temperatur: 20-70°C, montaż na kołnierzu	<b>2 169,00</b>

## DANE TECHNICZNE

ECOUNT			200 1-WPL	250 1-WPL	300 1-WPL
Klasa efektywności energetycznej [ErP]			<b>B</b>	<b>B</b>	<b>B</b>
Pojemność nominalna		l	200	245	290
Pojemność rzeczywista		l	192	236	280
Przyłącza	Ciepła woda	cal	¾	¾	¾
	Zimna woda	cal	¾	¾	¾
	Zasilanie wężownicy	cal	¾	¾	¾
	Powrót z wężownicy	cal	¾	¾	¾
	Czujnik temperatury	cal	½	½	½
	Cyrkulacja	cal	½	½	½
Wężownica	Powierzchnia	m <sup>2</sup>	1,9	2,5	3,2
	Moc grzewcza*	kW	41,8	55,0	69,0
	Wydajność	l/h	1020	1340	1720
	Pojemność	l	9,4	12,4	15,8
Maksymalna temperatura robocza	Zasobnik	°C	95	95	95
	Wężownica	°C	110	110	110
Maksymalna ciśnienie robocze	Zasobnik	bar	6	6	6
	Wężownica	bar	16	16	16
Anoda magnezowa		typ	AM40 x 400	AM40 x 400	AM40 x 400
Anoda tytanowa (opcja)		typ	AT300EZ	AT300EZ	AT300EZ
Grubość dennicy	Min.	mm	2,6	2,6	2,7
Grubość płaszczu	Min.	mm	2,7	2,7	2,7
Wymiary	Średnica	mm	600	600	650
	Wysokość	mm	1250	1470	1520
Minimalna przestrzeń montażowa	Wysokość	mm	1801	1811	2023
Masa zasobnika bez wody		kg	103	123	145

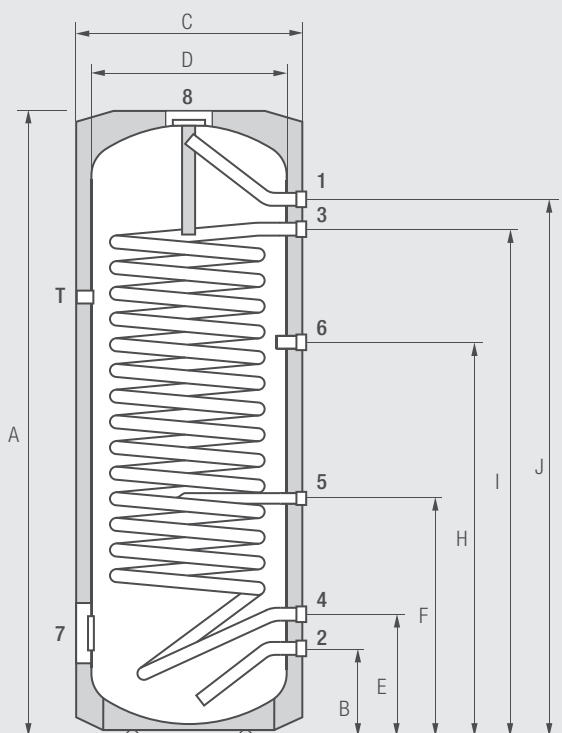
\* Temperatura czynnika grzewczego – 70°C

Temperatura wody zasilającej zbiornik – 10°C

Temperatura ciepłej wody użytkowej (pobieranej) – 45°C

1-wężownicowe zasobniki c.w.u. z pojedynczą wężownicą i połączeniem bocznym

WYMIARY / PRZYŁĄCZA



Model		200 1-WPL	250 1-WPL	300 1-WPL
A	mm	1250	1470	1520
B	mm	180	180	210
C	mm	600	600	650
D	mm	500	500	550
E	mm	250	250	280
F	mm	480	480	580
H	mm	780	890	930
I	mm	940	1135	1175
J	mm	1010	1205	1240

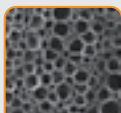
- 1 – ciepła woda 3/4"
- 2 – zimna woda 3/4"
- 3 – zasilanie wężownicy 3/4"
- 4 – powrót z wężownicy 3/4"
- 5 – czujnik temperatury 1/2"
- 6 – cyrkulacja 1/2"
- 7 – przyłącze kołnierzowe grzałki elektrycznej
- 8 – przyłącze kołnierzowe anody




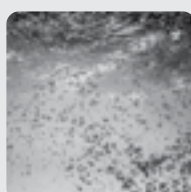
## ECOUNT 1-WP

### 1-WĘŻOWNICOWE ZASOBNIKI C.W.U. Z DUŻĄ WĘŻOWNICĄ I PODŁĄCZENIEM BOCZNYM


Wysokiej sprawności izolacja termiczna z twardego poliuretanu (PPE)




Wysokiej jakości zbiornik wody wykonany z niskowęglowej stali (S235 JR)





Zasobniki c.w.u. ECOUNT pokryte są od wewnątrz warstwą emalii ceramicznej. Stanowi ona skuteczne zabezpieczenie antykorozyjne oraz gwarantuje doskonałą higienicznie jakość wody.



Kolor obudowy:





ECOUNT 1-WP to zasobniki c.w.u. z pojedynczą wężownicą spiralną o zwiększonej powierzchni dostępne w zakresie pojemności: 200-500 l.

#### CHARAKTERYSTYKA

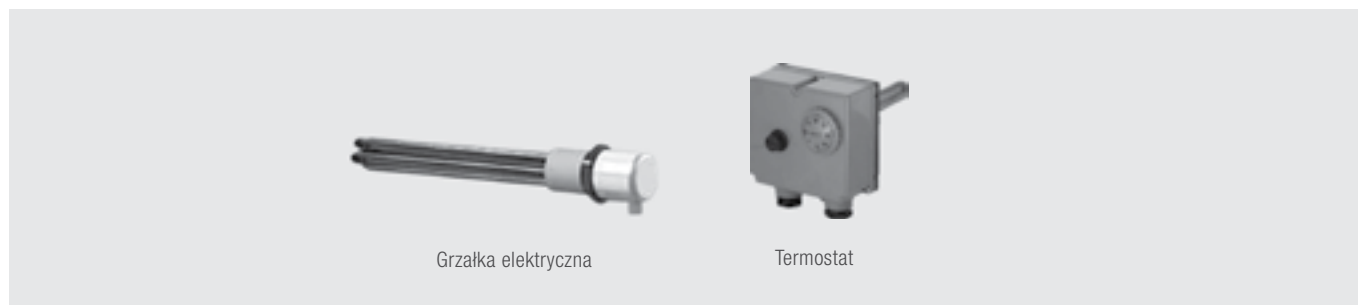
- **ECOUNT 1-WP: zasobniki c.w.u. z dużą pojedynczą wężownicą spiralną i podłączeniem bocznym**
- Dostępne pojemności: 200, 300, 400 oraz 500 litrów
- Odpowiednie do systemów grzewczych średniej i dużej mocy, systemów solarnych oraz systemów z pompami ciepła
- Skuteczna izolacja termiczna z twardego poliuretanu PPE zwiększająca możliwości utrzymania ciepła i efektywność energetyczną
- Zewnętrzna obudowa wykonana z PVC
- Wysokiej jakości zbiornik wody wykonany z niskowęglowej stali S235 JR
- Wewnętrzne pokrycie emalią tytanową, która poddana jest specjalnemu procesowi w celu utworzenia gładkiej, jednolitej, nieprzyczepnej warstwy szkliva; stanowi ona skuteczne zabezpieczenie antykorozyjne oraz gwarantuje doskonałą higienicznie jakość wody
- Wszystkie gwinty są wewnętrzne
- Ochronna anoda magnezowa
- Duży i wygodny otwór rewizyjny umieszczony w dolnej części zbiornika umożliwiający dostęp do konserwacji i czyszczenia; otwór jest zamknięty emaliowaną osłoną z kołnierzem, która umożliwia montaż grzałki elektrycznej
- Przyłącze odpowietrznika, grzałki, termostatu i termometru
- Łatwa instalacja
- Obudowa w kolorze szarym
- 2 lata gwarancji

NR KAT.	PRODUKT	MOC [kW]*	OPIS	CENA [NETTO PLN]
01030107202003	ECOUNT 200 1-WP	51	Zasobnik c.w.u. o pojemności 200 l z pojedynczą wężownicą spiralną <b>1,9 m<sup>2</sup></b>	<b>4 939,00</b>
01030107202014	ECOUNT 300 1-WP	90	Zasobnik c.w.u. o pojemności 300 l z pojedynczą wężownicą spiralną <b>3,3 m<sup>2</sup></b>	<b>6 209,00</b>
01030107202015	ECOUNT 400 1-WP	115	Zasobnik c.w.u. o pojemności 400 l z pojedynczą wężownicą spiralną <b>3,9 m<sup>2</sup></b>	<b>7 899,00</b>
01030107202016	ECOUNT 500 1-WP	130	Zasobnik c.w.u. o pojemności 500 l z pojedynczą wężownicą spiralną <b>4,6 m<sup>2</sup></b>	<b>8 629,00</b>

\* Moc wężownicy przy 80/60/45°C

1-wężownicowe zasobniki c.w.u. z dużą wężownicą i podłączeniem bocznym

**WYPOSAŻENIE DODATKOWE**



NR KAT.	PRODUKT	OPIS	CENA [NETTO PLN]
90300595	Zestaw grzałki 3,0 kW	Zestaw z grzałką elektryczną 3,0 kW i termostatem, zasilanie 230/400 V, długość zanurzenia: 210 mm, zakres temperatur: 30-80°C, gwint 6/4"	526,92
90300596	Zestaw grzałki 4,5 kW	Zestaw z grzałką elektryczną 4,5 kW i termostatem, zasilanie 400 V, długość zanurzenia: 320 mm, zakres temperatur: 30-80°C, gwint 6/4"	661,74
90300597	Zestaw grzałki 6,0 kW	Zestaw z grzałką elektryczną 6,0 kW i termostatem, zasilanie 400 V, długość zanurzenia: 410 mm, zakres temperatur: 30-80°C, gwint 6/4"	796,56
90300598	Zestaw grzałki 7,5 kW	Zestaw z grzałką elektryczną 7,5 kW i termostatem, zasilanie 400 V, długość zanurzenia: 590 mm, zakres temperatur: 30-80°C, gwint 6/4"	852,74



NR KAT.	PRODUKT	OPIS	CENA [NETTO PLN]
W084N	Grzałka GRBTN 1,4 U6/4 z termostatem	Grzałka elektryczna 1,4 kW z wbudowanym termostatem, zasilanie 230 V, długość zanurzenia: 335 mm, zakres temperatur: 20-80°C, gwint 6/4"	349,00
W085N	Grzałka GRBTN 2,0 U6/4 z termostatem	Grzałka elektryczna 2,0 kW z wbudowanym termostatem, zasilanie 230 V, długość zanurzenia: 390 mm, zakres temperatur: 20-80°C, gwint 6/4"	429,00
W091N	Grzałka GRBTN 3,0 U6/4 z termostatem	Grzałka elektryczna 3,0 kW z wbudowanym termostatem, zasilanie 230 V, długość zanurzenia: 350 mm, zakres temperatur: 20-80°C, gwint 6/4"	549,00
W096N	Grzałka GRBTN 4,5 (3x1,5) U6/4 z termostatem	Grzałka elektryczna 4,5 kW z wbudowanym termostatem, zasilanie 230/400 V, długość zanurzenia: 400 mm, zakres temperatur: 20-85°C, gwint 6/4"	1 349,00
W097N	Grzałka GRBTN 6,0 (3x2,0) U6/4 z termostatem	Grzałka elektryczna 6,0 kW z wbudowanym termostatem, zasilanie 230/400 V, długość zanurzenia: 500 mm, zakres temperatur: 20-85°C, gwint 6/4"	1 429,00
W098N	Grzałka GRBTN 7,5 (3x2,5) U6/4 z termostatem	Grzałka elektryczna 7,5 kW z wbudowanym termostatem, zasilanie 230/400 V, długość zanurzenia: 500 mm, zakres temperatur: 20-85°C, gwint 6/4"	1 469,00
W099N	Grzałka GRBTN 9,0 (3x3,0) U6/4 z termostatem	Grzałka elektryczna 9,0 kW z wbudowanym termostatem, zasilanie 230/400 V, długość zanurzenia: 600 mm, zakres temperatur: 20-85°C, gwint 6/4"	1 629,00

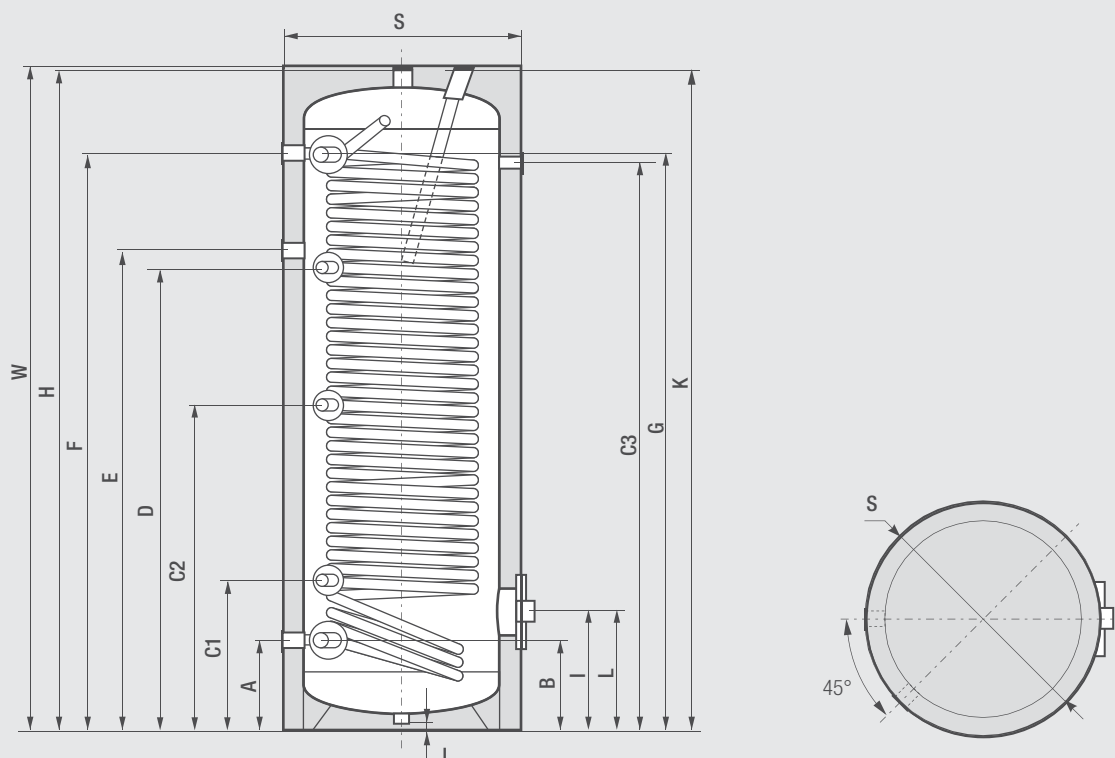
1-wężownicowe zasobniki c.w.u. z dużą wężownicą i podłączeniem bocznym

## DANE TECHNICZNE

ECOUNT			200 1-WP	300 1-WP	400 1-WP	500 1-WP
Klasa efektywności energetycznej [ErP]						
Pojemność nominalna		l	200	300	400	500
Grubość izolacji		mm	50	50	50	100
Przyłącza	Ciepła woda	cal	1	1	1¼	1½
	Zimna woda	cal	1	1	1¼	1½
	Cyrkulacja	cal	¾	¾	1	1
	Zasilanie wężownicy	cal	1	1	1	1
	Powrót z wężownicy	cal	1	1	1	1
	Czujnik termostatu	cal	½	½	½	½
	Odpowietrznik	cal	1	1	1	1
	Zawór spustowy	cal	1	1	1	1
	Anoda ochronna	cal	1¼	1¼	1¼	1¼
Dodatkowe czujniki	cal	½	½	½	½	
Przyłącze mufy grzałki elektrycznej		cal	1½	1½	1½	1½
Otwór rewizyjny		∅	110/180	110/180	110/180	110/180
Maksymalne ciśnienie robocze (zasobnik)	Robocze	bar	10	10	10	10
	Testowe	bar	15	15	15	15
Maksymalne ciśnienie robocze (wężownica)	Robocze	bar	16	16	16	16
	Testowe	bar	25	25	25	25
Maksymalna temperatura robocza	Zasobnik	°C	95	95	95	95
	Wężownica	°C	110	110	110	110
Powierzchnia wymiany ciepła wężownicy		m <sup>2</sup>	1,9	3,3	3,9	4,6
Pojemność wężownicy		l	11,7	20,4	23,6	28,3
Moc wężownicy (80/60/45°C)		kW	51	90	115	130
Wydajność wężownicy (80/60/45°C)		m <sup>3</sup> /h	1,25	2,21	2,7	3,19
Strata ciśnienia w wężownicy Δp		mbar	150	230	379	569
Grzałka (opcja)		kW	3,0 / 4,5 / 6,0	3,0 / 4,5 / 6,0	3,0 / 4,5 / 6,0 / 7,5	3,0 / 4,5 / 6,0 / 7,5
Termometr			Opcja	Opcja	Opcja	Opcja
Anoda ochronna			Wyposażenie seryjne	Wyposażenie seryjne	Wyposażenie seryjne	Wyposażenie seryjne
Wymiary	Średnica	mm	560	610	710	750
	Wysokość	mm	1340	1695	1669	1895
Minimalna przestrzeń montażowa	Wysokość	mm	1460	1801	1811	2023
Masa zasobnika bez wody		kg	90	131	175	196

1-wężownicowe zasobniki c.w.u. z dużą wężownicą i połączeniem bocznym

WYMIARY / PRZYŁĄCZA



Model		200 1-WP	300 1-WP	400 1-WP	500 1-WP
Powrót z wężownicy	A mm / cal	182/1"	228/1"	260/1"	250/1"
Zimna woda	B mm / cal	182/1"	228/1"	260/1¼"	250/1¼"
Dodatkowy czujnik	C1 mm / cal	410/½"	368/½"	420/½"	433/½"
Dodatkowy czujnik	C2 mm / cal	–	813/½"	695/½"	966/½"
Dodatkowy czujnik	C3 mm / cal	1180/½"	1204/½"	1100/½"	1372/½"
Czujnik termostatu	D mm / cal	967/½"	1220/½"	1176/½"	1298/½"
Cyrkulacja	E mm / cal	922/¾"	1224/¾"	1180/1"	1392/1"
Zasilanie wężownicy	F mm / cal	1122/1"	1476/1"	1390/1"	1626/1"
Ciepła woda	G mm / cal	1160/1"	1476/1"	1420/1¼"	1643/1½"
Odpowietrznik	H mm / cal	1340/1"	1695/1"	1669/1"	1895/1"
Zawór spustowy	J mm / cal	30/1"	30/1"	30/1"	30/1"
Anoda	K mm / cal	1340/1¼"	1695/1¼"	1524/1¼"	1750/1¼"
Grzałka	L mm / cal	309/1½"	298/1½"	345/1½"	345/1½"
Otwór rewizyjny	I mm	309	298	345	345
Wysokość	W mm	1340	1695	1669	1895
Średnica	S mm	560	610	710	750

2-wężownicowy zasobniki c.w.u. ze standardowymi wężownicami i podłączeniem bocznym



## ECOUNIT 2-WB

### 2-WĘŻOWNICOWY ZASOBNIKI C.W.U. ZE STANDARDOWYMI WĘŻOWNICAMI I PODŁĄCZENIEM BOCZNYM

Wysokiej sprawności izolacja termiczna z twardego poliuretanu (PPE)



Wysokiej jakości zbiornik wody wykonany z niskowęglowej stali (S235 JR)


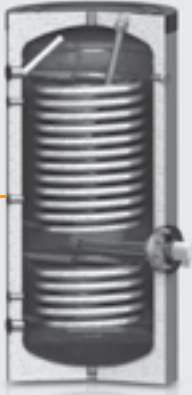



Zasobniki c.w.u. ECOUNIT pokryte są od wewnątrz warstwą emalii ceramicznej. Stanowi ona skuteczne zabezpieczenie antykorozyjne oraz gwarantuje doskonałą higienicznie jakość wody.



ECOUNIT 2-WB

Kolor obudowy:

ECOUNIT 2-WB to zasobniki c.w.u. z dwiema wężownicami spiralnymi dostępne w szerokim zakresie pojemności: 200-1500 l.

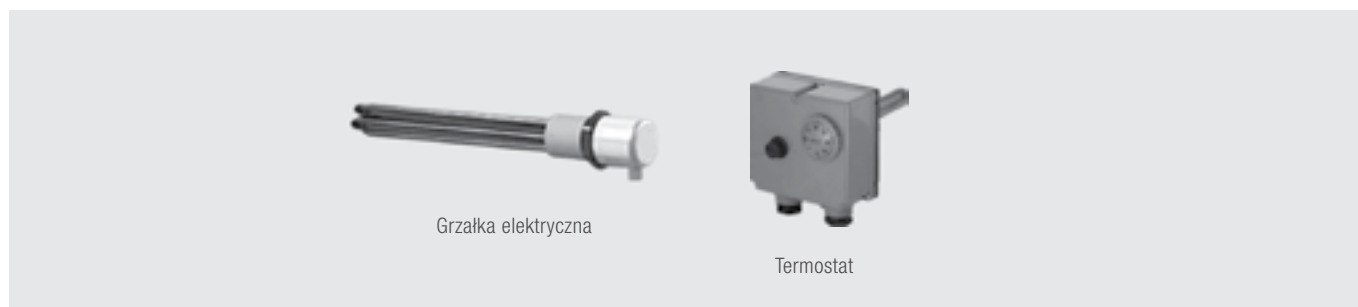
#### CHARAKTERYSTYKA

- **ECOUNIT 2-WB: zasobnik c.w.u. z dwiema standardowymi wężownicami spiralnymi i podłączeniem bocznym**
- Pojemność 200 litrów
- Odpowiedni do systemów grzewczych średniej i dużej mocy, systemów solarnych oraz systemów z pompami ciepła
- Skuteczna izolacja termiczna z twardego poliuretanu PPE zwiększająca możliwości utrzymania ciepła i efektywność energetyczną
- Zewnętrzna obudowa wykonana z PVC
- Wysokiej jakości zbiornik wody wykonany z niskowęglowej stali S235 JR
- Wewnętrzne pokrycie emalią tytanową, która poddana jest specjalnemu procesowi w celu utworzenia gładkiej, jednolitej, nieprzyczepnej warstwy szklawa. Stanowi ona skuteczne zabezpieczenie antykorozyjne oraz gwarantuje doskonałą higienicznie jakość wody
- Wszystkie gwinty są wewnętrzne
- Ochronna anoda magnezowa
- Duży i wygodny otwór rewizyjny umieszczony w dolnej części zbiornika umożliwiający dostęp do konserwacji i czyszczenia. Otwór jest zamknięty emaliowaną osłoną z kołnierzem, która umożliwia montaż grzałki elektrycznej
- Przyłącze odpowietrznika, grzałki, termostatu i termometru
- Łatwa instalacja
- Obudowa w kolorze pomarańczowym
- 2 lata gwarancji

NR KAT.	PRODUKT	MOC [kW]*	OPIS	CENA [NETTO PLN]
2030106203202	ECOUNIT 200 2-WB	29/18	Zasobnik c.w.u. o pojemności 200 litrów z 2 wężownicami spiralnymi: 0,90/0,6 m <sup>2</sup>	4 229,00

2-wężownicowy zasobniki c.w.u. ze standardowymi wężownicami i podłączeniem bocznym

**WYPOSAŻENIE DODATKOWE**




NR KAT.	PRODUKT	OPIS	CENA [NETTO PLN]
90300595	Zestaw grzałki 3,0 kW	Zestaw z grzałką elektryczną 3,0 kW i termostatem 220/380 V, długość zanurzenia: 210 mm, zakres temperatur: 30-80°C, gwint 6/4"	526,92
90300596	Zestaw grzałki 4,5 kW	Zestaw z grzałką elektryczną 4,5 kW i termostatem 380 V, długość zanurzenia: 320 mm, zakres temperatur: 30-80°C, gwint 6/4"	661,74
90300597	Zestaw grzałki 6,0 kW	Zestaw z grzałką elektryczną 6,0 kW i termostatem 380 V, długość zanurzenia: 410 mm, zakres temperatur: 30-80°C, gwint 6/4"	796,56
90300598	Zestaw grzałki 7,5 kW	Zestaw z grzałką elektryczną 7,5 kW i termostatem 380 V, długość zanurzenia: 590 mm, zakres temperatur: 30-80°C, gwint 6/4"	852,74



NR KAT.	PRODUKT	OPIS	CENA [NETTO PLN]
W084N	Grzałka GRBTN 1,4 U6/4 z termostatem	Grzałka elektryczna 1,4 kW z wbudowanym termostatem, zasilanie 230 V, długość zanurzenia: 335 mm, zakres temperatur: 20-80°C, gwint 6/4"	349,00
W085N	Grzałka GRBTN 2,0 U6/4 z termostatem	Grzałka elektryczna 2,0 kW z wbudowanym termostatem, zasilanie 230 V, długość zanurzenia: 390 mm, zakres temperatur: 20-80°C, gwint 6/4"	429,00
W091N	Grzałka GRBTN 3,0 U6/4 z termostatem	Grzałka elektryczna 3,0 kW z wbudowanym termostatem, zasilanie 230 V, długość zanurzenia: 350 mm, zakres temperatur: 20-80°C, gwint 6/4"	549,00
W096N	Grzałka GRBTN 4,5 (3x1,5) U6/4 z termostatem	Grzałka elektryczna 4,5 kW z wbudowanym termostatem, zasilanie 230 V / 400 V, długość zanurzenia: 400 mm, zakres temperatur: 20-85°C, gwint 6/4"	1 349,00
W097N	Grzałka GRBTN 6,0 (3x2,0) U6/4 z termostatem	Grzałka elektryczna 6,0 kW z wbudowanym termostatem, zasilanie 230 V / 400 V, długość zanurzenia: 500 mm, zakres temperatur: 20-85°C, gwint 6/4"	1 429,00
W098N	Grzałka GRBTN 7,5 (3x2,5) U6/4 z termostatem	Grzałka elektryczna 7,5 kW z wbudowanym termostatem, zasilanie 230 V / 400 V, długość zanurzenia: 500 mm, zakres temperatur: 20-85°C, gwint 6/4"	1 469,00
W099N	Grzałka GRBTN 9,0 (3x3,0) U6/4 z termostatem	Grzałka elektryczna 9,0 kW z wbudowanym termostatem, zasilanie 230 V / 400 V, długość zanurzenia: 600 mm, zakres temperatur: 20-85°C, gwint 6/4"	1 629,00

2-wężownicowy zasobniki c.w.u. ze standardowymi wężownicami i podłączeniem bocznym

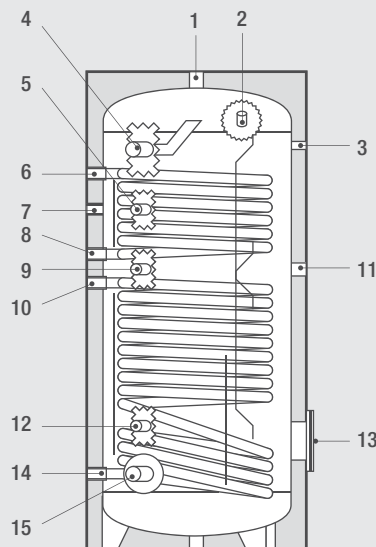
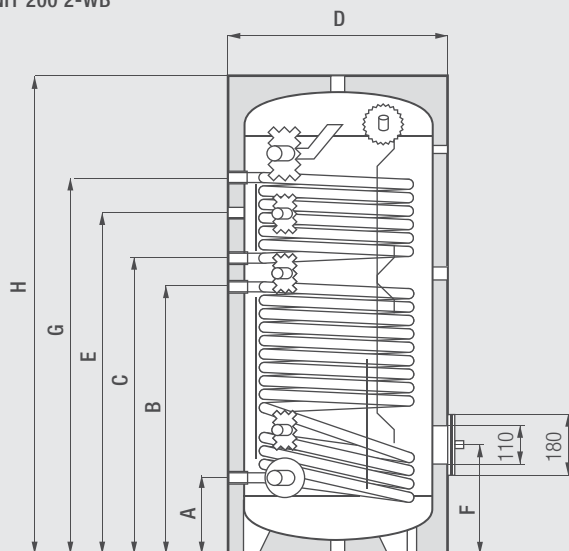
## DANE TECHNICZNE – ECOUNT 2-WB

ECOUNT			200 2-WB
Klasa efektywności energetycznej [ErP]			<b>C</b>
Pojemność nominalna		l	200
Grubość izolacji		mm	50
Przyłącza	Ciepła woda Zimna woda Cyrkulacja	cal cal cal	1 1 ¾
Maksymalne ciśnienie robocze (zasobnik)	Robocze Testowe	bar bar	10 15
Maksymalne ciśnienie robocze (wężownica)	Robocze Testowe	bar bar	16 25
Maksymalna temperatura robocza	Zasobnik Wężownica	°C °C	95 110
Powierzchnia wymiany wężownicy	Dolna Górna	m <sup>2</sup> m <sup>2</sup>	0,9 0,6
Pojemność wężownicy	Dolna Górna	l l	5,55 3,70
Moc wężownicy (80/60/45°C)	Dolna Górna	kW kW	29 18
Strata ciśnienia w wężownicy	Dolna Górna	mbar mbar	75 55
Grzałka (opcja)		kW	3-7,5
Wymiary	Średnica Wysokość	mm mm	560 1340
Masa zasobnika bez wody		kg	82

2-wężownicowy zasobniki c.w.u. ze standardowymi wężownicami i podłączeniem bocznym

WYMIARY / PRZYŁĄCZA – ECOUNT 2-WB

ECOUNT 200 2-WB



Model		200 2-WB
A	mm	202
B	mm	692
C	mm	812
D	mm	560
E	mm	987
F	mm	309
G	mm	1112
H	mm	1340/1460*

\* Wymiar montażowy

- 1 – Przyłącze odpowietrznika 1"
- 2 – Anoda magnezowa 1¼"
- 3 – Przyłącze termometru ½"
- 4 – Przyłącze c.w.u. 1"
- 5 – Przyłącze termostatu ½"
- 6 – Wężownica górna (zasilanie) 1"
- 7 – Cyrkulacja 1"
- 8 – Wężownica górna (powrót) 1"
- 9 – Czujnik temperatury
- 10 – Wężownica dolna (zasilanie) 1"
- 11 – Opcjonalna grzałka elektryczna (do zasobników 1000-1500)
- 12 – Czujnik temperatury
- 13 – Opcjonalna grzałka elektryczna
- 14 – Wężownica dolna (powrót) 1"
- 15 – Przyłącze zimnej wody 1"



## FB-PCK

### KOMBINOWANE ZBIORNIKI C.O./C.W.U.



Zbiorniki FB-PC pokryte są od wewnątrz warstwą emalii ceramicznej. Stanowi ona skuteczne zabezpieczenie antykorozyjne oraz gwarantuje doskonałą higienicznie jakość wody.

Kolor obudowy:



-  Zintegrowany zasobnik c.w.u. (poj. 180 l / 250 l)
-  Wężownica zasobnika c.w.u. o dużej powierzchni wymiany ciepła
-  Obudowa z tkaniny typu skay ze skuteczną izolacją z pianki poliuretanowej
-  Zintegrowany zbiornik buforowy (poj. 80 l / 95 l)

#### CHARAKTERYSTYKA

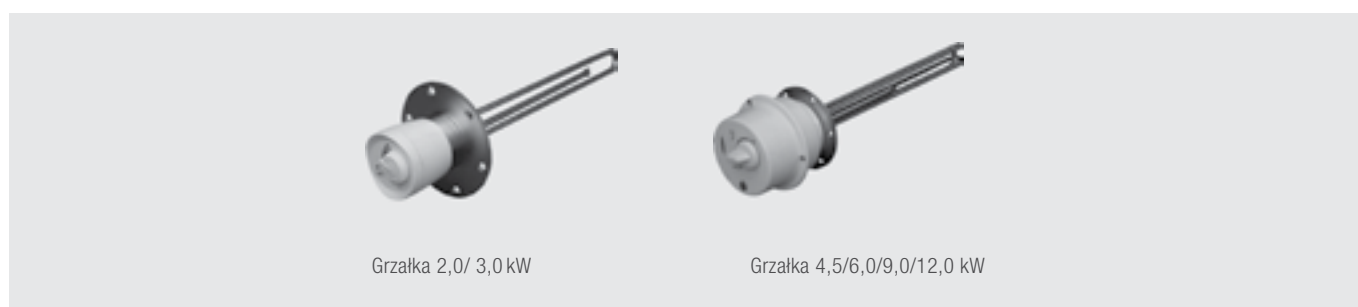
- **FB-PCK: kombinowany zbiornik c.o./c.w.u. z podłączeniem bocznym**
- Dostępne pojemności: 180/80 oraz 250/95 litrów (zasobnik c.w.u. / zbiornik buforowy)
- Spiralna wężownica zasobnika c.w.u. o dużej powierzchni wymiany ciepła
- Dedykowane do współpracy z pompami ciepła i kotłami gazowymi
- Możliwość ogrzewania wody za pomocą opcjonalnie zainstalowanej grzałki elektrycznej
- Ochronna anoda magnezowa lub opcjonalna tytanowa
- Wewnętrzne pokrycie emalią tytanową, która poddana jest specjalnemu procesowi w celu utworzenia gładkiej, jednolitej, nieprzyczepnej warstwy szkliwa; stanowi ona skuteczne zabezpieczenie antykorozyjne oraz gwarantuje doskonałą higienicznie jakość wody
- Skuteczna izolacja termiczna z poliuretanu zwiększająca możliwości utrzymania ciepła i efektywność energetyczną
- Zewnętrzna obudowa wykonana z tkaniny typu skay
- Przyłącze odpowietrznika, grzałki, termostatu i termometru
- Łatwa instalacja
- 2 lata gwarancji

NR KAT.	PRODUKT	OPIS	CENA [NETTO PLN]
FB-PCK180/80	FB-PCK 180/80	Kombinowany zbiornik c.o./c.w.u o powierzchni wężownicy 1,90 m <sup>2</sup> , pojemność zbiornika buforowego: 80 l, pojemność zasobnika c.w.u: 180 l	<b>8 259,00</b>
FB-PCK250/100	FB-PCK 250/100	Kombinowany zbiornik c.o./c.w.u o powierzchni wężownicy 3,10 m <sup>2</sup> pojemność zbiornika buforowego: 95 l, pojemność zasobnika c.w.u: 250 l	<b>8 659,00</b>

Kombinowane zbiorniki c.o./c.w.u.

**GRZAŁKI DO FB-PCK (ZBIORNIK BUFOROWY)**

NR KAT.	PRODUKT	OPIS	CENA [NETTO PLN]
W084N	Grzałka GRBTN 1,4 U6/4 z termostatem	Grzałka elektryczna 1,4 kW z wbudowanym termostatem, zasilanie 230 V, długość zanurzenia: 335 mm, zakres temperatur: 20-80°C, gwint 6/4"	<b>349,00</b>
W085N	Grzałka GRBTN 2,0 U6/4 z termostatem	Grzałka elektryczna 2,0 kW z wbudowanym termostatem, zasilanie 230 V, długość zanurzenia: 390 mm, zakres temperatur: 20-80°C, gwint 6/4"	<b>429,00</b>
W091N	Grzałka GRBTN 3,0 U6/4 z termostatem	Grzałka elektryczna 3,0 kW z wbudowanym termostatem, zasilanie 230 V, długość zanurzenia: 350 mm, zakres temperatur: 20-80°C, gwint 6/4"	<b>549,00</b>
W096N	Grzałka GRBTN 4,5 (3x1,5) U6/4 z termostatem	Grzałka elektryczna 4,5 kW z wbudowanym termostatem, zasilanie 230/400 V, długość zanurzenia: 400 mm, zakres temperatur: 20-85°C, gwint 6/4"	<b>1 349,00</b>
W097N	Grzałka GRBTN 6,0 (3x2,0) U6/4 z termostatem	Grzałka elektryczna 6,0 kW z wbudowanym termostatem, zasilanie 230/400 V, długość zanurzenia: 500 mm, zakres temperatur: 20-85°C, gwint 6/4"	<b>1 429,00</b>

**GRZAŁKI DO FB-PCK (ZASOBNIK C.W.U.)**

NR KAT.	PRODUKT	OPIS	CENA [NETTO PLN]
G.P.2,0	Grzałka 2,0 kW z termostatem	Grzałka elektryczna 2,0 kW z wbudowanym termostatem, zasilanie 230 V, długość zanurzenia: 320 mm, zakres temperatur: 20-70°C, montaż na kołnierzu	<b>349,00</b>
G.P.3,0	Grzałka 3,0 kW z termostatem	Grzałka elektryczna 3,0 kW z wbudowanym termostatem, zasilanie 230 V, długość zanurzenia: 360 mm, zakres temperatur: 20-70°C, montaż na kołnierzu	<b>469,00</b>
G.P.4,5	Grzałka 4,5 kW z termostatem	Grzałka elektryczna 4,5 kW z wbudowanym termostatem, zasilanie 400 V, długość zanurzenia: 500 mm, zakres temperatur: 20-70°C, montaż na kołnierzu	<b>1 519,00</b>
G.P.6,0	Grzałka 6,0 kW z termostatem	Grzałka elektryczna 6,0 kW z wbudowanym termostatem, zasilanie 400 V, długość zanurzenia: 500 mm, zakres temperatur: 20-70°C, montaż na kołnierzu	<b>1 899,00</b>
G.P.9,0	Grzałka 9,0 kW z termostatem	Grzałka elektryczna 9,0 kW z wbudowanym termostatem, zasilanie 400 V, długość zanurzenia: 500 mm, zakres temperatur: 20-70°C, montaż na kołnierzu	<b>2 099,00</b>
G.P.12	Grzałka 12,0 kW z termostatem	Grzałka elektryczna 12,0 kW z wbudowanym termostatem, zasilanie 400 V, długość zanurzenia: 500 mm, zakres temperatur: 20-70°C, montaż na kołnierzu	<b>2 169,00</b>

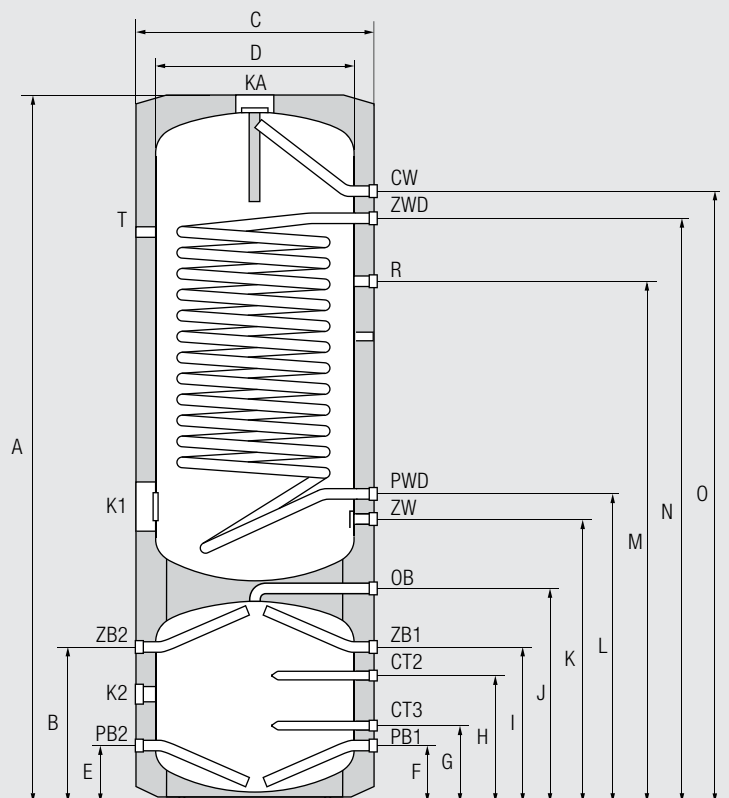
## DANE TECHNICZNE

FB-PCK			180/80	250/100
Pojemność nominalna zasobnika c.w.u.		l	180	250
Pojemność rzeczywista zasobnika c.w.u.		l	172	241
Pojemność nominalna zbiornika buforowego		l	80	100
Pojemność rzeczywista zbiornika buforowego		l	78	95
Wężownica	Powierzchnia wymiany ciepła	m <sup>2</sup>	1,9	3,1
	Moc grzewcza*	kW	41,8	68,2
	Wydajność	l/h	1020	1661
	Pojemność	l	9,4	15,4
Przyłącza	Zasilanie c.w.u.	cal	¾	¾
	Zimna woda	cal	¾	¾
	Cyrkulacja	cal	¾	¾
	Czujnik termostatu zasobnika c.w.u.	cal	½	½
	Zasilanie wężownicy zasobnika c.w.u.	cal	1	1
	Powrót wężownicy zasobnika c.w.u.	cal	1	1
	Odpowietrznik bufora	cal	1	1
	Termometr	cal	½	½
	Anoda ochronna (kołnierz)			
	Czujnik termostatu bufora	cal	½	½
	Czujnik termostatu bufora	cal	½	½
	Zasilanie bufora	cal	1	1
	Powrót bufora	cal	1	1
	Zasilanie c.o.	cal	1	1
Powrót c.o.	cal	1	1	
Przyłącze grzałki elektrycznej bufora	Na obudowie zasobnika	cal	1½	1½
Przyłącze grzałki elektrycznej zasobnika c.w.u.	Na kołnierzu			
Otwór rewizyjny		Ø mm	110/180	200/280
Maksymalne ciśnienie robocze zbiornika buforowego		bar	3	3
Maksymalne ciśnienie robocze zasobnika c.w.u.		bar	6	6
Maksymalna temperatura robocza zasobnika c.w.u. / bufora		°C	95 / 95	95 / 95
Maksymalne ciśnienie robocze wężownicy		bar	16	16
Maksymalna temperatura robocza wężownicy		°C	110	110
Wymiary	Średnica	mm	650	650
	Wysokość	mm	1820	1820
Masa zasobnika bez wody		kg	141	156

\* Temperatura czynnika grzewczego 70°C , temperatura wody na zasilaniu zbiornika 10°C, temperatura wody użytkowej (pobieranej) 45°C.

Kombinowane zbiorniki c.o./c.w.u.

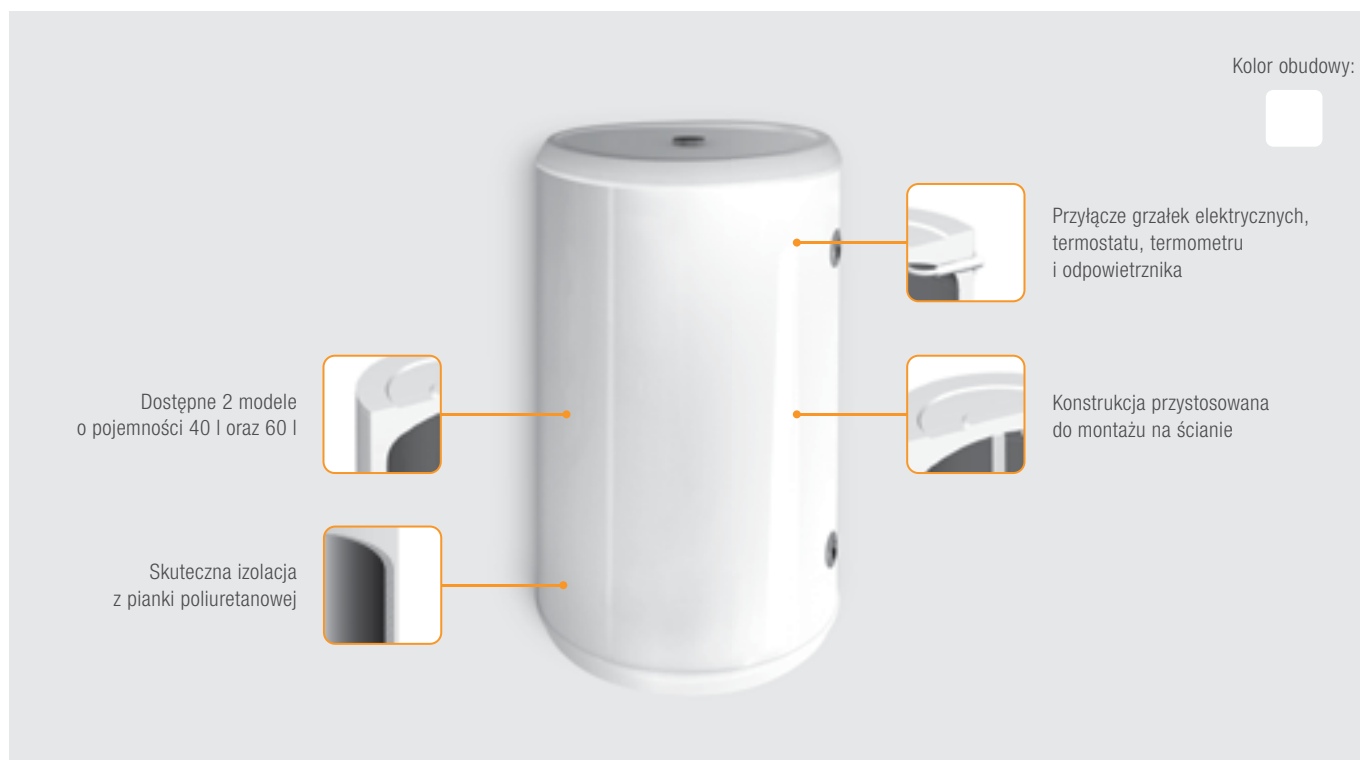
WYMIARY / PRZYŁĄCZA



Model			FB-PCK 250/100	FB-PCK 180/80
Wysokość	A	mm	1820	1820
Zasilanie bufora (ZB2)	B	mm / cal	400 / 1	370 / 1
Średnica z izolacją	C	mm	650	650
Średnica bez izolacji	D	mm	550	550
Powrót bufora (PB2)	E	mm / cal	185 / 1	180 / 1
Powrót c.o. (PB1)	F	mm / cal	185 / 1	180 / 1
Gniazdo czujnika temperatury (CT3)	G	mm / cal	225 / ½	220 / ½
Gniazdo czujnika temperatury (CT2)	H	mm / cal	325 / ½	280 / ½
Zasilanie c.o. (ZB1)	I	mm / cal	400 / 1	370 / 1
Odpowietrzenie bufora (OB)	J	mm / cal	590 / 1	550 / 1
Zimna woda (ZW)	K	mm / cal	725 / ¾	770 / ¾
Powrót węzownicy zasobnika c.w.u. (PWD)	L	mm / cal	780 / 1	855 / 1
Cyrkulacja (R)	M	mm / cal	1400 / ¾	1220 / ¾
Zasilanie węzownicy zasobnika c.w.u. (ZWD)	N	mm / cal	1610 / 1	1530 / 1
Zasilanie c.w.u. (CW)	O	mm / cal	1660 / ¾	1615 / ¾
Grzałka zasobnika c.w.u. (K1)		mm	740	820
Grzałka bufora (K2)		mm / cal	300 / 1½	250 / 1½
Anoda ochronna (KA)		mm	1820	1820
Termometr (T)		mm / cal	1570 / ½	1545 / ½

## FB-PC

### WISZĄCE, BEZWĘZOWNICOWE ZBIORNIKI BUFOROWE



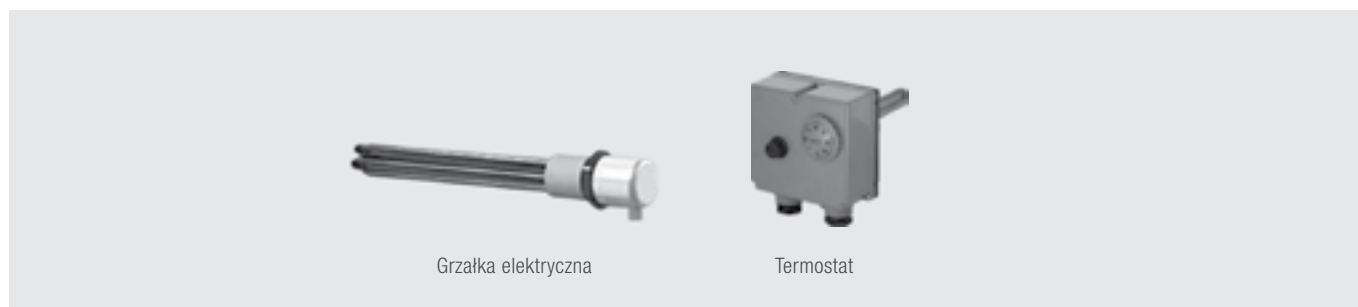
#### CHARAKTERYSTYKA

- Uniwersalne bezwęzownicowe zbiorniki buforowe do zastosowania w instalacjach grzewczych c.o.
- **Konstrukcja przystosowana do montażu ściennego**
- Dostępne 2 modele o pojemności: 40 oraz 60 litrów
- Współpraca z kotłami grzewczymi oraz pompami ciepła
- Konstrukcja z wysokiej jakości stali zabezpieczonej antykorozyjnie
- Skuteczna izolacja termiczna z pianki poliuretanowej
- Podłączenie boczne
- Przyłącze grzałek elektrycznych, termostatu, termometru i odpowietrznika
- Ciśnienie robocze 3 bary
- Obudowa w kolorze białym wykończona estetycznymi pokrywami z ABS (na dole i górze bufora)
- 5 lat gwarancji

NR KAT.	PRODUKT	OPIS	CENA [NETTO PLN]
FB-PC0040	FB-PC 40	Wiszący zbiornik buforowy grzewczy bez węzownicy, poj. 40 litrów (1 gniazdo 6/4", 4 mufy 5/4")	<b>1 209,00</b>
FB-PC0060	FB-PC 60	Wiszący zbiornik buforowy grzewczy bez węzownicy, poj. 60 litrów (1 gniazdo 6/4", 4 mufy 5/4")	<b>1 449,00</b>

Wiszące, bezwężownicowe zbiorniki buforowe

## WYPOSAŻENIE DODATKOWE



NR KAT.	PRODUKT	OPIS	CENA [NETTO PLN]
90300595	Zestaw grzałki 3,0 kW	Zestaw z grzałką elektryczną 3,0 kW i termostatem, zasilanie 230/400 V, długość zanurzenia: 210 mm, zakres temperatur: 30-80°C, gwint 6/4"	526,92
90300596	Zestaw grzałki 4,5 kW	Zestaw z grzałką elektryczną 4,5 kW i termostatem, zasilanie 400 V, długość zanurzenia: 320 mm, zakres temperatur: 30-80°C, gwint 6/4"	661,74
90300597	Zestaw grzałki 6,0 kW	Zestaw z grzałką elektryczną 6,0 kW i termostatem, zasilanie 400 V, długość zanurzenia: 410 mm, zakres temperatur: 30-80°C, gwint 6/4"	796,56
90300598	Zestaw grzałki 7,5 kW	Zestaw z grzałką elektryczną 7,5 kW i termostatem, zasilanie 400 V, długość zanurzenia: 590 mm, zakres temperatur: 30-80°C, gwint 6/4"	852,74



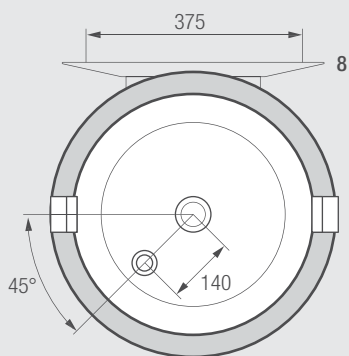
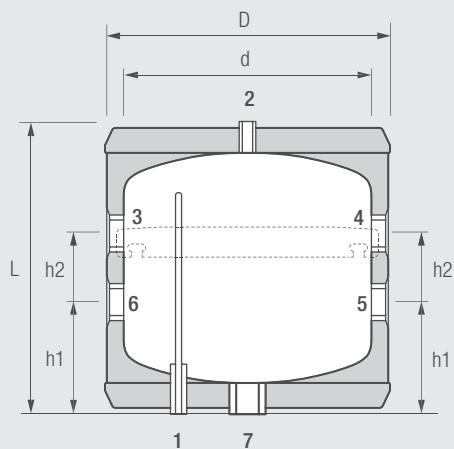
NR KAT.	PRODUKT	OPIS	CENA [NETTO PLN]
W084N	Grzałka GRBTN 1,4 U6/4 z termostatem	Grzałka elektryczna 1,4 kW z wbudowanym termostatem, zasilanie 230 V, długość zanurzenia: 335 mm, zakres temperatur: 20-80°C, gwint 6/4"	349,00
W085N	Grzałka GRBTN 2,0 U6/4 z termostatem	Grzałka elektryczna 2,0 kW z wbudowanym termostatem, zasilanie 230 V, długość zanurzenia: 390 mm, zakres temperatur: 20-80°C, gwint 6/4"	429,00
W091N	Grzałka GRBTN 3,0 U6/4 z termostatem	Grzałka elektryczna 3,0 kW z wbudowanym termostatem, zasilanie 230 V, długość zanurzenia: 350 mm, zakres temperatur: 20-80°C, gwint 6/4"	549,00
W096N	Grzałka GRBTN 4,5 (3x1,5) U6/4 z termostatem	Grzałka elektryczna 4,5 kW z wbudowanym termostatem, zasilanie 230/400 V, długość zanurzenia: 400 mm, zakres temperatur: 20-85°C, gwint 6/4"	1 349,00
W097N	Grzałka GRBTN 6,0 (3x2,0) U6/4 z termostatem	Grzałka elektryczna 6,0 kW z wbudowanym termostatem, zasilanie 230/400 V, długość zanurzenia: 500 mm, zakres temperatur: 20-85°C, gwint 6/4"	1 429,00
W098N	Grzałka GRBTN 7,5 (3x2,5) U6/4 z termostatem	Grzałka elektryczna 7,5 kW z wbudowanym termostatem, zasilanie 230/400 V, długość zanurzenia: 500 mm, zakres temperatur: 20-85°C, gwint 6/4"	1 469,00
W099N	Grzałka GRBTN 9,0 (3x3,0) U6/4 z termostatem	Grzałka elektryczna 9,0 kW z wbudowanym termostatem, zasilanie 230/400 V, długość zanurzenia: 600 mm, zakres temperatur: 20-85°C, gwint 6/4"	1 629,00

## DANE TECHNICZNE

MODEL		FB-PC 40	FB-PC 60
Pojemność	l	40	60
Średnica bez izolacji	mm	400	400
Średnica z izolacją	mm	460	460
Wysokość	mm	480	680
Maksymalne dopuszczalne ciśnienie	bar	3	3
Maksymalna temperatura	°C	95	95
Minimalna temperatura	°C	6	6
Materiał izolacji termicznej		Pianka poliuretanowa twarda	
Grubość izolacji termicznej	mm	60	60
Materiał powłoki		Płaszcz metalowy; pokrywy ABS w kolorze białym	
Masa zasobnika	kg	25	31
Przyłącze czujnika temperatury	cal	½	½
Przyłącze odpowietrznika	cal	½	½
Przyłącze zasilania instalacji c.o.	cal	G1½	G1½
Przyłącze zasilania z kotła	cal	G1½	G1½
Przyłącze powrotu instalacji c.o.	cal	G1½	G1½
Przyłącze powrotu do kotła	cal	G1½	G1½

Wiszące, bezwężownicowe zbiorniki buforowe

## WYMIARY / PRZYŁĄCZA



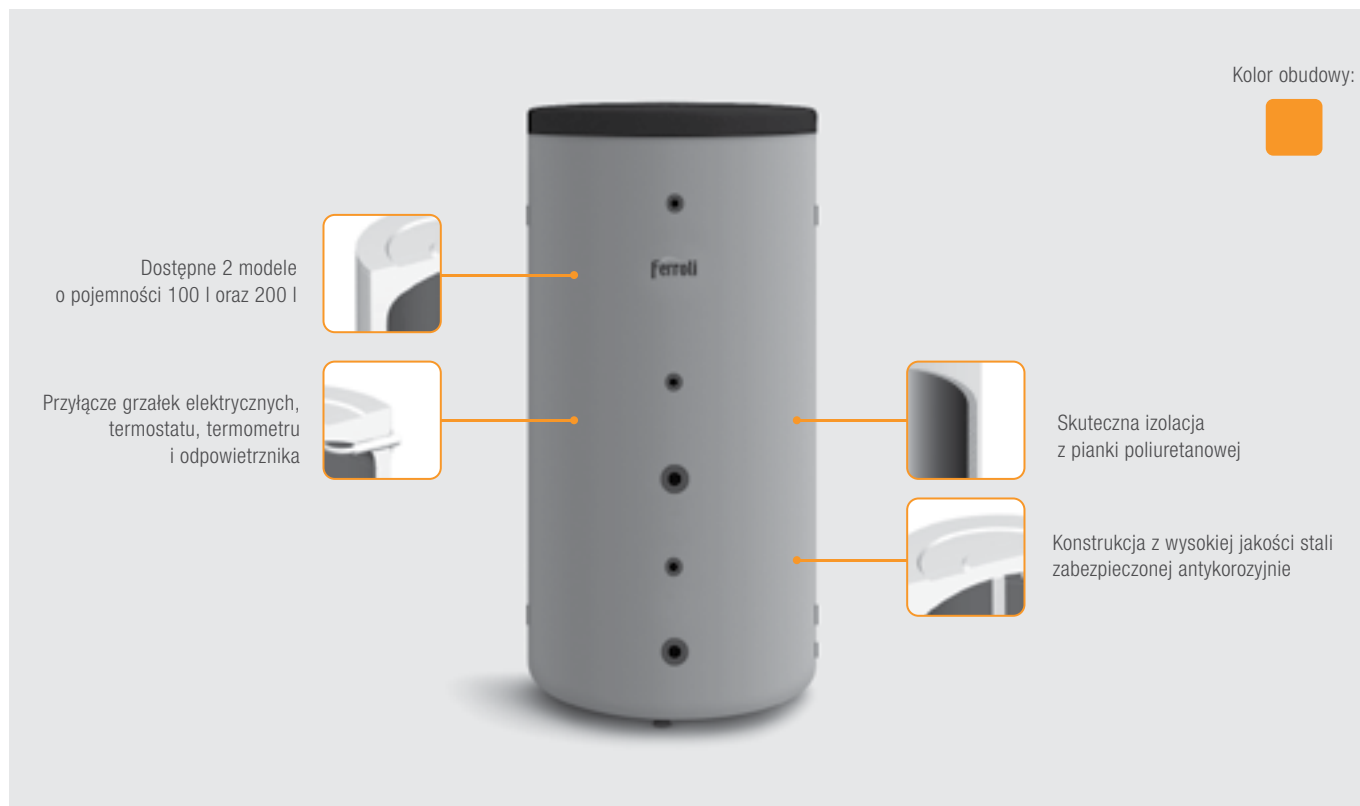
Model			FB-PC0040	FB-PC0060
Wysokość	L	mm	480	680
Średnica z izolacją	D	mm	460	460
Średnica bez izolacji	d	mm	400	400
Przyłącza powrotu	h1	mm	175	175
Przyłącza zasilania	h2	mm	305	505

- 1 – Czujnik temperatury: ½ cala (gwint wewn.), mufa 50 mm
- 2 – Odpowietrznik: 1½ cala (gwint wewn.), mufa 85 mm
- 3 – Zasilanie instalacji c.o.: 1½ cala (gwint wewn.), mufa 30 mm
- 4 – Zasilanie kotła: 1½ cala (gwint wewn.), mufa 30 mm
- 5 – Powrót do kotła: 1½ cala (gwint wewn.), mufa 30 mm
- 6 – Powrót instalacji c.o.: 1½ cala (gwint wewn.), mufa dł. 30 mm
- 7 – Gniazdo grzałki: 1½ cala (gwint wewn.), mufa dł. 55 mm
- 8 – Element mocujący



# FB-PC

## STOJĄCE, BEZWĘZOWNICOWE ZBIORNIKI BUFOROWE



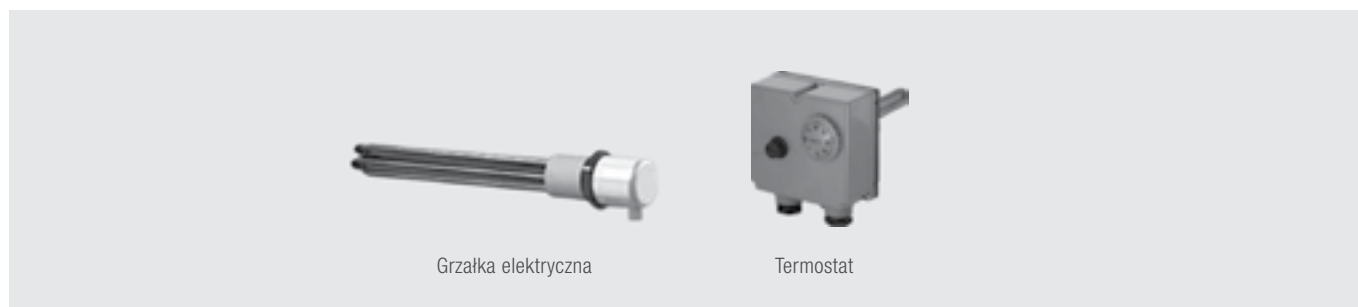
### CHARAKTERYSTYKA

- Uniwersalne bezwęzownicowe zbiorniki buforowe do zastosowania w instalacjach grzewczych c.o.
- Dostępne 2 modele o pojemności: od 100 do 200 litrów
- Współpraca z kotłami grzewczymi oraz pompami ciepła
- Konstrukcja z wysokiej jakości stali zabezpieczonej antykorozyjnie
- Skuteczna izolacja termiczna z pianki poliuretanowej
- Podłączenie boczne
- Przyłącze grzałek elektrycznych, termostatu, termometru i odpowietrznika
- Ciśnienie robocze 3 bary
- Obudowa w kolorze pomarańczowym
- 5 lat gwarancji

NR KAT.	PRODUKT	OPIS	CENA [NETTO PLN]
FB-PC0100	FB-PC100	Zbiornik buforowy grzewczy bez węzownicy o pojemności 100 litrów	<b>2 189,00</b>
FB-PC0200	FB-PC200	Zbiornik buforowy grzewczy bez węzownicy o pojemności 200 litrów	<b>3 469,00</b>

Stojące, bezwężownicowe zbiorniki buforowe

## WYPOSAŻENIE DODATKOWE



NR KAT.	PRODUKT	OPIS	CENA [NETTO PLN]
90300595	Zestaw grzałki 3,0 kW	Zestaw z grzałką elektryczną 3,0 kW i termostatem, zasilanie 230/400 V, długość zanurzenia: 210 mm, zakres temperatur: 30-80°C, gwint 6/4"	526,92
90300596	Zestaw grzałki 4,5 kW	Zestaw z grzałką elektryczną 4,5 kW i termostatem, zasilanie 400 V, długość zanurzenia: 320 mm, zakres temperatur: 30-80°C, gwint 6/4"	661,74
90300597	Zestaw grzałki 6,0 kW	Zestaw z grzałką elektryczną 6,0 kW i termostatem, zasilanie 400 V, długość zanurzenia: 410 mm, zakres temperatur: 30-80°C, gwint 6/4"	796,56



NR KAT.	PRODUKT	OPIS	CENA [NETTO PLN]
W084N	Grzałka GRBTN 1,4 U6/4 z termostatem	Grzałka elektryczna 1,4 kW z wbudowanym termostatem, zasilanie 230 V, długość zanurzenia: 335 mm, zakres temperatur: 20-80°C, gwint 6/4"	349,00
W085N	Grzałka GRBTN 2,0 U6/4 z termostatem	Grzałka elektryczna 2,0 kW z wbudowanym termostatem, zasilanie 230 V, długość zanurzenia: 390 mm, zakres temperatur: 20-80°C, gwint 6/4"	429,00
W091N	Grzałka GRBTN 3,0 U6/4 z termostatem	Grzałka elektryczna 3,0 kW z wbudowanym termostatem, zasilanie 230 V, długość zanurzenia: 350 mm, zakres temperatur: 20-80°C, gwint 6/4"	549,00
W096N	Grzałka GRBTN 4,5 (3x1,5) U6/4 z termostatem	Grzałka elektryczna 4,5 kW z wbudowanym termostatem, zasilanie 230/400 V, długość zanurzenia: 400 mm, zakres temperatur: 20-85°C, gwint 6/4"	1 349,00
W097N	Grzałka GRBTN 6,0 (3x2,0) U6/4 z termostatem	Grzałka elektryczna 6,0 kW z wbudowanym termostatem, zasilanie 230/400 V, długość zanurzenia: 500 mm, zakres temperatur: 20-85°C, gwint 6/4"	1 429,00

## DANE TECHNICZNE

MODEL		FB-PC100	FB-PC200
Pojemność	l	100	200
Średnica bez izolacji	mm	410	562
Średnica z izolacją	mm	518	670
Wysokość z izolacją	mm	1040	1140
Ciśnienie robocze bufora	bar	3	3
Maksymalna temperatura bufora	°C	95	95
Materiał izolacji termicznej (opcja)		Pianka poliuretanowa twarda	
Grubość izolacji termicznej (opcja)	mm	54	54
Materiał powłoki		PVC	PVC
Przyłącze czujnika temperatury (A)	cal	3 x G1/2	3 x G1/2
Przyłącze grzałki elektrycznej (B)	cal	2 x G1 1/2	2 x G1 1/2
Przyłącze odpowietrznika (C)	cal	G1	G1
Przyłącze zasilania instalacji c.o. (D)	cal	G1 1/4	G1 1/4
Przyłącze zasilania z kotła (E)	cal	G1 1/4	G1 1/4
Przyłącze powrotu instalacji c.o. (F)	cal	G1 1/4	G1 1/4
Przyłącze powrotu do kotła (G)	cal	G1 1/4	G1 1/4
Przyłącze napełniająco-spustowe wody (H)	cal	G1	G1

Stojące, bezwężownicowe zbiorniki buforowe

WYMIARY / PRZYŁĄCZA

