

Bezwęzownicowe zasobniki c.w.u. z podłączeniem bocznym

ECOUNT SE

BEZWEŹOWNICOWE ZASOBNIKI C.W.U. Z PODŁĄCZENIEM BOCZNYM

Wysokiej sprawności izolacja termiczna z twardego poliuretanu (PPE)



Wysokiej jakości zbiornik wody wykonany z niskowęglowej stali (S235 JR)




Zasobniki c.w.u. ECOUNTIT pokryte są od wewnątrz warstwą emalii ceramicznej. Stanowi ona skuteczne zabezpieczenie antykorozyjne oraz gwarantuje doskonałą higienicznie jakość wody.



Kolor obudowy:




ECOUNTIT SE to zasobniki c.w.u. bez węzownicy dostępne w szerokim zakresie pojemności: 200-2000 l.

CHARAKTERYSTYKA

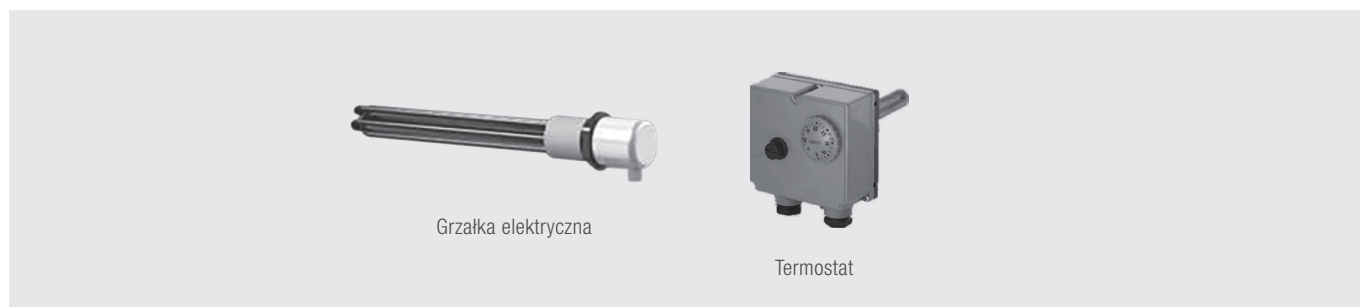
- **ECOUNTIT SE: zasobniki c.w.u. z podłączeniem bocznym bez węzownicy**
- Dostępne pojemności: 200, 300, 400, 500, 750, 1000, 1500 oraz 2000 litrów
- Odpowiednie do systemów grzewczych średniej i dużej mocy, systemów solarnych oraz systemów z pompami ciepła
- Skuteczna izolacja termiczna z twardego poliuretanu PPE zwiększająca możliwości utrzymania ciepła i efektywność energetyczną
- Zdemontowana izolacja w modelach 750-2000 l
- Zewnętrzna obudowa wykonana z PVC
- Wysokiej jakości zbiornik wody wykonany z niskowęglowej stali S235 JR
- Wewnętrzne pokrycie emalią tytanową, która poddana jest specjalnemu procesowi w celu utworzenia gładkiej, jednolitej, nieprzyczepnej warstwy szkliwa; stanowi ona skuteczne zabezpieczenie antykorozyjne oraz gwarantuje doskonałą higienicznie jakość wody
- Wszystkie gwinty są wewnętrzne
- Ochronna anoda magnezowa
- Duży i wygodny otwór rewizyjny umieszczony w dolnej części zbiornika umożliwiając dostęp do konserwacji i czyszczenia; otwór jest zamknięty emaliowaną osłoną z kołnierzem, która umożliwia montaż grzałki elektrycznej.
- Przyłącze odpowietrznika, grzałki, termostatu i termometru
- Łatwa instalacja
- Obudowa w kolorze szarym
- 2 lata gwarancji

Bezwęzownicowe zasobniki c.w.u. z podłączeniem bocznym

NR KAT.	PRODUKT	OPIS
09030106205003	ECUNIT 200 SE	Bezwęzownicowy zasobnik c.w.u. z podłączeniem bocznym o pojemności 200 l
09030106205004	ECUNIT 300 SE	Bezwęzownicowy zasobnik c.w.u. z podłączeniem bocznym o pojemności 300 l
09030106205005	ECUNIT 400 SE	Bezwęzownicowy zasobnik c.w.u. z podłączeniem bocznym o pojemności 400 l
09030106205006	ECUNIT 500 SE	Bezwęzownicowy zasobnik c.w.u. z podłączeniem bocznym o pojemności 500 l
09030106205007	ECUNIT 750 SE	Bezwęzownicowy zasobnik c.w.u. z podłączeniem bocznym o pojemności 750 l
09030106205008	ECUNIT 1000 SE	Bezwęzownicowy zasobnik c.w.u. z podłączeniem bocznym o pojemności 1000 l
09030106205009	ECUNIT 1500 SE	Bezwęzownicowy zasobnik c.w.u. z podłączeniem bocznym o pojemności 1500 l
09030106205010	ECUNIT 2000 SE	Bezwęzownicowy zasobnik c.w.u. z podłączeniem bocznym o pojemności 2000 l

Bezwęzownicowe zasobniki c.w.u. z podłączeniem bocznym

GRZAŁKI ELEKTRYCZNE



NR KAT.	PRODUKT	OPIS
90300595	Zestaw grzałki 3,0 kW	Zestaw z grzałką elektryczną 3,0 kW i termostatem, zasilanie 230/400 V, długość zanurzenia: 210 mm, zakres temperatur: 30-80°C, gwint 6/4"
90300596	Zestaw grzałki 4,5 kW	Zestaw z grzałką elektryczną 4,5 kW i termostatem, zasilanie 400 V, długość zanurzenia: 320 mm, zakres temperatur: 30-80°C, gwint 6/4"
90300597	Zestaw grzałki 6,0 kW	Zestaw z grzałką elektryczną 6,0 kW i termostatem, zasilanie 400 V, długość zanurzenia: 410 mm, zakres temperatur: 30-80°C, gwint 6/4"
90300598	Zestaw grzałki 7,5 kW	Zestaw z grzałką elektryczną 7,5 kW i termostatem, zasilanie 400 V, długość zanurzenia: 590 mm, zakres temperatur: 30-80°C, gwint 6/4"



NR KAT.	PRODUKT	OPIS
W084N	Grzałka GRBTN 1,4 U6/4 z termostatem	Grzałka elektryczna 1,4 kW z wbudowanym termostatem, zasilanie 230 V, długość zanurzenia: 335 mm, zakres temperatur: 20-80°C, gwint 6/4"
W085N	Grzałka GRBTN 2,0 U6/4 z termostatem	Grzałka elektryczna 2,0 kW z wbudowanym termostatem, zasilanie 230 V, długość zanurzenia: 390 mm, zakres temperatur: 20-80°C, gwint 6/4"
W091N	Grzałka GRBTN 3,0 U6/4 z termostatem	Grzałka elektryczna 3,0 kW z wbudowanym termostatem, zasilanie 230 V, długość zanurzenia: 350 mm, zakres temperatur: 20-80°C, gwint 6/4"
W096N	Grzałka GRBTN 4,5 (3x1,5) U6/4 z termostatem	Grzałka elektryczna 4,5 kW z wbudowanym termostatem, zasilanie 230/400 V, długość zanurzenia: 400 mm, zakres temperatur: 20-85°C, gwint 6/4"
W097N	Grzałka GRBTN 6,0 (3x2,0) U6/4 z termostatem	Grzałka elektryczna 6,0 kW z wbudowanym termostatem, zasilanie 230/400 V, długość zanurzenia: 500 mm, zakres temperatur: 20-85°C, gwint 6/4"
W098N	Grzałka GRBTN 7,5 (3x2,5) U6/4 z termostatem	Grzałka elektryczna 7,5 kW z wbudowanym termostatem, zasilanie 230/400 V, długość zanurzenia: 500 mm, zakres temperatur: 20-85°C, gwint 6/4"
W099N	Grzałka GRBTN 9,0 (3x3,0) U6/4 z termostatem	Grzałka elektryczna 9,0 kW z wbudowanym termostatem, zasilanie 230/400 V, długość zanurzenia: 600 mm, zakres temperatur: 20-85°C, gwint 6/4"
W100N	Grzałka GRBTN 12,0 (3 x 4,0) U6/4 z termostatem	Grzałka elektryczna 12,0 kW z wbudowanym termostatem, zasilanie 230/400 V, długość zanurzenia: 750 mm, zakres temperatur: 20-85°C, gwint 6/4"
W101N	Grzałka GRBTN 15,0 (3x5,0) U6/4 z termostatem	Grzałka elektryczna 15,0 kW z wbudowanym termostatem, zasilanie 230/400 V, długość zanurzenia: 850 mm, zakres temperatur: 20-85°C, gwint 6/4"






WYPOSAŻENIE DODATKOWE



NR KAT.	PRODUKT	OPIS
AME-200-G1/2	Anoda tytanowa AME-200	Anoda tytanowa AME-200 do zasobników c.w.u. o poj. do 300 l. Prąd maks. 50 mA, przyłącze 1/2". Długość całkowita 220 mm, długość części czynnej 120 mm.
AME-400-G1/2	Anoda tytanowa AME-400	Anoda tytanowa AME-400 do zasobników c.w.u. o poj. do 800 l. Prąd maks. 100 mA, przyłącze 1/2". Długość całkowita 420 mm, długość części czynnej 220 mm.

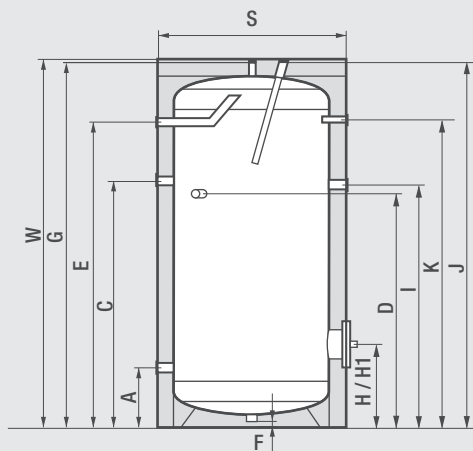
Bezwęzłownicowe zasobniki c.w.u. z podłączeniem bocznym

DANE TECHNICZNE

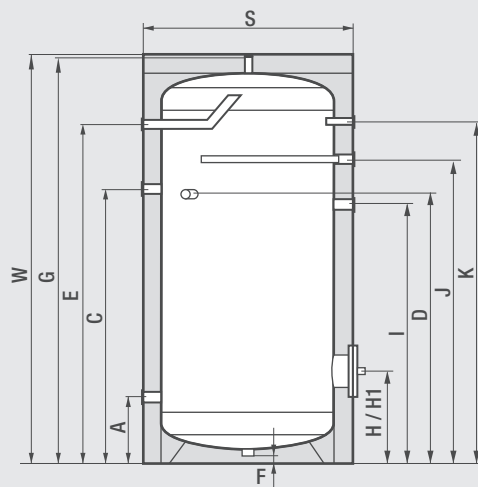
ECOUNT			200 SE	300 SE	400 SE	500 SE	750 SE	1000 SE	1500 SE	2000 SE
Klasa efektywności energetycznej [ErP]							–	–	–	–
Pojemność nominalna		l	200	300	400	500	750	1000	1500	2000
Grubość izolacji		mm	50	50	50	50	100	100	100	100
Przyłącza	Ciepła woda	cal	1	1	1¼	1½	1½	1½	1½	1½
	Zimna woda	cal	1	1	1¼	1½	1½	1½	1½	1½
	Cyrkulacja	cal	¾	¾	1	1	1	1	1	1
	Czujnik termostatu	cal	½	½	½	½	½	½	½	½
	Odpowietrznik	cal	1	1	1	1	1	1	1	1
	Zawór spustowy	cal	1	1	1	1	1	1	1	1
	Termometr	cal	½	½	½	½	½	½	½	½
	Anoda ochronna	cal	¼	¼	¼	¼	¼	¼	¼	¼
Dodatkowy czujnik	cal	–	–	–	–	½	½	½	½	
Przyłącze mufy grzałki elektrycznej	Na obudowie zasobnika	cal	1½	1½	1½	1½	1½	1½	1½	2 x 1½
	Na kołnierzu rewizyjnym	cal	1½	1½	1½	1½	1½	2 x 1½	3 x 1½	3 x 1½
Otwór rewizyjny		Ø mm	110/180	110/180	110/180	110/180	200/280	200/280	200/280	400/560
Maksymalne ciśnienie robocze	Robocze	bar	10	10	10	10	10	10	10	10
	Testowe	bar	15	15	15	15	15	15	15	15
Maksymalna temperatura robocza		°C	95	95	95	95	95	95	95	95
Grzałka (opcja)		kW	2x(3-6)	2x(3-6)	2x(3-7,5)	1x(3-7,5)	2x(3-7,5)	3x(3-7,5)	4x(3-7,5)	5x(3-7,5)
Wymiary	Średnica	mm	560	660	750	750	950	1050	1050	1350
	Wysokość	mm	1340	1420	1490	1720	2000	2050	2310	2310
Minimalna przestrzeń montażowa	Wysokość	mm	1460	1580	1670	1890	2030	2080	2370	2370
Masa zasobnika bez wody		kg	68	86	123	140	210	245	342	645

WYMIARY / PRZYŁĄCZA

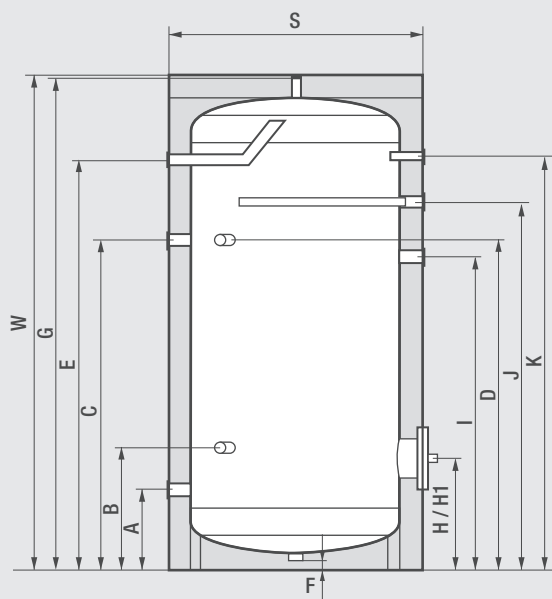
ECOUNIT 200/300/400 SE



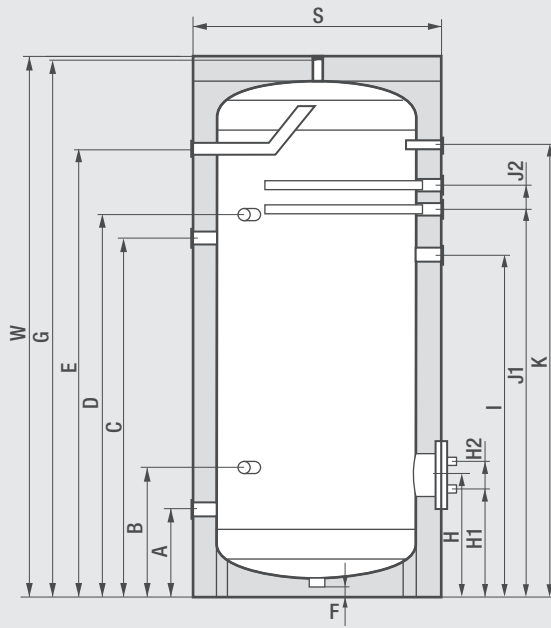
ECOUNIT 500/750 SE



ECOUNIT 1000 SE



ECOUNIT 1500/2000 SE



Model		200 SE	300 SE	400 SE	500 SE	750 SE	1000 SE	1500 SE	2000 SE
Zimna woda	A mm/cal	202/1	215/1	215/1¼	270/1½	300/1½	320/1½	320/2x1½	385/2x1½
Dodatkowy czujnik	B mm/cal	–	–	–	–	535/½	520/½	520/½	745/½
Cyrkulacja	C mm/cal	987 /¾	1055/¾	1005/¾	1250/1	1405/1	1487/1	1487/1	1635/1
Czujnik termostatu	D mm/cal	900/½	1008/½	950/½	1208/½	1570/½	1487/½	1487/½	1685/½
Ciepła woda	E mm/cal	1112/1¼	1182/1¼	1204/1¼	1453/1½	1630/1½	1700/1½	1975/2x1½	1885/2x1½
Zawór spustowy	F mm/cal	20/1	20/1	20/1	20/1	20/1	40/1	40/1	30/1
Odpowietrznik	G mm/cal	1340/1	1410/1	1480/1	1710/1	1945/1	2020/1	2320/1	2311/1
Grzałka (grzałki)	H1; H2 mm/cal	309/1½	320/1½	450/1½	450/1½	450/1½	460/2x1½	520/3x1½	484/3x1½
Grzałka	I mm/cal	750/1½	850/1½	900/1½	1110//1½	1040//1½	1140//1½	1220//1½	1330/2x1½
Anoda (anody)	J; J1 mm/cal	1340/¼	1410/¼	1079/¼	1340/¼	1435/¼	1570/¼	1570; 1650/ 2 x ¼	1625; 1705/2 x ¼
Termometr	K mm/cal	1138/½	1170/½	1204/½	1453/½	1630/½	1700/½	1975/½	1835/½
Otwór rewizyjny	H mm	309	320	450	450	450	460	537	635
Wysokość	W mm	1340	1420	1490	1720	2000	2050	2310	2310
Średnica	S mm	560	660	750	750	950	1050	1050	1350