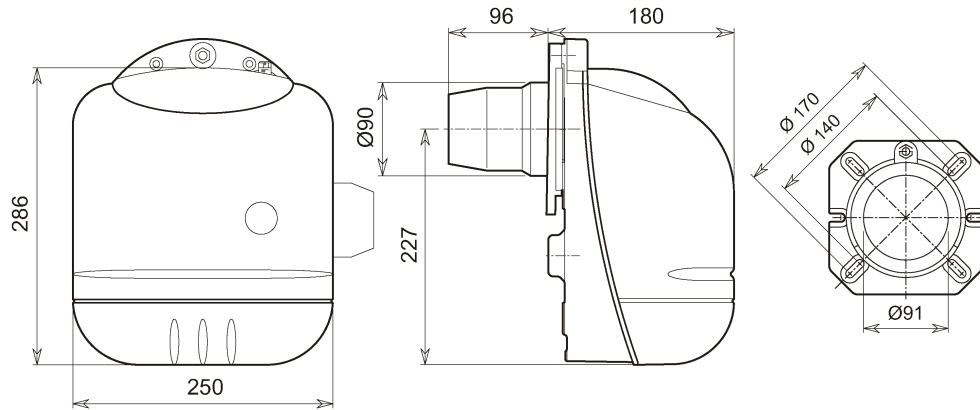


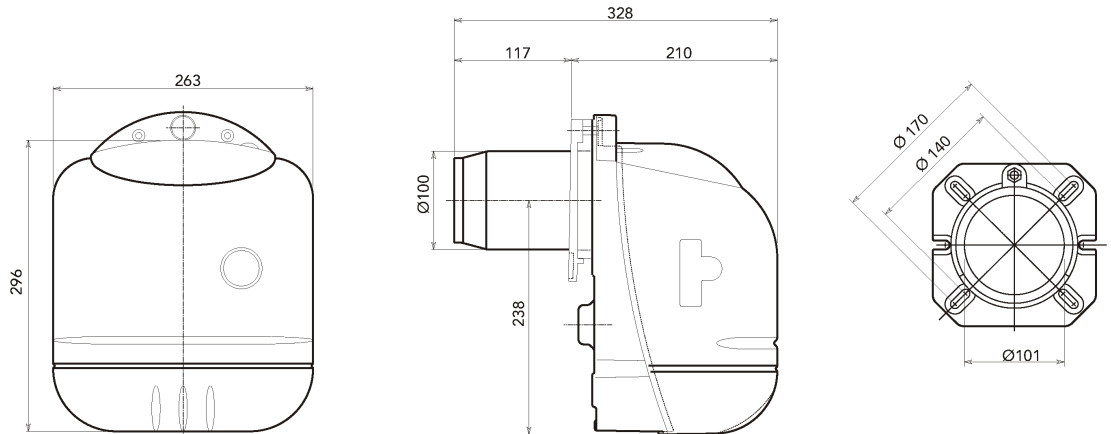


- seria nowoczesnych nadmuchiowych jednostopniowych palników olejowych
- SUN G6R posiada wstępny podgrzew paliwa
- ustawienie położenia dyszy w stosunku do rury palnikowej przy pomocy śruby regulacyjnej
- bardzo dokładna regulacja powietrza dostarczanego do spalania
- obudowa z wewnętrzną izolacją termiczną i akustyczną
- kłapa powietrza zamykana grawitacyjnie
- silnik jednofazowy uruchamiający pompę i wentylator chłodzący
- sterowanie mikroprocesorem
- transformator zapłonowy
- złącze elektryczne

SUN G6R - wymiary



SUN G10 - wymiary



Pala pracy

