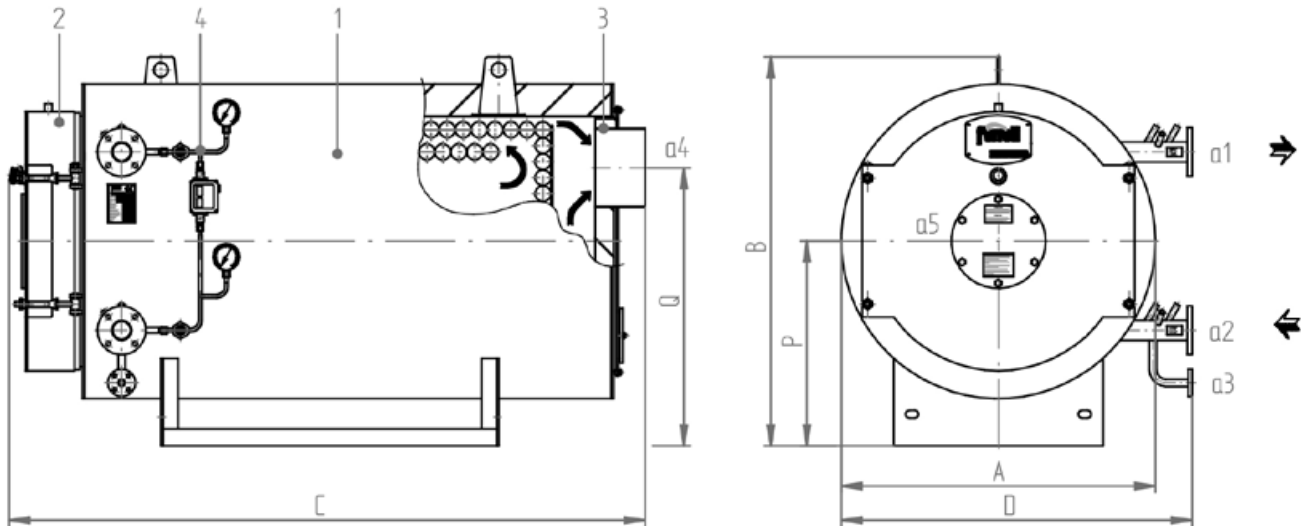


## ELICOIL NO



## WYMIARY / DIMENSIONS



## LEGENDA

- 1 Kocioł  
2 Drzwi  
3 Komora dymowa  
4 Presostat różnicowy i manometry

## KEY

- 1 Boiler  
2 Door  
3 Smokebox  
4 Pressure switch/ manometer unit

## AKCESORIA W DOSTAWIE

- Zawór spustowy
- Presostat różnicowy
- Manometry zasilania / powrotu

## ACCESSORIES SUPPLIED

- Mid-flow valves on the drain
- Differential pressure switch
- Inlet / outlet pressure gauges

ELICOIL NO		100	200	320	400	500	640	800	1000	1300	1600	2000	2500	3000	4000	5000
Wymiary Dimensions	A	mm 890	1020	1020	1200	1200	1220	1330	1500	1630	1630	1800	2150	2150	2350	2690
	B	mm 1170	1295	1295	1485	1485	1495	1610	1775	1920	1920	2090	2440	2440	2640	2930
	C	mm 1560	1800	2120	2240	2360	2380	2980	3260	3520	3700	4080	4400	4620	5900	6380
	D	mm 1140	1240	1240	1340	1340	1345	1460	1600	1720	1720	1860	2170	2170	2370	2710
	P	mm 620	680	680	780	780	780	840	920	1000	1000	1080	1260	1260	1360	1530
Zasilanie / Flow Powrot / Return	Q	mm 800	900	900	1060	1060	1060	1160	1320	1440	1440	1580	1900	1900	2060	2360
	a1	DN 32	40	50	65	65	65	80	100	100	125	125	150	150	200	200
Spust / Drain	a2	DN 32	40	50	65	65	65	80	100	100	125	125	150	150	200	200
	a3	mm 20	20	20	20	20	20	20	20	20	20	25	25	25	25	25
Wylot spalin / Flue outlet	a4	Ø mm 200	250	250	300	300	300	350	350	400	400	450	500	500	600	700
Otwór palnika / Burner attachment fitting	a5	Ø mm 220	220	220	240	240	240	270	300	360	360	360	430	430	430	430
Długość min/max głowicy palnika Length min/max draught tube burner	a5	mm 220/300	220/300	220/300	220/300	220/300	220/300	220/300	220/300	220/300	220/300	220/300	250/350	250/350	250/350	250/350
Waga / Weight		kg 700	950	1300	1600	1700	1800	2300	2900	3800	4200	5500	8500	9000	13000	15000

## DANE TECHNICZNE / TECHNICAL DATA

ELICOIL NO		100	200	320	400	500	640	800	1000	1300	1600	2000	2500	3000	4000	5000
Moc cieplna / Heat output	kW	116	232	372	465	581	744	930	1163	1512	1861	2326	2907	3489	4652	5815
Moc palnika / Heat input	kW	134	267	427	534	668	855	1069	1337	1738	2139	2673	3342	4010	5347	6684
Spadek ciśn. po str. spalin / Furnace backpressure	mbar	1,5	2,0	2,5	3,0	3,2	3,4	3,5	3,8	4,0	4,2	4,5	4,5	5,0	6,0	7,0
Pojemność oleju / Oil content	dm <sup>3</sup>	40	84	130	223	245	201	285	518	639	692	853	1592	1629	2464	3136
Spadek ciśn. po str. oleju / Oil loss pressure	250°C m.c.l.	26	23	25	18	20	23	17	24	18	28	24	39	32	36	40
Różnica temperatur / Fall of temperature	°C	40	40	40	40	40	40	40	40	40	40	40	40	40	40	40
Wydajność pompy obiegowej / Oil pump delivery	m <sup>3</sup> /h	6,0	10,6	17,0	22,0	26,5	34,0	42,0	50,0	69,0	81,0	101,0	126,0	159,0	202,0	252,0
Wysokość podnoszenia pompy / Pressure drop	m.c.l.	45	49	48	45	45	45	40	46	42	50	49	60	56	58	58
Moc el. pompy obiegowej / Electrical power	kW	3,0	4,0	5,5	5,5	7,5	7,5	7,5	11,0	11,0	15,0	18,5	30,0	30,0	37,0	55,0