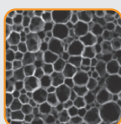




ECOUNIT 1-WP

JEDNOWĘŻOWNICOWE ZASOBNIKI C.W.U. Z DUŻĄ WĘŻOWNICĄ I PODŁĄCZENIEM BOCZNYM


Wysokiej sprawności izolacja termiczna z twardego poliuretanu (PPE)





Wysokiej jakości zbiornik wody wykonany z niskowęglowej stali (S235 JR)

Zasobniki c.w.u. ECOUNIT pokryte są od wewnątrz warstwą emalii ceramicznej. Stanowi ona skuteczne zabezpieczenie antykorozyjne oraz gwarantuje doskonałą higienicznie jakość wody.



Kolor obudowy:

ECOUNIT 1-WP to zasobniki c.w.u. z pojedynczą wężownicą spiralną o zwiększonej powierzchni dostępne w szerokim zakresie pojemności: 200-500 l.

CHARAKTERYSTYKA

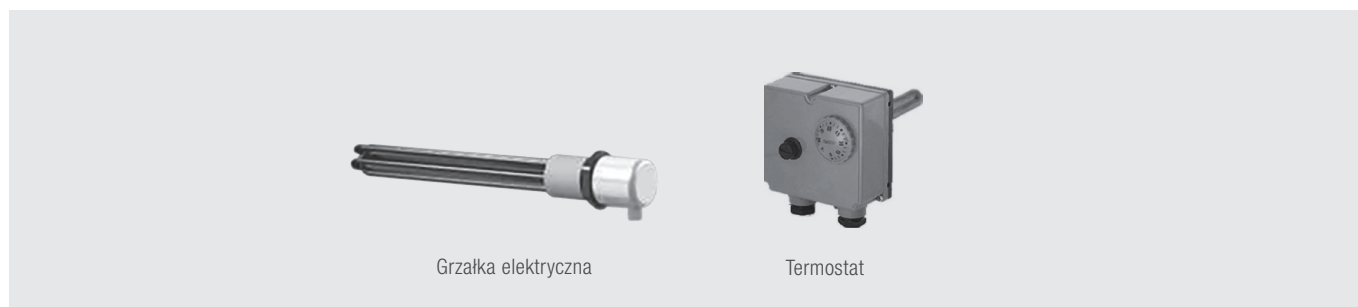
- **ECOUNIT 1-WP: zasobniki c.w.u. z dużą pojedynczą wężownicą spiralną i podłączeniem bocznym**
- Dostępne pojemności: 200, 300, 400 oraz 500 litrów
- Odpowiednie do systemów grzewczych średniej i dużej mocy, systemów solarnych oraz systemów z pompami ciepła
- Skuteczna izolacja termiczna z twardego poliuretanu PPE zwiększająca możliwości utrzymania ciepła i efektywność energetyczną
- Zewnętrzna obudowa wykonana z PVC
- Wysokiej jakości zbiornik wody wykonany z niskowęglowej stali S235 JR
- Wewnętrzne pokrycie emalią tytanową, która poddana jest specjalnemu procesowi w celu utworzenia gładkiej, jednolitej, nieprzyczepnej warstwy szkliwa; stanowi ona skuteczne zabezpieczenie antykorozyjne oraz gwarantuje doskonałą higienicznie jakość wody
- Wszystkie gwinty są wewnętrzne
- Ochronna anoda magnezowa
- Duży i wygodny otwór rewizyjny umieszczony w dolnej części zbiornika umożliwiając dostęp do konserwacji i czyszczenia; otwór jest zamknięty emaliowaną osłoną z kołnierzem, która umożliwia montaż grzałki elektrycznej
- Przyłącze odpowietrznika, grzałki, termostatu i termometru
- Łatwa instalacja
- Obudowa w kolorze szarym
- 2 lata gwarancji

NR KAT.	PRODUKT	MOC [kW]*	OPIS
01030107202003	ECOUNIT 200 1-WP	51	Zasobnik c.w.u. o pojemności 200 l z pojedynczą wężownicą spiralną 1,9 m²
01030107202014	ECOUNIT 300 1-WP	90	Zasobnik c.w.u. o pojemności 300 l z pojedynczą wężownicą spiralną 3,3 m²
01030107202015	ECOUNIT 400 1-WP	115	Zasobnik c.w.u. o pojemności 400 l z pojedynczą wężownicą spiralną 3,9 m²
01030107202016	ECOUNIT 500 1-WP	130	Zasobnik c.w.u. o pojemności 500 l z pojedynczą wężownicą spiralną 4,6 m²

* Moc wężownicy przy 80/60/45°C

Jednowężownicowe zasobniki c.w.u. z dużą wężownicą i podłączeniem bocznym

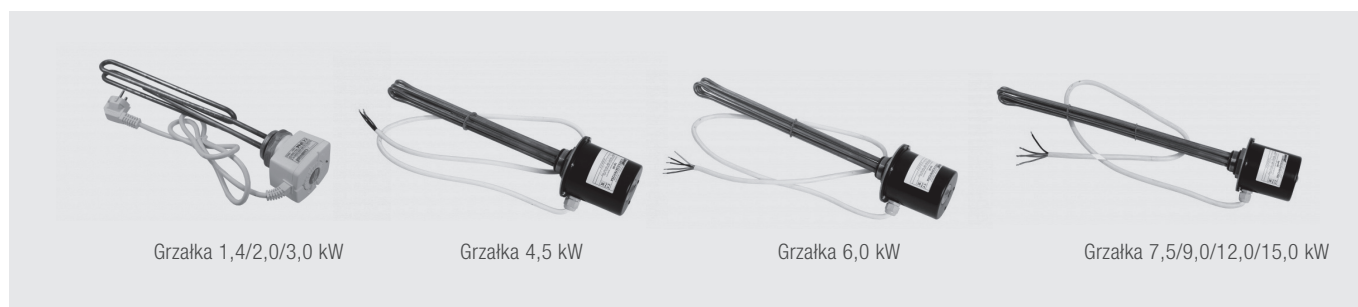
GRZAŁKI ELEKTRYCZNE



Grzałka elektryczna

Termostat

NR KAT.	PRODUKT	OPIS
90300595	Zestaw grzałki 3,0 kW	Zestaw z grzałką elektryczną 3,0 kW i termostatem, zasilanie 230/400 V, długość zanurzenia: 210 mm, zakres temperatur: 30-80°C, gwint 6/4"
90300596	Zestaw grzałki 4,5 kW	Zestaw z grzałką elektryczną 4,5 kW i termostatem, zasilanie 400 V, długość zanurzenia: 320 mm, zakres temperatur: 30-80°C, gwint 6/4"
90300597	Zestaw grzałki 6,0 kW	Zestaw z grzałką elektryczną 6,0 kW i termostatem, zasilanie 400 V, długość zanurzenia: 410 mm, zakres temperatur: 30-80°C, gwint 6/4"
90300598	Zestaw grzałki 7,5 kW	Zestaw z grzałką elektryczną 7,5 kW i termostatem, zasilanie 400 V, długość zanurzenia: 590 mm, zakres temperatur: 30-80°C, gwint 6/4"



Grzałka 1,4/2,0/3,0 kW

Grzałka 4,5 kW

Grzałka 6,0 kW

Grzałka 7,5/9,0/12,0/15,0 kW

NR KAT.	PRODUKT	OPIS
W084N	Grzałka GRBTN 1,4 U6/4 z termostatem	Grzałka elektryczna 1,4 kW z wbudowanym termostatem, zasilanie 230 V, długość zanurzenia: 335 mm, zakres temperatur: 20-80°C, gwint 6/4"
W085N	Grzałka GRBTN 2,0 U6/4 z termostatem	Grzałka elektryczna 2,0 kW z wbudowanym termostatem, zasilanie 230 V, długość zanurzenia: 390 mm, zakres temperatur: 20-80°C, gwint 6/4"
W091N	Grzałka GRBTN 3,0 U6/4 z termostatem	Grzałka elektryczna 3,0 kW z wbudowanym termostatem, zasilanie 230 V, długość zanurzenia: 350 mm, zakres temperatur: 20-80°C, gwint 6/4"
W096N	Grzałka GRBTN 4,5 (3x1,5) U6/4 z termostatem	Grzałka elektryczna 4,5 kW z wbudowanym termostatem, zasilanie 230/400 V, długość zanurzenia: 400 mm, zakres temperatur: 20-85°C, gwint 6/4"
W097N	Grzałka GRBTN 6,0 (3x2,0) U6/4 z termostatem	Grzałka elektryczna 6,0 kW z wbudowanym termostatem, zasilanie 230/400 V, długość zanurzenia: 500 mm, zakres temperatur: 20-85°C, gwint 6/4"
W098N	Grzałka GRBTN 7,5 (3x2,5) U6/4 z termostatem	Grzałka elektryczna 7,5 kW z wbudowanym termostatem, zasilanie 230/400 V, długość zanurzenia: 500 mm, zakres temperatur: 20-85°C, gwint 6/4"
W099N	Grzałka GRBTN 9,0 (3x3,0) U6/4 z termostatem	Grzałka elektryczna 9,0 kW z wbudowanym termostatem, zasilanie 230/400 V, długość zanurzenia: 600 mm, zakres temperatur: 20-85°C, gwint 6/4"
W100N	Grzałka GRBTN 12,0 (3 x 4,0) U6/4 z termostatem	Grzałka elektryczna 12,0 kW z wbudowanym termostatem, zasilanie 230/400 V, długość zanurzenia: 750 mm, zakres temperatur: 20-85°C, gwint 6/4"
W101N	Grzałka GRBTN 15,0 (3x5,0) U6/4 z termostatem	Grzałka elektryczna 15,0 kW z wbudowanym termostatem, zasilanie 230/400 V, długość zanurzenia: 850 mm, zakres temperatur: 20-85°C, gwint 6/4"

WYPOSAŻENIE DODATKOWE



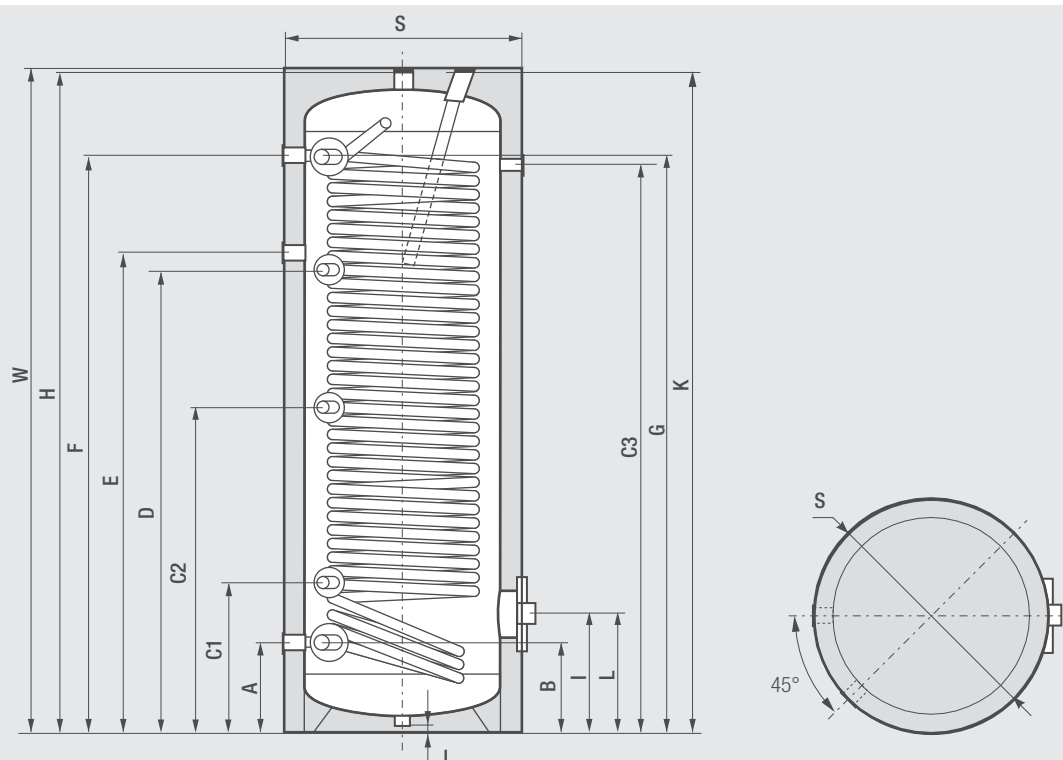
NR KAT.	PRODUKT	OPIS
AME-200-G1/2	Anoda tytanowa AME-200	Anoda tytanowa AME-200 do zasobników c.w.u. o poj. do 300 l. Prąd maks. 50 mA, przyłącze 1/2". Długość całkowita 220 mm, długość części czynnej 120 mm.
AME-400-G1/2	Anoda tytanowa AME-400	Anoda tytanowa AME-400 do zasobników c.w.u. o poj. do 800 l. Prąd maks. 100 mA, przyłącze 1/2". Długość całkowita 420 mm, długość części czynnej 220 mm.

Jednowężownicowe zasobniki c.w.u. z dużą wężownicą i podłączeniem bocznym

DANE TECHNICZNE – ECOUNT 1-WP

ECOUNT			200 1-WP	300 1-WP	400 1-WP	500 1-WP
Klasa efektywności energetycznej [ErP]						
Pojemność nominalna		l	200	300	400	500
Grubość izolacji		mm	50	50	50	100
Przyłącza	Ciepła woda	cal	1	1	1¼	1½
	Zimna woda	cal	1	1	1¼	1½
	Cyrkulacja	cal	¾	¾	1	1
	Zasilanie wężownicy	cal	1	1	1	1
	Powrót z wężownicy	cal	1	1	1	1
	Czujnik termostatu	cal	½	½	½	½
	Odpowietrznik	cal	1	1	1	1
	Zawór spustowy	cal	1	1	1	1
	Anoda ochronna	cal	1¼	1¼	1¼	1¼
	Dodatkowe czujniki	cal	½	½	½	½
Przyłącze mufy grzałki elektrycznej		cal	1½	1½	1½	1½
Otwór rewizyjny		∅	110/180	110/180	110/180	110/180
Maksymalne ciśnienie robocze (zasobnik)	Robocze	bar	10	10	10	10
	Testowe	bar	15	15	15	15
Maksymalne ciśnienie robocze (wężownica)	Robocze	bar	16	16	16	16
	Testowe	bar	25	25	25	25
Maksymalna temperatura robocza	Zasobnik	°C	95	95	95	95
	Wężownica	°C	110	110	110	110
Powierzchnia wymiany ciepła wężownicy		m ²	1,9	3,3	3,9	4,6
Pojemność wężownicy		l	11,7	20,4	23,6	28,3
Moc wężownicy (80/60/45°C)		kW	51	90	115	130
Wydajność wężownicy (80/60/45°C)		m ³ /h	1,25	2,21	2,7	3,19
Strata ciśnienia w wężownicy Δp		mbar	150	230	379	569
Grzałka (opcja)		kW	3,0 / 4,5 / 6,0	3,0 / 4,5 / 6,0	3,0 / 4,5 / 6,0 / 7,5	3,0 / 4,5 / 6,0 / 7,5
Termometr			Opcja	Opcja	Opcja	Opcja
Anoda ochronna			Wyposażenie seryjne	Wyposażenie seryjne	Wyposażenie seryjne	Wyposażenie seryjne
Wymiary	Średnica	mm	560	610	710	750
	Wysokość	mm	1340	1695	1669	1895
Minimalna przestrzeń montażowa	Wysokość	mm	1460	1801	1811	2023
Masa zasobnika bez wody		kg	90	131	175	196

WYMIARY / PRZYŁĄCZA – ECOUNTIT 1-WP



Model		200 1-WP	300 1-WP	400 1-WP	500 1-WP
Powrót z wężownicy	A mm / cal	182/1"	228/1"	260/1"	250/1"
Zimna woda	B mm / cal	182/1"	228/1"	260/1¼"	250/1¼"
Dodatkowy czujnik	C1 mm / cal	410/½"	368/½"	420/½"	433/½"
Dodatkowy czujnik	C2 mm / cal	–	813/½"	695/½"	966/½"
Dodatkowy czujnik	C3 mm / cal	1180/½"	1204/½"	1100/½"	1372/½"
Czujnik termostatu	D mm / cal	967/½"	1220/½"	1176/½"	1298/½"
Cyrkulacja	E mm / cal	922/¾"	1224/¾"	1180/1"	1392/1"
Zasilanie wężownicy	F mm / cal	1122/1"	1476/1"	1390/1"	1626/1"
Ciepła woda	G mm / cal	1160/1"	1476/1"	1420/1¼"	1643/1½"
Odpowietrznik	H mm / cal	1340/1"	1695/1"	1669/1"	1895/1"
Zawór spustowy	J mm / cal	30/1"	30/1"	30/1"	30/1"
Anoda	K mm / cal	1340/1¼"	1695/1¼"	1524/1¼"	1750/1¼"
Grzałka	L mm / cal	309/1½"	298/1½"	345/1½"	345/1½"
Otwór rewizyjny	I mm	309	298	345	345
Wysokość	W mm	1340	1695	1669	1895
Średnica	S mm	560	610	710	750