

ferroli

ATLAS D ECO COND UNIT



cod. 3541Q460 – Rev. 00 – 10/2015

CE

PL - INSTRUKCJA OBSŁUGI, INSTALACJI I KONSERWACJI

PL

1. OSTRZEŻENIA OGÓLNE

- Należy uważnie przeczytać ostrzeżenia zawarte w niniejszej instrukcji, ponieważ zawiera ona ważne wskazówki dotyczące bezpieczeństwa podczas montażu, eksploatacji i konserwacji.
- Niniejsza instrukcja obsługi stanowi integralną i istotną część produktu i powinna być starannie przechowywana przez użytkownika, aby w razie potrzeby można było z niej skorzystać w przyszłości.
- W przypadku sprzedaży lub przekazania urządzenia innemu właścicielowi bądź w razie przeprowadzki, zawsze należy się upewnić, że instrukcja została dołączona do kotła w sposób umożliwiający skorzystanie z niej przez nowego właściciela i/lub instalatora.
- Instalacja i konserwacja powinny być wykonane zgodnie z obowiązującymi normami, według instrukcji producenta i przeprowadzone przez wykwalifikowany personel.
- Niewłaściwa instalacja lub zła konserwacja może spowodować obrażenia u ludzi i zwierząt, a także szkody materialne. Producent nie ponosi jakiegokolwiek odpowiedzialności za szkody powstałe wskutek błędów podczas instalacji i eksploatacji ani wskutek nieprzebrzegania wskazówek udzielonych przez producenta.
- Przed jakimikolwiek czynnościami konserwacyjnymi lub czyszczeniem odłączyć urządzenie od zasilania elektrycznego za pomocą wyłącznika i/lub innych urządzeń odłączających.
- W razie usterki i/lub złego działania urządzenia wyłączyć je i powstrzymać się od jakichkolwiek prób napraw lub interwencji bezpośrednio w kotle. Zwracać się wyłącznie do wykwalifikowanych serwisantów. Ewentualna naprawa-wymiana może być przeprowadzona wyłącznie przez serwisanta z odpowiednimi kwalifikacjami zawodowymi i wyłącznie przy użyciu oryginalnych części zamiennych. Nieprzebrzeganie powyższych zaleceń może negatywnie wpłynąć na bezpieczeństwo urządzenia.
- W celu zagwarantowania sprawnego działania urządzenia, niezbędne jest przeprowadzanie okresowej konserwacji przez wykwalifikowany personel.
- Urządzenie można stosować jedynie do celów, do jakich zostało przewidziane. Wszelkie inne zastosowania są uważane za niewłaściwe i mogą być niebezpieczne.
- Po zdjęciu opakowania upewnić się, że zawartość jest kompletna i nie jest uszkodzona. Elementów opakowania nie wolno zostawiać w zasięgu dzieci, ponieważ mogą one stanowić zagrożenie.
- Urządzenie nie może być obsługiwane przez dzieci w wieku poniżej 8 lat i osoby o ograniczonej sprawności fizycznej, sensorycznej lub umysłowej, bądź nieposiadające doświadczenia i niezbędnej wiedzy, chyba że pod nadzorem lub po uprzednim poinstruowaniu w zakresie bezpiecznej obsługi urządzenia lub związanych z nim zagrożeń. Pilnować, aby dzieci nie bawiły się urządzeniem. Czyszczenie i konserwacja leżące w gestii użytkownika mogą być wykonywane przez dzieci w wieku co najmniej 8 lat wyłącznie pod nadzorem osoby dorosłej.
- W razie wątpliwości nie używać urządzenia i zwrócić się do dostawcy.
- Urządzenie oraz jego akcesoria należy zutilizować w odpowiedni sposób, zgodnie z obowiązującymi przepisami.
- Ilustracje zamieszczone w niniejszej instrukcji obsługi przedstawiają produkt w uproszczony sposób. Niniejsza ilustracja może się nieznacznie różnić od dostarczonego produktu.

CE OZNAKOWANIE CE OZNACZA, ŻE PRODUKTY SPEŁNIAJĄ ZASADNICZE WYMOGI ODNOŚNYCH OBOWIĄZUJĄCYCH DYREKTYW. DEKLARACJĘ ZGODNOŚCI MOŻNA UZYSKAĆ OD PRODUCENTA.

2. INSTRUKCJA OBSŁUGI

2.1 Prezentacja

Szanowny Kliencie!

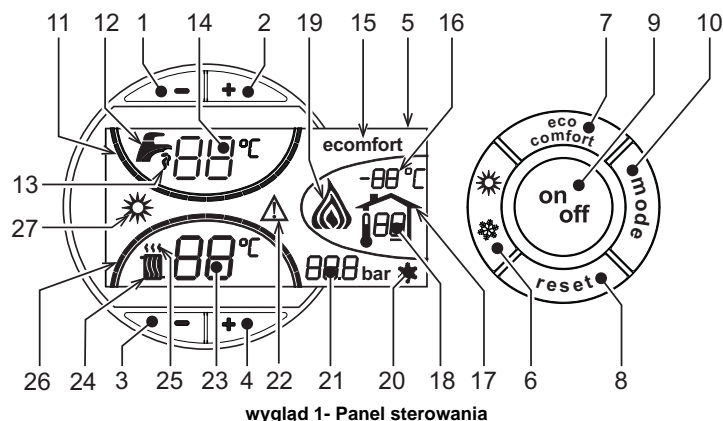
Dziękujemy za wybór kotła FERROLI o zaawansowanym projekcie, awangardowej technologii, wysokiej niezawodności i jakości wykonania. Prosimy o uważne przeczytanie niniejszej instrukcji, ponieważ zawiera ona ważne informacje dotyczące bezpieczeństwa instalacji, użytkowania oraz konserwacji.

ATLAS D ECO COND UNIT jest to **kondensacyjny** generator ciepła o wysokiej wydajności, służący do ogrzewania pomieszczeń oraz produkcji ciepłej wody użytkowej (opcja) wyposażony w olejowy palnik nadmuchiwy, mokrą komorę spalania oraz rekuferator ciepła ze spalin z materiału ceramicznego. Korpus kotła składa się z elementów żeliwnych, złożonych przy pomocy pierścieni dwustożkowych oraz zespórek stalowych. System sterowania opiera się na mikroprocesorze z interfejsem cyfrowym i zapewnia zaawansowaną funkcjonalność regulacji termicznej.

Kocioł jest przystosowany do podłączenia do zewnętrznego podgrzewacza ciepłej wody użytkowej (opcja). W niniejszej instrukcji wszystkie funkcje związane z produkcją c.w.u. są aktywne tylko przy opcjonalnym zasobniku wody użytkowej podłączonym jak pokazano na sez. 3.3

2.2 Panel sterowania

Panel



wygląd 1- Panel sterowania

Objaśnienia do panelu

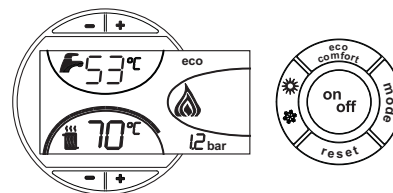
- Przycisk zmniejszenia ustawienia temperatury instalacji c.w.u
- Przycisk zwiększenia ustawienia temperatury instalacji c.w.u
- Przycisk zmniejszenia ustawienia temperatury instalacji c.o.
- Przycisk zwiększenia ustawienia temperatury instalacji c.o.
- Wyświetlacz
- Przycisk wyboru trybu Lato / Zima
- Przycisk wyboru trybu Economy / Comfort
- Przycisk Przywrócenia stanu normalnego
- Przycisk zapłon / wyłączenie urządzenia
- Przycisk menu "Płynna Temperatura"
- Wskaźnik osiągnięcia ustawionej temperatury c.w.u
- Symbol ciepłej wody użytkowej
- Wskaźnik działania instalacji c.w.u
- Ustawienie / Temperatura ciepłej wody użytkowej na wyjściu
- Wskaźnik tryb Eco (Economy) lub Comfort
- Temperatura zewnętrznego czujnika (z opcjonalną sondą zewnętrzną)
- Pojawia się łącząc sondę zewnętrzną lub sterowanie czasowe zdalne (opcjonalne)
- Temperatura otoczenia (z opcjonalnym zdalnym sterowaniem czasowym)
- Wskaźnik palnika włączony
- Wskaźnik działania zabezpieczenia przez zamarzaniem
- Wskaźnik ciśnienia w instalacji c.o
- Wskaźnik usterki
- Ustawienie / temperatura zasilania układu c.o.
- Symbol ogrzewania
- Wskaźnik działania obiegu c.o
- Wskaźnik osiągnięcia ustawionej temperatury zasilania instalacji c.o
- Wskaźnik trybu Lato

Komunikat podczas pracy

Ogrzewanie

Żądanie ogrzewania (z Termostatu Pokojowego lub Sterowania Czasowego Zdalnego) wskazywane jest poprzez miganie symbolu gorącego powietrza nad symbolem grzejnika (poz. 24 i 25 - fig. 1).

Stopnie gradacji ogrzewania (poz. 26 - fig. 1) zapalają się stopniowo, w miarę jak temperatura czujnika ogrzewania osiąga ustaloną wartość.

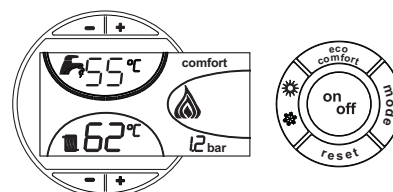


wygląd 2

Woda użytkowa (Comfort)

Komunikat o zapotrzebowaniu na wodę użytkową (generowany na skutek poboru ciepłej wody użytkowej) wskazywane jest poprzez miganie symbolu gorącej wody pod symbolem kranu (poz. 12 i 13 - fig. 1). Sprawdzić, czy włączona jest funkcja Comfort (poz. 15 - fig. 1)

Stopnie gradacji wody użytkowej (poz. 11 - fig. 1) zapalają się stopniowo, w miarę jak temperatura czujnika wody użytkowej osiąga ustaloną wartość.



wygląd 3

Wyłączenie zasobnika (economy)

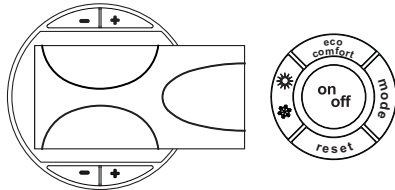
Użytkownik może wyłączyć ogrzewanie / utrzymanie temperatury w podgrzewaczu. W razie wyłączenia podgrzewacza, nie będzie ciepłej wody użytkowej.

Kiedy włączone jest ogrzewanie w podgrzewaczu (ustawienie domyślne), na wyświetlaczu widać symbol COMFORT (poz. 15 - fig. 1), natomiast kiedy jest ono wyłączone, na wyświetlaczu widać symbol ECO (poz. 15 - fig. 1)

Użytkownik może wyłączyć podgrzewacz (tryb ECO) poprzez naciśnięcie przycisku eco / comfort (poz. 7 - fig. 1). W celu włączenia trybu COMFORT wcisnąć ponownie przycisk Eco/Comfort (poz. 7 - fig. 1).

2.3 Zapłon i wyłączenie

Brak zasilania elektrycznego kotła



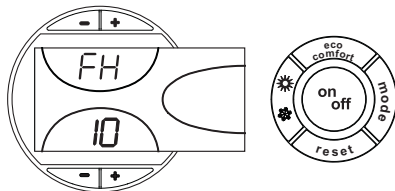
wygląd 4- Brak zasilania elektrycznego kotła



Po wyłączeniu zasilania elektrycznego i/lub gazu urządzenia system przeciwzamarzaniowy nie działa. Przy dłuższych wyłączeniach w okresie zimowym, aby uniknąć uszkodzeń spowodowanych zamarznięciem, zaleca się spuszczenie całej wody z kotła - zarówno z obiegu c.w.u., jak i c.o. - lub spuszczenie tylko wody użytkowej i wprowadzenie odpowiedniej substancji zapobiegającej zamarzaniu do obiegu c.o., zgodnie z zaleceniami przedstawionymi w sez. 3.3.

Zapłon kotła

- Otworzyć ewentualne zawory odcinające dopływ paliwa.
- Doprowadzić zasilanie elektryczne do urządzenia.

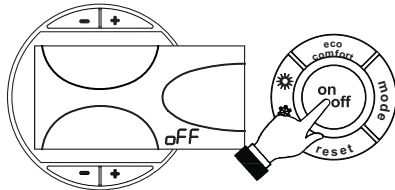


wygląd 5- Zapłon kotła

- Przez następne 120 sekund wyświetlacz pokazuje komunikat FH identyfikujący cykl odpowietrzania instalacji c.o.
- Przez pierwsze 5 sekund wyświetlacz pokazuje wersję oprogramowania płyty.
- Po zniknięciu napisu FHI, kocioł jest gotowy do pracy automatycznej każdorazowo przy pobieraniu ciepłej wody użytkowej lub żądaniu ogrzewania z termostatu pokojowego.

Wyłączenie kotła

Nacisnąć przycisk **Wi./Wył.** (poz. 9 - fig. 1) i przytrzymać przez 1 sekundę.

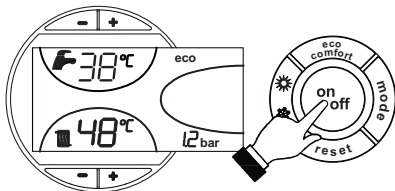


wygląd 6- Wyłączenie kotła

Gdy kocioł zostaje wyłączony, karta elektroniczna jest nadal zasilana elektrycznie.

Wyłączone jest działanie obiegu c.w.u. i c.o. Aktywny pozostaje system zabezpieczający przed zamarzaniem.

Aby ponownie włączyć kocioł, należy ponownie wcisnąć przycisk **Wi./Wył.** (poz. 9 - fig. 1) i przytrzymać przez 1 sekundę.



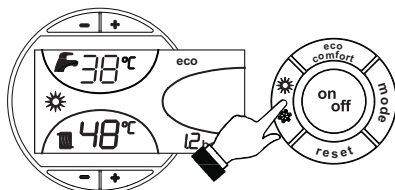
wygląd 7

Kocioł będzie gotowy do pracy każdorazowo przy pobieraniu ciepłej wody użytkowej lub żądaniu ogrzewania z termostatu pokojowego.

2.4 Regulacje

Przełączanie trybów Lato/Zima

Nacisnąć przycisk **Lato/Zima** (poz. 6 - fig. 1) i przytrzymać przez 1 sekundę.



wygląd 8

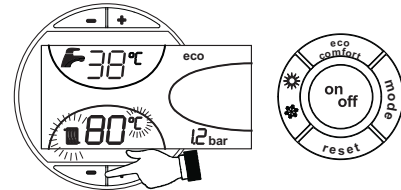
Na wyświetlaczu pojawi się symbol Lato (poz. 27 - fig. 1): kocioł wytwarza tylko wodę użytkową. Aktywny pozostaje system zabezpieczający przed zamarzaniem.

Aby wyłączyć tryb Lato, należy ponownie wcisnąć przycisk **Lato/Zima** (poz. 6 - fig. 1) i przytrzymać przez 1 sekundę.

Regulacja temperatury c.o.

Za pomocą przycisków ogrzewania (poz. 3 i 4 - fig. 1) można zmieniać temperaturę w zakresie od minimum 30 °C do maksimum 80°C.

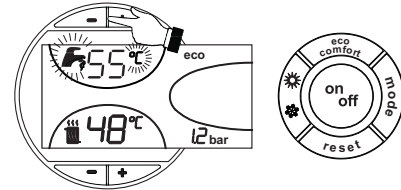
Zaleca się jednak unikać pracy kotła przy temperaturze poniżej 45°C..



wygląd 9

Regulacja temperatury c.w.u.

Za pomocą przycisków wody użytkowej +/- (poz. 1 i 2 - fig. 1) można zmieniać temperaturę w zakresie od minimum 10°C do maksimum 65°C.



wygląd 10

Regulacja temperatury otoczenia (z opcjonalnym termostatem pokojowym)

Ustawić za pomocą termostatu pokojowego żadaną temperaturę w pomieszczeniach. Jeśli nie ma termostatu pokojowego, kocioł utrzymuje w instalacji ustawioną temperaturę setpoint zasilania instalacji c.o.

Regulacja temperatury otoczenia (z opcjonalnym zdalnym sterowaniem czasowym)

Ustawić za pomocą zdalnego sterowania czasowego żadaną temperaturę w pomieszczeniach. Kocioł nastawi temperaturę wody w instalacji c.o. zależnie od żądanej temperatury otoczenia. Informacje o działaniu ze zdalnym sterowaniem czasowym - patrz odpowiednia instrukcja obsługi.

Płynna Temperatura

Kiedy zainstalowana jest sonda zewnętrzna (opcja), na wyświetlaczu panelu sterowania (poz. 5 - fig. 1) pojawia się aktualna temperatura zewnętrznego wykryta przez tę sondę zewnętrzną. System regulacji kotła współpracuje z „Płynną Temperaturą”. W tym trybie temperatura instalacji c.o. jest regulowana zależnie od zewnętrznych warunków pogodowych tak, by zapewnić wysoki komfort i oszczędność energii przez cały rok. W szczególności przy wzroście temperatury zewnętrznej zmniejszana jest temperatura zasilania instalacji c.o., według określonej „krzywej kompensacji”.

W przypadku regulacji z Temperaturą Płynna temperatura ustawiona za pomocą przycisków ogrzewania +/- (poz. 3 i 4 - fig. 1) staje się maksymalną temperaturą zasilania instalacji. Zaleca się ustawienie na wartość maksymalną, aby umożliwić systemowi regulację w całym zakresie temperatur.

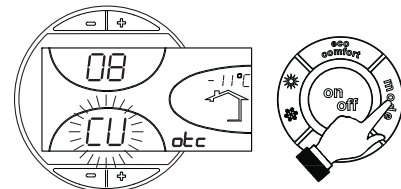
Kocioł musi być wyregulowany w fazie instalacji przez wykwalifikowany personel. Ewentualne korekty mogą być jednak przeprowadzone przez użytkownika w celu zwiększenia komfortu.

Krzywa kompensacji oraz przesunięcie krzywych

Po jednokrotnym naciśnięciu przycisku **tryb** (poz. 10 - fig. 1) wyświetla się bieżąca krzywa kompensacji (fig. 11) i można ją zmienić za pomocą przycisków wody użytkowej (poz. 1 i 2 - fig. 1).

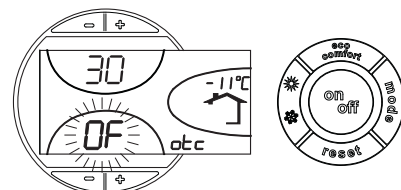
Wyregulować pożądaną krzywą od 1 do 10 w zależności od charakterystyki (fig. 13).

Gdy krzywa jest ustawiona na 0, regulacja temperatury płynnej jest wyłączona.



wygląd 11- Krzywa kompensacji

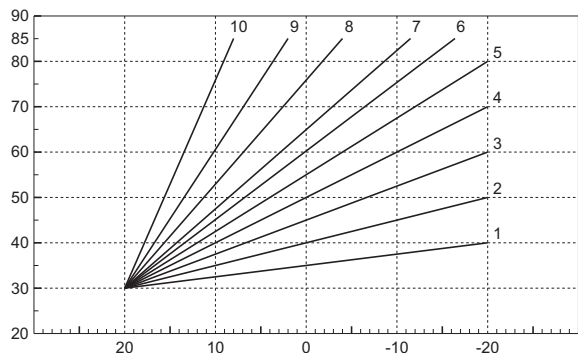
Po naciśnięciu przycisków ogrzewania (poz. 3 i 4 - fig. 1) uzyskuje się dostęp do równoległego przesunięcia krzywych (fig. 14), z możliwością modyfikacji za pomocą przycisków wody użytkowej (poz. 1 i 2 - fig. 1).



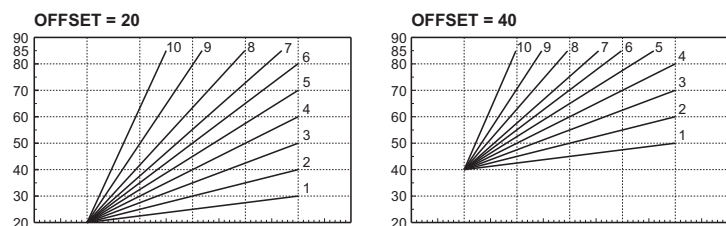
wygląd 12- Równoległe przesunięcie krzywych

Po ponownym naciśnięciu przycisku **tryb** (poz. 10 - fig. 1) następuje wyjście z trybu regulacji równoległych krzywych.

Jeśli temperatura otoczenia jest niższa od żądanej wartości, zaleca się ustawienie krzywej wyższego rzędu i na odwrót. Dokonywać zmian o jedną jednostkę i sprawdzać efekt w pomieszczeniu.



wygląd 13 - Krzywe kompensacji



wygląd 14- Przykład przesunięcia równoległego krzywych kompensacji

Regulacje za pomocą zdalnego sterowania czasowego

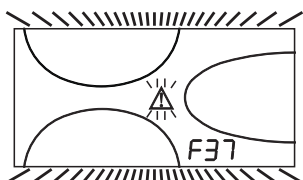
Jeśli do kotła podłączono zdalne sterowanie (opcja), powyższe regulacje przeprowadzane są zgodnie z opisem przedstawionym w tabeli 1. Ponadto na wyświetlaczu panelu sterowania (poz. 5 - fig. 1) pojawia się aktualna temperatura otoczenia wykryta przez samo zdalne sterowanie czasowe.

Tabela. 1

Regulacja temperatury c.o.	Regulację można przeprowadzić zarówno z menu zdalnego sterowania czasowego, jak i panelu sterowania kotła.
Regulacja temperatury c.w.u.	Regulację można przeprowadzić zarówno z menu zdalnego sterowania czasowego, jak i panelu sterowania kotła.
Przełączanie trybów Lato/Zima	Tryb Lato ma pierwszeństwo nad ewentualnym zapotrzebowaniem na ogrzewanie ze strony zdalnego sterowania czasowego.
Przełączanie trybów Eco/ Comfort	Po odłączeniu obiegu c.w.u., z menu zdalnego sterowania czasowego, kocioł wybiera tryb Economy. W tym stanie przycisk 7 - fig. 1 na panelu kotła jest nieaktywny. Po włączeniu obiegu c.w.u., z menu zdalnego sterowania czasowego, kocioł wybiera tryb Comfort. W tym stanie za pomocą przycisku 7 - fig. 1 panelu kotła można wybrać jeden z dwóch trybów.
Płynna Temperatura	Zarówno zdalne sterowanie czasowe, jak płyta kotła zarządzają regulacją płynnej temperatury: priorytet wśród nich ma płynna temperatura płyty kotła.

Regulacja ciśnienia hydraulicznego instalacji

Ciśnienie napełniania przy zimnej instalacji, odczytywane na wyświetlaczu, powinno wynosić około 1,0 bara. Jeśli ciśnienie instalacji spadnie poniżej wartości minimalnej, płyta kotła uruchomi kod usterki F37 (fig. 15).



wygląd 15- Usterka niewystarczającego ciśnienia w instalacji

Po przywróceniu ciśnienia w instalacji, kocioł uruchomi cykl odpowietrzenia trwający 120 sekund, oznaczony na wyświetlaczu symbolem FH.

3. INSTALACJA

3.1 Rozporządzenia ogólne

INSTALACJA KOTŁA MOŻE BYĆ PRZEPROWADZANA WYŁĄCZNIE PRZEZ WYSPECJALIZOWANY PERSONEL, CO DO KTÓREGO KWALIFIKACJI JESTEŚMY PEWNI, W ZGODZIE ZE WSZYSTKIMI WSKAZÓWKAMI PODANYMI W NINIEJSZEJ INSTRUKCJI, OBOWIĄZUJĄCYMI PRZEPISAMI PRAWNYMI, NORMAMI KRAJOWYMI I LOKALNYMI I WEDŁUG REGUL. RZETELNEGO WYKONAWSTWA.

3.2 Miejsce instalacji

Kocioł należy zainstalować w specjalnym pomieszczeniu posiadającym otwory wentylacyjne wychodzące na zewnątrz, zgodnie z obowiązującymi przepisami. Jeśli w tym samym pomieszczeniu znajdują się inne palniki lub urządzenia pobierające powietrze, otwory wentylacyjne powinny być zwymiarowane w taki sposób, aby umożliwić równoczesne działanie wszystkich urządzeń. W pomieszczeniu, w którym zainstalowano urządzenie, nie powinno być żadnych przedmiotów ani materiałów łatwopalnych, gazów korozyjnych, pyłów, ani lotnych substancji, które wciągnięte przez palnik mogłyby spowodować zatkanie wewnętrznych przewodów palnika lub głowicę palnika. Pomieszczenie musi być suche, nienarażone na opady deszczu, śniegu ani mrozów.

Jeśli urządzenie jest zamknięte między meblami lub montowane w rogu, należy zachować wolną przestrzeń niezbędną do demontażu płaszcza i normalnych czynności konserwacyjnych.

3.3 Podłączenia hydrauliczne

Ostrzeżenia

Potencjał termiczny urządzenia należy wstępnie określić poprzez obliczenie zapotrzebowania na ciepło w budynku według obowiązujących norm. Instalacja musi posiadać wszelkie komponenty potrzebne do prawidłowego działania. Zaleca się założenie, między kotłem a instalacją c.o., zaworów odcinających pozwalających w razie potrzeby na odizolowanie kotła od instalacji.

Spust zaworu bezpieczeństwa powinien być podłączony do lejka lub rury zbiorczej, aby uniknąć wytrysku wody na podłogę w przypadku nadciśnienia w obwodzie c.o. W przeciwnym razie, jeśli zajdzie potrzeba zadziałania zaworu bezpieczeństwa i pomieszczenie zostanie zalane wodą, producent kotła nie będzie ponosił żadnej odpowiedzialności.

Nie używać rur instalacji hydraulicznych jako uziemienia urządzeń elektrycznych.

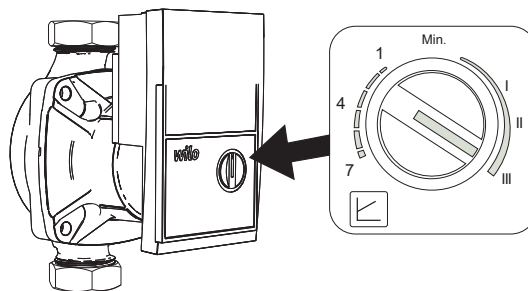
Przed montażem dokładnie przemyć wszystkie przewody rurowe instalacji, aby usunąć pozostałości lub zanieczyszczenia, które mogłyby negatywnie wpłynąć na pracę urządzenia.

Wykonać przyłącza do odpowiednich złączy według rysunku na cap. 5 i zgodnie z symbolami na urządzeniu.

Pompy obiegowe o wysokiej wydajności

Regulacja pompy obiegowej w przypadku kotła podłączonego do zewnętrznego podgrzewacza

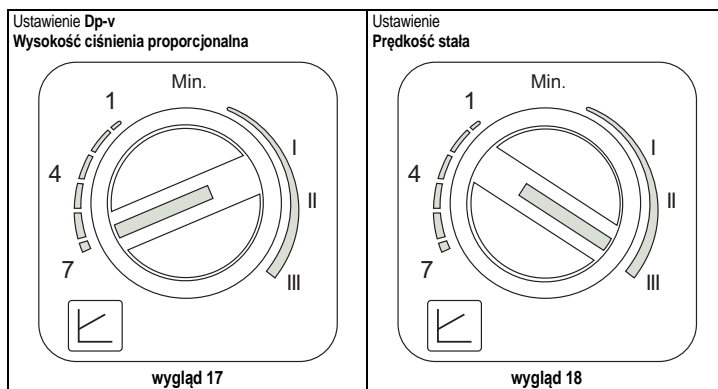
Aby zapewnić prawidłowe działanie kotła ATLAS D ECO COND UNIT w przypadku kotła podłączonego do zewnętrznego podgrzewacza, przełącznik prędkości (patrz fig. 16) powinien być ustawiony na pozycji III.



wygląd 16

Regulacja pompy obiegowej bez podłączenia do zewnętrznego podgrzewacza

Ustawienie fabryczne jest odpowiednie dla wszystkich instalacji; jednakże można ustawić inną strategię działania w zależności od parametrów instalacji.



wygląd 17

wygląd 18

- Ustawienie Dp-v Wysokość ciśnienia proporcjonalna (fig. 17)

Wysokość ciśnienia pompy obiegowej będzie automatycznie zredukowana, aby zmniejszyć natężenie przepływu wymagane przez instalację. Takie ustawienie jest optymalne w przypadku instalacji z grzejnikami (2 rury lub jednorurowe) oraz/lub zaworami termostatycznymi.

Zalety to zmniejszenie zużycia prądu elektrycznego w związku ze zmniejszeniem zapotrzebowania ze strony instalacji, a także redukcja hałasu w grzejnikach oraz/lub zaworach termostatycznych. Zakres działania przechodzi od minimum (1) do maksimum (7).

- Ustawienie Stałej prędkości (fig. 18)

Podgrzewacz nie moduluje własnej mocy. Zasada działania opiera się na tradycyjnych pompach obiegowych z 3 prędkościami (co zapewnia zmniejszenie zużycia energii elektrycznej). Zakres działania przechodzi od prędkości 1 (I) do prędkości 3 (III).

Charakterystyki wody w instalacji

Jeśli twardość wody przekracza 25° Fr (1°F = 10ppm CaCO₃), zaleca się stosowanie wody odpowiednio uzdatnionej, aby uniknąć możliwego obrastania kamieniem kotłowym. Uzdatnianie nie powinno zmniejszać jej twardości do wartości niższych od 15°F (włoski Dekret Prezydenta Republiki 236/88 o użyciu wody do zastosowań nieprzemysłowych). Uzdatnianie stosowanej wody jest niezbędne w przypadku instalacji bardzo rozległych lub z częstym uzupełnianiem wody.



W przypadku instalowania urządzeń do odwapniania na wejściu zimnej wody do kotła należy zwrócić szczególną uwagę na to, by nie zredukować nadmiernie stopnia twardości wody, ponieważ może to spowodować przedwczesne zużycie anody magnetyzowej podgrzewacza.

System przeciwwzmarzaniowy, płyny przeciwwzmarzaniowe, domieszki i inhibitory

Kocioł jest wyposażony w system przeciwwzmarzaniowy, który włącza go w trybie ogrzewania, gdy temperatura wody zasilającej instalację spadnie poniżej 6 °C. System nie zostanie włączony, jeśli wyłączono zasilanie elektryczne i/lub gazem urządzenia. Jeśli jest to konieczne, dopuszcza się użycie płynów przeciwwzmarzaniowych, domieszek i inhibitorów, tylko i wyłącznie, gdy producent powyższych płynów lub domieszek udziela gwarancji zapewniającej, że jego produkty są zgodne do takiego zastosowania i nie spowodują uszkodzenia wymiennika ciepła w kotle lub innych komponentów i/lub materiałów kotła i instalacji. Zabrania się użycia płynów przeciwwzmarzaniowych, domieszek i inhibitorów ogólnego zastosowania nie przeznaczonych wyraźnie do użytku w instalacjach ciepłych i niekompatybilnych z materiałami kotła i instalacji.

Podłączenie do podgrzewacza ciepłej wody użytkowej

Karta elektroniczna urządzenia jest przystosowana do sterowania zewnętrznego podgrzewacza do produkcji ciepłej wody użytkowej. Wykonać podłączenia hydrauliczne zgodnie ze schematem fig. 19. Wykonać: podłączenia elektryczne jak pokazano na schemacie elektrycznym w cap. 5.5. Konieczne jest zastosowanie czujnika (sondy) FERROLI.

Przeprowadzić poniższą procedurę.

„Menu Serwisowe”

Aby uzyskać dostęp do Menu Serwisowego płyty, należy nacisnąć przycisk Reset i przytrzymać przez 10 sekund.

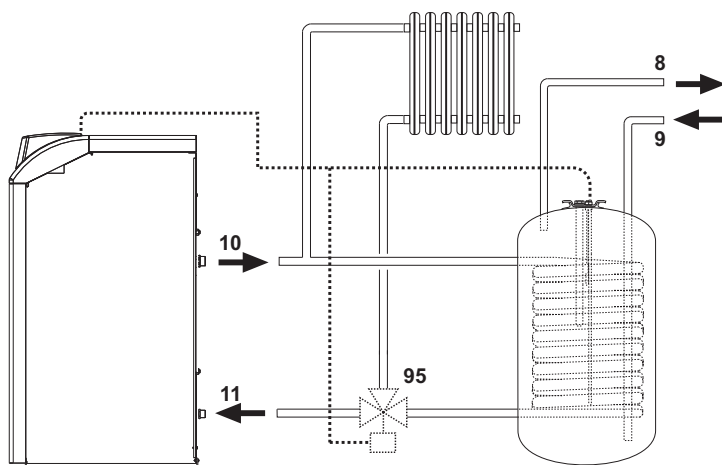
Za pomocą przycisków ogrzewania można wybrać „tS”, „In”, „Hi” lub „rE”. „tS” oznacza Menu parametrów transparentnych, „In” oznacza Menu informacji, „Hi” oznacza Menu historii, a „rE” oznacza Reset menu historii. Wybrać „tS” i nacisnąć przycisk Reset.

Płyta jest wyposażona w 20 transparentnych parametrów, które można modyfikować również za pomocą zdalnego sterowania (Menu serwisowe).

Za pomocą przycisków ogrzewania można przewinąć listę parametrów w kolejności rosnącej lub malejącej, odpowiednio. Aby zmienić wartość parametru, wystarczy nacisnąć przyciski wody użytkowej: zmiana zostanie zapisana automatycznie.

Zmienić parametr P02 w „Menu parametrów transparentnych” na 6.

Aby powrócić do Menu serwisowego, wystarczy nacisnąć jeden raz przycisk Reset. Aby wyjść z Menu Serwisowego płyty, należy nacisnąć przycisk Reset i przytrzymać przez 10 sekund.



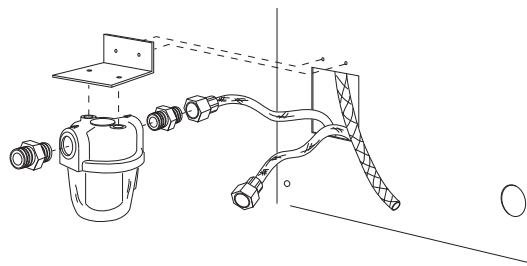
wygląd 19- Schemat połączeń do zewnętrznego podgrzewacza

Oznaczenia

- 8 Wylot ciepłej wody użytkowej
- 9 Wlot zimnej wody użytkowej
- 10 Zasilanie instalacji
- 11 Powrót z instalacji
- 95 Zawór trójdrożny - 2 przewody ze sprężyną powrotną (nie dostarczono w komplecie)

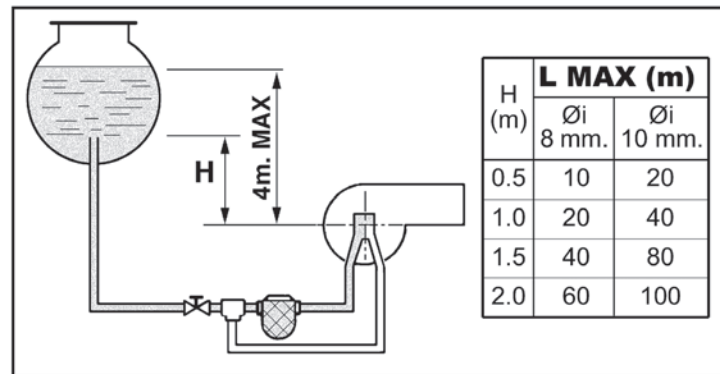
3.4 Podłączenie palnika

Palnik jest wyposażony w dwa węże oraz filtr, co umożliwia podłączenie go do zasilania olejowego. Węże powinny wychodzić ze ścianki tylnej. Należy zainstalować filtr tak, jak na rysunku fig. 20.

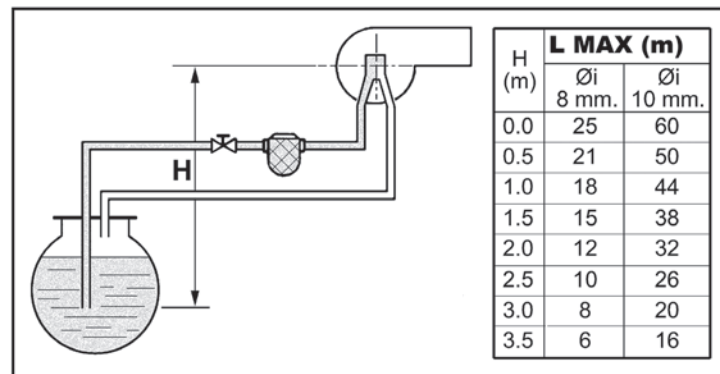


wygląd 20- Instalacja filtra paliwa

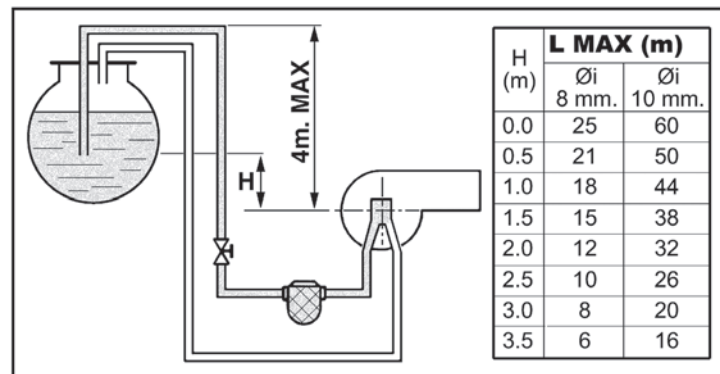
Obieg zasilający oleju powinien być wykonany zgodnie z jednym ze schematów. Nie przekraczać maksymalnych długości węży (LMAX) podanych w tabeli.



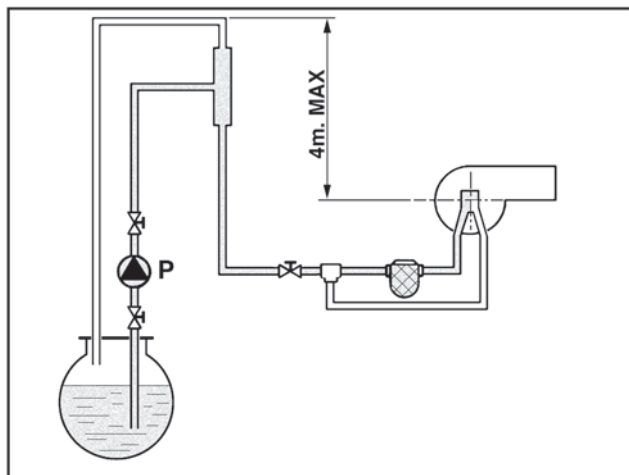
wygląd 21- Zasilanie grawitacyjne



wygląd 22- Zasilanie za pomocą zasysania



wygląd 23- Zasilanie syfonowe



wygląd 24- Zasilanie pierścieniowe

3.5 Połączenia elektryczne

Podłączenie do sieci elektrycznej



Bezpieczeństwo elektryczne urządzenia jest możliwe tylko, jeśli jest ono prawidłowo podłączone do sprawnej instalacji uziemienia, wykonanej zgodnie z obowiązującymi przepisami bezpieczeństwa instalacji elektrycznych. Zlecić wykwalifikowanemu personelowi kontrolę sprawności i zgodności instalacji uziemiającej, producent nie ponosi odpowiedzialności za ewentualne szkody spowodowane brakiem uziemienia urządzenia. Zlecić ponadto skontrolowanie, czy instalacja elektryczna jest dostosowana do maksymalnej mocy pobieranej przez urządzenie, podanej na tabliczce znamionowej kotła.

Kocioł jest okablowany i wyposażony w kabel przyłączeniowy do linii elektrycznej typu "Y" bez wtyczki. Przyłączenia do sieci muszą być wykonane za pomocą przyłącza stałego i muszą być wyposażone w wyłącznik dwubiegunowy, którego styki mają rozwarcie minimum 3 mm, z zamontowanymi bezpiecznikami max. 3A pomiędzy kotłem a linią. Ważne jest przestrzeganie polaryzacji (LINIA: kabel brązowy / ZERO: kabel niebieski / UZIEMIENIE: kabel żółto-zielony) przy podłączaniu linii elektrycznej. W fazie montażu lub wymiany kabla zasilającego przewód uziemienia musi pozostać 2 cm dłuższy od pozostałych.



Kabel zasilający urządzenie nie może być wymieniany przez użytkownika. W razie uszkodzenia kabla, wyłączyć urządzenie i, w celu jego wymiany, zwrócić się wyłącznie do wykwalifikowanego elektryka. W przypadku wymiany kabla elektrycznego zasilającego stosować wyłącznie kabel "HAR H05 VV-F" 3x0,75 mm² o maksymalnej średnicy zewnętrznej 8 mm.

Termostat pokojowy (opcja)

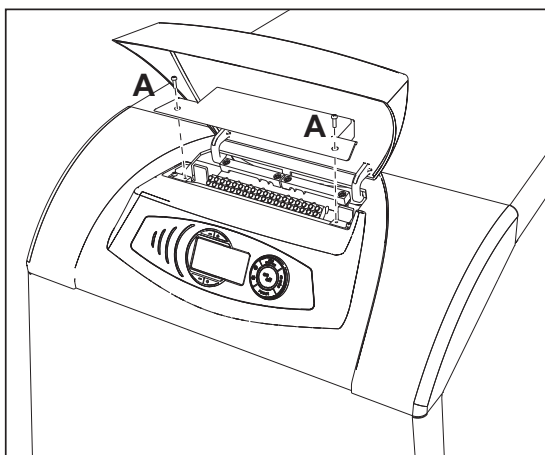


UWAGA: TERMOSTAT POKOJOWY MUSI MIEĆ CZYSTE STYKI. PODŁĄCZENIE NAPIĘCIA 230 V. DO ZACISKÓW TERMOSTATU POKOJOWEGO POWODUJE NIEODWRACALNE USZKODZENIE KARTY ELEKTRONICZNEJ.

Podłączając zdalne sterowanie czasowe lub wyłącznik czasowy (timer) należy unikać podłączania zasilania tych urządzeń do ich styków przerywających. Ich zasilanie należy wykonać poprzez bezpośrednie podłączenie do sieci lub do baterii, zależnie od typu urządzenia.

Dostęp do elektrycznej skrzynki zaciskowej

Odkręcić dwie śruby „A” znajdujące się w górnej części panelu sterowania i zdjąć klapkę.



wygląd 25-Dostęp do elektrycznej listwy zaciskowej

3.6 Podłączenie do kanału dymowego

Urządzenie należy podłączyć do kanału dymowego zaprojektowanego i wykonanego z poszanowaniem obowiązujących norm. Przewód od kotła do kanału dymowego musi być z materiału odpowiedniego do takiego przeznaczenia, czyli odpornego na temperaturę i korozję. W punktach łączenia należy zwracać uwagę na szczelność.

3.7 Podłączenie spustu kondensatu

Spust kondensatu z urządzenia powinien być podłączony do odpowiedniej sieci odprowadzającej. Przestrzegać obowiązujących przepisów krajowych i lokalnych dotyczących wprowadzania wody z kondensatu do sieci odprowadzania ścieków. W przypadku kotłów, które nie wykorzystują wyłącznie oleju o niskiej zawartości siarki (wartość S<50 ppm), zaleca się zastosowanie odpowiedniego urządzenia do neutralizacji kondensatu.

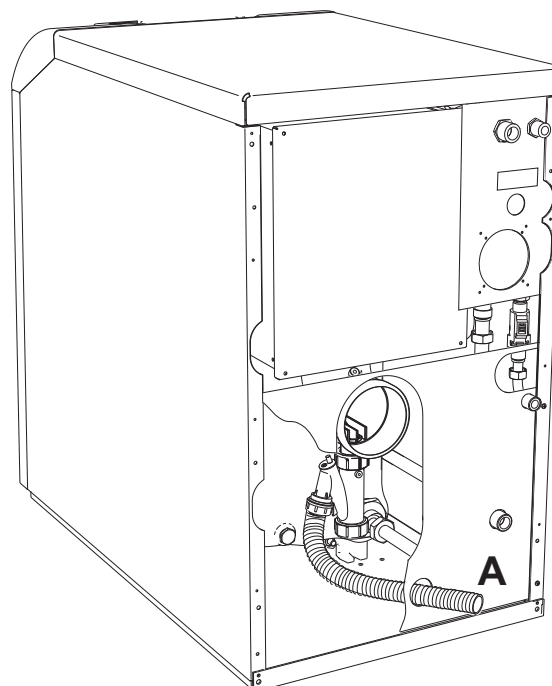
Podłączyć przewód odprowadzający kondensat znajdujący się w tylnej części kotła (poz. A - fig. 26) do urządzenia do neutralizacji w sieci odprowadzania ścieków. Przewody odprowadzające kondensat powinny być odporne na kwasy i należy je instalować w taki sposób, aby zagwarantować nachylenie co najmniej 3° w kierunku odprowadzania, co pozwoli zachować ich drożność.



WAŻNE! Przed uruchomieniem urządzenia napęlczyć syfon wodą.

UWAGA: Nie wolno nigdy uruchamiać urządzenia z pustym syfonem!

Okresowo sprawdzać obecność wody w syfonie.



wygląd 26- Spust kondensatu

4. OBSŁUGA I KONSERWACJA

Wszelkie czynności regulacyjne, przeobrażanie, oddanie do eksploatacji i konserwacji opisane poniżej mogą być przeprowadzane wyłącznie przez Wykwalifikowany Personel, co do którego kwalifikacji jesteśmy pewni (posiadający przewidziane przez obowiązującą normę zawodowe kompetencje techniczne) jak np. personel Lokalnego Serwisu Technicznego dla Klientów.

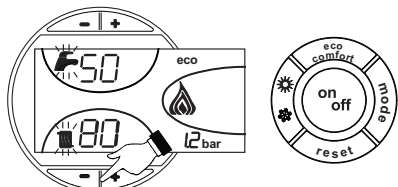
FERROLI nie ponosi żadnej odpowiedzialności za szkody majątkowe i/lub uszkodzenia cielesne powstałe na skutek interwencji przy urządzeniu przez osoby bez kwalifikacji i upoważnienia.

4.1 Regulacje

Uruchomienie trybu TEST

Nacisnąć jednocześnie **przyciski ogrzewania** (poz. 3 i 4 - fig. 1) i przytrzymać przez 5 sekund, aby włączyć tryb **TEST**. Kocioł włączy się niezależnie od żądania instalacji c.o. i c.w.u.

Na wyświetlaczu migają symbole ogrzewania (poz. 24 - fig. 1) i c.w.u. (poz. 12 - fig. 1).



wygląd 27- Tryb TEST

Aby zakończyć tryb TEST, powtórzyc sekwencję włączania.

Tryb TEST wyłącza się jednak automatycznie po 15 minutach.

Regulacja palnika

Palnik jest fabrycznie ustawiony tak, jak to podano na tabella 4. Można skalibrować palnik na inną moc zmieniając ciśnienie pompy, dyszę, ustawienia głowicy, ustawienia powietrza - zgodnie z opisem w poniższych rozdziałach. Każde nowe ustawienie mocy powinno spełniać nominalne wartości robocze określone dla kotła. Po przeprowadzeniu ewentualnych regulacji, sprawdzić przy pomocy analizatora spalin, czy zawartość CO₂% w spalinach mieści się w zakresie od 11% do 12%.

Tabela wydajności dyszy olejowej

Na tabella 2 podano wydajności dotyczące oleju opałowego (w kg/h) w zależności od ciśnienia pompy i dysz.

UWAGA! - Poniższe wartości są orientacyjne. Należy pamiętać, że wydajność dysz może zmieniać się w zakresie ± 5%. Dodatkowo, w przypadku palników z nagrzewaczem, podawanie paliwa zmniejsza się o ok. 10%.

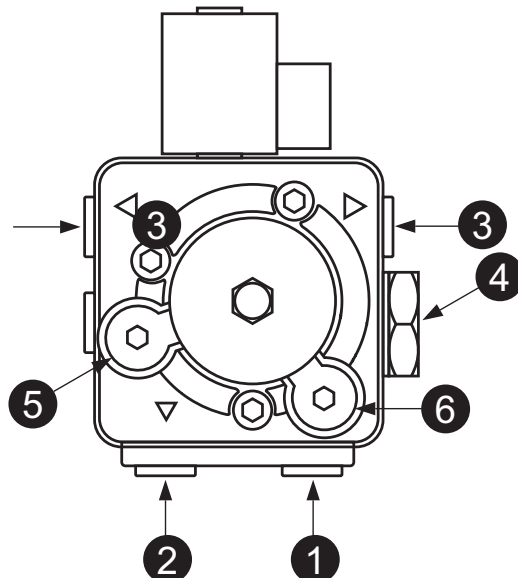
Tabela. 2

DYSZA G.P.H.	Ciśnienie pompy (bar)						
	8	9	10	11	12	13	14
0.40	1,32	1,40	1,47	1,54	1,61	1,68	1,75
	15,66	16,60	17,43	18,26	19,09	19,92	20,75
0.50	1,57	1,65	1,73	1,81	1,89	1,97	2,05
	18,62	19,57	20,51	21,50	22,42	23,36	24,31
0.60	1,93	2,01	2,23	2,32	2,42	2,52	2,64
	22,89	23,83	26,44	27,51	28,70	29,88	31,31
0.65	2,12	2,25	2,40	2,63	2,74	2,80	2,91
	25,14	26,68	28,46	31,19	32,49	33,21	34,51
0.75	2,50	2,65	2,80	2,95	3,07	3,20	3,33
	29,65	31,43	33,21	34,99	36,41	37,95	39,49
0.85	2,92	3,10	3,27	3,45	3,60	3,75	3,90
	34,63	36,76	38,78	40,92	42,69	44,47	46,25
1.00	3,30	3,50	3,67	3,85	4,02	4,20	4,40
	39,13	41,51	43,52	45,66	47,67	48,72	51,95

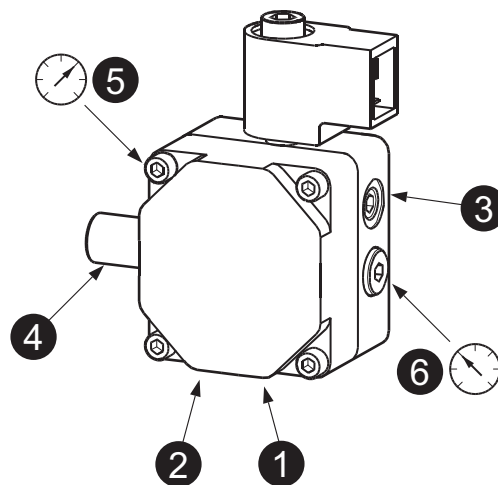
Natężenie przepływu na wylocie dyszy w kg/h

Regulacja ciśnienia pompy

Pompa jest fabrycznie ustawiona na 12 bar. Aby sprawdzić ciśnienie, użyć manometru w kąpeli olejowej. Ciśnienie można ustawić w zakresie od 11 do 14 bar.



wygląd 28- Pompa ITALPUMP

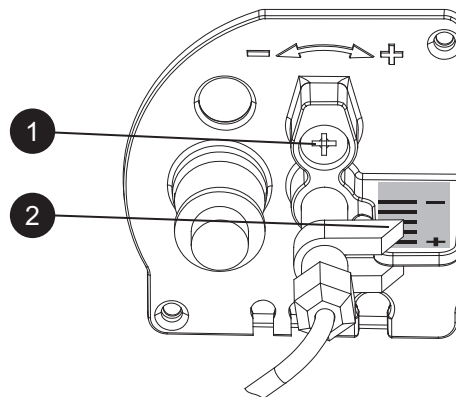


wygląd 29- Pompa DANFOSS

1. Ssanie Ø1/4"
2. Powrót Ø1/4"
3. Tłoczenie oleju Ø1/8"
4. Regulacja ciśnienia
5. Złącze manometru Ø1/8"
6. Złącze wakuometru Ø1/8"

Regulacja głowicy spalania

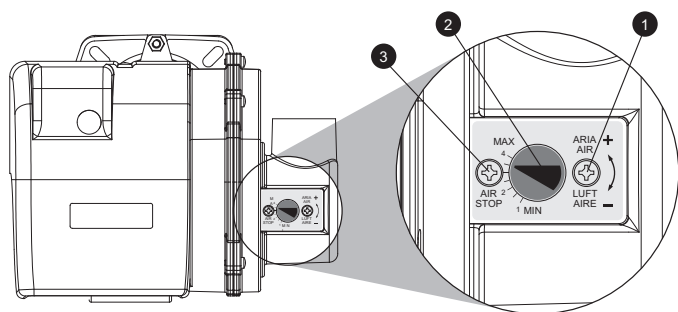
Głowicę reguluje się za pomocą śruby 1 zgodnie ze wskazówkami podanymi w punkcie 2.



wygląd 30

Regulacja żaluzji powietrza

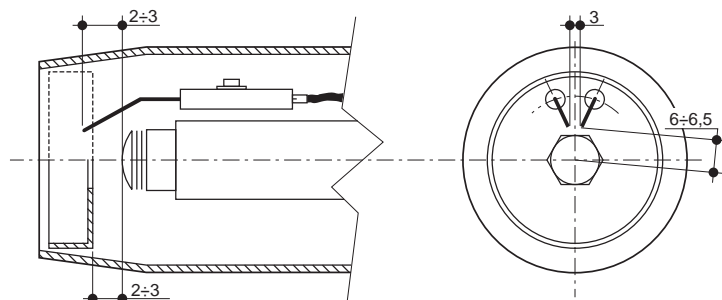
Po poluzowaniu śruby 3 wyregulować śrubę 1, aby uzyskać idealne ustawienie powietrza spawania zgodnie ze wskazówkami podanymi w punkcie 2. Po przeprowadzeniu kalibracji zablokować śrubę 3.



wygląd 31

Pozycja elektrod - deflektora

Po zamontowaniu dyszy sprawdzić prawidłowość położenia elektrod i deflektora zgodnie z poniższymi wartościami. Wartości te należy sprawdzać po każdej czynności związanej z głowicą.



wygląd 32- Pozycja elektrod - deflektora

4.2 Uruchamianie

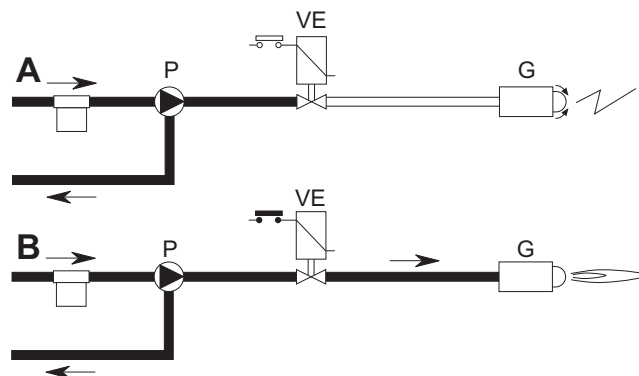


Kontrole do przeprowadzenia przy pierwszym zapłonie i po wszystkich czynnościach konserwacyjnych, które pociągnęły za sobą odłączenie kotła od instalacji albo interwencję w zabezpieczeniach lub częściach kotła:

Przed włączeniem kotła

- Otworzyć ewentualne zawory odcinające pomiędzy kotłem a instalacjami.
- Sprawdzić szczelność instalacji paliwa.
- Sprawdzić wstępne napełnienie zbiornika wyrównawczego
- Napełnić instalację hydrauliczną i przeprowadzić pełne odpowietrzenie kotła i instalacji, otwierając zawór odpowietrzający na kotle i ewentualne zawory odpowietrzające w instalacji.
- Sprawdzić, czy nie ma wycieków wody z instalacji, z obwodów wody użytkowej, z połączeń lub z kotła.
- Sprawdzić prawidłowość połączeń instalacji elektrycznej i działanie instalacji uziemniającej
- Sprawdzić, czy nie ma płynów lub materiałów łatwopalnych w bezpośredniej bliskości kotła.
- Zamontować na pompie palnika manometr oraz próżniomierz (zdjąć po oddaniu do eksploatacji).
- otworzyć zastawki wzdłuż przewodów oleju

Zapłon



wygląd 33- Zapłon

A

Po zamknięciu linii termostaticznej silnik palnika zaczyna się obracać razem z pompą: olej zasysany jest w całości przesyłany do powrotu. Działa również wentylator palnika i transformator zapłonu, dlatego wykonywane są fazy:

- wstępnej wentylacji paleniska.
- wstępnego mycia części obwodu paliwa.
- wstępnego zapłonu, z wyładowaniem pomiędzy końcówkami elektrod.

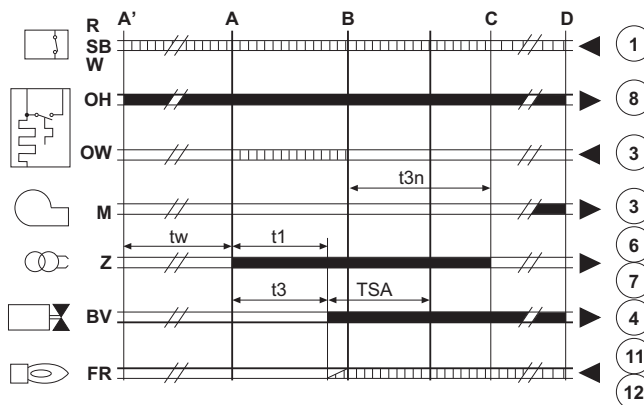
B

Po zakończeniu wstępnej mycia urządzenia otwiera się zawór elektromagnetyczny: olej dochodzi do dyszy, skąd wychodzi drobno rozpylony.

Kontakt z wyładowaniem, mającym miejsce pomiędzy końcówkami elektrod, powoduje powstanie płomienia.

Jednocześnie rozpoczyna się czas bezpieczeństwa.

Cykl urządzenia



wygląd 34- Cykl urządzenia

- R-SB-W Termostaty/presostaty
- OH Nagrzewacz paliwa
- OW Styk zezwolenia na działanie
- C Silnik palnika
- Z Transformator zapłonu
- BV Zawór elektromagnetyczny
- FR Fotorezystor
- A' Początek rozruchu z nagrzewaczem
- A Początek rozruchu bez nagrzewacza
- B Obecność płomienia
- C Działanie normalne
- D Zatrzymanie regulacji (TA-TC)
- t1 Czas wstępnej wentylacji
- TSA Czas bezpieczeństwa
- t3 Czas zapłonu przedwczesnego
- t3n Czas zapłonu opóźnionego
- tw Czas wstępnego podgrzewania
- Sygnały wyjściowe z urządzenia
- Sygnały niezbędne wejściowe

Kontrole podczas pracy

- Włączyć urządzenie zgodnie z opisem w sez. 2.3.
- Upewnić się, że obwód paliwa i instalacji wodnych są szczelne.
- Skontrolować sprawność komina i przewodów powietrze-spaliny podczas działania kotła.
- Skontrolować, czy cyrkulacja wody, między kotłem a instalacjami, odbywa się w sposób prawidłowy.
- Sprawdzić, czy zapłon kotła działa prawidłowo, wykonując kilka prób zapłonu i gaszenia za pomocą termostatu pokojowego lub sterowania zdalnego.
- Sprawdzić, czy podstawa palnika oraz komora spalin są szczelne.
- Sprawdzić, czy palnik działa prawidłowo.
- Przeprowadzić analizę spalania (przy stabilnym kotle) i sprawdzić, czy zawartość CO₂ w spalinach mieści się w zakresie 11% do 12%.
- Sprawdzić prawidłowość zaprogramowania parametrów i wprowadzić ewentualne pożądane ustawienia spersonalizowane (krzywa kompensacji, moc, temperatury itp.).

4.3 Konserwacja

Kontrola okresowa

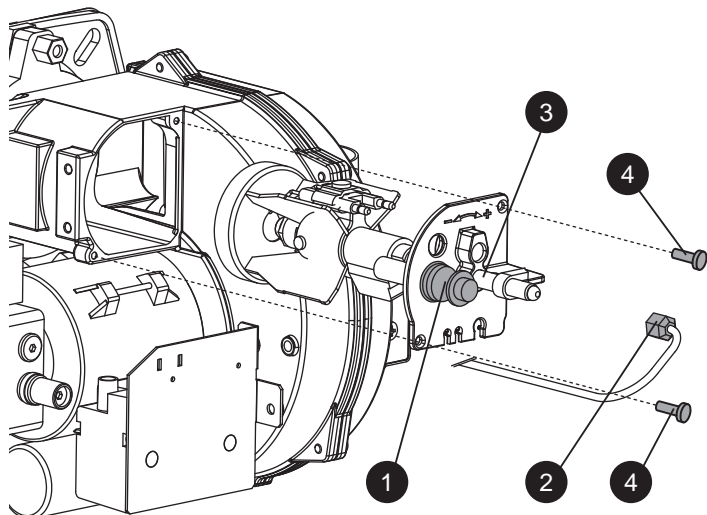
Aby zapewnić długotrwałe prawidłowe działanie urządzenia, trzeba zlecać wykwalifikowanemu personelowi coroczny przegląd obejmujący następujące kontrole:

- Urządzenia sterownicze i zabezpieczające muszą działać prawidłowo.
- Obwód odprowadzania spalin musi być w pełni sprawny.
- Sprawdzić, czy nie doszło do zatkania lub wgniecenia przewodów zasilających oraz powrotnych paliwa.
- Oczyszczyć filtr na doprowadzeniu paliwa.
- Sprawdzić wielkość poboru paliwa
- Oczyszczyć głowicę paliwa w strefie wyjścia paliwa, na tarczy.
- Pozwolić, aby palnik pracował z pełną mocą przez ok. dziesięć minut, a następnie przeprowadzić analizę paliwa i sprawdzić:
 - prawidłowość kalibracji wszystkich elementów wskazanych w niniejszej instrukcji
 - temperaturę spalin w kominie
 - zawartość CO₂
- Przewody i końcówka powietrze-spaliny nie mogą być zatkane ani nie może być w nich wycieków
- Palnik i wymiennik muszą być czyste i pozbawione kamienia kotłowego. Do ewentualnego czyszczenia nie używać produktów chemicznych ani szczotek stalowych.
- Instalacje gazu i wody muszą być szczelne.
- Ciśnienie wody w zimnej instalacji powinno wynosić ok. 1 bar; jeśli tak nie jest, przeprowadzić odpowiednią regulację do tej wartości.
- Pompa obiegowa nie może być zablokowana.
- Zbiornik wyrównawczy musi być napełniony.
- Sprawdzić anodę magnezową i, w razie konieczności, wymienić ją.

➡ Ewentualne czyszczenie płaszcza, panelu sterowniczego i części ozdobnych kotła należy przeprowadzać miękką i wilgotną szmatką ewentualnie nasączoną wodą z mydłem. Należy unikać wszelkiego rodzaju detergentów ściernych i rozpuszczalników.

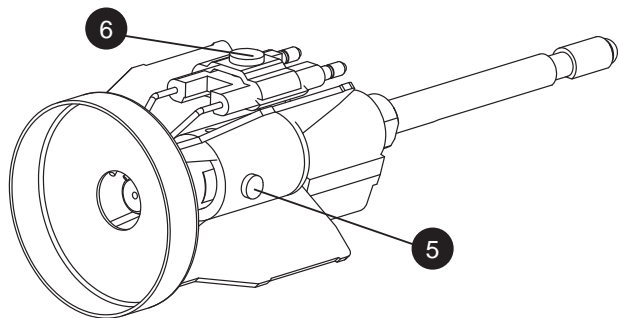
Dostęp do elektrody i dyszy

- Odczyścić przewody elektrod transformatora i wyjąć fotorezystor 1 złącze 2, które łączy przewód oleju napędowego z przewodem 3 dyszy. Poluzować śruby 4 i wyjąć zespół kotłownika dyszy-deflektora-elektrod.



wygląd 35

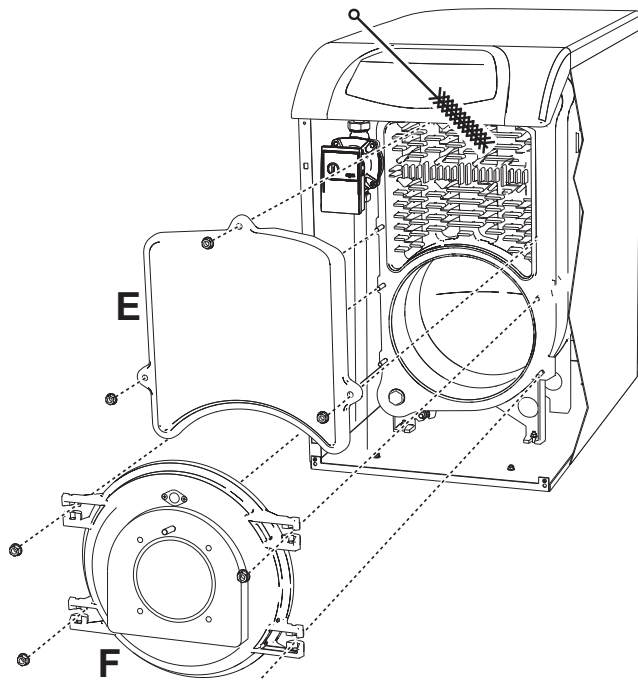
- Odkręcić śrubę 5, aby wyjąć deflektor i śrubę 6, aby wyjąć elektrody. Aby dobrze oczyścić dyszę, należy zdemonstrować filtr i wyczyścić benzyną krawędzie oraz otwór rozpylania, a następnie przepłukać olejem. Podczas ponownego montażu zwrócić uwagę na prawidłowość położenia elektrod-deflektora.



wygląd 36

Czyszczenie kotła

1. Odczyścić kocioł od zasilania elektrycznego.
2. Odczyścić palnik zgodnie z opisem powyżej.
3. Odczyścić panele „E” oraz „F”. W tym celu odkręcić odpowiednie nakrętki.
4. Oczyszczyć wnętrze kotła oraz całą trasę przelotu spalin za pomocą specjalnej szczotki lub sprężonego powietrza.
5. Zamknąć z powrotem paneli.

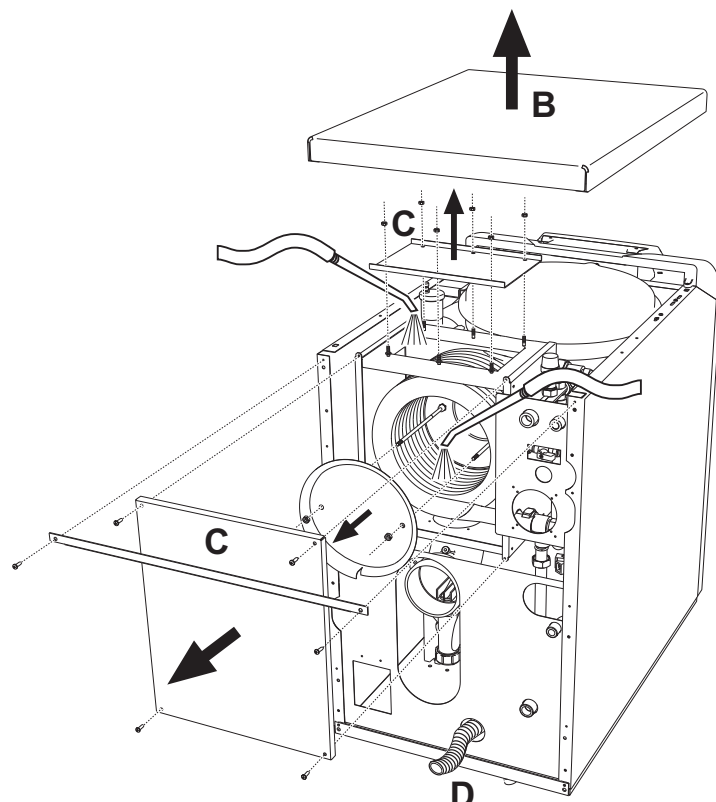


wygląd 37

Czyszczenie rekuperatora spalin

Aby wyczyścić rekuperator spalin, należy:

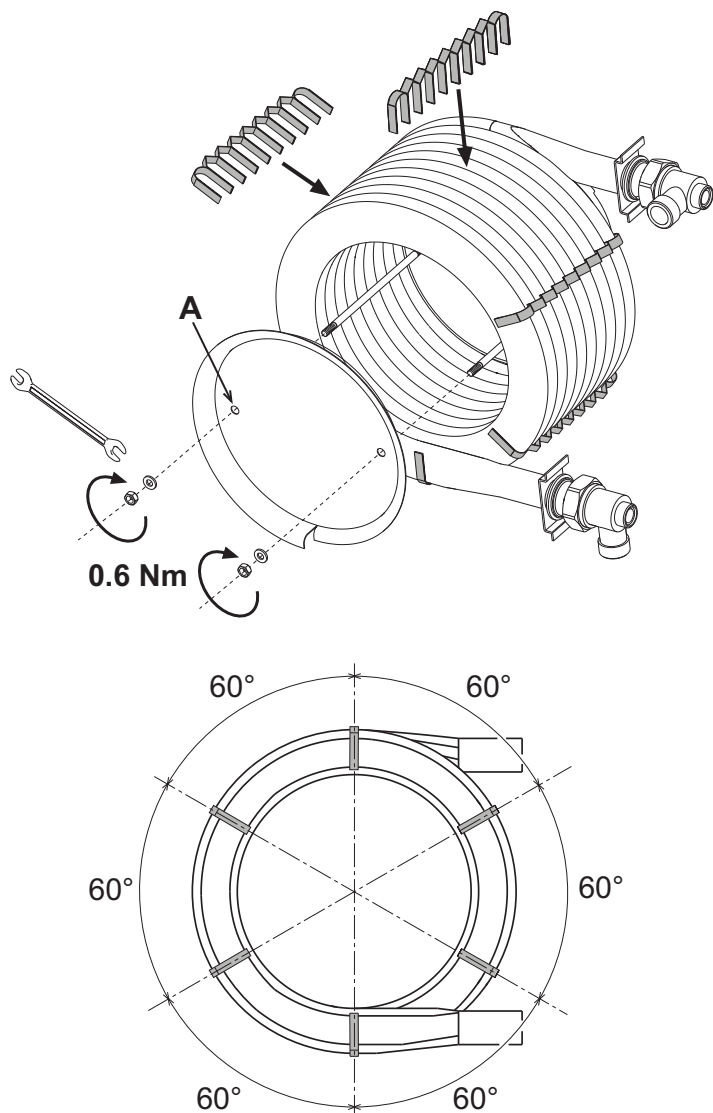
- Zdjąć osłonę B.
- Zdjąć pokrywę zamknięcia C rekuperatora spalin.
- Za pomocą odkurzacza dokładnie wyczyścić wnętrze rekuperatora.
- W przypadku wyjątkowo dużych zabrudzeń można skorzystać ze specjalnego przyrządu do spryskiwania wnętrza wodą. W takim przypadku zachować szczególną ostrożność, aby nie dopuścić do styczności dużych ilości wody z elementami żeliwnymi w komorze spalin. Pozwolić, aby woda spłynęła przez wylot kondensatu D po uprzednim odłączeniu syfonu.



wygląd 38- Czyszczenie rekuperatora

Położenie grzebieni

Po oczyszczeniu rekuperatora konieczne jest sprawdzenie, czy grzebienie są ustawione prawidłowo zgodnie ze wskazaniem na fig. 39. Dokręcić nakrętki mocujące na tarczy sprężarki „A” zgodnie z momentem dokręcania **0,6 Nm**. W razie braku klucza dynamometrycznego sprawdzić, czy pomiędzy zwojami istnieje przejście spalin rzędu 1 mm.



wygląd 39- Położenie grzebieni

4.4 Rozwiązywanie problemów

Diagnostyka

Kocioł jest wyposażony w zaawansowany system autodiagnostyczny. W razie wystąpienia nieprawidłowości w pracy kotła na wyświetlaczu miga symbol usterki (poz. 22 - fig. 1) wraz z jej kodem.

Istnieją usterki powodujące trwale zablokowanie (oznaczone literą „A”): w celu przywrócenia pracy kotła, wystarczy wcisnąć przycisk RESET (poz. 8 - fig. 1) na 1 sekundę albo przycisk RESET zdalnego sterowania czasowego (opcja) jeśli jest zainstalowane. Jeżeli kocioł nie zacznie pracować, należy usunąć usterkę, która jest wskazywana za pomocą diod ledowych.

Inne usterki powodują zablokowanie czasowe (oznaczone literą „F”), które jest wyłączane automatycznie, gdy tylko wartość powróci do zakresu normalnego funkcjonowania kotła.

Tabela. 3- Lista usterek

Kod usterki	Usterka	Możliwa przyczyna	Rozwiązanie
A01	Blokada palnika	Zablokowana pompa	Wymienić
		Niesprawny silnik elektryczny	Wymienić
		Uszkodzony zawór paliwa	Wymienić
		Brakuje paliwa w zbiorniku lub na dnie jest woda	Dolać paliwa lub usunąć wodę
		Zamknięte zawory zasilania linii paliwa	Otworzyć
		Zabrudzone filtry (linia-pompa-dysza)	Wyczyścić
		Pompa rozbrojona	Zazbroić lub wyszukać przyczyny rozbrojenia
		?le wyregulowane lub zabrudzone elektrody zapłonowe	Wyregulować je lub oczyścić
		Zatkana, zabrudzona lub odkształcona dysza	Wymienić
		Nieodpowiednie regulacje głowicy i żaluzji	Wyregulować
		Elektrody uszkodzone lub zwarcie elektrod	Wymienić
		Uszkodzony transformator zapłonu	Wymienić
		Przewody elektryczne uszkodzone lub zwarcie przewodów	Wymienić
		Przewody elektryczne odkształcone w związku z działaniem wysokiej temperatury	Wymienić lub zabezpieczyć
		Błędne podłączenia elektryczne zaworu lub transformatora	Sprawdzić
		Przerwane połączenie silnik-pompa	Wymienić
		Zasysanie pompy podłączone do przewodu powrotnego	Poprawić podłączenie
		A02	Sygnał płomienia przy wyłączonym palniku
Zewnętrzne światło oddziałuje na fotorezystor	Wyeliminować źródło światła		
A03	Zadziałanie zabezpieczenia przed nadmierną temperaturę	Uszkodzony czujnik ogrzewania	Sprawdzić prawidłowość położenia oraz działanie czujnika ogrzewania
		Brak obiegu wody w instalacji	Sprawdzić pompę obiegową (Patrz tabela tabella 6)
		Obecność powietrza w instalacji	Odpowietrzyć instalację
A04	Nieprawidłowe parametry płyty	Błędne ustawienie parametru płyty	Sprawdzić i ewentualnie zmienić parametr płyty
F07	Usterka nagrzewacza (nie otwiera styku w ciągu 120 sekund)	Usterka nagrzewacza	Sprawdzić nagrzewacz
		Przerwany przewód	Sprawdzić przewody
F09	Nieprawidłowe parametry płyty	Błędne ustawienie parametru płyty	Sprawdzić i ewentualnie zmienić parametr płyty
F10	Usterka czujnika na odprowadzeniu 1	Uszkodzony czujnik	Sprawdzić przewody lub wymienić czujnik
		Zwarcie oprzewodowania	
		Przerwany przewód	
F11	Usterka czujnika w obwodzie c.w.u.	Uszkodzony czujnik	Sprawdzić przewody lub wymienić czujnik
		Zwarcie oprzewodowania	
		Przerwany przewód	
F12	Nieprawidłowe parametry płyty	Błędne ustawienie parametru płyty	Sprawdzić i ewentualnie zmienić parametr płyty
F14	Usterka czujnika na odprowadzeniu 2	Uszkodzony czujnik	Sprawdzić przewody lub wymienić czujnik
		Zwarcie oprzewodowania	
		Przerwany przewód	
F16	Nieprawidłowe parametry płyty	Błędne ustawienie parametru płyty	Sprawdzić i ewentualnie zmienić parametr płyty
F34	Napięcie zasilania niższe niż 170V.	Problemy w sieci elektrycznej	Sprawdzić instalację elektryczną
F35	Nieprawidłowa częstotliwość w sieci	Problemy w sieci elektrycznej	Sprawdzić instalację elektryczną
F37	Ciśnienie wody instalacji niewłaściwe	Ciśnienie za niskie	Napelnij instalację
		Uszkodzony czujnik	Sprawdzić czujnik
F39	Anomalia sondy zewnętrznej	Sonda uszkodzona lub zwarcie okablowania	Sprawdzić przewody lub wymienić czujnik
		Sonda odłączona po włączeniu temperatury płynnej	Odłączyć zewnętrzną sondę lub wyłączyć płynną temperaturę
F40	Ciśnienie wody instalacji niewłaściwe	Ciśnienie za wysokie	Sprawdzić instalację
			Sprawdzić zawór bezpieczeństwa
			Sprawdzić zbiornik wyrównawczy
A41	Umieszczenie czujników	Czujnik na doprowadzeniu nie jest włożony do korpusu kotła	Sprawdzić prawidłowość położenia oraz działanie czujnika ogrzewania
F42	Usterka czujnika układu c.o	Uszkodzony czujnik	Wymienić czujnik
F47	Anomalia czujnika ciśnienia wody instalacji	Przerwany przewód	Sprawdzić przewody

Diagnostyka pompy obiegowej

Niektóre nieprawidłowości powiązane z pompą obiegową są sygnalizowane za pomocą diod ledowych znajdujących się wewnątrz przełącznika prędkości (fig. 40).



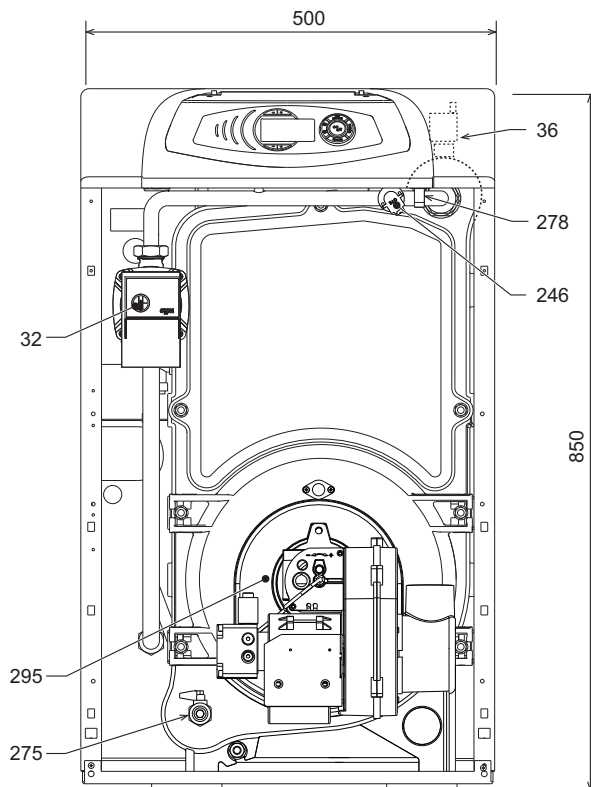
wygląd 40

Tabela. 4- Wskazania diod ledowych pompy obiegowej

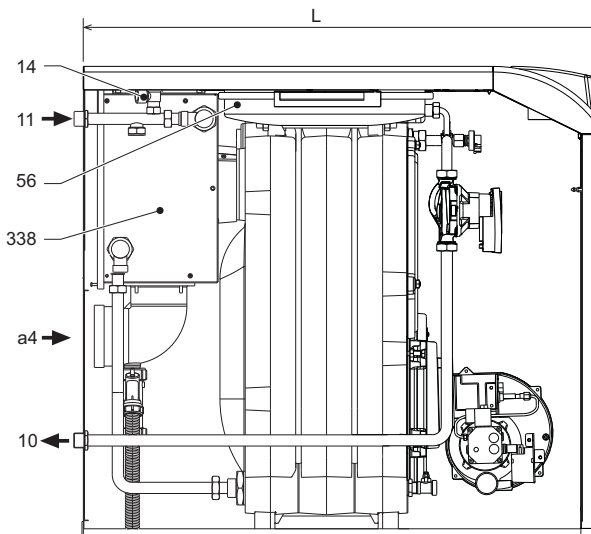
	Wyłączona Pompa obiegowa W TRYBIE CZUWANIA
	Zielona dioda WŁĄCZONA Pompa obiegowa działa
	Zielona dioda miga Cykl odpowietrzania
	Dioda zielona/czerwona na zmianę Pompa obiegowa zablokowana przez przyczynę zewnętrzną: - Przepięcie (>270V) - Niewystarczające napięcie (<160V) - Przeciążenie silnika
	Czerwona dioda miga Pompa obiegowa zablokowana przez przyczynę wewnętrzną: - Zablokowany silnik - Uszkodzona elektronika

5. PARAMETRY I DANE TECHNICZNE

5.1 Wymiary, złącza i komponenty główne



wygląd 41- Widok z przodu



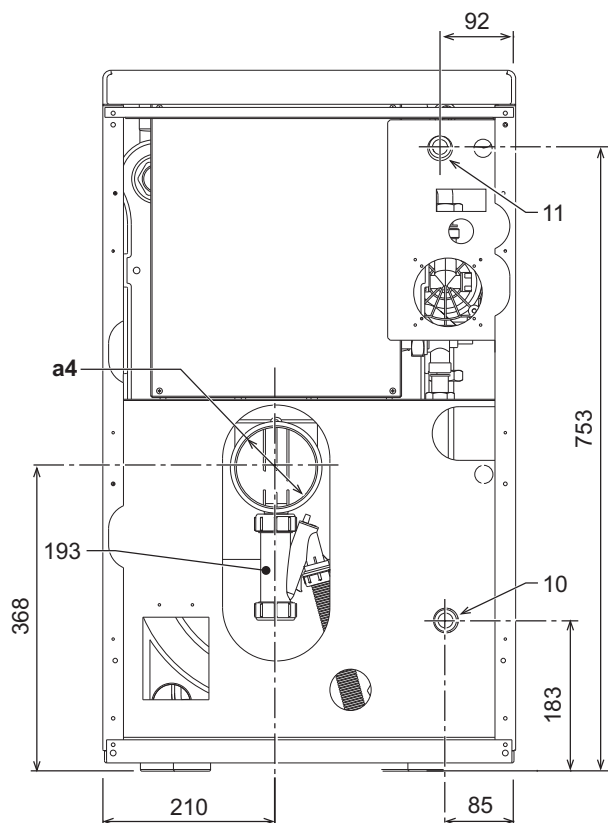
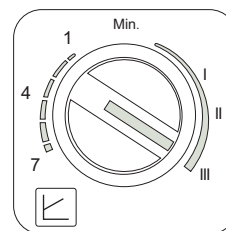
wygląd 42- Widok z boku

	W
ATLAS D ECO 34 COND UNIT	930
ATLAS D ECO 45 COND UNIT	1030

5.3 Wykresy

Straty ciśnienia/Wysokość ciśnienia pomp obiegowych

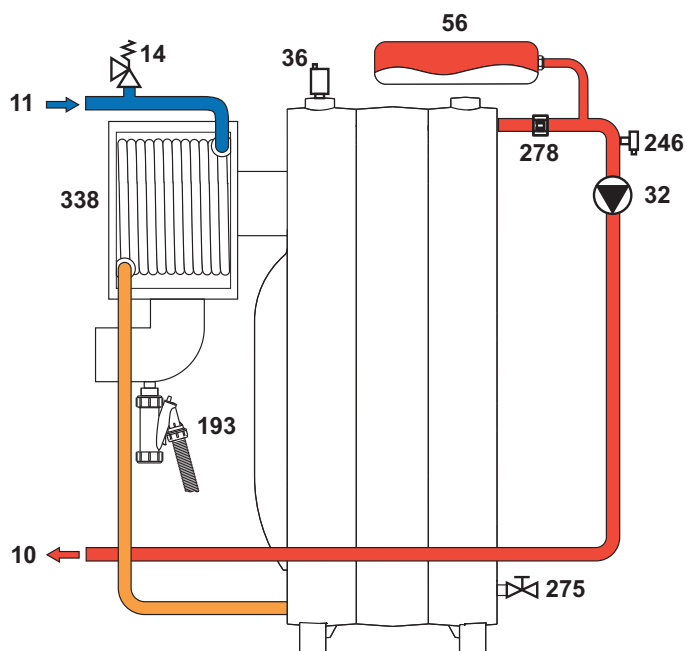
- Wysokość ciśnienia pompy obiegowej przy ustawieniu na „stałą prędkość”.



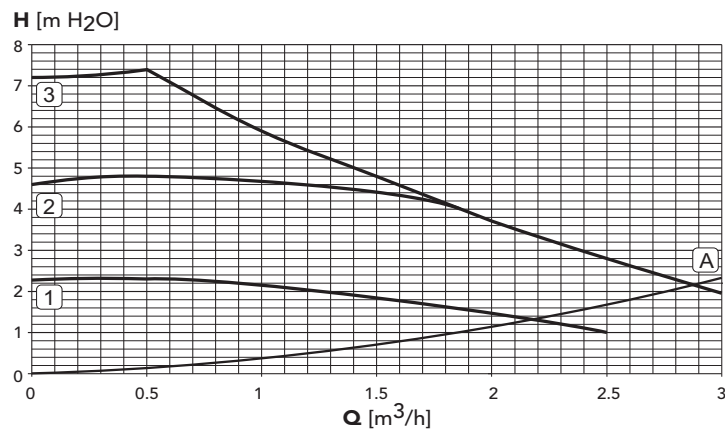
wygląd 43- Widok z tyłu

- a4 Komin \varnothing 100
- 10 Zasilanie instalacji - \varnothing 3/4"
- 11 Powrót z instalacji - \varnothing 3/4"
- 14 Zawór bezpieczeństwa obiegu c.o
- 32 Pompa obiegowa ogrzewania
- 36 Odpowietrzanie automatyczne
- 56 Zbiornik wyrównawczy
- 193 Syfon
- 246 Przetwornik ciśnienia
- 275 Odprowadzenie - \varnothing 1/2"
- 278 Czujnik podwójny (Zabezpieczenie + c.o.)
- 295 Palnik
- 338 Rekuperator spalin

5.2 Obwód hydrauliczny



wygląd 44- Obwód hydrauliczny

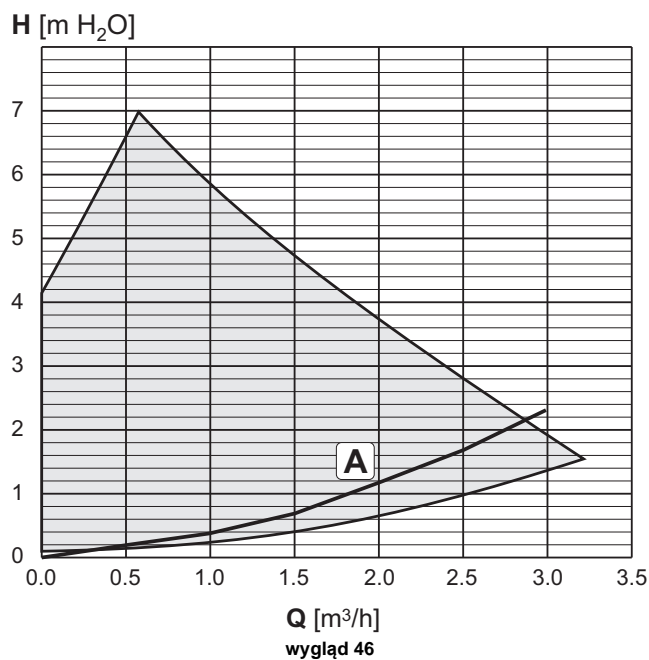
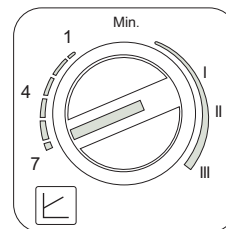


wygląd 45

A Straty ciśnienia kocioła

1 - 2 - 3 Prędkość pompy obiegowej

- Wysokość ciśnienia pompy obiegowej przy ustawieniu na „Wysokość ciśnienia proporcjonalna”.



wygląd 46

A Straty ciśnienia kocioła

5.4 Tabela danych technicznych

Dane	Jednostka	ATLAS D ECO 34 COND UNIT	ATLAS D ECO 45 COND UNIT	
Liczba elementów	szt	3	4	
Maks. obciążenie cieplne	kW	33.0	43.5	(Q)
Min. obciążenie cieplne	kW	16.3	30.9	(Q)
Maks. moc cieplna instalacji c.o. (80/60)	kW	32	42	(P)
Min. moc cieplna instalacji c.o. (80/60)	kW	16	30	(P)
Maks. moc cieplna instalacji c.o. (50/30)	kW	33.8	44.5	(P)
Min. moc cieplna instalacji c.o. (50/30)	kW	17.0	31.7	(P)
Wydajność Pmax (80-60°C)	%	97.2	96.6	
Wydajność Pmin (80-60°C)	%	97.8	97.3	
Wydajność Pmax (50-30°C)	%	102.6	102.3	
Wydajność Pmin (50-30°C)	%	103.7	102.8	
Wydajność 30%	%	103.5	102.8	
Maks. ciśnienie robocze c.o.	bar	3	3	(PMS)
Min. ciśnienie robocze ogrzewania	bar	0.8	0.8	
Temperatura maks. ogrzewania	°C	100	100	(tmax)
Zawartość wody c.o.	litry	21	26	
Pojemność zbiornika wyrównawczego c.o.	litry	10	10	
Ciśnienie wstępne w zbiorniku wyrównawczym ogrzewania	bar	1	1	
Stopień ochrony	IP	X0D	X0D	
Napięcie zasilania	V/Hz	230/50	230/50	
Pobierana moc elektryczna	W	224	228	
Ciężar pustego kotła	kg	177	216	
Długość komory spalania	mm	350	450	
Średnica komory spalania	mm	300	300	
Utrata napiełnienia od strony spalin	mbar	0.12	0.18	

Karta produktu ErP

MODEL: ATLAS D ECO 34 COND UNIT

Marka: FERROLI			
Kocioł kondensacyjny: TAK			
Kocioł niskotemperaturowy (**): TAK			
Kocioł typu B1: NIE			
Ogrzewacz wielofunkcyjny: NIE			
Kogeneracyjny ogrzewacz pomieszczeń: NIE			
Parametr	Symbol	Jednostka	Wartość
Klasa sezonowej efektywności energetycznej ogrzewania pomieszczeń (od A++ do G)			
			A
Znamionowa moc cieplna	Pn	kW	32
Sezonowa efektywność energetyczna ogrzewania pomieszczeń	η_s	%	91
Wytworzone ciepło użytkowe			
Przy znamionowej mocy cieplnej i w reżimie wysokotemperaturowym (*)	P4	kW	32,0
Przy znamionowej mocy cieplnej na poziomie 30 % i w reżimie niskotemperaturowym (**)	P1	kW	9,6
Sprawność użytkowa			
Przy znamionowej mocy cieplnej i w reżimie wysokotemperaturowym (*)	η_4	%	91,3
Przy znamionowej mocy cieplnej na poziomie 30 % i w reżimie niskotemperaturowym (**)	η_1	%	97,2
Zużycie energii elektrycznej na potrzeby własne			
Przy pełnym obciążeniu	elmax	kW	0,200
Przy częściowym obciążeniu	elmin	kW	0,105
W trybie czuwania	PSB	kW	0,003
Inne parametry			
Straty ciepła w trybie czuwania	Pstby	kW	0,105
Pobór mocy palnika zapłonowego	Pign	kW	0,000
Roczne zużycie energii	QHE	GJ	102
Poziom mocy akustycznej w pomieszczeniu	LWA	dB	62
Emisja NOx	NOx	mg/kWh	86

(*) W reżimie wysokotemperaturowym temperatura wody powrotnej na wlocie ogrzewacza wynosi 60 °C, a wody zasilającej na jego wylocie 80 °C.

(**) Niska temperatura oznacza 30 °C w przypadku kotłów kondensacyjnych i 37 °C w przypadku kotłów niskotemperaturowych, a w przypadku innych ogrzewaczy oznacza temperaturę wody powrotnej 50 °C (na wlocie ogrzewacza).

Karta produktu ErP

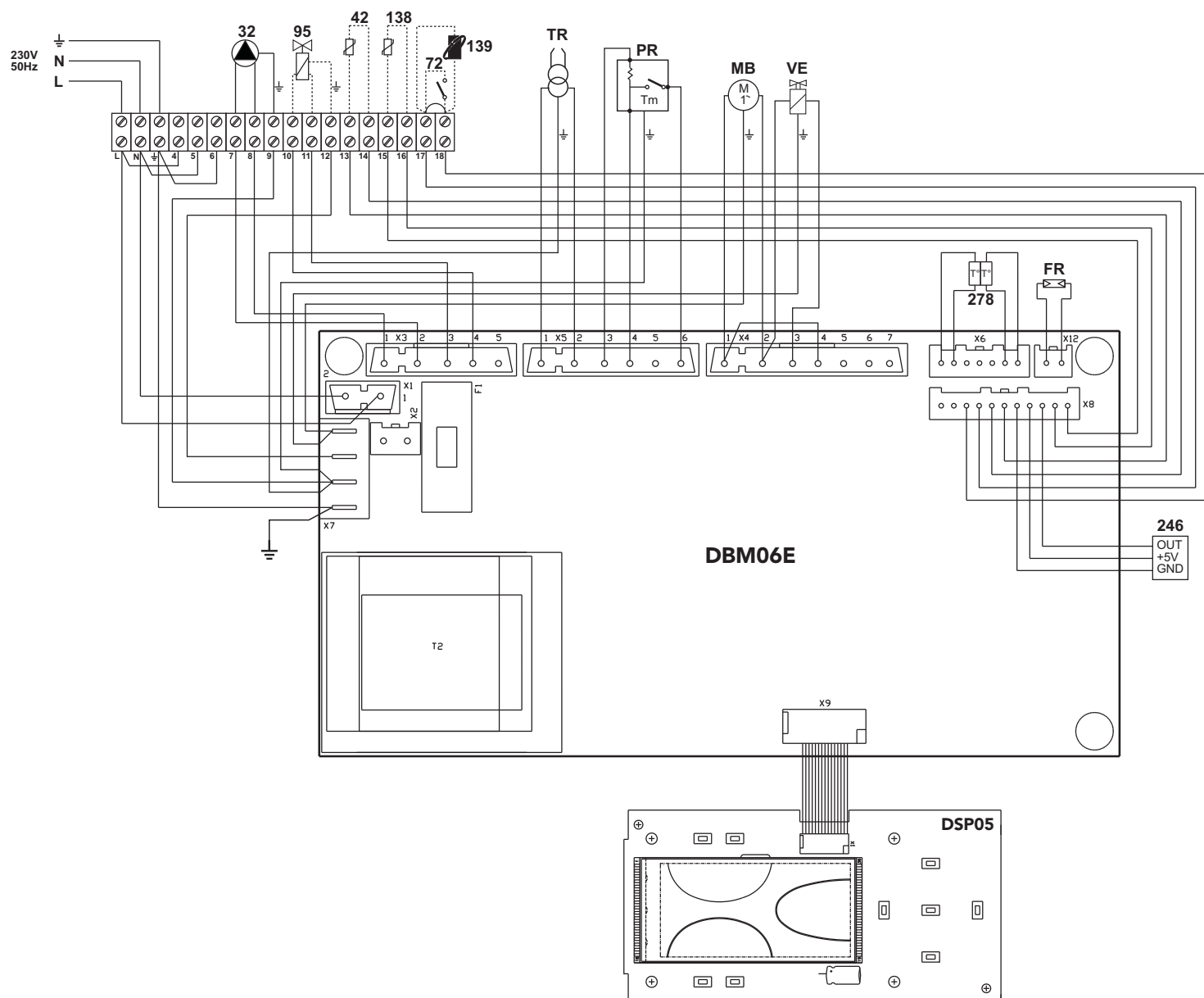
MODEL: ATLAS D ECO 45 COND UNIT

Marka: FERROLI			
Kocioł kondensacyjny: TAK			
Kocioł niskotemperaturowy (**): TAK			
Kocioł typu B1: NIE			
Ogrzewacz wielofunkcyjny: NIE			
Kogeneracyjny ogrzewacz pomieszczeń: NIE			
Parametr	Symbol	Jednostka	Wartość
Klasa sezonowej efektywności energetycznej ogrzewania pomieszczeń (od A++ do G)			
			A
Znamionowa moc cieplna	Pn	kW	42
Sezonowa efektywność energetyczna ogrzewania pomieszczeń	η_s	%	91
Wytworzone ciepło użytkowe			
Przy znamionowej mocy cieplnej i w reżimie wysokotemperaturowym (*)	P4	kW	42,0
Przy znamionowej mocy cieplnej na poziomie 30 % i w reżimie niskotemperaturowym (**)	P1	kW	12,6
Sprawność użytkowa			
Przy znamionowej mocy cieplnej i w reżimie wysokotemperaturowym (*)	η_4	%	90,7
Przy znamionowej mocy cieplnej na poziomie 30 % i w reżimie niskotemperaturowym (**)	η_1	%	96,5
Zużycie energii elektrycznej na potrzeby własne			
Przy pełnym obciążeniu	elmax	kW	0,230
Przy częściowym obciążeniu	elmin	kW	0,118
W trybie czuwania	PSB	kW	0,003
Inne parametry			
Straty ciepła w trybie czuwania	Pstby	kW	0,120
Pobór mocy palnika zapłonowego	Pign	kW	0,000
Roczne zużycie energii	QHE	GJ	133
Poziom mocy akustycznej w pomieszczeniu	LWA	dB	63
Emisja NOx	NOx	mg/kWh	80

(*) W reżimie wysokotemperaturowym temperatura wody powrotnej na wlocie ogrzewacza wynosi 60 °C, a wody zasilającej na jego wylocie 80 °C.

(**) Niska temperatura oznacza 30 °C w przypadku kotłów kondensacyjnych i 37 °C w przypadku kotłów niskotemperaturowych, a w przypadku innych ogrzewaczy oznacza temperaturę wody powrotnej 50 °C (na wlocie ogrzewacza).

5.5 Schemat elektryczny



wygląd 47- Schemat elektryczny

- 32 Pompa obiegowa ogrzewania
- 42 Sonda temperatury wody użytkowej (opcja)
- 72 Termostat pokojowy (opcja)
- 95 Zawór rozdzielczy (opcja)
 - Zasilany (230 VAC) = Pozycja ogrzewania
 - Bez zasilania = Pozycja c.w.u.
- 138 Sonda zewnętrzna (opcja)
- 139 Zdalne sterowanie czasowe (opcja)
- 246 Przetwornik ciśnienia
- 278 Czujnik podwójny (Zabezpieczenie + c.o.)
- TR Transformator zaplonu
- PR Nagrzewacz
- FR Fotorezystor
- MB Silnik palnika
- VE Zawór elektromagnetyczny

The logo for Ferroli, featuring the word "ferroli" in a bold, lowercase, sans-serif font. A grey, curved swoosh is positioned above the letters "e" and "r".

ferroli

FERROLI S.p.A.

Via Ritonda 78/a

37047 San Bonifacio - Verona - ITALY

www.ferroli.com

Fabbricato in Italia - Fabricado en Italia - Made in Italy - Fabriqué en Italie
Vervaardigd in Italië - Wyprodukowano we Włoszech - Κατασκευάζεται στην Ιταλία