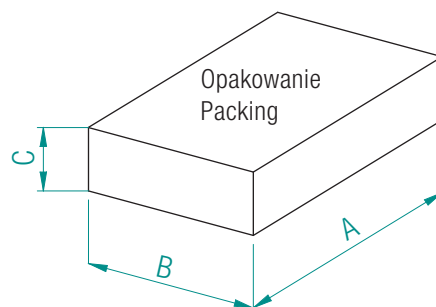
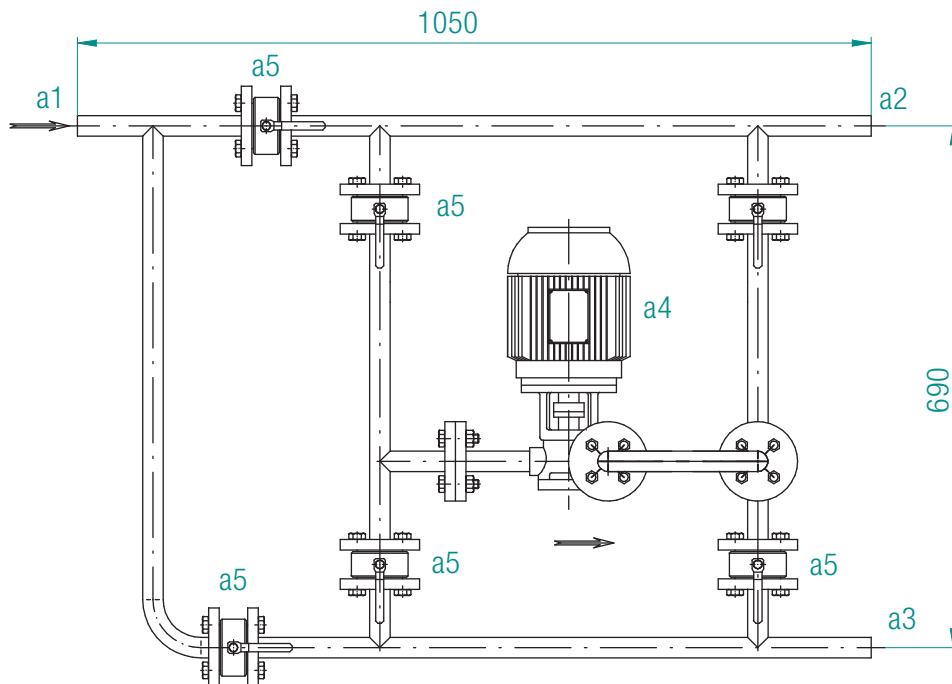


Grupa ładująca olej termalny
Feed oil pump group

Rysunek / Drawing Nr. 3937022/0
rev. 11-06-2012

Maksymalne ciśnienie robocze
Ciśnienie próby hydraulicznej
Temperatura projektowa

Max working pressure 8 bar
Hydraulic test pressure 12 bar
Design temperature 120 °C



Legenda

a1 Przyłącze zbiornika magazynowego
a2 Przyłącze spustu kotła
a3 Przyłącze zbiornika wyrównawczego
a4 Pompa
a5 Zawory kulowe

Key

a1 Oil tank connection
a2 Boiler discharge connection
a3 Oil collection tank connection
a4 Pump
a5 Ball valve

Pompę należy umieścić w miejscu zabezpieczonym przed deszczem i najlepiej na wysokości niższej niż poziom zbiornika tak, aby ułatwić zasysanie przez pompę.
The feed oil group must be protected from rain and to facilitate the pump functioning, it must be installed in a lower position than the tank oil level.

GRUPA ŁADUJĄCA OLEJ TERMALNY / FEED OIL GROUP		
Przepływ / Oil flow rate	dm ³ /min	27
Cisnienie / Pressure	mH ₂ O	60
Maksymalna wys. ssania / Max suction lift	mt	3
Maksymalna temperatura pracy / Max working temperature	°C	120
Moc silnika / Pump motor power	kW	0,75
WYMIARY / DIMENSIONS	a1	Ø mm 26,9
	a2	Ø mm 26,9
	a3	Ø mm 26,9
	A	mm 1200
	B	mm 800
	C	mm 600
Masa / Total weight	Kg	30