

ECOUNTIT 2-WB

DWUWĘZOWNICOWE ZASOBNIKI C.W.U. ZE STANDARDOWYMI WĘZOWNICAMI I PODŁĄCZENIEM BOCZNYM

Kolor obudowy: 



Wysokiej sprawności izolacja termiczna z twardego poliuretanu (PPE)

Wysokiej jakości zbiornik wody wykonany z niskowęglowej stali (S235 JR)

Zasobniki c.w.u. ECOUNTIT pokryte są od wewnątrz warstwą emalii ceramicznej. Stanowi ona skuteczne zabezpieczenie antykorozyjne oraz gwarantuje doskonałą higienicznie jakość wody.

ECOUNTIT 2-WB to zasobniki c.w.u. z dwiema węzownicami spiralnymi dostępne w szerokim zakresie pojemności: 750-1500 l.

CHARAKTERYSTYKA

- **ECOUNTIT 2-WB: zasobniki c.w.u. z dwiema standardowymi węzownicami spiralnymi i podłączeniem bocznym**
- Dostępne pojemności: 750, 1000 oraz 1500 litrów
- Odpowiednie do systemów grzewczych średniej i dużej mocy, systemów solarnych oraz systemów z pompami ciepła
- Skuteczna izolacja termiczna z twardego poliuretanu PPE zwiększająca możliwości utrzymania ciepła i efektywność energetyczną
- Zdejmowana izolacja
- Zewnętrzna obudowa wykonana z PVC
- Wysokiej jakości zbiornik wody wykonany z niskowęglowej stali S235 JR
- Wewnętrzne pokrycie emalią ceramiczną, która poddana jest specjalnemu procesowi w celu utworzenia gładkiej, jednolitej, nieprzyczepnej warstwy szklawa. Stanowi ona skuteczne zabezpieczenie antykorozyjne oraz gwarantuje doskonałą higienicznie jakość wody
- Wszystkie gwinty są wewnętrzne
- Ochronna anoda magnezowa
- Duży i wygodny otwór rewizyjny umieszczony w dolnej części zbiornika umożliwiający dostęp do konserwacji i czyszczenia. Otwór jest zamknięty emaliowaną osłoną z kołnierzem, która umożliwia montaż grzałki elektrycznej
- Przyłącze odpowietrznika, grzałki, termostatu i termometru
- Łatwa instalacja
- Obudowa w kolorze pomarańczowym
- 2 lata gwarancji

NR KAT.	PRODUKT	MOC [kW]*	OPIS
2030106203007	ECOUNTIT 750 2-WB	80/50	Zasobnik c.w.u. o pojemności 750 litrów z 2 węzownicami spiralnymi: 2,1/1,4 m ²
2030106203018	ECOUNTIT 1000 2-WB	105/62	Zasobnik c.w.u. o pojemności 1000 litrów z 2 węzownicami spiralnymi: 2,7/2,9 m ²
2030106203019	ECOUNTIT 1500 2-WB	131/74	Zasobnik c.w.u. o pojemności 1500 litrów z 2 węzownicami spiralnymi: 3,0/2,5 m ²

* Moc węzownicy przy 80/60/45°C

Dwuwęzownicowe zasobniki c.w.u. ze standardowymi węzownicami i podłączeniem bocznym

GRZAŁKI ELEKTRYCZNE



NR KAT.	PRODUKT	OPIS	CENA [NETTO PLN]
90300595	Zestaw grzałki 3,0 kW	Zestaw z grzałką elektryczną 3,0 kW i termostatem 220/380 V, długość zanurzenia: 210 mm, zakres temperatur: 30-80°C, gwint 6/4"	526,92
90300596	Zestaw grzałki 4,5 kW	Zestaw z grzałką elektryczną 4,5 kW i termostatem 380 V, długość zanurzenia: 320 mm, zakres temperatur: 30-80°C, gwint 6/4"	661,74
90300597	Zestaw grzałki 6,0 kW	Zestaw z grzałką elektryczną 6,0 kW i termostatem 380 V, długość zanurzenia: 410 mm, zakres temperatur: 30-80°C, gwint 6/4"	796,56
90300598	Zestaw grzałki 7,5 kW	Zestaw z grzałką elektryczną 7,5 kW i termostatem 380 V, długość zanurzenia: 590 mm, zakres temperatur: 30-80°C, gwint 6/4"	852,74



NR KAT.	PRODUKT	OPIS	CENA [NETTO PLN]
W084N	Grzałka GRBTN 1,4 U6/4 z termostatem	Grzałka elektryczna 1,4 kW z wbudowanym termostatem, zasilanie 230 V, długość zanurzenia: 335 mm, zakres temperatur: 20-80°C, gwint 6/4"	349,00
W085N	Grzałka GRBTN 2,0 U6/4 z termostatem	Grzałka elektryczna 2,0 kW z wbudowanym termostatem, zasilanie 230 V, długość zanurzenia: 390 mm, zakres temperatur: 20-80°C, gwint 6/4"	429,00
W091N	Grzałka GRBTN 3,0 U6/4 z termostatem	Grzałka elektryczna 3,0 kW z wbudowanym termostatem, zasilanie 230 V, długość zanurzenia: 350 mm, zakres temperatur: 20-80°C, gwint 6/4"	549,00
W096N	Grzałka GRBTN 4,5 (3x1,5) U6/4 z termostatem	Grzałka elektryczna 4,5 kW z wbudowanym termostatem, zasilanie 230 V / 400 V, długość zanurzenia: 400 mm, zakres temperatur: 20-85°C, gwint 6/4"	1 349,00
W097N	Grzałka GRBTN 6,0 (3x2,0) U6/4 z termostatem	Grzałka elektryczna 6,0 kW z wbudowanym termostatem, zasilanie 230 V / 400 V, długość zanurzenia: 500 mm, zakres temperatur: 20-85°C, gwint 6/4"	1 429,00
W098N	Grzałka GRBTN 7,5 (3x2,5) U6/4 z termostatem	Grzałka elektryczna 7,5 kW z wbudowanym termostatem, zasilanie 230 V / 400 V, długość zanurzenia: 500 mm, zakres temperatur: 20-85°C, gwint 6/4"	1 469,00
W099N	Grzałka GRBTN 9,0 (3x3,0) U6/4 z termostatem	Grzałka elektryczna 9,0 kW z wbudowanym termostatem, zasilanie 230 V / 400 V, długość zanurzenia: 600 mm, zakres temperatur: 20-85°C, gwint 6/4"	1 629,00
W100N	Grzałka GRBTN 12,0 (3 x 4,0) U6/4 z termostatem	Grzałka elektryczna 12,0 kW z wbudowanym termostatem, zasilanie 230 V / 400 V, długość zanurzenia: 750 mm, zakres temperatur: 20-85°C, gwint 6/4"	2 089,00
W101N	Grzałka GRBTN 15,0 (3x5,0) U6/4 z termostatem	Grzałka elektryczna 15,0 kW z wbudowanym termostatem, zasilanie 230 V / 400 V, długość zanurzenia: 850 mm, zakres temperatur: 20-85°C, gwint 6/4"	2 169,00

Dwuwęzownicowe zasobniki c.w.u. ze standardowymi węzownicami i podłączeniem bocznym

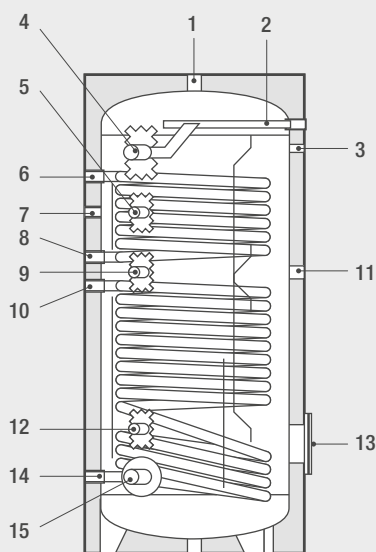
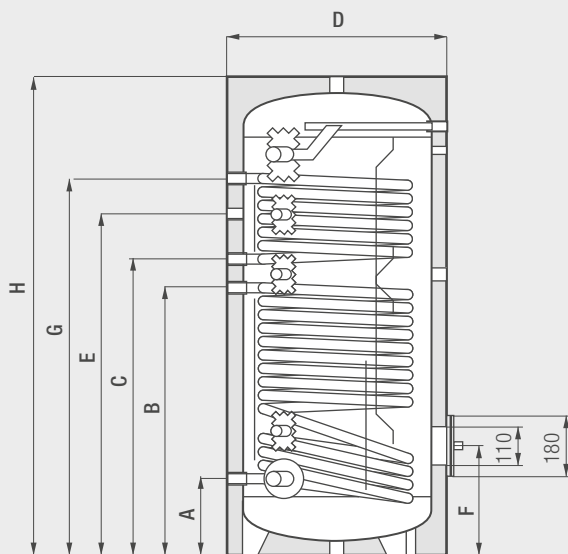
DANE TECHNICZNE – ECOUNT 2-WB

ECOUNT			750 2-WB	1000 2-WB	1500 2-WB
Pojemność nominalna		l	750	1000	1500
Grubość izolacji		mm	100	100	00
Przyłącza	Ciepła woda	cal	1½	1½	1½
	Zimna woda	cal	1½	1½	1½
	Cyrkulacja	cal	1	1	1
Maksymalne ciśnienie robocze (zasobnik)	Robocze	bar	10	10	10
	Testowe	bar	15	15	15
Maksymalne ciśnienie robocze (węzownica)	Robocze	bar	16	16	16
	Testowe	bar	25	25	25
Maksymalna temperatura robocza	Zasobnik	°C	95	95	95
	Węzownica	°C	110	110	110
Powierzchnia wymiany węzownicy	Dolna	m ²	2,1	2,7	3,0
	Górna	m ²	1,4	2,9	2,5
Pojemność węzownicy	Dolna	l	12,95	16,65	18,5
	Górna	l	8,63	11,72	15,42
Moc węzownicy (80/60/45°C)	Dolna	kW	80	105	131
	Górna	kW	50	62	74
Strata ciśnienia w węzownicy	Dolna	mbar	210	260	310
	Górna	mbar	150	210	260
Grzałka (opcja)		kW	3-7,5	2 x 7,5	3 x 7,5
Wymiary	Średnica	mm	950	1050	1050
	Wysokość	mm	2000	2050	2310
Masa zasobnika bez wody		kg	263	315	367

Dwuwęzownicowe zasobniki c.w.u. ze standardowymi węzownicami i podłączeniem bocznym

WYMIARY / PRZYŁĄCZA – ECOUNT 2-WB

ECOUNT 750-1500 2-WB



Model		750 2-WB	1000 2-WB	1500 2-WB
A	mm	300	330	310
B	mm	970	1080	1160
C	mm	1160	1226	1330
D	mm	950	1050	1050
E	mm	1405	1497	1477
F	mm	450	470	450
G	mm	1560	1670	1780
H	mm	2000/2030*	2050/2070*	2310/2370*

* Wymiar montażowy

- 1 – Przyłącze odpowietrznika 1"
- 2 – Anoda magnezowa 1 1/4"
- 3 – Przyłącze termometru 1/2"
- 4 – Wypływ c.w.u. 6/4"
- 5 – Przyłącze termostatu 1/2"
- 6 – Wężownica górna (zasilanie) 1"
- 7 – Cyrkulacja 1"
- 8 – Wężownica górna (powrót) 1"
- 9 – Czujnik temperatury
- 10 – Wężownica dolna (zasilanie) 1"
- 11 – Opcjonalna grzałka elektryczna (do zasobników 1000-1500 l)
- 12 – Czujnik temperatury
- 13 – Opcjonalna grzałka elektryczna
- 14 – Wężownica dolna (powrót) 1"
- 15 – Przyłącze zimnej wody 6/4"