

BIOPELLET TECH 12-21S

EKOLOGICZNE KOTŁY STALOWE OPALANE PELETEM ZE ZINTEGROWANYM ZBIORNIKIEM NA PELET

Regulator MR65-SI40
z opcjonalną funkcją Wi-Fi

Pojemny zasobnik na pelet

Nowoczesny, modułowy palnik peletowy

ECO design

Pelet czyli granulaty drzewny produkowany z odpadów drewnianych to ekologiczne paliwo, które w żaden sposób nie zanieczyszcza środowiska. W przeciwieństwie do węgla, ropy lub gazu, **bilans CO₂ powstającego w wyniku spalania peletu jest równy zero**, ze względu na pochłanianie go w procesie fotosyntezy.

BIOPELLET TECH 12-21S

CHARAKTERYSTYKA

- Dostępne modele o mocy: 12, 17 oraz 21 kW
- Oszczędne i przyjazne środowisku naturalnemu źródło ciepła
- Jeden z najbardziej wydajnych kotłów w swojej klasie
- **Urządzenia spełnia restrykcyjne wymagania emisji zanieczyszczeń ECO DESIGN**
- **Bardzo wysoka sprawność (do 90%)**
- Pojemny zasobnik na pelet w kompaktowej obudowie kotła
- Współpraca z zewnętrznymi zasobnikami c.w.u.
- Nowoczesny modułowy palnik peletowy
- Automatyka kontrolująca samoczynne rozpalanie i ekonomiczną pracę urządzenia
- Zaawansowany regulator MR65-SI40 do sterowania 1 obiegiem c.o./c.w.u. z opcjonalną funkcją Wi-Fi
- Wentylator wyciągowy – zapewnia wymagany przepływ powietrza i odprowadzanie spalin
- Wysoka wydajność dzięki modułowej pracy palnika i komory spalania z przepływem powietrza kontrolowanym przez wentylator
- Łatwy transport i w montażu dzięki kompaktowym rozmiarom (zbiornik na pelet zamontowane za komorą spalania)
- **3 lata gwarancji**

NR KAT.	PRODUKT	MOC [kW]	OPIS	CENA [NETTO PLN]
1000X12	BIOPELLET TECH 12S	12	Zautomatyzowany kocioł stalowy opalany peletem ze zintegrowanym zbiornikiem na pelet	10 999,00
1000X17	BIOPELLET TECH 17S	17	Zautomatyzowany kocioł stalowy opalany peletem ze zintegrowanym zbiornikiem na pelet	11 499,00
1000X21	BIOPELLET TECH 21S	21	Zautomatyzowany kocioł stalowy opalany peletem ze zintegrowanym zbiornikiem na pelet	12 449,00

Wyposażenie dodatkowe: patrz – następna strona

Ekologiczne kotły stalowe opalane peletem ze zintegrowanym zbiornikiem na pelet

WYPOSAŻENIE DODATKOWE



NR KAT.	PRODUKT	OPIS	CENA [NETTO PLN]
HRT177WS	Sterownik FER9	Programowalny termostat pokojowy on-off (zdalny przewodowy)	149,00
HRT177RS	Sterownik FER9 RF	Programowalny termostat pokojowy on-off (zdalny bezprzewodowy)	259,00
MK-01	Moduł MK-01	Moduł zdalnej komunikacji (Wi-Fi) poprzez komputer/urządzenia mobilne z systemem Android do zabudowy w regulatorze MR65-SI40	649,00
CTI-02-KTY81	Czujnik CTI-02	Czujnik temperatury wewnętrznej zalecany przy stosowaniu modułu zdalnej komunikacji MK-01	59,00



NR KAT.	PRODUKT	OPIS	CENA [NETTO PLN]
MR208-SMART+	Regulator MR208-SMART+	Dopłata do regulatora 2 obiegów c.o. (z/lub bez mieszaczy) + 1 obiegu c.w.u. z funkcją Wi-Fi (zawiera moduł komunikacji MK-01, współpraca z czujnikami CTI-02)	1 249,00
MR208-SMART T+	Regulator MR208-SMART T+	Dopłata do regulatora 2 obiegów c.o. (z/lub bez mieszaczy) + 1 obiegu c.w.u. z funkcją Wi-Fi (zawiera moduł komunikacji MK-01, współpraca z termostatami FER)	1 249,00

NR KAT.	PRODUKT	OPIS	CENA [NETTO PLN]
CTO-KTY81	Czujnik temp. CTO-KTY81	Czujnik temperatury zewnętrznej CTO-KTY81	89,00
CTA1.5-KTY81	Czujnik temp. CTA1.5-KTY81	Czujnik temperatury przyłgwy CTA1.5-KTY81	89,00
CTZ3.0-KTY81	Czujnik temp. CTZ3.0-KTY81	Czujnik temperatury zanurzeniowy CTZ3.0-KTY81	89,00



Zawór temperaturowy VTC 311

NR KAT.	PRODUKT	OPIS	CENA [NETTO PLN]
51000100	VTC311 DN20	Zawór temperaturowy DN20 dla ochrony temperatury powrotu (temp. otwarcia 45°C)	380,00

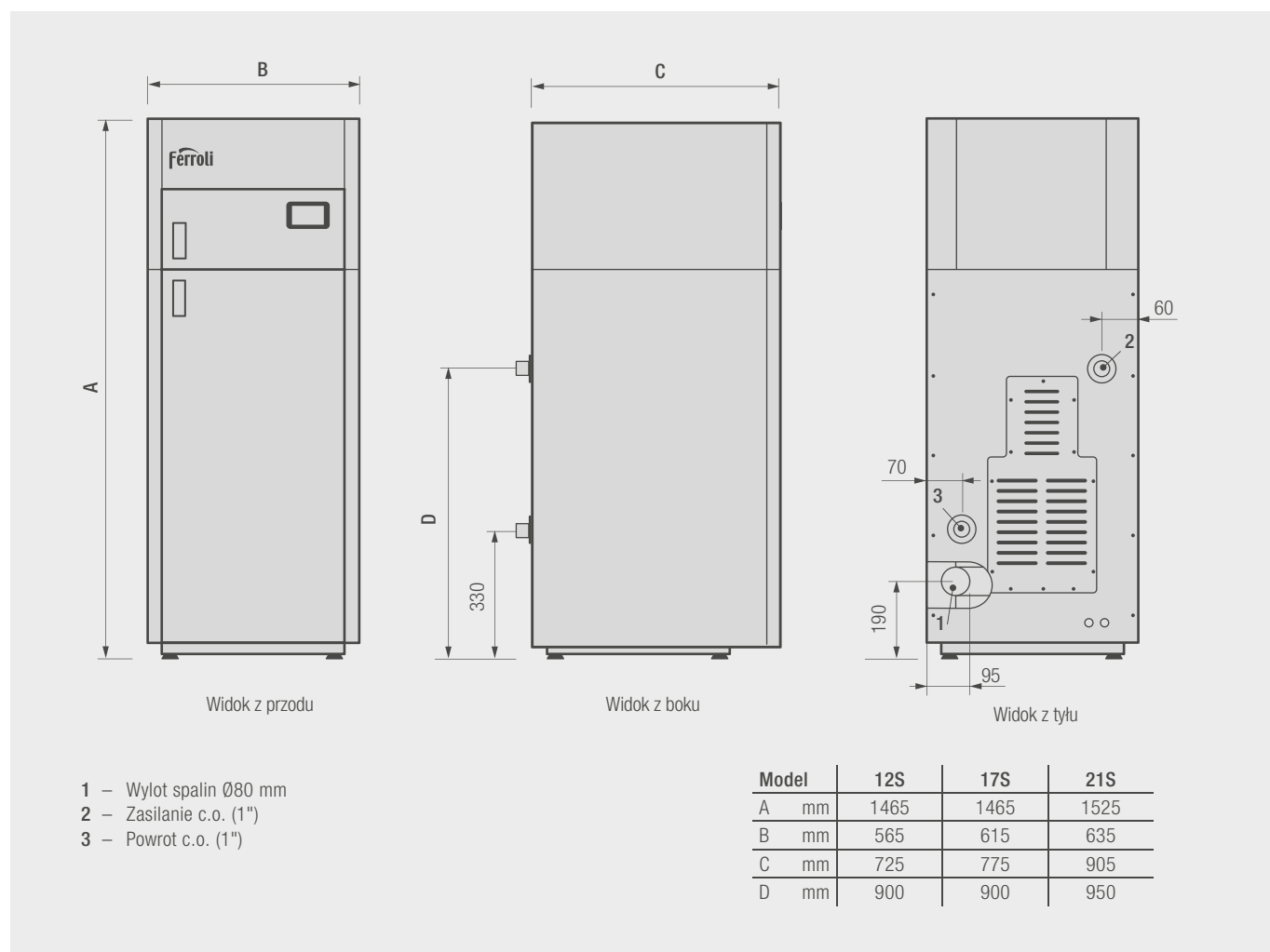
Ekologiczne kotły stalowe opalane peletem ze zintegrowanym zbiornikiem na pelet

DANE TECHNICZNE

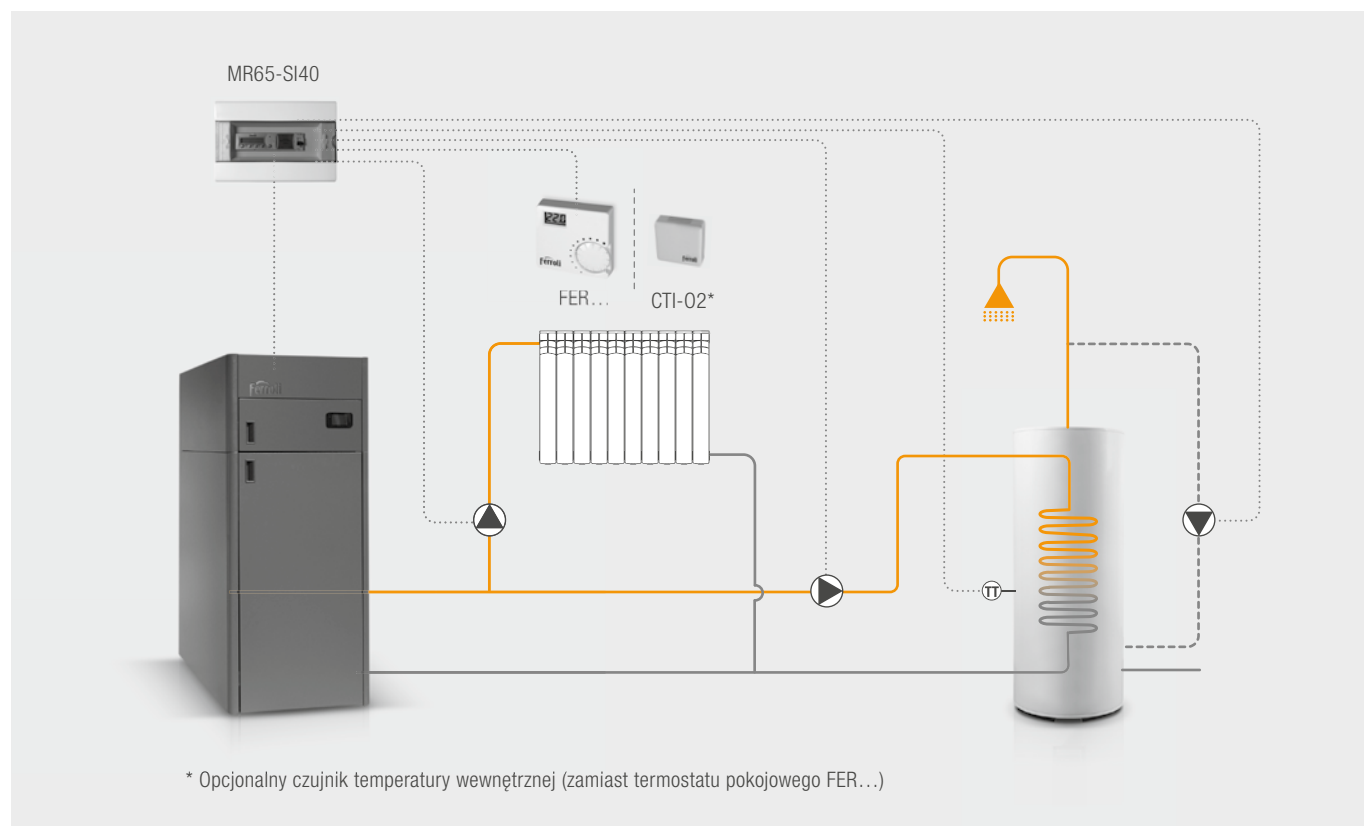
BIOPELLET TECH			12S	17S	21S		
Efektywność energetyczna / Klasa efektywności energetycznej			128,6 A⁺⁺	131,6 A⁺⁺	130,1 A⁺⁺		
Spełnia kryteria ECODESIGN			tak	tak	tak		
Obciążenie cieplne			kW	13,5	17,5	21	
Moc cieplna	Min.	kW	3,6	4,8	6,3		
	Maks.	kW	12,27	16,15	19,36		
Sprawność			%	90,9	92,3	92,2	
Przyłącze zasilania / powrotu			cal	1 / 1	1 / 1	1 / 1	
Przyłącze zaworu napełniająco-spustowego			cal	½	½	½	
Wylot spalin			∅	mm	80	80	80
Temperatura spalin przy mocy znamionowej			°C	160	160	160	
Temperatura spalin przy mocy minimalnej			°C	75	75	75	
Zakres ustawień temperatury wody grzewczej			°C	50-90	50-90	50-90	
Pojemność zasobnika na pelet			kg	80	90	100	
Zużycie peletu	Min.	kg/h	0,8	1,1	1,4		
	Maks.	kg/h	2,8	3,7	4,6		
Maksymalne ciśnienie robocze			bar	2,5	2,5	2,5	
Konieczny ciąg			Pa	10	10	10	
Pojemność wodna			l	33	41	58	
Zasilanie elektryczne			V/Hz	1/N/PE ~230 V / 50 Hz			
Pobór mocy w trakcie rozruchu			W	400	400	400	
Pobór mocy w trakcie pracy			W	100	100	100	
Wymiary	Wysokość	mm	1465	1465	1525		
	Szerokość	mm	565	615	635		
	Głębokość	mm	725	775	905		
Wysokość wylotu spalin			mm	190	190	190	
Masa			kg	190	210	265	

Ekologiczne kotły stalowe opalane peletem ze zintegrowanym zbiornikiem na pelet

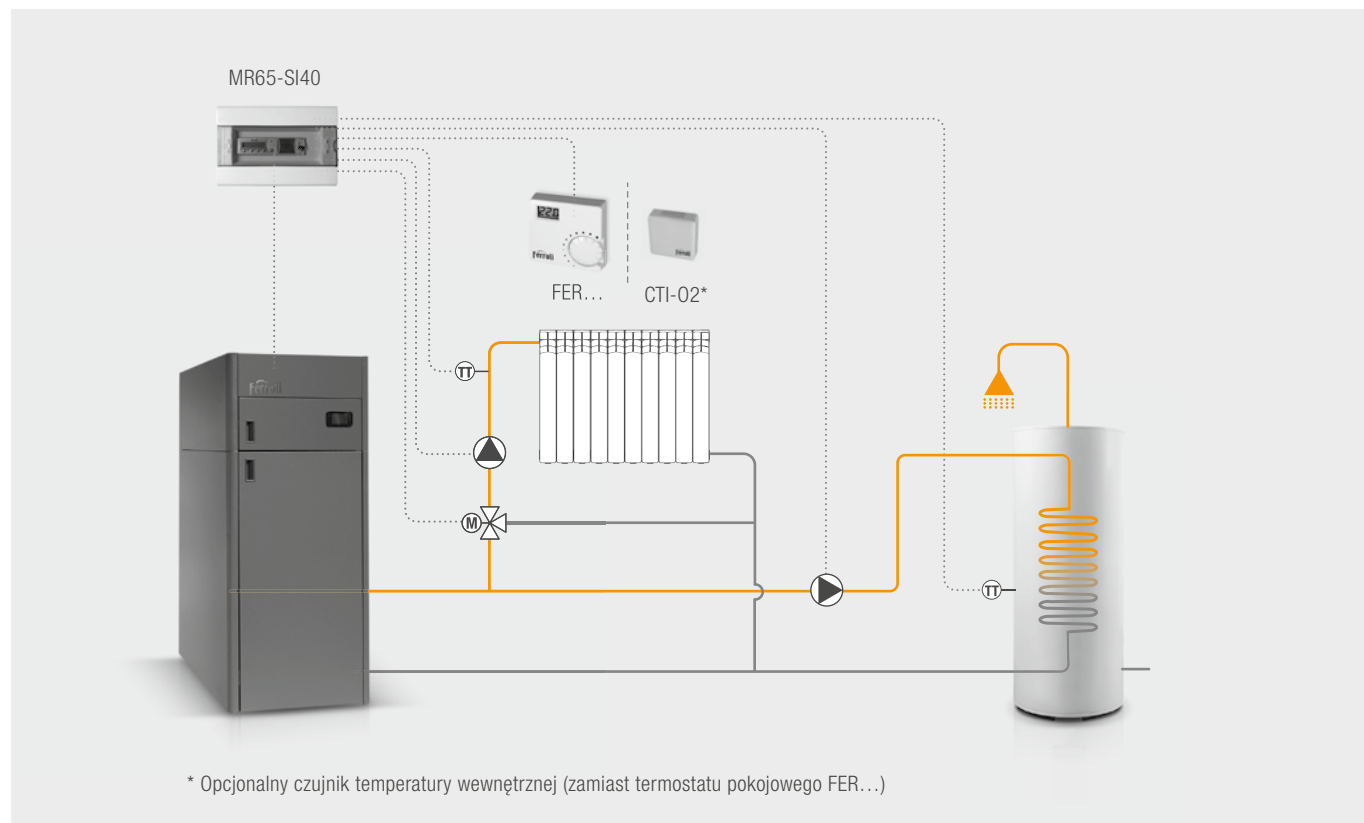
WYMIARY / BUDOWA



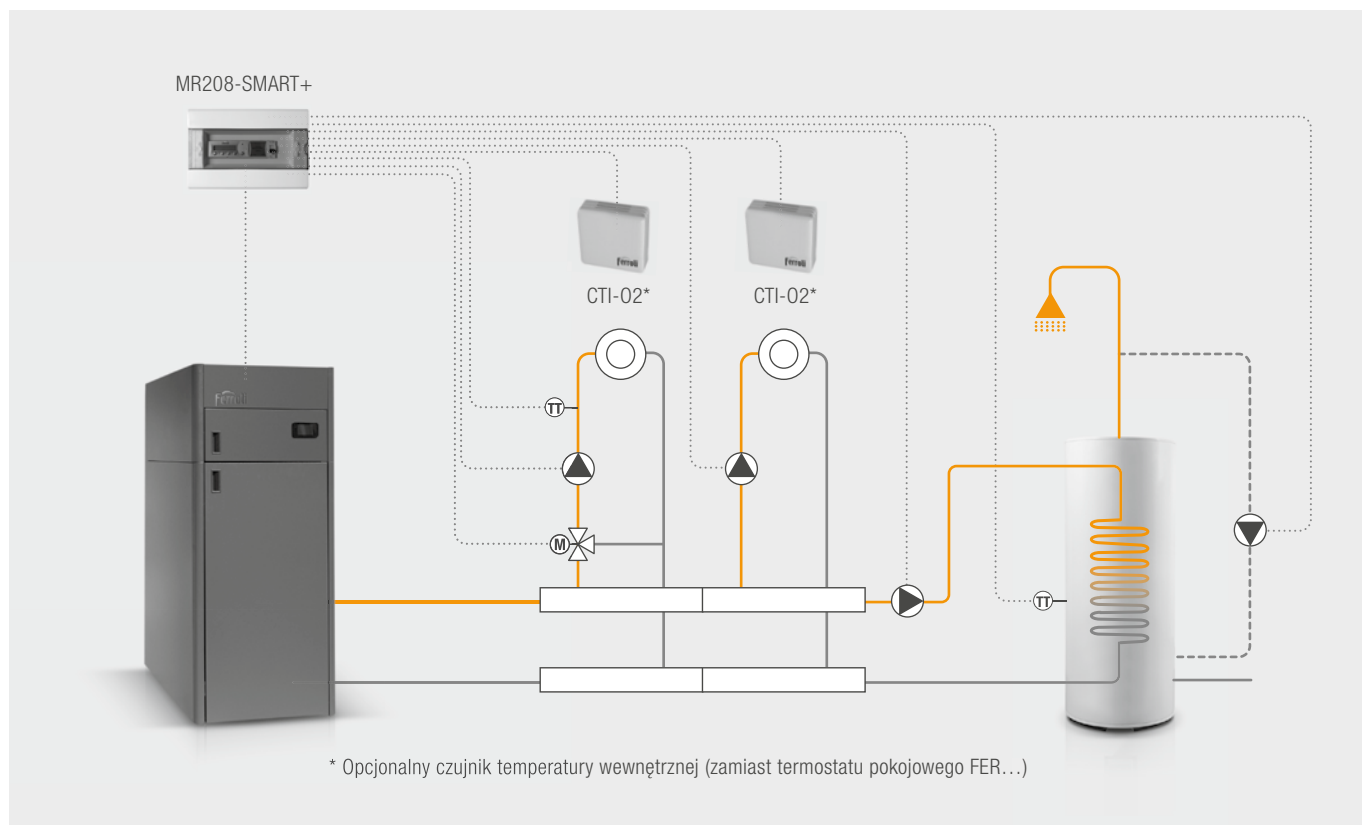
PRZYKŁAD INSTALACJI C.O./C.W.U. Z REGULATOREM MR65-SI40



PRZYKŁAD INSTALACJI C.O./C.W.U. Z REGULATOREM MR65-SI40



PRZYKŁAD INSTALACJI C.O./C.W.U. Z REGULATOREM MR208-SMART+ I CZUJNIKAMI TEMP. WEWNĘTRZNEJ CTI-02



PRZYKŁAD INSTALACJI C.O./C.W.U. Z REGULATOREM MR208-SMART T+ I TERMOSTATAMI POKOJOWYMI FER...

