



ARGO

Termostatyczne baterie elektryczne do przepływowego podgrzewu wody  
[3 kW]



STORM

Elektryczne pojemnościowe podgrzewacze wody z 2 zbiornikami wody  
[30-100 l]



TITANO TWIN WiFi

## ROZDZIAŁ 16

# ELEKTRYCZNE PODGRZEWACZE WODY

Płaskie pojemnościowe podgrzewacze wody z 2 niezależnymi zbiornikami wody

# TITANO TWIN Wi-Fi

## PŁASKIE POJEMNOŚCIOWE PODGRZEWACZE WODY Z 2 NIEZALEŻNYMI ZBIORNIKAMI WODY

2 niezależne zbiorniki wody zapewniające najwyższy komfort c.w.u.

Zbiorniki wody pokryte emalią z dodatkiem krzemu zwiększającego trwałość

2 anody magnezowe odseparowane od grzałki wykonanej w technologii **Blue Forever**

Płaska konstrukcja przystosowana do montażu pionowego lub poziomego

Zaawansowany system sterowania SMART z inteligentnym układem zarządzania energią: do 20% mniejsze zużycie energii

Zdalna obsługa za pomocą urządzeń mobilnych poprzez Wi-Fi i aplikację EGEA SMART


### CHARAKTERYSTYKA

- Dostępne 4 modele o pojemności: 30, 50, 80 i 100 l
- **2 niezależne zbiorniki wody zapewniające najwyższy komfort c.w.u.**
- Płaska konstrukcja przystosowana do montażu w pionie lub poziomie
- Grzałka elektryczna o mocy 1,8 kW wykonana w technologii BLUE FOREVER z dodatkiem specjalnej emalii przedłużającej żywotność
- Zbiorniki wody pokryte specjalną emalią z dodatkiem krzemu zwiększającego trwałość
- Zaawansowany system sterowania SMART z inteligentnym układem zarządzania energią zgodnie z przyzwyczajeniami użytkownika: do 20% mniejsze zużycie energii
- Zdalna obsługa za pomocą urządzeń mobilnych poprzez Wi-Fi z darmową aplikacją EGEA SMART na urządzenia iOS / Android
- Funkcja automatycznego wygrzewu antybakteryjnego ANTYLEGIONELLA
- 2 anody magnezowe (jedna na zbiornik) odseparowane od grzałki elektrycznej: skuteczna ochrona przed korozją
- Izolacja termiczna z poliuretanu wolnego od związków CFC i HFC
- Klasa energetyczna: B
- **Zawór bezpieczeństwa jako wyposażenie standardowe**
- Atrakcyjne, uniwersalne wzornictwo: elegancka, płaska obudowa dopasowana wizualnie do każdego wnętrza
- 5 lat gwarancji

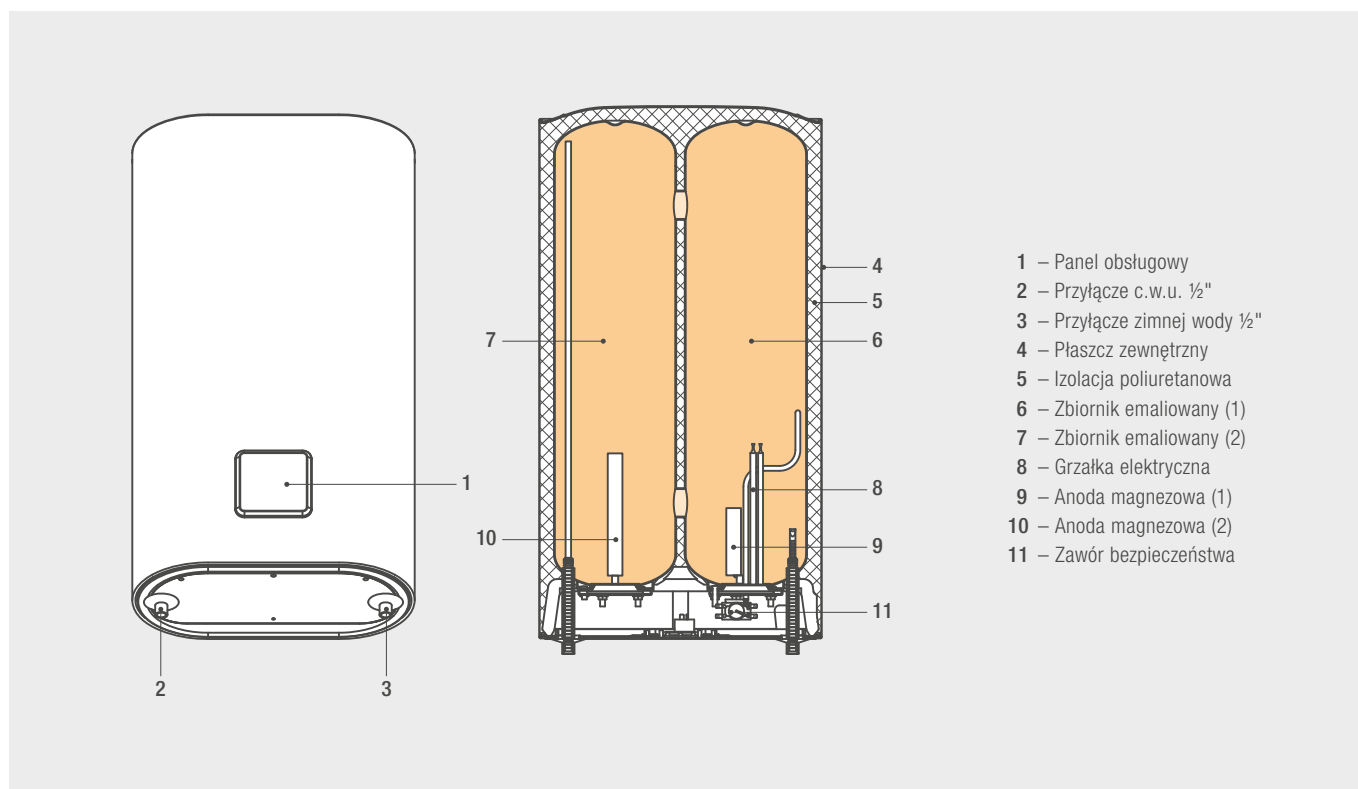
16

NR KAT.	PRODUKT	POJEMNOŚĆ [l]	MOC [kW]	OPIS	CENA [NETTO PLN]
GRZ52DKA	TITANO TWIN 30 Wi-Fi	30	1,8	Elektryczny podgrzewacz c.w.u. z dwoma niezależnymi zbiornikami wody w płaskiej obudowie. Przystosowany do montażu w pionie lub poziomie. Obsługa poprzez aplikację mobilną EGEA SMART z wykorzystaniem Wi-Fi.	1 209,00
GRZ54DKA	TITANO TWIN 50 Wi-Fi	50	1,8		1 399,00
GRZ56JKA	TITANO TWIN 80 Wi-Fi	80	1,8		1 679,00
GRZ57JKA	TITANO TWIN 100 Wi-Fi	100	1,8		1 849,00

## DANE TECHNICZNE

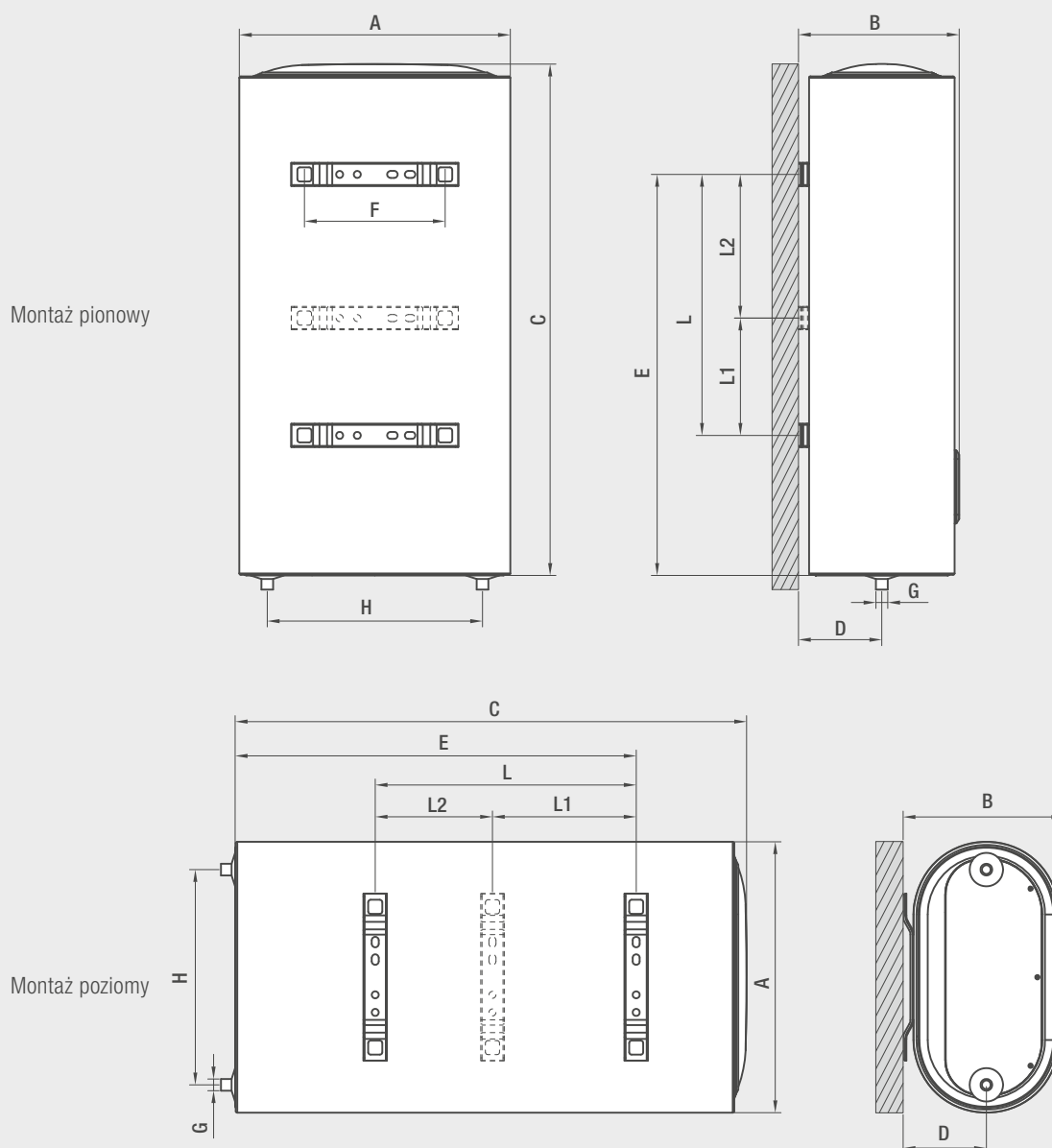
TITANO TWIN Wi-Fi		30	50	80	100
Profil obciążenia c.w.u.		S	M	M	M
Efektywność energetyczna ( $\eta_{WH}$ )	%	35	39	39	39
Klasa efektywności energetycznej [ErP]		<b>B</b>	<b>B</b>	<b>B</b>	<b>B</b>
Dzienne zużycie energii ( $Q_{el,elec}$ )	kWh	3,099	7,311	7,604	7,753
Roczne zużycie energii (AEC)	kWh	485	1316	1316	1316
Pojemność nominalna	l	30	50	80	100
Objętość wody zmieszanej o temperaturze 40°C	l	–	85	145	165
Czas podgrzewania wody 15-40°C	min	35	59	97	181
Poziom mocy akustycznej ( $L_{WA}$ )	dB	15	15	15	15
Moc grzałki	kW	1,8	1,8	1,8	1,8
Maksymalne ciśnienie robocze	bar	8	8	8	8
Zakres regulacji temperatury c.w.u.	°C	40-80	40-80	40-80	40-80
Zasilanie		1/N/PE ~230 V / 50 Hz	1/N/PE ~230 V / 50 Hz	1/N/PE ~230 V / 50 Hz	1/N/PE ~230 V / 50 Hz
Wymiary (szer. x wys. gł.)	mm	462 x 679 x 274	462 x 991 x 274	542 x 1092 x 314	542 x 1194 x 314
Montaż		pionowy / poziomy	pionowy / poziomy	pionowy / poziomy	pionowy / poziomy
Masa (pusty / pełny)	kg	17,7 / 47,7	25,1 / 75,1	31,5 / 111,5	34,5 / 124,5
Przyłącza (zimna woda / c.w.u.)	cal	½"	½"	½"	½"

## BUDOWA



Płaskie pojemnościowe podgrzewacze wody z 2 niezależnymi zbiornikami wody

## WYMIARY



Model		30	50	80	100
A	mm	462	462	542	542
B	mm	274	274	314	314
C	mm	679	991	1092	1194
D	mm	142	142	162	162
E	mm	440	585	769	769
F	mm	240	240	240	240
G	mm	½"	½"	½"	½"
H	mm	367	367	439	439
L	mm	200	345	500	-
L1 + L2	mm	-	-	-	200 + 300

**MONTAŻ**

Model		30	50	80	100
E	mm	472	617	800	800
F	mm	240	240	240	240
L	mm	-	-	-	300
J	mm	200	345	500	-
J1 + J2	mm	-	-	-	200 + 300

**PODŁĄCZENIE**

Podłączenie pionowe

Podłączenie poziome

zawór bezpieczeństwa

zimna woda

ciepła woda

DOBRO

ŹLE

Podgrzewacze wody małej pojemności

# NOVO 5-0 / NOVO 5-U nowość

## PODGRZEWACZE WODY MAŁEJ POJEMNOŚCI




### CHARAKTERYSTYKA

- NOVO 5-0 model przeznaczony **do montażu nadumywalkowego** o pojemności 5 litrów
- NOVO 5-U model przeznaczony **do montażu podumywalkowego** o pojemności 5 litrów
- **Grzałka elektryczna ze stali nierdzewnej o mocy 2000 W**
- **Zbiornik wykonany w technologii BLUE SILICON ENAMELLING pokryty od wewnątrz specjalną emalią silikonową zwiększającą trwałość**
- Przycisk włącz/wyłącz
- Dioda stanu pracy zintegrowana z włącznikiem
- **Anoda magnezowa** zabezpieczająca dodatkowo zbiornik przed korozją
- **Zawór bezpieczeństwa z zaworem spustowym wody**
- **Kontrola termostatyczna z czujnikiem zanurzeniowym**
- Pokrętko nastawy temperatury wody
- **Doskonała izolacja zbiornika zapewniająca oszczędność energii**
- W komplecie elektryczny przewód podłączeniowy
- **3 lata gwarancji na całe urządzenie**

NR KAT.	PRODUKT	MOC [kW]	OPIS	CENA [NETTO PLN]
GRWCXASA	NOVO 5-0	2,0	Elektryczny pojemnościowy podgrzewacz c.w.u. o pojemności 5 l (wersja nadumywalkowa)	<b>399,00</b>
GRWDXASA	NOVO 5-U	2,0	Elektryczny pojemnościowy podgrzewacz c.w.u. o pojemności 5 l (wersja podumywalkowa)	<b>399,00</b>

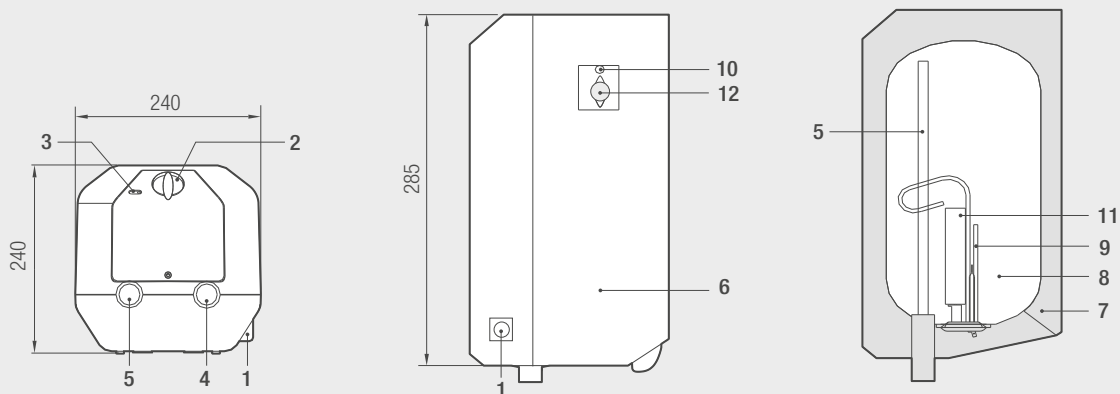
## DANE TECHNICZNE

NOVO		5-0	5-U
Profil obciążenia c.w.u.		XXS	XXS
Efektywność energetyczna ( $\eta_{WH}$ )	%	34,0	32,0
Klasa efektywności energetycznej [ErP]		<b>B</b>	<b>B</b>
Roczne zużycie energii (AEC)	kWh	542	576
Pojemność	l	5	5
Zakres regulacji temperatury c.w.u.	°C	35-75	35-75
Czas ogrzewania wody $\Delta T$ 35°C	min	6	6
Czas ogrzewania wody $\Delta T$ 45°C	min	8	8
Poziom mocy akustycznej ( $L_{WA}$ )	dB	15	15
Moc grzałki	kW	2,0	2,0
Zasilanie		1/N/PE ~230 V / 50 Hz	1/N/PE ~230 V / 50 Hz
Stopień ochrony		IP24	IP24
Maksymalne ciśnienie robocze	bar	8,5	8,5
Przyłącza hydrauliczne	cal	½	½
Wersja		Nadumywalkowa	Podumywalkowa
Szerokość	mm	240	240
Wysokość	mm	285	285
Głębokość	mm	240	240
Masa podgrzewacza bez wody	kg	4,5	4,5

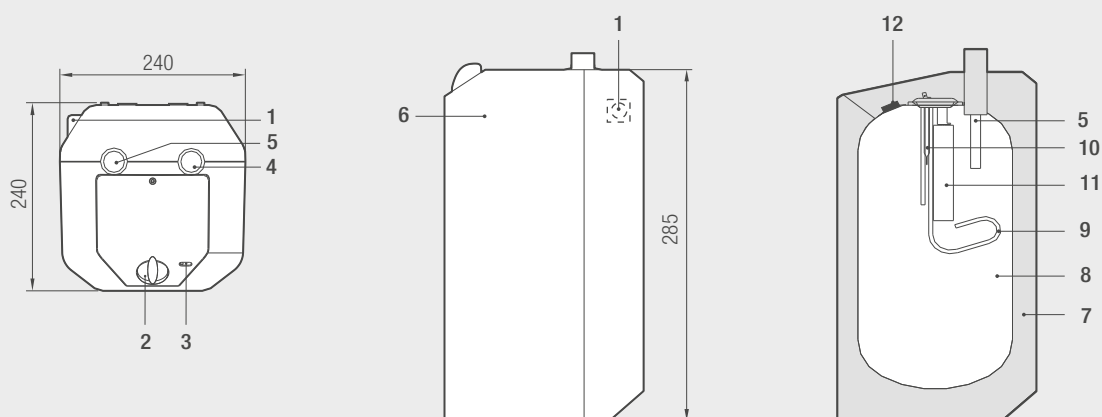
Podgrzewacze wody małej pojemności

## SCHEMAT BUDOWY / WYMIARY

## NOVO 5-0



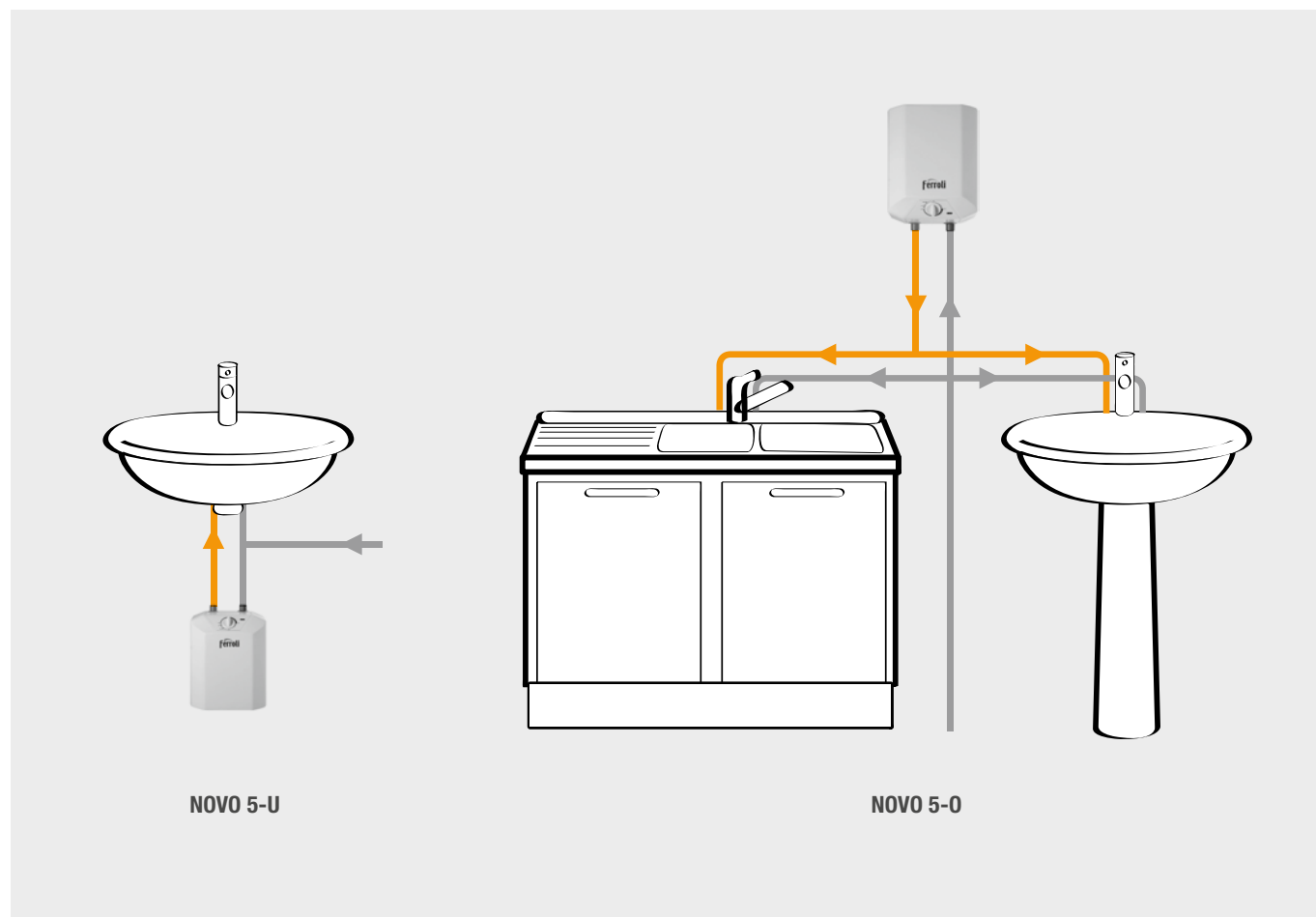
## NOVO 5-U



- 1 – Przepust elektrycznego przewodu zasilającego
- 2 – Pokrętko regulatora temperatury
- 3 – Dioda trybu pracy
- 4 – Przyłącze zimnej wody ½"
- 5 – Przyłącze c.w.u. ½"
- 6 – Płaszcz zewnętrzny
- 7 – Izolacja
- 8 – Zbiornik
- 9 – Grzałka elektryczna
- 10 – Termostat
- 11 – Anoda magnezowa
- 12 – Zabezpieczenie termiczne przed przegrzaniem



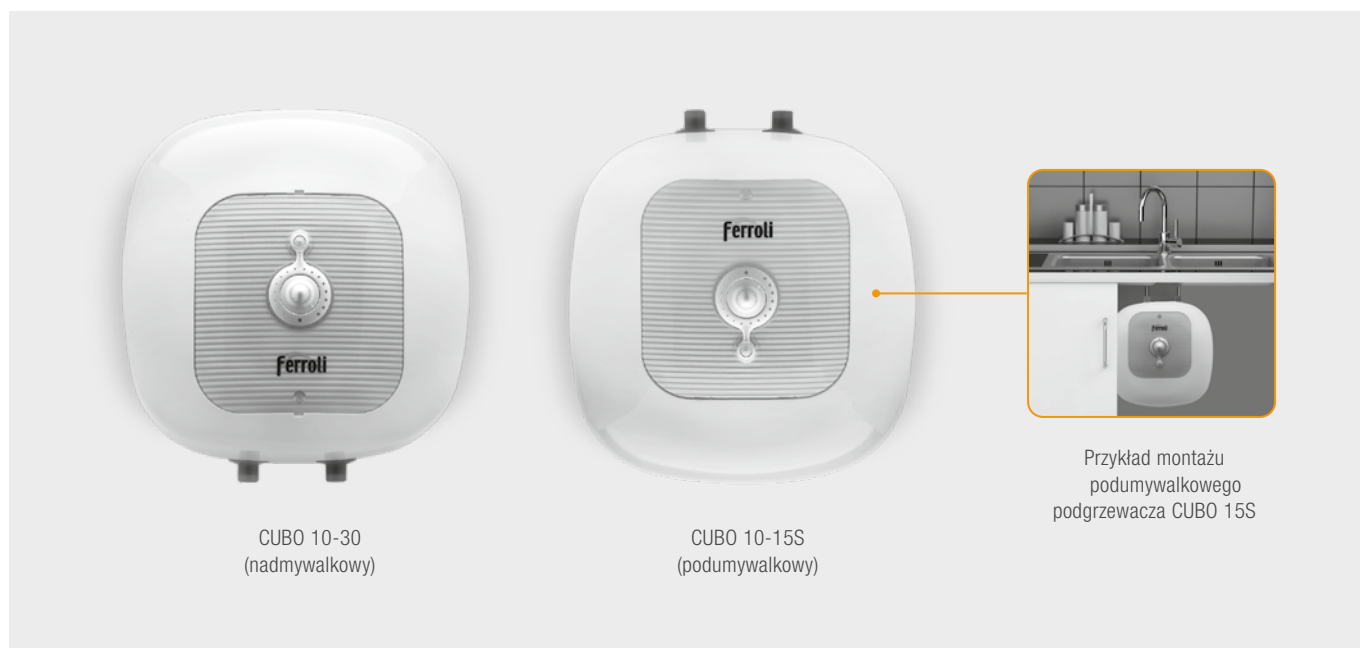
## SCHEMAT MONTAŻU



Podgrzewacze wody małej pojemności

# CUBO / CUBO S

## PODGRZEWACZE WODY MAŁEJ POJEMNOŚCI





### CHARAKTERYSTYKA

- CUBO 10-30: 3 modele przeznaczone **do montażu nadumywalkowego** o pojemności 10, 15 lub 30 litrów
- CUBO 10S-15S: 2 modele przeznaczone **do montażu podumywalkowego** o pojemności 10 lub 15 litrów
- **Grzałka elektryczna ze stali nierdzewnej o mocy 1500 W**
- **Nowoczesne wzornictwo wyróżniające się charakterystyczną owalną formą z tworzywa ABS**
- Przycisk włącz/wyłącz
- Dioda stanu pracy zintegrowana z włącznikiem
- **Anoda magnezowa** zabezpieczająca dodatkowo zbiornik przed korozją
- **Zawór bezpieczeństwa z zaworem spustowym wody**
- **Kontrola termostatyczna z czujnikiem zanurzeniowym**
- Pokrętko nastawy temperatury wody
- **Doskonała izolacja zbiornika zapewniająca oszczędność energii**
- W komplecie elektryczny przewód podłączeniowy
- **3 lata gwarancji na całe urządzenie**

NR KAT.	PRODUKT	MOC [kW]	OPIS	CENA [NETTO PLN]
GRL4TY0A	CUBO 10	1,5	Elektryczny pojemnościowy podgrzewacz c.w.u. o pojemności 10 l (wersja nadumywalkowa)	<b>474,00</b>
GRL1TY0A	CUBO 10S	1,5	Elektryczny pojemnościowy podgrzewacz c.w.u. o pojemności 10 l (wersja podumywalkowa)	<b>474,00</b>
GRL4R40A	CUBO 15	1,5	Elektryczny pojemnościowy podgrzewacz c.w.u. o pojemności 15 l (wersja nadumywalkowa)	<b>519,00</b>
GRL1R40A	CUBO 15S	1,5	Elektryczny pojemnościowy podgrzewacz c.w.u. o pojemności 15 l (wersja podumywalkowa)	<b>519,00</b>
GRL4Z20A	CUBO 30	1,5	Elektryczny pojemnościowy podgrzewacz c.w.u. o pojemności 30 l (wersja nadumywalkowa)	<b>639,00</b>

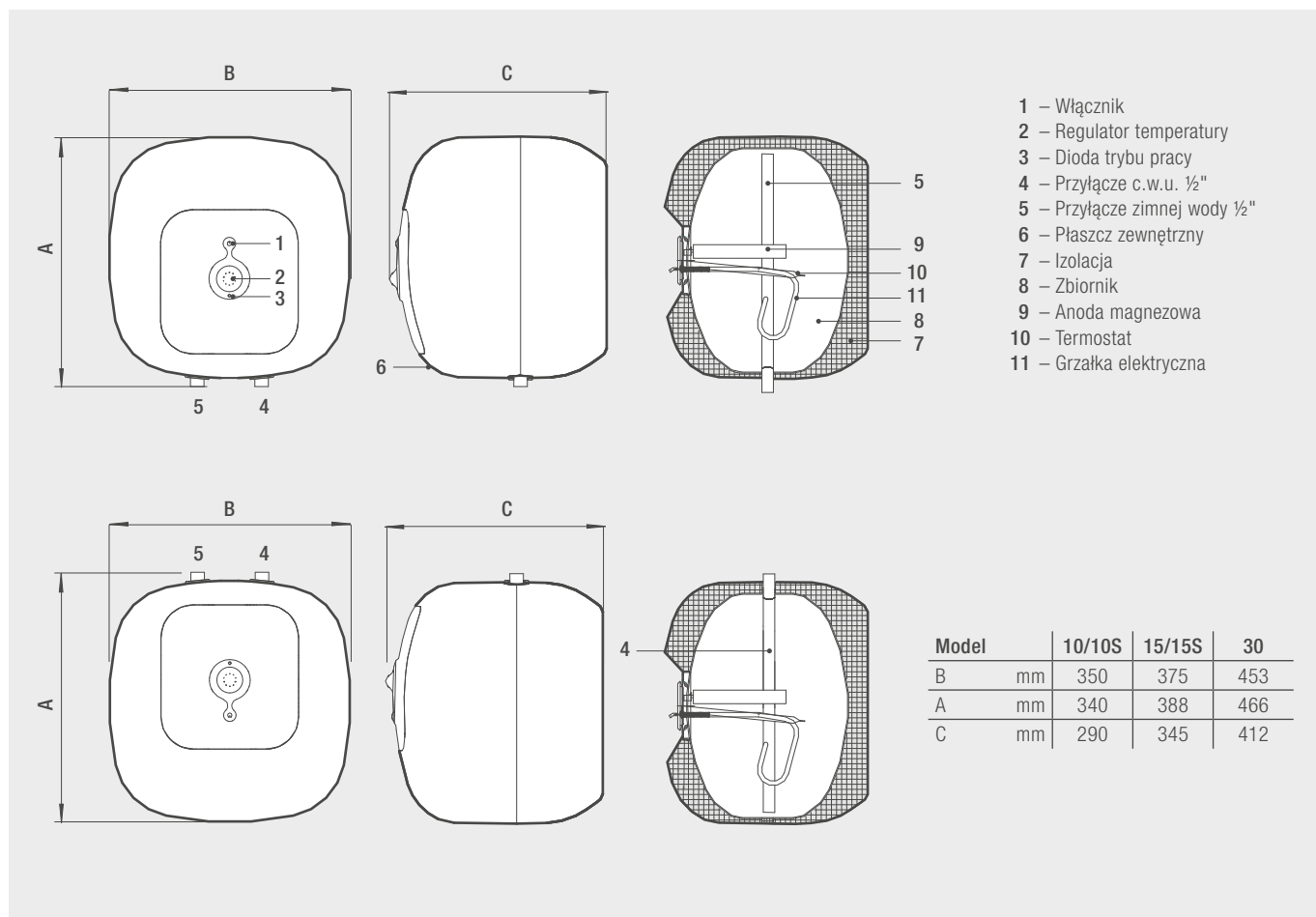
## DANE TECHNICZNE

CUBO – montaż nadumywalkowy		10	15	30
Profil obciążenia c.w.u.		XXS	XXS	S
Efektywność energetyczna ( $\eta_{WHV}$ )	%	32,0	32,0	32,1
Klasa efektywności energetycznej [ErP]		<b>B</b>	<b>B</b>	<b>C</b>
Roczne zużycie energii (AEC)	kWh	576	576	575
Poziom mocy akustycznej ( $L_{WA}$ )	dB	15	15	15
Pojemność	l	10	14	28
Moc grzałki	kW	1,5	1,5	1,5
Zasilanie		1/N/PE ~230 V / 50 Hz	1/N/PE ~230 V / 50 Hz	1/N/PE ~230 V / 50 Hz
Maksymalne ciśnienie robocze	bar	8,5	8,5	8,5
Wersja		Nadumywalkowa	Nadumywalkowa	Nadumywalkowa
Zakres regulacji temperatury c.w.u.	°C	35-75	35-75	35-75
Szerokość	mm	350	375	453
Wysokość	mm	340	388	466
Głębokość	mm	290	345	412
Masa podgrzewacza bez wody	kg	5,5	8,5	12

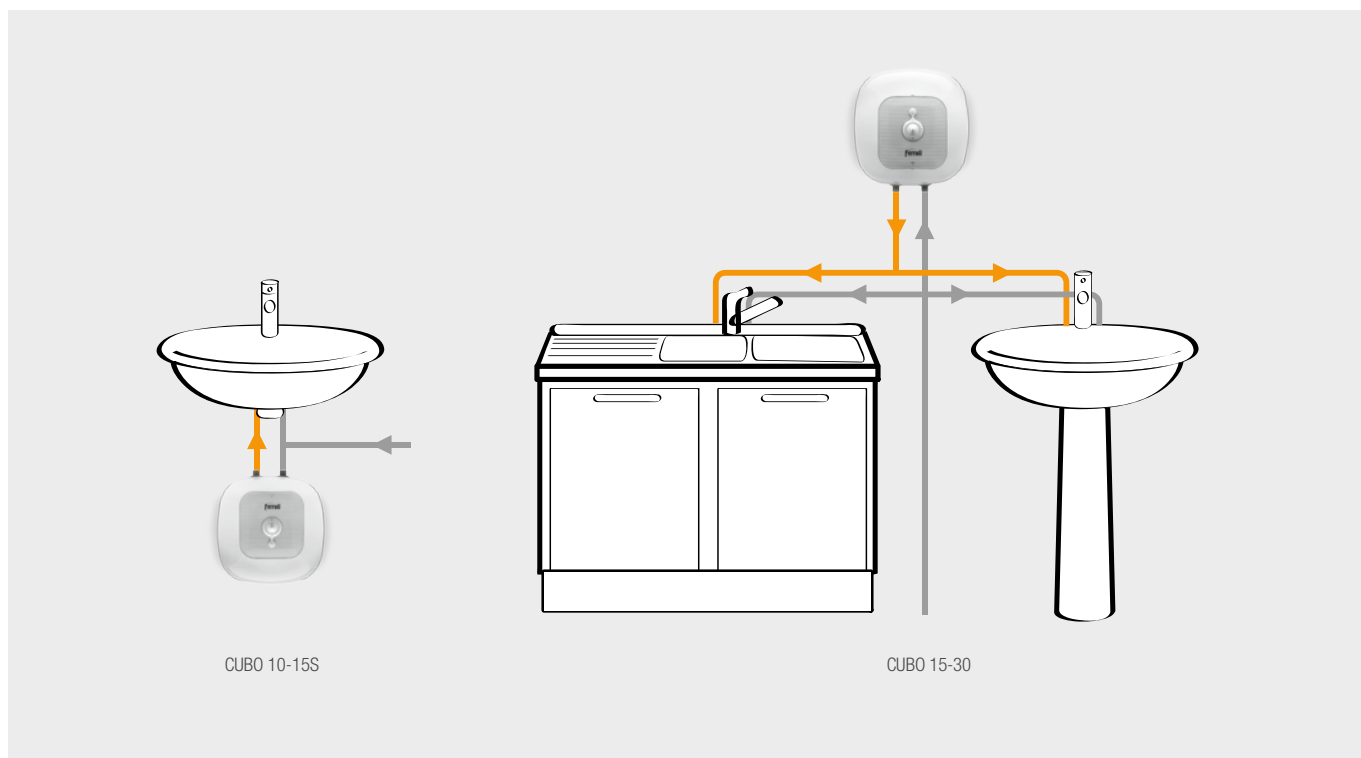
CUBO – montaż podumywalkowy		10 S	15 S
Profil obciążenia c.w.u.		XXS	XXS
Efektywność energetyczna ( $\eta_{WHV}$ )	%	33,0	32,7
Klasa efektywności energetycznej [ErP]		<b>B</b>	<b>B</b>
Roczne zużycie energii (AEC)	kWh	559	564
Poziom mocy akustycznej ( $L_{WA}$ )	dB	15	15
Pojemność	l	10	14
Moc grzałki	kW	1,5	1,5
Zasilanie		1/N/PE ~230 V / 50 Hz	1/N/PE ~230 V / 50 Hz
Maksymalne ciśnienie robocze	bar	8,5	8,5
Wersja		Podumywalkowa	Podumywalkowa
Zakres regulacji temperatury c.w.u.	°C	35-75	35-75
Szerokość	mm	350	375
Wysokość	mm	340	388
Głębokość	mm	290	345
Masa podgrzewacza bez wody	kg	5,5	8,5

Podgrzewacze wody małej pojemności

SCHEMAT BUDOWY / WYMIARY



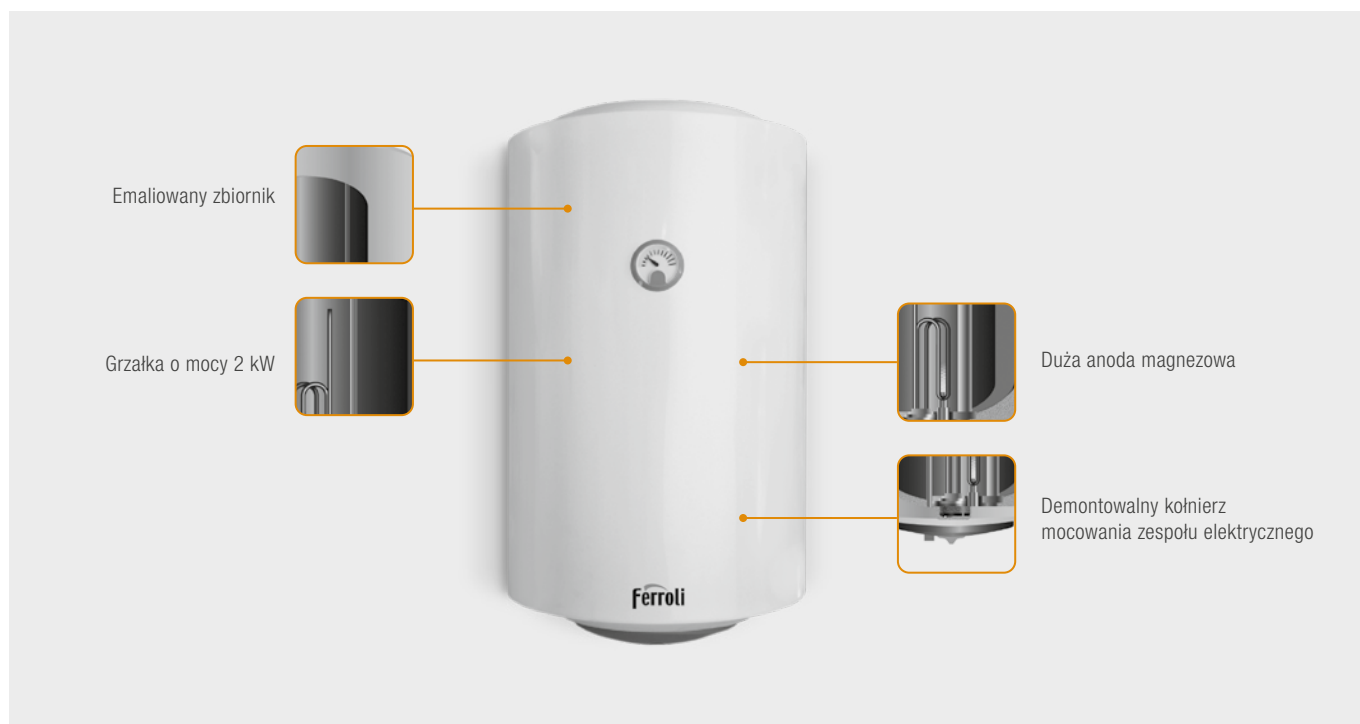
## SCHEMAT MONTAŻU



Podgrzewacze wody średniej i dużej pojemności w obudowie klasycznej

## VBO 50-100 2.0 KW

PODGRZEWACZE WODY ŚREDNIEJ I DUŻEJ POJEMNOŚCI W OBUDOWIE KLASYCZNEJ







### CHARAKTERYSTYKA

- Dostępne 3 modele o pojemności: 50, 80 i 100 l
- Grzałka elektryczna o mocy 2000 W
- Zbiornik emaliowany
- **Zespół elektryczny z anodą magnezową** jako dodatkowym zabezpieczeniem zbiornika wewnętrznego przed korozją
- Zespół elektryczny umieszczony na kołnierzu mocującym, przykręcanym 5 śrubami (ułatwiona obsługa i czynności konserwacyjne/serwisowe)
- Termostat z podwójnym zabezpieczeniem.
- **Zawór bezpieczeństwa z kurkiem spustowym wody**
- Pokrętko nastawy temperatury wody
- Analogowy wskaźnik temperatury wody w solidnej obudowie z ABS
- Dioda stanu pracy podgrzewacza
- **Bardzo atrakcyjna cena**
- **3 lata gwarancji na zbiornik\***

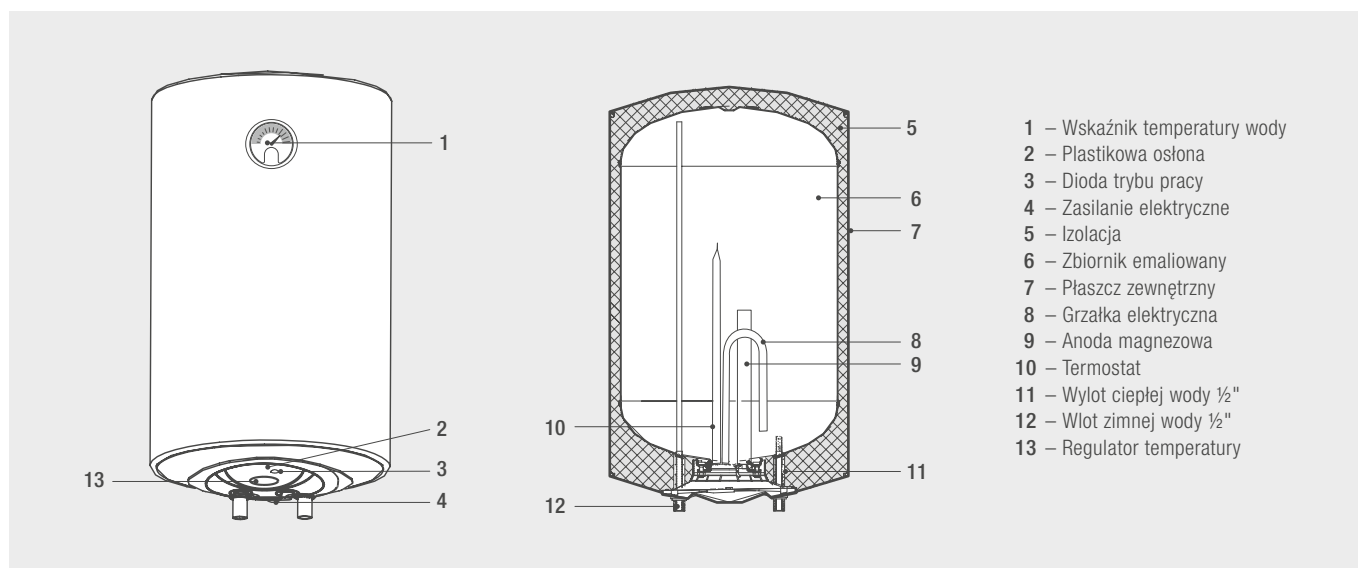
\* Pozostałe elementy objęte są 2-letnią gwarancją

NR KAT.	PRODUKT	POJEMNOŚĆ [l]	MOC [kW]	OPIS	CENA [NETTO PLN]
GRCW4WPA	VBO 50 2.0 kW	50	2,0	Elektryczny podgrzewacz c.w.u. w obudowie klasycznej z analogowym wskaźnikiem temperatury wody i grzałką o mocy 2 kW	<b>719,00</b>
GRCW6WPA	VBO 80 2.0 kW	80	2,0		<b>839,00</b>
GRCW7WPA	VBO 100 2.0 kW	100	2,0		<b>999,00</b>

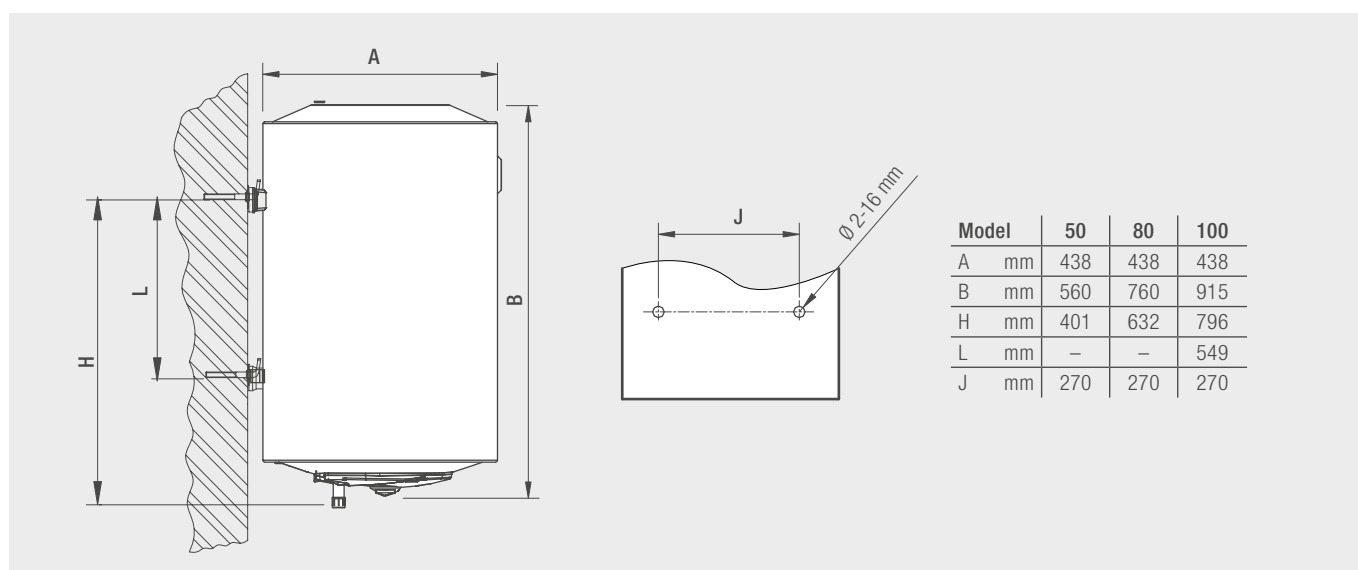
## DANE TECHNICZNE

VBO 2.0 KW		50	80	100
Profil obciążenia c.w.u.		M	M	L
Klasa efektywności energetycznej [ErP]				
Pojemność	l	47,5	76,0	97,0
Moc grzałki	kW	2,0	2,0	2,0
Zasilanie		1/N/PE 230 V / 50 Hz		
Cisnienie pracy	bar	8,0	8,0	8,0
Wersja		Pionowa	Pionowa	Pionowa
Zakres regulacji temperatury c.w.u.	°C	30-75	30-75	30-75
Średnica x wysokość	mm	438 x 560	438 x 760	438 x 915
Masa podgrzewacza bez wody	kg	18,4	24,0	28,2

## SCHEMAT BUDOWY



## WYMIARY / MONTAŻ



Podgrzewacze wody średniej i dużej pojemności

# TND PLUS / PLUS S

## PODGRZEWACZE WODY ŚREDNIEJ I DUŻEJ POJEMNOŚCI



### CHARAKTERYSTYKA

- Dostępne 3 modele o pojemności: 50, 80 i 100 l
- Grzałka elektryczna o mocy 1500 W, **wykonana w technologii BLUE FOREVER** z dodatkiem specjalnej emalii przedłużającej żywotność
- **Zbiornik emaliowany wykonany w technologii HEALTHY BLUE** z dodatkiem krzemu zwiększającego trwałość
- **Zespół elektryczny z anodą magnezową jako dodatkowym** zabezpieczeniem zbiornika wewnętrznego przed korozją
- Zespół elektryczny umieszczony na kołnierzu mocującym, przykręcanym 5 śrubami (ułatwiona obsługa i czynności konserwacyjne/serwisowe)
- Oddzielny króciec do anody magnezowej
- Cyfrowy wskaźnik temperatury wody
- Nastawa temperatury wody za pomocą przycisków na panelu obsługowym
- Bardzo łatwy montaż za pomocą uniwersalnych uchwytów
- Atrakcyjne wzornictwo
- **3 lata gwarancji na całe urządzenie**

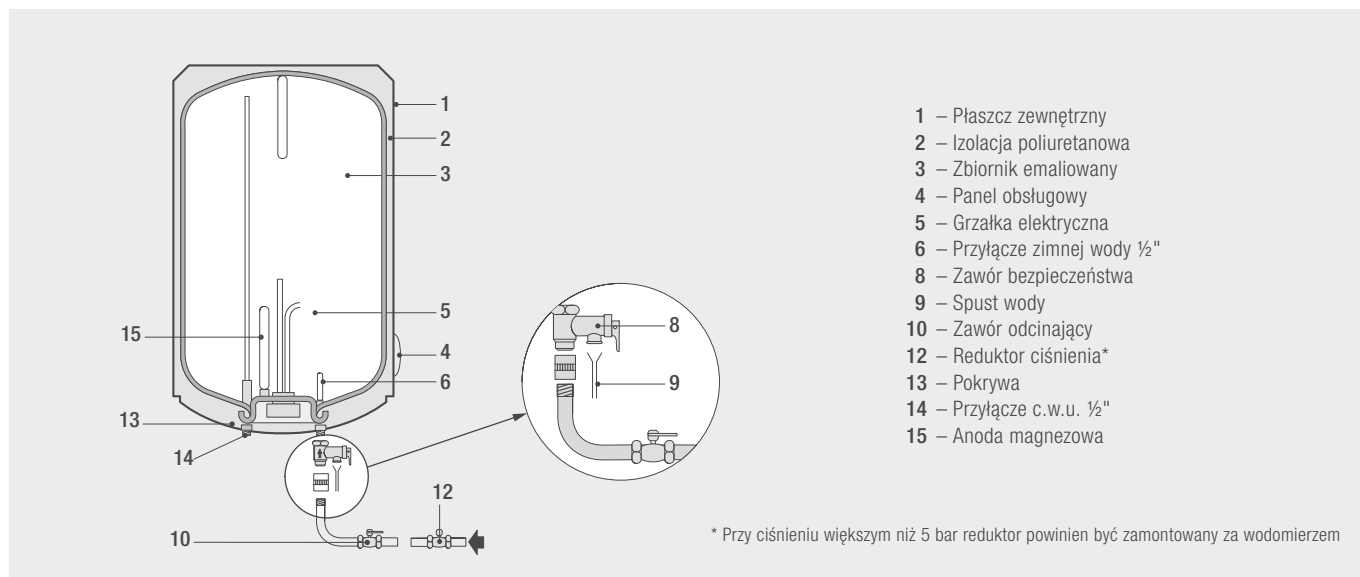
NR KAT.	PRODUKT	POJEMNOŚĆ [l]	MOC [kW]	OPIS	CENA [NETTO PLN]
GRZ4430A	TND PLUS 50S	50	1,5	Elektryczne podgrzewacze c.w.u. w obudowie klasycznej z panelem obsługowym wyposażonym we wskaźnikiem temperatury wody LCD	<b>809,00</b>
GRZ4680A	TND PLUS 80	80	1,5		<b>989,00</b>
GRZ4780A	TND PLUS 100	100	1,5		<b>1 069,00</b>



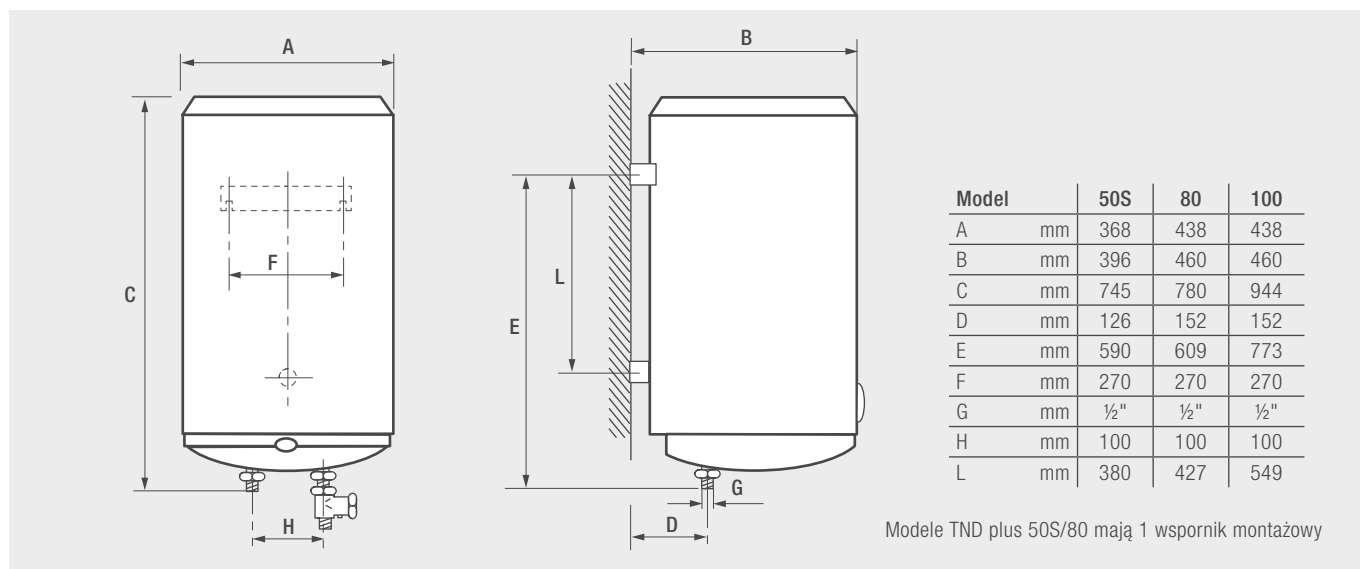
## DANE TECHNICZNE

TND PLUS		50S	80	100
Profil obciążenia c.w.u.		M	M	L
Efektywność energetyczna ( $\eta_{WH}$ )	%	39,0	39,0	39,0
Klasa efektywności energetycznej [ErP]		<b>B</b>	<b>B</b>	<b>B</b>
Roczne zużycie energii (AEC)	kWh	1316	1316	1316
Poziom mocy akustycznej ( $L_{WA}$ )	dB	15	15	15
Pojemność użytkowa	l	46,5	76	97
Moc grzałki	kW	1,5	1,5	1,5
Zasilanie		1/N/PE ~230 V / 50 Hz	1/N/PE ~230 V / 50 Hz	1/N/PE ~230 V / 50 Hz
Maksymalne ciśnienie robocze	bar	8	8	8
Wersja		Pionowa	Pionowa	Pionowa
Zakres regulacji temperatury c.w.u.	°C	35-75	35-75	35-75
Średnica x wysokość	mm	368 x 745	438 x 780	438 x 944
Masa podgrzewacza bez wody	kg	18,5	23,5	27,7

## BUDOWA/ELEMENTY PRZYŁĄCZENIOWE



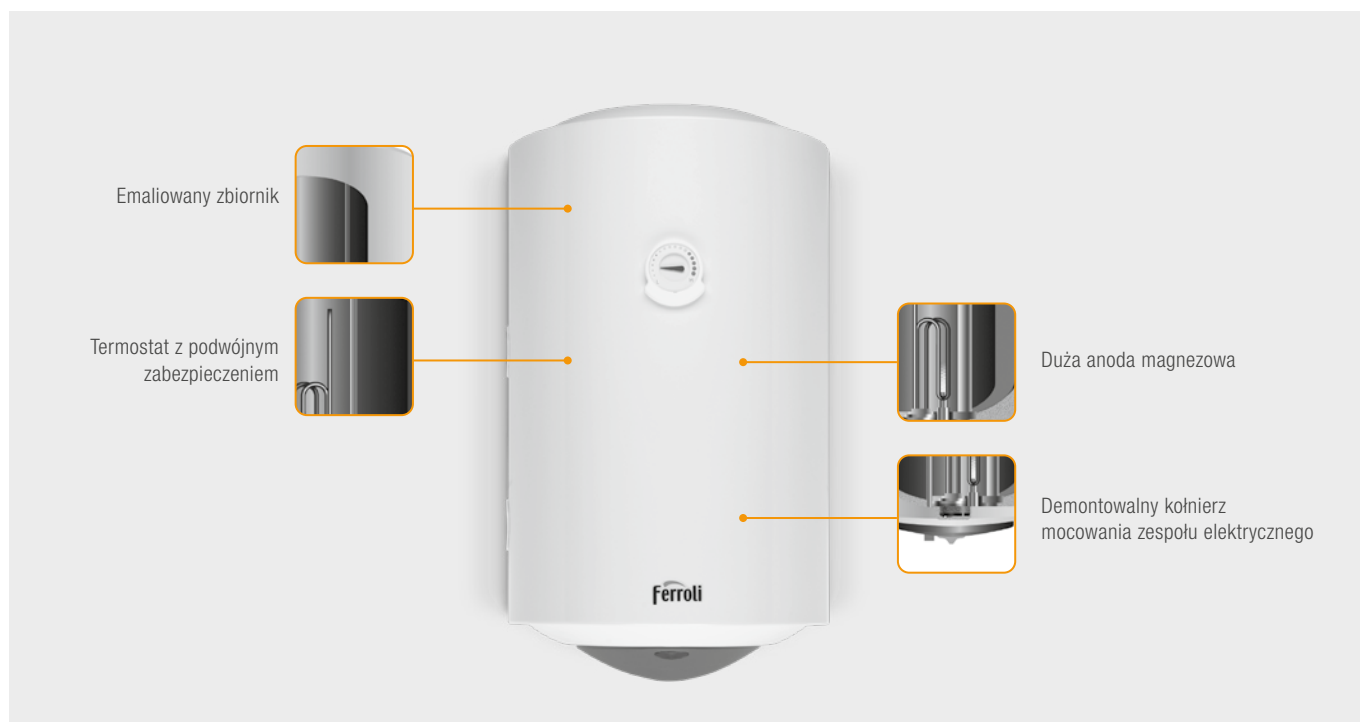
## WYMIARY / MONTAŻ



Podgrzewacze wody średniej i dużej pojemności w obudowie klasycznej

# CALYPSO VE

## PODGRZEWACZE WODY ŚREDNIEJ I DUŻEJ POJEMNOŚCI W OBUDOWIE KLASYCZNEJ



### CHARAKTERYSTYKA

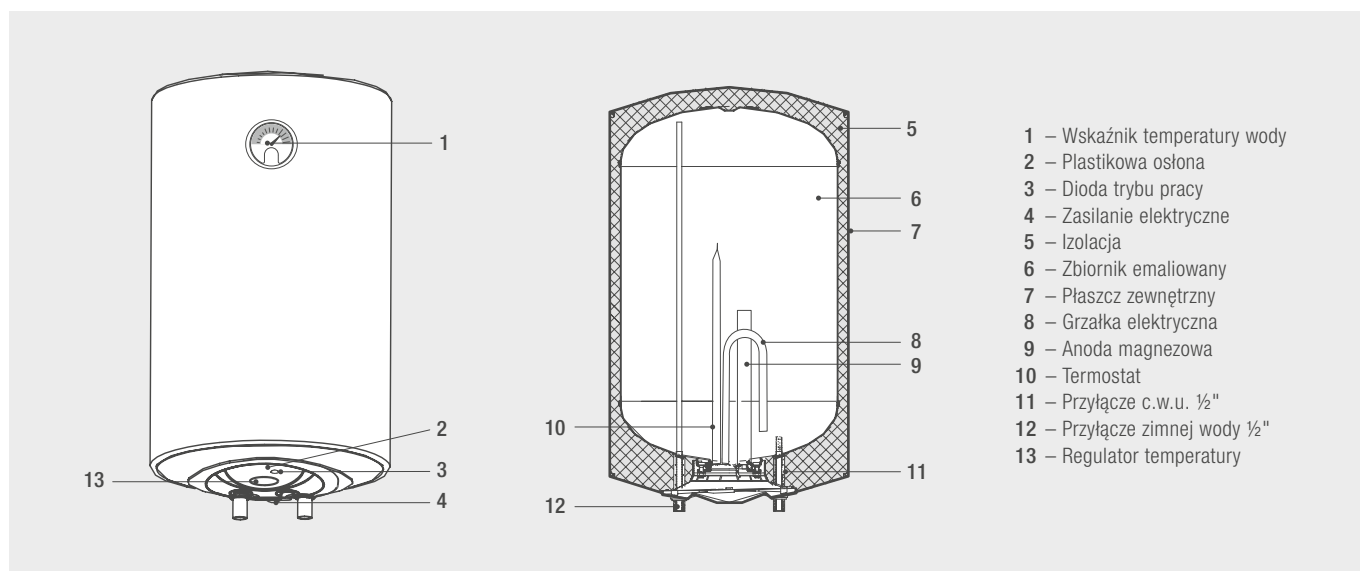
- Dostępnych 5 modeli o pojemności: 48,5, 78, 100, 120 i 140 l
- Grzałka elektryczna ze stali nierdzewnej o mocy 1,2 kW (CALYPSO 50-80VE) lub 1,5 kW (CALYPSO 100-150VE)
- Zbiornik emaliowany
- **Zespół elektryczny z anodą magnezową** jako dodatkowym zabezpieczeniem zbiornika wewnętrznego przed korozją
- Zespół elektryczny umieszczony na kołnierzu mocującym, przykręcanym 5 śrubami (ułatwiona obsługa i czynności konserwacyjne/serwisowe)
- Termostat z podwójnym zabezpieczeniem.
- **Zawór bezpieczeństwa z zaworem spustowym wody**
- Pokrętko nastawy temperatury wody
- Analogowy wskaźnik temperatury wody w solidnej obudowie z ABS
- Dioda stanu pracy podgrzewacza
- **2 lata gwarancji na całe urządzenie**

NR KAT.	PRODUKT	POJEMNOŚĆ [L]	MOC [kW]	OPIS	CENA [NETTO PLN]
E000206A	CALYPSO 50VE	48,5	1,2	Elektryczny podgrzewacz c.w.u. w obudowie klasycznej z analogowym wskaźnikiem temperatury wody.	789,00
E300206A	CALYPSO 80VE	78	1,2		919,00
E400B06A	CALYPSO 100VE	100	1,5		1 029,00
E500B06A	CALYPSO 120VE	120	1,5		1 149,00
E600B06A	CALYPSO 150VE	140	1,5		1 239,00

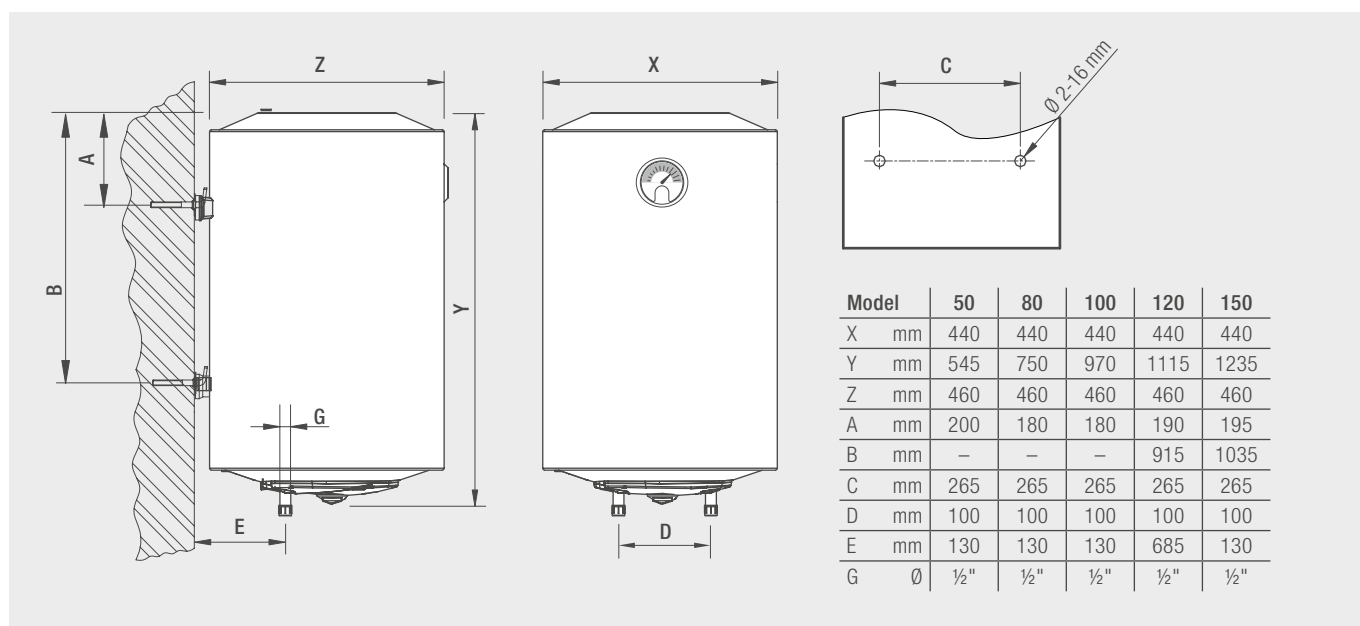
## DANE TECHNICZNE

CALYPSO		50 VE	80 VE	100 VE	120 VE	150 VE
Profil obciążenia c.w.u.		M	L	L	L	L
Klasa efektywności energetycznej [ErP]						
Pojemność	l	48,5	78,0	100,0	120,0	140,0
Moc grzałki	kW	1,2	1,2	1,5	1,5	1,5
Zasilanie		1/N/PE 230 V / 50 Hz				
Wersja		Pionowa	Pionowa	Pionowa	Pionowa	Pionowa
Czas nagrzewania wody z 20°C do 55°C	min	123	187	185	219	255
Ciśnienie zaworu bezpieczeństwa	bar	8	8	8	8	8
Średnica x wysokość	mm	440 x 545	440 x 750	440 x 970	440 x 1115	440 x 1235
Masa podgrzewacza bez wody	kg	19,0	24,0	28,0	31,0	35,0

## SCHEMAT BUDOWY



## WYMIARY / MONTAŻ



Podgrzewacze wody średniej i dużej pojemności z węzownicą

# CALYPSO VEMT/RE

## PODGRZEWACZE WODY ŚREDNIEJ POJEMNOŚCI Z WĘZOWNICĄ



### CHARAKTERYSTYKA

- Dostępne 2 modele o pojemności: 80 i 100 l
- Grzałka elektryczna o mocy 1,5 kW
- **Emaliowana węzownica grzewcza o mocy 5,5 kW**
- Zbiornik emaliowany
- **Zespół elektryczny z anodą magnezową jako dodatkowym zabezpieczeniem zbiornika wewnętrznego przed korozją**
- Zespół elektryczny umieszczony na kołnierzu mocującym, przykręcanym 5 śrubami (ułatwiona obsługa i czynności konserwacyjne/serwisowe)
- **Wysoki komfort przygotowania ciepłej wody**
- Niskie koszty eksploatacji w połączeniu z dodatkowym źródłem ciepła podłączonego do węzownicy grzewczej podgrzewacza, (np. kominiek z płaszczem wodnym, kocioł na paliwo stałe itp.)
- Termostat z podwójnym zabezpieczeniem.
- **Zawór bezpieczeństwa z zaworem spustowym wody**
- Pokrętko nastawy temperatury wody
- Analogowy wskaźnik temperatury wody w solidnej obudowie z ABS
- **3 lata gwarancji na całe urządzenie**


16

NR KAT.	PRODUKT	POJEMNOŚĆ [l]	MOC [KW]	OPIS	CENA [NETTO PLN]
E330B0JA	CALYPSO VEMT/RE 80	80	1,5* / 5,5**	Elektryczne podgrzewacze c.w.u. w obudowie klasycznej z emaliowaną węzownicą grzewczą o mocy 5,5 kW	<b>1 289,00</b>
E430B0JA	CALYPSO VEMT/RE 100	100	1,5* / 5,5**		<b>1 419,00</b>

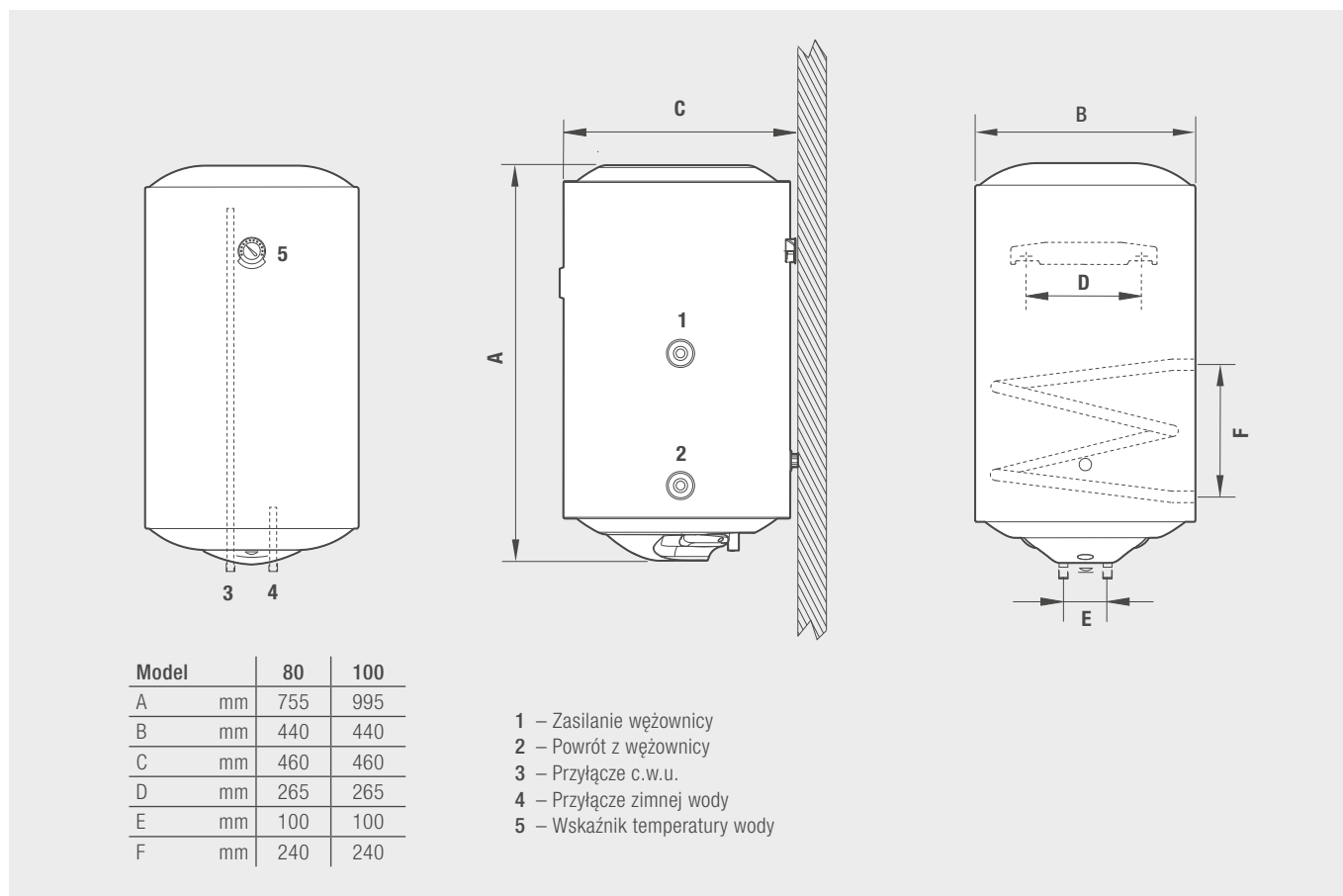
\* Moc grzałki elektrycznej

\*\* Moc węzownicy grzewczej.

## DANE TECHNICZNE

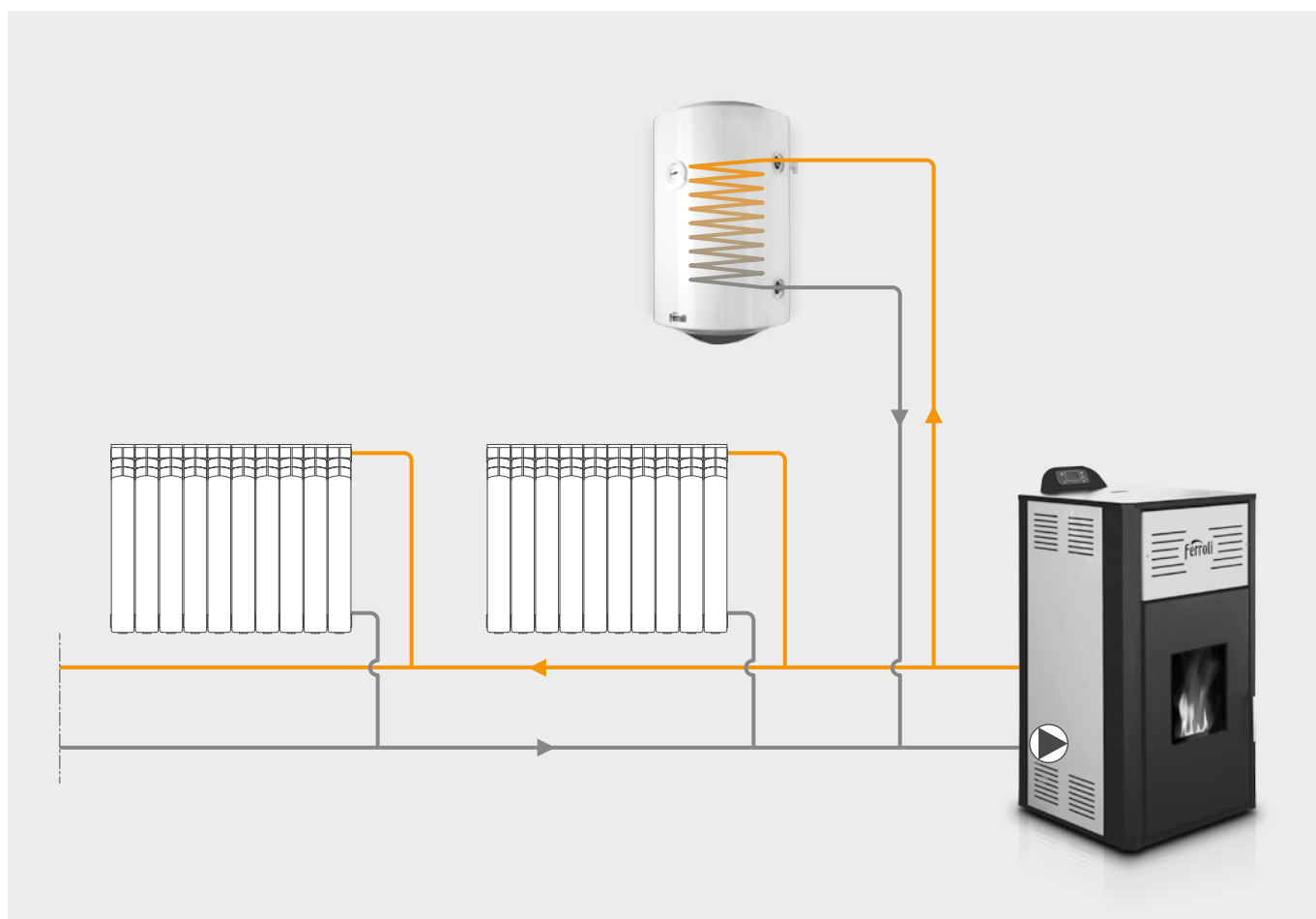
CALYPSO VENT/RE		80	100
Profil obciążenia c.w.u.		L	L
Efektywność energetyczna ( $\eta_{wh}$ )	%	37,0	37,0
Klasa efektywności energetycznej [ErP]		<b>C</b>	<b>C</b>
Roczne zużycie energii (AEC)	kWh	2803	2803
Poziom mocy akustycznej ( $L_{WA}$ )	dB	15	15
Pojemność użytkowa	l	78	100
Moc grzałki	kW	1,5	1,5
Zasilanie		1/N/PE ~230 V / 50 Hz	1/N/PE ~230 V / 50 Hz
Maksymalne ciśnienie robocze	bar	8	8
Wersja		Pionowa	Pionowa
Zakres regulacji temperatury c.w.u.	°C	35-75	35-75
Średnica x wysokość	mm	438 x 755	438 x 995
Masa podgrzewacza bez wody	kg	24	28,5

## WYMIARY / MONTAŻ



Podgrzewacze wody średniej i dużej pojemności z węzownicą

### SCHEMAT PODŁĄCZENIA DO DODATKOWEGO ŹRÓDŁA CIEPŁA ZA POMOCĄ WĘZOWNICY GRZEWCZEJ



# ARGO / ARES / STORM

## BATERIE TERMOSTATYCZNE DO PRZEPŁYWOWEGO PODGRZEWU WODY



**ARGO**  
elektryczna bateria  
umywalkowa

**ARES**  
elektryczna bateria  
umywalkowa

**STORM**  
elektryczna bateria  
zlewozmywakowa

### CHARAKTERYSTYKA

- **ARGO** – elektryczna bateria umywalkowa do przepływowego podgrzewu wody
- **ARES** – elektryczna bateria umywalkowa do przepływowego podgrzewu wody
- **STORM** – elektryczna bateria zlewozmywakowa do przepływowego podgrzewu wody
- Wbudowana grzałka elektryczna o mocy 3,0 kW
- Termostat z regulacją temperatury ciepłej wody w zakresie: 30-60°C
- Natychmiastowa dostępność ciepłej wody
- Wyświetlacz trybu pracy i temperatury
- Łatwa regulacja temperatury poprzez prosty obrót pokrętką
- Łatwy montaż w umywalce / zlewozmywaku
- Możliwość instalacji w każdym pomieszczeniu wyposażonym w doprowadzenie wody i źródło zasilania 230 V
- Atrakcyjne wzornictwo
- **2 lata gwarancji**

NR KAT.	PRODUKT	MOC [kW]	OPIS	CENA [NETTO PLN]
IEWH01	ARGO	3,0	Elektryczna, termostatyczna bateria umywalkowa o mocy 3 kW	<b>219,00</b>
IEWH03	ARES	3,0	Elektryczna, termostatyczna bateria umywalkowa o mocy 3 kW	<b>319,00</b>
IEWH02	STORM	3,0	Elektryczna, termostatyczna bateria zlewozmywakowa o mocy 3 kW	<b>229,00</b>

Baterie termostatyczne do przepływowego podgrzewu wody

## DANE TECHNICZNE

ELEKTRYCZNA BATERIA TERMOSTATYCZNA		ARGO	ARES	STORM
Typ		Umywalkowa	Umywalkowa	Zlewozmywakowa
Moc	kW	3,0	3,0	3,0
Zasilanie		1/N/PE ~230 V / 50 Hz	1/N/PE ~230 V / 50 Hz	1/N/PE ~230 V / 50 Hz
Stopień ochrony		IPX4	IPX4	IPX4
Ciśnienie robocze	bar	0,4-6,0	0,4-6,0	0,4-6,0
Zakres regulacji temperatury c.w.u.	°C	30-60	30-60	30-60
Wymiary (szer. x wys. x gł.)	mm	225 x 265 x 65	190 x 230 x 50	260 x 315 x 65
Masa	kg	0,88	1,4	0,89

## WYMIARY

