



PREXTHERM RSW 1250N – 6000N

KOCIOŁ STALOWY OLEJOWO – GAZOWY



1250N÷1890N



2360N÷6000N



INSTRUKCJA UŻYTKOWANIA, INSTALOWANIA I KONSERWACJI

SPIS TREŚCI

1. Prezentacja	str.	3
2. Uwagi ogólne	str.	3
3. Certyfikacja	str.	3
4. Charakterystyki techniczne, konstrukcyjne i wymiarowe	str.	3
4.1 Opis urządzenia	str.	3
4.2 Zasada działania	str.	5
4.3 Dane techniczne	str.	5
4.4 Identyfikacja	str.	6
5. Instalacja	str.	7
5.1 Opakowanie	str.	7
5.2 Przemieszczanie	str.	7
5.3 Miejsce instalacji kotła	str.	7
5.4 Odprowadzanie produktów spalania	str.	8
5.5 Podłączenia hydrauliczne	str.	8
5.5.1 Zasilanie wodą	str.	8
5.5.2 Przewody rurowe zasilania/powrotu instalacji	str.	9
5.5.3 Przewody rurowe napełniania/oprózniczenia instalacji	str.	9
5.5.4 Przewody rurowe zbiornika wyrównawczego i zawór bezpieczeństwa	str.	9
5.5.5 Pompa krótkiego obiegu	str.	10
5.6 Otwieranie i regulacja drzwi przednich	str.	10
5.7 Montaż palnika	str.	12
5.8 Wziernik kontroli płomienia	str.	12
5.9 Montaż obudowy panelowej	str.	12
6. Uruchomienie	str.	14
6.1 Kontrole wstępne	str.	14
6.2 Pierwsze uruchomienie	str.	14
6.3 Wyłączenie kotła	str.	14
7. Konserwacja	str.	14
7.1 Zasady ogólne	str.	14
7.2 Konserwacja planowana	str.	14
7.3 Specjalne prace konserwacyjne	str.	15
7.4 Czyszczenie kotła	str.	15
7.5 Kontrola działania kotła	str.	16
7.6 Kontrola działania palnika	str.	16
7.7 Możliwe usterki i środki zaradcze	str.	17
8. Schemat ideowy – instalacja centralnego ogrzewania i produkcji wody do celów sanitarnych	str.	18

1. PREZENTACJA

Niniejsza instrukcja podaje ważne wskazówki dotyczące bezpieczeństwa eksploatacji, montażu i obsługi, stanowiąc jednocześnie integralną część produktu. Instrukcję kotła należy przeczytać przed przystąpieniem do montażu i eksploatacji. Należy ją starannie przechowywać do przyszłego użytku. W celu pełnego i efektywnego wykorzystania urządzenia (co leży w interesie Klienta), należy postępować zgodnie z treścią załączonej instrukcji. Niestosowanie się i nieprzestrzeganie zaleceń zawartych w instrukcji kotła zwalnia Producenta z jakiegokolwiek odpowiedzialności i powoduje utratę gwarancji

2. UWAGI OGÓLNE

- Instrukcja stanowi integralną część wyrobu i zawiera istotne wskazówki dotyczące instalowania, użytkowania i konserwacji.
- Kocioł można stosować wyłącznie do celów, dla których został zaprojektowany.
- **Urządzenie służy do ogrzewania wody poniżej temperatury wrzenia przy ciśnieniu atmosferycznym. Kocioł musi być podłączony do systemu dystrybucji wody grzewczej zgodnie z jego charakterystyką, wykonaniem i wydajnością cieplną. Wszystkie inne zastosowania uważa się za niewłaściwe, a więc niebezpieczne.**
- Przed zainstalowaniem należy sprawdzić, czy kocioł nie został uszkodzony w czasie przemieszczania i transportu.
- Instalacja musi być wykonana zgodnie z obowiązującymi normami i przepisami, przez pracowników o odpowiednich kwalifikacjach.
- Przed przystąpieniem do wykonania jakichkolwiek czynności konserwacyjnych należy odłączyć kocioł od sieci zasilania elektrycznego.
- Firma Ferrol nie ponosi odpowiedzialności za obrażenia ludzi i/lub szkody spowodowane błędną instalacją, wadliwą regulacją, niepoprawnie wykonaną konserwacją oraz nieprawidłowym użytkowaniem.
- Uruchomienie kotła (towarzyszącej mu instalacji) musi być przeprowadzone przez pracowników posiadających stosowne uprawnienia.
- Celem pierwszego uruchomienia jest sprawdzenie poprawności działania wszystkich urządzeń kontrolno zabezpieczających.

Normy

Instalator ma obowiązek przestrzegania aktualnych norm i przepisów: chodzi między innymi o wybór miejsca instalacji kotła, przestrzeganie niezbędnych warunków wentylacji nawiewno-wywiewnej; odpowiednią szczelność systemu kominowego, instalacji paliwowej, instalacji elektrycznych oraz ewentualnych innych rozporządzeń dotyczących bezpieczeństwa.

Warunki gwarancji

Ważność gwarancji jest uzależniona od przestrzegania norm i zawartych w niniejszej instrukcji zaleceń dotyczących montażu, obsługi i eksploatacji. Każdy przypadek nieprzestrzegania powyższych powoduje utratę gwarancji. Gwarancja w żadnym przypadku nie obejmuje uszkodzeń spowodowanych korozją wywołaną przez kwaśne skropliny produktów spalania lub osady tworzące się w wyniku stosowania wody twardej lub o właściwościach żrących, ponieważ ma to związek wyłącznie z obsługą instalacji.

3. CERTYFIKACJA

Oznaczenie CE świadczy o tym, że urządzenia firmy Ferrol są zgodne z wymaganiami zawartymi w stosownych dyrektywach europejskich

4. CHARAKTERYSTYKI TECHNICZNE, KONSTRUKCYJNE I WYMIAROWE

4.1 Opis urządzenia

Budowa kotłów z serii PREXTHERM RSW gwarantuje wysoką sprawność i moc przy niskich temperaturach spalin, dzięki czemu uzyskuje się niskie emisje zanieczyszczeń. Konstrukcja jest zgodna z wymaganiami normy EN 303, część 1. Główne podstawy projektowania kotła to :

- staranne zaprojektowanie geometrii w celu osiągnięcia optymalnego stosunku objętości spalania do powierzchni

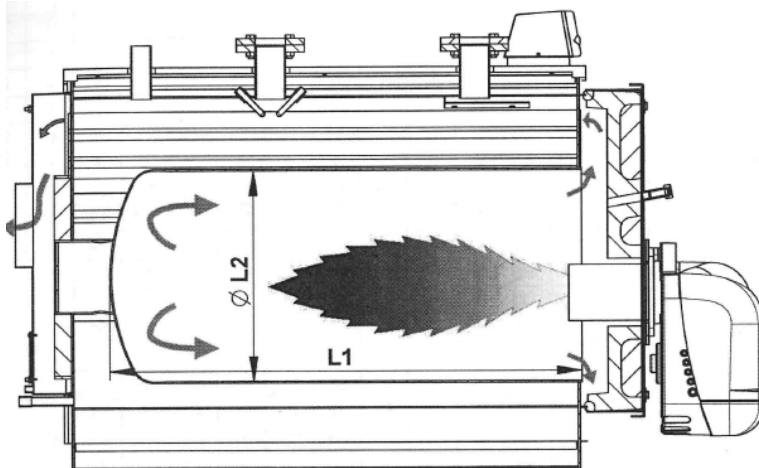
wymiany ciepła,

- wybór zastosowanych materiałów w celu zapewnienia długiej żywotności kotła.

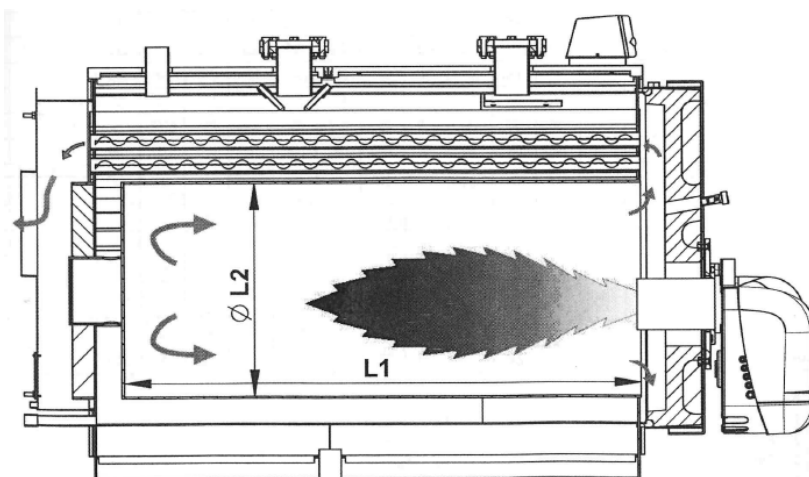
Kotły posiadają układ wymiany ciepła z odwróconym płomieniem w komorze spalania, całkowicie otoczony i chłodzony wodą. Płomień wytwarzany przez palnik w komorze spalania jest zawracany w kierunku przodu, gdzie gazy spalinowe wchodzi do wiązki rur, z turbulatorami wymuszającymi ruch wirowy spalin, który zwiększa wymianę ciepła przez konwekcję. Na wyjściu wiązek rurowych w tylnej części kotła znajduje się komora dymowa, skąd dalej spaliny odprowadzane są do instalacji kominowej (czopuch i komin). W przedniej części kotła umieszczono drzwi osadzone na zawiasach, z możliwością otwierania w prawo lub w lewo oraz z regulacją umożliwiającą dokładne i szczelne domykanie. Korpus kotła izolowany jest grubą warstwą wełny mineralnej pokrytej dodatkowo warstwą materiału zabezpieczającego przed rozrywaniem. Wykończenie zewnętrzne kotła składa się z metalowych paneli stalowych tworzących obudowę. Kotły wyposażone są w dwie tuleje zanurzeniowe 1/2" przystosowane do pomieszczenia 3 kapilar czujnikowych każda. Automatykzną pracę kotła umożliwiał okablowany panel sterowania umieszczany w górnej części obudowy

4.2 Zasada działania

Kotły PREXTHERM RSW wyposażone są w ślepą cylindryczną komorę spalania, w której płomień palnika zawracany jest obwodowo do przodu, skąd spaliny przechodzą do kanałów dymowych (płomieniówek). Na wyjściu gromadzone są w komorze dymowej, skąd są odprowadzane do komina. Proces spalania paliwa w komorze kotła odbywa się zawsze w nadciśnieniu. Wartości nadciśnienia podane są w tabeli 1, w wierszu "Straty ciśnienia po stronie spalin". Komin oraz czopuch muszą być wykonane zgodnie z obowiązującymi normami i przepisami, przy użyciu materiałów odpornych na wysoką temperaturę, działanie kondensatu i o odpowiedniej odporności mechanicznej



Rys. 1 - 1250N – 1890N



Rys. 2 - 2360N – 6000N

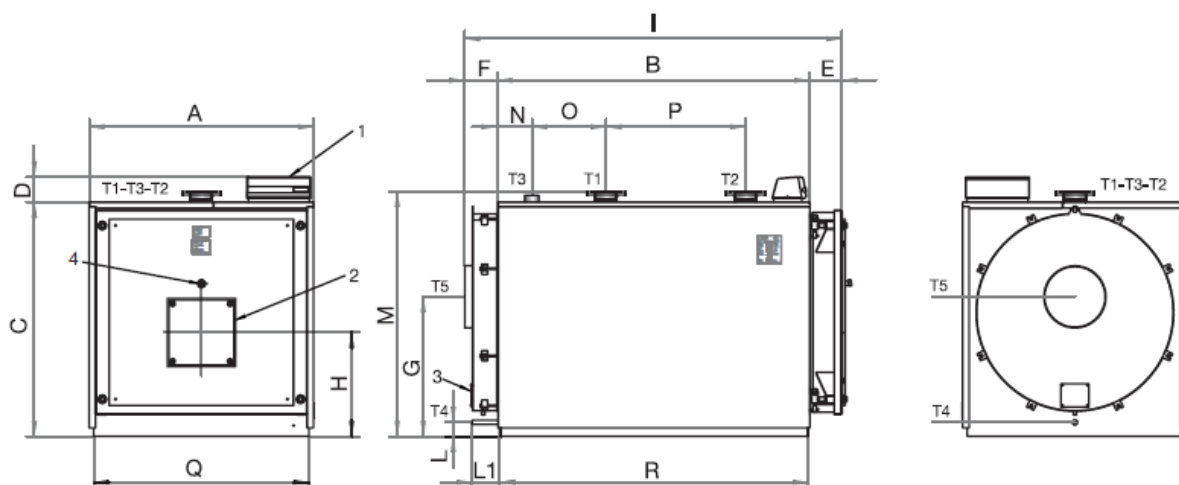
4.3 Dane techniczne – Wymiary – Przyłącza hydrauliczne

PREXTHERM RSW			1250N	1480N	1600N	1890N	2360N	3000N	3600N	4000N	4500N	5000N	6000N
Moc cieplna wyjściowa	min.	<i>kW</i>	813	962	1040	1229	1535	1950	2340	2600	2926	3251	3902
	maks.	<i>kW</i>	1250	1480	1600	1890	2360	3000	3600	4000	4500	5000	6000
Obciążenie cieplne	min.	<i>kW</i>	884	1046	1128	1336	1668	2113	2536	2819	3165	3515	4215
	maks.	<i>kW</i>	1359	1608	1736	2054	2565	3250	3900	4334	4668	5407	6483
Całkowita pojemność wodna kotła		<i>litry</i>	1240	1490	1490	1620	1925	2600	2920	4425	4790	6150	6800
Straty ciśnienia po stronie wodnej	10°C	<i>mbar</i>	86	110	115	100	150	145	190	250	280	200	215
	15°C	<i>mbar</i>	40	55	60	45	70	65	90	120	135	85	105
	20°C	<i>mbar</i>	25	32	40	29	42	45	61	70	80	55	65
Straty ciśnienia po stronie spalin		<i>mbar</i>	6,5	6,5	6,8	7	7,2	7,5	8,2	9,5	10,5	10,8	12
Maksymalne ciśnienie robocze		<i>bar</i>	6	6	6	6	6	6	6	6	6	6	6
Ciężar na sucho		<i>kg</i>	1450	1530	1530	1530	1610	1800	1800	1980	1980	2180	2180
WYMIARY	A	<i>mm</i>	1450	1530	1530	1530	1610	1800	1800	1980	1980	2180	2180
	B	<i>mm</i>	2018	2320	2320	2520	2772	2976	3346	3596	3946	3948	4448
	C	<i>mm</i>	1551	1661	1661	1611	1810	2000	2000	2180	2180	2380	2380
	D	<i>mm</i>	165	165	165	165	/	/	/	/	/	/	/
	E	<i>mm</i>	190	190	190	190	210	220	220	240	240	260	260
	F	<i>mm</i>	212	212	212	212	250	250	250	250	250	250	250
	G	<i>mm</i>	900	1013	1013	1013	1005	1100	1100	1190	1190	1290	1290
	H	<i>mm</i>	670	743	743	743	860	940	940	960	960	1015	1015
	I	<i>mm</i>	2420	2722	2722	2722	3232	3446	3816	4086	4436	4458	4958
	L	<i>mm</i>	90	120	120	120	145	145	145	145	145	145	145
	L1	<i>mm</i>	178	199	199	199	195	195	195	195	195	195	195
	M	<i>mm</i>	1580	1730	1730	1730	1950	2140	2140	2325	2325	2325	2325
	N	<i>mm</i>	218	220	220	220	462	516	586	536	586	586	586
	O	<i>mm</i>	480	580	580	580	900	950	950	950	950	1050	1050
P	<i>mm</i>	900	1100	1100	1200	950	1150	1350	1650	1950	1850	2150	
Q	<i>mm</i>	1390	1470	1470	1470	1000	1170	1170	1350	1350	1550	1550	
R	<i>mm</i>	1994	2296	2296	2496	/	/	/	/	/	/	/	
Średnica wew. komory spalania Rys 1 i 2	L2	<i>mm</i>	776	829	829	829	980	1130	1130	1174	1174	1280	1280
Długość komory spalania Rys 1 i 2	L1	<i>mm</i>	1860	2180	2180	2380	2650	2750	3100	3350	3750	3750	4170
Króćce zasilania / powrotu	T1-T2		DN125	DN150	DN150	DN150	DN150	DN200	DN200	DN200	DN200	DN250	DN250
Przyłącze rury bezp.	T3		3"	DN100	DN100	DN100	DN100	DN125	DN125	DN125	DN125	DN150	DN150
Spust	T4		3/4"	1 1/2"	1 1/2"	1 1/2"	1 1/2"	1 1/2"	1 1/2"	1 1/2"	1 1/2"	1 1/2"	1 1/2"
Wylot spalin Øzew	T5	<i>mm</i>	400	450	450	450	450	500	500	600	600	650	650

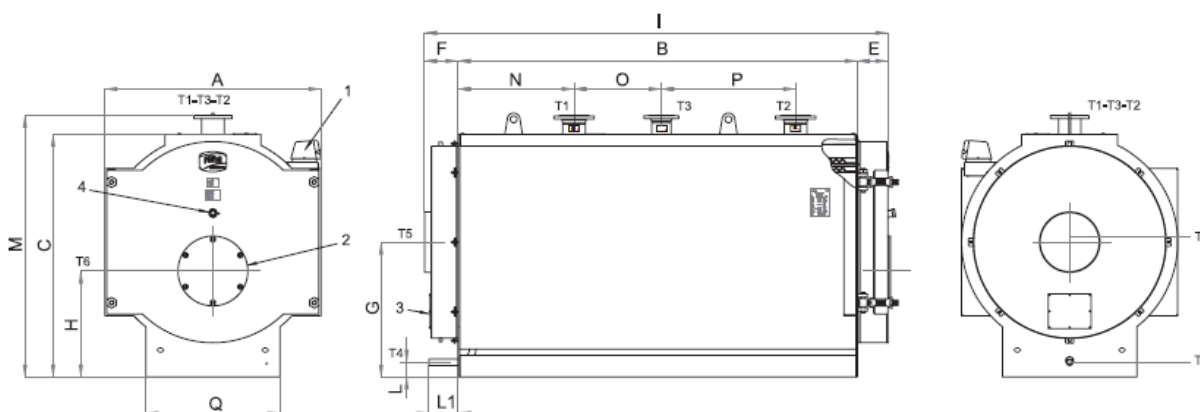
Legenda

- 1 Pulpit sterowniczy
- 2 Płyta palnika
- 3 Drzwiczki wyczystki komory dymowej
- 4 Wziernik kontroli płomienia

- T1 Zasilanie instalacji centralnego ogrzewania
- T2 Powrót z instalacji centralnego ogrzewania
- T3 Przyłącze bezpieczeństwa
- T4 Opróżnianie kotła
- T5 Przyłącze komina
- T6 Przyłącze palnika



Rys 3 (1250N-1890N)



Rys 4 (2360N-6000N)

4.4 Identyfikacja (Rys 5)

Kocioł można zidentyfikować na podstawie:

- **Koperty z dokumentami (1)**

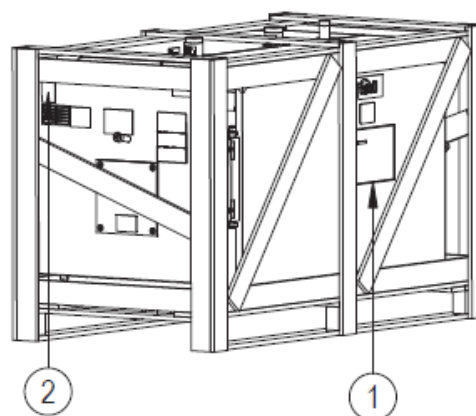
Jest umieszczona na drzwiach i zawiera:

- instrukcję techniczną
- gwarancję
- etykiety z kodem kreskowym
- tabliczkę znamionową

- **Tabliczka znamionowa (2)**

Zawiera dane techniczne i parametry urządzenia. Jest umieszczona w kopercie z dokumentami i **OBOWIĄZKOWO MUSI ZOSTAĆ NAKLEJONA** przez instalatora urządzenia, po zakończeniu instalacji, w górnej części jednego z bocznych paneli płaszcza tak, aby była widoczna.

W przypadku zagubienia zwrócić się o duplikat do przedstawiciela firmy Ferroli.



Naruszenie, usunięcie lub brak tabliczki identyfikacyjnej lub innych dokumentów uniemożliwia prawidłową identyfikację wyrobu i utrudnia wszelkie operacje związane z instalacją i konserwacją

5. INSTALACJA

5.1 Opakowanie

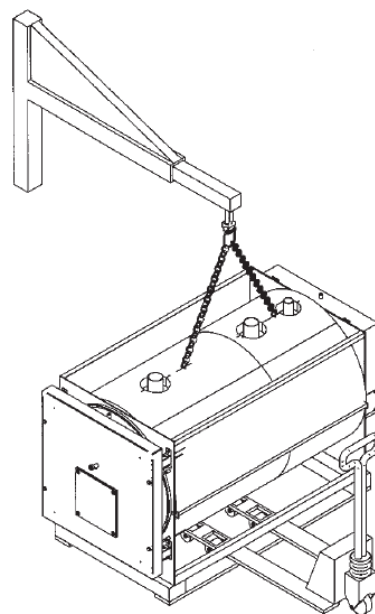
Kotły PREXThERM RSW dostarczane są z zainstalowanymi drzwiami, komorą dymową oraz izolacją, natomiast panele obudowy w zależności od modelu mogą być zamontowane (mniejsze jednostki) lub znajdują się w osobnym opakowaniu kartonowym. Panel sterowania oraz sznur ceramiczny (służy do uszczelnienia głowicy palnika w furcie kotła) znajdują się w komorze spalania.

Uwaga: Panel sterowania dostarczany jest w pudle kartonowym, umieszczonym w komorze spalania.

5.2 Przemieszczanie (Rys 6)

Kotły PREXThERM RSW N są wyposażone w zaczepy do podnoszenia. Przy przemieszczaniu należy zachować ostrożność i stosować wyposażenie odpowiednie do ciężarów kotłów. Przed ustawieniem kotła usunąć podstawę drewnianą odkręcając śruby mocujące.

Rys 6



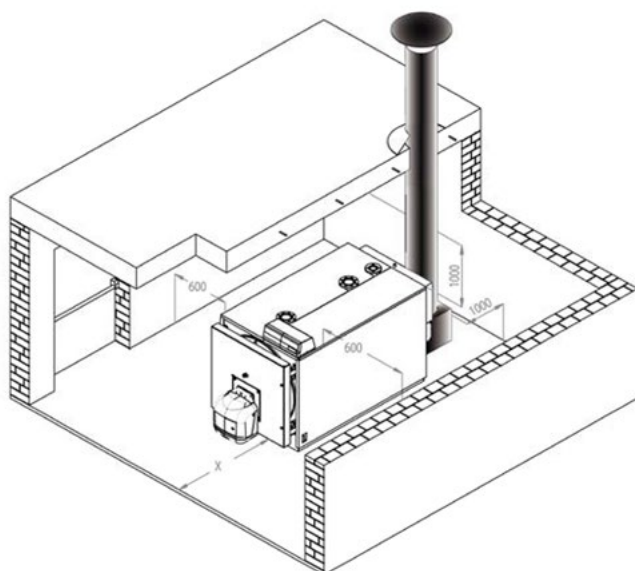
5.3 Miejsce instalacji (Rys. 7)

Kotły PREXThERM RSW należy instalować w pomieszczeniach wyłącznie do tego przeznaczonych, zgodnych z normami oraz obowiązującymi przepisami i posiadających odpowiednio zwymiarowane otwory wentylacji nawiewno-wywiewnej. Niezamknięte kanały wentylacyjne muszą być wyprowadzone bezpośrednio na zewnątrz i usytuowane na wysokości zgodnej z obowiązującymi przepisami. Rozmieszczenie otworów wentylacyjnych, instalacji paliwowej, elektrycznej oraz oświetleniowej muszą spełniać wymagania obowiązujących przepisów uwzględniając typ stosowanego paliwa. W celu ułatwienia czyszczenia układu spalinowego, w przedniej części kotła należy zostawić wolne miejsce, nie mniej niż długości korpusu kotła, a w żadnym razie nie mniej niż 1300mm. Należy sprawdzić, czy po otwarciu drzwi kotła pod kątem 90° odległość pomiędzy drzwiami, a sąsiednią ścianą (X) jest równa co najmniej długości palnika. Fundament kotła musi być idealnie poziomy. Zalecamy wykonanie płaskiej podstawy betonowej, odpowiedniej do przenoszenia ciężaru napełnionego wodą kotła. Szczegóły dotyczące wymiarów podstawy zawarto w tabeli z danymi technicznymi (wymiar **R x Q**). Jeżeli palnik jest zasilany gazem opałowym o ciężarze właściwym wyższym niż powietrze, części elektryczne muszą znajdować się co najmniej 500 mm od podłogi. Kotłów tych nie można instalować na zewnątrz, ponieważ nie są przeznaczone do pracy na zewnątrz i nie są wyposażone w automatyczne systemy przeciwwymiarowe.

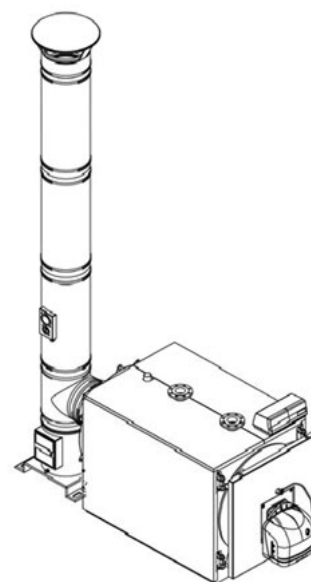
INSTALOWANIE W STARYCH LUB PRZEWIDZIANYCH DO MODERNIZACJI OBIEKTACH CO

Kocioł może zostać zainstalowany w istniejących, starych, instalacjach. Należy wówczas sprawdzić i potwierdzić iż :

- komin jest odpowiedni dla temperatury i rodzaju spalin oraz czy jest obliczony i wykonany zgodnie z obowiązującymi przepisami,
- instalacja elektryczna jest wykonana przez wykwalifikowany personel i zgodnie z obowiązującymi przepisami,
- zasilanie w paliwo jest odpowiednie dla nowego kotła oraz wykonane zgodnie z obowiązującymi przepisami,
- zbiornik ekspansyjny jest prawidłowo dobrany i stanie skompensować przyrost objętości,
- przepływy, ciśnienia i kierunki przepływów są odpowiednie,
- system jest czysty, wolny od zanieczyszczeń, odpowietrzony i w całości napełniony,
- system wody uzupełniającej jest sprawny i zapewnia wodę o odpowiednich parametrach (patrz odpowiednie wymagania)



Rys 7



Rys 8

5.4 Odprowadzanie produktów spalania (Rys. 8)

Kocioł powinien być podłączony do odpowiedniego kanału spalinowego, wyprodukowanego zgodnie z obowiązującymi normami. Siła unoszenia spalin musi pokonać opór komina i przewodu przyłączeniowego do kotła (czopucha), podczas gdy opory spalin w kotle muszą być pokonane przez wentylator palnika. Nieodpowiednie lub o nieprawidłowych wymiarach kanały spalin i kanały dymowe mogą zwiększyć hałas, spowodować problemy z kondensacją i wpłynąć negatywnie na parametry spalania. Kanały wylotowe spalin bez izolacji są źródłem potencjalnego zagrożenia. Uszczelnienia połączeń należy wykonywać z użyciem materiałów odpornych na działanie temperatury wynoszącej co najmniej 250°C. Na czopuchu należy przewidzieć odpowiednie punkty pomiaru temperatury spalin oraz analizy produktów spalania. Przy określaniu przekroju i wysokości komina, należy uwzględnić obowiązujące przepisy.

5.5 Podłączenia hydrauliczne

5.5.1 Zasilanie wodą

Charakterystyki chemiczne wody w instalacji oraz wody uzupełniającej mają zasadnicze znaczenie dla dobrego działania oraz bezpieczeństwa kotła. Woda musi zostać uzdatniona za pomocą odpowiednich systemów.

Poniżej podano referencyjne wartości parametrów :

<i>TWARDOŚĆ CAŁKOWITA</i>	<i>ppm</i>	<i>10</i>
<i>ALKALICZNOŚĆ</i>	<i>mg/l CaCO₃</i>	<i>750</i>
<i>PH</i>		<i>8- 9</i>
<i>KRZEMIONKA</i>	<i>ppm</i>	<i>100</i>
<i>CHLORKI</i>	<i>ppm</i>	<i>3500</i>

Bezwzględnie konieczne jest uzdatnianie wody stosowanej w obiegu centralnego ogrzewania w następujących przypadkach:

- Instalacje bardzo rozległe
- Woda o wyższej twardości
- Częste wprowadzanie do instalacji wody uzupełniającej

W przypadku konieczności całkowitego lub częściowego opróżnienia instalacji, do następnego napełnienia zaleca się użycie wody uzdatnianej. W celu kontroli ilości wody do uzupełnienia zaleca się zainstalowanie na przewodzie rurowym licznika.

Najczęstsze zjawiska, jakie mogą wystąpić w instalacjach wodnych układu CO:

- Wytrącanie osadów wapiennych

Wapień koncentruje się w punktach, w których temperatura ścianki kotła jest wyższa. Osady wapienne, ze względu na ich małą przewodność cieplną, zmniejszają znacznie wymianę ciepłą.

Obecność nawet kilku milimetrów osadu utrudnia wymianę ciepła pomiędzy spalinami, a wodą, powodując wzrost temperatury obszarów wystawionych na działanie płomienia, a w konsekwencji uszkodzenie (pęknięcia) na płycie sitowej.

- Korozja instalacji

Korozja powierzchni metalowych po stronie wodnej kotła jest spowodowana reakcją elektrochemicznego utleniania żelaza. Obecność rozpuszczonych gazów, szczególnie tlenu i dwutlenku węgla, odgrywa ważną rolę w tym procesie. Zmiękczona i / lub zdemineralizowana woda zapewnia ochronę przed osadami, ale nie przed korozją. W związku z tym do wody należy dozować inhibitory korozji.

5.5.2 Przewody rurowe zasilania / powrotu instalacji

Wymiary przewodów rurowych zasilania i powrotu podano dla każdego modelu kotła w tabeli z danymi technicznymi. Należy upewnić się, czy w instalacji jest odpowiednia ilość odpowietrzników. W przyłączach kotła nie można wywoływać naprężeń spowodowanych ciężarem rur łączących kocioł z instalacją, w związku z czym należy przewidzieć i zainstalować odpowiednie podpory.

5.5.3 Przewody rurowe napełniania/opróżniania instalacji

W celu napełniania i opróżniania kotła można wykorzystać przyłączy T4, znajdujące się w części tylnej kotła (Rys 3).

5.5.4 Przewody rurowe, zbiornik wyrównawczy i zawór bezpieczeństwa

Kotły PREXTHERM RSW są przystosowane do pracy z wymuszonym obiegiem wody oraz zamkniętym zbiornikiem wyrównawczym. Zbiornik wyrównawczy jest potrzebny bezwzględnie do kompensacji wzrostu objętości wody spowodowanego ogrzewaniem.

Pojemność zamkniętego zbiornika wyrównawczego musi być obliczona z uwzględnieniem:

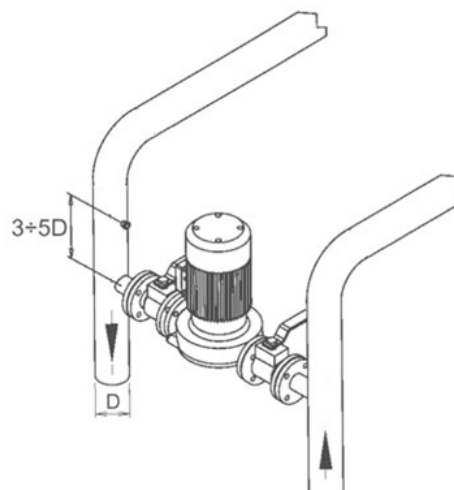
- całkowitej objętości wody zawartej w instalacji
- maksymalnego ciśnienia roboczego instalacji
- maksymalnego ciśnienia roboczego zbiornika wyrównawczego
- ciśnienia wstępnego w zbiorniku wyrównawczym
- maksymalnej temperatury roboczej kotła (maksymalna temperatura termostatu zamontowanego na panelu wynosi 90°C; dla tych obliczeń zaleca się uwzględnienie temperatury 100°C)

Rura rozprężna łączy naczynie wzbiorcze z systemem. Należy ją podłączyć do króćca T3 (patrz tabela wymiarów) i nie można na niej instalować zaworów odcinających. Do rury od króćca T3 lub w odległości 0,5 m od pierwszego kołnierza na rurze wylotowej z kotła zainstaluj zawór bezpieczeństwa odpowiedni do wydajności kotła i zgodnie z obowiązującymi przepisami. Między kotłem, a zaworem bezpieczeństwa nie można instalować żadnego rodzaju urządzenia odcinającego, a zawory bezpieczeństwa należy ustawić tak, aby działały po przekroczeniu maksymalnego dopuszczalnego ciśnienia roboczego.

5.5.5 Pompa krótkiego obiegu (Rys. 9)

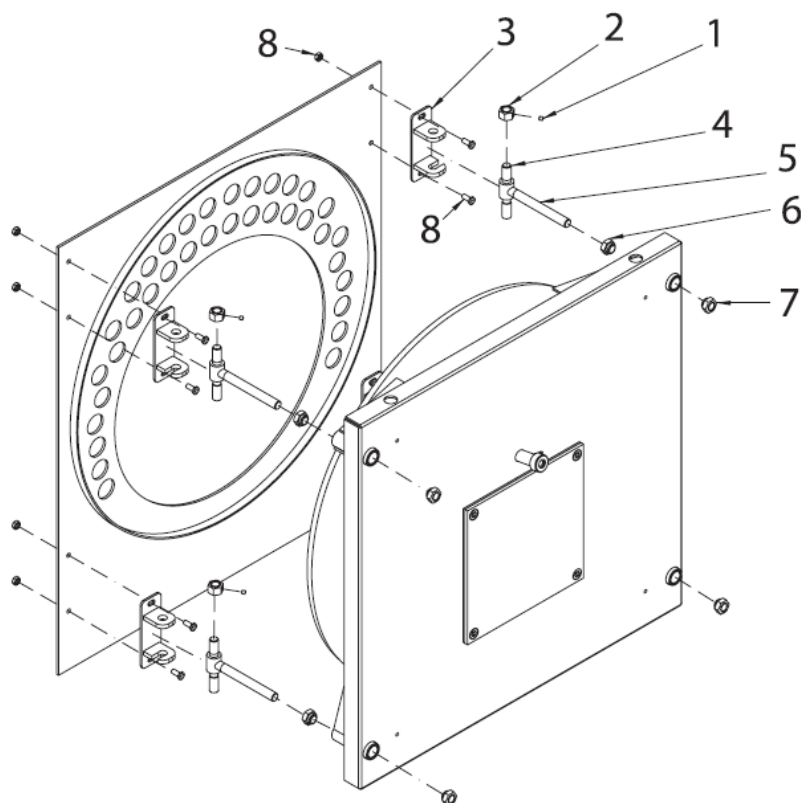
Kondensacja pary wodnej zawartej w spalinach na wylocie kotła (kondensat) pojawia się wówczas, gdy temperatura wody na powrocie jest niższa niż 55°C, co może mieć miejsce np. w przypadku uruchomienia kotła po okresie obniżenia nocnego. Kondensat mając silne własności korozyjne doprowadza w krótkim okresie czasu do zniszczenia stalowego korpusu. Jednym ze sposobów uchronienia się przed ww. korozją jest podniesienie temp. wody na powrocie kotła (powyżej 55°C) za pośrednictwem pompy krótkiego obiegu (tzw. pompy by-passowej). Pompę tą montuje się pomiędzy króćcami zasilania i powrotu przy kotle. Musi ona zapewnić, podczas pracy układu, natężenie przepływu w granicach od 20 do 30% przepływu całkowitego. Wysokość podnoszenia pompy jest umiarkowana, ponieważ powinna ona pokonać wyłącznie opory w obiegu kotła, by-passu i zaworów.

Do pomiaru rzeczywistej temperatury wody powrotnej przed kotłem należy przewidzieć wykonanie tulei pomiarowej, dla termostatu lub czujnika pomiarowego, usytuowanej w odległości 3÷5 średnic rury powrotnej przed punktem połączenia by-passowego od strony instalacji CO. *Przy zastosowaniu czujników lub termostatów przylgowych niema potrzeby wykonywania tulei pomiarowej*



5.6 Otwieranie i regulacja drzwi przednich

W przypadku modeli **PREXTHERM RSW 1250N+1890N** drzwi są mocowane i regulowane jak pokazano na Rys. 10,



Legenda Rys 10

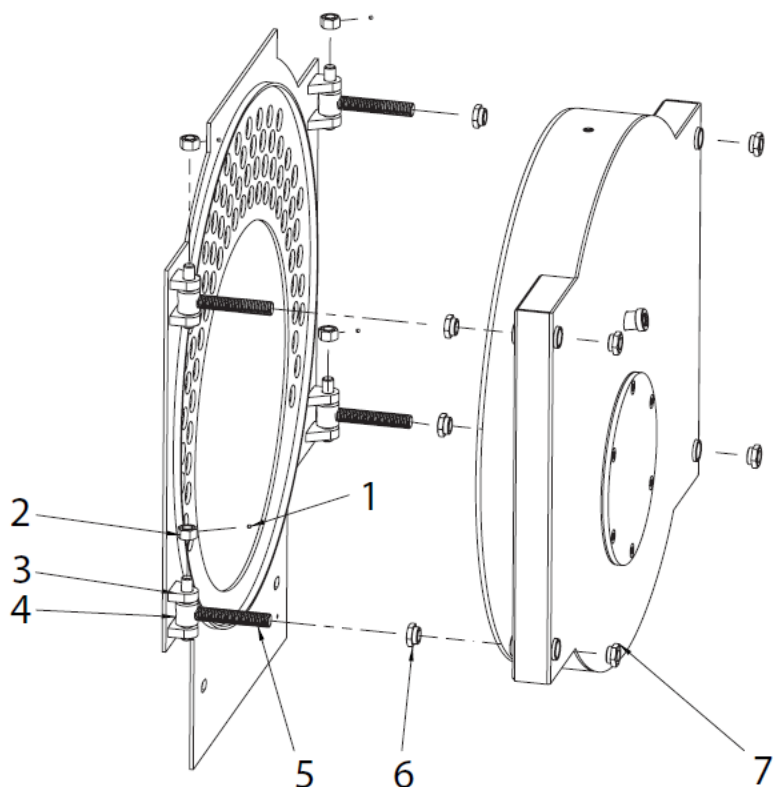
- 1 Kołek mocujący
- 2 Nakrętka podpory / regulacji drzwi
- 3 Wspornik zawiasu
- 4 Sworzeń zawiasu
- 5 Śruba zawiasu
- 6 Nakrętka mocująca zawias
- 7 Nakrętka mocująca
- 8 Śruby i nakrętki mocujące / regulacyjne wspornika zawiasu

Rys 10

W celu zmiany kierunku otwarcia lub doregulowania drzwi należy postąpić następująco :

- Drzwi są dostarczane z czterema identycznymi wspornikami (poz. 3) i zawiasami.
- Aby ustalić kierunek otwierania, PRAWO lub LEWO, odkręć nakrętkę (poz. 7), odkręć i wyjmij nakrętkę PRAWĄ lub LEWAĄ (poz. 6), w zależności od z której strony otwierają się drzwi.
- Regulacja wysokości drzwi odbywa się za pomocą nakrętki (poz. 2); po zakończeniu regulacji kołka (poz. 1).
- Regulacja wzdłużna odbywa się za pomocą śruby (poz. 8).

W przypadku modeli **PREXTHERM RSW 2360N+6000N** drzwi są mocowane i regulowane jak pokazano na rysunku 11,



Legenda Rys 11

- 1 Kołek mocujący
- 2 Nakrętka podpory / regulacji drzwi
- 3 Wspornik zawiasu
- 4 Sworzeń zawiasu
- 5 Śruba zawiasu
- 6 Nakrętka mocująca zawias
- 7 Nakrętka mocująca

Rys 11

- Drzwi są dostarczane z czterema identycznymi wspornikami (poz. 3) i zawiasami.
- Aby ustalić kierunek otwierania, PRAWO lub LEWO, odkręć nakrętkę (poz. 7), odkręć i wyjmij nakrętkę PRAWĄ lub LEWAĄ (poz. 6), w zależności od z której strony otwierają się drzwi.
- Regulacja wysokości drzwi odbywa się za pomocą nakrętki (poz. 2); po zakończeniu regulacji kołka (poz. 1).

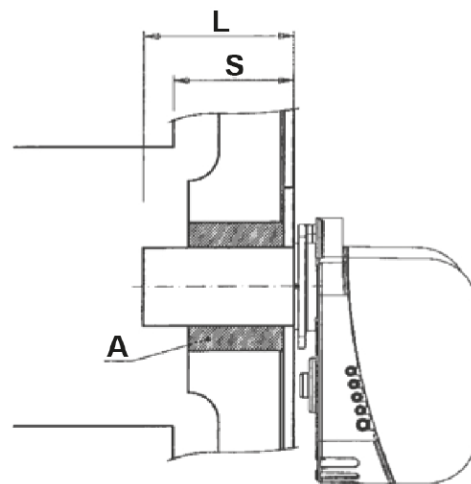
5.7 Montaż palnika (Rys. 12)

Połączenie palnika z drzwiami kotła musi zapewniać pełną szczelność, nie dopuszczając do wypływu produktów spalania do pomieszczenia kotłowni (należy pamiętać, że w komorze spalania kotła panuje nadciśnienie). Aby zapewnić prawidłową pracę kotła należy stosować głowice palnikowe o odpowiednich długościach (patrz tabela poniżej).

W celu uniknięcia przegrzewania drzwi przednich kotła w okolicy płyty palnika, należy uszczelnić szczelinę między głowicą palnika i materiałem ogniotrwałym drzwi sznurem ceramicznym (A). Przewody paliwowe palnika powinny umożliwiać pełne otwarcie drzwi kotła z wmontowanym palnikiem.

Uwaga: podczas montażu flanszy palnika do płyty montażowej kotła należy zwrócić szczególną uwagę na długość śrub montażowych. Zbyt długie śruby mogą spowodować uszkodzenie drzwi kotła (nieszczelność).

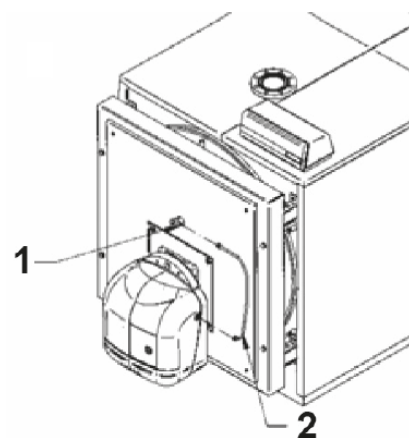
Model	L min (mm)	L max (mm)	S
1250N	320	390	248-
1480N-1830N	350	420	262-
2360N	350	420	262-
3000N-3600N	370	450	272
4000N-4500N	450	500	270
5000N-6000N	500	550	290



Rys 12

5.8 Wziernik kontroli płomienia (Rys. 13)

Wziernik kontroli płomienia wyposażono w gniazdo pomiarowe ciśnienia (1), które należy połączyć z gniazdem palnika za pomocą rurki silikonowej lub miedzianej (2). Umożliwia to chłodzenie szkła wziernikowego powietrzem wdmuchiwanym przez wentylator palnika oraz zapobiega jej czernieniu. Nie podłączenie ww. opisanej rurki może spowodować pęknięcie szkła wziernikowego



Rys 13

5.9 Montaż obudowy panelowej

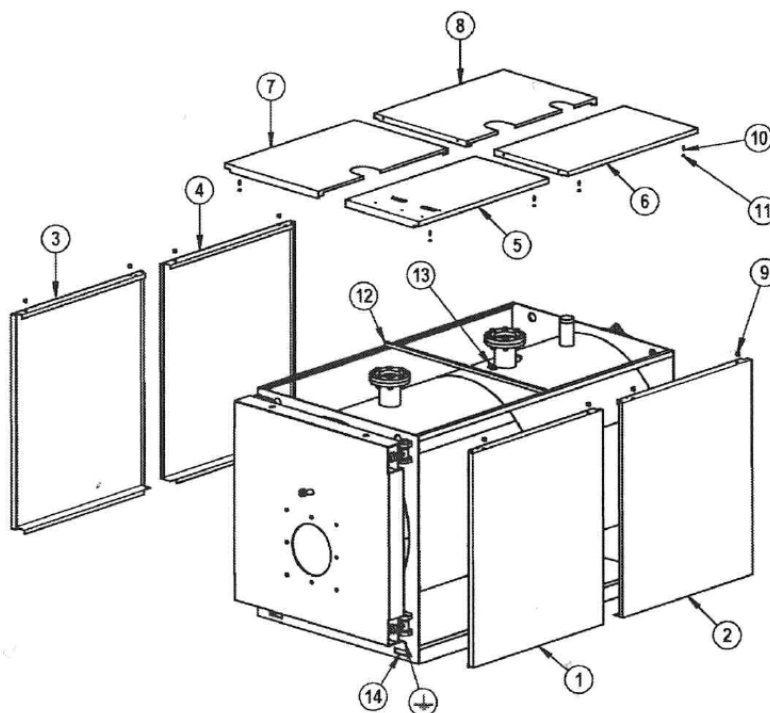
W modelach PREXTHERM 1250N÷1890N (Rys 14)

Kolejność czynności :

- Ostrożnie ustaw panele boczne (poz. 1, 2-3 i 4), zaczepiając je o wsporniki na kotle.
- Zamontować profil U (poz. 12).
- Przymocuj panel sterowania do górnego panelu przedniego (poz. 5).
- Oprzyj górny panel (poz. 5), który obejmuje panel sterowania, o boczny panel (poz. 1), który zawiera sprężyny, kołki zamykające i nakrętki (poz. 9-10-11).
- Włóż czujniki instrumentów pomiarowych do osłon (poz. 13) i wykonaj połączenie elektryczne z panelu sterowania do sieci, palnika i innych pompy itp. Wskazane jest całkowite włożenie sond do osłon, aby poprawić kontakt. Następnie przymocuj rurki kapilarne za pomocą sprężyn. Zamknij pokrywę panelu elektrycznego i

przełóż wtyczkę palnika przez otwory na poprzedniej płycie (poz. 14).

- f) Zamontuj górne panele (poz. 6-7-8), zaczepiając je o panele boczne (poz. 2-3-4), które zawierają sprężyny, kołki zamykające i nakrętki (poz. 9-10-11).



Rys 14

6. URUCHOMIENIE

6.1 Kontrole wstępne

Po wykonaniu podłączeń hydraulicznych, elektrycznych i instalacji paliwowej kotła, przed uruchomieniem sprawdzić czy:

- zbiornik wyrównawczy i zawór bezpieczeństwa są podłączone prawidłowo;
- czujniki termostatów roboczych, bezpieczeństwa, temperatury minimalnej oraz termometru są osadzone prawidłowo w odpowiednich tulejach zanurzeniowych;
- turbulizatory są wprowadzone całkowicie do płomieniówek;
- instalacja jest napełniona wodą i całkowicie odpowietrzona;
- pompa lub pompy działają prawidłowo;
- podłączenia hydrauliczne, elektryczne oraz niezbędnych urządzeń zabezpieczających instalacji paliwowej są wykonane zgodnie obowiązującymi przepisami i normami;
- palnik jest zamontowany zgodnie z instrukcjami zawartymi w instrukcji producenta;
- parametry zasilającej sieci elektrycznej są odpowiednie dla palnika i wyposażenia elektrycznego kotła;
- instalacja grzewcza jest przygotowana do odbioru ciepła wyprodukowanego przez kocioł;
- pompa obiegowa jest zainstalowana w sposób opisany w punkcie 5.5.5.

6.2 Pierwsze uruchomieniem

Po uzyskaniu pozytywnego wyniku kontroli podanych w poprzednim punkcie można przystąpić do pierwszego uruchomienia palnika. Operacja ta musi być wykonana przez instalatora o odpowiednich kwalifikacjach i posiadającego uprawnienia producenta palnika. Instalator bierze na siebie pełną odpowiedzialność za zakres regulacji w zadeklarowanym i homologowanym zakresie mocy kotła.

Po otwarciu zaworów odcinających dopływ paliwa i skontrolowaniu, czy nie ma nieszczelności w instalacji paliwowej, ustawić wszystkie wyłączniki w pozycji ON (włączony). W ten sposób palnik jest gotowy do pierwszego zapłonu oraz regulacji, którą może wykonać wyłącznie uprawniony serwis.

W czasie pierwszego uruchomienia należy sprawdzić, czy drzwi, kołnierz palnika oraz połączenia z kominem są szczelne oraz czy w przewodzie spalinowym występuje niewielkie podciśnienie. Natężenie przepływu paliwa musi być zgodne z danymi znajdującymi się na tabliczce znamionowej kotła i w żadnym przypadku nie może przekraczać zadeklarowanej wartości mocy maksymalnej. Temperatura spalin nie może nigdy spaść poniżej 160°C

6.3 Wyłączenie kotła

- Wyregulować termostat roboczy na minimum.
- Odciąć dopływ napięcia do palnika i zamknąć dopływ paliwa.
- Pozwolić pompie pracować, aż do jej zatrzymania przez termostat.
- Odciąć dopływ napięcia do szafy elektrycznej

7. KONSERWACJA

7.1 Zasady ogólne

Konserwacja okresowa ma zasadnicze znaczenie dla bezpieczeństwa oraz trwałości urządzenia. Wszystkie operacje muszą być wykonywane przez pracowników wykwalifikowanych. Przed każdą operacją czyszczenia i konserwacją należy odciąć zasilanie elektryczne, a następnie zamknąć dopływ paliwa. W celu uzyskania dobrego działania oraz maksymalnej sprawności kotła konieczne jest regularne czyszczenie komory spalania, kanałów dymowych oraz komory dymowej.

7.2 Rutynowe prace konserwacyjne

Częstotliwość prac konserwacyjnych uzależniona jest od rodzaju spalanego paliwa, ilości włączeń, charakterystyki instalacji centralnego ogrzewania itp. Ogólnie zalecamy następującą częstotliwość czyszczenia w zależności od zastosowanego paliwa:

- Kotły gazowe: raz w roku
- Kotły na olej opałowy: dwa razy w roku

W każdym przypadku przy konserwacji należy przestrzegać obowiązujących w tym zakresie norm i przepisów. W czasie zwykłych prac konserwacyjnych, po wyjęciu turbulizatorów należy wyczyścić płomieniówki i palenisko (płomienicę). Przez otwór drzwiczek inspekcyjnych usunąć osady zgromadzone w dymnicy. W przypadku gruntowniejszych prac wymontować tylną komorę i w razie konieczności wymienić jej uszczelkę. Sprawdzić, czy wylot kondensatu nie jest zatkany. Sprawdzić, czy elementy kontrolne i pomiarowe kotła działają prawidłowo. Przy tej okazji należy skontrolować ilość wody użytej do uzupełnienia i, po przeprowadzeniu analizy wody, wykonać zapobiegawcze usuwanie osadów. Sole wapnia i magnezu rozpuszczone w wodzie nieuzdatnionej przy powtarzających się uzupełnieniach wody są źródłem osadów w kotle. Powodują one przegrzewanie się blach oraz ewentualne uszkodzenia, których nie można przypisać wadom materiałowym ani wykonaniu, a zatem nie są objęte gwarancją. Po wykonaniu prac konserwacyjnych oraz czyszczeniu i następującym po tym włączeniu, sprawdzić szczelność drzwi oraz komory dymowej; w przypadku nieszczelności w układzie spalinowym wymienić odpowiednie uszczelnienia.

Wykonane czynności należy wpisać w książce kotłowni.

7.3 Specjalne prace konserwacyjne

Specjalne prace konserwacyjne wykonywane są na koniec sezonu grzewczego lub w przypadku przewidywanej dłuższej przerwy w działaniu.

Należy wykonać wszystkie czynności opisane w poprzednim punkcie, a ponadto:

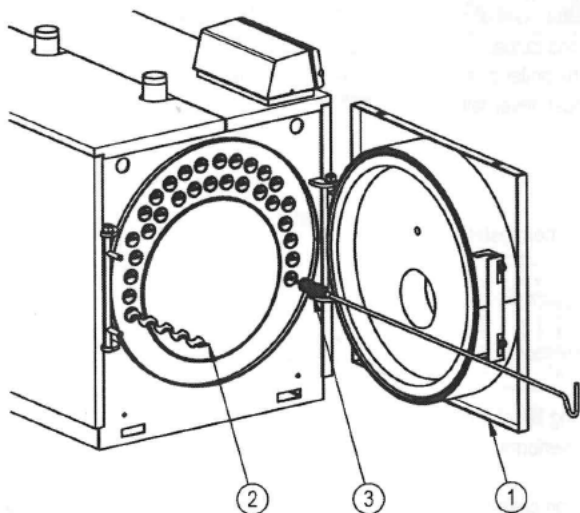
- Sprawdzić stan zużycia turbulizatorów.
- W komorze paleniskowej zaleca się umieścić substancje higroskopijne – pochłaniające wilgoć (wapno palone, silikażel w małych pojemnikach) i na koniec zamknąć hermetycznie, aby odciąć dopływ powietrza.
- Nie opróżniać instalacji i kotła.
- Zabezpieczyć smarem grafitowym śruby, nakrętki i sworznie drzwi.

Wykonane czynności należy wpisać w książce kotłowni.

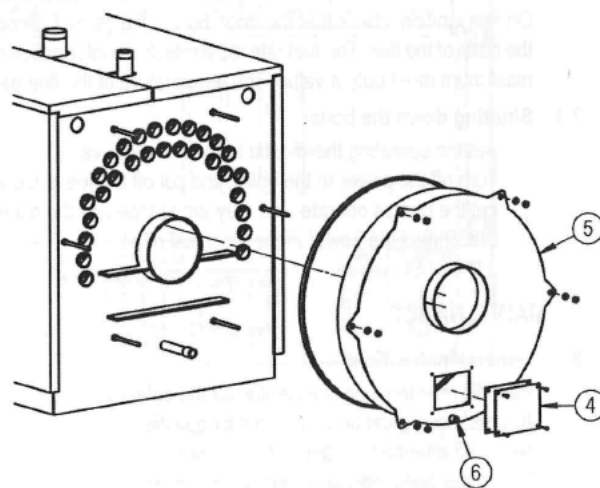
7.4 Czyszczenie kotła

W celu wyczyszczenia postępować w następujący sposób:

- Otworzyć drzwi przednie (1) i wyjąć turbulizatory (2).
- Oczyszczyć wewnętrzne powierzchnie komory spalania i płomieniówki, używając szczotki do czyszczenia rur (3) lub innych, odpowiednich do tego celu narzędzi.
- Przez otwór drzwiczek inspekcyjnych (4) usunąć osady zgromadzone w dymnicy. W przypadku intensywniejszych prac wymontować dymnicę (5). Przed zamontowaniem dymnicy skontrolować stan uszczelnienia i ewentualnie wymienić na nowe.
- Okresowo sprawdzać, czy króciec kondensatu (6) nie jest zatkany.



Rys 15



Rys 16

7.5 Kontrola działania kotła

Przed ponownym włączeniem (uruchomieniem) kotła sprawdzić, czy:

- turbulizatory są wsunięte równo z płomieniówkami;
- zawory obiegu hydraulicznego i układu paliwa są otwarte;
- paliwo jest dostępne;
- w części gazowej zbiornika wyrównawczego panuje odpowiednie nadciśnienie;
- ciśnienie, na zimno, układu hydraulicznego jest wyższe niż 1 bar i niższe niż maksymalna wartość graniczna przewidziana dla kotła;
- układy hydrauliczne są odpowietrzone;
- zostały wykonane podłączenia elektryczne do sieci zasilającej oraz elementów składowych systemu c.o. (palnika, pompy, pulpitu sterowania, termostatów itp.).

Po wykonaniu operacji opisanych powyżej w celu włączenia kotła należy:

- Jeżeli instalacja wyposażona jest w dodatkową automatykę (np. pogodową), sprawdzić czy jest aktywna,
- Wyregulować dodatkową automatykę zgodnie z potrzebami (stosować się do załączonej instrukcji automatyki);
- Ustawić wyłącznik główny w pozycji "włączony".
- Wyregulować termostat kotła znajdujący się na pulpicie sterowania.
- Ustawić wyłącznik główny pulpitu sterowania w pozycji "on" (WŁ) i sprawdzić, czy zaświeciła się zielona lampka sygnalizacyjna.

Kocioł wykona fazę zapłonu i będzie pracował do osiągnięcia ustawionych temperatur. W przypadku nieprawidłowości zapłonu lub pracy kocioł wykona "ZATRZYMANIE Z BLOKADĄ" sygnalizowane przez czerwoną lampkę sygnalizacyjną znajdującą się na palniku oraz czerwoną lampkę sygnalizacyjną na pulpicie sterowania. PO "ZATRZYMANIU Z BLOKADĄ" odczekać około 30 sekund przed przywróceniu początkowych warunków uruchomienia. W celu przywrócenia początkowych warunków uruchomienia nacisnąć "przycisk/lampkę sygnalizacyjną" palnika i poczekać na zapalenie się płomienia. Jeżeli operacja ta nie zakończy się pozytywnie można ją powtórzyć maksymalnie 2-3 razy, a następnie sprawdzić:

- Instrukcje zawarte w dokumentacji palnika.
- Rozdział "KONTROLA DZIAŁANIA KOTŁA".
- Połączenia elektryczne pulpitu sterowniczego.

Po uruchomieniu należy sprawdzić, czy urządzenie wyłącza się i ponownie włącza:

- zmieniając nastawę termostatu kotła;
- działając na wyłącznik główny pulpitu sterowania;
- działając na opcjonalną automatykę (np. pogodową)
- działając na wyłącznik główny instalacji.

Dodatkowo sprawdzić czy pompy obiegowe obracają się swobodnie i prawidłowo;

Jeżeli wszystkie warunki są spełnione, uruchomić ponownie kocioł, skontrolować proces spalania (analiza spalania), natężenie przepływu paliwa oraz szczelność uszczelnień drzwi i komory dymowej.

7.6 Kontrola działania palnika

- Zapoznać się z instrukcją palnika.
- Postępować zgodnie z wszystkimi zaleceniami i wytycznymi dotyczącymi konserwacji palnika.

7.7 Możliwe usterki i środki zaradcze

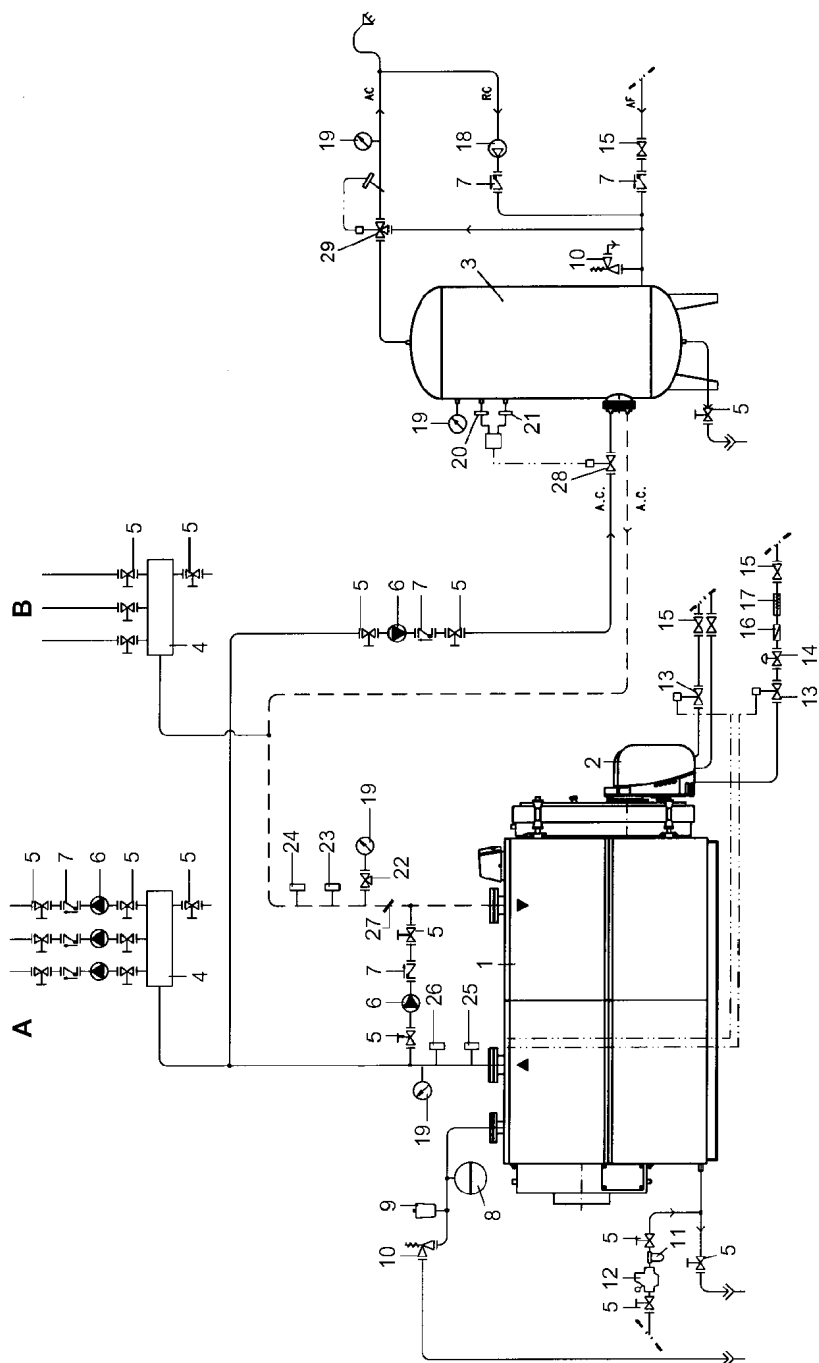
Poniżej zamieszczono wykaz podstawowych usterek lub nieprawidłowości, jakie mogą wystąpić w pracy kotła, oraz ich możliwe przyczyny, odpowiednie środki zaradcze.

NIEPRAWIDŁOWOŚCI			
KOCIOŁ ŁATWO ULEGA ZABRUDZENIU			
PROBLEM:	Złe wyregulowany palnik	SPOSÓB POSTĘPO WANIA:	Sprawdzić wyregulowanie palnika (analiza spalania)
	Zatkany kanał dymowy		Wyczyścić przewody i kanał dymowy
	Zabrudzone kanały doprowadzające powietrze do palnika		Oczyścić kanały doprowadzające powietrze do palnika
KOCIOŁ NIE OSIĄGA ZADANEJ TEMPERATURY			
PROBLEM::	Zabrudzony korpus kotła	SPOSÓB POSTĘPO WANIA:	Sprawdzić i oczyścić obieg spalinowy kotła
	Układ kocioł / palnik nie współpracuje		Sprawdź parametry i nastawy
	Niewystarczające natężenie przepływu paliwa w palniku		Sprawdzić wyregulowanie palnika
	Termostat regulacyjny / automatyka pogodowa		Sprawdzić poprawność działania
			Sprawdzić ustawioną temperaturę
KOCIOŁ BLOKUJE SIĘ POPRZEC ZABEZPIECZENIE TERMICZNE STB Z SYGNALIZACJĄ ŚWIETLNA NA PULPICIE STEROWANIA			
PROBLEM:	Termostat regulacyjny	SPOSÓB POSTĘPO WANIA:	Sprawdzić poprawność działania
	Brak wody		Sprawdzić ustawioną temperaturę
	Obecność powietrza w układzie wodnym		Sprawdzić podłączenia elektryczne
	Brak cyrkulacji wody przez kocioł		Sprawdzić umiejscowienie czujników
			Sprawdzić ciśnienie w obiegu
			Odpowietrzyć instalację
			Sprawdzić działania pomp obiegowych
			Sprawdzić otwarcie zaworów odcinających
KOCIOŁ OSIĄGNĄŁ ZADANĄ TEMPERATURĘ ALE UKŁAD OGRZEWANIA JEST ZIMNY			
PROBLEM:	Obecność powietrza w instalacji	SPOSÓB POSTĘPO WANIA:	Odpowietrzyć instalację
	Awaria pompy obiegowej		Odblokować pompę obiegową
	Termostat temperatury minimalnej (jeżeli zainstalowano)		Sprawdzić ustawioną temperaturę
WYCZUWALNY ZAPACH PRODUKTÓW SPALANIA			
PROBLEM:	Obecność spalin w otoczeniu kotła	SPOSÓB POSTĘPO WANIA:	Sprawdzić czy korpus kotła jest czysty
			Sprawdzić czystość kanałów dymowych
			Sprawdzić szczelność połączenia kotła z palnikiem
			Sprawdzić szczelność kotła, przewodów dymowych i kanału dymowego, domknięcie drzwi przednich lub dymnicy, wymienić zużyte uszczelnienia.
CZĘSTE DZIAŁANIE ZAWORU BEZPIECZEŃSTWA			
PROBLEM:	Za wysokie ciśnienie w instalacji wodnej kotła	SPOSÓB POSTĘPO WANIA:	Sprawdzić ciśnienie napełnienia
	Zbiornik wyrównawczy instalacji		Sprawdzić obieg wodny instalacji
			Sprawdzić kalibrację czujnika
			Sprawdzić ustawioną temperaturę
			Sprawdzić ciśnienie wstępne, szczelność

8. SCHEMAT IDEOWY – INSTALACJA CENTRALNEGO OGRZEWANIA I PRODUKCJI WODY DO UŻYTKOWEJ

Wybór i instalacja części składowych instalacji centralnego ogrzewania pozostaje w gestii instalatora lub projektanta, który musi postępować zgodnie z zasadami technicznymi oraz obowiązującymi przepisami i normami.

Schemat przedstawiony na rys. jest przykładowym rozwiązaniem układu CO i przygotowania CWU.



Legenda:

- A** Zasilanie instalacji co.
- B** Powrót z instalacji co.
- 1** Kocioł
- 2** Palnik
- 3** Pojemnościowy podgrzewacz wody użytkowej
- 4** Kolektory c.o.
- 5** Zawory odcinające
- 6** Pompa obiegowa
- 7** Zawory zwrotne
- 8** Zbiornik wyrównawczy instalacji
- 9** Automatyczny odpowietrznik
- 10** Zawór bezpieczeństwa
- 11** Filtr
- 12** Napełnianie instalacji
- 13** Zawór odcinający dopływ paliwa
- 14** Stabilizator ciśnienia gazu
- 15** Zawór odcinający ręczny
- 16** Filtr gazu
- 17** Złącze antywibracyjne
- 18** Pompa cyrkulacyjna wody użytkowej
- 19** Manometr
- 20** Termostat bezpieczeństwa
- 21** Termostat regulacyjny cwu.
- 22** Zawór manometryczny
- 23** Presostat bezpieczeństwa
- 24** Przepływomierz
- 25** Termostat regulacyjny co.
- 26** Termostat bezpieczeństwa STB
- 27** Punkt pomiaru temperatury
- 28** Zawór regulacyjny
- 29** Zawór termoregulacyjny cwu

Firma **FERROLI POLAND** nie ponosi żadnej odpowiedzialności za nieścisłości występujące w niniejszej instrukcji, jeżeli spowodowane są przez błędy w druku lub przepisaniu. Zastrzegamy sobie prawo do wprowadzania w naszych wyrobach zmian, które uznamy za niezbędne lub użyteczne, które nie naruszają podstawowych charakterystyk.



FERROLI POLAND Sp. z o.o.

<http://www.ferroli.com.pl>

cod. 354553/0 – 06/2019