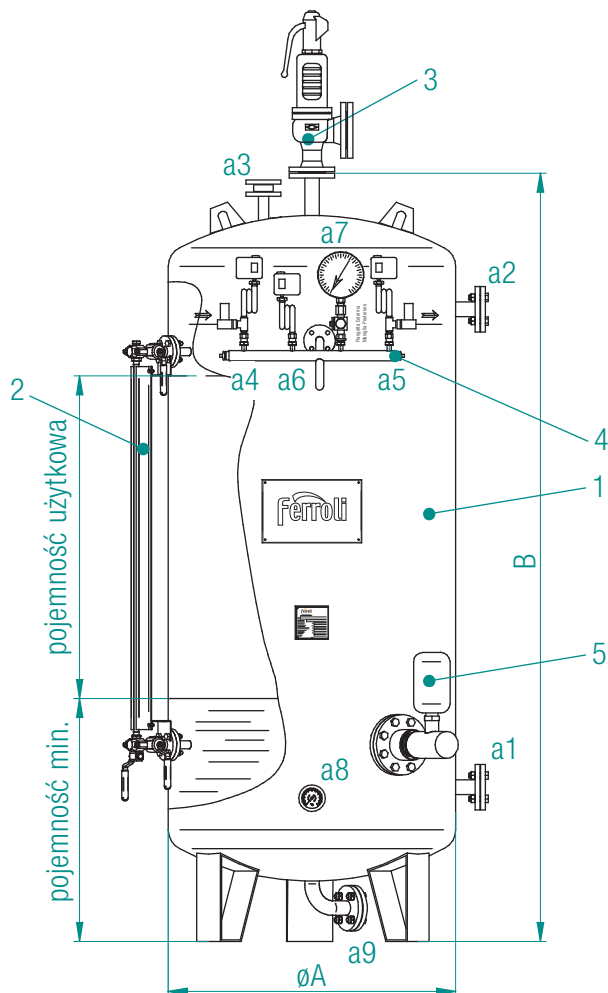


Ciśnieniowy olejowy zbiornik wyrównawczy
Oil expansion tank (pressurized)

Rysunek / Drawing Nr. 3937160/0

Ciśnienie projektowe
Ciśnienie próby hydraulicznej
Temperatura projektowa

Design pressure 6 bar
Hydraulic test pressure 9 bar
Design temperature 350°C



Legenda

- 1 Zbiornik ciśnieniowy
- 2 Wskaźnik poziomu
- 3 Zawór bezpieczeństwa
- 4 Grupa presostatów i manometru
- 5 Regulator poziomu

- a1 Przyłącze do naczynia
a2 Przyłącze do odpowietrzenia
a3 Przyłącze do uzupełniania oleju
a4 Presostat niskiego ciśnienia
a5 Presostat wysokiego ciśnienia
a6 Presostat bezpieczeństwa
a7 Manometr
a8 Termometr
a9 Spust

Key

- 1 Pressure tank
- 2 Level indicator
- 3 Safety valve
- 4 Pressure switches and manometer group
- 5 Level regulator

- a1 Connection to expansion
a2 Connection plant venting
a3 Oil feeding connection
a4 Low pressure switch
a5 High pressure switch
a6 Safety pressure switch
a7 Manometer
a8 Thermometer
a9 Discharge

Użyteczna pojemność naczynia powinna mieścić się w zakresie pomiędzy poziomem na zimno i poziomem na zimno. Prawidłowo dobrana pojemność użytkowa zbiornika nie powinna być mniejsza, niż „e” x C, gdzie „e” jest współczynnikiem rozszerzalności oleju dla maksymalnej przewidzianej temperatury pracy, a C to całkowita pojemność instalacji.

The oil useful capacity of the tank must be between the cold and the hot level. Chose the tank with useful capacity not less than "e" x C, where "e" is the expansion coefficient of the oil at the maximum operating temperature and C is the total content of the plant.

Maksymalna temperatura pracy / Max working temp.	°C	150	200	250	300
Współczynnik rozszerzalności / Expansion coefficient	"e"	0,112	0,152	0,192	0,232

VE (ciśnieniowy / pressurized)		300	500	800	1000	1500	2000	2500	3000	4000	5000
Pojemność całkowita / Total content	dm ³	300	500	800	1000	1500	2000	2500	3000	4000	5000
Pojemność minimalna / Minimum content	dm ³	75	128	247	247	390	564	634	826	1120	1556
Pojemność użytkowa / Useful capacity	dm ³	148	254	396	495	755	1015	1275	1507	2030	2580
Masa na sucho / Dry weight	kg	81	120	192	230	332	412	594	632	837	1125
PRZYŁĄCZA FITTINGS	Naczynia / Expansion	a1 DN	32	32	50	50	50	50	50	65	65
	Odpowietrzenia / Plan venting	a2 DN	32	32	50	50	50	50	50	65	65
	Uzupełniania oleju / Feeding	a3 DN	25	25	25	25	25	25	25	25	25
	Spustu / Discharge	a9 DN	25	25	32	32	40	50	50	50	50
WYIARY – DIMENSIONS	A mm	500	650	800	800	950	1100	1250	1250	1400	1450
	B mm	2030	2100	2180	2630	2760	2820	2950	3150	3230	3770
	C mm	725	795	900	900	960	1010	1080	1080	1140	1180