

Bezwęzownicowe zasobniki c.w.u. z podłączeniem bocznym

ECOUNT SE

BEZWEŹOWNICOWE ZASOBNIKI C.W.U. Z PODŁĄCZENIEM BOCZNYM

Wysokiej sprawności izolacja termiczna z twardego poliuretanu (PPE)



Wysokiej jakości zbiornik wody wykonany z niskowęglowej stali (S235 JR)




Zasobniki c.w.u. ECOUNTIT pokryte są od wewnątrz warstwą emalii ceramicznej. Stanowi ona skuteczne zabezpieczenie antykorozyjne oraz gwarantuje doskonałą higienicznie jakość wody.



Kolor obudowy:




ECOUNTIT SE to zasobniki c.w.u. bez węzownicy dostępne w szerokim zakresie pojemności: 300-2000 l.

CHARAKTERYSTYKA

- ECOUNTIT SE: zasobniki c.w.u. z podłączeniem bocznym bez węzownicy
- Dostępne pojemności: 300, 500, 750, 1000, 1500 oraz 2000 litrów
- Odpowiednie do systemów grzewczych średniej i dużej mocy, systemów solarnych oraz systemów z pompami ciepła
- Skuteczna izolacja termiczna z twardego poliuretanu PPE zwiększająca możliwości utrzymania ciepła i efektywność energetyczną
- Zdejmowana izolacja w modelach 750-2000 l
- Zewnętrzna obudowa wykonana z PVC
- Wysokiej jakości zbiornik wody wykonany z niskowęglowej stali S235 JR
- Wewnętrzne pokrycie emalią tytanową, która poddana jest specjalnemu procesowi w celu utworzenia gładkiej, jednolitej, nieprzyczepnej warstwy szkliwa; stanowi ona skuteczne zabezpieczenie antykorozyjne oraz gwarantuje doskonałą higienicznie jakość wody
- Wszystkie gwinty są wewnętrzne
- Ochronna anoda magnezowa
- Duży i wygodny otwór rewizyjny umieszczony w dolnej części zbiornika umożliwiając dostęp do konserwacji i czyszczenia; otwór jest zamknięty emaliowaną osłoną z kołnierzem, która umożliwia montaż grzałki elektrycznej.
- Przyłącze odpowietrznika, grzałki, termostatu i termometru
- Łatwa instalacja
- Obudowa w kolorze szarym
- 2 lata gwarancji

NR KAT.	PRODUKT	OPIS
09030106205004	ECUNIT 300 SE	Bezwęzownicowy zasobnik c.w.u. z podłączeniem bocznym o pojemności 300 l
09030106205006	ECUNIT 500 SE	Bezwęzownicowy zasobnik c.w.u. z podłączeniem bocznym o pojemności 500 l
09030106205007	ECUNIT 750 SE	Bezwęzownicowy zasobnik c.w.u. z podłączeniem bocznym o pojemności 750 l
09030106205008	ECUNIT 1000 SE	Bezwęzownicowy zasobnik c.w.u. z podłączeniem bocznym o pojemności 1000 l
09030106205009	ECUNIT 1500 SE	Bezwęzownicowy zasobnik c.w.u. z podłączeniem bocznym o pojemności 1500 l
09030106205010	ECUNIT 2000 SE	Bezwęzownicowy zasobnik c.w.u. z podłączeniem bocznym o pojemności 2000 l

Bezwęzownicowe zasobniki c.w.u. z podłączeniem bocznym

WYPOSAŻENIE DODATKOWE



NR KAT.	PRODUKT	OPIS
90300595	Zestaw grzałki 3,0 kW	Zestaw z grzałką elektryczną 3,0 kW i termostatem, zasilanie 230/400 V, długość zanurzenia: 210 mm, zakres temperatur: 30-80°C, gwint 6/4"
90300596	Zestaw grzałki 4,5 kW	Zestaw z grzałką elektryczną 4,5 kW i termostatem, zasilanie 400 V, długość zanurzenia: 320 mm, zakres temperatur: 30-80°C, gwint 6/4"
90300597	Zestaw grzałki 6,0 kW	Zestaw z grzałką elektryczną 6,0 kW i termostatem, zasilanie 400 V, długość zanurzenia: 410 mm, zakres temperatur: 30-80°C, gwint 6/4"
90300598	Zestaw grzałki 7,5 kW	Zestaw z grzałką elektryczną 7,5 kW i termostatem, zasilanie 400 V, długość zanurzenia: 590 mm, zakres temperatur: 30-80°C, gwint 6/4"



NR KAT.	PRODUKT	OPIS
W084N	Grzałka GRBTN 1,4 U6/4 z termostatem	Grzałka elektryczna 1,4 kW z wbudowanym termostatem, zasilanie 230 V, długość zanurzenia: 335 mm, zakres temperatur: 20-80°C, gwint 6/4"
W085N	Grzałka GRBTN 2,0 U6/4 z termostatem	Grzałka elektryczna 2,0 kW z wbudowanym termostatem, zasilanie 230 V, długość zanurzenia: 390 mm, zakres temperatur: 20-80°C, gwint 6/4"
W091N	Grzałka GRBTN 3,0 U6/4 z termostatem	Grzałka elektryczna 3,0 kW z wbudowanym termostatem, zasilanie 230 V, długość zanurzenia: 350 mm, zakres temperatur: 20-80°C, gwint 6/4"
W096N	Grzałka GRBTN 4,5 (3x1,5) U6/4 z termostatem	Grzałka elektryczna 4,5 kW z wbudowanym termostatem, zasilanie 230/400 V, długość zanurzenia: 400 mm, zakres temperatur: 20-85°C, gwint 6/4"
W097N	Grzałka GRBTN 6,0 (3x2,0) U6/4 z termostatem	Grzałka elektryczna 6,0 kW z wbudowanym termostatem, zasilanie 230/400 V, długość zanurzenia: 500 mm, zakres temperatur: 20-85°C, gwint 6/4"
W098N	Grzałka GRBTN 7,5 (3x2,5) U6/4 z termostatem	Grzałka elektryczna 7,5 kW z wbudowanym termostatem, zasilanie 230/400 V, długość zanurzenia: 500 mm, zakres temperatur: 20-85°C, gwint 6/4"
W099N	Grzałka GRBTN 9,0 (3x3,0) U6/4 z termostatem	Grzałka elektryczna 9,0 kW z wbudowanym termostatem, zasilanie 230/400 V, długość zanurzenia: 600 mm, zakres temperatur: 20-85°C, gwint 6/4"
W100N	Grzałka GRBTN 12,0 (3 x 4,0) U6/4 z termostatem	Grzałka elektryczna 12,0 kW z wbudowanym termostatem, zasilanie 230/400 V, długość zanurzenia: 750 mm, zakres temperatur: 20-85°C, gwint 6/4"
W101N	Grzałka GRBTN 15,0 (3x5,0) U6/4 z termostatem	Grzałka elektryczna 15,0 kW z wbudowanym termostatem, zasilanie 230/400 V, długość zanurzenia: 850 mm, zakres temperatur: 20-85°C, gwint 6/4"

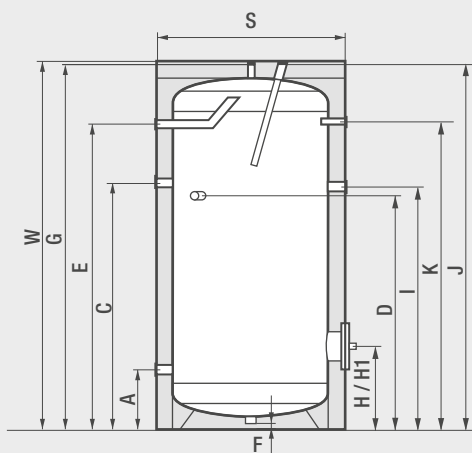
DANE TECHNICZNE

ECOUNT			300 SE	500 SE	750 SE	1000 SE	1500 SE	2000 SE
Klasa efektywności energetycznej [ErP]					–	–	–	–
Pojemność nominalna		l	300	500	750	1000	1500	2000
Grubość izolacji		mm	50	50	100	100	100	100
Przyłącza	Ciepła woda	cal	1½	1½	1½	1½	2 x 1½	2 x 1½
	Zimna woda	cal	1½	1½	1½	1½	2 x 1½	2 x 1½
	Cyrkulacja	cal	¾	1	1	1	1	1
	Czujnik termostatu	cal	½	½	1½	1½	1½	1½
	Odpowietrznik	cal	1	1	1	1	1	1
	Zawór spustowy	cal	1	1	1	1	1	1
	Termometr	cal	½	½	½	½	½	½
	Anoda ochronna	cal	1¼	1¼	1¼	1¼	1¼	1¼
	Dodatkowy czujnik	cal	–	–	½	½	½	½
Przyłącze mufy grzałki elektrycznej	Na obudowie zasobnika	cal	1½	1½	1½	1½	1½	1½
	Na kołnierzu rewizyjnym	cal	1½	1½	1½	2 x 1½	2 x 1½	2 x 1½
Otwór rewizyjny		Ø mm	110/180	200/280	200/280	200/280	200/280	400/560
Maksymalne ciśnienie robocze	Robocze	bar	10	10	10	10	10	10
	Testowe	bar	15	15	15	15	15	15
Maksymalna temperatura robocza		°C	95	95	95	95	95	95
Grzałka (opcja)		kW	3-7,5	3-7,5	3-7,5	2 x 7,5	3 x 7,5	4 x 7,5
Wymiary	Średnica	mm	660	750	950	1050	1050	1050
	Wysokość	mm	1420	1720	2010	2060	2310	2310
Minimalna przestrzeń montażowa	Wysokość	mm	1580	1890	2030	2080	2370	2370
Masa zasobnika bez wody		kg	86	140	210	245	284	750

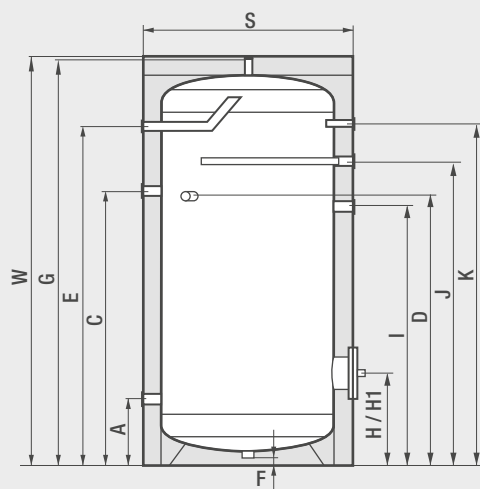
Bezwęzownicowe zasobniki c.w.u. z podłączeniem bocznym

WYMIARY / PRZYŁĄCZA

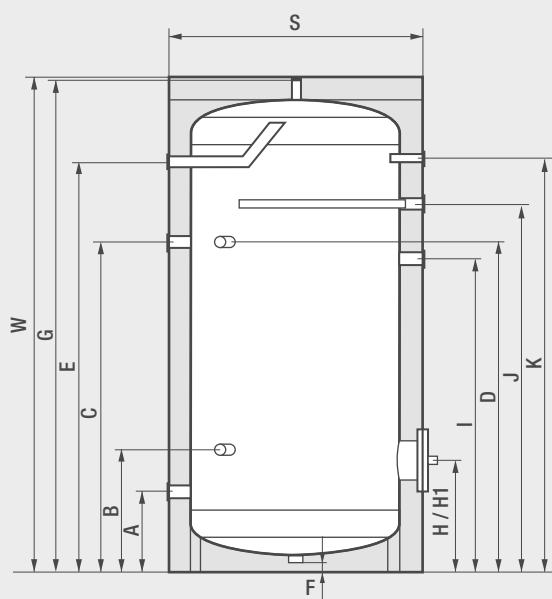
ECOUNT 300 SE



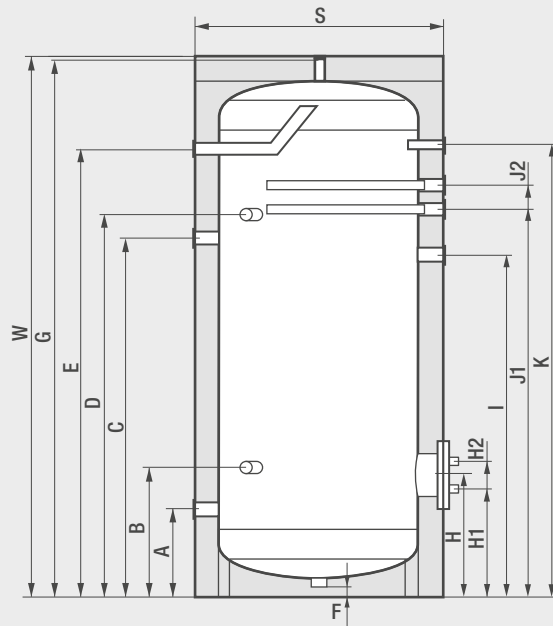
ECOUNT 500/750 SE



ECOUNT 1000 SE



ECOUNT 1500/2000 SE



Model		300 SE	500 SE	750 SE	1000 SE	1500 SE	2000 SE
Zimna woda	A mm/cal	215/1½"	270/1½"	300/1½"	320/1½"	320/2x1½"	885/2x1½"
Dodatkowy czujnik	B mm/cal	–	–	535/½"	520/½"	520/½"	750/½"
Cyrkulacja	C mm/cal	1055/¾"	1250/1"	1405/1"	1487/1"	1487/1"	1635/1"
Czujnik termostatu	D mm/cal	1008/½"	1208/½"	1435/½"	1487/½"	1487/½"	1685/½"
Ciepła woda	E mm/cal	1182/1½"	1453/1½"	1630/1½"	1700/1½"	1975/2x1½"	1885/2x1½"
Zawór spustowy	F mm/cal	20/1"	20/1"	20/1"	40/1"	40/1"	30/1"
Odpowietrznik	G mm/cal	1410/1"	1710/1"	1950/1"	2020/1"	2320/1"	2311/1"
Grzałka (grzałki)	H1; H2 mm/cal	320/1½"	450/1½"	450/1½"	460/1½"	436; 537/2x1½"	515; 635/2x1½"
Grzałka	I mm/cal	950/1½"	1130/1½"	1040/1½"	1155/1½"	1220/1½"	1340/1½"
Anoda (anody)	J; J1 mm/cal	1410/1¼"	1340/1¼"	1435/1¼"	1570/1¼"	1570; 1650/1¼"	1625; 1705/1¼"
Termometr	K mm/cal	1204/½"	1453/½"	1630/½"	1700/½"	1975/½"	1835/½"
Otwór rewizyjny	H mm	320	450	450	460	537	635
Wysokość	W mm	1420	1720	2010	2060	2310	2310
Średnica	S mm	660	750	950	1050	1050	1050