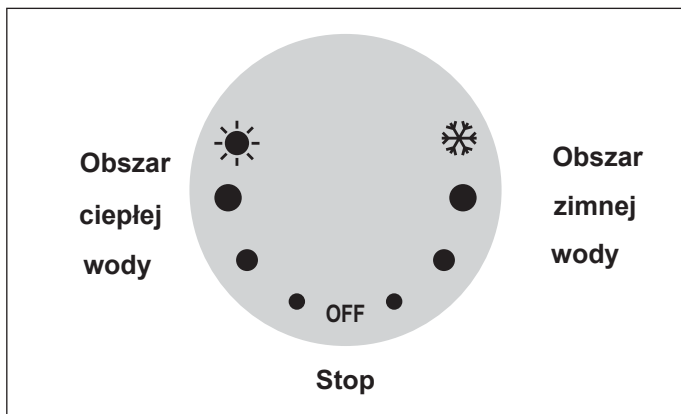


## SPOSÓB OBSŁUGI PRODUKTU

**1. Obchodź się z rączką w sposób pokazany poniżej:**  
Jak pokazano na rysunku, promień obrotu rączki wynosi 150 ° i obejmuje trzy strefy: obszar ciepłej wody poprzez obrót kranu w lewo / do 60 °, strefa zimnej wody poprzez obrót kranu przy 60 ° w prawo / w dół i 30 ° w obszarze zatrzymania - kran jest zamknięty.

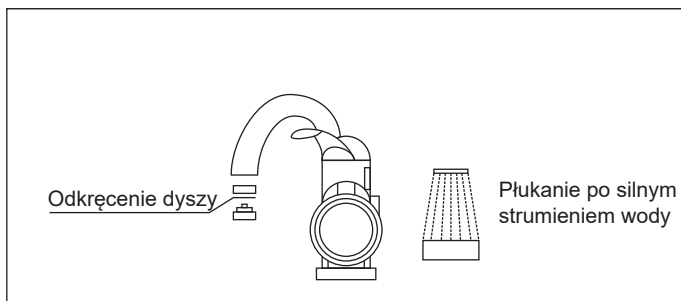


### 2. Wyświetlacz temperatury

Wyświetlacz temperatury wskazujący tryb pracy baterii. Jeżeli wyświetlacz jest włączony, woda się nagrzewa; jeśli wyświetlacz jest wyłączony, woda nie nagrzewa się

### 3. Metoda konserwacji perlatora

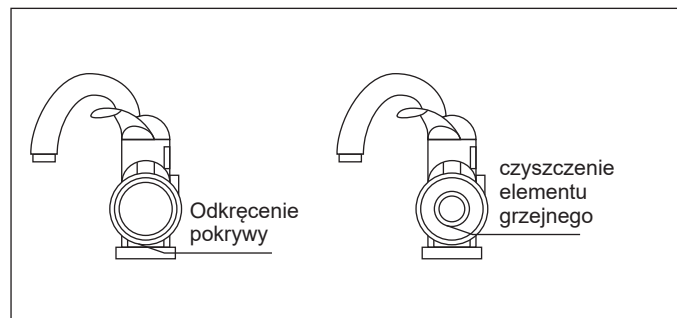
Odkręć perlator w kierunku przeciwnym do ruchu wskazówek zegara i przepłucz go silnym strumieniem wody, jeśli perlator nie wyczyści się prawidłowo, usuń zanieczyszczenia za pomocą ostrej igły lub ostrego przedmiotu jak pokazano poniżej:



### 4. Metoda konserwacji elementu grzejnego

Odkręć pokrywę w kierunku przeciwnym do ruchu wskazówek zegara, ostrożnie oczyść element za pomocą szczoteczki i spłucz wodą.

Patrz poniższy rysunek :



## Usterki i sposoby ich rozwiązania

Usterka	przyczyna	rozwiązanie
Brak podgrzewu wody	Brak zasilania lub za niskie ciśnienie wody	Sprawdź zasilanie elektryczne. Minimalne ciśnienie wody musi przekraczać 0,04 MPa.
Za niska temperatura wody	Zbyt wysokie ciśnienie wody lub napięcie w sieci jest zbyt niskie	Zmniejszyć przepływ wody / sprawdzić napięcie w sieci.
Zbyt wysoka temperatura wody, zbyt mały wypływ wody	Przytkany dopływ wody lub zbyt niskie ciśnienie w sieci	Sprawdź i usuń brud z sitka wlotowego, jeśli problem nadal występuje, oznacza to, że ciśnienie wody jest zbyt niskie.
Wyświetlacz temperatury nie świeci	Zbyt niskie ciśnienie wody, awaria baterii	Upewnij się, że ciśnienie wody jest poprawne. Jeśli problem nie ustąpi, skontaktuj się z centrum serwisowym.

## ARES

Bateria do natychmiastowego, elektrycznego nagrzewania wody



Seria premium do kuchni i łazienki

## UWAGI

- Ten produkt nie jest przeznaczony do użytku zewnętrznego.
- Przy pierwszym uruchomieniu, uruchom wodę, a następnie podłącz zasilanie.
- Temperatura wody wylotowej powinna być mniejsza niż 60 °C.
- Wylot wody nie powinien być połączony z żadnym innym elementem przepływu.
- Perlator powinien być regularnie czyszczony. Odłącz zasilanie przed czyszczeniem
- Surowo zabrania się czyszczenia wodą elementów elektrycznych.
- Jeżeli woda zamrzęła w baterii zabrania się podłączania zasilania elektrycznego.
- Upewnij się że bateria jest uziemiona. W innym przypadku nie używaj jej.
- Wymagane ciśnienie wody wynosi 0,04-0,6 MPa.
- Przekręć pokrętkę do obszaru zimnej wody na 5 sekund po każdym użyciu, aby uniknąć oparzenia rąk, gdy następnym razem użyjesz baterii, co może również skutecznie zapobiec korozji oraz przedłużyć żywotność elementu grzejnego.
- Jeżeli przewód zasilający jest uszkodzony, należy go wymienić. Zleć to wykwalifikowanej obsłudze.
- Korzystając z baterii elektrycznej, nie należy równocześnie używać innych urządzeń elektrycznych dużej mocy (takich jak klimatyzator, kuchenka indukcyjna, czajnik elektryczny itp.).

## Prace przygotowawcze przed instalacją

Ponieważ moc baterii jest duża, należy sprawdzić licznik elektryczny, wyłącznik prądowy, bezpiecznik, czy są zamontowane na obwodzie elektrycznym? Przepustowość tych urządzeń powinna odpowiadać zapotrzebowaniu na prąd znamionowy baterii.

Upewnij się, że gniazdo jest uziemione i że jest podłączone do systemu uziemienia instalacji elektrycznej.

Przed użyciem sprawdź, czy rzeczywiste napięcie odpowiada napięciu wskazanemu na baterii. Jeśli nie rozumiesz, skontaktuj się z lokalnym dealerem



**Zasilanie urządzenia musi być wykonane z obwodu gniazda, które posiada sprawne uziemienie oraz zabezpieczenie różnicowe max 10mA.  
Zabrania się używania produktu, jeśli obwód zasilania nie działa prawidłowo!**

## Metoda instalacji

1. Postępując zgodnie ze schematem na rysunku poniżej, podłącz kran do rury doprowadzającej wodę.
2. Obróć pokrętkę i wypuść wodę, sprawdź różne elementy czy nie ma wycieku wody, jeśli wszystko jest poprawne, kontynuuj następny krok - podłączenie zasilania.
3. Zgodnie z rysunkiem podłącz przewód zasilający do zasilania, umocuj kabel zasilający do ściany za pomocą zacisku kablowego (nie uszkodzaj przewodu zasilającego).
4. Przekręć pokrętkę do obszaru gorącej wody, zapali się lampka kontrolna i woda zacznie się nagrzewać. Przekręć pokrętkę do obszaru zimnej wody, lampka kontrolna / wyświetlacz zgaśnie i ogrzewanie zatrzyma wodę..

Napięcie	<b>220 V</b>
Częstotliwość	<b>50Hz</b>
Moc nominalna	<b>3000 W</b>
Stopień ochrony	<b>IPX4</b>
Ciśnienie pracy	<b>0,04-0,6 MPa</b>

