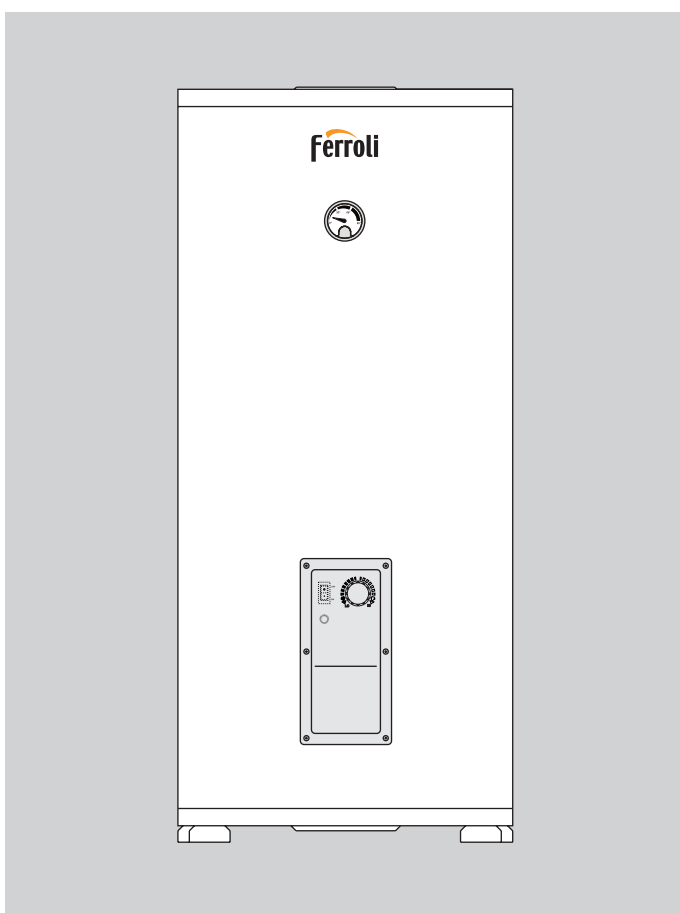


## ECOUNT HP 1C / 2C



<b>IT</b>	ISTRUZIONI PER USO, INSTALLAZIONE E MANUTENZIONE .....	4
<b>ES</b>	INSTRUCCIONES DE USO, INSTALACIÓN Y MANTENIMIENTO .....	21
<b>EN</b>	USE, INSTALLATION AND MAINTENANCE INSTRUCTIONS .....	37
<b>RO</b>	INSTRUCȚIUNI DE UTILIZARE, INSTALARE ȘI ÎNTREȚINERE.....	52
<b>RU</b>	ИНСТРУКЦИИ ПО МОНТАЖУ, ЭКСПЛУАТАЦИИ И ТЕХНИЧЕСКОМУ ОБСЛУЖИВАНИЮ .....	67
<b>PL</b>	INSTRUKCJA OBSŁUGI, INSTALACJI I KONSERWACJI.....	86
<b>NL</b>	AANWIJZINGEN VOOR HET GEBRUIK, DE INSTALLATIE EN HET ONDERHOUD..	103



Questo simbolo che appare sul prodotto o sulla confezione o sulla documentazione, indica che il prodotto al termine del ciclo di vita utile non deve essere raccolto, recuperato o smaltito assieme ai rifiuti domestici.

IT

Una gestione impropria del rifiuto di apparecchiatura elettrica ed elettronica può causare il rilascio di sostanze pericolose contenute nel prodotto. Allo scopo di evitare eventuali danni all'ambiente o alla salute, si invita l'utilizzatore a separare questa apparecchiatura da altri tipi di rifiuti e di conferirla al servizio municipale di raccolta o a richiederne il ritiro al distributore alle condizioni e secondo le modalità previste dalle norme nazionali di recepimento della Direttiva 2012/19/UE.

La raccolta separata e il riciclo delle apparecchiature dismesse favoriscono la conservazione delle risorse naturali e garantiscono che tali rifiuti siano trattati nel rispetto dell'ambiente e assicurando la tutela della salute.

Per ulteriori informazioni sulle modalità di raccolta dei rifiuti di apparecchiature elettriche ed elettroniche è necessario rivolgersi ai Comuni o alle Autorità pubbliche competenti al rilascio delle autorizzazioni.

Este símbolo, situado en el producto, en el embalaje o en la documentación, indica que el producto no debe desecharse junto con los residuos domésticos.

ES

El incumplimiento de las normas sobre residuos eléctricos y electrónicos puede hacer que se liberen sustancias peligrosas contenidas en el producto. Para evitar daños al medioambiente o a la salud, se recomienda llevar este aparato a un punto de recogida municipal o solicitar el retiro al comercio donde se lo ha adquirido, en conformidad con la transposición nacional de la directiva 2012/19/UE.

La recogida diferenciada y el reciclaje de los aparatos en desuso favorecen la conservación de los recursos naturales y garantizan que dichos residuos sean tratados con respeto al medioambiente y protección de la salud.

Para más información sobre el desecho de aparatos eléctricos y electrónicos, consulte a su Ayuntamiento.

This symbol, which appears on the product or on the packaging or in the documentation, indicates that at the end of its useful life the product must not be collected, recovered or disposed of together with household waste.

EN

Improper management of waste electrical and electronic equipment can cause the release of dangerous substances contained in the product. In order to avoid possible damage to the environment or to health, the user is asked to separate this equipment from other types of waste and to give it to the municipal collection service or to request its collection from the distributor under the conditions and according to the methods provided for by the national legislation transposing Directive 2012/19/EU.

The separate collection and recycling of unused equipment favors the conservation of natural resources and ensures that such waste is treated respecting for the environment and ensuring the protection of health.

For further information on waste electrical and electronic equipment collection, it is necessary to contact the Municipalities or the public authorities responsible for issuing permits.

Acest simbol, care apare pe produs sau pe ambalaj sau în documentație, indică faptul că, la sfârșitul duratei de viață utilă, produsul nu trebuie să fie colectat, valorificat sau aruncat împreună cu deșeurile menajere.

RO

Gestionarea necorespunzătoare a deșeurilor de echipamente electrice și electronice poate cauza eliberarea de substanțe periculoase conținute în produs. Pentru a evita eventualele daune aduse mediului sau sănătății, utilizatorul este invitat să separe acest aparat de alte tipuri de deșeuri și să-l predea serviciului municipal de colectare sau să solicite distribuitorului să-l colecteze în condițiile și în conformitate cu modalitățile prevăzute de standardele naționale de transpunere a Directivei 2012/19/UE.

Colectarea separată și reciclarea echipamentelor scoase din funcțiune favorizează conservarea resurselor naturale și garantează ca astfel de deșeuri să fie tratate cu respectarea mediului înconjurător și asigurând protecția sănătății.

Pentru mai multe informații despre modalitățile de colectare a deșeurilor de echipamente electrice și electronice, este necesar să contactați Primăria sau Autoritățile publice responsabile cu eliberarea autorizațiilor.

Данный символ на продукте, упаковке или в документации указывает на то, что по истечении срока службы изделия оно не подлежит сбору, восстановлению или утилизации вместе с бытовыми отходами.

RU

Неправильное обращение с отходами электрического и электронного оборудования может привести к выделению опасных веществ, содержащихся в изделии. Во избежание возможного ущерба для окружающей среды или здоровья пользователю следует отделить этот прибор от других видов отходов и сдать его в муниципальную службу сбора, либо запросить дистрибьютора о его приеме на условиях и в порядке, предусмотренном национальными нормами сбора согласно Директиве 2012/19/ЕС.

Раздельный сбор и утилизация выведенного из эксплуатации оборудования способствует сохранению природных ресурсов и обеспечивает обращение с такими отходами при соблюдении бережного отношения к окружающей среде и здоровью человека.

Для получения дополнительной информации о методах сбора отходов электрического и электронного оборудования необходимо обращаться в муниципалитеты или государственные органы, ответственные за выдачу разрешений.



Ten symbol, który znajduje się na produkcie, na opakowaniu lub w dokumentacji, wskazuje, że produktu po zakończeniu okresu użytkowania nie wolno zbierać, odzyskiwać ani usuwać razem z odpadami komunalnymi.

Niewłaściwe postępowanie ze użytym sprzętem elektrycznym i elektronicznym może spowodować uwolnienie niebezpiecznych substancji zawartych w produkcie. W celu uniknięcia jakichkolwiek szkód dla środowiska lub zdrowia użytkownik jest proszony o zażądanie jego wycofania przez dystrybutora na warunkach i zgodnie z procedurami ustanowionymi w przepisach krajowych wprowadzających dyrektywę 2012/19/UE.

**PL**

Segregacja odpadów i recykling użytego sprzętu sprzyja ochronie zasobów naturalnych i zapewnia, że odpady te są traktowane w sposób przyjazny dla środowiska i zapewniający ochronę zdrowia.

Aby uzyskać więcej informacji na temat zbierania użytego sprzętu elektrycznego i elektronicznego, należy skontaktować się z władzami miejskimi lub właściwymi organami publicznymi kompetentnymi w sprawach wydawania zezwoleń.

Dit symbool op het product, de verpakking of in de begeleidende documentatie betekent dat het product aan het einde van de nuttige levensduur niet samen met huishoudelijk afval mag worden ingezameld, teruggewonnen of verwerkt.

Onjuiste verwerking van afval van elektrische of elektronische apparatuur kan tot gevolg hebben dat er gevaarlijke stoffen uit het product vrijkomen. Om eventuele schade aan het milieu of de gezondheid te vermijden, wordt de gebruiker verzocht deze apparatuur te scheiden van andere soorten afval en mee te geven aan de gemeentelijke ophaaldienst; een andere mogelijkheid is de distributeur te vragen het in te nemen onder de voorwaarden en volgens de methoden die zijn voorzien door de nationale normen die de Richtlijn 2012/19/EU overnemen.

**NL**

Gescheiden inzameling en recycling van afgedankte apparatuur bevorderen het behoud van natuurlijke hulpbronnen en waarborgen dat dergelijk afval wordt behandeld met respect voor het milieu en tevens de gezondheidsbescherming wordt beschermd.

Voor meer informatie omtrent de wijze van inzameling van afval van elektrische en elektronische apparatuur, gelieve contact op te nemen met de Gemeente of de overheidsinstanties die bevoegd zijn om autorisaties af te geven.

<b>1. Istruzioni d'uso .....</b>	<b>6</b>
1.2 Pannello di controllo .....	6
<b>2. Installazione .....</b>	<b>6</b>
2.2 Luogo di installazione .....	6
2.3 Collegamenti idraulici .....	6
2.4 Utilizzo della Resistenza Elettrica (2000W - 230V) .....	7
2.5 Messa in funzione.....	8
<b>3. Manutenzione, pulizia e smaltimento .....</b>	<b>9</b>
3.2 Indicazioni generali.....	9
3.3 Svuotamento dell'apparecchio .....	9
3.4 Ispezione e pulizia interna del serbatoio .....	9
3.5 Verifica anodi .....	9
3.6 Smaltimento.....	10
<b>4. Dati Tecnici.....</b>	<b>11</b>
4.2 Dimensioni .....	11
4.3 Attacchi .....	12
4.4 Circuiti idraulici .....	14
4.5 Schema elettrico.....	16
4.6 Tabella dati tecnici .....	17
4.7 Scheda prodotto ErP .....	18
<b>5. Etichettatura ambientale imballaggi italia.....</b>	<b>19</b>

## Avvertenze generali

- Leggere ed osservare attentamente le avvertenze contenute in questo libretto di istruzioni.
- Dopo l'installazione del bollitore, informare l'utilizzatore sul funzionamento e consegnargli il presente manuale che costituisce parte integrante ed essenziale del ECOUNT HP e deve essere conservato con cura per ogni ulteriore consultazione.
- L'installazione e la manutenzione devono essere effettuate in ottemperanza alle norme vigenti, secondo le istruzioni del costruttore e devono essere eseguite da personale professionalmente qualificato. È vietato ogni intervento su organi di regolazione sigillati.
- Un'errata installazione o una cattiva manutenzione possono causare danni a persone, animali o cose. È esclusa qualsiasi responsabilità del costruttore per i danni causati da errori nell'installazione e nell'uso e comunque per inosservanza delle istruzioni.
- Prima di effettuare qualsiasi operazione di pulizia o di manutenzione, disinserire l'apparecchio dalla rete di alimentazione agendo sull'interruttore dell'impianto e/o attraverso gli appositi organi di intercettazione.
- In caso di guasto e/o cattivo funzionamento dell'apparecchio, disattivarlo, astenendosi da qualsiasi tentativo di riparazione o di intervento diretto. Rivolgersi esclusivamente a personale professionalmente qualificato. L'eventuale riparazione-sostituzione dei prodotti dovrà essere effettuata solamente da personale professionalmente qualificato utilizzando esclusivamente ricambi originali. Il mancato rispetto di quanto sopra può compromettere la sicurezza dell'apparecchio.
- Questo apparecchio dovrà essere destinato solo all'uso per il quale è stato espressamente previsto. Ogni altro uso è da considerarsi improprio e quindi pericoloso.
- Gli elementi dell'imballaggio non devono essere lasciati alla portata di bambini in quanto potenziali fonti di pericolo.
- L'apparecchio non è destinato ad essere usato da persone (bambini compresi) le cui capacità fisiche, sensoriali o mentali siano ridotte, oppure con mancanza di esperienza o di conoscenza, a meno che esse abbiano potuto beneficiare, attraverso l'intermediazione di una persona responsabile della loro sicurezza, di una sorveglianza o di istruzioni riguardanti l'uso dell'apparecchio.
- Lo smaltimento dell'apparecchio e dei suoi accessori deve essere effettuato in modo adeguato, in conformità alle norme vigenti.
- Le immagini riportate nel presente manuale sono una rappresentazione semplificata del ECOUNT HP. In questa rappresentazione possono esserci lievi e non significative differenze con il ECOUNT HP fornito.

## Presentazione

ECOUNT HP è un bollitore verticale ad accumulo con singolo serpentino (vers. 1C) oppure con doppio serpentino (vers. 2C).

Questo apparecchio è destinato al riscaldamento di acqua sanitaria ad una temperatura inferiore a quella di ebollizione a pressione atmosferica e deve essere necessariamente allacciato ad una fonte di energia ed a una rete di distribuzione di acqua calda sanitaria, compatibilmente alle sue prestazioni ed alla sua potenza.

## 1. ISTRUZIONI D'USO

### 1.2 Pannello di controllo

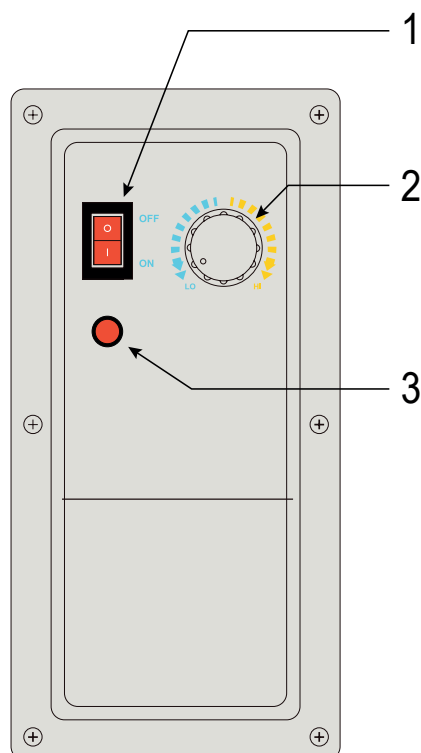


fig. 1

#### Legenda

- 1 Interruttore
- 2 Termostato di regolazione (15 °C - 75 °C)
- 3 Led (Attivazione resistenza elettrica)

## 2. INSTALLAZIONE

**TUTTE LE OPERAZIONI DI INSTALLAZIONE DEVONO ESSERE EFFETTUATE DA PERSONALE QUALIFICATO**

### 2.2 Luogo di installazione

Il locale di installazione deve essere protetto dal gelo e dalle intemperie.

Il bollitore deve essere possibilmente posizionato nelle immediate vicinanze del generatore di calore al fine di evitare inutili dispersioni di calore. Coibentare opportunamente i tubi di adduzione.

### 2.3 Collegamenti idraulici

Effettuare gli allacciamenti ai corrispettivi attacchi secondo i disegni di fig. 8, fig. 9 e ai simboli riportati sull'apparecchio. Si consiglia di installare l'apparecchio in prossimità del punto di maggiore prelievo di acqua calda per evitare dispersioni di calore lungo le tubazioni e possibilmente vicino ad uno scarico per facilitare le eventuali operazioni di svuotamento.

L'apparecchio è predisposto per l'allacciamento ad una tubazione di ricircolo (non fornita - rif. 20 di fig. 10 e fig. 11): tale condotta se montata deve essere coibentata. Per il funzionamento del ricircolo occorre installare una pompa dotata di temporizzatore di funzionamento o di un termostato a contatto minimo, per ottenerne l'attivazione al raf-

freddamento dell'acqua di ricircolo. In caso di mancato utilizzo del raccordo prevedere un tappo a tenuta.

Nella condotta di alimentazione dell'acqua fredda deve essere montata, a monte del bollitore, una valvola di sicurezza (non fornita - rif. 11 di fig. 10 e fig. 11) con taratura inferiore o uguale alla pressione max sanitario riportata nelle **tabelle dati tecnici** (vedi "4.6 Tabella dati tecnici").

La condotta di collegamento tra bollitore e valvola di sicurezza non deve essere assolutamente intercettata, in quanto potrebbero verificarsi danni al bollitore per sovrappressione.



**Lo scarico della valvola di sicurezza deve essere collegato ad un imbuto o tubo di raccolta (non fornito - rif. 13 di fig. 10 e fig. 11), per evitare lo sgorgo di acqua a terra in caso di sovrappressione nel circuito del bollitore. In caso contrario, se la valvola di scarico dovesse intervenire allagando il locale, il costruttore della caldaia non potrà essere ritenuto responsabile.**

Un leggero gocciolamento dalla valvola di sicurezza è normale nella fase di riscaldamento; per questo motivo si consiglia di collegarla ad uno scarico sifonato.

Nel caso esistesse una pressione di rete vicina ai valori di taratura della valvola, è necessario applicare un adeguato riduttore di pressione (non fornito - rif. 15 di fig. 10 e fig. 11) posizionato il più lontano possibile dall'apparecchio.

### Vaso di espansione sanitario

Il vaso espansione sanitario deve essere dimensionato in funzione della capacità del bollitore e della pressione dell'acqua fredda.

Nel caso che l'impianto presentasse o un riduttore di pressione, per il motivo sopra descritto, e/o una valvola di ritegno, è obbligatorio installare un vaso di espansione (non fornito - rif. 14 di fig. 10 e fig. 11) avente una capacità non minore del 5% della capacità nominale del bollitore.

Tra la valvola di sicurezza ed il vaso di espansione non interporre alcuna valvola di ritegno. In generale si consiglia in ogni caso, per la tutela dell'apparecchio e della rete, l'installazione del vaso di espansione con le caratteristiche sopra definite.

Provvedere a gonfiare l'apposita camera a membrana del vaso di espansione secondo le istruzioni del fabbricante.

## 2.4 Utilizzo della Resistenza Elettrica (2000W - 230V)

### Alimentata direttamente da rete elettrica

La resistenza elettrica (rif. R - fig. 2) può essere utilizzata come sistema di riscaldamento dell'acqua sanitaria ausiliario o come sistema antigelo. In quest'ultimo caso, posizionare la manopola del termostato (rif. A - fig. 2) al minimo (15 °C).

Se si intende utilizzarla come riscaldamento dell'acqua, la manopola del termostato "A" regola la temperatura di riscaldamento (Setpoint) della resistenza, regolabile tra 15 °C e 75 °C.

### Controllata/Alimentata dal generatore (PDC)

In questo caso la temperatura del bollitore sarà direttamente controllata dal sensore del generatore posizionato nel relativo pozzetto (rif. 3 - fig. 10 e fig. 11).

Il termostato di regolazione (rif. A - fig. 2) dovrà essere posizionato al massimo.

La funzione antigelo sarà direttamente gestita dal generatore.

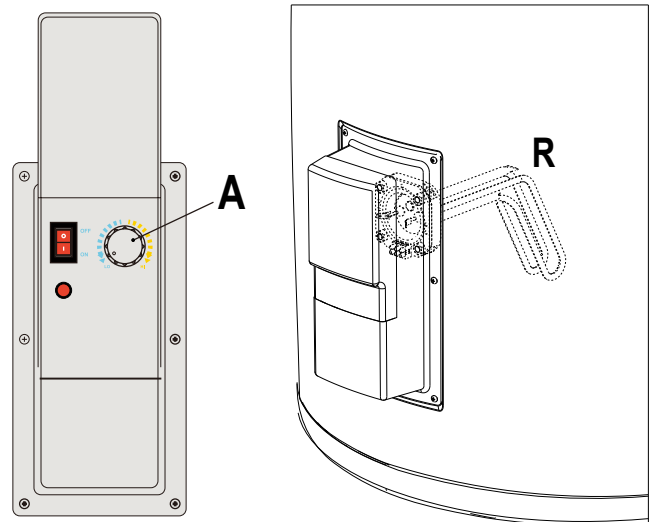


fig. 2

L'installazione elettrica dell'impianto deve essere eseguita da un tecnico qualificato secondo le norme locali in vigore e in base ai regolamenti applicabili nell'edificio d'installazione.

**La resistenza elettrica del sistema non deve essere attivata con il boiler vuoto! In questo caso scade la garanzia.**

Per il collegamento elettrico della resistenza è necessario (vedi fig. 3):

- Rimuovere il coperchio "D" svitando le viti di fissaggio.
- Per il collegamento elettrico è necessario utilizzare un cavo "B" 3x2,5 mm<sup>2</sup> (per resistenza di 2.0 kW).
- Passare l'estremità del cavo attraverso il passacavo e collegare i cavi alla morsetteria.
- Riasssemblare il coperchio.

**Il bollitore è dotato di un termostato di sicurezza (rif. T di fig. 3) che interviene nel caso in cui la temperatura superi i 93°C.**

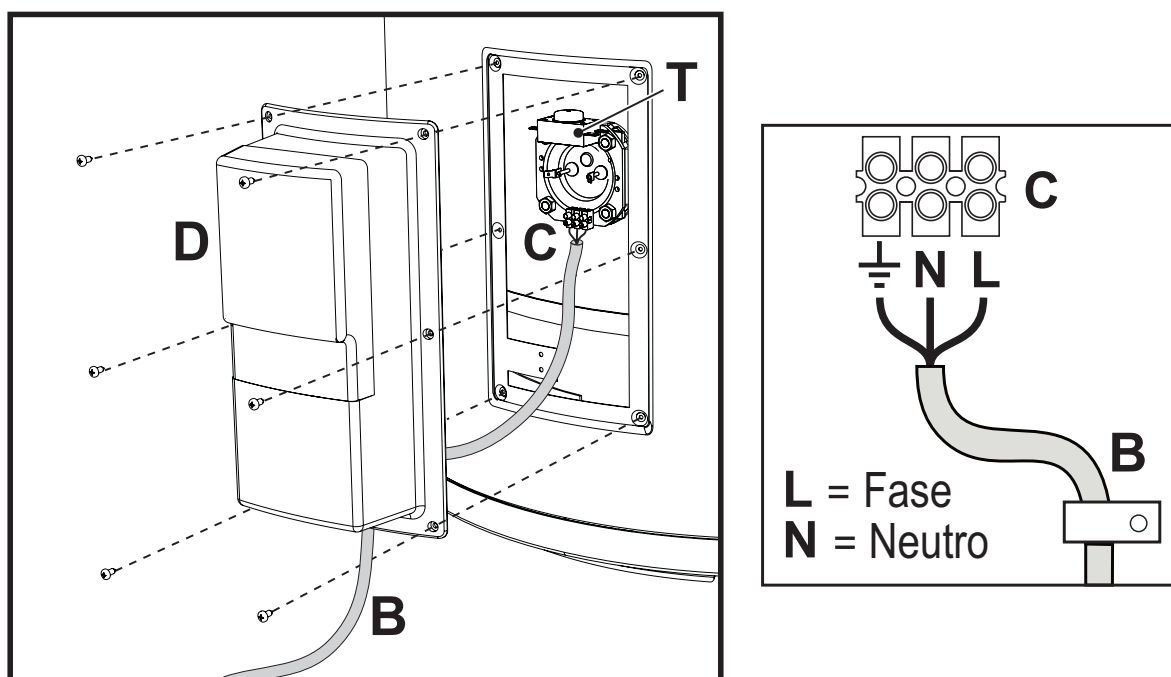


fig. 3

## 2.5 Messa in funzione

Ad installazione ultimata riempire il bollitore con acqua per uso sanitario e per il riscaldamento procedendo come segue.

- Effettuare il riempimento dell'acqua per il riscaldamento e provvedere allo sfiato dell'impianto.
- Effettuare il riempimento dell'acqua per uso sanitario tramite l'entrata acqua fredda e provvedere allo sfiato aprendo un punto di prelievo acqua calda.
- Inserire la sonda ("solare" o "generatore" in base al tipo di installazione) nell'apposito pozzetto.
- Mettere in funzione il generatore.



### 3. MANUTENZIONE, PULIZIA E SMALTIMENTO

**TUTTE LE OPERAZIONI DI MANUTENZIONE E SOSTITUZIONE DEVONO ESSERE EFFETTUATE DA PERSONALE QUALIFICATO.**

Prima di compiere qualsiasi intervento di manutenzione, svuotare l'apparecchio.

#### 3.2 Indicazioni generali

Per la pulizia delle parti esterne del bollitore è sufficiente un panno inumidito con acqua, eventualmente addizionata con sapone liquido.

Sono da evitare detersivi in polvere e solventi (abrasivi di qualsiasi tipo, benzine e simili).

Almeno una volta all'anno verificare lo stato dell'anodo di protezione (vedi paragrafo successivo).

In caso di installazione in ambienti soggetti al gelo, l'apparecchio deve essere tenuto in funzione oppure svuotato completamente.

#### 3.3 Svuotamento dell'apparecchio

- Per effettuare lo svuotamento chiudere il rubinetto di carico dalla rete, collegare un tubo flessibile al raccordo di scarico (non fornito - rif. 12 di fig. 10 e fig. 11), previsto durante la fase di installazione, e porre l'altra estremità in una zona provvista di scarico esterno.
- Aprire un punto di prelievo e lasciare defluire l'acqua, quindi aprire il raccordo di scarico e completare lo svuotamento.

#### 3.4 Ispezione e pulizia interna del serbatoio

Per l'ispezione e la pulizia interna del serbatoio è necessario svuotare l'apparecchio.

Procedere allo smontaggio delle flange ("F" - fig. 5 e fig. 6).

La pulizia potrà essere eseguita con un getto d'acqua. Fare attenzione a non danneggiare la smaltatura del serbatoio e dello scambiatore (serpentino).

Rimontare le flange con le relative guarnizioni sulle aperture di ispezione verificandone lo stato (eventualmente utilizzare una nuova guarnizione).

Riempire l'apparecchio secondo le istruzioni di messa in funzione e verificarne la tenuta.

#### 3.5 Verifica anodi

L'apparecchio è protetto dalla corrosione mediante un trattamento di vetroprocellanatura della superficie interna e del serpentino di scambio.

Il bollitore è inoltre dotato di anodi al magnesio anticorrosione, per la protezione contro l'effetto delle correnti parassite, (vedi figura a lato) che potrebbero danneggiarlo. La durata degli anodi dipende dal funzionamento e dalla qualità dell'acqua.

Gli anodi sono ispezionabili e sostituibili (si consiglia di effettuare l'ispezione almeno una volta all'anno).

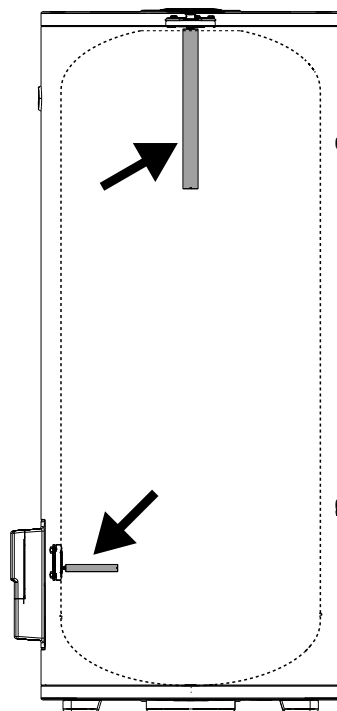


fig. 4

Per il controllo e/o la sostituzione bisogna, prima procedere allo svuotamento del bollitore come descritto precedentemente.

**Verifica e/o sostituzione dell'anodo superiore**

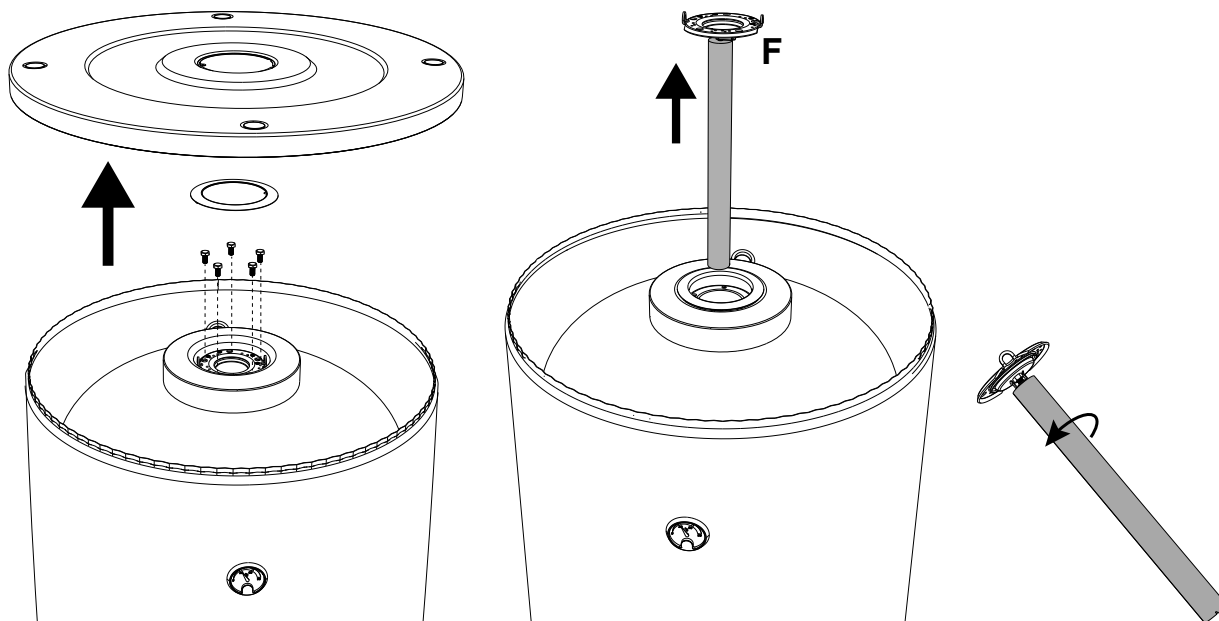


fig. 5

**Verifica e/o sostituzione dell'anodo inferiore**

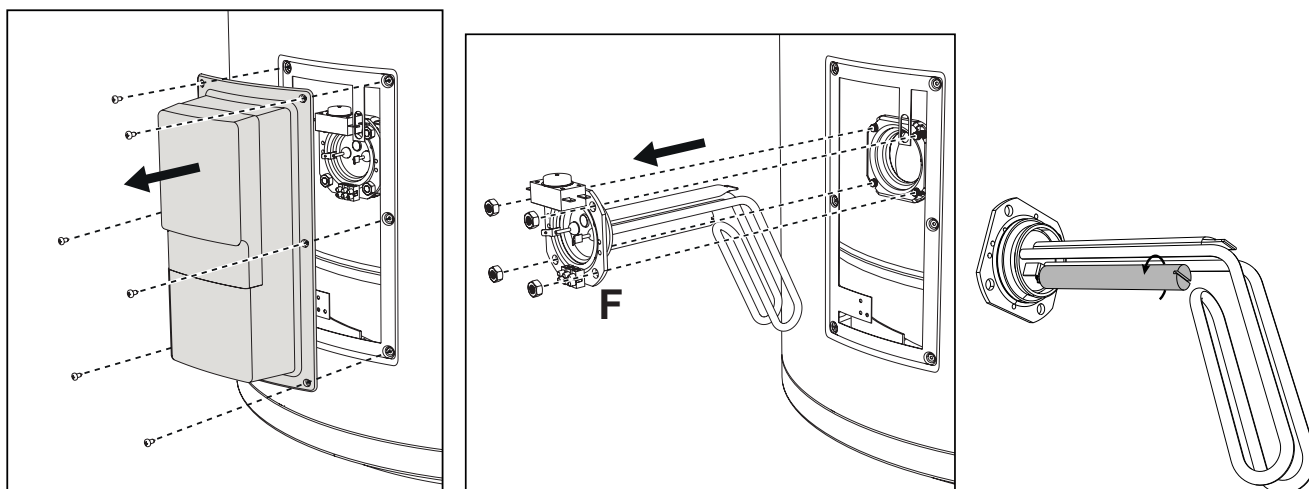


fig. 6

La sostituzione degli anodi deve essere effettuata con ricambi originali.

**3.6 Smaltimento**

A fine utilizzo gli apparecchi andranno smaltiti in osservanza delle normative vigenti.

Non smaltire né il prodotto, né gli accessori con i rifiuti domestici.

Smaltire il prodotto e tutti gli accessori correttamente.

Lo smaltimento abusivo del prodotto da parte dell'utilizzatore comporta l'applicazione delle sanzioni amministrative previste dalla normativa vigente (Vedi cap. 5).

## 4. DATI TECNICI

### 4.2 Dimensioni

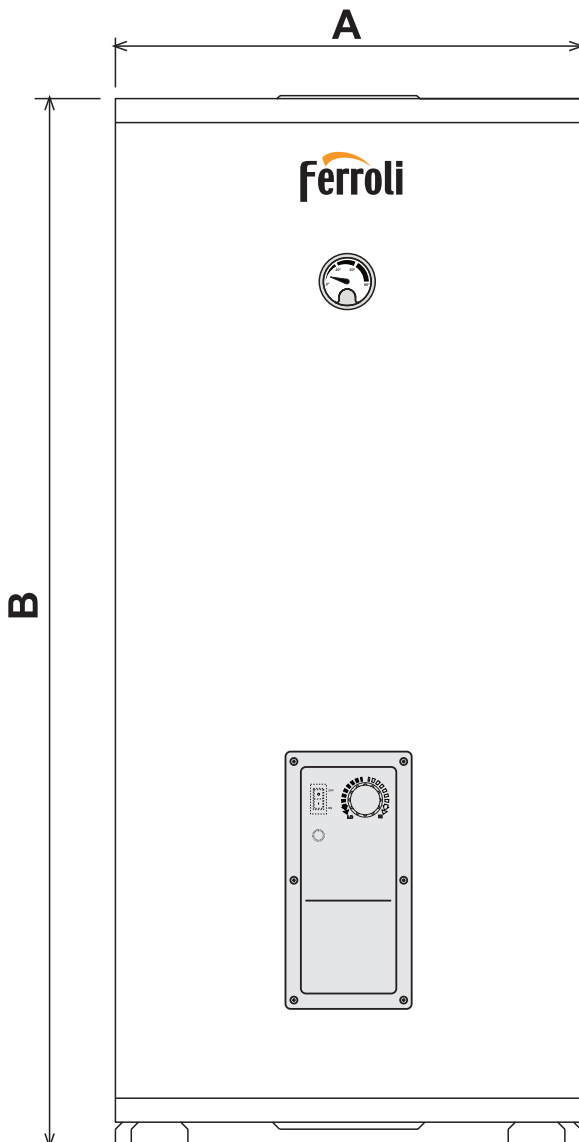


fig. 7

Modello	A mm	B mm
ECOUNTIT HP 200-1C	540	1438
ECOUNTIT HP 300-1C	620	1557
ECOUNTIT HP 400-1C	750	1469
ECOUNTIT HP 500-1C	750	1769

Modello	A mm	B mm
ECOUNTIT HP 200-2C	540	1438
ECOUNTIT HP 300-2C	620	1557
ECOUNTIT HP 400-2C	750	1469
ECOUNTIT HP 500-2C	750	1769

4.3 Attacchi

Modello ECOUNT HP 1C

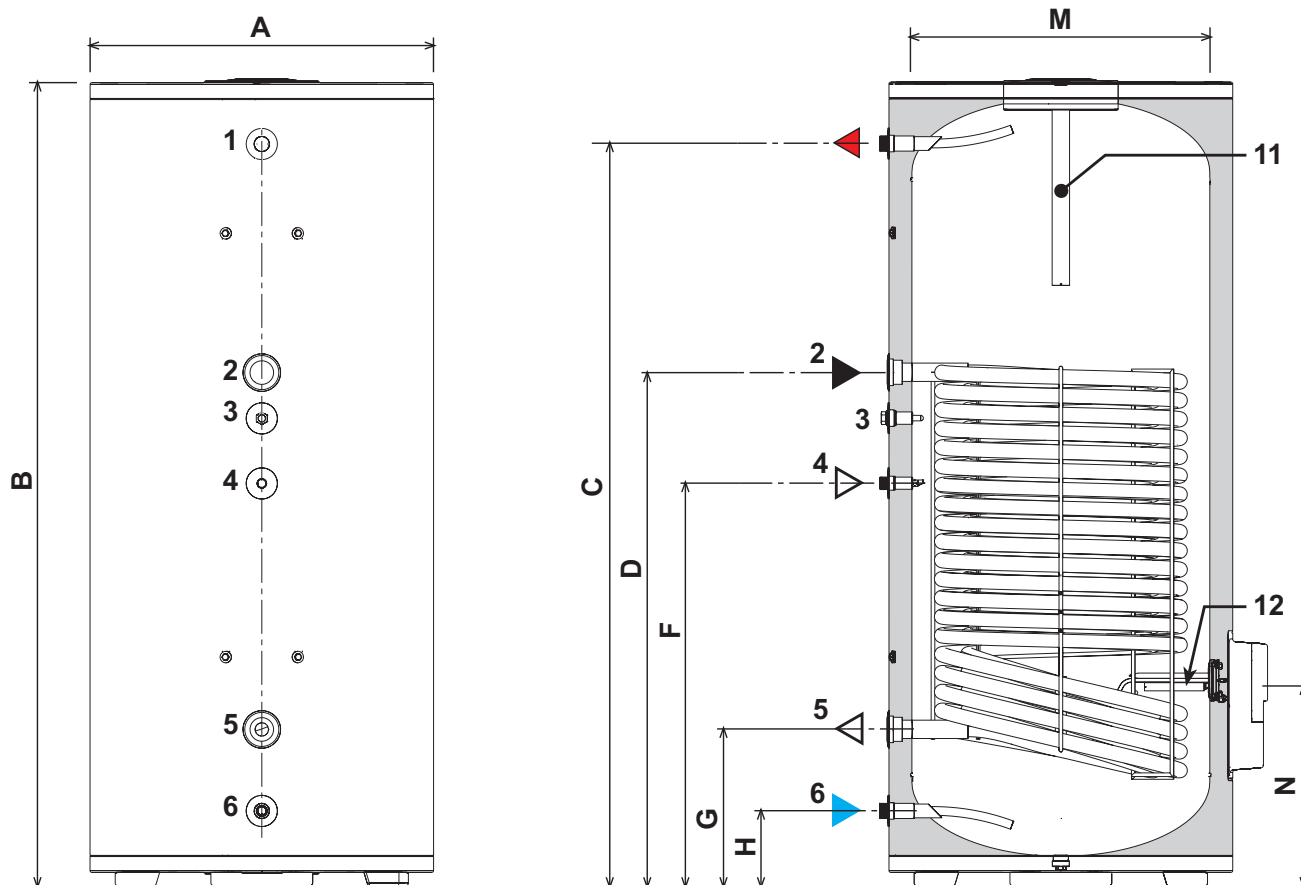


fig. 8 - ECOUNT HP 1C

Legenda

- 1 Uscita acqua calda
- 2 Ingresso caldaia
- 3 Sonda
- 4 Ricircolo
- 5 Uscita caldaia
- 6 Ingresso acqua fredda
- 11 Anodo superiore
- 12 Anodo inferiore

Dimensioni

Modello	A mm	B mm	C mm	D mm	F mm	G mm	H mm	M mm	N mm
ECOUNT HP 200-1C	540	1438	1316	1197	876	226	124	440	304
ECOUNT HP 300-1C	620	1557	1431	1301	961	261	131	520	331
ECOUNT HP 400-1C	750	1469	1313	997	785	341	163	650	448
ECOUNT HP 500-1C	750	1769	1618	1120	878	341	163	650	448

Attacchi idraulici

Modello	Attacchi DHW	Attacchi serpentino	Attacco ricircolo
ECOUNT HP 200-1C	3/4	1	3/4
ECOUNT HP 300-1C	1	1	3/4
ECOUNT HP 400-1C	1	1" 1/4	3/4
ECOUNT HP 500-1C	1	1" 1/4	3/4

## Modello ECOUNT HP 2C

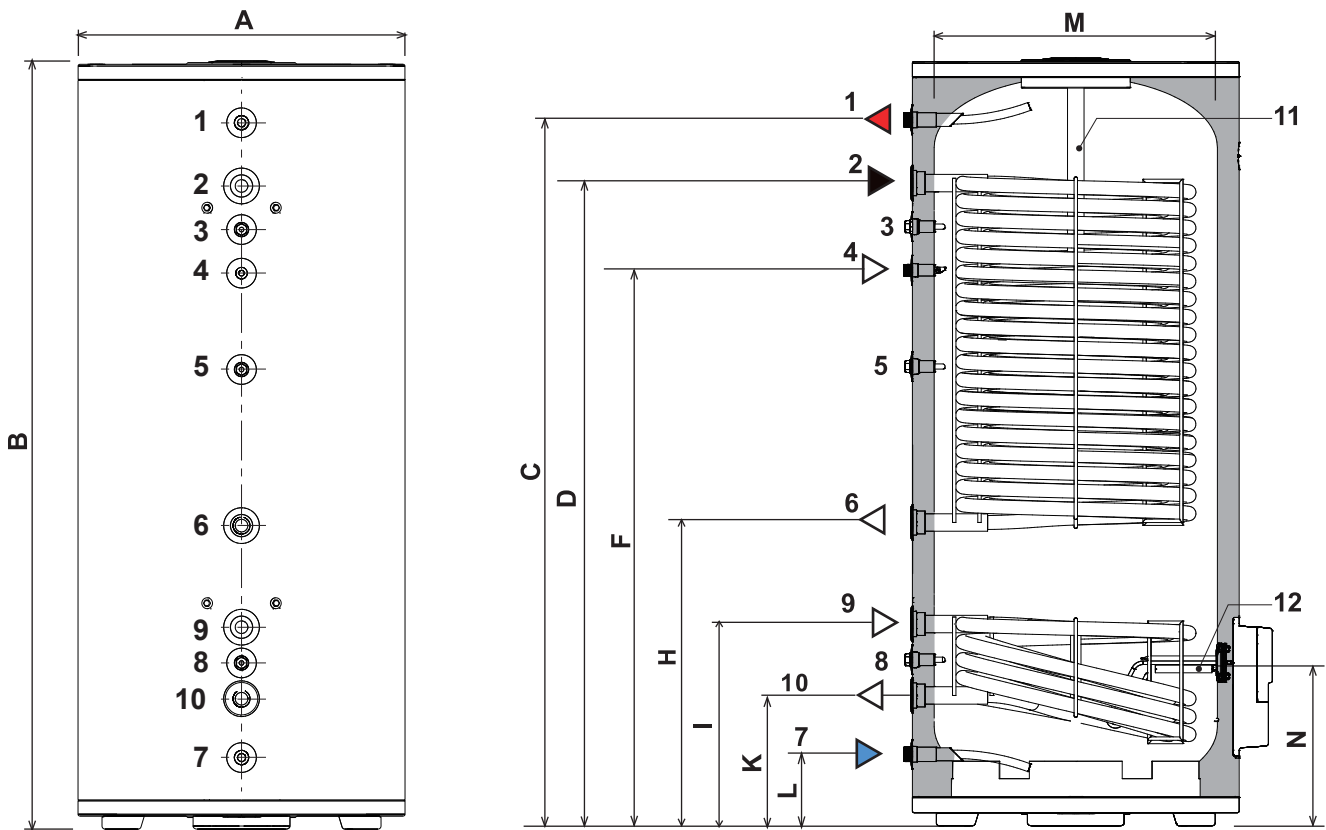


fig. 9 - ECOUNT HP 2C

### Legenda

- |                         |                    |
|-------------------------|--------------------|
| 1 Uscita acqua calda    | 8 Sonda            |
| 2 Ingresso caldaia      | 9 Ingresso solare  |
| 3 Sonda                 | 10 Uscita solare   |
| 4 Ricircolo             | 11 Anodo superiore |
| 5 Sonda                 | 12 Anodo inferiore |
| 6 Uscita caldaia        |                    |
| 7 Ingresso acqua fredda |                    |

### Dimensioni

Modello	A mm	B mm	C mm	D mm	F mm	H mm	I mm	K mm	L mm	M mm	N mm
ECOUNT HP 200-2C	540	1438	1328	1226	1026	637	400	226	124	440	324
ECOUNT HP 300-2C	620	1557	1423	1323	1123	699	453	273	163	520	316
ECOUNT HP 400-2C	750	1469	1313	1174	974	559	462	298	163	650	373
ECOUNT HP 500-2C	750	1769	1618	1474	1274	695	462	298	163	650	373

### Attacchi idraulici

Modello	Attacchi DHW	Attacchi serpentino superiore	Attacchi serpentino inferiore	Attacco ricircolo
ECOUNT HP 200-2C	3/4	1"	1"	3/4
ECOUNT HP 300-2C	1"	1"	1"	3/4
ECOUNT HP 400-2C	1"	1" 1/4	1" 1/4	3/4
ECOUNT HP 500-2C	1"	1" 1/4	1" 1/4	3/4

**4.4 Circuiti idraulici**

Modello ECOUNT HP 1C

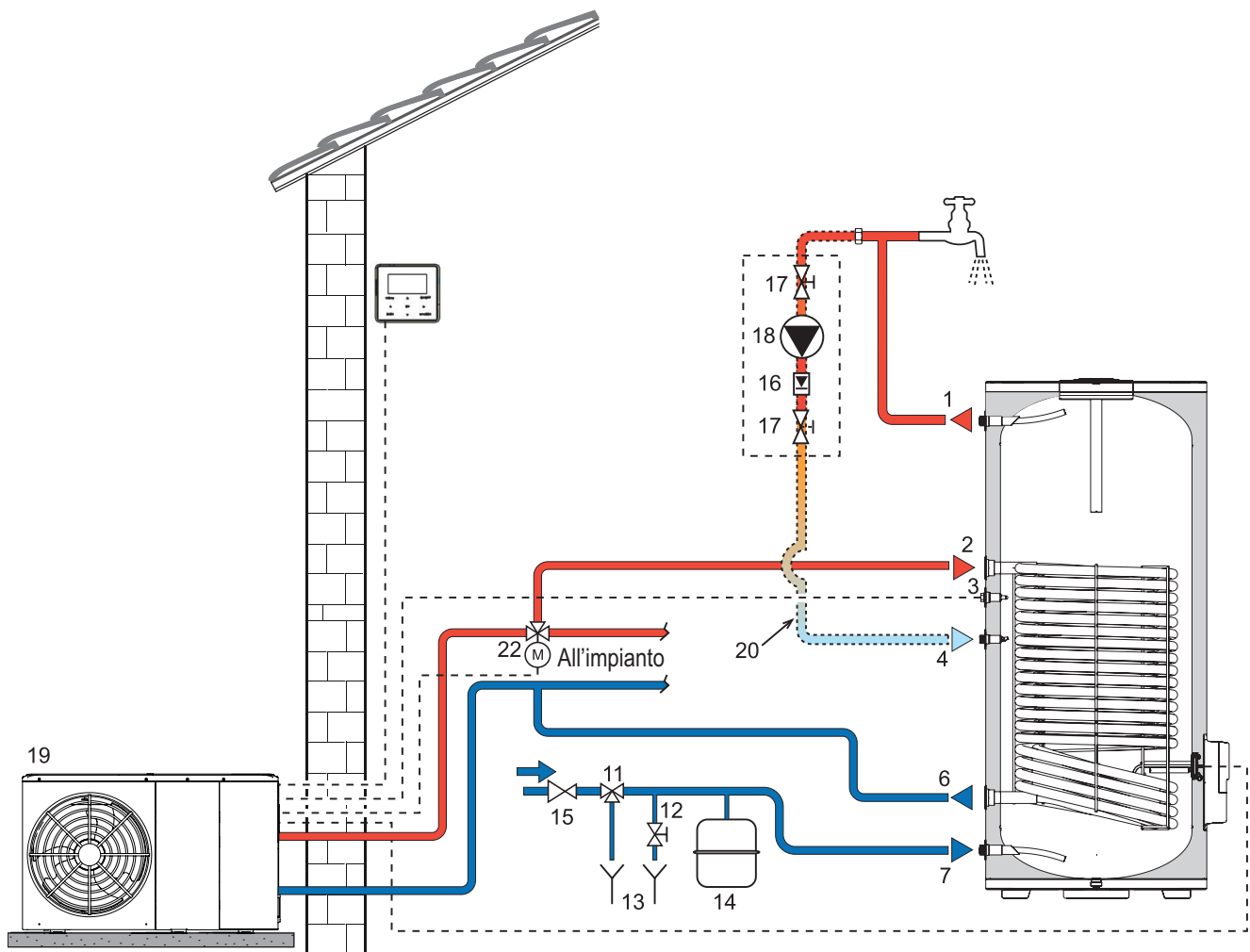


fig. 10 - Circuito idraulico ECOUNT HP 1C

- |   |   |
|---|---|
| 1 Uscita acqua calda                            | 14 Vaso di espansione (non fornito)                     |
| 2 Ingresso caldaia                              | 15 Riduttore di pressione (non fornito)                 |
| 3 Sonda generatore (non fornita)                | 16 Valvola di non ritorno (opzionale - non fornita)     |
| 4 Ricircolo                                     | 17 Valvola di intercettazione (opzionale - non fornita) |
| 6 Uscita caldaia                                | 18 Pompa (opzionale - non fornita)                      |
| 7 Ingresso acqua fredda                         | 19 Generatore (non fornito)                             |
| 11 Valvola di sicurezza idraulica (non fornita) | 20 Tubazione di ricircolo (opzionale - non fornita)     |
| 12 Rubinetto per lo svuotamento (non fornito)   | 22 Valvola a tra vie (non fornita)                      |
| 13 Tubo di scarico (non fornito)                |   |

## Modello ECOUNT HP 2C

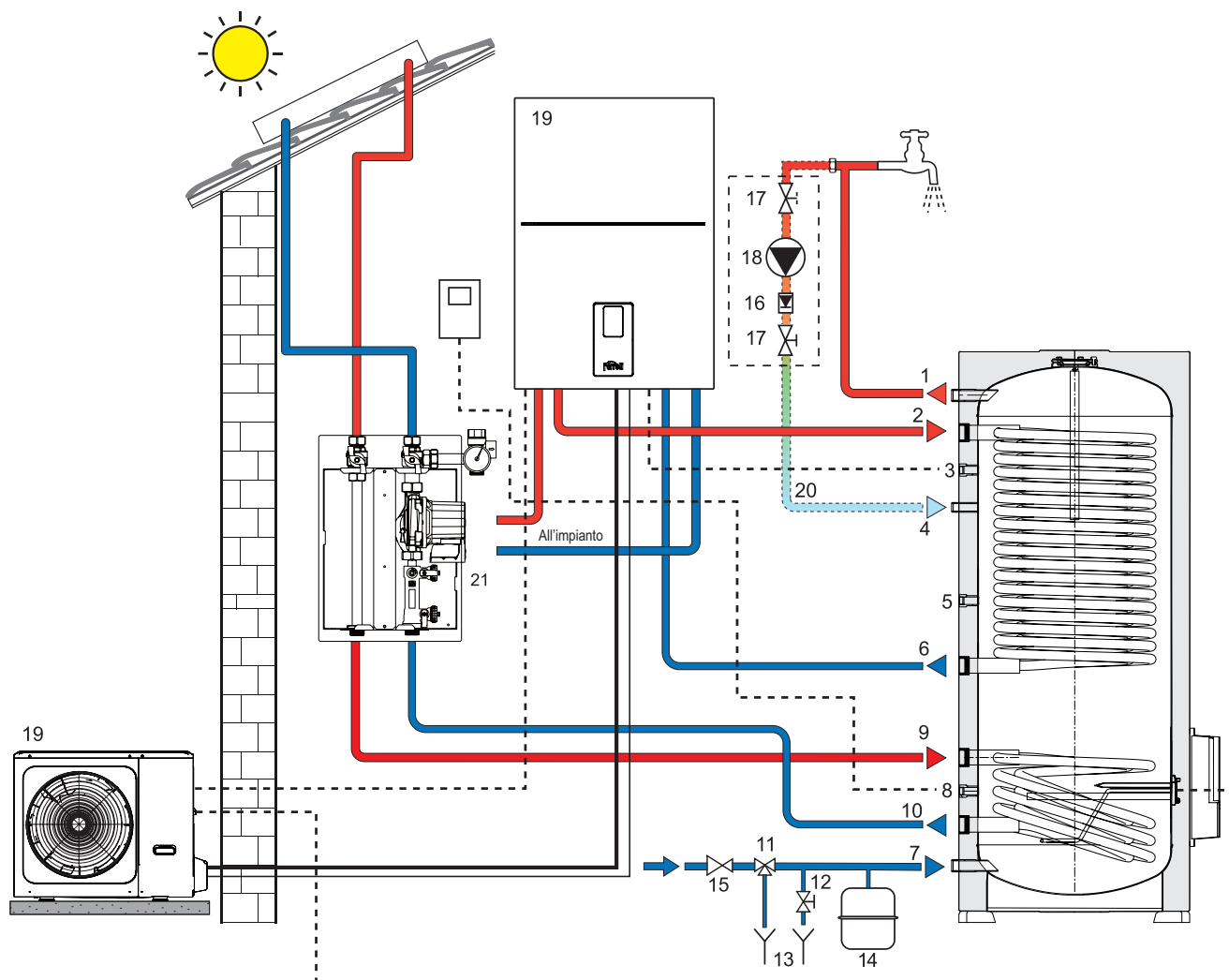


fig. 11 - Circuito idraulico ECOUNT HP 2C

- |   |   |
|---|---|
| 1 Uscita acqua calda                            | 12 Rubinetto per lo svuotamento (non fornito)           |
| 2 Ingresso caldaia                              | 13 Tubo di scarico (non fornito)                        |
| 3 Sonda generatore (1) (non fornita)            | 14 Vaso di espansione (non fornito)                     |
| 4 Ricircolo                                     | 15 Riduttore di pressione (non fornito)                 |
| 5 Sonda generatore (2) (non fornita)            | 16 Valvola di non ritorno (opzionale - non fornita)     |
| 6 Uscita caldaia                                | 17 Valvola di intercettazione (opzionale - non fornita) |
| 7 Ingresso acqua fredda                         | 18 Pompa (opzionale - non fornita)                      |
| 8 Sonda Solare (non fornita)                    | 19 Generatore (non fornito)                             |
| 9 Ingresso solare                               | 20 Tubazione di ricircolo (opzionale - non fornita)     |
| 10 Uscita solare                                | 21 Gruppo Idro Solare (non fornito)                     |
| 11 Valvola di sicurezza idraulica (non fornita) | 23 Centralina Solare ECOTRONIC HITECH (non fornita)     |

4.5 Schema elettrico

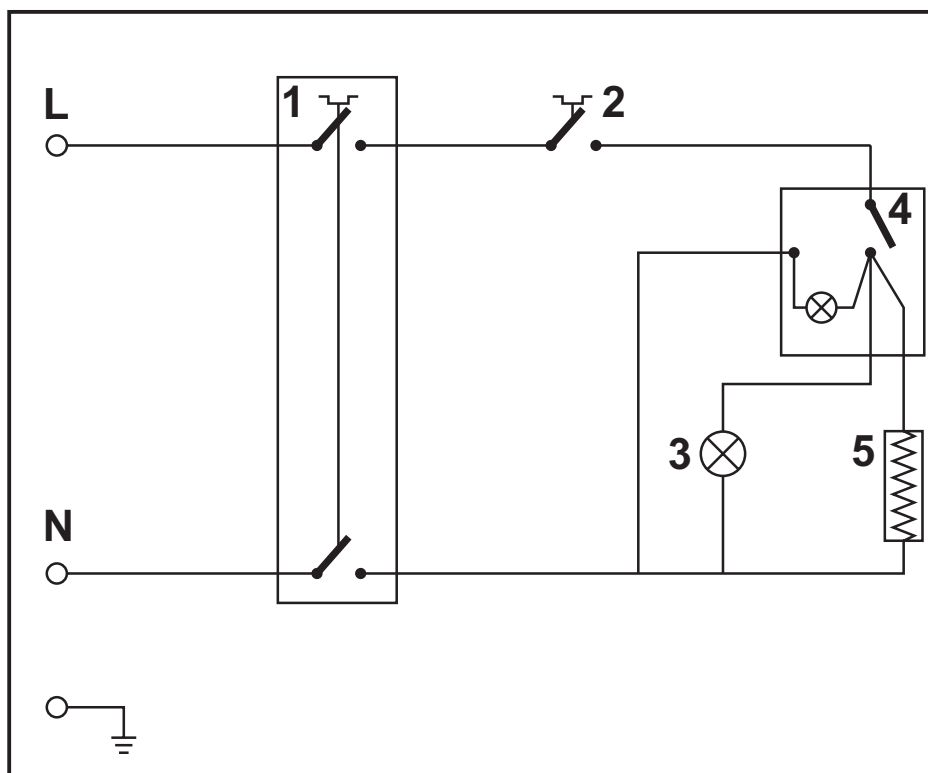


fig. 12 - Schema elettrico

**Legenda**

- 1 Termostato di sicurezza
- 2 Termostato di regolazione
- 3 LED

- 4 Interruttore
- 5 Resistenza
- L-N** Alimentazione da rete o da generatore



## 4.6 Tabella dati tecnici

### ECOUNT HP 1C

ECOUNT HP 1C		ECOUNT HP 200 1C	ECOUNT HP 300 1C	ECOUNT HP 400 1C	ECOUNT HP 500 1C
Capacità	litri	167	254	350	444
Potenza scambiata	kW	11,5	15,5	23,5	27,5
Portata DHW (10°/45°C)	litri/h	283	381	577	676
Tempo preparazione	min.	28	32	28	31
Pressione max esercizio sanitario	bar	8	8	8	8
Temperatura max esercizio sanitario	°C	95	95	95	95
Perdita per mantenimento	kW/h x 24h	2,2	2,7	2,9	3,5
Superficie di scambio serpentino	m <sup>2</sup>	2,3	3,1	4,7	5,5
Lunghezza serpentino	m	29,5	39,2	46,5	55,2
Perdita di carico serpentino	mbar	148	265	36	52
Portata nominale serpentino	m <sup>3</sup> /h	1,0	1,3	2,0	2,4
Grado di protezione	IP	X4	X4	X4	X4
Tensione di alimentazione	V/Hz	230/50	230/50	230/50	230/50
Potenza elettrica assorbita	W	2000	2000	2000	2000
Peso a vuoto	kg	91	118	153	180

Con i seguenti valori di temperatura di riferimento: acqua di riscaldamento 60°/50 °C

### ECOUNT HP 2C

ECOUNT HP 2C		ECOUNT HP 200 2C	ECOUNT HP 300 2C	ECOUNT HP 400 2C	ECOUNT HP 500 2C
Capacità	litri	162	247	345	434

#### SERPENTINO SUPERIORE

Potenza scambiata	kW	11,5	15,5	23,5	27,5
Portata DHW (10°/45°C)	litri/h	283	381	577	676
Tempo preparazione	min.	17	20	17	19
Superficie di scambio serpentino	m <sup>2</sup>	2,3	3,1	4,7	5,5
Lunghezza serpentino	m	29,4	39,8	43,6	55,2
Perdita di carico serpentino	mbar	148	265	36	52
Portata nominale serpentino	m <sup>3</sup> /h	1,0	1,3	2,0	2,4

Con i seguenti valori di temperatura di riferimento: acqua di riscaldamento 60°/50 °C

#### SERPENTINO INFERIORE

Potenza scambiata	kW	17,5	17,5	30	30
Portata DHW (10°/45°C)	litri/h	430	430	737	737
Tempo preparazione	min.	18	28	22	28
Superficie di scambio serpentino	m <sup>2</sup>	0,7	0,7	1,2	1,2
Lunghezza serpentino	m	8,9	8,9	11,9	11,9
Perdita di carico serpentino	mbar	30	30	10	10
Portata nominale serpentino	m <sup>3</sup> /h	0,8	0,8	1,3	1,3

Con i seguenti valori di temperatura di riferimento: acqua di riscaldamento 80°/60 °C

Pressione max esercizio sanitario	bar	8	8	8	8
Temperatura max esercizio sanitario	°C	95	95	95	95
Perdita per mantenimento	kW/h x 24h	2,2	2,7	2,9	3,5
Grado di protezione	IP	X4	X4	X4	X4
Tensione di alimentazione	V/Hz	230/50	230/50	230/50	230/50
Potenza elettrica assorbita	W	2000	2000	2000	2000
Peso a vuoto	kg	92	126	161	194

#### SERPENTINO in SERIE

Potenza scambiata	kW	15	19	29,5	33,5
Portata DHW (10°/45°C)	litri/h	369	467	725	823
Tempo preparazione	min.	21	26	22	25
Superficie di scambio serpentino	m <sup>2</sup>	3	3,8	5,9	6,7
Lunghezza serpentino	m	38,3	48,7	55,5	67,1
Perdita di carico serpentino	mbar	325	625	110	175
Portata nominale serpentino	m <sup>3</sup> /h	1,3	1,6	2,5	2,9

Con i seguenti valori di temperatura di riferimento: acqua di riscaldamento 60°/50 °C

## 4.7 Scheda prodotto ErP

### MODELLO: ECOUNT HP 200-1C -

Marchio: FERROLI			
Elemento	Simbolo	Unità	Valore
Classe di efficienza energetica di riscaldamento dell'acqua (da A+ a F)			C
Dispersione termica	S	W	80
Volume utile	V	L	167

### MODELLO: ECOUNT HP 200-2C -

Marchio: FERROLI			
Elemento	Simbolo	Unità	Valore
Classe di efficienza energetica di riscaldamento dell'acqua (da A+ a F)			C
Dispersione termica	S	W	80
Volume utile	V	L	162

### MODELLO: ECOUNT HP 300-1C -

Marchio: FERROLI			
Elemento	Simbolo	Unità	Valore
Classe di efficienza energetica di riscaldamento dell'acqua (da A+ a F)			C
Dispersione termica	S	W	92
Volume utile	V	L	254

### MODELLO: ECOUNT HP 300-2C -

Marchio: FERROLI			
Elemento	Simbolo	Unità	Valore
Classe di efficienza energetica di riscaldamento dell'acqua (da A+ a F)			C
Dispersione termica	S	W	92
Volume utile	V	L	247

### MODELLO: ECOUNT HP 400-1C -

Marchio: FERROLI			
Elemento	Simbolo	Unità	Valore
Classe di efficienza energetica di riscaldamento dell'acqua (da A+ a F)			C
Dispersione termica	S	W	102
Volume utile	V	L	350

### MODELLO: ECOUNT HP 400-2C -

Marchio: FERROLI			
Elemento	Simbolo	Unità	Valore
Classe di efficienza energetica di riscaldamento dell'acqua (da A+ a F)			C
Dispersione termica	S	W	102
Volume utile	V	L	345

### MODELLO: ECOUNT HP 500-1C -

Marchio: FERROLI			
Elemento	Simbolo	Unità	Valore
Classe di efficienza energetica di riscaldamento dell'acqua (da A+ a F)			C
Dispersione termica	S	W	111
Volume utile	V	L	444







### MODELLO: ECOUNT HP 500-2C -

Marchio: FERROLI			
Elemento	Simbolo	Unità	Valore
Classe di efficienza energetica di riscaldamento dell'acqua (da A+ a F)			C
Dispersione termica	S	W	111
Volume utile	V	L	434

## 5. ETICHETTATURA AMBIENTALE IMBALLAGGI ITALIA

Ai sensi del decreto legislativo 3 settembre 2020, n. 116 e della decisione 97/129/CE, il materiale che compone l'imballaggio dell'apparecchio, va gestito nel modo corretto, al fine di facilitarne la raccolta, il riutilizzo, il recupero ed il riciclaggio ove questo sia possibile.

Per la corretta gestione della raccolta dell'imballaggio, il consumatore finale deve seguire la tabella riportata nella quale ci sono tutte le indicazioni necessarie

Descrizione	Codifica materiale	Simbolo	Indicazione per la raccolta
GABBIA IN LEGNO PALLET IN LEGNO	LEGNO <b>FOR 50</b>	 50 FOR	Raccolta <b>DIFFERENZIATA</b> <b>LEGNO</b> Verifica col tuo Comune come conferire questo imballaggio all'isola ecologica
SCATOLA IN CARTONE ANGOLARE IN CARTONE FOGLIO CARTONE	CARTONE ONDULATO <b>PAP 20</b>	 20 PAP	Raccolta <b>DIFFERENZIATA</b> <b>CARTA</b> Verifica le disposizioni del tuo Comune
BUSTA ACCESSORI FOGLIO DI PROTEZIONE ETICHETTE	POLIETILENE <b>LD PE 04</b>	 04 PE-LD	Raccolta <b>DIFFERENZIATA</b> <b>PLASTICA</b> Verifica le disposizioni del tuo Comune
POLISTIROLO	POLISTIROLO <b>PS 6</b>	 06 PS	Raccolta <b>DIFFERENZIATA</b> <b>PLASTICA</b> Verifica le disposizioni del tuo Comune
REGGIA NASTRO ADESIVO	POLIPROPILENE <b>PP 5</b>	 05 PP	Raccolta <b>DIFFERENZIATA</b> <b>PLASTICA</b> Verifica le disposizioni del tuo Comune
GRAFFE PER REGGIA	FERRO <b>FE 40</b>	 40 FE	Raccolta <b>DIFFERENZIATA</b> <b>METALLO</b> Verifica le disposizioni del tuo Comune

# Certificato di Garanzia

La presente garanzia convenzionale è valida per gli apparecchi  
**destinati alla commercializzazione, venduti ed installati sul solo territorio italiano**

La Direttiva Europea 99/44/CE e successive modifiche regola taluni aspetti della vendita e delle garanzie dei beni di consumo e regola il rapporto tra venditore finale e consumatore. La direttiva in oggetto prevede che in caso di difetto di conformità del prodotto, il consumatore ha diritto a rivalersi nei confronti del venditore finale per ottenerne il ripristino senza spese, per non conformità manifestatesi entro un periodo di 24 mesi dalla data di consegna del prodotto.

Ferrolì S.p.A., in qualità di Azienda produttrice e come tale richiamata nei successivi capitoli, pur non essendo venditore finale nei confronti del consumatore, intende comunque supportare le responsabilità del venditore finale con una propria Garanzia Convenzionale, fornita in Italia tramite la propria Rete di Servizi Assistenza Autorizzata alle condizioni riportate di seguito.

## **Oggetto della Garanzia e Durata**

L'oggetto della presente garanzia convenzionale consiste nell'impegno del ripristino della conformità del bene senza spese per il consumatore, alle condizioni qui di seguito specificate. L'Azienda produttrice garantisce dai difetti di fabbricazione e di funzionamento gli apparecchi venduti ai consumatori per un periodo di 24 mesi dalla data di consegna, purché avvenuta entro 3 anni dalla data di fabbricazione del prodotto e documentata attraverso regolare documento di acquisto.

## **Modalità per far valere la presente Garanzia**

In caso di guasto, il cliente deve richiedere entro il termine di decadenza di 30 giorni l'intervento del Centro di Assistenza di zona, autorizzato Ferrolì S.p.A.. I nominativi dei Centri di Assistenza autorizzati Ferrolì S.p.A. sono reperibili:

- attraverso il sito internet [www.ferroli.com](http://www.ferroli.com)
- attraverso il numero Servizio Clienti: 800 59 60 40

I Centri di Assistenza e/o l'Azienda produttrice potranno richiedere di visionare il documento fiscale di acquisto: conservare pertanto con cura tali documenti per tutta la durata della garanzia. I costi di intervento sono a carico dell'azienda produttrice, fatte salve le esclusioni previste e riportate nel presente Certificato, Gli interventi in garanzia non modificano la data di decorrenza della Garanzia e non prolungano la durata della stessa.

## **Esclusioni**

Sono esclusi dalla presente garanzia i difetti di conformità causati da:

- trasporto non effettuato a cura dell'azienda produttrice;
- anomalie o anomalie di qualsiasi genere nell'alimentazione degli impianti idraulici, elettrici e scarichi;
- calcare, inadeguati trattamenti dell'acqua e/o trattamenti disincrostanti erroneamente effettuati; corrosioni causate da condensa o aggressività dell'acqua;
- gelo, correnti vaganti e/o effetti dannosi di scariche atmosferiche;
- mancanza di dispositivi di protezione contro le scariche atmosferiche;
- trascuratezza, incapacità d'uso o manomissioni/modifiche effettuate da personale non autorizzato;
- cause di forza maggiore indipendenti dalla volontà e dal controllo dell'azienda produttrice

E' esclusa qualsiasi responsabilità dell'Azienda produttrice per danni diretti e/o indiretti, causati dal mancato rispetto delle prescrizioni riportate nel libretto di installazione, manutenzione ed uso che accompagna il prodotto, e dalla inosservanza della vigente normativa in tema di installazione e manutenzione dei prodotti.

## **La presente Garanzia Convenzionale non sarà applicabile nel caso di:**

- assenza del documento fiscale d'acquisto;
- inosservanza delle istruzioni e delle avvertenze previste dall'azienda produttrice e riportate sui manuali di utilizzo a corredo del prodotto;
- errata installazione o inosservanza delle prescrizioni di installazione, previste dall'Azienda produttrice e riportate sui manuali di installazione a corredo del prodotto;
- inosservanza di norme e/o disposizioni previste da leggi e/o regolamenti vigenti, in particolare per assenza o difetto di manutenzione periodica;
- interventi tecnici su parti guaste effettuati da soggetti estranei alla Rete di Assistenza Autorizzata dall'Azienda produttrice;
- impiego di parti di ricambio di qualità inferiore alle originali

Non rientrano nella presente Garanzia Convenzionale la sostituzione delle parti soggette a normale usura di impiego (anodi, guarnizioni, manopole, lampade spia, resistenze elettriche, ecc ...), le operazioni di pulizia e manutenzione ordinaria e le eventuali attività o operazioni per accedere al prodotto (smontaggio mobili o coperture, allestimento ponteggi, noleggio gru/cestelli, ecc.).

## **Responsabilità**

Il personale autorizzato dalla azienda produttrice interviene a titolo di assistenza tecnica nei confronti del Cliente; l'installatore resta comunque l'unico responsabile dell'installazione che deve rispettare le prescrizioni di legge e le prescrizioni tecniche riportate sui manuali di installazione a corredo del prodotto. Le condizioni di garanzia convenzionale qui elencate sono le uniche offerte dall'Azienda produttrice. Nessun terzo è autorizzato a modificare i termini della presente garanzia né a rilasciarne altri verbali o scritti.

## **Diritti di legge**

La presente Garanzia Convenzionale si aggiunge e non pregiudica i diritti del consumatore previsti dalla direttiva 99/44/CEE (e successive modifiche) e dal relativo decreto nazionale di attuazione D.Lgs. 06/09/2005 n.206 (e successive modifiche). Qualsiasi controversia relativa alla presente garanzia sarà devoluta alla competenza esclusiva del Tribunale di Verona.

The logo for Ferrolì, featuring the brand name in a bold, lowercase sans-serif font. A stylized, curved line arches over the 'i' in 'ferroli', resembling a protective shield or a specific design element.

<b>1. Instrucciones de uso.....</b>	<b>23</b>
1.2 Panel de control.....	23
<b>2. Instalación.....</b>	<b>23</b>
2.2 Lugar de instalación .....	23
2.3 Conexiones del agua.....	23
2.4 Uso de la resistencia eléctrica (2000 W - 230 V) .....	24
2.5 Puesta en funcionamiento.....	25
<b>3. Mantenimiento, limpieza y eliminación .....</b>	<b>26</b>
3.2 Indicaciones generales.....	26
3.3 Vaciado del aparato.....	26
3.4 Inspección y limpieza interior del depósito.....	26
3.5 Control del ánodo .....	26
3.6 Eliminación .....	27
<b>4. Datos técnicos .....</b>	<b>28</b>
4.2 Dimensiones.....	28
4.3 Empalmes.....	29
4.4 Circuitos hidráulicos .....	31
4.5 Esquema eléctrico.....	33
4.6 Tabla de datos técnicos .....	34
4.7 Ficha de producto según ErP .....	35

## Advertencias generales

- Lea atentamente y respete las advertencias contenidas en este manual de instrucciones.
- Una vez instalado el acumulador, explíquelo el funcionamiento al usuario y entréguele este manual de instrucciones, que es parte integrante y esencial de ECOUNT HP y debe conservarse para futuras consultas.
- La instalación y el mantenimiento deben ser realizados por un técnico autorizado, en conformidad con las normas vigentes y las instrucciones del fabricante. Se prohíbe alterar los dispositivos de regulación precintados.
- La instalación incorrecta o la falta del mantenimiento apropiado pueden causar daños materiales o personales. El fabricante no se hace responsable de los daños causados por errores de instalación o de uso y, en cualquier caso, por el incumplimiento de las instrucciones.
- Antes de efectuar cualquier operación de limpieza o mantenimiento, desconecte el aparato de la red de alimentación eléctrica mediante el interruptor general u otro dispositivo de corte.
- En caso de avería o funcionamiento incorrecto del aparato, desconéctelo y hágalo reparar únicamente por un técnico autorizado. Acuda exclusivamente a personal autorizado. Las reparaciones del aparato y la sustitución de los componentes deben ser efectuadas solamente por técnicos autorizados y con recambios originales. En caso contrario, se puede comprometer la seguridad del aparato.
- Este aparato debe destinarse solamente al uso para el cual ha sido expresamente diseñado. Todo otro uso ha de considerarse impropio y, por lo tanto, peligroso.
- Los materiales de embalaje son una fuente potencial de peligro: no los deje al alcance de los niños.
- El aparato no debe ser utilizado por niños ni por adultos que tengan limitadas sus capacidades físicas, sensoriales o mentales, o que no cuenten con la experiencia y los conocimientos debidos, salvo que estén instruidos o supervisados por otra persona que se haga responsable de su seguridad.
- Deseche el aparato y los accesorios con arreglo a las normas vigentes.
- Las imágenes contenidas en este manual son una representación simplificada de ECOUNT HP. Dicha representación puede tener diferencias ligeras y no significativas con respecto al ECOUNT HP suministrado.

## Presentación

*ECOUNTIT HP es un calentador-acumulador vertical con un serpentín (vers. 1C) o con dos serpentines (vers. 2C). Este aparato sirve para calentar agua sanitaria a una temperatura inferior a la de ebullición a presión atmosférica, y debe conectarse a una fuente de energía y a una red de distribución de agua caliente sanitaria compatibles con sus prestaciones y su potencia.*

## 1. INSTRUCCIONES DE USO

### 1.2 Panel de control

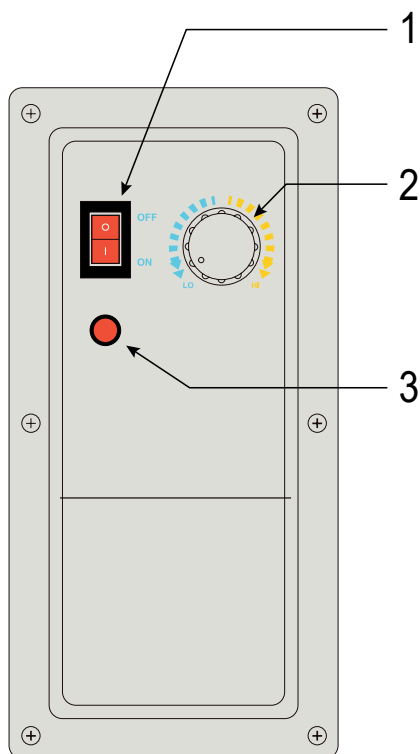


fig. 1

#### Leyenda

- 1 Interruptor
- 2 Termostato de regulación (15 °C - 75 °C)
- 3 Led (activación de la resistencia eléctrica)

## 2. INSTALACIÓN

**TODAS LAS OPERACIONES DE INSTALACIÓN DEBEN SER REALIZADAS POR UN TÉCNICO AUTORIZADO**

### 2.2 Lugar de instalación

El local de instalación debe estar protegido de las heladas y de la intemperie.

En la medida de lo posible, el acumulador se debe instalar en la inmediata proximidad del generador de calor, a fin de evitar inútiles dispersiones de calor. Los tubos de entrada tienen que estar debidamente aislados.

### 2.3 Conexiones del agua

Haga las conexiones de acuerdo con los dibujos de fig. 8 y fig. 9 y los símbolos presentes en el equipo.

Se aconseja instalar el aparato cerca del punto de mayor extracción de agua caliente para evitar la pérdida de calor a lo largo de la tubería, y también, si es posible, cerca de un desagüe para facilitar las eventuales operaciones de vaciado.

El equipo incluye conexión para una tubería de recirculación (no incluida - **20**, fig. 10 y fig. 11). En caso de uso, dicha tubería debe estar aislada. Para la recirculación se debe instalar una bomba con temporizador de funcionamiento o con un termostato de contacto para temperatura mínima que la active cuando se enfría el agua de recirculación. Si no utiliza esta conexión, ciérrela con un tapón hermético.

En el tubo de entrada de agua fría, antes del acumulador, se debe montar una válvula de seguridad (no incluida - 11, fig. 10 y fig. 11) tarada a un valor inferior o igual a la presión máxima del agua sanitaria indicada en las **tablas de datos técnicos** (“4.6 Tabla de datos técnicos”).

El tubo de conexión entre el acumulador y la válvula de seguridad no debe tener ningún elemento de corte, ya que una interrupción del flujo podría dañar el acumulador por sobrepresión.



**La salida de la válvula de seguridad se ha de conectar a un embudo o tubo de recogida (no suministrado - 13, fig. 10 y fig. 11), para evitar que se derrame agua al suelo por una eventual sobrepresión en el circuito del acumulador. Si no se cumple esta advertencia, en el caso de que actúe la válvula de descarga y se inunde el local, el fabricante de la caldera no se considerará responsable.**

Es normal que la válvula de seguridad gotee un poco durante la fase de calentamiento, por esto se aconseja conectarla a un desagüe con sifón.

Si la presión de la red está próxima al tarado de la válvula, se debe instalar un reductor de presión (no suministrado - 15, fig. 10 y fig. 11) lo más lejos posible del equipo.

### Vaso de expansión del circuito sanitario

El vaso de expansión del agua sanitaria debe dimensionarse en función de la capacidad del acumulador y de la presión del agua fría.

Si la instalación incluye un reductor de presión (por el motivo citado anteriormente) o una válvula de retención, es obligatorio montar un vaso de expansión (no suministrado - 14, fig. 10 y fig. 11) cuya capacidad no sea inferior al 5 % de la capacidad nominal del acumulador.

Entre la válvula de seguridad y el vaso de expansión no debe haber ninguna válvula de corte. En general, para proteger el aparato y la red, se aconseja instalar siempre un vaso de expansión con las características descritas anteriormente.

Infle la membrana del vaso de expansión de acuerdo con las instrucciones del fabricante.

## 2.4 Uso de la resistencia eléctrica (2000 W - 230 V)

### Alimentada directamente por la red eléctrica

La resistencia eléctrica (**R** - fig. 2) se puede utilizar como calentador auxiliar de agua sanitaria o como sistema antihielo. En el último caso, sitúe el mando del termostato (**A** - fig. 2) en el mínimo (15 °C).

Si se la utiliza para calentar el agua, el mando del termostato “A” permite ajustar la temperatura de consigna de la resistencia entre 15 °C y 75 °C.

### Controlada/Alimentada por el generador (PDC)

En este caso la temperatura del acumulador se controlará directamente a través del sensor del generador situado en la cavidad específica (3, fig. 10 y fig. 11).

El termostato de regulación (**A**, fig. 2) se deberá ajustar al máximo.

La función antiheladas estará gestionada directamente por el generador.

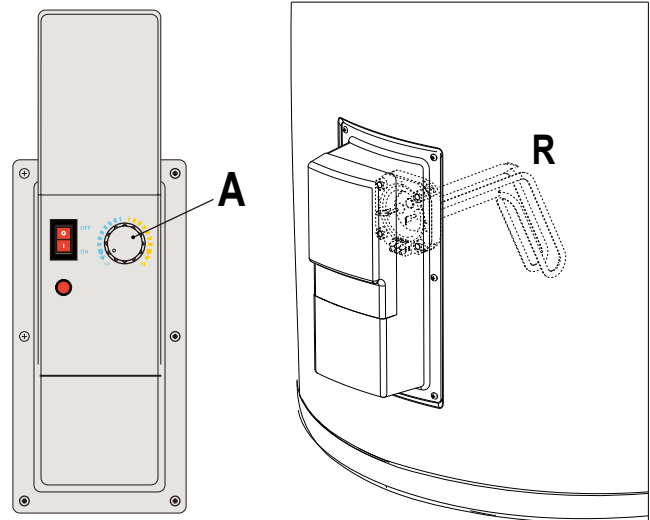


fig. 2



La parte eléctrica del sistema debe ser realizada por un técnico autorizado, de acuerdo con las prescripciones de las administraciones competentes y con el reglamento del edificio.

**¡No encienda la resistencia eléctrica si el acumulador está vacío! En tal caso, se anulará la garantía.**

Para conectar la resistencia (fig. 3), proceda del siguiente modo:

- Quite la tapa **D** desenroscando los tornillos.
- Para realizar la conexión eléctrica, debe utilizar un cable "**B**"  $3 \times 2,5 \text{ mm}^2$  (para resistencia de 2.0 kW).
- Pase el extremo del cable a través del pasacable y conecte los cables a la regleta eléctrica.
- Monte la tapa.

**El acumulador incorpora un termostato de seguridad (T, fig. 3) que interviene cuando la temperatura supera los 93 °C.**

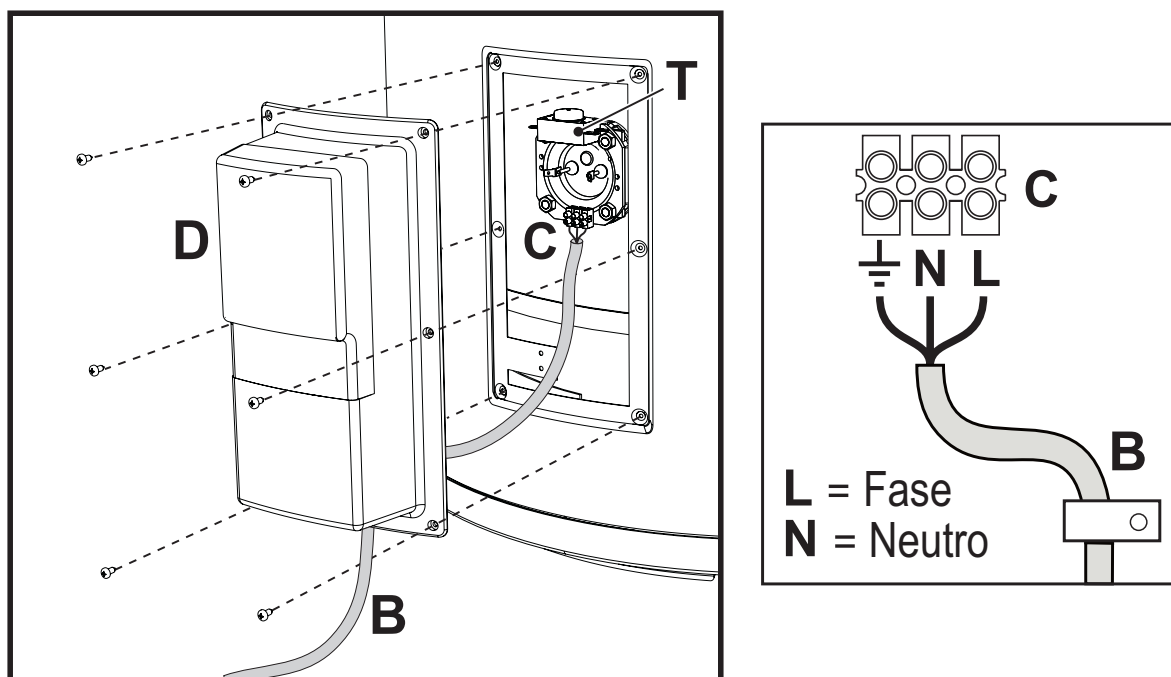


fig. 3

## 2.5 Puesta en funcionamiento

Una vez concluido el montaje, llene el acumulador con agua para uso sanitario y para la calefacción, como se indica a continuación.

- Cargue el agua de calefacción y purgue de aire la instalación.
- Cargue el agua sanitaria a través de la entrada de agua fría y abra un punto de extracción de agua caliente para purgar de aire la instalación.
- Introduzca la sonda ("solar" o "generador" en función de tipo de instalación) en la cavidad específica.
- Ponga en marcha el generador.

### 3. MANTENIMIENTO, LIMPIEZA Y ELIMINACIÓN

**TODAS LAS OPERACIONES DE MANTENIMIENTO Y SUSTITUCIÓN DEBEN SER REALIZADAS POR UN TÉCNICO AUTORIZADO.**

Antes de hacer cualquier operación de mantenimiento, vacíe el aparato.

#### 3.2 Indicaciones generales

Limpie el exterior del acumulador con un paño humedecido en agua, si es necesario, con el añadido de jabón líquido. No utilice limpiadores en polvo ni otros abrasivos, y tampoco disolventes como la bencina o similares.

Al menos una vez al año, controle el estado del ánodo de protección como se indica en el apartado siguiente.

Si hay peligro de heladas, deje el aparato en marcha o vacíelo por completo.

#### 3.3 Vaciado del aparato

- Para el vaciado, cierre el grifo de entrada de agua de la red, conecte un extremo de una manguera al racor de descarga (no suministrado - 12, fig. 10 y fig. 11), prevista durante la fase de instalación, y lleve el otro extremo hasta un desagüe exterior.
- Abra un punto de extracción y deje salir el agua, luego abra el racor de descarga y termine el vaciado.

#### 3.4 Inspección y limpieza interior del depósito

Para la inspección y la limpieza interna del depósito, es necesario vaciar el equipo.

Desmonte las bridas ("F" - fig. 5 y fig. 6).

Limpie con un chorro de agua. Tenga cuidado de no dañar el esmalte del depósito y del intercambiador (serpentín).

Monte las bridas con sus juntas en los registros de inspección (controle las juntas y cámbielas si corresponde).

Llene el aparato según las instrucciones de puesta en funcionamiento y compruebe la estanqueidad.

#### 3.5 Control del ánodo

El aparato está protegido de la corrosión mediante un tratamiento de vitroporcelanado en la superficie interior y en el serpentín de intercambio.

El acumulador incorpora ánodos de magnesio anticorrosión de protección contra el efecto de las corrientes parásitas (figura de al lado) que podrían dañarlo. La duración de los ánodos depende del funcionamiento y de la calidad del agua.

Los ánodos se pueden inspeccionar y sustituir. Se recomienda realizar su inspección al menos una vez al año.

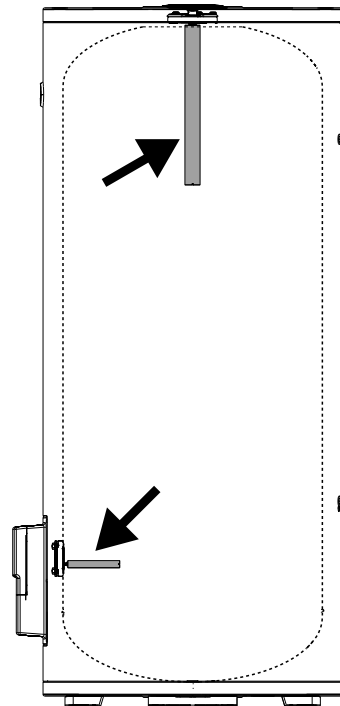


fig. 4

Antes de realizar el control y/o la sustitución, debe vaciar el acumulador como se describe anteriormente.

## Control y/o sustitución del ánodo superior

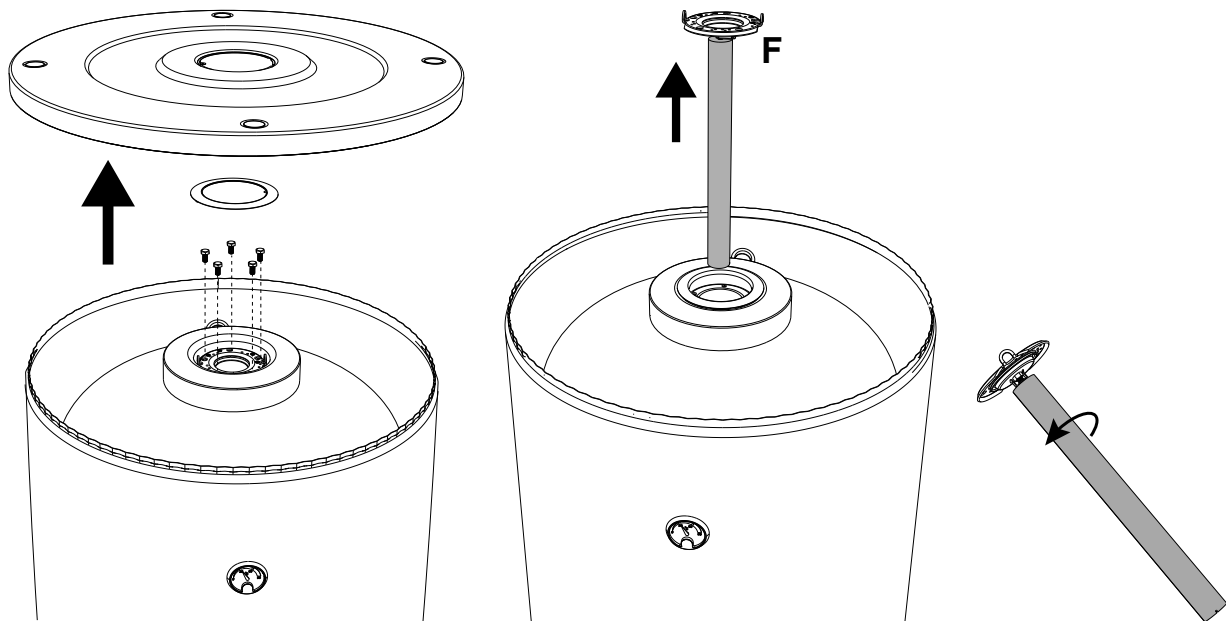


fig. 5

## Control y/o sustitución del ánodo inferior

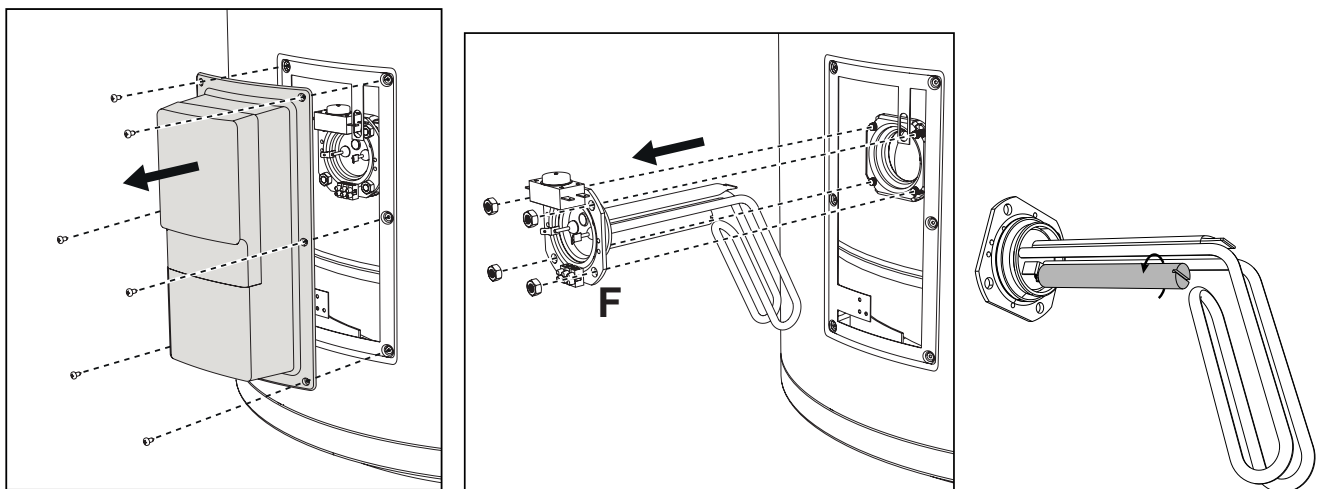


fig. 6

Para la sustitución de los ánodos, utilice siempre recambios originales.

### 3.6 Eliminación

Al final de su vida útil, los equipos se deben eliminar de conformidad con las normas vigentes.

No eliminar ni el producto ni los accesorios junto con los desechos domésticos.

Eliminar el producto y todos los accesorios correctamente.

La eliminación ilegal del producto por parte del usuario conlleva la aplicación de las sanciones administrativas establecidas por la normativa vigente.

**4. DATOS TÉCNICOS**

**4.2 Dimensiones**

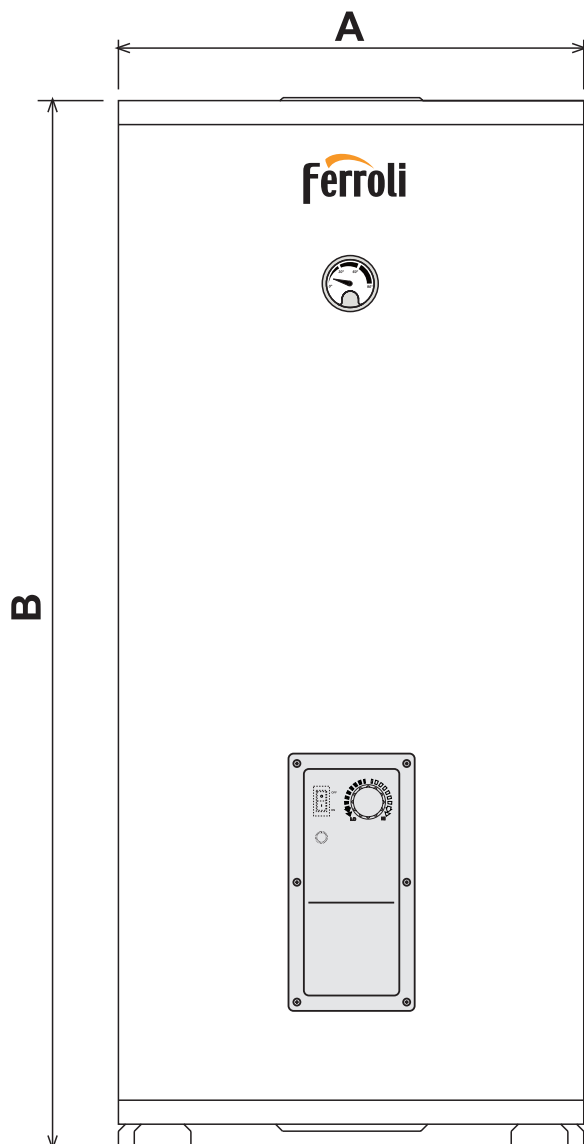


fig. 7

Modelo	A mm	B mm
ECOUNTIT HP 200-1C	540	1438
ECOUNTIT HP 300-1C	620	1557
ECOUNTIT HP 400-1C	750	1469
ECOUNTIT HP 500-1C	750	1769

Modelo	A mm	B mm
ECOUNTIT HP 200-2C	540	1438
ECOUNTIT HP 300-2C	620	1557
ECOUNTIT HP 400-2C	750	1469
ECOUNTIT HP 500-2C	750	1769

## 4.3 Empalmes

Modelo ECOUNT HP 1C

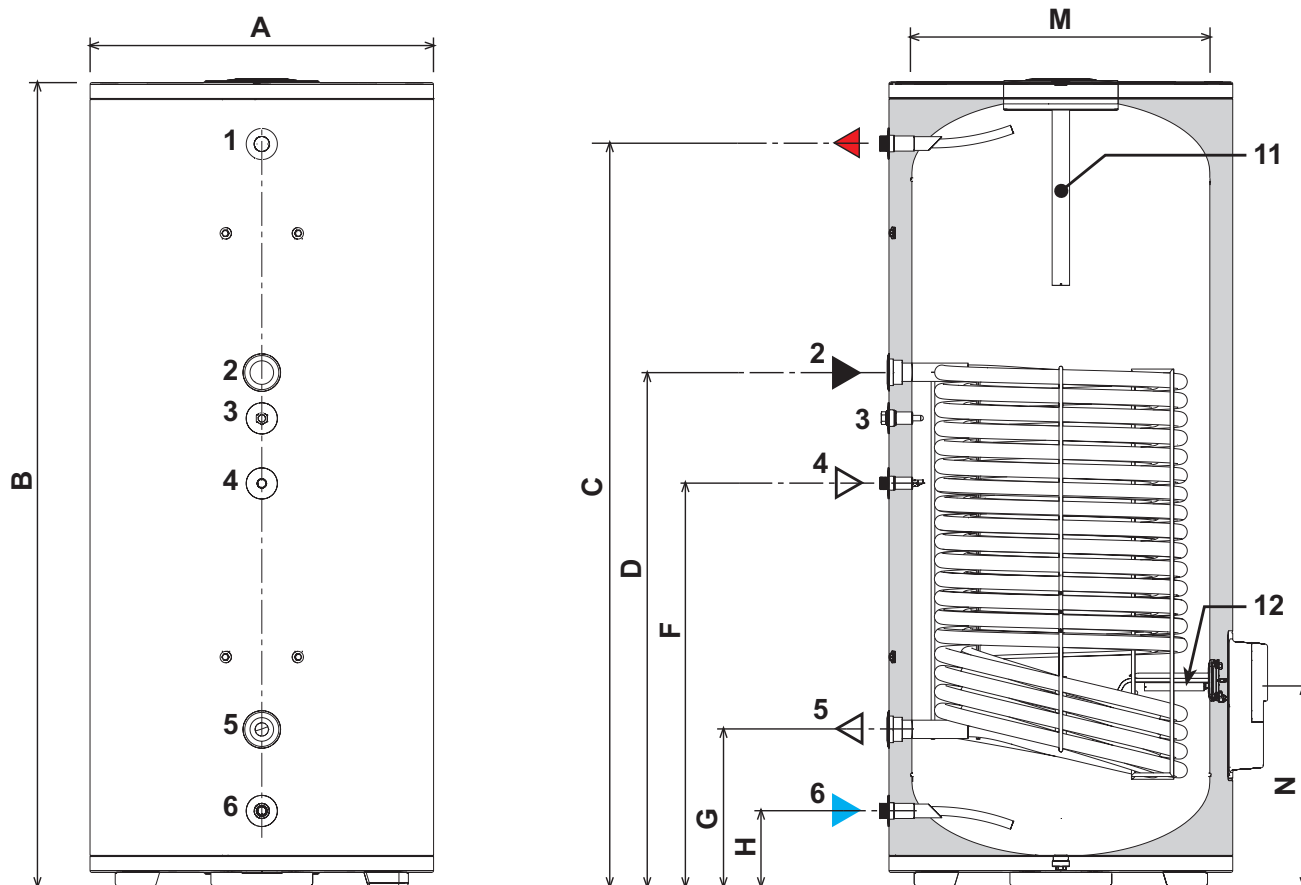


fig. 8 - ECOUNT HP 1C

### Leyenda

- 1 Salida de agua caliente
- 2 Entrada desde caldera
- 3 Sonda
- 4 Recirculación
- 5 Salida a caldera
- 6 Entrada de agua fría
- 11 Ánodo superior
- 12 Ánodo inferior

### Dimensiones

Modelo	A mm	B mm	C mm	D mm	F mm	G mm	H mm	M mm	N mm
ECOUNT HP 200-1C	540	1438	1316	1197	876	226	124	440	304
ECOUNT HP 300-1C	620	1557	1431	1301	961	261	131	520	331
ECOUNT HP 400-1C	750	1469	1313	997	785	341	163	650	448
ECOUNT HP 500-1C	750	1769	1618	1120	878	341	163	650	448

### Conexiones hidráulicas

Modelo	Conexiones ACS	Conexiones serpentín	Conexión recirculación
ECOUNT HP 200-1C	3/4	1	3/4
ECOUNT HP 300-1C	1	1	3/4
ECOUNT HP 400-1C	1	1" 1/4	3/4
ECOUNT HP 500-1C	1	1" 1/4	3/4

Modelo ECOUNTIT HP 2C

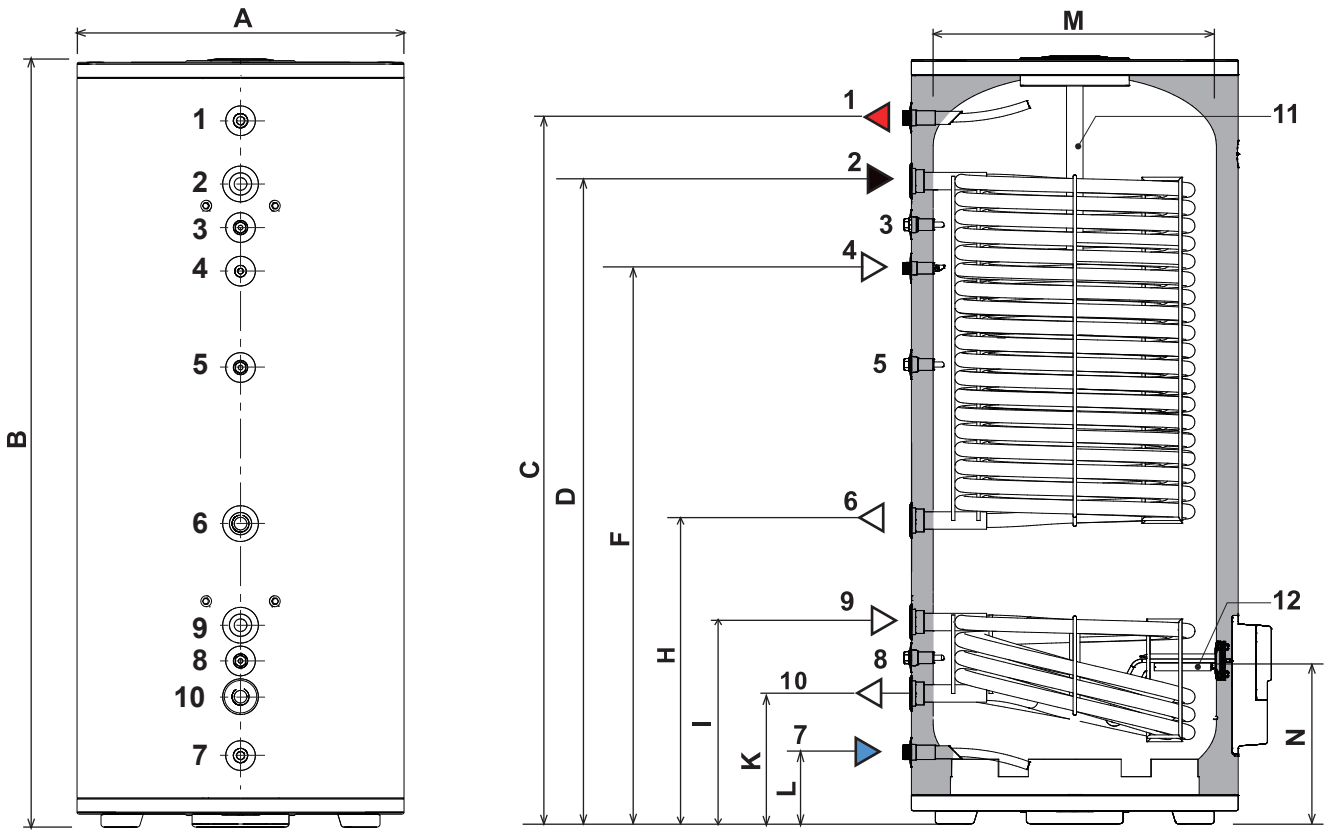


fig. 9 - ECOUNTIT HP 2C

Leyenda

- 1 Salida de agua caliente
- 2 Entrada desde caldera
- 3 Sonda
- 4 Recirculación
- 5 Sonda
- 6 Salida a caldera
- 7 Entrada de agua fría
- 8 Sonda
- 9 Entrada solar
- 10 Salida solar
- 11 Ánodo superior
- 12 Ánodo inferior

Dimensiones

Modelo	A mm	B mm	C mm	D mm	F mm	H mm	I mm	K mm	L mm	M mm	N mm
ECOUNTIT HP 200-2C	540	1438	1328	1226	1026	637	400	226	124	440	324
ECOUNTIT HP 300-2C	620	1557	1423	1323	1123	699	453	273	163	520	316
ECOUNTIT HP 400-2C	750	1469	1313	1174	974	559	462	298	163	650	373
ECOUNTIT HP 500-2C	750	1769	1618	1474	1274	695	462	298	163	650	373

Conexiones hidráulicas

Modelo	Conexiones ACS	Conexiones serpentín superior	Conexiones serpentín inferior	Conexión recirculación
ECOUNTIT HP 200-2C	3/4	1"	1"	3/4
ECOUNTIT HP 300-2C	1"	1"	1"	3/4
ECOUNTIT HP 400-2C	1"	1" 1/4	1" 1/4	3/4
ECOUNTIT HP 500-2C	1"	1" 1/4	1" 1/4	3/4

## 4.4 Circuitos hidráulicos

### Modelo ECOUNTIT HP 1C

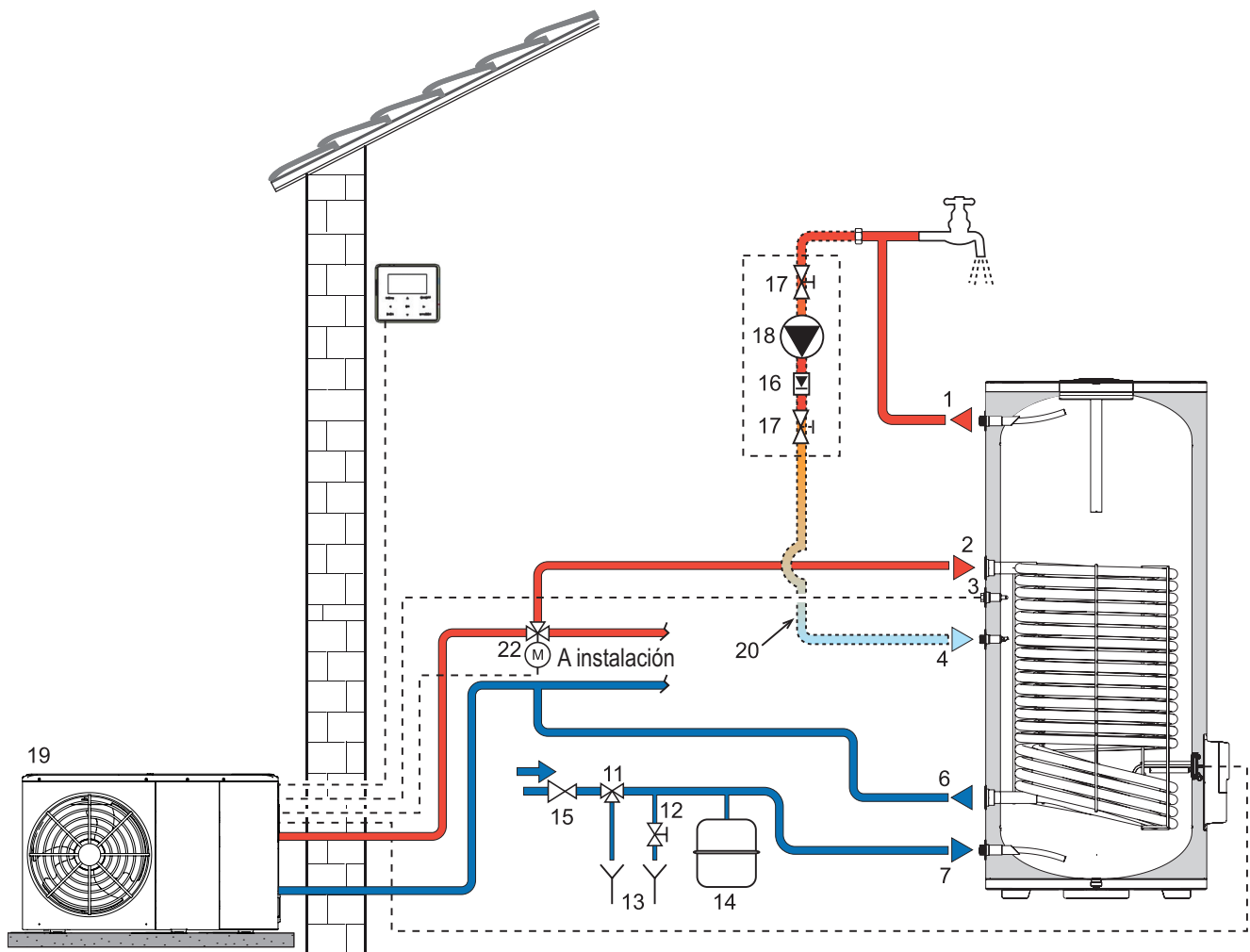


fig. 10 - Circuito hidráulico ECOUNTIT HP 1C

- |  |  |
|--|--|
| 1 Salida de agua caliente                            | 14 Vaso de expansión (no suministrado)               |
| 2 Entrada desde caldera                              | 15 Reductor de presión (no suministrado)             |
| 3 Sonda generador (no suministrada)                  | 16 Válvula antirretorno (opcional, no suministrada)  |
| 4 Recirculación                                      | 17 Válvula de corte (opcional, no suministrada)      |
| 6 Salida a caldera                                   | 18 Bomba (opcional, no suministrada)                 |
| 7 Entrada de agua fría                               | 19 Generador (no suministrado)                       |
| 11 Válvula de seguridad hidráulica (no suministrada) | 20 Tubo de recirculación (opcional, no suministrado) |
| 12 Grifo de vaciado (no suministrado)                | 22 Válvula de tres vías (no suministrada)            |
| 13 Tubo de descarga (no suministrado)                |  |

Modelo ECOUNT HP 2C

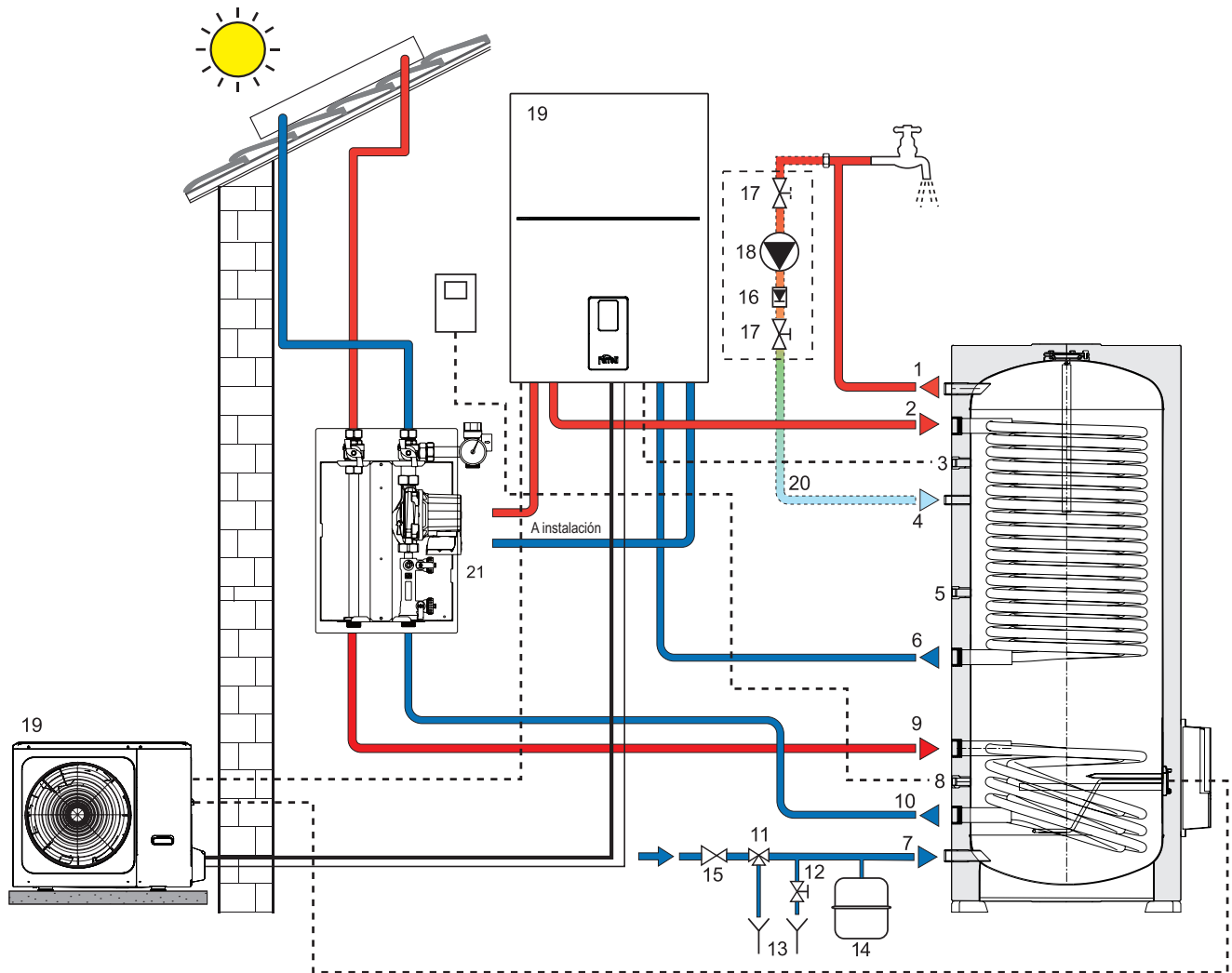


fig. 11 - Circuito hidráulico ECOUNT HP 2C

- |  |  |
|--|--|
| 1 Salida de agua caliente                            | 12 Grifo de vaciado (no suministrado)                  |
| 2 Entrada desde caldera                              | 13 Tubo de descarga (no suministrado)                  |
| 3 Sonda generador (1) (no suministrada)              | 14 Vaso de expansión (no suministrado)                 |
| 4 Recirculación                                      | 15 Reductor de presión (no suministrado)               |
| 5 Sonda generador (2) (no suministrada)              | 16 Válvula antirretorno (opcional, no suministrada)    |
| 6 Salida a caldera                                   | 17 Válvula de corte (opcional, no suministrada)        |
| 7 Entrada de agua fría                               | 18 Bomba (opcional, no suministrada)                   |
| 8 Sonda solar (no suministrada)                      | 19 Generador (no suministrado)                         |
| 9 Entrada solar                                      | 20 Tubo de recirculación (opcional, no suministrado)   |
| 10 Salida solar                                      | 21 Grupo Idro solar (no suministrado)                  |
| 11 Válvula de seguridad hidráulica (no suministrada) | 23 Centralita solar ECOTRONIC HITECH (no suministrada) |



## 4.5 Esquema eléctrico

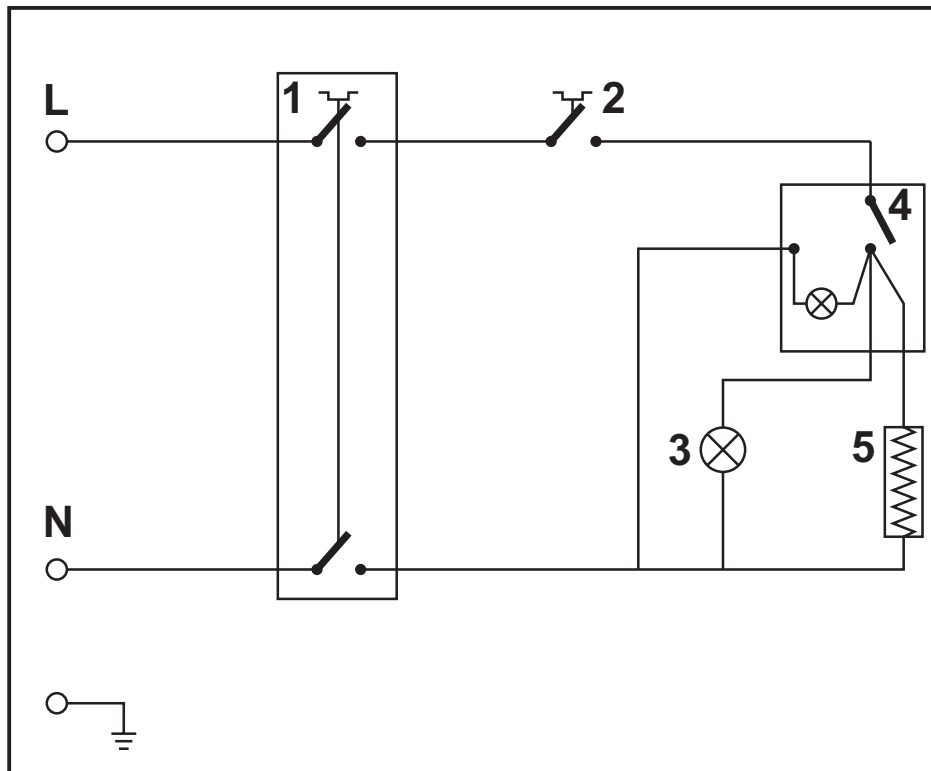


fig. 12 - Esquema eléctrico

### Leyenda

- 1 Termostato de seguridad
- 2 Termostato de regulación
- 3 Led

- 4 Interruptor
- 5 Resistencia

**L-N** Alimentación desde red o desde generador

## 4.6 Tabla de datos técnicos

### ECOUNTIT HP 1C

ECOUNTIT HP 1C		ECOUNTIT HP 200 1C	ECOUNTIT HP 300 1C	ECOUNTIT HP 400 1C	ECOUNTIT HP 500 1C
Capacidad	litros	167	254	350	444
Potencia intercambiada	kW	11,5	15,5	23,5	27,5
Caudal DHW (10 °C / 45 °C)	l/h	283	381	577	676
Tiempo de preparación	min	28	32	28	31
Presión máxima en ACS	bar	8	8	8	8
Temperatura máxima en ACS	°C	95	95	95	95
Pérdida por mantenimiento	kW/h x 24 h	2,2	2,7	2,9	3,5
Superficie de intercambio serpentín	m <sup>2</sup>	2,3	3,1	4,7	5,5
Longitud serpentín	m	29,5	39,2	46,5	55,2
Pérdida de carga serpentín	mbar	148	265	36	52
Caudal nominal serpentín	m <sup>3</sup> /h	1,0	1,3	2,0	2,4
Grado de protección	IP	X4	X4	X4	X4
Tensión de alimentación	V/Hz	230/50	230/50	230/50	230/50
Potencia eléctrica absorbida	W	2000	2000	2000	2000
Peso en vacío	kg	91	118	153	180

Con los siguientes valores de temperatura de referencia: agua de calentamiento 60 °C / 50 °C

### ECOUNTIT HP 2C

ECOUNTIT HP 2C		ECOUNTIT HP 200 2C	ECOUNTIT HP 300 2C	ECOUNTIT HP 400 2C	ECOUNTIT HP 500 2C
Capacidad	litros	162	247	345	434

#### SERPENTÍN SUPERIOR

Potencia intercambiada	kW	11,5	15,5	23,5	27,5
Caudal DHW (10 °C / 45 °C)	l/h	283	381	577	676
Tiempo de preparación	min	17	20	17	19
Superficie de intercambio serpentín	m <sup>2</sup>	2,3	3,1	4,7	5,5
Longitud serpentín	m	29,4	39,8	43,6	55,2
Pérdida de carga serpentín	mbar	148	265	36	52
Caudal nominal serpentín	m <sup>3</sup> /h	1,0	1,3	2,0	2,4

Con los siguientes valores de temperatura de referencia: agua de calentamiento 60 °C / 50 °C

#### SERPENTÍN INFERIOR

Potencia intercambiada	kW	17,5	17,5	30	30
Caudal DHW (10 °C / 45 °C)	l/h	430	430	737	737
Tiempo de preparación	min	18	28	22	28
Superficie de intercambio serpentín	m <sup>2</sup>	0,7	0,7	1,2	1,2
Longitud serpentín	m	8,9	8,9	11,9	11,9
Pérdida de carga serpentín	mbar	30	30	10	10
Caudal nominal serpentín	m <sup>3</sup> /h	0,8	0,8	1,3	1,3

Con los siguientes valores de temperatura de referencia: agua de calentamiento 80 °C / 60 °C

Presión máxima en ACS	bar	8	8	8	8
Temperatura máxima en ACS	°C	95	95	95	95
Pérdida por mantenimiento	kW/h x 24 h	2,2	2,7	2,9	3,5
Grado de protección	IP	X4	X4	X4	X4
Tensión de alimentación	V/Hz	230/50	230/50	230/50	230/50
Potencia eléctrica absorbida	W	2000	2000	2000	2000
Peso en vacío	kg	92	126	161	194

#### SERPENTÍN en SERIE

Potencia intercambiada	kW	15	19	29,5	33,5
Caudal DHW (10 °C / 45 °C)	l/h	369	467	725	823
Tiempo de preparación	min	21	26	22	25
Superficie de intercambio serpentín	m <sup>2</sup>	3	3,8	5,9	6,7
Longitud serpentín	m	38,3	48,7	55,5	67,1
Pérdida de carga serpentín	mbar	325	625	110	175
Caudal nominal serpentín	m <sup>3</sup> /h	1,3	1,6	2,5	2,9

Con los siguientes valores de temperatura de referencia: agua de calentamiento 60 °C / 50 °C

## 4.7 Ficha de producto según ErP

### MODELO: ECOUNT HP 200-1C

Marca: FERROLI			
Elemento	Símbolo	Unidad	Valor
Clase de eficiencia energética de calentamiento del agua (de A+ a F)			C
Dispersión térmica	S	W	80
Volumen útil	V	L	167

### MODELO: ECOUNT HP 200-2C

Marca: FERROLI			
Elemento	Símbolo	Unidad	Valor
Clase de eficiencia energética de calentamiento del agua (de A+ a F)			C
Dispersión térmica	S	W	80
Volumen útil	V	L	162

### MODELO: ECOUNT HP 300-1C

Marca: FERROLI			
Elemento	Símbolo	Unidad	Valor
Clase de eficiencia energética de calentamiento del agua (de A+ a F)			C
Dispersión térmica	S	W	92
Volumen útil	V	L	254

### MODELO: ECOUNT HP 300-2C

Marca: FERROLI			
Elemento	Símbolo	Unidad	Valor
Clase de eficiencia energética de calentamiento del agua (de A+ a F)			C
Dispersión térmica	S	W	92
Volumen útil	V	L	247

### MODELO: ECOUNT HP 400-1C

Marca: FERROLI			
Elemento	Símbolo	Unidad	Valor
Clase de eficiencia energética de calentamiento del agua (de A+ a F)			C
Dispersión térmica	S	W	102
Volumen útil	V	L	350

### MODELO: ECOUNT HP 400-2C

Marca: FERROLI			
Elemento	Símbolo	Unidad	Valor
Clase de eficiencia energética de calentamiento del agua (de A+ a F)			C
Dispersión térmica	S	W	102
Volumen útil	V	L	345

### MODELO: ECOUNT HP 500-1C

Marca: FERROLI			
Elemento	Símbolo	Unidad	Valor
Clase de eficiencia energética de calentamiento del agua (de A+ a F)			C
Dispersión térmica	S	W	111
Volumen útil	V	L	444

### MODELO: ECOUNT HP 500-2C

Marca: FERROLI			
Elemento	Símbolo	Unidad	Valor
Clase de eficiencia energética de calentamiento del agua (de A+ a F)			C
Dispersión térmica	S	W	111
Volumen útil	V	L	434

# Certificado de garantía

Esta garantía es válida para los equipos destinados a ser comercializados, vendidos e instalados sólo en el territorio español.

FÉRROLI ESPAÑA, S.L., con domicilio social Pol. Ind. De Villayuda, C/ Alcalde Martín Cobos, 4 - 09007 Burgos, garantiza los productos relacionados en este manual de instrucciones de acuerdo con la modificación del 1 de Enero 2022 del Real Decreto Legislativo 1/2007 de 16 de noviembre, por el que se aprueba el texto refundido de la Ley General para la Defensa de los Consumidores y Usuarios y otras leyes complementarias (TRLGDCU).

*El período de garantía de 3 años indicado en dicho R.D. comenzará a partir de la fecha de instalación, o en su defecto, a partir de la fecha de compra.*

*Salvo prueba en contrario, se presumirá que las faltas de conformidad que se manifiesten transcurridos 2 años desde la entrega no existían cuando el bien se entregó.*

## La garantía no cubre las incidencias producidas por:

- Transporte no efectuado a cargo de la empresa (que deberán ser reclamados directamente al transportista).
- Manipulación del producto por personal ajeno a FÉRROLI ESPAÑA, S.L. durante el período de garantía.
- Si el montaje no respeta las instrucciones que se suministran en la máquina.
- La instalación de la máquina no respeta las Leyes y Reglamentaciones en vigor (electricidad, hidráulicas, combustibles, etc.).
- Defectos de instalación hidráulica, eléctrica, alimentación de combustible, de evacuación de los productos de la combustión, chimeneas y desagües.
- Anomalías por incorrecto tratamiento del agua de alimentación, por tratamiento desincrustante mal realizado, etc.
- Anomalías causadas por condensaciones o por agentes atmosféricos (hielos, rayos, inundaciones, etc.) así como por corrientes erráticas.
- Mantenimiento inadecuado, descuido o mal uso.
- Corrosiones por causas de almacenamiento inadecuado.

## Importante

- Para hacer uso del derecho de garantía aquí reconocido, será requisito imprescindible que el aparato se destine al uso doméstico.
- Esta garantía es válida siempre que se realicen las operaciones normales de mantenimiento descritas en las instrucciones técnicas suministradas con los equipos.
- Será necesario presentar al personal técnico de FERROLI, antes de su intervención, la factura o ticket de compra del aparato, junto al albarán de entrega correspondiente, si este fuese de fecha posterior.

**El material sustituido en garantía quedará en propiedad de FÉRROLI ESPAÑA, S.L.  
Las posibles reclamaciones deberán efectuarse ante el organismo competente en esta materia.**

## SERVICIO TÉCNICO OFICIAL (SAT)

 **914 879 325**  **satferroli@ferroli.com**

### SEDE EN BURGOS

Polígono Industrial Villayuda  
C/ Alcalde Martín Cobos, 4 09007 - Burgos  
Tel.: 947 483 250

### SEDE EN MADRID

Edificio FERROLI. Avda. de Italia, 2  
28820 - (Coslada) Madrid  
Tel.: 916 612 304

**ferroli**

FERROLI ESPAÑA, S.L.

<b>1. Operating instructions</b> .....	<b>39</b>
1.2 Control panel .....	39
<b>2. Installation</b> .....	<b>39</b>
2.2 Place of installation.....	39
2.3 Plumbing connections .....	39
2.4 Use of the Heating Element (2000W - 230V) .....	40
2.5 Startup .....	41
<b>3. Maintenance, cleaning and disposal</b> .....	<b>42</b>
3.2 General instructions.....	42
3.3 Emptying the unit.....	42
3.4 Inspection and cleaning inside the tank .....	42
3.5 Anode check .....	42
3.6 Disposal.....	43
<b>4. Technical Data</b> .....	<b>44</b>
4.2 Dimensions.....	44
4.3 Connections.....	45
4.4 Hydraulic circuits .....	47
4.5 Wiring diagram .....	49
4.6 Technical data table .....	50
4.7 ErP product data sheet.....	51

## General instructions

- Carefully read the information contained in this instruction booklet.
- After hot water tank installation, inform the user regarding its operation and provide this manual, which is an integral and essential part of the ECOUNTIT HP and must be kept with care for future reference.
- Installation and maintenance must be carried out by professionally qualified personnel, according to current regulations and the manufacturer's instructions. Do not carry out any operation on the sealed control parts.
- Incorrect installation or inadequate maintenance can result in damage or injury. The Manufacturer declines any liability for damage due to errors in installation and use or failure to follow the instructions.
- Before carrying out any cleaning or maintenance operation, disconnect the unit from the supply mains via the system switch and/or the special shut-off devices.
- In case of a fault and/or poor operation, deactivate the unit and do not try to repair it or directly intervene. Contact professionally qualified personnel. Any repair/replacement of the products must only be carried out by qualified personnel using genuine parts. Failure to comply with the above can compromise the safety of the unit.
- This unit must only be used for its intended purpose. Any other use is deemed improper and therefore hazardous.
- The packing materials are potentially hazardous and must not be left within the reach of children.
- The unit must not be used by people (including children) with limited physical, sensory or mental capabilities or without experience and knowledge of it, unless instructed or supervised in its use by someone responsible for their safety.
- The unit and its accessories must be appropriately disposed of, in compliance with current regulations.
- The images in this manual are a simplified representation of the ECOUNTIT HP. In this representation there may be slight and insignificant differences with the ECOUNTIT HP supplied.

## Introduction

ECOUNTIT HP is a single-coil vertical hot water storage tank (vers. 1C), or with double coil (vers. 2C).

This unit is designed for heating domestic hot water to a temperature below boiling point at atmospheric pressure and must be connected to an energy source and a DHW system, compatibly with its performance characteristics and power.

## 1. OPERATING INSTRUCTIONS

### 1.2 Control panel

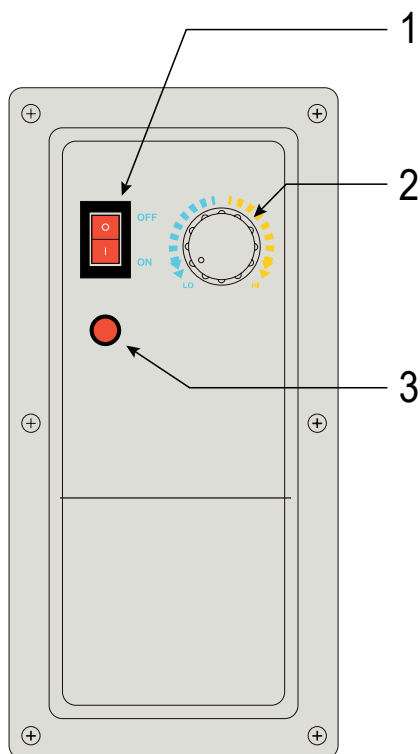


fig. 1

#### Legend

- 1 Switch
- 2 Control thermostat (15 °C - 75 °C)
- 3 LED (Heating element activation)

## 2. INSTALLATION

**ALL INSTALLATION OPERATIONS MUST BE CARRIED OUT BY QUALIFIED PERSONNEL**

### 2.2 Place of installation

The place of installation must be protected against frost and bad weather.

The hot water storage tank must be placed in the immediate vicinity of the heat generator in order to avoid unnecessary heat loss. Suitably insulate the feed pipes.

### 2.3 Plumbing connections

Carry out the relevant connections according to the diagrams in fig. 8, fig. 9 and the symbols on the unit.

It is advisable to install the unit near the main hot water draw-off point, in order to avoid heat loss along the pipes, and possibly near a drain to facilitate any emptying operations.

The unit is arranged for connection to a recirculation pipe (not supplied - **ref. 20** in fig. 10 and fig. 11): if installed, this pipe must be insulated. For recirculation, it is necessary to install a pump equipped with an operation timer or a minimum contact thermostat, to obtain its activation on cooling of the recirculation water. If the connection is not used, fit a suitable plug.

A relief valve not supplied - (ref. 11 in fig. 10 and fig. 11) with setting equal to or greater than the max. DHW pressure given in the **technical data tables** (see "4.6 Technical data table") must be installed on the cold water feed pipe upstream of the hot water tank.

The connection pipe between the hot water tank and relief valve must absolutely not be shut off, as damage to the hot water tank could occur due to overpressure.



**The relief valve outlet must be connected to a funnel or collection pipe (not supplied - ref. 13 in fig. 10 and fig. 11), to prevent water spurting onto the floor in case of overpressure in the hot water tank circuit. Otherwise, if the discharge valve cuts in and floods the room, the boiler manufacturer cannot be held liable.**

Slight dripping from the relief valve is normal in the heating phase; therefore it is advisable to connect it to a drain with trap.

In case of a mains pressure near the valve setting values, a suitable pressure reducer (not supplied - ref. 15 in fig. 10 and fig. 11) must be fitted as far away as possible from the unit.

**DHW expansion vessel**

The DHW expansion vessel must be sized according to the capacity of the hot water tank and the cold water pressure. If the system has a pressure reducer, for the reason described above, and/or a check valve, it is mandatory to install an expansion vessel (not supplied - ref. 14 in fig. 10 and fig. 11) having a capacity not less than 5% of the hot water tank nominal capacity.

Do not install a check valve between the relief valve and the expansion vessel. In general, to safeguard the unit and the system, it is advisable to install the expansion vessel with the characteristics defined above.

Fill the special expansion vessel diaphragm chamber according to the manufacturer's instructions.

**2.4 Use of the Heating Element (2000W - 230V)**

**Powered directly from the mains**

The heating element (ref. R - fig. 2) can be used as an auxiliary DHW heating system or as a frost protection system. In the latter case, set the thermostat knob (ref. A - fig. 2) to minimum (15 °C).

If intending to use it for water heating, the thermostat knob "A" controls the heating temperature (Setpoint) of the element, adjustable between 15 °C and 75 °C.

**Controlled/Supplied by Generator (PDC)**

In this case, the hot water tank temperature will be directly controlled by the generator sensor located in the relevant well (ref. 3 - fig. 10 and fig. 11).

The control thermostat (ref. A - fig. 2) must be set to maximum.

The frost protection function will be managed directly by the generator.

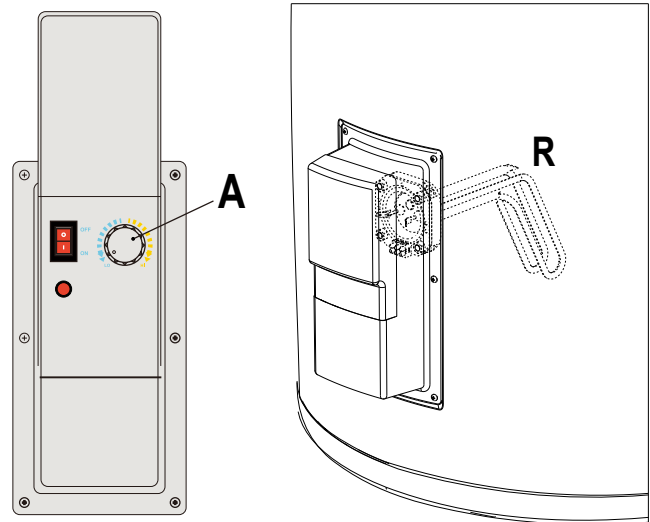


fig. 2



The electrical system must be installed by a qualified technician according to the local regulations and in accordance with the applicable regulations in the building.

**The system heating element must not be activated with the hot water tank empty! In this case the warranty is voided.**

For the heating element electrical connection it is necessary to (see fig. 3):

- Remove the cover “D” by undoing the fastening screws.
- For the electrical connection it is necessary to use a cable “B” 3x2.5 mm<sup>2</sup> (for 2.0 kW heating element).
- Run the end of the cable through the cable gland and connect the wires to the terminal block.
- Refit the cover.

**The hot water tank has a safety thermostat (ref. T in fig. 3) which cuts in if the temperature exceeds 93°C.**

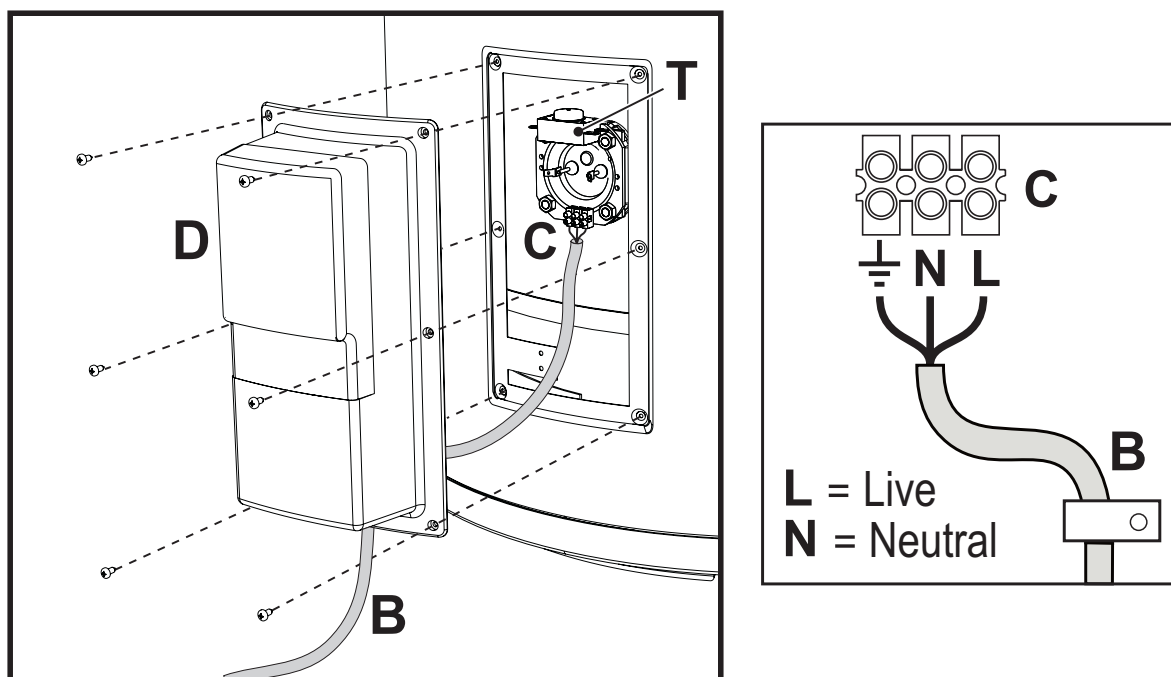


fig. 3

## 2.5 Startup

After installation, fill the hot water tank with water for DHW use and for heating, proceeding as follows.

- Carry out filling of water for heating and vent the system.
- Carry out filling of water for domestic hot water use by means of the cold water inlet and vent by opening a hot water draw-off point.
- Insert the probe ("solar" or "generator" according to the type of installation) in the appropriate well.
- Start the generator.

### 3. MAINTENANCE, CLEANING AND DISPOSAL

**ALL MAINTENANCE AND REPLACEMENT OPERATIONS MUST BE CARRIED OUT BY QUALIFIED PERSONNEL.**

Empty the unit before carrying out any maintenance operation.

#### 3.2 General instructions

To clean the external parts of the hot water tank, just use a cloth moistened with water, with the addition of liquid soap if necessary.

Do not use detergent powders and solvents (abrasives of any type, petrol and similar products).

Check the protection anode at least once a year (see next section).

If installed in places with risk of frost, the unit must be kept operating or completely emptied.

#### 3.3 Emptying the unit

- To carry out emptying, turn off the faucet for filling from the mains supply, connect a hose to the drain connection (not supplied - ref. 12 in fig. 10 and fig. 11), foreseen during the installation phase, and place the other end in an area provided with an external drain.
- Open a draw-off point and let the water run, then open the drain connection and complete the emptying.

#### 3.4 Inspection and cleaning inside the tank

To inspect and clean the inside of the tank, the unit must be emptied.

Remove the flanges ("F" - fig. 5 and fig. 6).

Cleaning can be done with a jet of water. Be careful not to damage the enamel of the tank and the exchanger (coil).

Refit the flanges on the inspection openings with respective seals, checking their condition (use a new seal if necessary).

Refill the unit according to the startup instructions and check its tightness.

#### 3.5 Anode check

The unit is protected against corrosion by a vitreous enamel coating of the inner surface and the exchange coil.

The hot water tank also has anti-corrosion magnesium anodes, for protection against the effect of eddy currents (see figure opposite) which could damage it. The life of the anodes depends on operation and the quality of the water.

The anodes can be checked and replaced (it is advisable to check at least once a year).

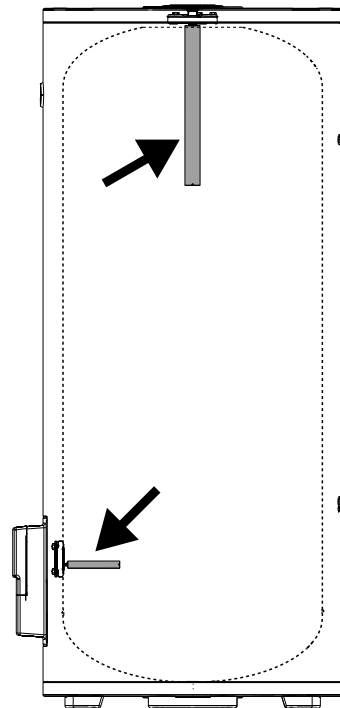


fig. 4

To check and/or replace, first empty the hot water tank as described above.

## Upper anode check and/or replacement

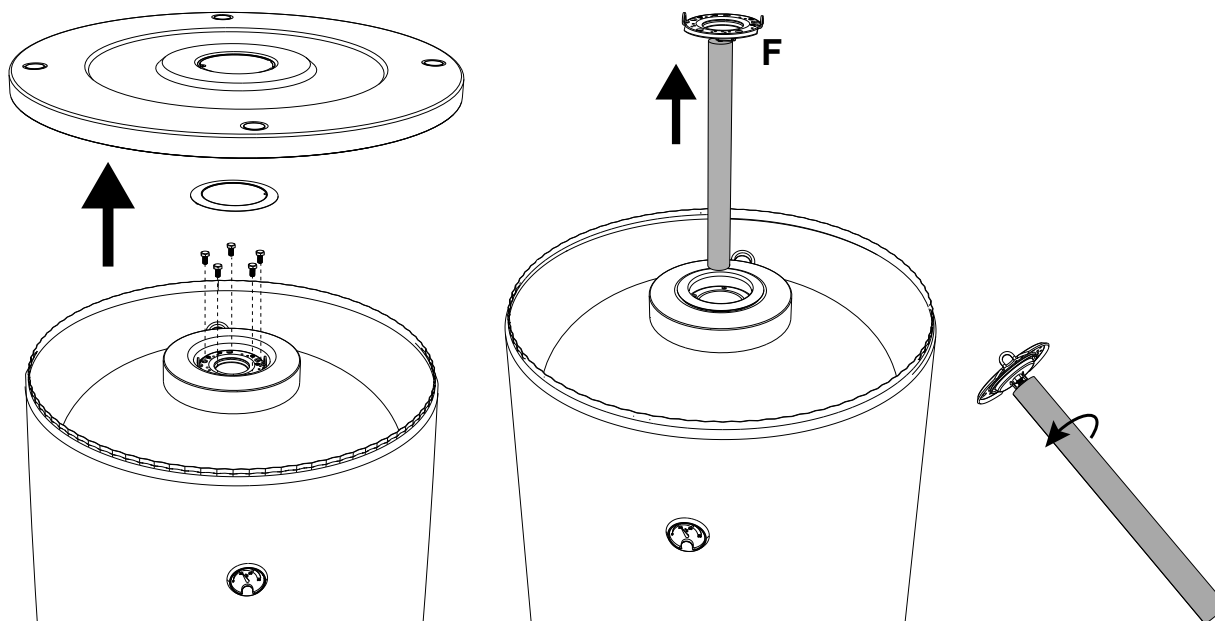


fig. 5

## Lower anode check and/or replacement

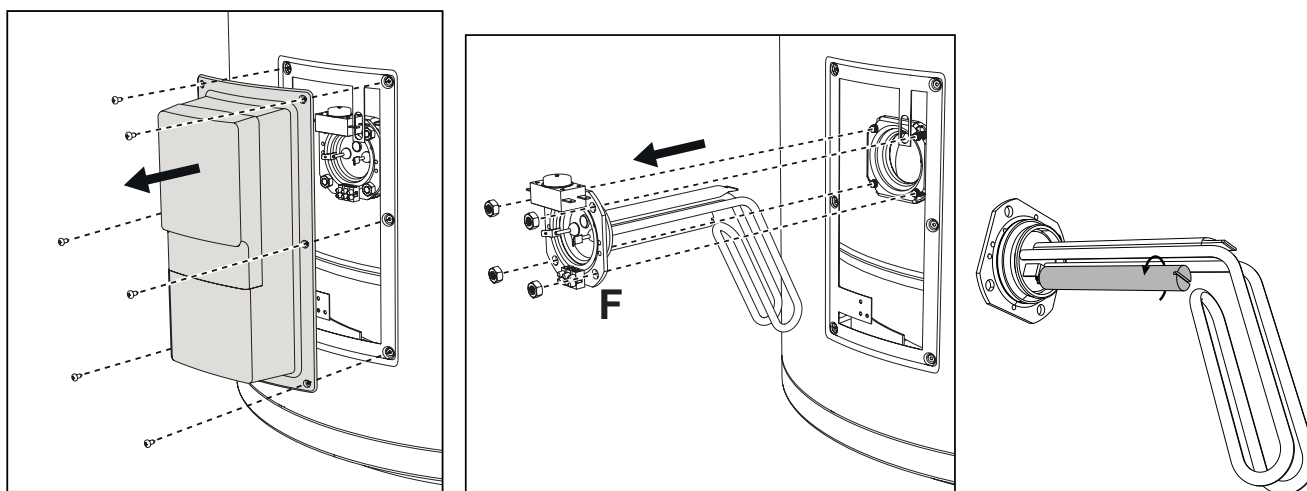


fig. 6

The replacement of anodes must be done with original parts.

## 3.6 Disposal

At the end of use, the units must be disposed of in compliance with the regulations in force.

Do not dispose of the product or accessories together with household waste.

Dispose of the product and all accessories properly.

Illegal disposal of the product by the user involves application of the administrative sanctions provided for by current legislation.

**4. TECHNICAL DATA**

**4.2 Dimensions**

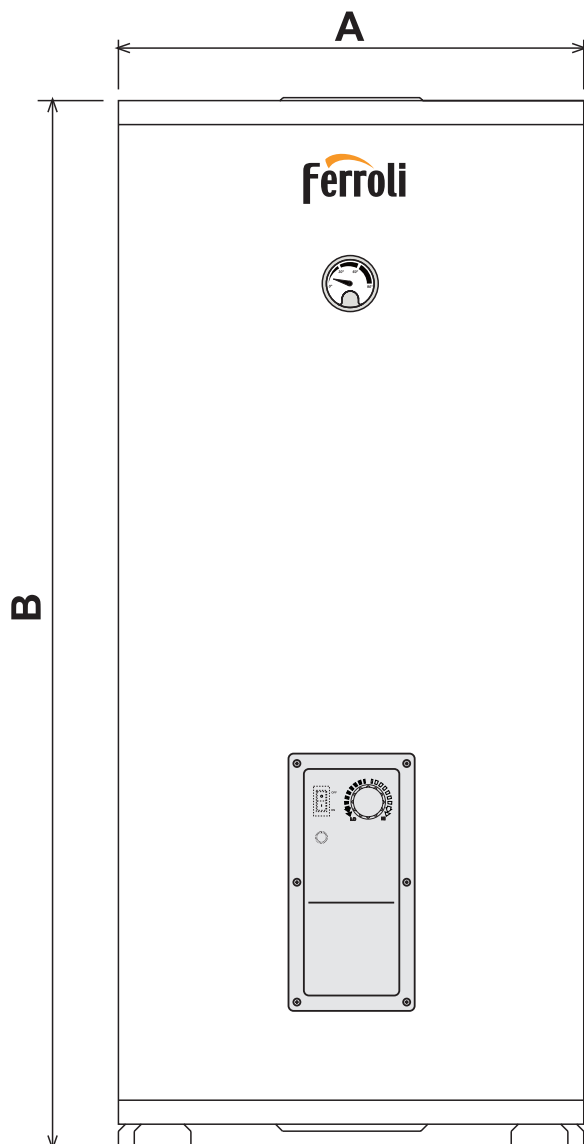


fig. 7

Model	A mm	B mm
ECOUNTIT HP 200-1C	540	1438
ECOUNTIT HP 300-1C	620	1557
ECOUNTIT HP 400-1C	750	1469
ECOUNTIT HP 500-1C	750	1769

Model	A mm	B mm
ECOUNTIT HP 200-2C	540	1438
ECOUNTIT HP 300-2C	620	1557
ECOUNTIT HP 400-2C	750	1469
ECOUNTIT HP 500-2C	750	1769

## 4.3 Connections

### Model ECOUNT HP 1C

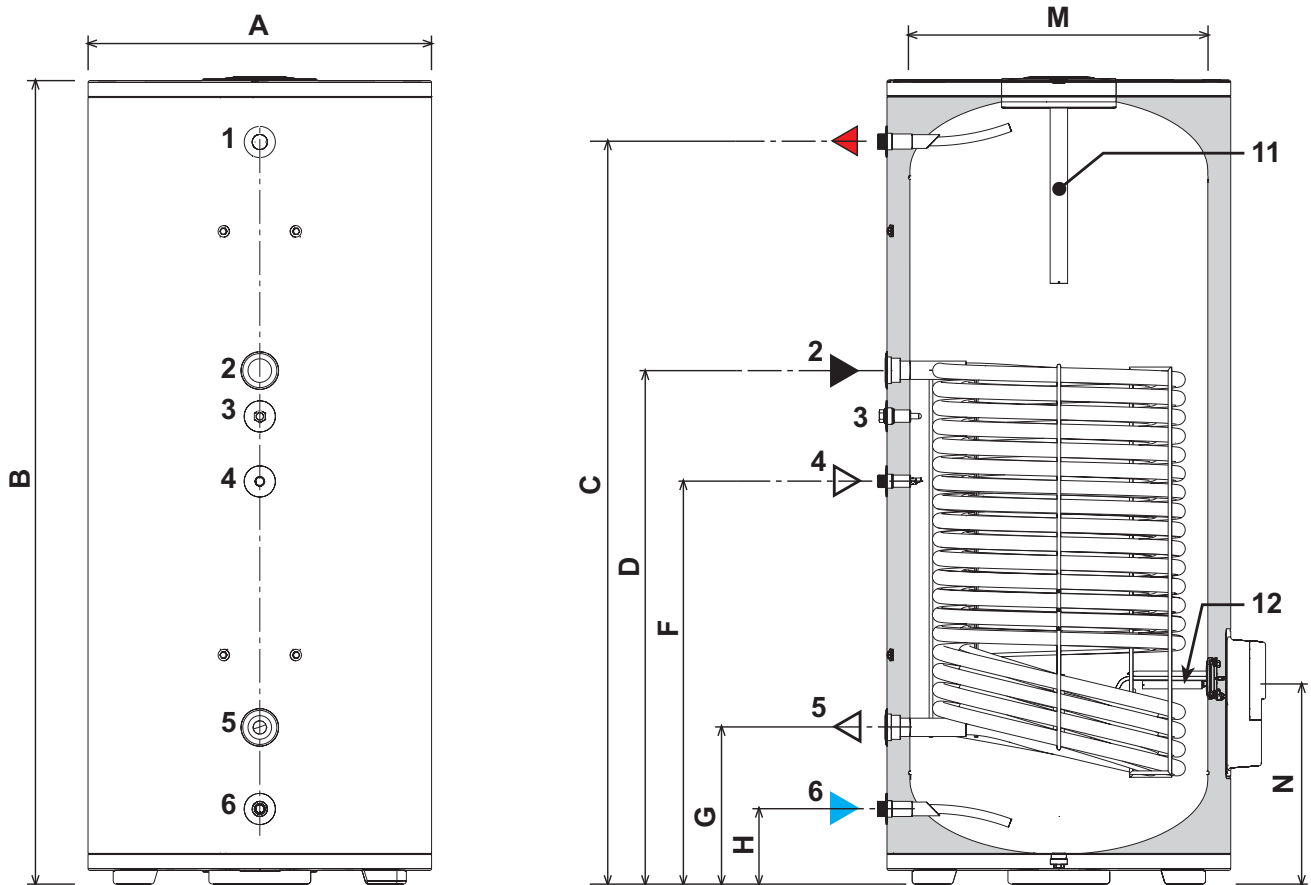


fig. 8 - ECOUNT HP 1C

### Legend

- 1 Hot water outlet
- 2 Boiler inlet
- 3 Probe
- 4 Recirculation
- 5 Boiler outlet
- 6 Cold water inlet
- 11 Upper anode
- 12 Lower anode

### Dimensions

Model	A mm	B mm	C mm	D mm	F mm	G mm	H mm	M mm	N mm
ECOUNT HP 200-1C	540	1438	1316	1197	876	226	124	440	304
ECOUNT HP 300-1C	620	1557	1431	1301	961	261	131	520	331
ECOUNT HP 400-1C	750	1469	1313	997	785	341	163	650	448
ECOUNT HP 500-1C	750	1769	1618	1120	878	341	163	650	448

### Plumbing connections

Model	DHW connections	Coil connections	Recirculation connection
ECOUNT HP 200-1C	3/4	1	3/4
ECOUNT HP 300-1C	1	1	3/4
ECOUNT HP 400-1C	1	1" 1/4	3/4
ECOUNT HP 500-1C	1	1" 1/4	3/4

Model ECOUNT HP 2C

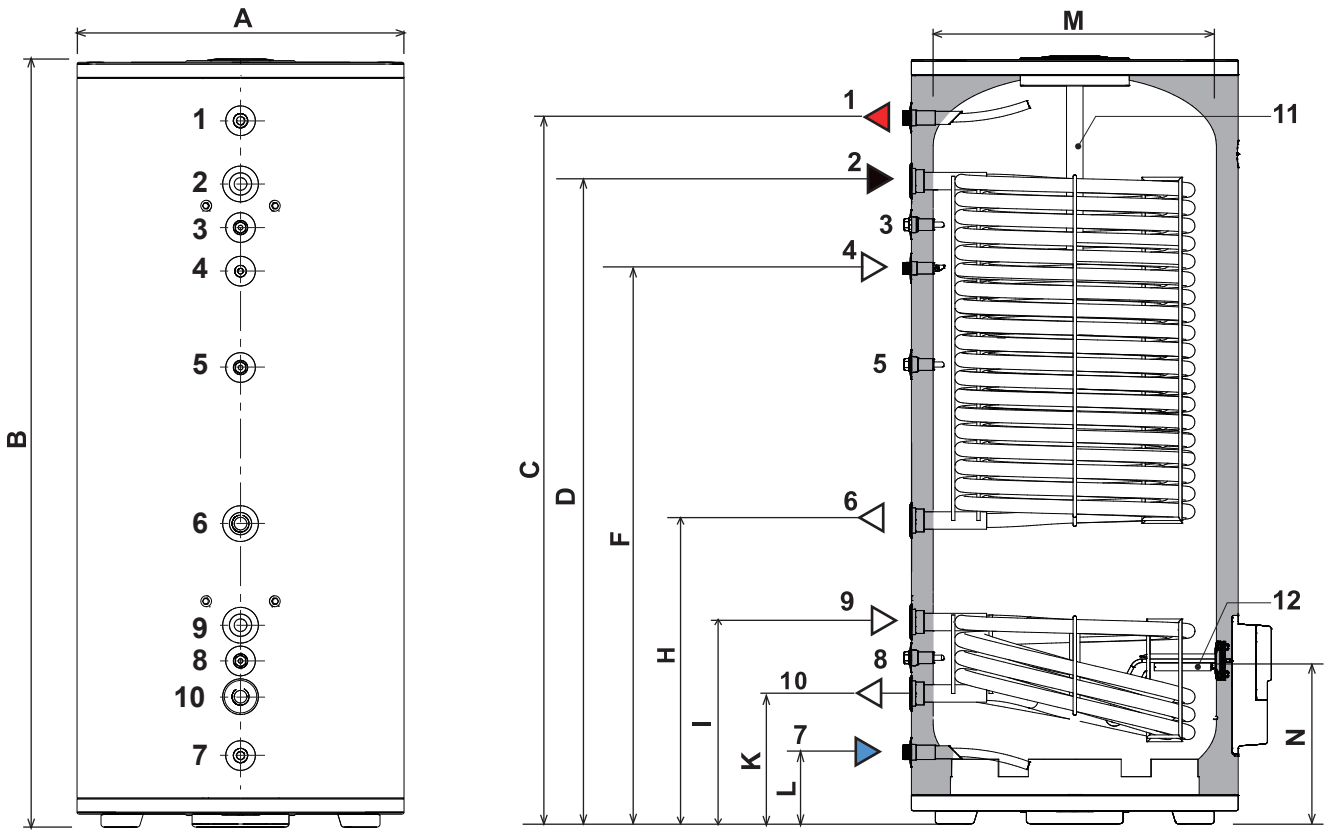


fig. 9 - ECOUNT HP 2C

Legend

- 1 Hot water outlet
- 2 Boiler inlet
- 3 Probe
- 4 Recirculation
- 5 Probe
- 6 Boiler outlet
- 7 Cold water inlet
- 8 Probe
- 9 Solar inlet
- 10 Solar outlet
- 11 Upper anode
- 12 Lower anode

Dimensions

Model	A mm	B mm	C mm	D mm	F mm	H mm	I mm	K mm	L mm	M mm	N mm
ECOUNT HP 200-2C	540	1438	1328	1226	1026	637	400	226	124	440	324
ECOUNT HP 300-2C	620	1557	1423	1323	1123	699	453	273	163	520	316
ECOUNT HP 400-2C	750	1469	1313	1174	974	559	462	298	163	650	373
ECOUNT HP 500-2C	750	1769	1618	1474	1274	695	462	298	163	650	373

Plumbing connections

Model	DHW connections	Upper coil connections	Lower coil connections	Recirculation connection
ECOUNT HP 200-2C	3/4	1"	1"	3/4
ECOUNT HP 300-2C	1"	1"	1"	3/4
ECOUNT HP 400-2C	1"	1" 1/4	1" 1/4	3/4
ECOUNT HP 500-2C	1"	1" 1/4	1" 1/4	3/4

## 4.4 Hydraulic circuits

### Model ECOUNT HP 1C

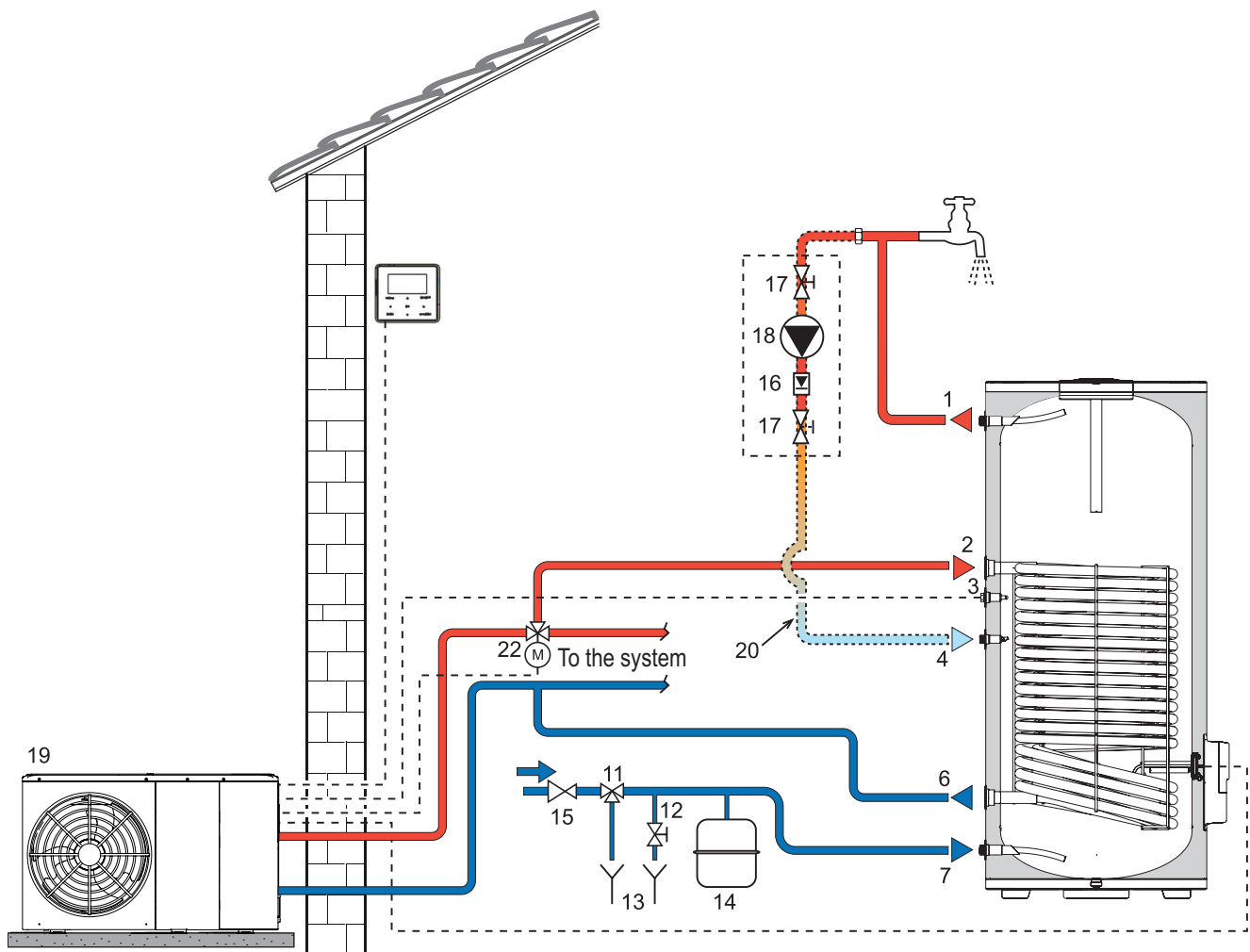


fig. 10 - Hydraulic circuit ECOUNT HP 1C

- |   |  |
|---|--|
| <b>1</b> Hot water outlet                       | <b>14</b> Expansion vessel (not supplied)                |
| <b>2</b> Boiler inlet                           | <b>15</b> Pressure reducer (not supplied)                |
| <b>3</b> Generator probe (not supplied)         | <b>16</b> Non-return valve (optional - not supplied)     |
| <b>4</b> Recirculation                          | <b>17</b> Shutoff valve (optional - not supplied)        |
| <b>6</b> Boiler outlet                          | <b>18</b> Pump (optional - not supplied)                 |
| <b>7</b> Cold water inlet                       | <b>19</b> Generator (not supplied)                       |
| <b>11</b> Hydraulic safety valve (not supplied) | <b>20</b> Recirculation piping (optional - not supplied) |
| <b>12</b> Emptying faucet (not supplied)        | <b>22</b> Three-way valve (not supplied)                 |
| <b>13</b> Discharge pipe (not supplied)         |  |

**Model ECOUNT HP 2C**

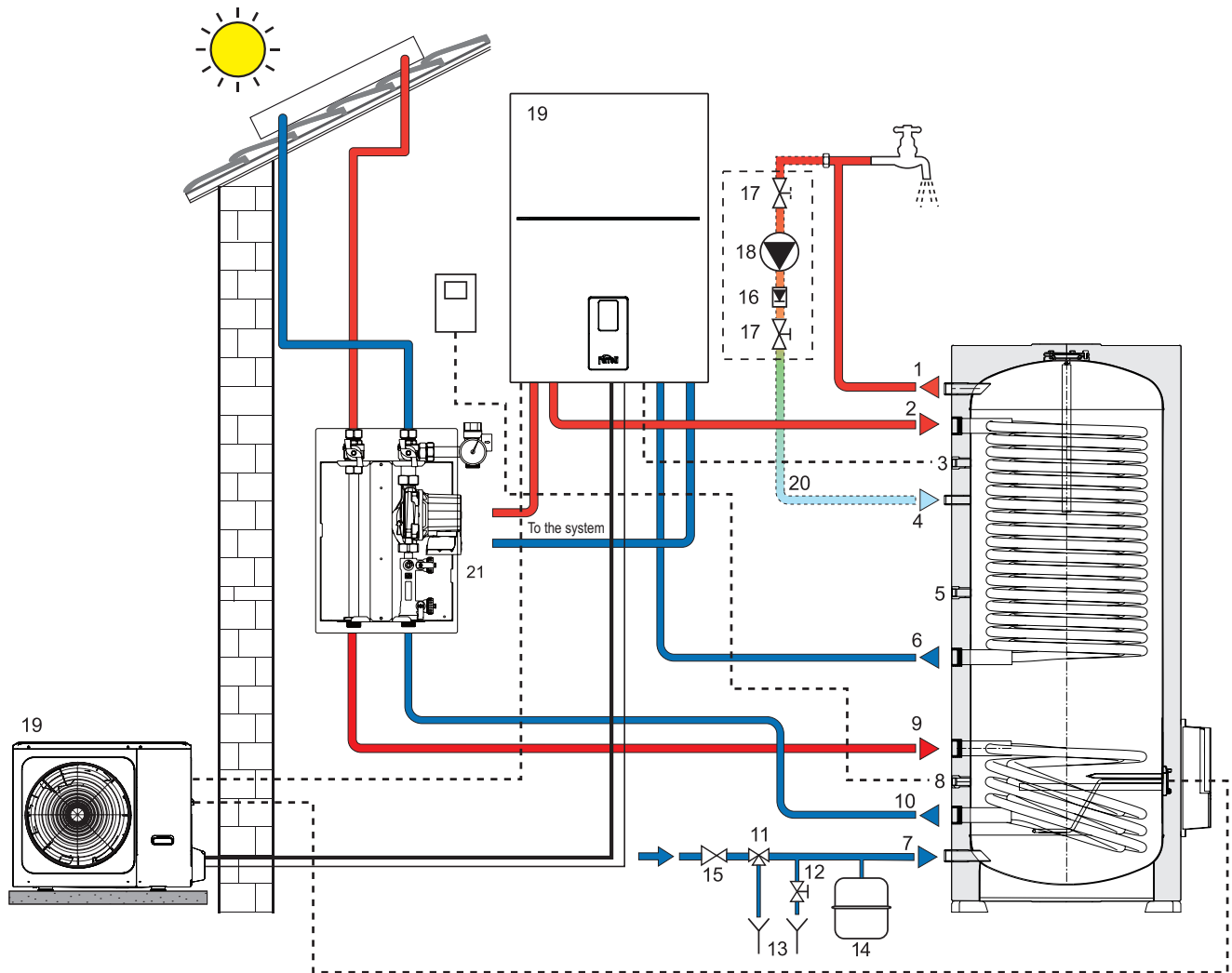


fig. 11 - Hydraulic circuit ECOUNT HP 2C

- |  |   |
|--|---|
| 1 Hot water outlet                       | 12 Emptying faucet (not supplied)                     |
| 2 Boiler inlet                           | 13 Discharge pipe (not supplied)                      |
| 3 Generator probe (1) (not supplied)     | 14 Expansion vessel (not supplied)                    |
| 4 Recirculation                          | 15 Pressure reducer (not supplied)                    |
| 5 Generator probe (2) (not supplied)     | 16 Non-return valve (optional - not supplied)         |
| 6 Boiler outlet                          | 17 Shutoff valve (optional - not supplied)            |
| 7 Cold water inlet                       | 18 Pump (optional - not supplied)                     |
| 8 Solar probe (not supplied)             | 19 Generator (not supplied)                           |
| 9 Solar inlet                            | 20 Recirculation piping (optional - not supplied)     |
| 10 Solar outlet                          | 21 Solar Hydro assembly (not supplied)                |
| 11 Hydraulic safety valve (not supplied) | 23 ECOTRONIC HITECH solar control unit (not supplied) |



## 4.5 Wiring diagram

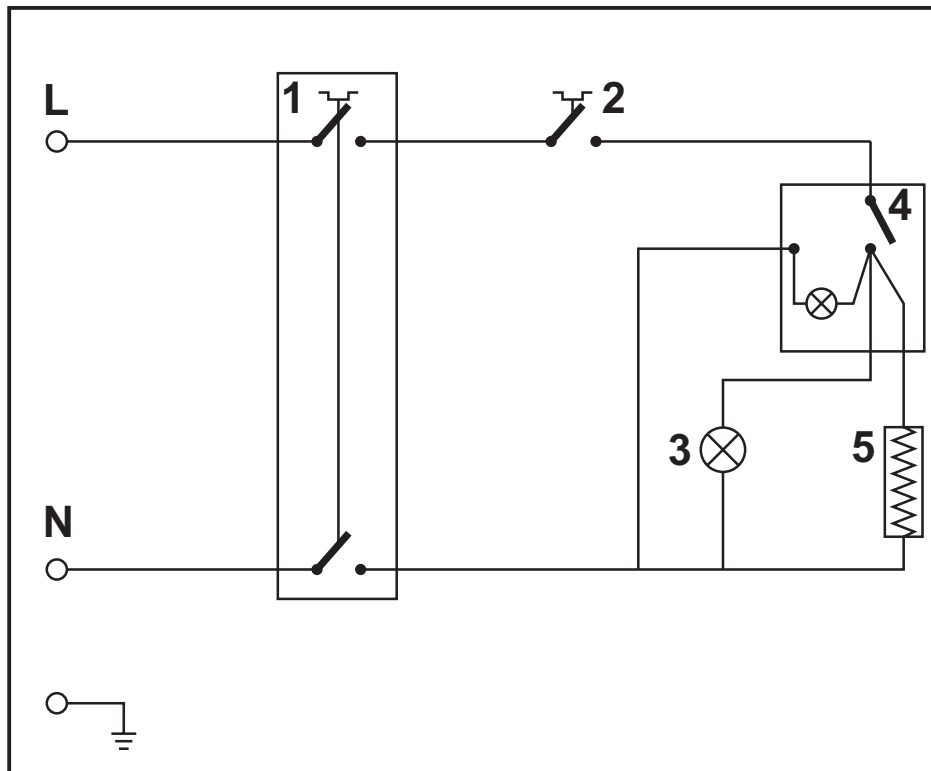


fig. 12 - Wiring diagram

### Legend

- 1 Safety thermostat
- 2 Control thermostat
- 3 LED

- 4 Switch
- 5 Resistance
- L-N Supply from mains or generator

## 4.6 Technical data table

### ECOUNT HP 1C

ECOUNT HP 1C		ECOUNT HP 200 1C	ECOUNT HP 300 1C	ECOUNT HP 400 1C	ECOUNT HP 500 1C
Capacity	liters	167	254	350	444
Exchanged power	kW	11.5	15.5	23.5	27.5
DHW flow rate (10°/45°C)	liters/h	283	381	577	676
Preparation time	min.	28	32	28	31
Max. working pressure in DHW	bar	8	8	8	8
Max. working temperature in DHW	°C	95	95	95	95
Loss for maintaining	kW/h x 24h	2.2	2.7	2.9	3.5
Coil exchange surface	m <sup>2</sup>	2.3	3.1	4.7	5.5
Coil length	m	29.5	39.2	46.5	55.2
Coil pressure loss	mbar	148	265	36	52
Coil nominal flow rate	m <sup>3</sup> /h	1.0	1.3	2.0	2.4
Protection rating	IP	X4	X4	X4	X4
Power supply voltage	V/Hz	230/50	230/50	230/50	230/50
Electrical power input	W	2000	2000	2000	2000
Empty weight	kg	91	118	153	180

With the following reference temperature values: heating water 60°/50 °C

### ECOUNT HP 2C

ECOUNT HP 2C		ECOUNT HP 200 2C	ECOUNT HP 300 2C	ECOUNT HP 400 2C	ECOUNT HP 500 2C
Capacity	liters	162	247	345	434

#### UPPER COIL

Exchanged power	kW	11.5	15.5	23.5	27.5
DHW flow rate (10°/45°C)	liters/h	283	381	577	676
Preparation time	min.	17	20	17	19
Coil exchange surface	m <sup>2</sup>	2.3	3.1	4.7	5.5
Coil length	m	29.4	39.8	43.6	55.2
Coil pressure loss	mbar	148	265	36	52
Coil nominal flow rate	m <sup>3</sup> /h	1.0	1.3	2.0	2.4

With the following reference temperature values: heating water 60°/50 °C

#### LOWER COIL

Exchanged power	kW	17.5	17.5	30	30
DHW flow rate (10°/45°C)	liters/h	430	430	737	737
Preparation time	min.	18	28	22	28
Coil exchange surface	m <sup>2</sup>	0.7	0.7	1.2	1.2
Coil length	m	8.9	8.9	11.9	11.9
Coil pressure loss	mbar	30	30	10	10
Coil nominal flow rate	m <sup>3</sup> /h	0.8	0.8	1.3	1.3

With the following reference temperature values: heating water 80°/60 °C

Max. working pressure in DHW	bar	8	8	8	8
Max. working temperature in DHW	°C	95	95	95	95
Loss for maintaining	kW/h x 24h	2.2	2.7	2.9	3.5
Protection rating	IP	X4	X4	X4	X4
Power supply voltage	V/Hz	230/50	230/50	230/50	230/50
Electrical power input	W	2000	2000	2000	2000
Empty weight	kg	92	126	161	194

#### COIL in SERIES

Exchanged power	kW	15	19	29.5	33.5
DHW flow rate (10°/45°C)	liters/h	369	467	725	823
Preparation time	min.	21	26	22	25
Coil exchange surface	m <sup>2</sup>	3	3.8	5.9	6.7
Coil length	m	38.3	48.7	55.5	67.1
Coil pressure loss	mbar	325	625	110	175
Coil nominal flow rate	m <sup>3</sup> /h	1.3	1.6	2.5	2.9

With the following reference temperature values: heating water 60°/50 °C

## 4.7 ErP product data sheet

### MODEL: ECOUNT HP 200-1C

Brand: FERROLI			
Element	Symbol	Unit	Value
Water heating energy efficiency class (from A+ to F)			C
Heat dispersion	S	W	80
Useful volume	V	L	167

### MODEL: ECOUNT HP 200-2C

Brand: FERROLI			
Element	Symbol	Unit	Value
Water heating energy efficiency class (from A+ to F)			C
Heat dispersion	S	W	80
Useful volume	V	L	162

### MODEL: ECOUNT HP 300-1C

Brand: FERROLI			
Element	Symbol	Unit	Value
Water heating energy efficiency class (from A+ to F)			C
Heat dispersion	S	W	92
Useful volume	V	L	254

### MODEL: ECOUNT HP 300-2C

Brand: FERROLI			
Element	Symbol	Unit	Value
Water heating energy efficiency class (from A+ to F)			C
Heat dispersion	S	W	92
Useful volume	V	L	247

### MODEL: ECOUNT HP 400-1C

Brand: FERROLI			
Element	Symbol	Unit	Value
Water heating energy efficiency class (from A+ to F)			C
Heat dispersion	S	W	102
Useful volume	V	L	350

### MODEL: ECOUNT HP 400-2C

Brand: FERROLI			
Element	Symbol	Unit	Value
Water heating energy efficiency class (from A+ to F)			C
Heat dispersion	S	W	102
Useful volume	V	L	345

### MODEL: ECOUNT HP 500-1C

Brand: FERROLI			
Element	Symbol	Unit	Value
Water heating energy efficiency class (from A+ to F)			C
Heat dispersion	S	W	111
Useful volume	V	L	444

### MODEL: ECOUNT HP 500-2C

Brand: FERROLI			
Element	Symbol	Unit	Value
Water heating energy efficiency class (from A+ to F)			C
Heat dispersion	S	W	111
Useful volume	V	L	434

---

<b>1. Instrucțiuni de utilizare .....</b>	<b>54</b>
1.2 Panoul de control.....	54
<b>2. Instalarea.....</b>	<b>54</b>
2.2 Locul de instalare .....	54
2.3 Racordurile hidraulice.....	54
2.4 Utilizarea rezistenței electrice (2000W - 230V) .....	55
2.5 Punerea în funcțiune .....	56
<b>3. Întreținerea, curățarea și eliminarea.....</b>	<b>57</b>
3.2 Indicații generale .....	57
3.3 Golirea aparatului .....	57
3.4 Inspecția și curățarea interiorului rezervorului.....	57
3.5 Verificarea anozilor .....	57
3.6 Eliminarea.....	58
<b>4. Date tehnice .....</b>	<b>59</b>
4.2 Dimensiuni.....	59
4.3 Racorduri.....	60
4.4 Circuite hidraulice .....	62
4.5 Schema electrică.....	64
4.6 Tabel cu datele tehnice .....	65
4.7 Fișa produsului ErP .....	66

## Avertismente generale

- Citiți cu atenție și respectați cu strictețe avertismentele din acest manual de instrucțiuni.
- După instalarea boilerului, informați utilizatorul despre funcționarea sa și predați-i acest manual, care constituie parte integrantă și importantă a ECOUNT HP și care trebuie păstrat cu grijă pentru orice consultare ulterioară.
- Instalarea și operațiunile de întreținere trebuie efectuate respectând normele în vigoare, în conformitate cu instrucțiunile producătorului, și trebuie să fie realizate de personal calificat profesional. Este interzisă orice intervenție asupra organelor de reglare sigilate.
- O instalare greșită sau întreținerea în condiții necorespunzătoare pot cauza pagube persoanelor, animalelor sau bunurilor. Este exclusă orice responsabilitate din partea producătorului pentru pagubele cauzate de greșeli în instalare și în utilizare, și în general, pentru nerespectarea instrucțiunilor.
- Înainte de efectuarea oricărei operații de curățare sau de întreținere, deconectați aparatul de la rețeaua de alimentare acționând întrerupătorul instalației și/sau cu ajutorul dispozitivelor corespunzătoare de blocare.
- În caz de defecțiune și/sau de funcționare defectuoasă a aparatului, dezactivați-l, evitând orice încercare de reparare sau de intervenție directă. Adresați-vă exclusiv personalului calificat profesional. Eventuala reparare sau înlocuire a produselor va trebui efectuată numai de către personalul calificat profesional, utilizându-se exclusiv piese de schimb originale. Nerespectarea celor menționate mai sus poate compromite siguranța aparatului.
- Acest aparat trebuie să fie destinat numai utilizării pentru care a fost proiectat în mod expres. Orice altă utilizare este considerată necorespunzătoare și, prin urmare, periculoasă.
- Materialele de ambalaj nu trebuie lăsate la îndemâna copiilor, întrucât constituie o potențială sursă de pericol.
- Acest aparat nu este destinat utilizării de către persoane (inclusiv copii) cu capacități fizice, senzoriale sau mentale reduse, sau lipsite de experiență și de cunoștințe, cu excepția cazului în care sunt supravegheate ori au fost instruite în prealabil în legătură cu folosirea acestuia, de către o persoană răspunzătoare pentru siguranța lor.
- Eliminarea aparatului și a accesoriilor sale trebuie să se efectueze în mod adecvat, în conformitate cu reglementările în vigoare.
- Imaginile din acest manual sunt o reprezentare simplificată a ECOUNT HP. În această reprezentare pot exista mici și nesemnificative diferențe față de ECOUNT HP furnizat.

## Prezentare

ECOUNT HP este un boiler vertical cu acumulare, cu serpentină simplă (vers. 1C) sau cu serpentină dublă (vers. 2C). Acest aparat are rolul de a încălzi apa menajeră la o temperatură inferioară celei de fierbere la presiune atmosferică și trebuie să fie racordat, în mod obligatoriu, la o sursă de energie și la o rețea de distribuire a apei calde menajere, în mod compatibil cu prestațiile sale și cu puterea sa.

## 1. INSTRUCȚIUNI DE UTILIZARE

### 1.2 Panoul de control

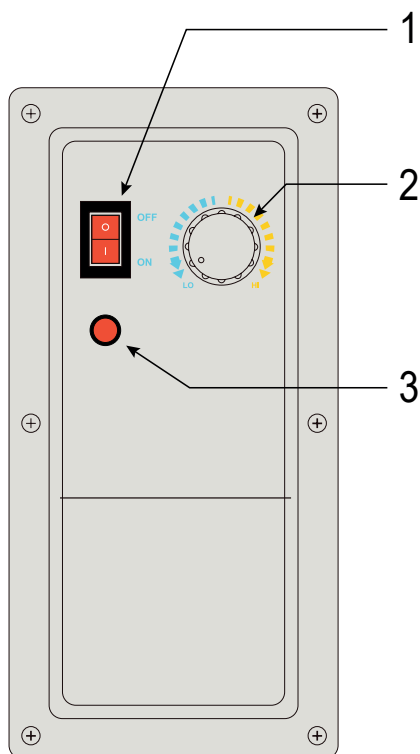


fig. 1

#### Legendă

- 1 Întrerupător
- 2 Termostat de reglare (15 °C - 75 °C)
- 3 Led (Activare rezistență electrică)

## 2. INSTALAREA

**TOATE OPERAȚIILE DE INSTALARE TREBUIE SĂ FIE EFECTUATE DE PERSONAL CALIFICAT**

### 2.2 Locul de instalare

Încăperea de instalare trebuie să fie protejată împotriva înghețului și a intemperțiilor.

Boilerul trebuie să fie poziționat, pe cât posibil, în imediata apropiere a generatorului de căldură, pentru a evita pierderile inutile de căldură. Izolați în mod corespunzător conductele de aducție.

### 2.3 Racordurile hidraulice

Efectuați conexiunile la racordurile corespunzătoare, conform desenului din fig. 8, fig. 9 și simbolurilor de pe aparat.

Se recomandă să se instaleze aparatul în apropierea punctului cu cea mai mare prelevare de apă caldă, pentru a evita pierderea căldurii de-a lungul țevilor, și, pe cât posibil, în apropierea unei scurgeri, pentru a facilita eventualele operațiuni de golire.

Aparatul este pregătit pentru a fi racordat la o țevă de recirculare (nu este furnizată - **elem. 20** din fig. 10 și fig. 11): această țevă, dacă este montată, trebuie să fie izolată. Pentru funcționarea recirculației, trebuie să se instaleze o pompă dotată cu temporizator de funcționare sau cu un termostat cu contact minim, pentru a realiza activarea când se răcește apa recirculată. Dacă nu se folosește racordul, montați un capac etanș.

În țeava de alimentare cu apă rece trebuie să se monteze, în amonte de centrală, o supapă de siguranță (nu este furnizată - **elem. 11** din fig. 10 și fig. 11) cu o calibrare mai mică decât sau egală cu presiunea maximă a apei calde menajere indicată în **tabelele cu datele tehnice** (vezi „4.6 Tabel cu datele tehnice”).

Țeava de legătură dintre boiler și supapa de siguranță nu trebuie în niciun caz închisă, deoarece boilerul s-ar putea deteriora din cauza suprapresiunii.



**Evacuarea supapei de siguranță trebuie să fie racordată la o pâlnie sau la un tub de colectare (nu este furnizată - elem. 13 din fig. 10 și fig. 11), pentru a evita scurgerea apei pe jos în caz de suprapresiune în circuitul boilerului. În caz contrar, dacă supapa de evacuare intervine, inundând încăperea, producătorul centralei nu va putea fi considerat răspunzător.**

O ușoară picurare de la supapa de siguranță este normală în faza de încălzire; din acest motiv, se recomandă să fie racordată la o scurgere cu sifon.

Dacă presiunea din rețea este apropiată de valorile de calibrare a supapei, este necesar să se aplice un reductor de presiune adecvat (nu este furnizată - **elem. 15** din fig. 10 și fig. 11), poziționat cât mai departe posibil de aparat.

### Vasul de expansiune pentru apa caldă menajeră

Vasul de expansiune pentru apa caldă menajeră trebuie să fie dimensionat în funcție de capacitatea boilerului și de presiunea apei reci.

În cazul în care instalația este prevăzută cu un reductor de presiune, din motivul descris mai sus, și/sau o supapă de reținere, este obligatoriu să se instaleze un vas de expansiune (nu este furnizată - **elem. 14** din fig. 10 și fig. 11) cu o capacitate de minim 5% din capacitatea nominală a boilerului.

Nu plasați nicio supapă de reținere între supapa de siguranță și vasul de expansiune. În general, se recomandă în orice caz, pentru a proteja aparatul și rețeaua, să se instaleze un vas de expansiune cu caracteristicile definite mai sus.

Efectuați umflarea camerei speciale cu membrană a vasului de expansiune conform instrucțiunilor producătorului.

## 2.4 Utilizarea rezistenței electrice (2000W - 230V)

### Alimentată direct de la rețeaua electrică

Rezistența electrică (**elem. R** - fig. 2) poate fi folosită ca sistem auxiliar de încălzire a apei menajere sau ca sistem antiîngheț. În acest din urmă caz, poziționați butonul termostatului (**elem. A** - fig. 2) pe minim (15 °C).

Dacă intenționați să o utilizați pentru a încălzi apa, butonul termostatului „A” reglează temperatura de încălzire (Setpoint) a rezistenței între 15 °C și 75 °C.

### Controlat/Alimentat de la generator (PDC)

În acest caz, temperatura boilerului va fi controlată direct de senzorul generatorului, poziționat în locașul corespunzător (elem. 3 - fig. 10 și fig. 11).

Termostatul de reglare (**elem. A** - fig. 2) trebuie să fie poziționat la maxim.

Funcția antigel va fi gestionată direct de generator.

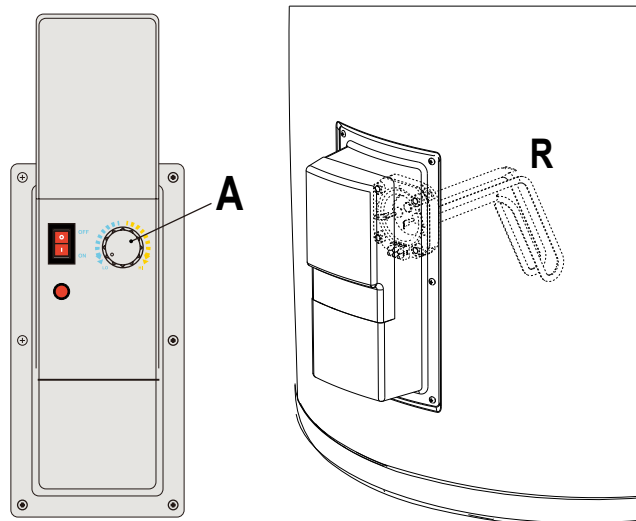


fig. 2

Instalarea electrică a sistemului trebuie efectuată de un tehnician calificat conform normelor locale în vigoare și conform reglementărilor aplicabile în clădirea de instalare.

**Rezistența electrică a sistemului nu trebuie să fie activată cu boilerul gol! În acest caz, garanția se anulează.**

Pentru conexiunea electrică a rezistenței trebuie să procedați astfel (vezi fig. 3):

- Scoateți capacul „D” deșurubând șuruburile de fixare.
- Pentru conexiunea electrică este necesar să folosiți un cablu „B” 3x2,5 mm<sup>2</sup> (pentru o rezistență de 2,0 kW).
- Treceți capătul cablului prin presetupă și conectați cablurile la blocul de borne.
- Puneți la loc capacul.

**Boilerul este dotat cu un termostat de siguranță (elem. T din fig. 3) care intervine în cazul în care temperatura depășește 93°C.**

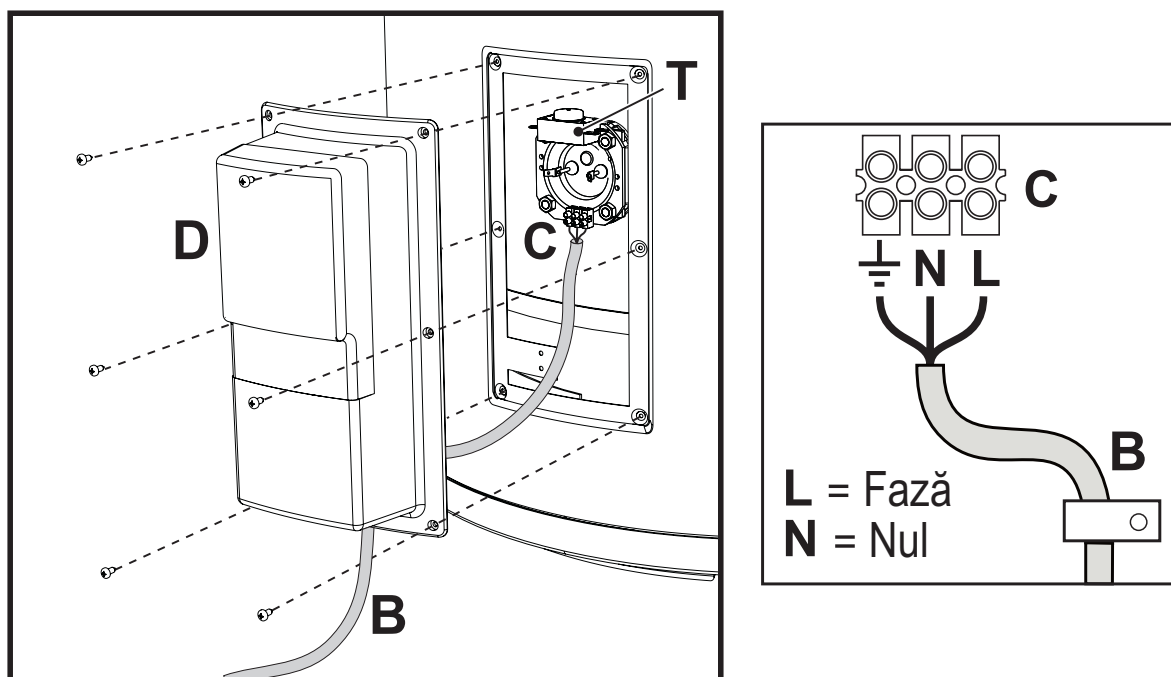


fig. 3

## 2.5 Punerea în funcțiune

Odată ce instalarea este finalizată, umpleți boilerul cu apă de uz menajer și cu apă pentru încălzire, procedând după cum urmează:

- Efectuați umplerea cu apă pentru încălzire și efectuați aerisirea instalației.
- Efectuați umplerea cu apă de uz menajer, prin intrarea pentru apă rece, și efectuați aerisirea deschizând un punct de prelevare a apei calde.
- Introduceți sonda („solară” sau „generator”, în funcție de tipul de instalație) în locașul corespunzător.
- Puneți în funcțiune generatorul.



## 3. ÎNTREȚINEREA, CURĂȚAREA ȘI ELIMINAREA

**TOATE OPERAȚIILE DE ÎNTREȚINERE ȘI ÎNLOCUIRE TREBUIE SĂ FIE EFECTUATE DE PERSONAL CALIFICAT.**

Înainte de a efectua orice intervenție de întreținere, goliți aparatul.

### 3.2 Indicații generale

Pentru curățarea părților externe ale boilerului este suficientă o cârpă umezită cu apă, în care s-a adăugat, eventual, săpun lichid.

Trebuie să se evite detergenții praf și solvenții (abrazivi de orice fel, benzină și alte substanțe similare).

Cel puțin o dată pe an, verificați starea anodului de protecție (vezi paragraful succesiv).

În cazul instalării în încăperi supuse înghețului, aparatul trebuie să fie menținut în funcțiune sau trebuie să fie golit complet.

### 3.3 Golirea aparatului

- Pentru a efectua golirea, închideți robinetul de umplere de la rețea, conectați un furtun flexibil la racordul de scurgere (nu este furnizat - elem. 12 din fig. 10 și fig. 11), pregătit în faza de instalare, și așezați celălalt capăt într-o zonă prevăzută cu scurgere externă.
- Deschideți un punct de prelevare și lăsați să curgă apa, apoi deschideți racordul de scurgere și finalizați golirea.

### 3.4 Inspecția și curățarea interiorului rezervorului

Pentru a inspecta și a curăța interiorul rezervorului, este necesar să goliți aparatul.

Continuați cu demontarea flanșelor ("F" - fig. 5 și fig. 6).

Curățarea se poate face cu un jet de apă. Aveți grijă să nu deteriorați emailul rezervorului și al schimbătorului de căldură (serpentina).

Montați la loc flanșele cu garniturile respective pe orificiile de inspecție, verificând starea acestora (folosiți eventual o garnitură nouă).

Umpleți aparatul conform instrucțiunilor de punere în funcțiune și verificați etanșeitaea.

### 3.5 Verificarea anozilor

Aparatul este protejat împotriva coroziunii printr-un tratament cu un strat de sticlă porțelanată pe suprafața interioară și pe serpentina de schimb.

În plus, boilerul este dotat cu anozii de magneziu anti-coroziune, pentru protecția împotriva efectului curenților paraziți (vezi figura alăturată) care l-ar putea deteriora. Durata de viață a anozilor depinde de funcționare și de calitatea apei.

Anozii pot fi inspectați și înlocuiți (se recomandă efectuarea inspecției cel puțin o dată pe an).

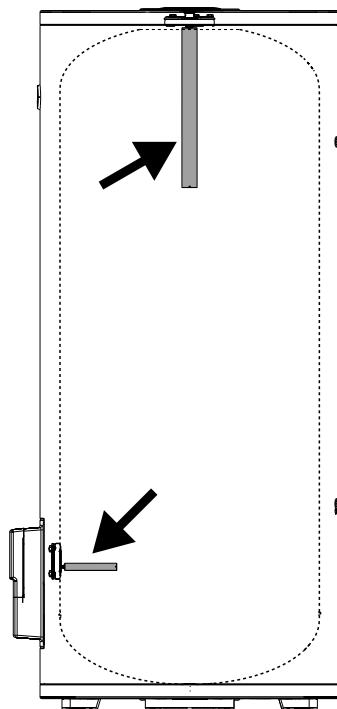


fig. 4

Pentru control și/sau înlocuire, efectuați mai întâi golirea boilerului, așa cum se arată mai sus.

**Verificați și/sau înlocuiți anodul superior**

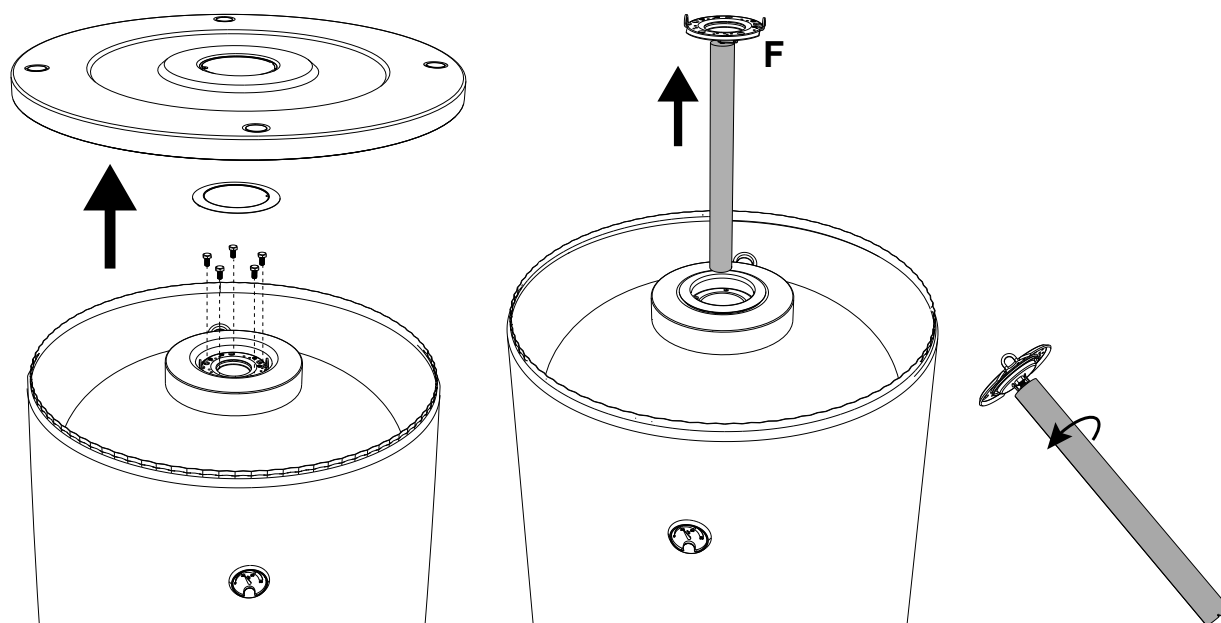


fig. 5

**Verificați și/sau înlocuiți anodul inferior**

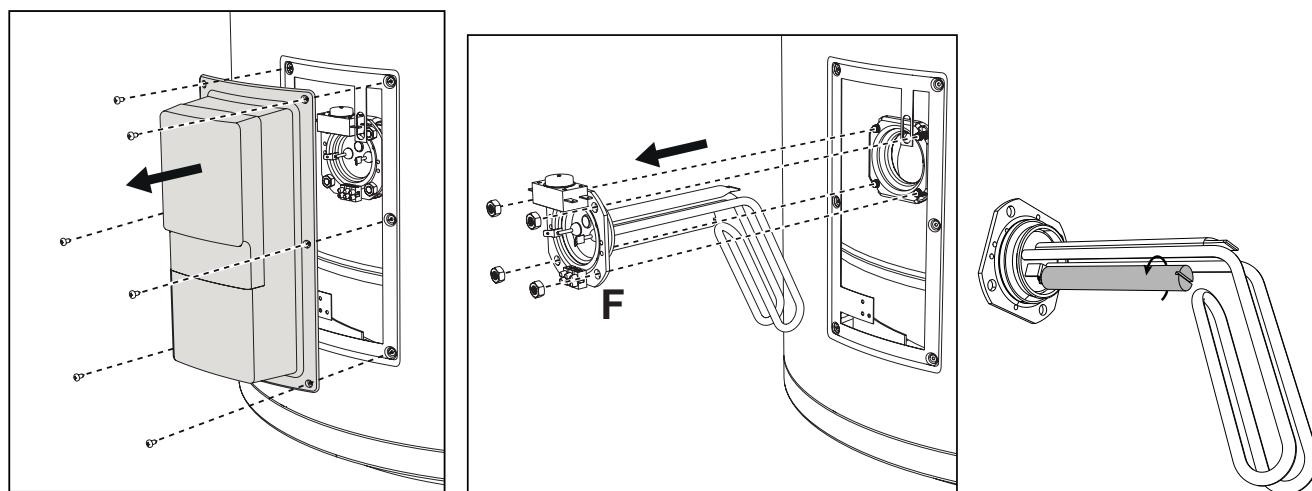


fig. 6

Înlocuirea anozilor trebuie să se realizeze numai cu piese de schimb originale.

**3.6 Eliminarea**

La sfârșitul utilizării, aparatele trebuie să fie eliminate cu respectarea reglementărilor în vigoare.

Nu aruncați produsul sau accesoriile împreună cu deșeurile menajere.

Eliminați produsul și toate accesoriile în mod corespunzător.

Eliminarea ilegală a produsului de către utilizator presupune aplicarea sancțiunilor administrative prevăzute de legislația în vigoare.

## 4. DATE TEHNICE

### 4.2 Dimensiuni

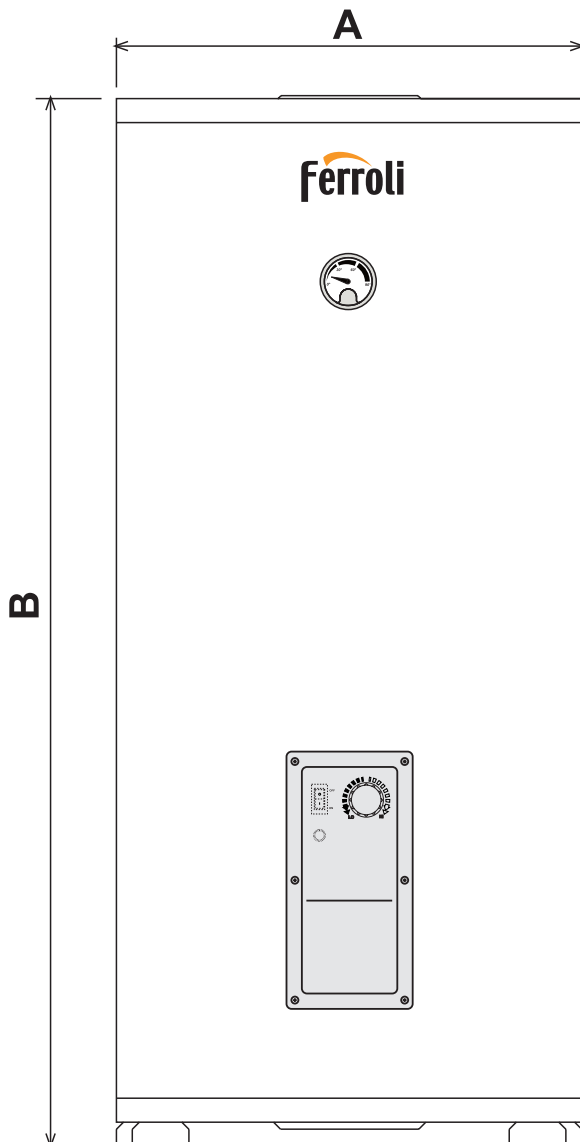


fig. 7

Model	A mm	B mm
ECOUNTIT HP 200-1C	540	1438
ECOUNTIT HP 300-1C	620	1557
ECOUNTIT HP 400-1C	750	1469
ECOUNTIT HP 500-1C	750	1769

Model	A mm	B mm
ECOUNTIT HP 200-2C	540	1438
ECOUNTIT HP 300-2C	620	1557
ECOUNTIT HP 400-2C	750	1469
ECOUNTIT HP 500-2C	750	1769

4.3 Racorduri

Modelul ECOUNT HP 1C

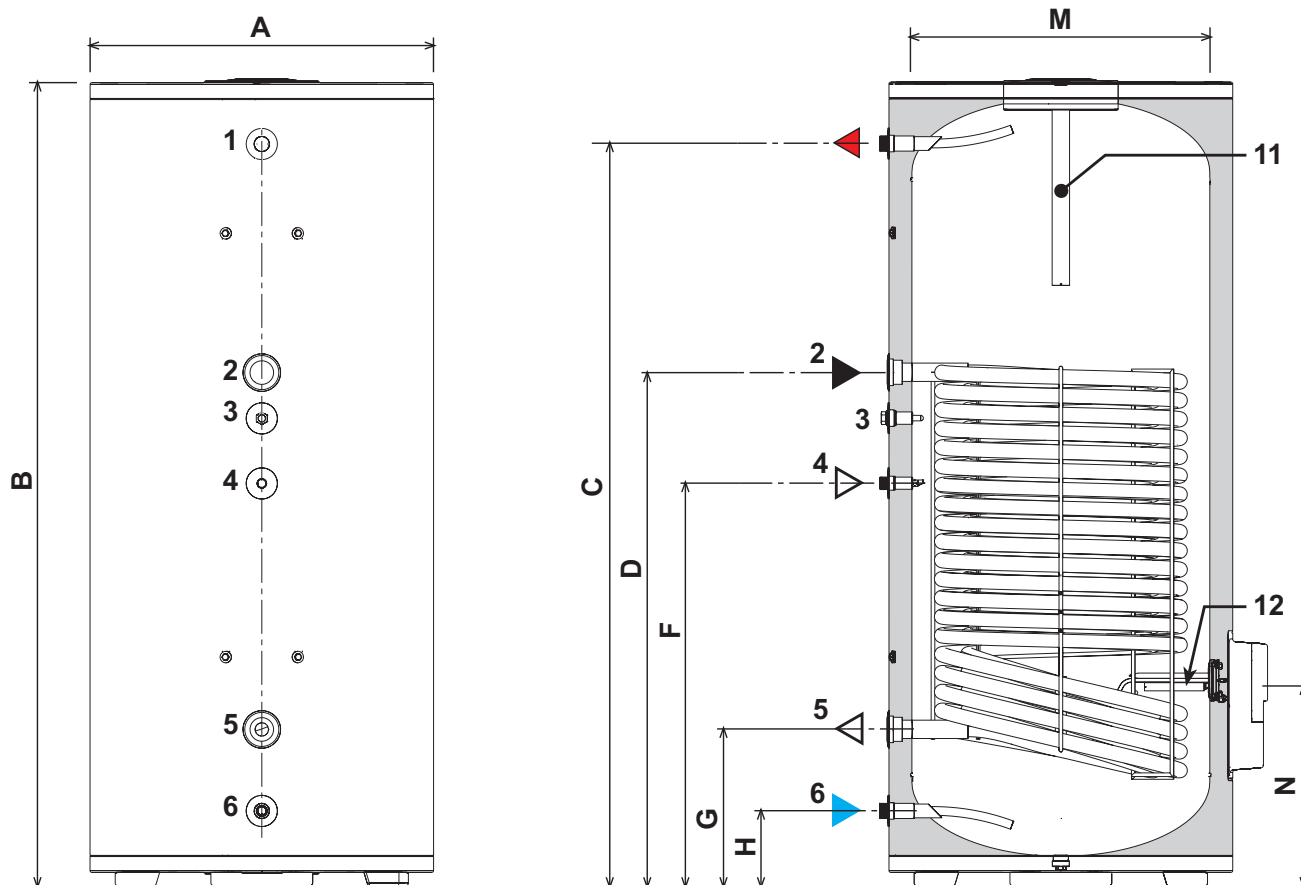


fig. 8 - ECOUNT HP 1C

Legendă

- 1 Ieșire apă caldă menajeră
- 2 Intrare centrală
- 3 Sondă
- 4 Recirculație
- 5 Ieșire centrală
- 6 Intrare apă rece
- 11 Anodul superior
- 12 Anodul inferior

Dimensiuni

Model	A mm	B mm	C mm	D mm	F mm	G mm	H mm	M mm	N mm
ECOUNT HP 200-1C	540	1438	1316	1197	876	226	124	440	304
ECOUNT HP 300-1C	620	1557	1431	1301	961	261	131	520	331
ECOUNT HP 400-1C	750	1469	1313	997	785	341	163	650	448
ECOUNT HP 500-1C	750	1769	1618	1120	878	341	163	650	448

Racordurile hidraulice

Model	Racorduri ACM	Racorduri serpentină	Racord recirculație
ECOUNT HP 200-1C	3/4	1	3/4
ECOUNT HP 300-1C	1	1	3/4
ECOUNT HP 400-1C	1	1" 1/4	3/4
ECOUNT HP 500-1C	1	1" 1/4	3/4

## Modelul ECOUNT HP 2C

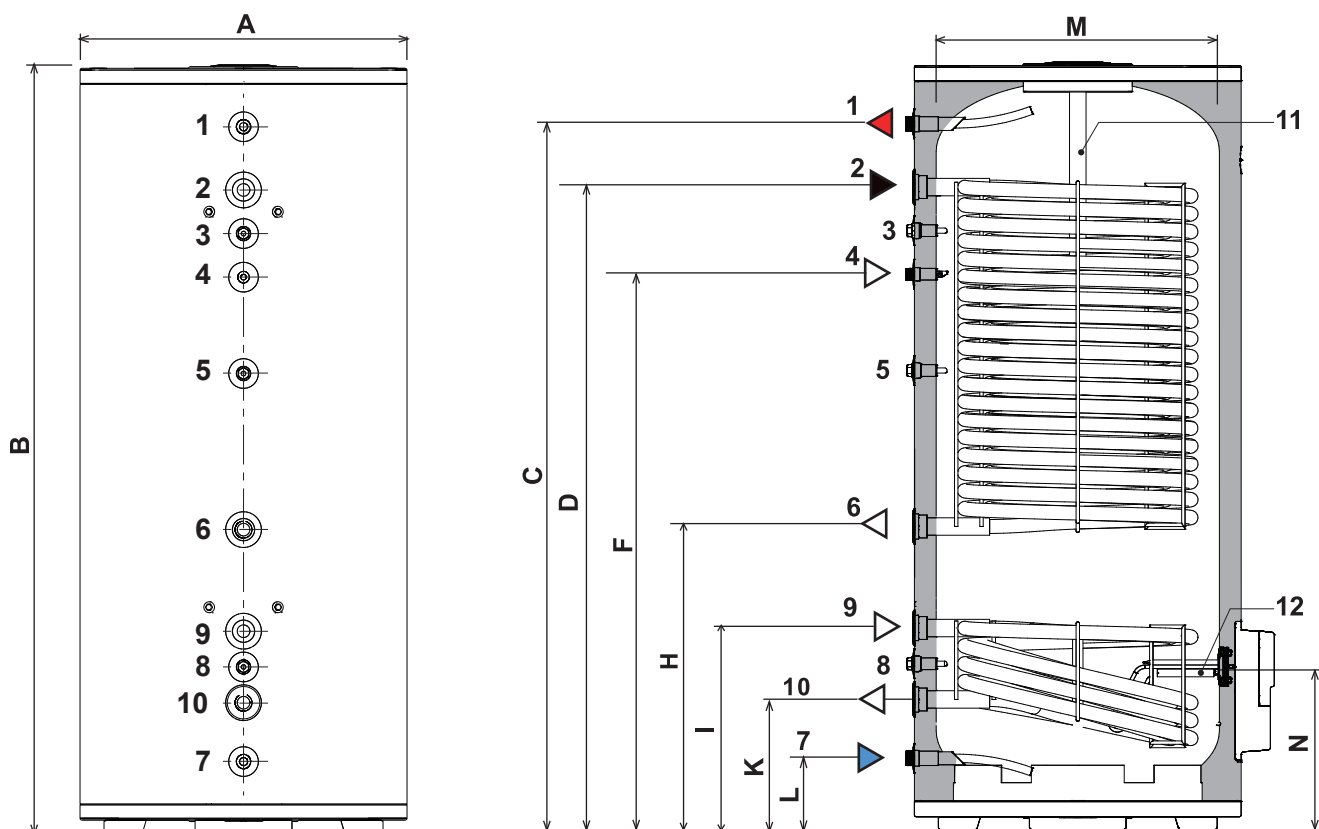


fig. 9 - ECOUNT HP 2C

### Legendă

- |                             |                    |
|-----------------------------|--------------------|
| 1 leșire apă caldă menajeră | 7 Intrare apă rece |
| 2 Intrare centrală          | 8 Sondă            |
| 3 Sondă                     | 9 Intrare solar    |
| 4 Recirculație              | 10 leșire solar    |
| 5 Sondă                     | 11 Anodul superior |
| 6 leșire centrală           | 12 Anodul inferior |

### Dimensiuni

Model	A mm	B mm	C mm	D mm	F mm	H mm	I mm	K mm	L mm	M mm	N mm
ECOUNT HP 200-2C	540	1438	1328	1226	1026	637	400	226	124	440	324
ECOUNT HP 300-2C	620	1557	1423	1323	1123	699	453	273	163	520	316
ECOUNT HP 400-2C	750	1469	1313	1174	974	559	462	298	163	650	373
ECOUNT HP 500-2C	750	1769	1618	1474	1274	695	462	298	163	650	373

### Racordurile hidraulice

Model	Racorduri ACM	Racorduri serpentină superioară	Racorduri serpentină inferioară	Racord recirculație
ECOUNT HP 200-2C	3/4	1"	1"	3/4
ECOUNT HP 300-2C	1"	1"	1"	3/4
ECOUNT HP 400-2C	1"	1" 1/4	1" 1/4	3/4
ECOUNT HP 500-2C	1"	1" 1/4	1" 1/4	3/4

**4.4 Circuite hidraulice**

**Modelul ECOUNT HP 1C**

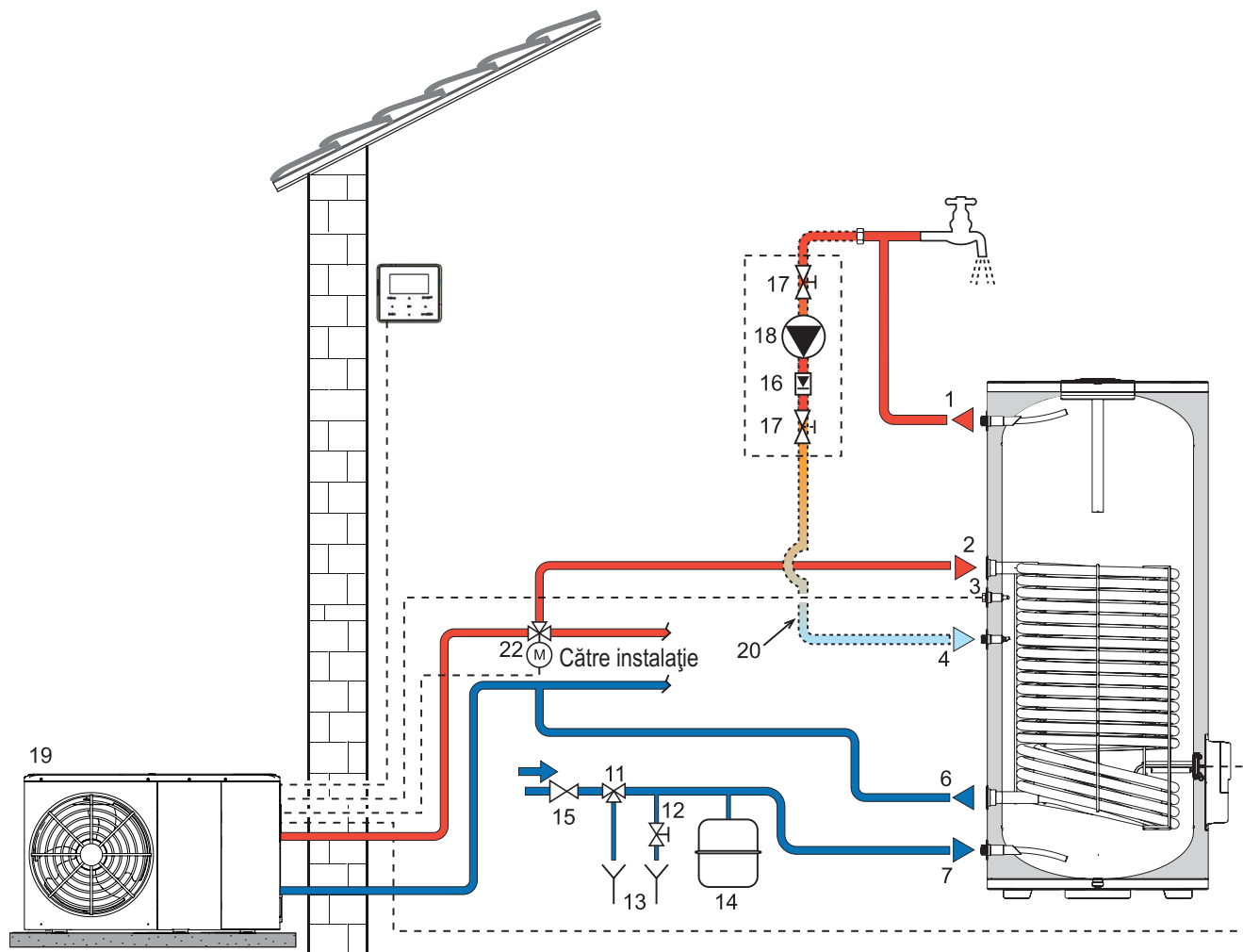


fig. 10 - Circuitul hidraulic ECOUNT HP 1C

- |    |  |    |   |
|----|--|----|---|
| 1  | leșire apă caldă menajeră                    | 14 | Vas de expansiune (nefurnizat)                  |
| 2  | Intrare centrală                             | 15 | Reductor de presiune (nefurnizat)               |
| 3  | Sonda generatorului (nefurnizată)            | 16 | Supapă unisens (opțională - nefurnizată)        |
| 4  | Recirculație                                 | 17 | Supapă de blocare (opțională - nefurnizată)     |
| 6  | leșire centrală                              | 18 | Pompă (opțională - nefurnizată)                 |
| 7  | Intrare apă rece                             | 19 | Generator (nefurnizat)                          |
| 11 | Supapă de siguranță hidraulică (nefurnizată) | 20 | Țeavă de recirculație (opțională - nefurnizată) |
| 12 | Robinet de golire (nefurnizat)               | 22 | Vană cu trei căi (nefurnizată)                  |
| 13 | Tub de evacuare (nefurnizat)                 |    |   |

## Modelul ECOUNT HP 2C

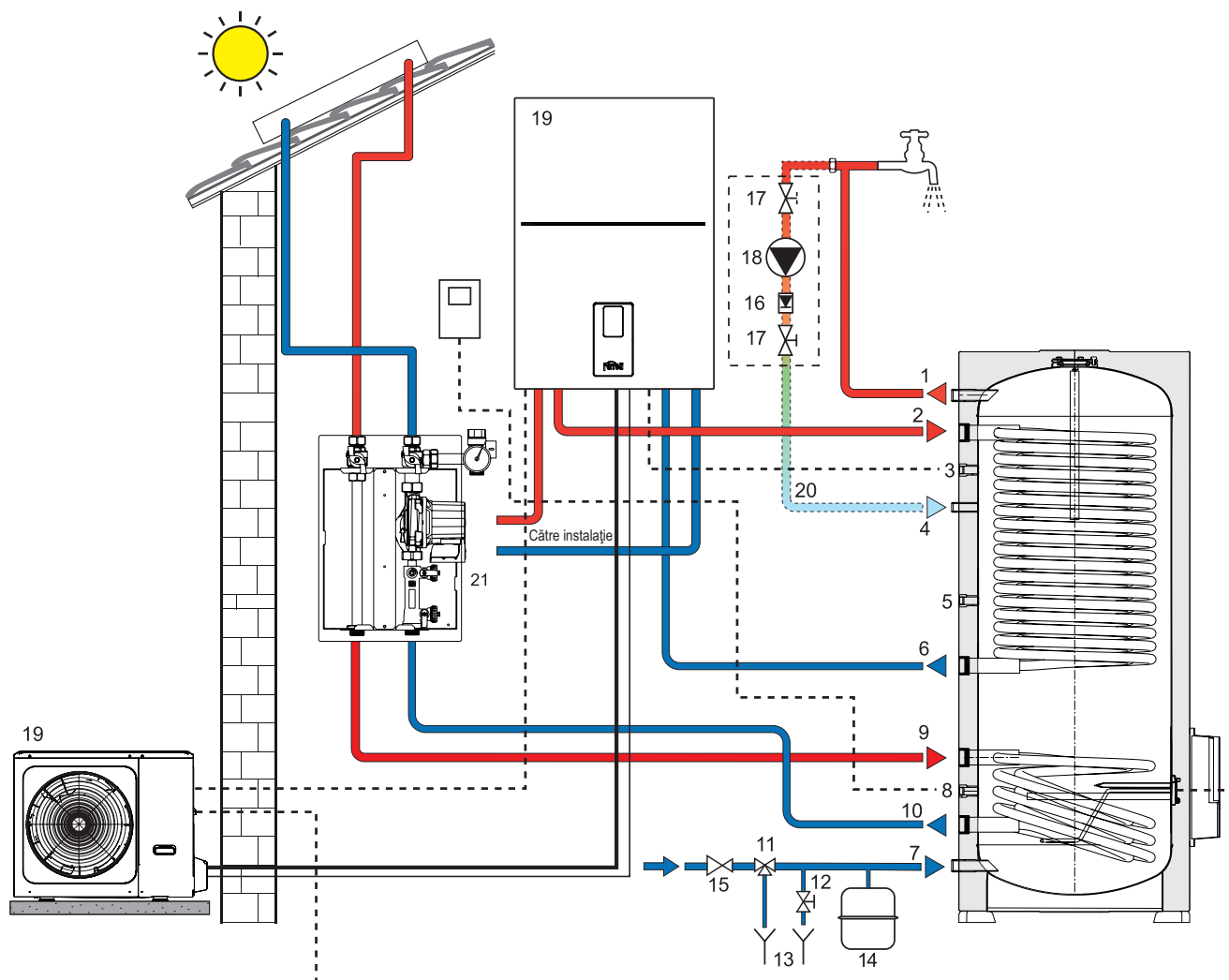


fig. 11 - Circuitul hidraulic ECOUNT HP 2C

- |    |  |    |  |
|----|--|----|--|
| 1  | leșire apă caldă menajeră                    | 13 | Tub de evacuare (nefurnizat)                             |
| 2  | Intrare centrală                             | 14 | Vas de expansiune (nefurnizat)                           |
| 3  | Sonda generatorului (1) (nefurnizată)        | 15 | Reductor de presiune (nefurnizat)                        |
| 4  | Recirculație                                 | 16 | Supapă unisens (opțională - nefurnizată)                 |
| 5  | Sonda generatorului (2) (nefurnizată)        | 17 | Supapă de blocare (opțională - nefurnizată)              |
| 6  | leșire centrală                              | 18 | Pompă (opțională - nefurnizată)                          |
| 7  | Intrare apă rece                             | 19 | Generator (nefurnizat)                                   |
| 8  | Sonda solară (nefurnizată)                   | 20 | Țeavă de recirculație (opțională - nefurnizată)          |
| 9  | Intrare solar                                | 21 | Grupul hidro solar (nefurnizat)                          |
| 10 | leșire solar                                 | 23 | Unitate de comandă solară ECOTRONIC HITECH (nefurnizată) |
| 11 | Supapă de siguranță hidraulică (nefurnizată) |    |  |
| 12 | Robinet de golire (nefurnizat)               |    |  |

4.5 Schema electrică

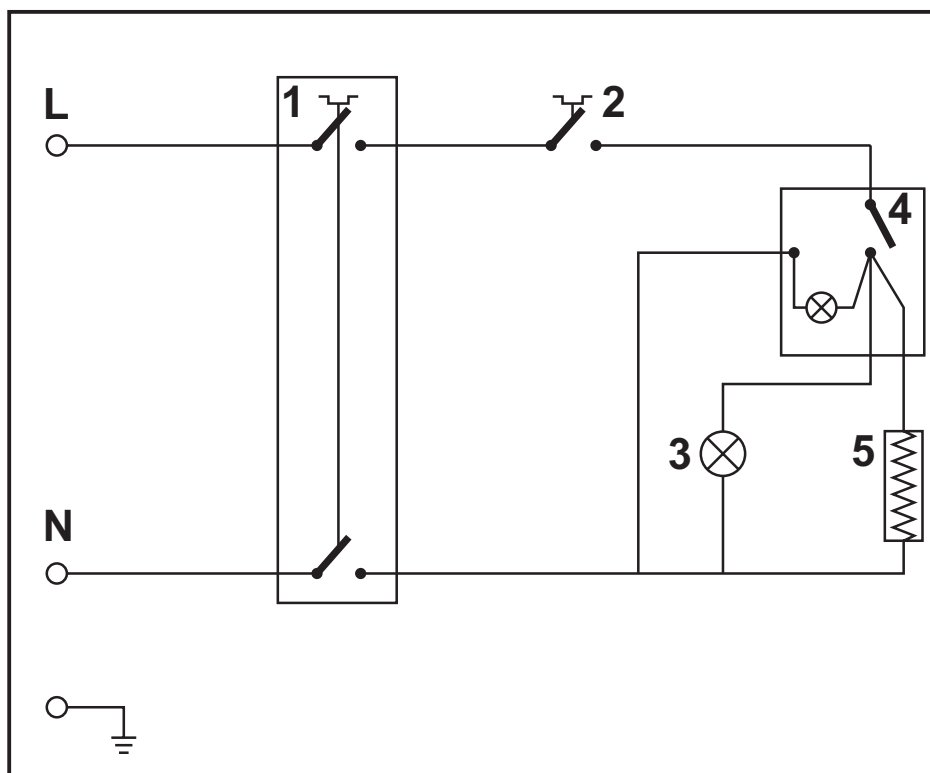


fig. 12 - Schema electrică

**Legendă**

- 1 Termostat de siguranță
- 2 Termostat de reglare
- 3 LED

- 4 Întrerupător
- 5 Rezistență
- L-N Alimentare de la rețea sau generator



## 4.6 Tabel cu datele tehnice

### ECOUNT HP 1C

ECOUNT HP 1C		ECOUNT HP 200 1C	ECOUNT HP 300 1C	ECOUNT HP 400 1C	ECOUNT HP 500 1C
Capacitate	litri	167	254	350	444
Putere schimbată	kW	11,5	15,5	23,5	27,5
Debit ACM (10°/45°C)	litri/h	283	381	577	676
Timp de preparare	min.	28	32	28	31
Presiune max. de funcționare apă caldă menajeră	bar	8	8	8	8
Temperatură max. de funcționare apă caldă menajeră	°C	95	95	95	95
Pierderi datorită întreținerii	kW/h x 24 h	2,2	2,7	2,9	3,5
Suprafața de schimb a serpentinei	m <sup>2</sup>	2,3	3,1	4,7	5,5
Lungimea serpentinei	m	29,5	39,2	46,5	55,2
Pierderi de sarcină serpentină	mbar	148	265	36	52
Debit nominal serpentină	m <sup>3</sup> /h	1,0	1,3	2,0	2,4
Grad de protecție	IP	X4	X4	X4	X4
Tensiune de alimentare	V/Hz	230/50	230/50	230/50	230/50
Putere electrică absorbită	W	2000	2000	2000	2000
Greutate în gol	kg	91	118	153	180

Cu următoarele valori de referință ale temperaturii: apă de încălzire 60°/50 °C

### ECOUNT HP 2C

ECOUNT HP 2C		ECOUNT HP 200 2C	ECOUNT HP 300 2C	ECOUNT HP 400 2C	ECOUNT HP 500 2C
Capacitate	litri	162	247	345	434

**SERPENTINA SUPERIOARĂ**

Putere schimbată	kW	11,5	15,5	23,5	27,5
Debit ACM (10°/45°C)	litri/h	283	381	577	676
Timp de preparare	min.	17	20	17	19
Suprafața de schimb a serpentinei	m <sup>2</sup>	2,3	3,1	4,7	5,5
Lungimea serpentinei	m	29,4	39,8	43,6	55,2
Pierderi de sarcină serpentină	mbar	148	265	36	52
Debit nominal serpentină	m <sup>3</sup> /h	1,0	1,3	2,0	2,4

Cu următoarele valori de referință ale temperaturii: apă de încălzire 60°/50 °C

**SERPENTINA INFERIOARĂ**

Putere schimbată	kW	17,5	17,5	30	30
Debit ACM (10°/45°C)	litri/h	430	430	737	737
Timp de preparare	min.	18	28	22	28
Suprafața de schimb a serpentinei	m <sup>2</sup>	0,7	0,7	1,2	1,2
Lungimea serpentinei	m	8,9	8,9	11,9	11,9
Pierderi de sarcină serpentină	mbar	30	30	10	10
Debit nominal serpentină	m <sup>3</sup> /h	0,8	0,8	1,3	1,3

Cu următoarele valori de referință ale temperaturii: apă de încălzire 80°/60 °C

Presiune max. de funcționare apă caldă menajeră	bar	8	8	8	8
Temperatură max. de funcționare apă caldă menajeră	°C	95	95	95	95
Pierderi datorită întreținerii	kW/h x 24 h	2,2	2,7	2,9	3,5
Grad de protecție	IP	X4	X4	X4	X4
Tensiune de alimentare	V/Hz	230/50	230/50	230/50	230/50
Putere electrică absorbită	W	2000	2000	2000	2000
Greutate în gol	kg	92	126	161	194

**SERPENTINĂ ÎN SERIE**

Putere schimbată	kW	15	19	29,5	33,5
Debit ACM (10°/45°C)	litri/h	369	467	725	823
Timp de preparare	min.	21	26	22	25
Suprafața de schimb a serpentinei	m <sup>2</sup>	3	3,8	5,9	6,7
Lungimea serpentinei	m	38,3	48,7	55,5	67,1
Pierderi de sarcină serpentină	mbar	325	625	110	175
Debit nominal serpentină	m <sup>3</sup> /h	1,3	1,6	2,5	2,9

Cu următoarele valori de referință ale temperaturii: apă de încălzire 60°/50 °C

## 4.7 Fișa produsului ErP

### MODEL: ECOUNT HP 200-1C

<b>Marca: FERROLI</b>			
Element	Simbol	Unitate	Valoare
Clasa de eficiență energetică pentru încălzirea apei (de la A+ la F)			C
Dispersie termică	S	W	80
Volum util	V	L	167

### MODEL: ECOUNT HP 200-2C

<b>Marca: FERROLI</b>			
Element	Simbol	Unitate	Valoare
Clasa de eficiență energetică pentru încălzirea apei (de la A+ la F)			C
Dispersie termică	S	W	80
Volum util	V	L	162

### MODEL: ECOUNT HP 300-1C

<b>Marca: FERROLI</b>			
Element	Simbol	Unitate	Valoare
Clasa de eficiență energetică pentru încălzirea apei (de la A+ la F)			C
Dispersie termică	S	W	92
Volum util	V	L	254

### MODEL: ECOUNT HP 300-2C

<b>Marca: FERROLI</b>			
Element	Simbol	Unitate	Valoare
Clasa de eficiență energetică pentru încălzirea apei (de la A+ la F)			C
Dispersie termică	S	W	92
Volum util	V	L	247

### MODEL: ECOUNT HP 400-1C

<b>Marca: FERROLI</b>			
Element	Simbol	Unitate	Valoare
Clasa de eficiență energetică pentru încălzirea apei (de la A+ la F)			C
Dispersie termică	S	W	102
Volum util	V	L	350

### MODEL: ECOUNT HP 400-2C

<b>Marca: FERROLI</b>			
Element	Simbol	Unitate	Valoare
Clasa de eficiență energetică pentru încălzirea apei (de la A+ la F)			C
Dispersie termică	S	W	102
Volum util	V	L	345

### MODEL: ECOUNT HP 500-1C

<b>Marca: FERROLI</b>			
Element	Simbol	Unitate	Valoare
Clasa de eficiență energetică pentru încălzirea apei (de la A+ la F)			C
Dispersie termică	S	W	111
Volum util	V	L	444

### MODEL: ECOUNT HP 500-2C

<b>Marca: FERROLI</b>			
Element	Simbol	Unitate	Valoare
Clasa de eficiență energetică pentru încălzirea apei (de la A+ la F)			C
Dispersie termică	S	W	111
Volum util	V	L	434

<b>1. Инструкции по эксплуатации.....</b>	<b>69</b>
1.2 Панель управления .....	69
<b>2. Установка .....</b>	<b>69</b>
2.2 Место установки .....	69
2.3 Гидравлические подключения .....	69
2.4 Использование электрического сопротивления (2000 Вт - 230 В).....	70
2.5 Ввод в эксплуатацию .....	71
<b>3. Техническое обслуживание, очистка и утилизация .....</b>	<b>72</b>
3.2 Общие указания.....	72
3.3 Опорожнение агрегата .....	72
3.4 Осмотр и очистка бака изнутри .....	72
3.5 Проверка анодов .....	72
3.6 Утилизация.....	73
<b>4. Технические данные .....</b>	<b>74</b>
4.2 Размеры.....	74
4.3 Соединения .....	75
4.4 Гидравлические контуры.....	77
4.5 Электрическая схема .....	79
4.6 Таблица технических данных .....	80
4.7 Паспорт продукта ERP.....	81

## Указания общего характера

- Внимательно прочитайте предупреждения, содержащиеся в настоящем руководстве.
- После установки котла проинформируйте пользователя о принципе работы агрегата и передайте ему настоящее руководство: оно является существенной и неотъемлемой частью ECOUNT HP и должно бережно храниться для дальнейшего использования.
- Установка и техническое обслуживание котла должны производиться квалифицированным персоналом при соблюдении действующих норм и в соответствии с указаниями изготовителя. Запрещается выполнять какие-либо работы на опломбированных регулировочных устройствах.
- Неправильная установка или ненадлежащее техническое обслуживание могут быть причиной вреда для людей, животных и имущества. Изготовитель не несет никакой ответственности за ущерб, связанный с ошибочными установкой и эксплуатацией агрегата, а также с несоблюдением предоставленных им инструкций.
- Перед выполнением любой операции очистки или технического обслуживания отсоедините прибор от сетей питания с помощью главного выключателя и/или предусмотренных для этой цели отсечных устройств.
- В случае неисправной и/или ненормальной работы агрегата выключите его и воздерживайтесь от любой попытки самостоятельно отремонтировать или устранить причину неисправности. В таких случаях обращайтесь исключительно квалифицированному персоналу. Возможные операции по ремонту или замене комплектующих должны выполняться только квалифицированными специалистами с использованием исключительно оригинальных запчастей. Несоблюдение вышеуказанных предписаний может нарушить безопасность агрегата.
- Настоящий агрегат допускается использовать только по тому назначению, для которого он спроектирован и изготовлен. Любое другое его использование следует считать ненадлежащим и, следовательно, опасным.
- Упаковочные материалы являются источником потенциальной опасности и не должны оставляться в местах, доступных детям.
- Не разрешается использование агрегата лицами (в том числе, детьми) с ограниченными физическими, сенсорными или умственными возможностями или лицами без надлежащего опыта и знаний, если они не находятся под непрерывным надзором или проинструктированы насчет правил безопасного использования агрегата.
- Утилизация агрегата и его принадлежностей должна выполняться надлежащим образом в соответствии с действующим законодательством.
- Приведенные в настоящем руководстве изображения дают упрощенное представление о ECOUNT HP. На данном изображении могут иметь место некоторые несущественные отличия от поставленного ECOUNT HP.

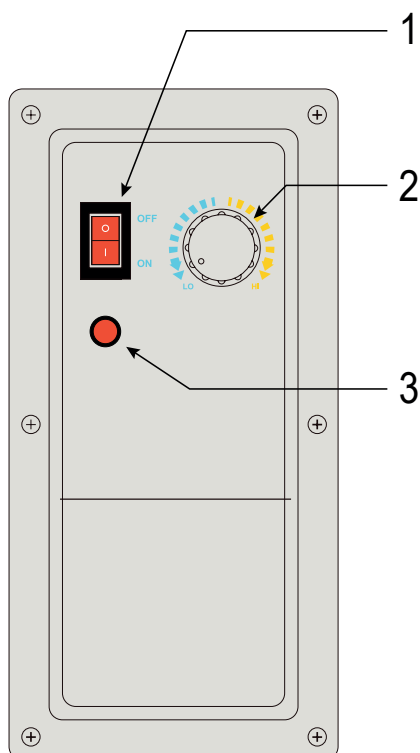
## Введение

ECOUNT HP представляет собой вертикальный бойлер с одинарным (верс. 1С) или с двойным змеевиком (верс. 2С).

Данный агрегат предназначен для нагрева ГВС до температуры ниже точки кипения при атмосферном давлении и должен быть обязательно подключен к источнику энергии и распределительной сети ГВС в соответствии с его производительностью и мощностью.

## 1. ИНСТРУКЦИИ ПО ЭКСПЛУАТАЦИИ

### 1.2 Панель управления



#### Обозначения

- 1 Выключатель
- 2 Регулировочный термостат (15°C - 75°C)
- 3 Светодиод (активация электрического сопротивления)

рис. 1

## 2. УСТАНОВКА

**ВСЕ ОПЕРАЦИИ ПО УСТАНОВКЕ ДОЛЖНЫ ВЫПОЛНЯТЬСЯ КВАЛИФИЦИРОВАННЫМ ПЕРСОНАЛОМ**

### 2.2 Место установки

Рабочее помещение должно быть защищено от мороза и непогоды.

Бойлер должен размещаться в непосредственной близости от теплогенератора, чтобы избежать нежелательного рассеивания тепла. Надлежащим образом изолируйте подводящие трубы.

### 2.3 Гидравлические подключения

Выполняйте подключения к соответствующим разъемам в соответствии с чертежами рис. 8, рис. 9 и символами, нанесенными на агрегат.

Рекомендуется устанавливать агрегат рядом с точкой наибольшего забора горячей воды во избежание рассеивания тепла по трубам, и, желательно, рядом со сливом для облегчения операций опорожнения.

Агрегат имеет возможность подключения к рециркуляционной трубе (не входит в комплект поставки - **поз. 20** на рис. 10 и рис. 11): при наличии этой трубы ее необходимо изолировать. Для процесса рециркуляции необходимо установить насос, оснащенный таймером работы или термостатом с минимальным контактом, который активируется при охлаждении рециркуляционной воды. Если фитинг не используется, установите заглушку.

В трубе подачи холодной воды перед бойлером должен быть установлен предохранительный клапан (не входит в комплект поставки - **поз. 11** на рис. 10 и рис. 11) с настройкой ниже или равной максимальному давлению воды ГВС, приведенному в **таблицах технических данных** (см. на «4.6 Таблица технических данных»). Ни в коем случае нельзя перекрывать соединительный трубопровод между бойлером и предохранительным клапаном, так как избыточное давление может привести к повреждению бойлера.



**Сливное отверстие предохранительного клапана должно быть соединено с воронкой или канализацией (не входит в комплект поставки - поз. 13 на рис. 10 и рис. 11) во избежание проливания воды на пол в случае срабатывания клапана при превышении давления в контуре бойлера. В противном случае изготовитель котла не несет никакой ответственности за затопление помещения при срабатывании предохранительного клапана.**

Небольшое подтекание из предохранительного клапана является нормальным явлением в фазе нагрева; по этой причине рекомендуется подключить его к сливу с сифоном.

Если давление в сети близко к значениям калибровки клапана, необходимо установить подходящий редуктор давления (не входит в комплект поставки - **поз. 15** на рис. 10 и рис. 11), расположив его как можно дальше от агрегата.

### Расширительный бак для системы ГВС

Размеры расширительного бака ГВС должны соответствовать емкости бойлера и давлению холодной воды. Если в системе имеется редуктор давления по вышеуказанной причине и/или обратный клапан, необходимо установить расширительный бак (не входит в комплект поставки - **поз. 14** на рис. 10 и рис. 11) емкостью не менее 5% от номинальной емкости бойлера.

Не устанавливайте обратные клапаны между предохранительным клапаном и расширительным баком. Как правило, в любом случае желательно установить расширительный бак с вышеуказанными характеристиками для защиты агрегата и сети.

Накачайте специальную мембранную камеру расширительного бака в соответствии с инструкциями производителя.

## 2.4 Использование электрического сопротивления (2000 Вт - 230 В)

### С питанием напрямую от электросети

Электрическое сопротивление (**поз. R** - рис. 2) можно использовать в качестве вспомогательной системы подогрева воды ГВС или в качестве системы защиты от замерзания. В этом последнем случае установите ручку термостата (**поз. A** - рис. 2) на минимум (15°C). При использовании его для нагрева воды ручка термостата "A" служит для регулировки температуры нагрева (уставки) сопротивления в диапазоне от 15°C до 75°C.

### С управлением/питанием от генератора (PDC)

В этом случае температура бойлера будет напрямую контролироваться датчиком генератора, расположенным в соответствующей чашке (**поз. 3** - рис. 10 и рис. 11).

Регулировочный термостат (**поз. A** - рис. 2) должен быть установлен на максимум.

Функция защиты от замерзания будет напрямую управляться генератором.

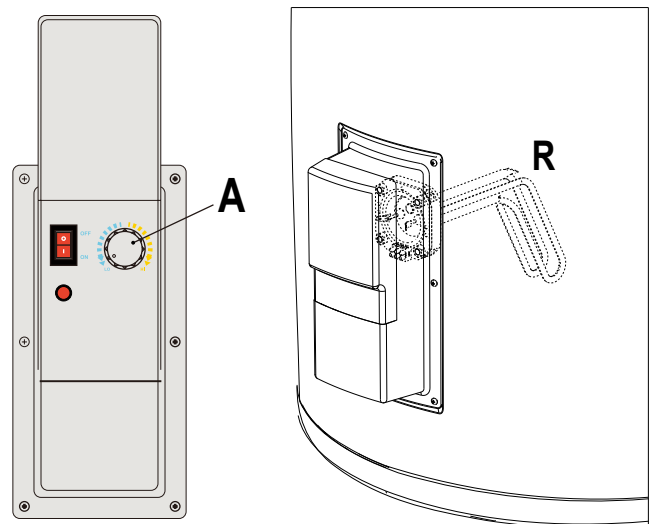


рис. 2

Электрическая установка системы должна выполняться квалифицированным техническим специалистом в соответствии с действующими местными стандартами и правилами, действующими в здании установки.

**Нельзя включать электрическое сопротивление системы при пустом бойлере! В этом случае гарантия утрачивает силу.**

Для электрического подключения сопротивления выполните следующие действия (см. рис. 3):

- Снимите крышку “D”, отвинтив крепежные винты.
- Для электрического подключения необходимо использовать кабель “B” 3x2,5 мм<sup>2</sup> (для сопротивления 2,0 кВт).
- Пропустите конец кабеля через кабельный сальник и подключите кабели к клеммной колодке.
- Установите на место крышку.

Бойлер оснащен предохранительным термостатом (поз. T на рис. 3), который срабатывает при превышении 93°C.

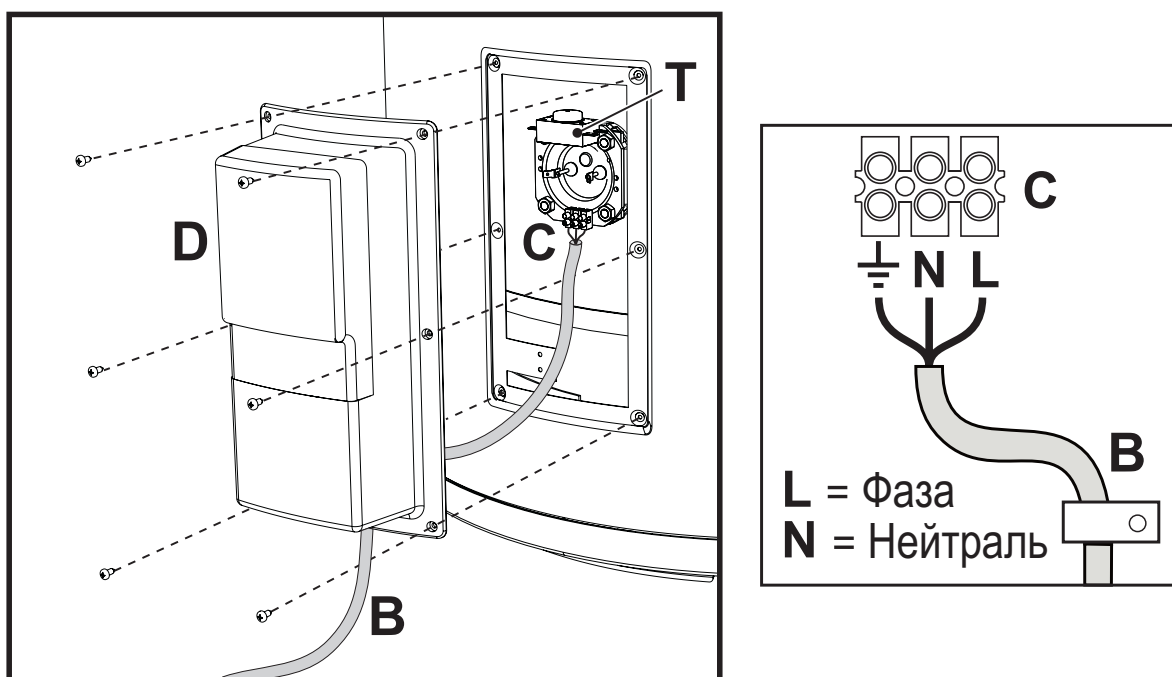


рис. 3

## 2.5 Ввод в эксплуатацию

После завершения монтажа заполните бойлер водой для ГВС и отопления, выполнив следующие действия.

- Залейте воду для отопления и удалите воздух из системы.
- Залейте воду для ГВС через вход холодной воды и удалите воздух из системы, открыв штуцер отбора горячей воды.
- Вставьте зонд («солнечные батареи» или «генератор» в зависимости от типа установки) в соответствующую чашку.
- Запустите генератор.

### 3. ТЕХНИЧЕСКОЕ ОБСЛУЖИВАНИЕ, ОЧИСТКА И УТИЛИЗАЦИЯ

**ВСЕ ОПЕРАЦИИ ПО ТЕХОБСЛУЖИВАНИЮ И ЗАМЕНЕ КОМПОНЕНТОВ ДОЛЖНЫ ВЫПОЛНЯТЬСЯ КВАЛИФИЦИРОВАННЫМ ПЕРСОНАЛОМ**

Перед выполнением любых работ по техническому обслуживанию опорожните агрегат.

#### 3.2 Общие указания

Для очистки внешних частей бойлера достаточно ткани, смоченной водой, при необходимости - с добавлением жидкого мыла.

Следует избегать порошкообразных моющих средств и растворителей (абразивные средства любого типа, бензин и т.п.).

Не реже одного раза в год проверяйте состояние защитного анода (см. следующий параграф).

В случае установки в помещениях, подверженных замерзанию, агрегат необходимо поддерживать в работающем состоянии или полностью опорожнять.

#### 3.3 Опорожнение агрегата

- Для опорожнения агрегата закройте заливной вентиль, отсекая агрегат от сети, подсоедините шланг к сливному штуцеру (не входит в комплект поставки - поз. 12 на рис. 10 и рис. 11), предусмотренному на стадии установки, и поместите другой конец в зону, оборудованную внешним сливом.
- Откройте штуцер отбора воды, чтобы она начала вытекать, а затем откройте сливной штуцер и полностью слейте воду.

#### 3.4 Осмотр и очистка бака изнутри

Для осмотра и очистки бака изнутри необходимо опорожнить агрегат.

Затем снимите фланцы ("F" - рис. 5 и рис. 6).

Очистку можно производить струей воды. Будьте осторожны, чтобы не повредить эмалированное покрытие бака и теплообменника (змеевика).

Установите фланцы с соответствующими уплотнениями на смотровые отверстия, проверив их состояние (при необходимости используйте новое уплотнение).

Заполните агрегат в соответствии с инструкцией по вводу в эксплуатацию и проверьте на наличие утечек.

#### 3.5 Проверка анодов

Агрегат защищен от коррозии покрытием внутренней поверхности и теплообменника стеклофарфором.

Бойлер также оснащен антикоррозионными магниевыми анодами для защиты от паразитных токов (см. рисунок рядом), которые могут его повредить. Срок службы анодов зависит от интенсивности эксплуатации и качества воды.

Аноды можно осматривать и производить их замену (рекомендуется проводить осмотр не реже одного раза в год).

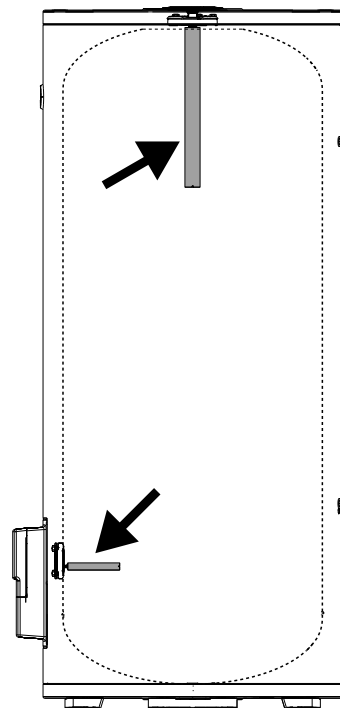


рис. 4



Перед проверкой и/или заменой выполните опорожнение бойлера, как описано выше.

## Проверка и/или замена верхнего анода

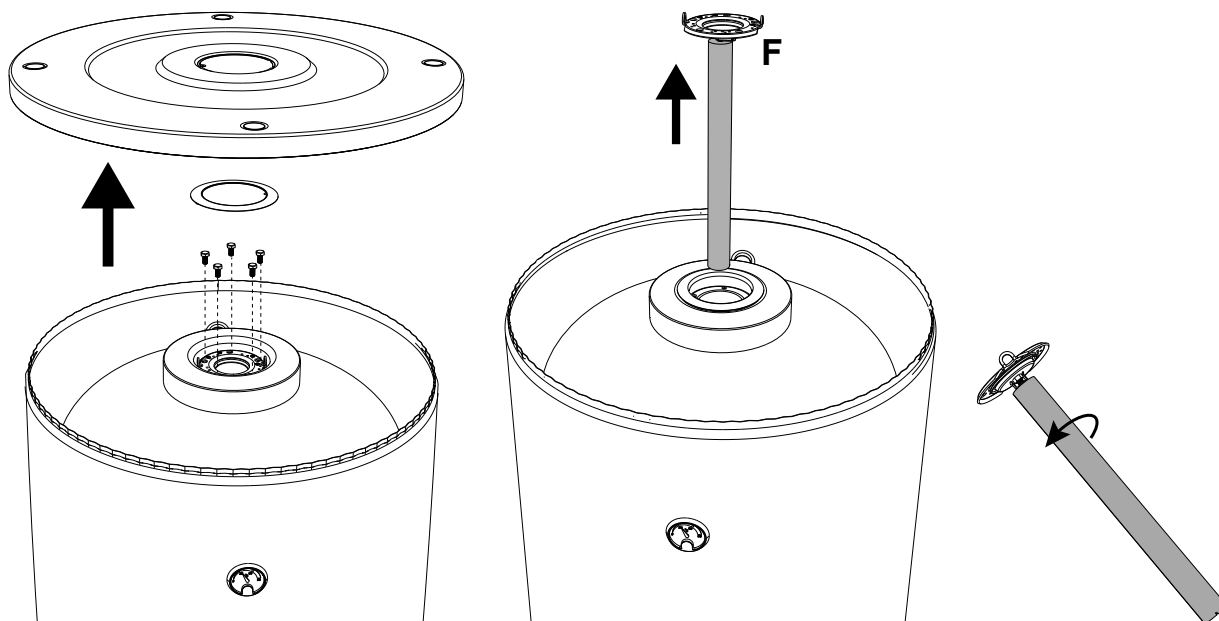


рис. 5

## Проверка и/или замена нижнего анода

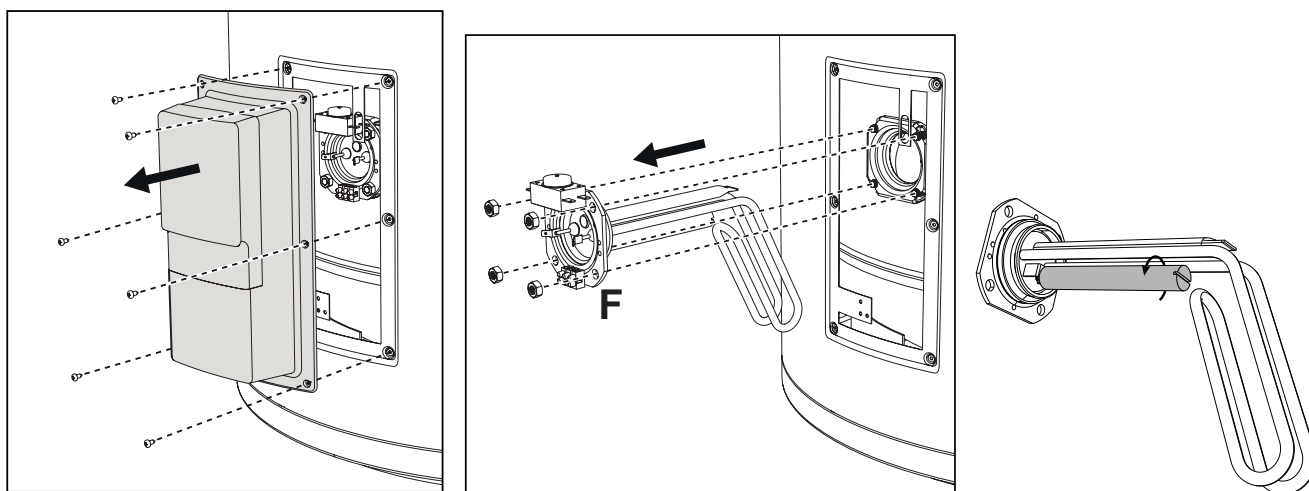


рис. 6

Замена анодов должна производиться на оригинальные запчасти.

### 3.6 Утилизация

По окончании использования агрегаты должны утилизироваться в соответствии с действующими нормами.

Не выбрасывайте изделие и его принадлежности в бытовые отходы.

Утилизируйте изделие и все его принадлежности надлежащим образом.

Неправомерная утилизация изделия пользователем влечет за собой применение административных санкций, предусмотренных действующим законодательством.

**4. ТЕХНИЧЕСКИЕ ДАННЫЕ**

**4.2 Размеры**

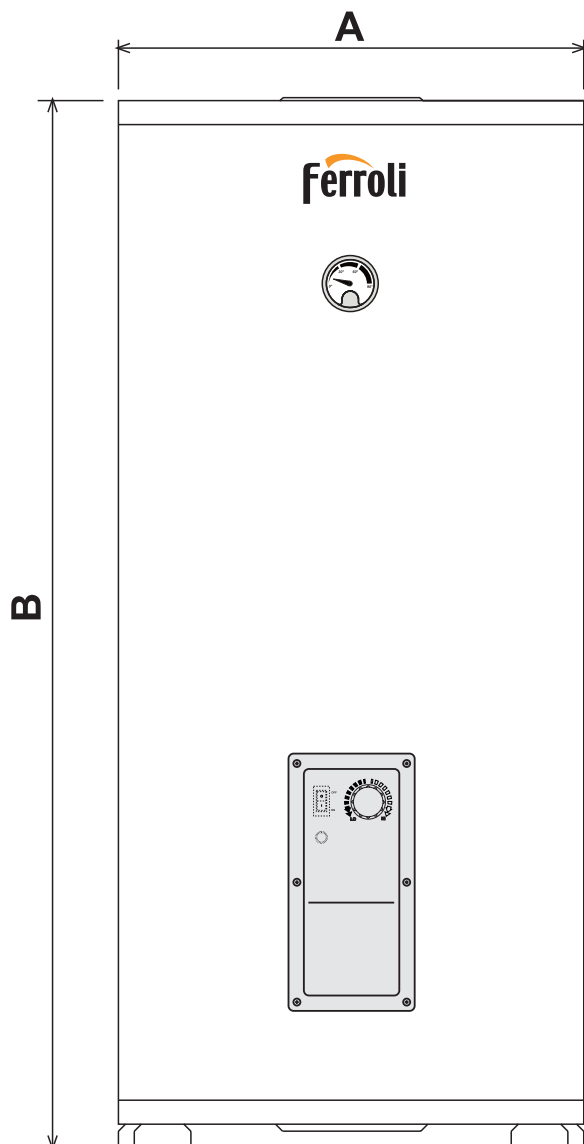


рис. 7

Модель	A мм	B мм
ECOUNT HP 200-1C	540	1438
ECOUNT HP 300-1C	620	1557
ECOUNT HP 400-1C	750	1469
ECOUNT HP 500-1C	750	1769

Модель	A мм	B мм
ECOUNT HP 200-2C	540	1438
ECOUNT HP 300-2C	620	1557
ECOUNT HP 400-2C	750	1469
ECOUNT HP 500-2C	750	1769

## 4.3 Соединения

Модель ECOUNT HP 1C

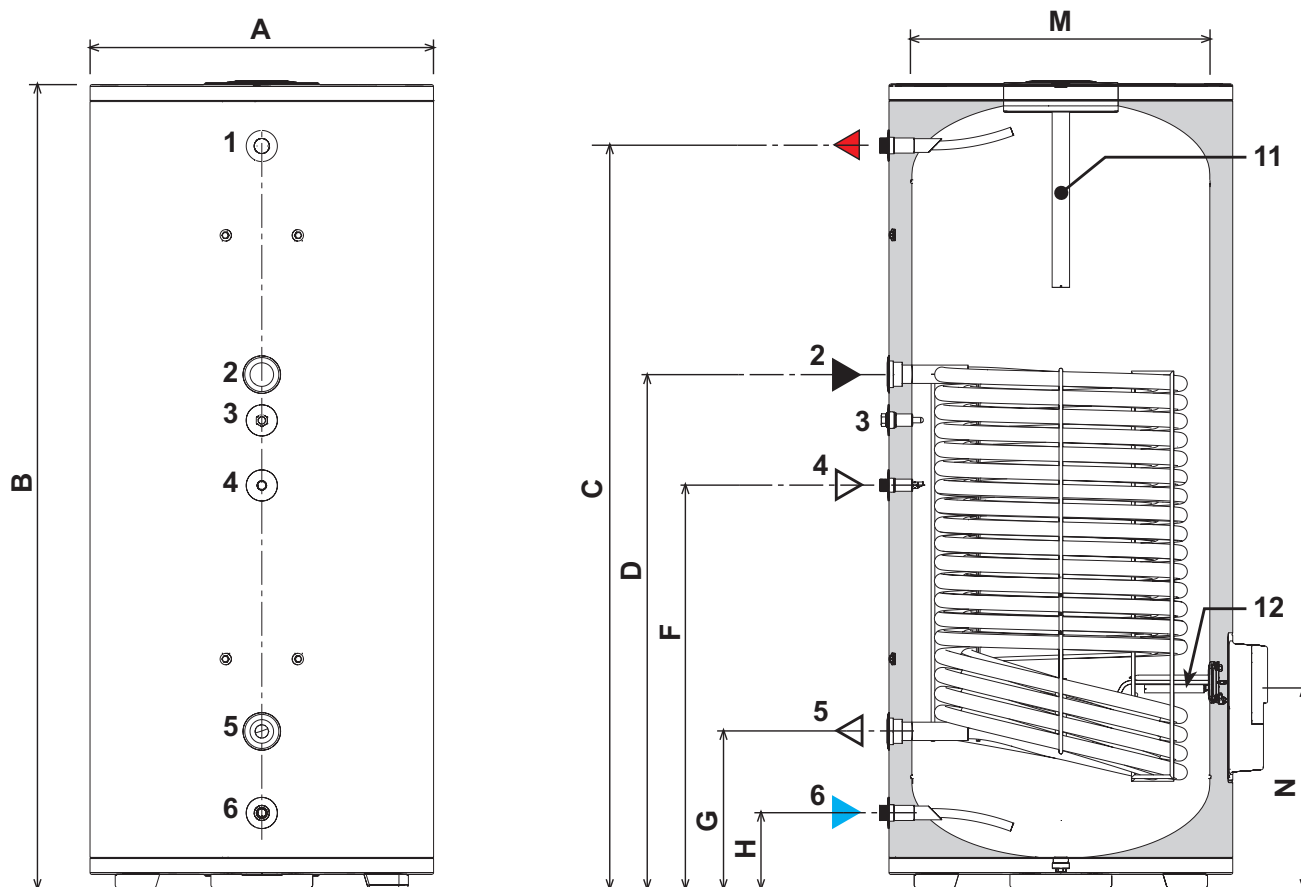


рис. 8 - ECOUNT HP 1C

### Обозначения

- |                       |                      |
|-----------------------|----------------------|
| 1 Выход горячей воды  | 5 Выход из котла     |
| 2 Вход в котел        | 6 Вход холодной воды |
| 3 Зонд                | 11 Верхний анод      |
| 4 Контур рециркуляции | 12 Нижний анод       |

### Размеры

Модель	A мм	B мм	C мм	D мм	F мм	G мм	H мм	M мм	N мм
ECOUNT HP 200-1C	540	1438	1316	1197	876	226	124	440	304
ECOUNT HP 300-1C	620	1557	1431	1301	961	261	131	520	331
ECOUNT HP 400-1C	750	1469	1313	997	785	341	163	650	448
ECOUNT HP 500-1C	750	1769	1618	1120	878	341	163	650	448

### Гидравлические соединения

Модель	Соединения ГВС	Соединения змеевика	Соединение рециркуляции
ECOUNT HP 200-1C	3/4	1	3/4
ECOUNT HP 300-1C	1	1	3/4
ECOUNT HP 400-1C	1	1" 1/4	3/4
ECOUNT HP 500-1C	1	1" 1/4	3/4

Модель ECOUNT HP 2C

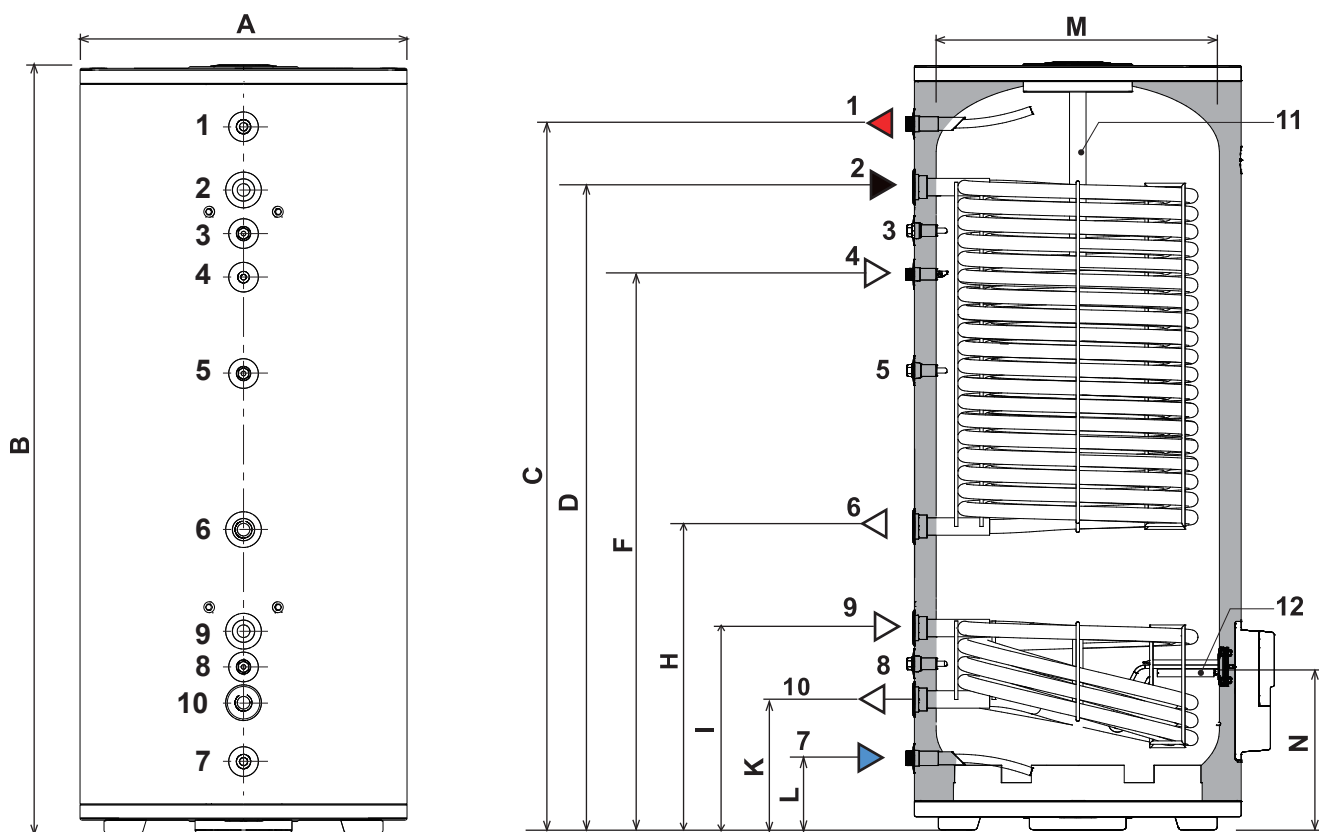


рис. 9 - ECOUNT HP 2C

Обозначения

- |                       |                            |
|-----------------------|----------------------------|
| 1 Выход горячей воды  | 7 Вход холодной воды       |
| 2 Вход в котел        | 8 Зонд                     |
| 3 Зонд                | 9 Вход солнечных батарей   |
| 4 Контур рециркуляции | 10 Выход солнечных батарей |
| 5 Зонд                | 11 Верхний анод            |
| 6 Выход из котла      | 12 Нижний анод             |

Размеры

Модель	A мм	B мм	C мм	D мм	F мм	H мм	I мм	K мм	L мм	M мм	N мм
ECOUNT HP 200-2C	540	1438	1328	1226	1026	637	400	226	124	440	324
ECOUNT HP 300-2C	620	1557	1423	1323	1123	699	453	273	163	520	316
ECOUNT HP 400-2C	750	1469	1313	1174	974	559	462	298	163	650	373
ECOUNT HP 500-2C	750	1769	1618	1474	1274	695	462	298	163	650	373

Гидравлические соединения

Модель	Соединения ГВС	Соединения верхнего змеевика	Соединения нижнего змеевика	Соединение рециркуляции
ECOUNT HP 200-2C	3/4	1"	1"	3/4
ECOUNT HP 300-2C	1"	1"	1"	3/4
ECOUNT HP 400-2C	1"	1" 1/4	1" 1/4	3/4
ECOUNT HP 500-2C	1"	1" 1/4	1" 1/4	3/4

## 4.4 Гидравлические контуры

Модель ECOUNT HP 1C

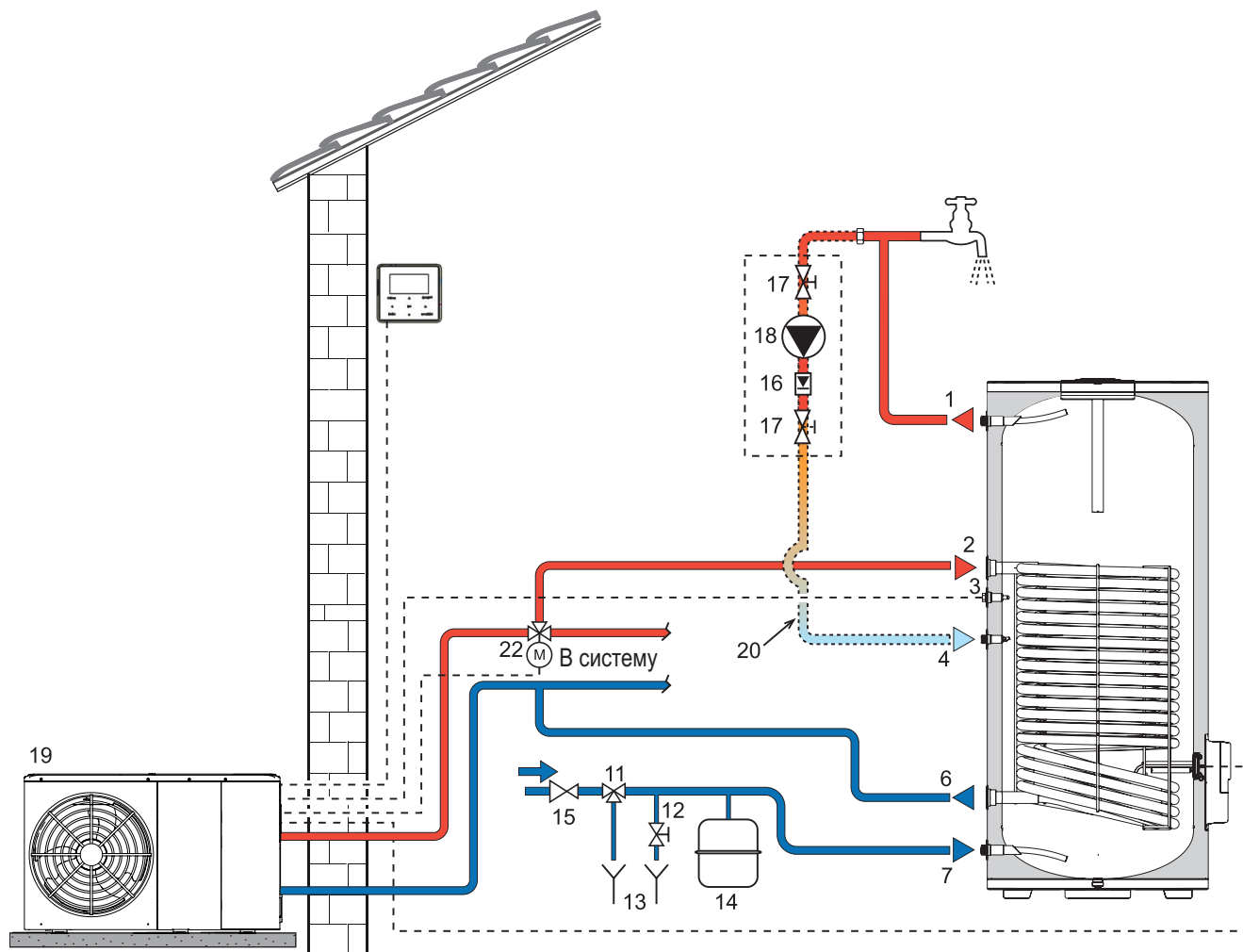


рис. 10 - Гидравлический контур ECOUNT HP 1C

- |  |   |
|--|---|
| 1 Выход горячей воды   | 14 Расширительный бак (не входит в комплект)            |
| 2 Вход в котел   | 15 Редуктор давления (не входит в комплект)             |
| 3 Зонд генератора (не входит в комплект)                                   | 16 Обратный клапан (опция, не входит в комплект)        |
| 4 Контур рециркуляции  | 17 Запорный клапан (опция, не входит в комплект)        |
| 6 Выход из котла   | 18 Насос (опция, не входит в комплект)                  |
| 7 Вход холодной воды   | 19 Генератор (не входит в комплект)                     |
| 11 Предохранительный клапан гидравлического контура (не входит в комплект) | 20 Рециркуляционная труба (опция, не входит в комплект) |
| 12 Кран для опорожнения (не входит в комплект)                             | 22 Трехходовой клапан (не входит в комплект)            |
| 13 Сливная труба (не входит в комплект)                                    |   |

Модель ECOUNT HP 2C

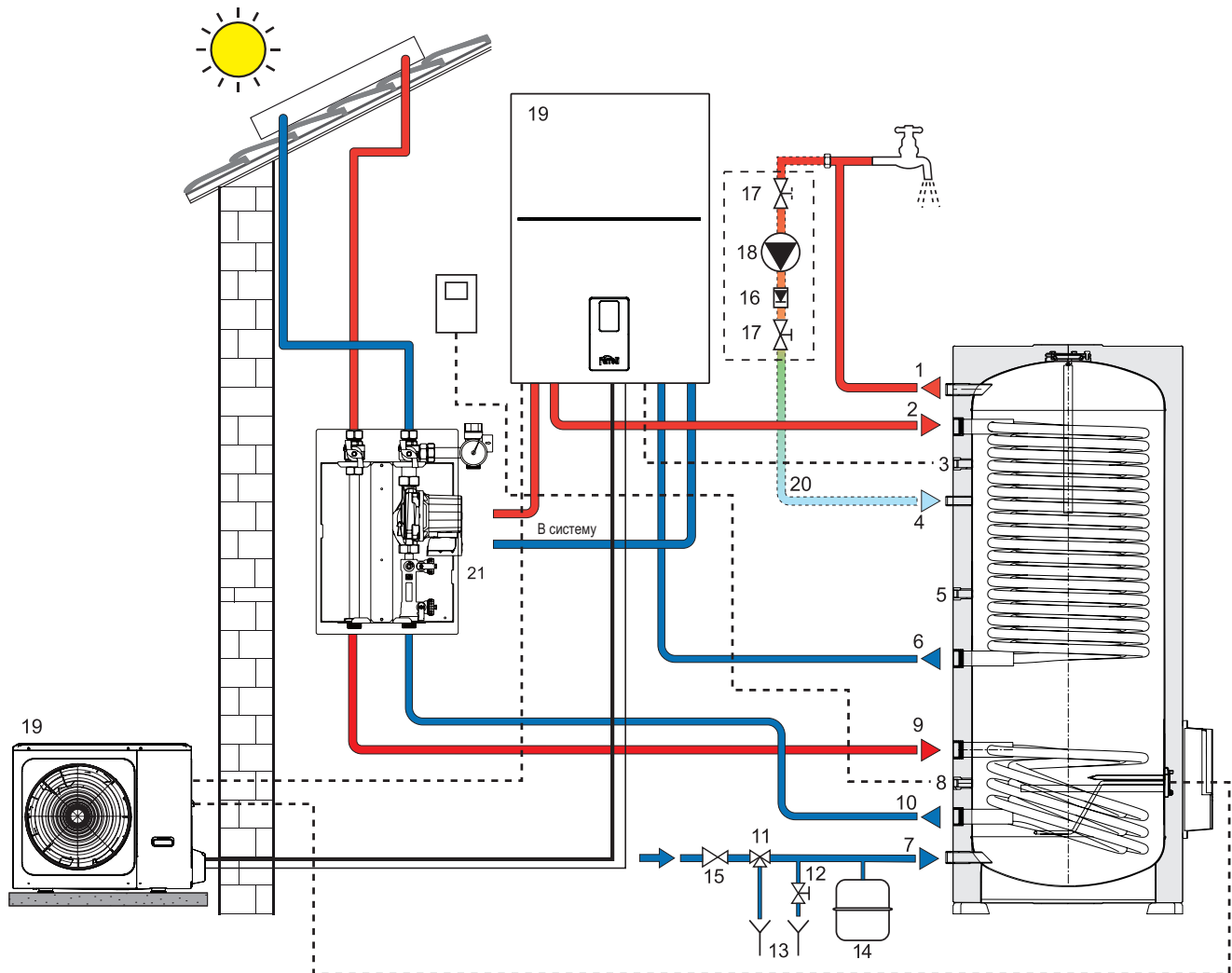


рис. 11 - Гидравлический контур ECOUNT HP 2C

- |  |   |
|--|---|
| 1 Выход горячей воды   | 13 Сливная труба (не входит в комплект)   |
| 2 Вход в котел   | 14 Расширительный бак (не входит в комплект)                                    |
| 3 Зонд генератора (1) (не входит в комплект)                               | 15 Редуктор давления (не входит в комплект)                                     |
| 4 Контур рециркуляции  | 16 Обратный клапан (опция, не входит в комплект)                                |
| 5 Зонд генератора (2) (не входит в комплект)                               | 17 Запорный клапан (опция, не входит в комплект)                                |
| 6 Выход из котла   | 18 Насос (опция, не входит в комплект)  |
| 7 Вход холодной воды   | 19 Генератор (не входит в комплект)   |
| 8 Зонд солнечных батарей (не входит в комплект)                            | 20 Рециркуляционная труба (опция, не входит в комплект)                         |
| 9 Вход солнечных батарей   | 21 Группа Idro солнечных батарей (не входит в комплект)                         |
| 10 Выход солнечных батарей   | 23 Блок управления солнечными батареями ECOTRONIC HITECH (не входит в комплект) |
| 11 Предохранительный клапан гидравлического контура (не входит в комплект) |   |
| 12 Кран для опорожнения (не входит в комплект)                             |   |

## 4.5 Электрическая схема

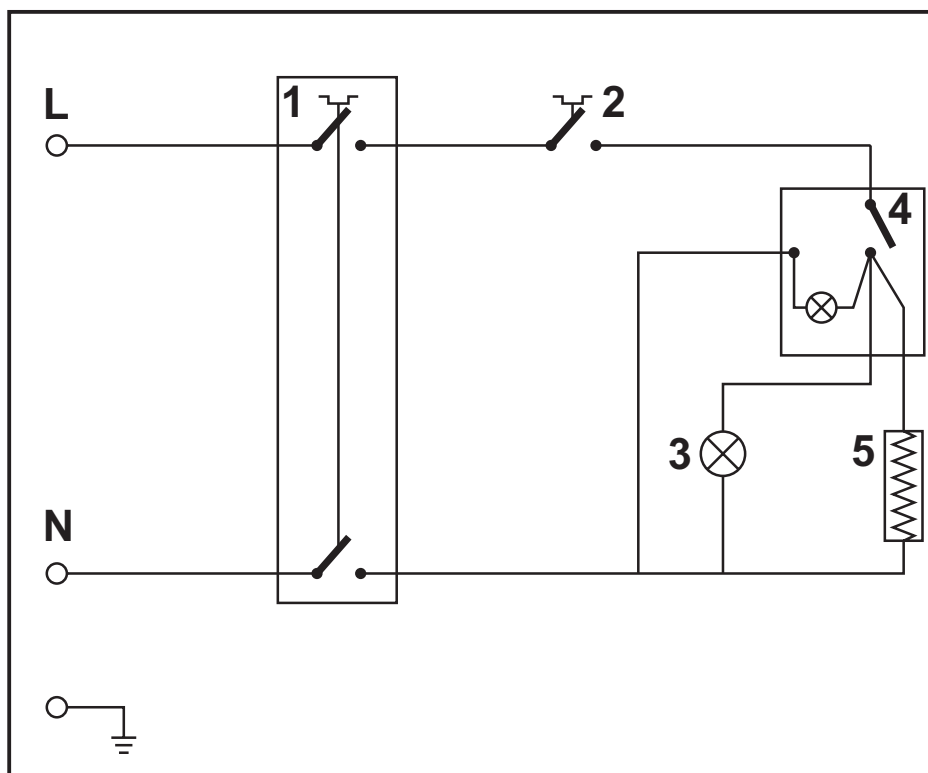


рис. 12 - Электрическая схема

### Обозначения

- 1 Предохранительный термостат
- 2 Регулировочный термостат
- 3 СИД

- 4 Выключатель
- 5 Сопротивление
- L-N Питание от сети или от генератора

## 4.6 Таблица технических данных

### ECOUNT HP 1C

ECOUNT HP 1C		ECOUNT HP 200 1C	ECOUNT HP 300 1C	ECOUNT HP 400 1C	ECOUNT HP 500 1C
Емкость	л	167	254	350	444
Мощность обмена	кВт	11,5	15,5	23,5	27,5
Расход ГВС (10°/45°С)	л/ч	283	381	577	676
Время приготовления	мин.	28	32	28	31
Максимальное рабочее давление воды в контуре ГВС	бар	8	8	8	8
Макс. рабочая температура ГВС	°С	95	95	95	95
Потери на поддержание	кВт/ч за 24 часа	2,2	2,7	2,9	3,5
Теплообменная поверхность змеевика	м <sup>2</sup>	2,3	3,1	4,7	5,5
Длина змеевика	м	29,5	39,2	46,5	55,2
Потери нагрузки змеевика	мбар	148	265	36	52
Номинальный расход змеевика	м <sup>3</sup> /ч	1,0	1,3	2,0	2,4
Степень защиты	IP	X4	X4	X4	X4
Напряжение питания	В/Гц	230/50	230/50	230/50	230/50
Потребляемая электрическая мощность	Вт	2000	2000	2000	2000
Порожный вес	кг	91	118	153	180

Со следующими эталонными значениями температуры: вода отопления 60°С/50°С

### ECOUNT HP 2C

ECOUNT HP 2C		ECOUNT HP 200 2C	ECOUNT HP 300 2C	ECOUNT HP 400 2C	ECOUNT HP 500 2C
Емкость	л	162	247	345	434

#### ВЕРХНИЙ ЗМЕЕВИК

Мощность обмена	кВт	11,5	15,5	23,5	27,5
Расход ГВС (10°/45°С)	л/ч	283	381	577	676
Время приготовления	мин.	17	20	17	19
Теплообменная поверхность змеевика	м <sup>2</sup>	2,3	3,1	4,7	5,5
Длина змеевика	м	29,4	39,8	43,6	55,2
Потери нагрузки змеевика	мбар	148	265	36	52
Номинальный расход змеевика	м <sup>3</sup> /ч	1,0	1,3	2,0	2,4

Со следующими эталонными значениями температуры: вода отопления 60°С/50°С

#### НИЖНИЙ ЗМЕЕВИК

Мощность обмена	кВт	17,5	17,5	30	30
Расход ГВС (10°/45°С)	л/ч	430	430	737	737
Время приготовления	мин.	18	28	22	28
Теплообменная поверхность змеевика	м <sup>2</sup>	0,7	0,7	1,2	1,2
Длина змеевика	м	8,9	8,9	11,9	11,9
Потери нагрузки змеевика	мбар	30	30	10	10
Номинальный расход змеевика	м <sup>3</sup> /ч	0,8	0,8	1,3	1,3

Со следующими эталонными значениями температуры: вода отопления 80°С/60°С

Максимальное рабочее давление воды в контуре ГВС	бар	8	8	8	8
Макс. рабочая температура ГВС	°С	95	95	95	95
Потери на поддержание	кВт/ч за 24 часа	2,2	2,7	2,9	3,5
Степень защиты	IP	X4	X4	X4	X4
Напряжение питания	В/Гц	230/50	230/50	230/50	230/50
Потребляемая электрическая мощность	Вт	2000	2000	2000	2000
Порожный вес	кг	92	126	161	194

#### ЗМЕЕВИК С ПОСЛЕДОВАТЕЛЬНЫМ ПОДКЛЮЧЕНИЕМ

Мощность обмена	кВт	15	19	29,5	33,5
Расход ГВС (10°/45°С)	л/ч	369	467	725	823
Время приготовления	мин.	21	26	22	25
Теплообменная поверхность змеевика	м <sup>2</sup>	3	3,8	5,9	6,7
Длина змеевика	м	38,3	48,7	55,5	67,1
Потери нагрузки змеевика	мбар	325	625	110	175
Номинальный расход змеевика	м <sup>3</sup> /ч	1,3	1,6	2,5	2,9

Со следующими эталонными значениями температуры: вода отопления 60°С/50°С



## 4.7 Паспорт продукта ErP

### МОДЕЛЬ: ECOUNT HP 200-1C

Марка: FERROLI			
Элемент	Символ	Единица измерения	Значение
Класс энергоэффективности нагрева воды (от A+ до F)			C
Рассеивание тепла	S	Вт	80
Полезный объем	V	л	167

### МОДЕЛЬ: ECOUNT HP 200-2C

Марка: FERROLI			
Элемент	Символ	Единица измерения	Значение
Класс энергоэффективности нагрева воды (от A+ до F)			C
Рассеивание тепла	S	Вт	80
Полезный объем	V	л	162

### МОДЕЛЬ: ECOUNT HP 300-1C

Марка: FERROLI			
Элемент	Символ	Единица измерения	Значение
Класс энергоэффективности нагрева воды (от A+ до F)			C
Рассеивание тепла	S	Вт	92
Полезный объем	V	л	254

### МОДЕЛЬ: ECOUNT HP 300-2C

Марка: FERROLI			
Элемент	Символ	Единица измерения	Значение
Класс энергоэффективности нагрева воды (от A+ до F)			C
Рассеивание тепла	S	Вт	92
Полезный объем	V	л	247

### МОДЕЛЬ: ECOUNT HP 400-1C

Марка: FERROLI			
Элемент	Символ	Единица измерения	Значение
Класс энергоэффективности нагрева воды (от A+ до F)			C
Рассеивание тепла	S	Вт	102
Полезный объем	V	л	350

### МОДЕЛЬ: ECOUNT HP 400-2C

Марка: FERROLI			
Элемент	Символ	Единица измерения	Значение
Класс энергоэффективности нагрева воды (от A+ до F)			C
Рассеивание тепла	S	Вт	102
Полезный объем	V	л	345

### МОДЕЛЬ: ECOUNT HP 500-1C

Марка: FERROLI			
Элемент	Символ	Единица измерения	Значение
Класс энергоэффективности нагрева воды (от A+ до F)			C
Рассеивание тепла	S	Вт	111
Полезный объем	V	л	444

### МОДЕЛЬ: ECOUNT HP 500-2C

Марка: FERROLI			
Элемент	Символ	Единица измерения	Значение
Класс энергоэффективности нагрева воды (от A+ до F)			C
Рассеивание тепла	S	Вт	111
Полезный объем	V	л	434

Уважаемый покупатель. Внимательно ознакомьтесь с текстом гарантийного талона и проследите, чтобы он был правильно заполнен и имел штамп торгующей организации. Обращаем Ваше внимание на то, что газовое котельное оборудование является технически сложным товаром, ввод в эксплуатацию которого должен осуществлять уполномоченный специалист авторизованного сервисного центра.

В целях обеспечения безопасной и надежной работы Вашего котла, а также в целях исполнения Законодательных актов РФ и Республики Беларусь владелец газового оборудования обязан заключать договор на ежегодное техническое обслуживание газового котельного оборудования.

Для проведения технического обслуживания мы рекомендуем обращаться в авторизованные сервисные центры FERROLI, специалисты которых аттестованы на проведение работ с оборудованием FERROLI. Координаты сервисных центров можно найти на сайтах [www.service.ferroli.ru](http://www.service.ferroli.ru) или [www.service.ferroli.by](http://www.service.ferroli.by)

Обращаем Ваше внимание, что работы по вводу в эксплуатацию, техническому обслуживанию, чистке оборудования, замене магниевых анодов и иных расходных материалов производятся на возмездной основе.

Модель оборудования \_\_\_\_\_

Серийный номер \_\_\_\_\_

### Данные о продаже

### Данные о вводе в эксплуатацию

Дата продажи \_\_\_\_\_

Дата ввода в эксплуатацию \_\_\_\_\_

Название торговой организации \_\_\_\_\_

Название организации \_\_\_\_\_

\_\_\_\_\_

ФИО специалиста \_\_\_\_\_

Подпись продавца \_\_\_\_\_ М.П.

Подпись \_\_\_\_\_ М.П.

В соответствии с действующим законодательством изготовитель предоставляет Вам гарантию на оборудование FERROLI.

**Внимание!** Отрезные гарантийные талоны изымаются представителем сервисного центра при обслуживании. Данные о вводе в эксплуатацию оборудования заполняются сервисным центром.

Модель \_\_\_\_\_ Серийный номер \_\_\_\_\_

Дата приобретения \_\_\_\_\_ Штамп организации \_\_\_\_\_

Дата ввода в эксплуатацию \_\_\_\_\_

Название организации, выполнившей  
ввод оборудования в эксплуатацию \_\_\_\_\_

Модель \_\_\_\_\_ Серийный номер \_\_\_\_\_

Дата приобретения \_\_\_\_\_ Штамп организации \_\_\_\_\_

Дата ввода в эксплуатацию \_\_\_\_\_

Название организации, выполнившей  
ввод оборудования в эксплуатацию \_\_\_\_\_

Модель \_\_\_\_\_ Серийный номер \_\_\_\_\_

Дата приобретения \_\_\_\_\_ Штамп организации \_\_\_\_\_

Дата ввода в эксплуатацию \_\_\_\_\_

Название организации, выполнившей  
ввод оборудования в эксплуатацию \_\_\_\_\_

Модель \_\_\_\_\_ Серийный номер \_\_\_\_\_

Дата приобретения \_\_\_\_\_ Штамп организации \_\_\_\_\_

Дата ввода в эксплуатацию \_\_\_\_\_

Название организации, выполнившей  
ввод оборудования в эксплуатацию \_\_\_\_\_

**000 «ФерролиРус»**

РФ, Московская обл., г. Мытищи, Ярославское шоссе, влд. 1, стр. 1

+ 7 495 646 06 23, e-mail: info@ferroli.ru

service.ferroli.ru, ferroli.ru

**000 «ФерролиБел»**

222750, Минская обл., Дзержинский р-н, г. Фаниполь

ул. Заводская, 45, тел./факс: +375 17 1697959

e-mail: info@ferroli.by, service.ferroli.by

**Внимание!** Отрезные гарантийные талоны изымаются представителем сервисного центра при обслуживании. Данные о вводе в эксплуатацию оборудования заполняются сервисным центром.

ФИО покупателя _____	Дата ремонта _____
Адрес _____	
Телефон _____	Дата ремонта _____
Сервисный центр _____	
ФИО покупателя _____	Дата ремонта _____
Адрес _____	
Телефон _____	Дата ремонта _____
Сервисный центр _____	
ФИО покупателя _____	Дата ремонта _____
Адрес _____	
Телефон _____	Дата ремонта _____
Сервисный центр _____	
ФИО покупателя _____	Дата ремонта _____
Адрес _____	
Телефон _____	Дата ремонта _____
Сервисный центр _____	

**ООО «ФерролиРус»**

РФ, Московская обл., г. Мытищи, Ярославское шоссе, влд. 1, стр. 1  
+ 7 495 646 06 23, e-mail: info@ferroli.ru  
service.ferroli.ru, ferroli.ru

**ООО «ФерролиБел»**

222750, Минская обл., Дзержинский р-н, г. Фаниполь  
ул. Заводская, 45, тел./факс: +375 17 1697959  
e-mail: info@ferroli.by, service.ferroli.by

## Гарантийный срок

Гарантийный срок на котельное оборудование и газовые проточные водонагреватели FERROLI составляет 24 месяца с даты приобретения, либо с даты его ввода в эксплуатацию авторизованным сервисным центром или сертифицированным специалистом FERROLI, подтвержденной документально (актом выполненных работ), но не более 36 месяцев с даты продажи. Гарантийный срок на электрические водонагреватели составляет 1 год и 3 года на его внутренний накопительный бак со дня приобретения (при условии ежегодной замены магниевого анода и наличия заземления в сети питания). Гарантийный срок на дополнительное оборудование (пульта управления, комнатные термостаты, дымоходы и т.п.) составляет один год с даты приобретения. Гарантия производителя действительна, если ввод оборудования в эксплуатацию осуществляется авторизованным сервисным центром FERROLI, либо сертифицированным специалистом компании FERROLI и при условии проведения ежегодного технического обслуживания, подтвержденного документально. Ознакомиться с актуальным списком сервисных центров можно на сайте [www.service.ferroli.ru](http://www.service.ferroli.ru) (РФ) или [www.service.ferroli.by](http://www.service.ferroli.by) (Республика Беларусь). Гарантийные обязательства распространяются на оборудование, официально поставленное через уполномоченных представителей ООО «ФЕРРОЛИ РУС» и эксплуатирующееся на территории РФ, и ООО «ФЕРРОЛИБЕЛ» и эксплуатирующееся на территории Республики Беларусь. В течение гарантийного срока изготовитель обеспечивает права потребителя в отношении недостатков товара, допущенных по вине изготовителя.

## Гарантийные обязательства не распространяются:

На недостатки оборудования, если они возникли вследствие нарушения потребителем установленных правил и условий эффективного и безопасного использования, хранения, транспортировки товара (изложенных в инструкции по эксплуатации), действий третьих лиц или непреодолимой силы (в том числе стихийных бедствий, пожаров, катастроф, умышленных или неумышленных повреждений и проч.). На недостатки оборудования, которые вызваны независимыми от изготовителя причинами, в том числе: недопустимыми государственными стандартами перепадами напряжения питания, попадания внутрь посторонних предметов или насекомых, образованием накипи, качеством теплоносителя, разрушением или повреждением элементов котла, вследствие замерзания гидравлической системы отопления или ГВС. На оборудование, которое подвергалось конструктивным изменениям, либо оборудование, с которого удален серийный номер. На оборудование, недостатки которого возникли вследствие его эксплуатации с иными неустранимыми недостатками.

## Для надежной и бесперебойной работы котельного оборудования необходимо:

- обеспечить контур заземления;
- установить фильтры на контуре ГВС и обратном трубопроводе системы отопления;
- установить стабилизатор напряжения.

## Срок службы

Срок службы котельного оборудования FERROLI составляет 10 лет с даты его передачи конечному потребителю. Срок службы электрических водонагревателей FERROLI составляет 5 лет с даты передачи конечному потребителю. Данное значение установлено в соответствии с требованием Закона о защите прав потребителей.

Данный документ не ограничивает определенные законом права потребителей, но дополняет и уточняет оговоренные законом обязательства изготовителя. В случае отсутствия документов, подтверждающих факт покупки оборудования или ввода его в эксплуатацию, решение о предоставлении гарантии принимает представитель ООО «ФЕРРОЛИ РУС» на территории РФ или ООО «ФЕРРОЛИБЕЛ» на территории Республики Беларусь. В случае положительного решения гарантийный срок исчисляется с даты изготовления оборудования.

С условиями гарантийного обслуживания ознакомлен:

Дата и подпись покупателя \_\_\_\_\_

<b>1. Instrukcja obsługi.....</b>	<b>88</b>
1.2 Panel sterowania.....	88
<b>2. Instalacja .....</b>	<b>88</b>
2.2 Miejsce instalacji.....	88
2.3 Połączenia hydrauliczne.....	88
2.4 Stosowanie grzałki elektrycznej (2000W - 230V).....	89
2.5 Rozruch .....	90
<b>3. Konserwacja, czyszczenie i utylizacja.....</b>	<b>91</b>
3.2 Zalecenia ogólne .....	91
3.3 Opróżnić urządzenie.....	91
3.4 Kontrola i czyszczenie wnętrza zbiornika.....	91
3.5 Kontrola anod .....	91
3.6 Złomowanie .....	92
<b>4. Dane techniczne .....</b>	<b>93</b>
4.2 Wymiary.....	93
4.3 Złącza .....	94
4.4 Obiegi wody.....	96
4.5 Schemat instalacji elektrycznej.....	98
4.6 Tabela danych technicznych .....	99
4.7 Karta produktu ErP .....	100

## Uwagi ogólne

- Przeczytać uważnie ostrzeżenia zawarte w niniejszej instrukcji obsługi.
- Po zainstalowaniu zasobnika c.w.u. udzielić użytkownikowi niezbędnych informacji na temat jego działania i wręczyć mu niniejszą instrukcję obsługi, stanowiącą integralną i bardzo ważną część produktu ECOUNTIT HP. Instrukcję obsługi należy przechowywać z należytą starannością, aby w razie potrzeby można było z niej skorzystać w przyszłości.
- Instalacja i konserwacja powinny być wykonane zgodnie z obowiązującymi normami oraz według instrukcji producenta i być przeprowadzone przez wykwalifikowany personel. Zabrania się wykonywania jakichkolwiek czynności w obrębie zaplombowanych elementów regulacyjnych.
- Niewłaściwa instalacja lub zła konserwacja może spowodować obrażenia u ludzi i zwierząt, a także szkody materialne. Producent nie ponosi jakiegokolwiek odpowiedzialności za szkody powstałe wskutek błędów podczas instalacji i eksploatacji lub wskutek nieprzestrzegania instrukcji.
- Przed jakimikolwiek czynnościami konserwacyjnymi lub czyszczeniem odłączyć urządzenie od zasilania elektrycznego za pomocą wyłącznika i/lub innych urządzeń odłączających.
- W razie usterki i/lub złego działania urządzenia wyłączyć je i powstrzymać się od jakichkolwiek prób napraw lub interwencji bezpośrednio w kotle. Zwracać się wyłącznie do wykwalifikowanych serwisantów. Ewentualna naprawa-wymiana może być przeprowadzona wyłącznie przez serwisanta z odpowiednimi kwalifikacjami zawodowymi i wyłącznie przy użyciu oryginalnych części zamiennych. Nieprzestrzeganie powyższych zaleceń może negatywnie wpłynąć na bezpieczeństwo urządzenia.
- Urządzenie można stosować jedynie do celów, do jakich zostało przewidziane. Wszelkie inne zastosowania są uważane za niewłaściwe i mogą być niebezpieczne.
- Elementów opakowania nie wolno zostawiać w zasięgu dzieci, ponieważ mogą stanowić dla nich zagrożenie.
- Urządzenie nie może być obsługiwane przez osoby (w tym dzieci) o ograniczonej sprawności fizycznej, sensorycznej lub umysłowej lub bez odpowiedniego doświadczenia i wiedzy, chyba że pod nadzorem osoby odpowiedzialnej za ich bezpieczeństwo lub po poinstruowaniu w zakresie prawidłowego użytkowania urządzenia.
- Urządzenie oraz jego akcesoria należy poddać utylizacji w odpowiedni sposób, zgodnie z obowiązującymi przepisami.
- Ilustracje zamieszczone w niniejszej instrukcji obsługi przedstawiają ECOUNTIT HP w uproszczony sposób. Niniejsza ilustracja może się nieznacznie różnić od dostarczonego produktu ECOUNTIT HP.

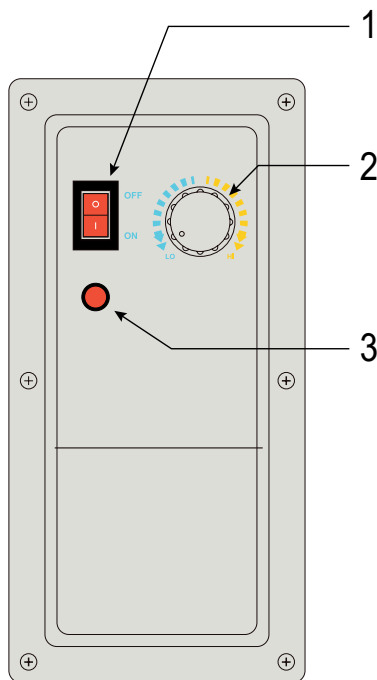
## Wprowadzenie

ECOUNTIT HP to pionowy akumulacyjny zasobnik ciepłej wody użytkowej (c.w.u.) z wężownicą pojedynczą (wersja 1C) lub podwójną (wersja 2C).

Urządzenie służy do podgrzewania ciepłej wody użytkowej do temperatury niższej od temperatury wrzenia przy ciśnieniu atmosferycznym i należy podłączyć je do źródła energii elektrycznej oraz instalacji rozdzielczej ciepłej wody użytkowej, odpowiednich do jego charakterystyk i wydajności oraz mocy.

## 1. INSTRUKCJA OBSŁUGI

### 1.2 Panel sterowania



rys. 1

#### Legenda

- 1 Wyłącznik
- 2 Termostat regulujący (15 °C - 75 °C)
- 3 Dioda Led (Włączenie grzałki elektrycznej)

## 2. INSTALACJA

**WSZELKIE CZYNNOŚCI INSTALACYJNE MUSZĄ BYĆ PRZEPROWADZANE PRZEZ WYKWALIFIKOWANY PERSONEL**

### 2.2 Miejsce instalacji

Pomieszczenie, w którym urządzenie jest zainstalowane, powinno być zabezpieczone przed temperaturami poniżej zera oraz działaniem warunków atmosferycznych.

Jeśli to możliwe, zasobnik c.w.u. powinien być umieszczony bezpośrednio w pobliżu generatora ciepła, aby nie powodować niepotrzebnych strat ciepła. Odpowiednio zaizolować przewody.

### 2.3 Połączenia hydrauliczne

Wykonać przyłącza do odpowiednich złączy według rysunków rys. 8 i rys. 9 oraz zgodnie z symbolami przedstawionymi na urządzeniu.

Zaleca się instalację urządzenia w pobliżu punktu największego poboru ciepłej wody, aby uniknąć utraty ciepła w przewodach, oraz możliwie blisko spustu, aby ułatwić ewentualne czynności opróżniania.

Urządzenie jest przystosowane do podłączenia do przewodu recyrkulacyjnego (niedostarczony w komplecie - **poz. 20** na rys. 10 i rys. 11): jeśli będzie on zamontowany, powinien być zaizolowany. Aby zapewnić działanie recyrkulacji, należy zainstalować pompę wyposażoną w timer działania lub termostat z minimalnym stykiem. Pompa uruchomi się w momencie schłodzenia wody recyrkulacyjnej. Jeśli nie będzie się korzystać z przyłącza, należy go szczelnie zatkać korkiem.



W przewodach doprowadzających zimną wodę, przed zasobnikiem c.w.u. należy zamontować zawór bezpieczeństwa (nie dostarczony w komplecie - **poz. 11** na rys. 10 i rys. 11) o kalibracji niższej lub równej ciśnieniu maksymalnemu c.w.u. podanej w **tabelach danych technicznych** (patrz „4.6 Tabela danych technicznych”).

Przewód łączący zasobnik c.w.u. z zaworem bezpieczeństwa nie powinien być w żaden sposób przerwany, ponieważ mogłoby to prowadzić do uszkodzenia zasobnika z powodu nadmiernego ciśnienia.



**Wylot zaworu bezpieczeństwa musi być podłączony do lejka lub rury zbiorczej (nie dostarczone w komplecie - poz. 13 na rys. 10 i rys. 11), aby woda nie zalała podłogi w przypadku nadciśnienia w obiegu zasobnika c.w.u. W przeciwnym razie, jeżeli zawór nadmiarowy uaktywni się i nastąpi zalanie pomieszczenia, producent kotła nie będzie przyjmował za to odpowiedzialności.**

Niewielkie kapanie z zaworu bezpieczeństwa to normalne zjawisko w fazie grzania; w związku z tym zaleca się podłączenie zaworu do spustu z syfonem.

W razie ciśnienia sieciowego bliskiego wartości kalibracji zaworu należy zastosować odpowiedni reduktor ciśnienia (nie dostarczony w komplecie - **poz. 15** na rys. 10 i rys. 11) umieszczony możliwie jak najdalej od urządzenia.

### Zbiornik wyrównawczy c.w.u.

Zbiornik wyrównawczy c.w.u. powinien być zwymiarowany odpowiednio do pojemności zasobnika oraz do ciśnienia zimnej wody.

W przypadku, gdy w instalacji znajduje się reduktor ciśnienia (z wyżej określonego powodu) oraz/lub zawór zwrotny, należy obowiązkowo zamontować zbiornik wyrównawczy (nie dostarczony w komplecie - **poz. 14** na rys. 10 i rys. 11) o pojemności nie mniejszej niż 5% pojemności znamionowej zasobnika c.w.u.

Nie instalować żadnego zaworu zwrotnego pomiędzy zaworem bezpieczeństwa a zbiornikiem wyrównawczym. Zasadniczo w celu ochrony urządzenia oraz sieci zaleca się zawsze instalację zbiornika wyrównawczego o wyżej opisanych parametrach.

Nadmuchać specjalną komorę z membraną zbiornika wyrównawczego zgodnie z instrukcjami producenta.

## 2.4 Stosowanie grzałki elektrycznej (2000W - 230V)

### Zasilana bezpośrednio z sieci elektrycznej

Grzałka elektryczna (**poz. R** - rys. 2) może służyć jako pomocniczy system grzania c.w.u. lub jako system zabezpieczenia przed zamarzaniem. W tym drugim przypadku ustawić pokrętkę regulacji termostatu (**poz. A** - rys. 2) na poz. minimalną (15°C).

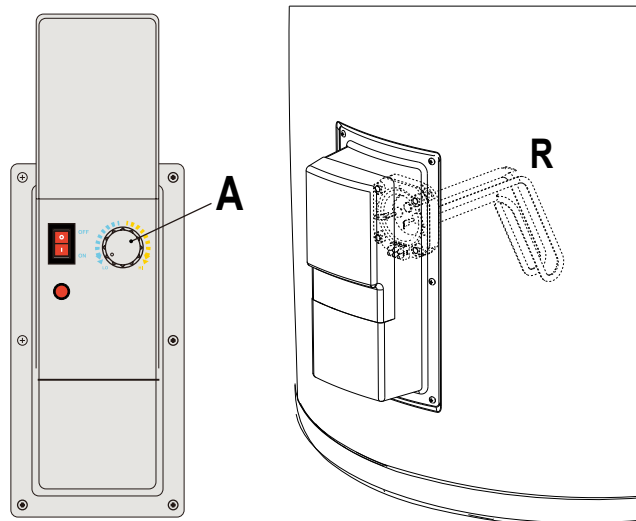
Jeśli grzałka ma być stosowana do grzania wody, pokrętkę termostatu „A” reguluje temperaturę grzania (nastawę) grzałki. Zakres regulacji to od 15°C do 75°C.

### Sterowana/Zasilana przez generator (PDC)

W takim przypadku temperatura zasobnika c.w.u. będzie sterowana bezpośrednio przez czujnik generatora znajdujący się w odpowiednim odpływie (**poz. 3** - rys. 10 i rys. 11).

Termostat regulujący (**poz. A** - rys. 2) musi być ustawiony na poz. maksymalną.

Funkcja zabezpieczenia przed zamarzaniem będzie sterowana bezpośrednio przez generator.



rys. 2

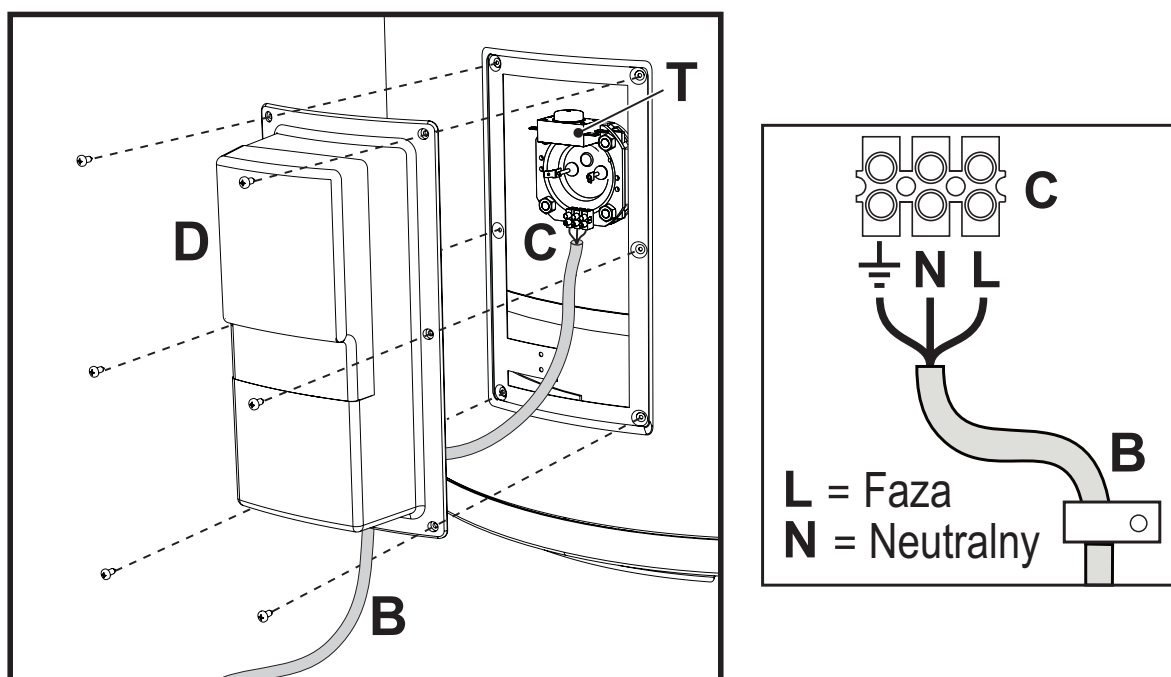
Układ elektryczny instalacji powinien być wykonany przez wykwalifikowanego technika zgodnie z obowiązującymi przepisami lokalnymi oraz normami branżowymi.

**Grzałka elektryczna nie powinna być włączana, gdy zasobnik c.w.u. jest pusty! Nieprzestrzeganie tego zalecenia oznacza utratę gwarancji.**

W celu podłączenia elektrycznego grzałki należy (patrz rys. 3):

- Odkręcić śruby mocujące, aby zdjąć pokrywę „D”.
- Do podłączenia elektrycznego użyć przewodu „B” 3x2,5 mm<sup>2</sup> (w przypadku grzałki 2.0 kW).
- Przeprowadzić końcówkę przewodu przez dławik i podłączyć do skrzynki zaciskowej.
- Założyć z powrotem pokrywę.

**Zasobnik c.w.u, jest wyposażony w termostat bezpieczeństwa (poz. T na rys. 3), który zadziała w przypadku, gdy temperatura przekroczy 93°C.**



rys. 3

## 2.5 Rozruch

Po zainstalowaniu napełnić zasobnik wodą do obiegu c.w.u. oraz c.o. W tym celu należy postępować jak poniżej.

- Napełnić obieg c.o. wodą i odpowietrzyć.
- Napełnić obieg c.w.u. wodą przez wlot zimnej wody, a następnie odpowietrzyć poprzez otwarcie punktu poboru c.w.u.
- Włożyć sondę („panelu fotowoltaicznego” lub „generatora” odpowiednio do rodzaju instalacji) do odpowiedniego odpływu.
- Uruchomić generator.

## 3. KONSERWACJA, CZYSZCZENIE I UTYLIZACJA

**WSZELKIE CZYNNOŚCI KONSERWACJI I WYMIANY MUSZĄ BYĆ PRZEPROWADZANE PRZEZ WYKWALIFIKOWANY PERSONEL.**

Przed wykonaniem jakichkolwiek prac konserwacyjnych należy opróżnić urządzenie.

### 3.2 Zalecenia ogólne

Do czyszczenia zewnętrznych części zasobnika wystarczy ściereczka zwilżona wodą, ewentualnie z dodatkiem mydła w płynie.

Należy unikać detergentów w proszku oraz rozpuszczalników (środków ściernych wszelkiego rodzaju, benzyn itp.). Co najmniej raz w roku sprawdzać stan anody zabezpieczającej (patrz punkt poniżej).

W razie instalacji w środowisku narażonym na temperatury poniżej zera urządzenie powinno przez cały czas pracować lub zostać całkowicie opróżnione.

### 3.3 Opróżnić urządzenie

- Aby opróżnić, zamknąć zawór pobierania wody z sieci, podłączyć wąż do przyłącza spustowego (niedostarczony w komplecie - poz. 12 na rys. 10 i rys. 11) przewidzianego podczas instalacji, a następnie doprowadzić drugi koniec węża do miejsca przewidzianego na spust zewnętrzny.
- Otworzyć punkt pobierania wody i pozwolić, aby woda wypływała. Następnie otworzyć zawór spustowy i przeprowadzić opróżnianie urządzenia.

### 3.4 Kontrola i czyszczenie wnętrza zbiornika

Przed przystąpieniem do czyszczenia wnętrza zbiornika opróżnić urządzenie.

Zdemontować kołnierze („F” - rys. 5 i rys. 6).

Czyścić można strumieniem wody. Uważać, aby nie uszkodzić emaliowanej powłoki zbiornika oraz wymiennika (węzownicy).

Zamontować z powrotem kołnierze wraz z uszczelkami na otworach inspekcyjnych. Uprzednio sprawdzić ich stan (ewentualnie użyć nowej uszczelki).

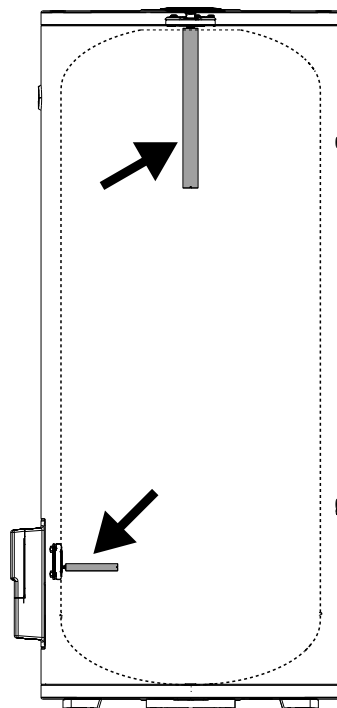
Napełnić urządzenie zgodnie z instrukcjami rozruchu. Sprawdzić szczelność urządzenia.

### 3.5 Kontrola anod

Urządzenie jest zabezpieczone przed korozją emalio- waniem jego wewnętrznej powierzchni oraz węzownicy.

Zasobnik jest ponadto wyposażony w anody magnezowe zabezpieczające przed korozją i chroniące przed prądami wirowymi (patrz rysunek obok), które mogłyby go uszkodzić. Trwałość anod zależy od sposobu użytkowania oraz jakości wody.

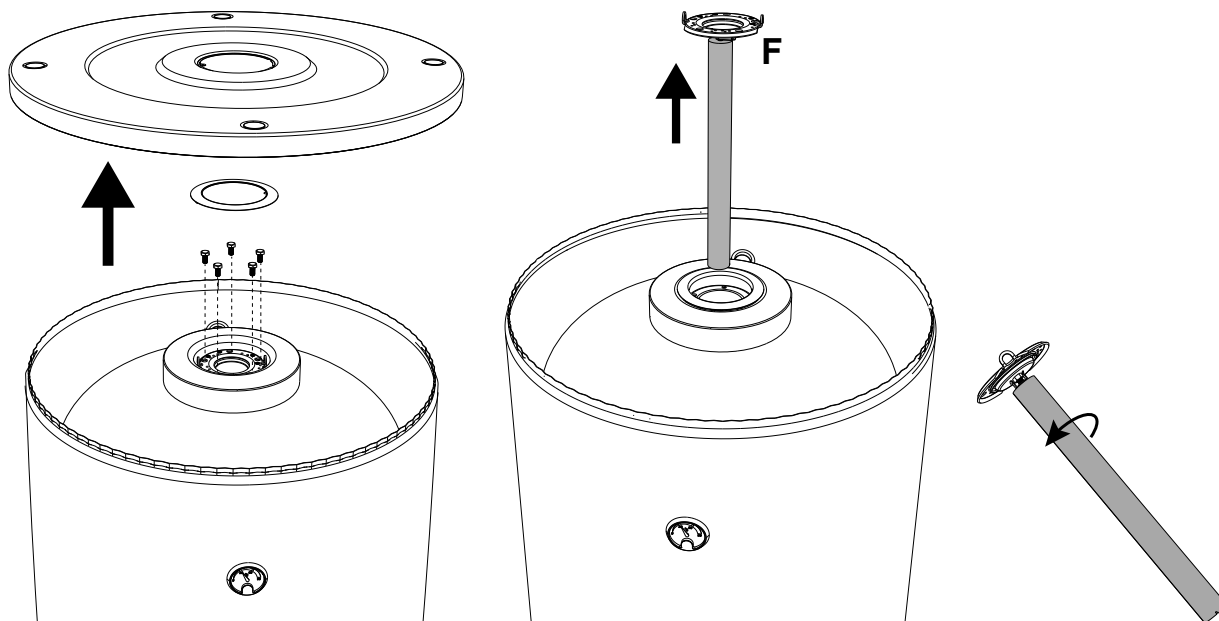
Anody można kontrolować (zaleca się kontrole co najmniej raz w roku), a także wymieniać.



rys. 4

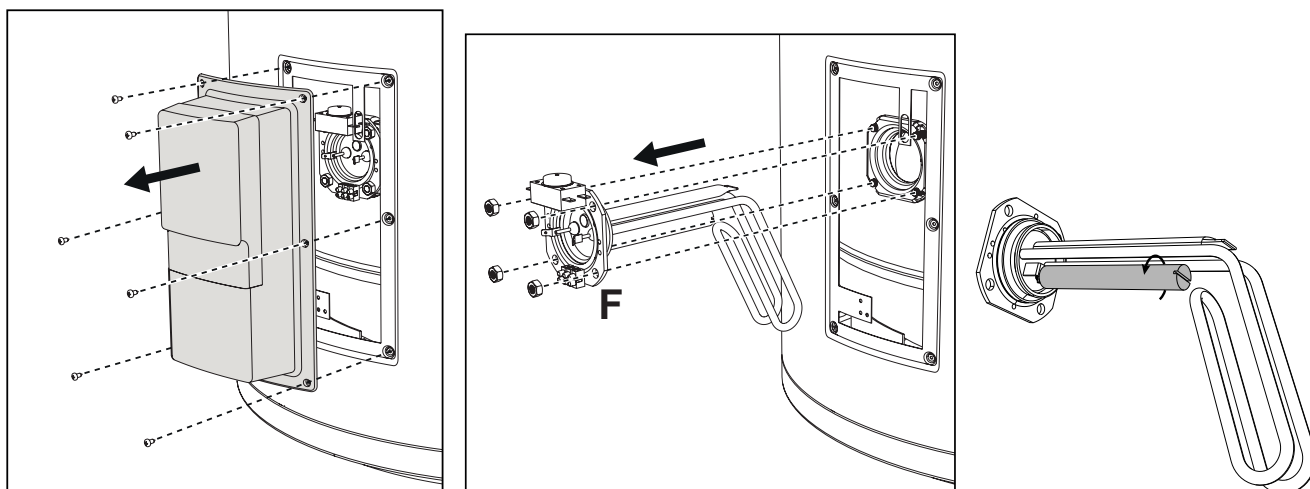
W celu przeprowadzenia kontroli oraz/lub wymiany należy najpierw opróżnić zasobnik zgodnie z instrukcjami podanymi powyżej.

### Kontrola oraz/lub wymiana anody górnej



rys. 5

### Kontrola oraz/lub wymiana anody dolnej



rys. 6

Podczas wymiany anod stosować wyłącznie oryginalne części zamienne.

### 3.6 Złomowanie

Po zakończeniu eksploatacji urządzenia powinny być utylizowane zgodnie z obowiązującymi przepisami.

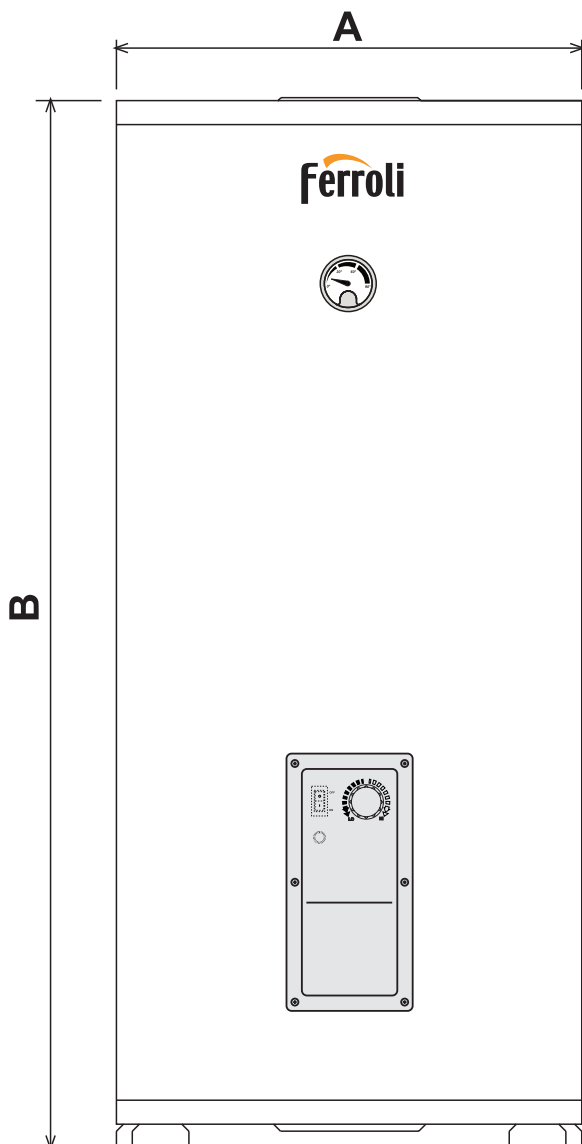
Nie wyrzucać produktu ani jego akcesoriów wraz z odpadami domowymi.

Prawidłowo zutylizować produkt i wszystkie jego akcesoria.

Nieprawidłowa utylizacja produktu przez użytkownika pociąga za sobą sankcje administracyjne przewidziane w obowiązującym prawie.

## 4. DANE TECHNICZNE

### 4.2 Wymiary



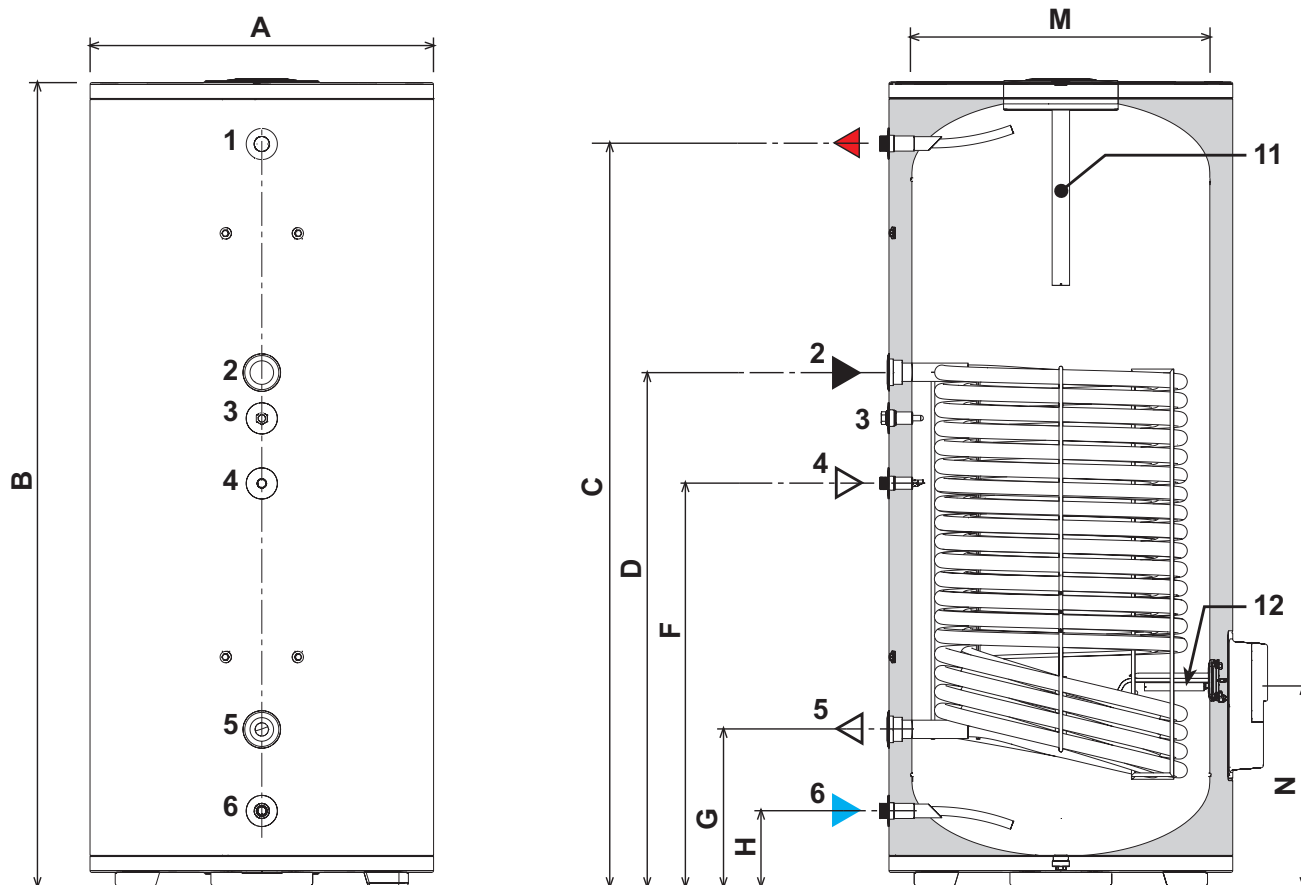
rys. 7

Model	A mm	B mm
ECOUNTIT HP 200-1C	540	1438
ECOUNTIT HP 300-1C	620	1557
ECOUNTIT HP 400-1C	750	1469
ECOUNTIT HP 500-1C	750	1769

Model	A mm	B mm
ECOUNTIT HP 200-2C	540	1438
ECOUNTIT HP 300-2C	620	1557
ECOUNTIT HP 400-2C	750	1469
ECOUNTIT HP 500-2C	750	1769

4.3 Złącza

Model ECOUNT HP 1C



rys. 8 - ECOUNT HP 1C

Legenda

- 1 Wylot c.w.u.
- 2 Wejście kotła
- 3 Sonda
- 4 Recyrkulacja
- 5 Wyjście kotła
- 6 Wlot zimnej wody
- 11 Anoda górna
- 12 Anoda dolna

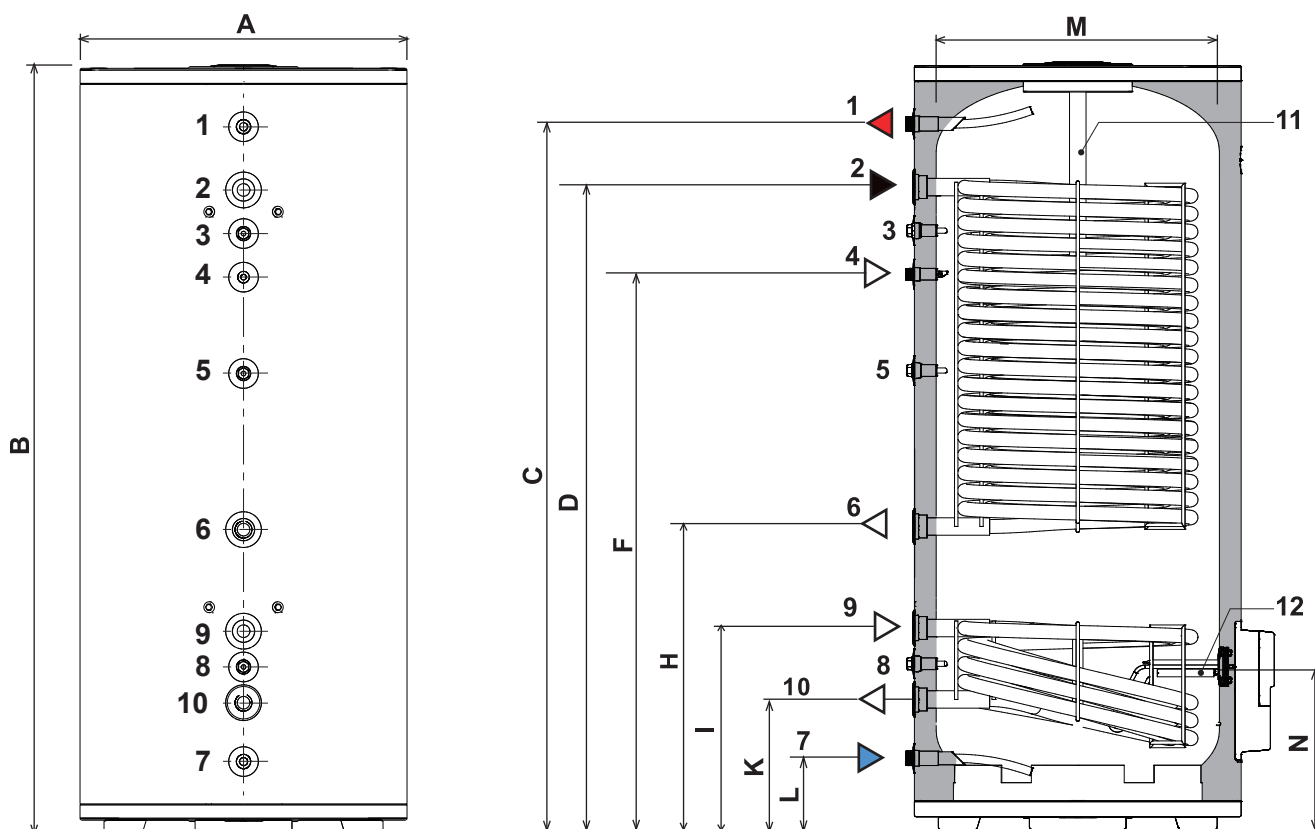
Wymiary

Model	A mm	B mm	C mm	D mm	F mm	G mm	H mm	M mm	N mm
ECOUNT HP 200-1C	540	1438	1316	1197	876	226	124	440	304
ECOUNT HP 300-1C	620	1557	1431	1301	961	261	131	520	331
ECOUNT HP 400-1C	750	1469	1313	997	785	341	163	650	448
ECOUNT HP 500-1C	750	1769	1618	1120	878	341	163	650	448

Połączenia hydrauliczne

Model	Złącza c.w.u.	Złącza węzownicy	Złącze recyrkulacji
ECOUNT HP 200-1C	3/4	1	3/4
ECOUNT HP 300-1C	1	1	3/4
ECOUNT HP 400-1C	1	1" 1/4	3/4
ECOUNT HP 500-1C	1	1" 1/4	3/4

## Model ECOUNTIT HP 2C



rys. 9 - ECOUNTIT HP 2C

### Legenda

- |                 |                                    |
|-----------------|------------------------------------|
| 1 Wylot c.w.u.  | 7 Wlot zimnej wody                 |
| 2 Wejście kotła | 8 Sonda                            |
| 3 Sonda         | 9 Wejście panelu fotowoltaicznego  |
| 4 Recyrkulacja  | 10 Wyjście panelu fotowoltaicznego |
| 5 Sonda         | 11 Anoda górna                     |
| 6 Wyjście kotła | 12 Anoda dolna                     |

### Wymiary

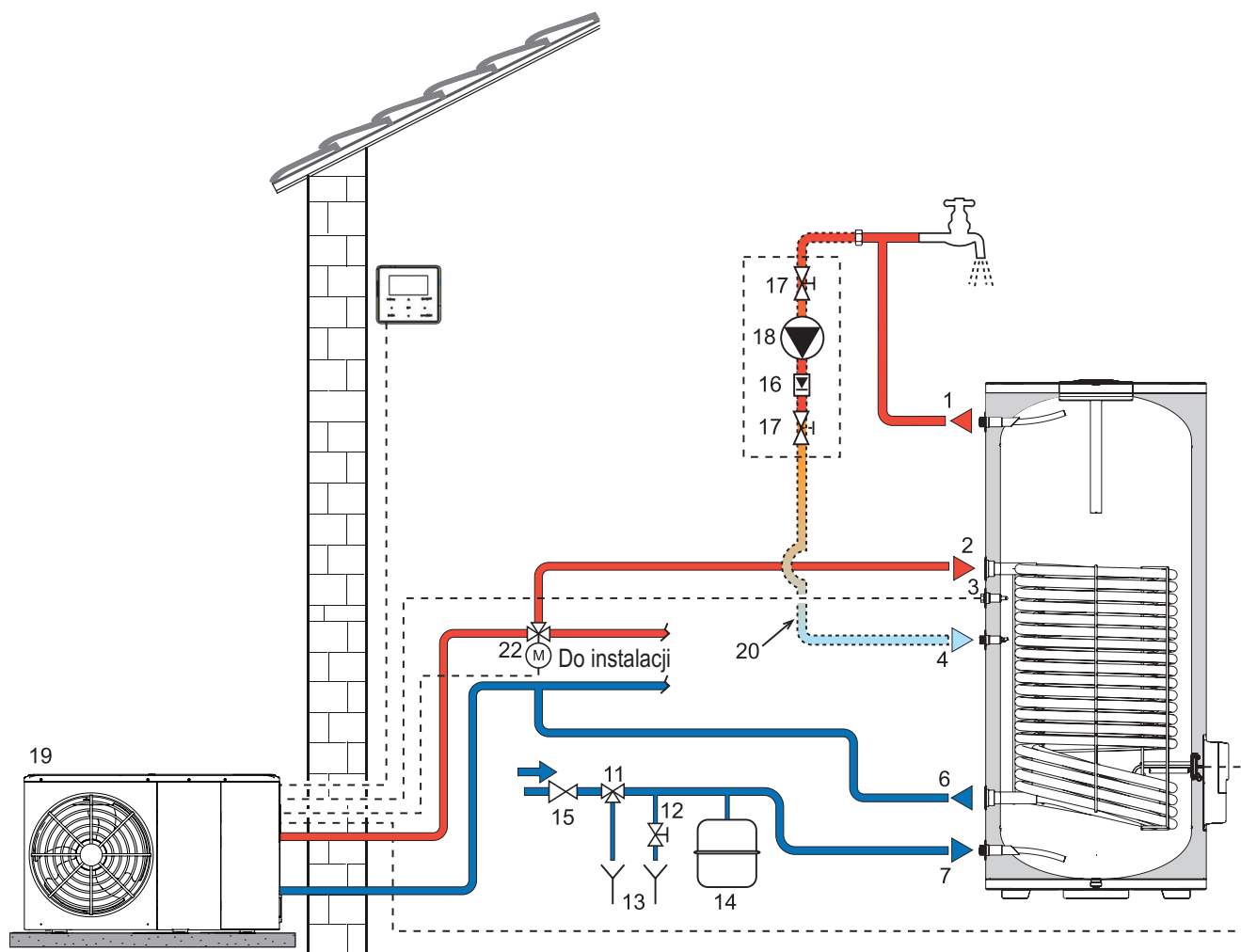
Model	A mm	B mm	C mm	D mm	F mm	H mm	PL mm	K mm	L mm	M mm	N mm
ECOUNTIT HP 200-2C	540	1438	1328	1226	1026	637	400	226	124	440	324
ECOUNTIT HP 300-2C	620	1557	1423	1323	1123	699	453	273	163	520	316
ECOUNTIT HP 400-2C	750	1469	1313	1174	974	559	462	298	163	650	373
ECOUNTIT HP 500-2C	750	1769	1618	1474	1274	695	462	298	163	650	373

### Połączenia hydrauliczne

Model	Złącza c.w.u.	Złącza węzownicy górnej	Złącza węzownicy dolnej	Złącze recyrkulacji
ECOUNTIT HP 200-2C	3/4	1"	1"	3/4
ECOUNTIT HP 300-2C	1"	1"	1"	3/4
ECOUNTIT HP 400-2C	1"	1" 1/4	1" 1/4	3/4
ECOUNTIT HP 500-2C	1"	1" 1/4	1" 1/4	3/4

## 4.4 Obiegi wody

Model ECOUNTIT HP 1C

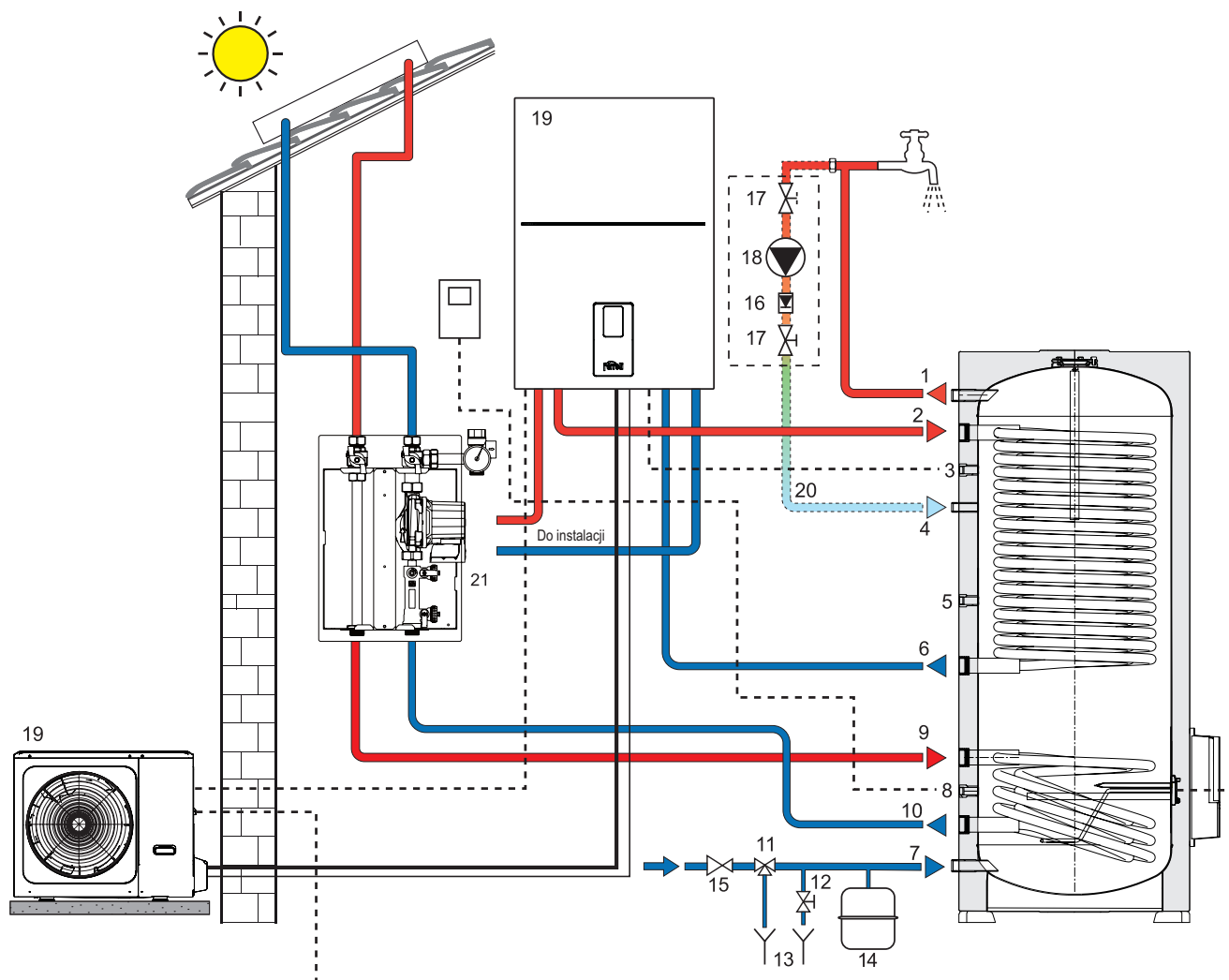


rys. 10 - Obieg wody ECOUNTIT HP 1C

- |  |  |
|--|--|
| <b>1</b> Wylot c.w.u.  | <b>15</b> Reduktor ciśnienia (niedostarczany w komplecie)                  |
| <b>2</b> Wejście kotła   | <b>16</b> Zawór zwrotny (opcjonalny - niedostarczany w komplecie)          |
| <b>3</b> Sonda generatora (niedostarczana w komplecie)                   | <b>17</b> Zawór odcinający (opcjonalny - niedostarczany w komplecie)       |
| <b>4</b> Recyrkulacja  | <b>18</b> Pompa (opcjonalna - niedostarczana w komplecie)                  |
| <b>6</b> Wyjście kotła   | <b>19</b> Generator (niedostarczany w komplecie)                           |
| <b>7</b> Wlot zimnej wody  | <b>20</b> Przewód recyrkulacyjny (opcjonalny - niedostarczany w komplecie) |
| <b>11</b> Hydrauliczny zawór bezpieczeństwa (niedostarczany w komplecie) | <b>22</b> Zawór trójdrożny (niedostarczany w komplecie)                    |
| <b>12</b> Zawór spustowy (niedostarczany w komplecie)                    |  |
| <b>13</b> Wąż spustowy (niedostarczany w komplecie)                      |  |
| <b>14</b> Zbiornik wyrównawczy (niedostarczany w komplecie)              |  |



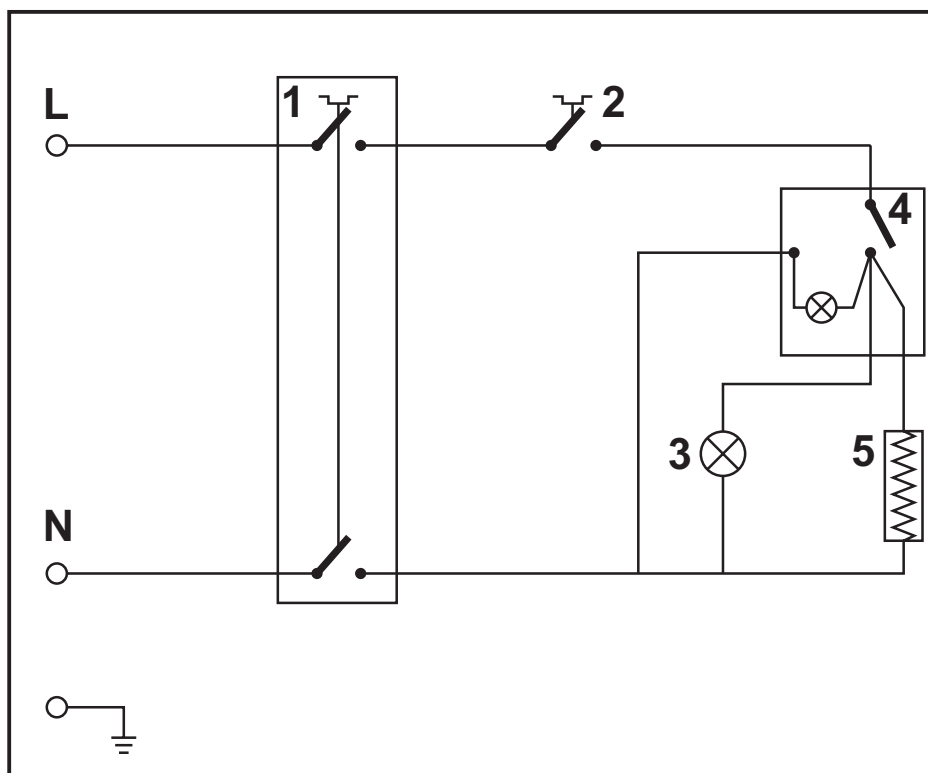
## Model ECOUNTIT HP 2C



rys. 11 - Obieg wody ECOUNTIT HP 2C

- |   |  |
|---|--|
| 1 Wylot c.w.u.  | 13 Wąż spustowy (niedostarczany w komplecie)                                       |
| 2 Wejście kotła   | 14 Zbiornik wyrównawczy (niedostarczany w komplecie)                               |
| 3 Sonda generatora (1) (niedostarczana w komplecie)               | 15 Reduktor ciśnienia (niedostarczany w komplecie)                                 |
| 4 Recyrkulacja  | 16 Zawór zwrotny (opcjonalny - niedostarczany w komplecie)                         |
| 5 Sonda generatora (2) (niedostarczana w komplecie)               | 17 Zawór odcinający (opcjonalny - niedostarczany w komplecie)                      |
| 6 Wyjście kotła   | 18 Pompa (opcjonalna - niedostarczana w komplecie)                                 |
| 7 Wlot zimnej wody  | 19 Generator (niedostarczany w komplecie)  |
| 8 Sonda panelu fotowoltaicznego (niedostarczana w komplecie)      | 20 Przewód recyrkulacyjny (opcjonalny - niedostarczany w komplecie)                |
| 9 Wejście panelu fotowoltaicznego                                 | 21 Zespół hydrauliczny panelu fotowoltaicznego (niedostarczany w komplecie)        |
| 10 Wyjście panelu fotowoltaicznego                                | 23 Centralka panelu fotowoltaicznego ECOTRONIC HITECH (niedostarczana w komplecie) |
| 11 Hydrauliczny zawór bezpieczeństwa (niedostarczany w komplecie) |  |
| 12 Zawór spustowy (niedostarczany w komplecie)                    |  |

## 4.5 Schemat instalacji elektrycznej



rys. 12 - Schemat elektryczny

## Legenda

- 1 Termostat bezpieczeństwa
- 2 Termostat regulujący
- 3 Dioda LED

- 4 Wyłącznik
- 5 Grzałka

L-N Zasilanie sieciowe lub z generatora

## 4.6 Tabela danych technicznych

### ECOUNTIT HP 1C

ECOUNTIT HP 1C		ECOUNTIT HP 200 1C	ECOUNTIT HP 300 1C	ECOUNTIT HP 400 1C	ECOUNTIT HP 500 1C
Pojemność	litry	167	254	350	444
Wydajność cieplna	kW	11,5	15,5	23,5	27,5
Wydajność obiegu c.w.u. (10°/45°C)	litry/h	283	381	577	676
Czas przygotowania	min.	28	32	28	31
Maks. ciśnienie robocze c.w.u	bar	8	8	8	8
Maks. temperatura robocza c.w.u	°C	95	95	95	95
Strata związana z utrzymaniem	kW/h x 24h	2,2	2,7	2,9	3,5
Powierzchnia wymiany węzownicy	m <sup>2</sup>	2,3	3,1	4,7	5,5
Długość węzownicy	m	29,5	39,2	46,5	55,2
Strata ciśnienia węzownicy	mbar	148	265	36	52
Wydajność nominalna węzownicy	m <sup>3</sup> /h	1,0	1,3	2,0	2,4
Stopień ochrony	IP	X4	X4	X4	X4
Napięcie zasilania	V/Hz	230/50	230/50	230/50	230/50
Pobierana moc elektryczna	W	2000	2000	2000	2000
Waga pustego kotła	kg	91	118	153	180

Przy następujących wartościach referencyjnych temperatury: woda grzania 60°/50 °C

### ECOUNTIT HP 2C

ECOUNTIT HP 2C		ECOUNTIT HP 200 2C	ECOUNTIT HP 300 2C	ECOUNTIT HP 400 2C	ECOUNTIT HP 500 2C
Pojemność	litry	162	247	345	434

#### WEŻOWNICA GÓRNA

Wydajność cieplna	kW	11,5	15,5	23,5	27,5
Wydajność obiegu c.w.u. (10°/45°C)	litry/h	283	381	577	676
Czas przygotowania	min.	17	20	17	19
Powierzchnia wymiany węzownicy	m <sup>2</sup>	2,3	3,1	4,7	5,5
Długość węzownicy	m	29,4	39,8	43,6	55,2
Strata ciśnienia węzownicy	mbar	148	265	36	52
Wydajność nominalna węzownicy	m <sup>3</sup> /h	1,0	1,3	2,0	2,4

Przy następujących wartościach referencyjnych temperatury: woda grzania 60°/50 °C

#### WEŻOWNICA DOLNA

Wydajność cieplna	kW	17,5	17,5	30	30
Wydajność obiegu c.w.u. (10°/45°C)	litry/h	430	430	737	737
Czas przygotowania	min.	18	28	22	28
Powierzchnia wymiany węzownicy	m <sup>2</sup>	0,7	0,7	1,2	1,2
Długość węzownicy	m	8,9	8,9	11,9	11,9
Strata ciśnienia węzownicy	mbar	30	30	10	10
Wydajność nominalna węzownicy	m <sup>3</sup> /h	0,8	0,8	1,3	1,3

Przy następujących wartościach referencyjnych temperatury: woda grzania 80°/60 °C

Maks. ciśnienie robocze c.w.u	bar	8	8	8	8
Maks. temperatura robocza c.w.u	°C	95	95	95	95
Strata związana z utrzymaniem	kW/h x 24h	2,2	2,7	2,9	3,5
Stopień ochrony	IP	X4	X4	X4	X4
Napięcie zasilania	V/Hz	230/50	230/50	230/50	230/50
Pobierana moc elektryczna	W	2000	2000	2000	2000
Waga pustego kotła	kg	92	126	161	194

#### WEŻOWNICA SZEREGOWO

Wydajność cieplna	kW	15	19	29,5	33,5
Wydajność obiegu c.w.u. (10°/45°C)	litry/h	369	467	725	823
Czas przygotowania	min.	21	26	22	25
Powierzchnia wymiany węzownicy	m <sup>2</sup>	3	3,8	5,9	6,7
Długość węzownicy	m	38,3	48,7	55,5	67,1
Strata ciśnienia węzownicy	mbar	325	625	110	175
Wydajność nominalna węzownicy	m <sup>3</sup> /h	1,3	1,6	2,5	2,9

Przy następujących wartościach referencyjnych temperatury: woda grzania 60°/50 °C

## 4.7 Karta produktu ErP

### MODEL: ECOUNTIT HP 200-1C

Marka: FERROLI			
Element	Symbol	Jednostka	Wartość
Klasa efektywności energetycznej podgrzewania wody (od A+ do F)			C
Rozpraszanie ciepła	S	W	80
Pojemność użytkowa	V	L	167

### MODEL: ECOUNTIT HP 200-2C

Marka: FERROLI			
Element	Symbol	Jednostka	Wartość
Klasa efektywności energetycznej podgrzewania wody (od A+ do F)			C
Rozpraszanie ciepła	S	W	80
Pojemność użytkowa	V	L	162

### MODEL: ECOUNTIT HP 300-1C

Marka: FERROLI			
Element	Symbol	Jednostka	Wartość
Klasa efektywności energetycznej podgrzewania wody (od A+ do F)			C
Rozpraszanie ciepła	S	W	92
Pojemność użytkowa	V	L	254

### MODEL: ECOUNTIT HP 300-2C

Marka: FERROLI			
Element	Symbol	Jednostka	Wartość
Klasa efektywności energetycznej podgrzewania wody (od A+ do F)			C
Rozpraszanie ciepła	S	W	92
Pojemność użytkowa	V	L	247

### MODEL: ECOUNTIT HP 400-1C

Marka: FERROLI			
Element	Symbol	Jednostka	Wartość
Klasa efektywności energetycznej podgrzewania wody (od A+ do F)			C
Rozpraszanie ciepła	S	W	102
Pojemność użytkowa	V	L	350

### MODEL: ECOUNTIT HP 400-2C

Marka: FERROLI			
Element	Symbol	Jednostka	Wartość
Klasa efektywności energetycznej podgrzewania wody (od A+ do F)			C
Rozpraszanie ciepła	S	W	102
Pojemność użytkowa	V	L	345

### MODEL: ECOUNTIT HP 500-1C

Marka: FERROLI			
Element	Symbol	Jednostka	Wartość
Klasa efektywności energetycznej podgrzewania wody (od A+ do F)			C
Rozpraszanie ciepła	S	W	111
Pojemność użytkowa	V	L	444

### MODEL: ECOUNTIT HP 500-2C

Marka: FERROLI			
Element	Symbol	Jednostka	Wartość
Klasa efektywności energetycznej podgrzewania wody (od A+ do F)			C
Rozpraszanie ciepła	S	W	111
Pojemność użytkowa	V	L	434



## KARTA GWARANCYJNA [24m/0p/0u]

### Warunki gwarancji dla zasobników wody użytkowej:

1. Ferroli Poland udziela gwarancji na prawidłowe działanie urządzenia na okres 24 miesiące, licząc od daty montażu, lecz nie dłużej niż 30 miesięcy od daty zakupu urządzenia, potwierdzonego fakturą lub paragonem.
2. Warunkiem zachowania gwarancji na zbiornik jest wymiana anody magnezowej przynajmniej 1 raz na 12 miesięcy. Potwierdzeniem wymiany jest faktura zakupu i wymiany, którą należy zachować dla serwisu gwarancyjnego.
3. W przypadku gdy urządzenie zostaje przekazane innemu właścicielowi lub użytkownikowi, gwarancja zostaje przeniesiona bez żadnych zmian.
4. W okresie gwarancyjnym użytkownikowi przysługuje prawo do bezpłatnych napraw, których powodem są usterki wynikające z ukrytych wad materiałowych i produkcyjnych urządzenia. Warunkiem dokonania naprawy gwarancyjnej jest posiadanie wypełnionej karty gwarancyjnej i faktury zakupowej lub paragonu do danego urządzenia.
5. Urządzenie musi być zamontowane przez firmę lub osobę posiadającą stosowne uprawnienia, wymagane prawem i potwierdzone pieczęcią na odwrocie karty gwarancyjnej, zgodnie z instrukcją obsługi oraz aktualnymi przepisami.
6. Warunki gwarancji obejmują urządzenia zakupione, zamontowane i użytkowane na terytorium Rzeczypospolitej Polskiej.
7. Użytkownik traci gwarancję w przypadku stwierdzenia:
  - eksploatacji lub montażu niezgodnego z dokumentacją urządzenia
  - dokonania przez osoby nieuprawnione napraw bądź przeróbek
  - zanieczyszczeń mechanicznych lub chemicznych w układzie wody sanitarnej i grzewczej
  - nie stosowania się do instrukcji i zaleceń zawartych w dokumentach towarzyszących wyrobowi
  - nie przestrzegania norm i nakazów prawa obowiązujących na danym rynku
  - działania sił wyższych niezależnych od woli i kontroli FERROLI POLAND - braku karty gwarancyjnej prawidłowo wypełnionej
  - innych uszkodzeń powstałych nie z winy producenta
8. Gwarancja nie obejmuje:
  - uszkodzeń powstałych w czasie niewłaściwego przechowywania lub transportu urządzenia
  - uszkodzeń wynikających ze zbyt dużego ciśnienia wody instalacyjnej lub braku wody w instalacji
  - uszkodzeń wynikających z działania na urządzenie ujemnych temperatur
  - czyszczenia i odkamieniania urządzenia
  - uszkodzenia lub zużycia podzespołów lub części spowodowane przez normalne zużycie (np. anody magnezowe, uszczelki, itp.)
9. W przypadku kiedy zakres gwarancji nie obejmuje zdarzenia będącego przedmiotem zlecenia serwisowego pełne koszty dojazdu i naprawy pokrywa użytkownik.
10. Serwis może odpłatnie dokonać naprawy urządzenia i usunąć awarię powstałą bez przyczyny producenta spowodowaną np. w wyniku naturalnego zużycia elementów urządzenia.
11. Naprawy gwarancyjne należy zgłaszać u najbliższego Autoryzowanego Serwisu Gwarancyjnego.
12. Autoryzowany serwis FERROLI POLAND interweniuje z tytułu serwisu technicznego urządzenia. Instalator jest jedynym odpowiedzialnym za instalację wyrobu, i tym, który musi przestrzegać przepisów technicznych przewidzianych prawnie i znajdujących się w instrukcjach obsługi dołączonych do wyrobu. Żadna osoba trzecia, nie może zmieniać terminów niniejszej gwarancji.

**Lista autoryzowanych serwisów znajduje się na stronie internetowej:**

[www.ferroli.com.pl](http://www.ferroli.com.pl) zakładka: serwis



Data sprzedaży .....

Dane sprzedawcy

Data instalacji .....

Dane firmy instalującej

Dane klienta/użytkownika

Imię .....

Nazwisko .....

Ulica .....

Kod .....

Miasto .....

Województwo .....

Nr telefonu .....

PRZEBIEG NAPRAW GWARANCYJNYCH\*

Data/Pieczętka serwisu gwarancyjnego: Ponadto Serwis wypełnia „Protokół naprawy gwarancyjnej”, jeden egzemplarz zostawia u Klienta.

Zapoznałem się z warunkami gwarancji i akceptuję je.

.....  
Czytelny podpis użytkownika

\*- może wypełnić tylko GWARANCYJNY SERWIS FERROLI

**UWAGA! Na stronie firmy FERROLI Poland. znajduje się zakładka umożliwiająca wyszukanie Autoryzowanego Serwisu  
Wszystkie zgłoszenia należy kierować bezpośrednio do Punktów Serwisowych z listy.**



Zgodnie z przepisami zabronione jest umieszczanie łącznie z innymi odpadami zużytego sprzętu oznakowanego symbolem przekreślonego kosza. Użytkownik, chcąc pozbyć się sprzętu elektronicznego lub elektrycznego, jest zobowiązany do oddania go do punktu zbierania zużytego sprzętu. Powyższe obowiązki ustawowe zostały wprowadzone w celu ograniczenia ilości odpadów powstałych ze zużytego sprzętu elektrycznego i elektronicznego oraz zapewnienia odpowiedniego poziomu zbierania, odzysku i recyklingu. W sprzęcie nie znajdują się składniki niebezpieczne, które mają szczególnie negatywny wpływ na środowisko i zdrowie ludzi.



PRZEDSTAWICIEL W POLSCE : FERROLI Poland sp. z o.o.

Al. W Korfatego 138  
40-156 Katowice - Polska  
[www.ferrolì.com.pl](http://www.ferrolì.com.pl)

<b>1. Gebruiksaanwijzing</b> .....	<b>105</b>
1.2 Bedieningspaneel.....	105
<b>2. Installatie</b> .....	<b>105</b>
2.2 Installatieplaats.....	105
2.3 Hydraulische aansluitingen.....	105
2.4 Gebruik van het elektrische verwarmingselement (2000W - 230V).....	106
2.5 Inbedrijfname.....	107
<b>3. Onderhoud, reiniging en verwijdering</b> .....	<b>108</b>
3.2 Algemene aanwijzingen.....	108
3.3 Apparaat legen.....	108
3.4 Controle en inwendige reiniging van het reservoir.....	108
3.5 Controle anodes.....	108
3.6 Verwerking als afval.....	109
<b>4. Technische gegevens</b> .....	<b>110</b>
4.2 Afmetingen.....	110
4.3 Aansluitstukken.....	111
4.4 Watercircuits.....	113
4.5 Schakelschema.....	115
4.6 Tabel technische gegevens.....	116
4.7 Productinformatieblad ErP.....	117

## Algemene waarschuwingen

- Lees de aanwijzingen in deze handleiding aandachtig door en leef ze na.
  - Na de installatie van de boiler moet u de gebruiker informeren over de werking en moet u hem deze handleiding overhandigen, die een integraal en essentieel onderdeel vormt van de ECOUNTIT HP. De handleiding moet zorgvuldig bewaard worden voor toekomstige raadpleging.
  - De installatie en het onderhoud moeten door technisch gekwalificeerd personeel worden uitgevoerd en met inachtneming van de geldende normen en overeenkomstig de aanwijzingen van de fabrikant. Alle ingrepen op verzegelde regelinrichtingen zijn verboden.
  - Verkeerde installatie of slecht onderhoud kan letsel veroorzaken aan personen of dieren en tot materiële schade leiden. De fabrikant aanvaardt geen enkele aansprakelijkheid voor schade die veroorzaakt is door een niet goed uitgevoerde installatie, oneigenlijk gebruik en het niet opvolgen van de aanwijzingen.
  - Alvorens een willekeurige reinigings- of onderhoudswerkzaamheid uit te voeren, het apparaat van het elektriciteitsnet loskoppelen door de hoofdschakelaar van de installatie uit te schakelen en/of de daarvoor bestemde afsluitsystemen te activeren.
  - In geval van storingen en/of als het apparaat slecht werkt, moet het uitgeschakeld worden. Er mogen op geen enkele wijze pogingen tot reparatie of andere ingrepen worden ondernomen. Wendt u zich uitsluitend tot technisch gekwalificeerd, geautoriseerd personeel.
- Eventuele reparaties-ervangingen van producten mogen alleen door technisch gekwalificeerd personeel worden uitgevoerd en uitsluitend met gebruik van originele vervangingsonderdelen. Het niet naleven van bovenstaande voorschriften kan tot gevolg hebben dat het apparaat niet veilig meer is.
- Dit apparaat mag alleen gebruikt worden voor het doel waarvoor het uitdrukkelijk ontworpen is. Ieder ander gebruik wordt als oneigenlijk, en dus gevaarlijk beschouwd.
  - De onderdelen van de verpakking mogen niet binnen het bereik van kinderen worden achtergelaten, want dat kan gevaar opleveren.
  - Het apparaat is niet bedoeld voor gebruik door personen (met inbegrip van kinderen) van wie de lichamelijke, zintuiglijke of verstandelijke vermogens beperkt zijn, of die gebrek aan ervaring en kennis hebben, tenzij zij worden bijgestaan door een persoon die verantwoordelijk is voor hun veiligheid of aanwijzingen hebben ontvangen over het gebruik van het apparaat.
  - Het apparaat en de bijbehorende accessoires moeten op passende wijze tot afval verwerkt worden, in overeenstemming met de geldende voorschriften.
  - De afbeeldingen in deze handleiding geven een vereenvoudigde voorstelling van de ECOUNTIT HP. Er kunnen lichte en niet-significante verschillen zijn tussen deze voorstelling en de geleverde ECOUNTIT HP.

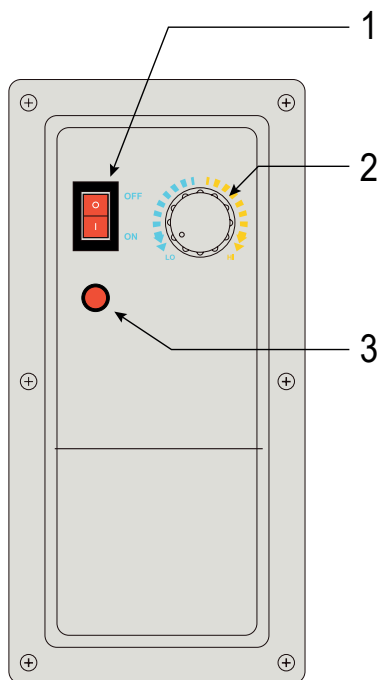


## Presentatie

*ECOUNT HP is een verticale boiler met een reservoir met één spiraalbuis (versie 1C) of dubbele spiraalbuis (versie 2C). Dit apparaat dient voor het verwarmen van tapwater op een temperatuur onder het kookpunt bij atmosferische druk en moet verplicht worden aangesloten op een energiebron en een distributienetwerk van warm tapwater, in overeenstemming met de prestaties en het vermogen ervan.*

## 1. GEBRUIKSAANWIJZING

### 1.2 Bedieningspaneel



afb. 1

#### Legenda

- 1 Schakelaar
- 2 Regelthermostaat (15 °C - 75 °C)
- 3 Led (activering elektrisch verwarmingselement)

## 2. INSTALLATIE

**ALLE INSTALLATIEWERKZAAMHEDEN MOETEN WORDEN VERRICHT DOOR GEKWALIFICEERD PERSOONNEEL**

### 2.2 Installatieplaats

De installatieruimte moet vorstvrij zijn en beschermd tegen weersinvloeden.

De boiler moet zo mogelijk vlakbij de warmtegenerator worden geplaatst, om onnodige warmteverliezen te vermijden. Zorg voor een goede isolatie van de toevoerleidingen.

### 2.3 Hydraulische aansluitingen

Verricht de aansluitingen op de overeenkomstige aansluitpunten, volgens de tekeningen van afb. 8, afb. 9 en de symbolen op het apparaat.

Het wordt geadviseerd om het apparaat te plaatsen nabij het punt waar het meeste warm water wordt afgetapt, om warmteverlies in de leidingen te voorkomen, en zo mogelijk nabij een afvoer, zodat het eenvoudig geleidigd kan worden indien nodig.

Het apparaat is geschikt voor aansluiting op een recirculatieleiding (niet geleverd - ref. 20 van afb. 10 en afb. 11): als deze leiding wordt gemonteerd, moet hij geïsoleerd zijn. Met het oog op de recirculatie moet er een pomp met een werkingstimer of een thermostaat met minimumcontact worden geïnstalleerd, zodat ze geactiveerd wordt wanneer het circulatiewater afkoelt. Sluit de aansluiting af met een dop wanneer ze niet gebruikt wordt.

In de toevoerleiding van koud water moet bovenstrooms van de boiler een veiligheidsklep (niet geleverd - **ref. 11** van afb. 10 en afb. 11) zijn gemonteerd die is afgesteld op een waarde die lager is dan, of gelijk aan, de maximale druk van het tapwater die vermeld is in de **tabellen met technische gegevens** (zie "4.6 Tabel technische gegevens"). De verbindingleiding tussen de boiler en de veiligheidsklep mag absoluut niet afgesloten worden, om overdruk-schade aan de boiler te voorkomen.



**De afvoer van de veiligheidsklep moet worden verbonden met een trechter of een verzamelleiding (niet geleverd - ref. 13 van afb. 10 en afb. 11), om te voorkomen dat er water over de vloer loopt als er overdruk in het circuit van de boiler optreedt. Indien dit niet gebeurt en de afvoerklep ingrijpt waardoor de ruimte onder water loopt, kan de fabrikant van de verwarmingsketel niet aansprakelijk worden gesteld.**

Druppelvorming uit de veiligheidsklep tijdens de verwarmingsfase is normaal; om deze reden wordt geadviseerd de klep te verbinden met een sifonafvoer.

Als de netdruk in de buurt van de afstellingswaarden van de klep ligt, moet een geschikte drukverminderaar (niet geleverd - **ref. 15** van afb. 10 en afb. 11) worden aangebracht, die zo ver mogelijk van het apparaat vandaan moet worden geplaatst.

### Expansievat tapwater

Het expansievat van tapwater moet gedimensioneerd zijn naargelang de capaciteit van de boiler en de druk van het koude water.

Als er in het systeem om bovengenoemde reden een drukverminderaar aanwezig is, en/of een terugslagklep, moet verplicht een expansievat worden gemonteerd (niet geleverd - **ref. 14** van afb. 10 en afb. 11) met een capaciteit van niet minder dan 5% van de nominale capaciteit van de boiler.

Plaats geen terugslagklep tussen veiligheidsklep en expansievat. Ter bescherming van apparaat en net verdient het altijd aanbeveling om een expansievat met bovengenoemde kenmerken te installeren.

Blaas de membraankamer van het expansievat op volgens de aanwijzingen van de fabrikant.

## 2.4 Gebruik van het elektrische verwarmingselement (2000W - 230V)

### Direct gevoed door het elektriciteitsnet

Het elektrische verwarmingselement (**ref. R** - afb. 2) kan worden gebruikt als hulpverwarmingssysteem van het tapwater of als systeem tegen bevriezing. In dit laatste geval moet de thermostaatknop (**ref. A** - afb. 2) op de laagste stand worden gezet (15 °C).

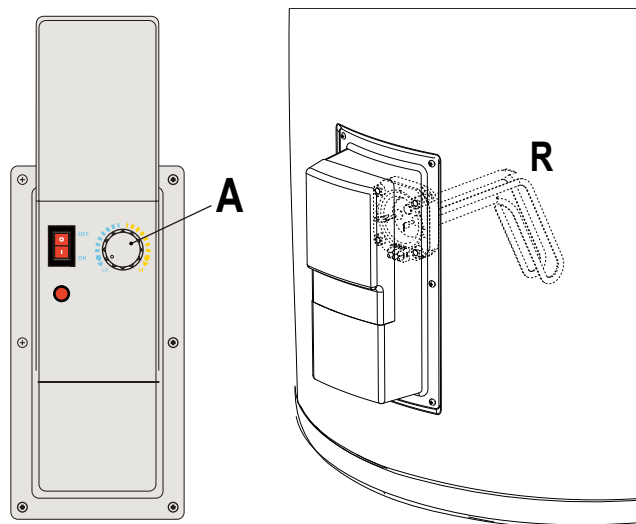
Als hij bedoeld is om het water te verwarmen, regelt de thermostaatknop "A" de verwarmingstemperatuur (setpoint) van het verwarmingselement, die kan worden ingesteld van 15 °C tot 75 °C.

### Gecontroleerd/gevoed door de generator (WP)

In dit geval wordt de temperatuur van de boiler rechtstreeks gecontroleerd door de generatorsensor die in de dompelhuls zit (ref. 3 - afb. 10 en afb. 11).

De regelthermostaat (**ref. A** - afb. 2) moet op het maximum worden gezet.

De antivriesfunctie wordt rechtstreeks beheerd door de generator.



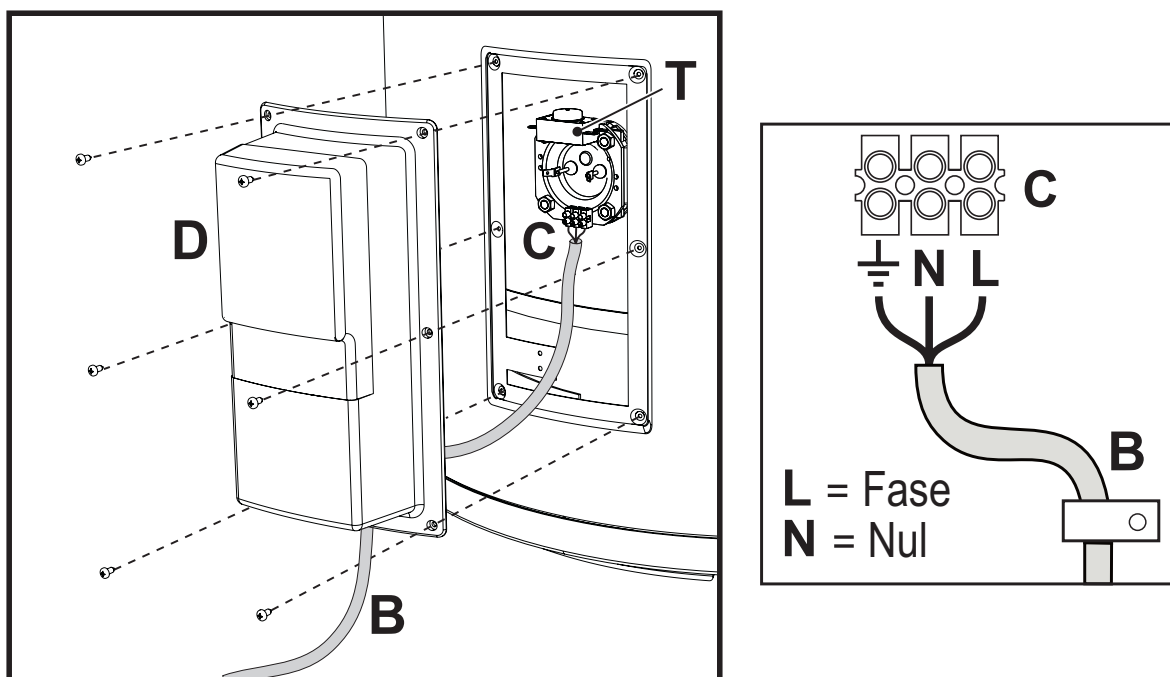
afb. 2

De elektrische installatie van het systeem moet worden uitgevoerd door een gekwalificeerd technicus volgens de plaatselijk geldende normen en in overeenstemming met de verordeningen die van toepassing zijn in het gebouw. **Het elektrische verwarmingselement van het systeem mag niet worden geactiveerd bij een lege boiler! In dit geval vervalt de garantie.**

De elektrische aansluiting van het verwarmingselement wordt als volgt gemaakt (zie afb. 3):

- Verwijder het deksel "D" door de bevestigingsschroeven los te draaien.
- Gebruik voor de elektrische aansluiting een kabel "B" 3x2,5 mm<sup>2</sup> (voor een verwarmingselement van 2,0 kW).
- Steek het uiteinde van de kabel door de kabelwartel en sluit de kabels aan op de klemmenstrook.
- Monteer het deksel weer.

**De boiler heeft een veiligheidsthermostaat (ref. T van afb. 3) die ingrijpt als de temperatuur boven 93°C komt.**



afb. 3

## 2.5 Inbedrijfname

Na de installatie moet de boiler als volgt worden gevuld met water voor sanitair gebruik en voor de verwarming:

- Vul hem met water voor verwarming en ontluicht de installatie.
- Vul hem via de koudwateringang met water voor sanitair gebruik en draai een warmwaterkraan open om te ontluichten.
- Plaats de voeler ("solar" of "generator", naargelang het type installatie) in de dompelhuls.
- Zet de generator in werking.

### 3. ONDERHOUD, REINIGING EN VERWIJDERING

**ALLE ONDERHOUDS- EN VERVANGINGSWERKZAAMHEDEN MOETEN WORDEN VERRICHT DOOR GEKWALIFICEERD PERSONEEL.**

Laat het apparaat leeglopen alvorens onderhoudswerkzaamheden uit te voeren.

#### 3.2 Algemene aanwijzingen

Maak de buitenkant van de boiler schoon met een doek die bevochtigd is met water, voeg eventueel vloeibare zeep toe.

Gebruik geen reinigingsmiddelen in poedervorm en oplosmiddelen (schuurreiniger, benzine e.d.).

Controleer minstens eenmaal per jaar de staat van de beschermingsanode (zie volgende paragraaf).

Bij installatie in een ruimte met vorstgevaar moet het apparaat blijven werken of volledig worden afgetapt.

#### 3.3 Apparaat legen

- Het apparaat wordt afgetapt door de toevoerkraan van het net te sluiten, een slang te verbinden met de afvoer (niet geleverd - ref. 12 van afb. 10 en afb. 11), die is aangebracht tijdens de installatiefase, en het andere uiteinde op een externe afvoerplaats te leggen.
- Draai een aftappunt open en laat het water wegstromen, maak daarna de afvoeraansluiting open en laat verder leeglopen.

#### 3.4 Controle en inwendige reiniging van het reservoir

Voor de controle en inwendige reiniging van het reservoir moet het apparaat worden geleegd.

Demonteer de flenzen ("F" - afb. 5 en afb. 6).

Voor de reiniging mag een waterstraal worden gebruikt. Zorg dat de lak van het reservoir en de wisselaar (spiraalbuis) niet beschadigd wordt.

Controleer de flenspakkingen (vervang de pakking indien nodig) en monteer de flenzen met betreffende pakkingen weer op de inspectieopeningen.

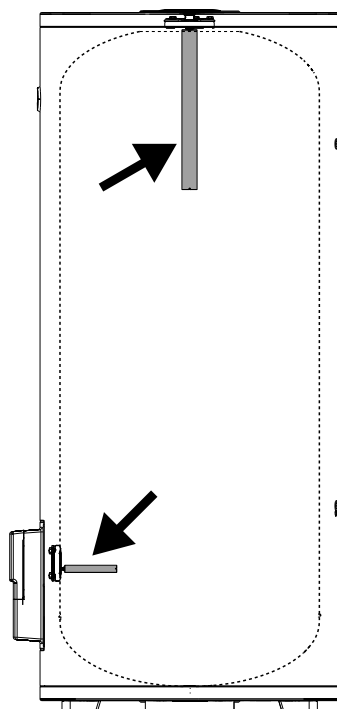
Vul het apparaat volgens de aanwijzingen (Inwerkingstelling) en controleer op lekkage.

#### 3.5 Controle anodes

Het apparaat is roestbestendig omdat de binnenkant en de spiraalbuis geëmailleerd zijn.

De boiler is bovendien voorzien van een magnesiumanode tegen corrosie, om hem te beschermen tegen het schadelijke effect van zwerfstroom (zie afbeelding hiernaast). De levensduur van de anoden is afhankelijk van de werking en de waterkwaliteit.

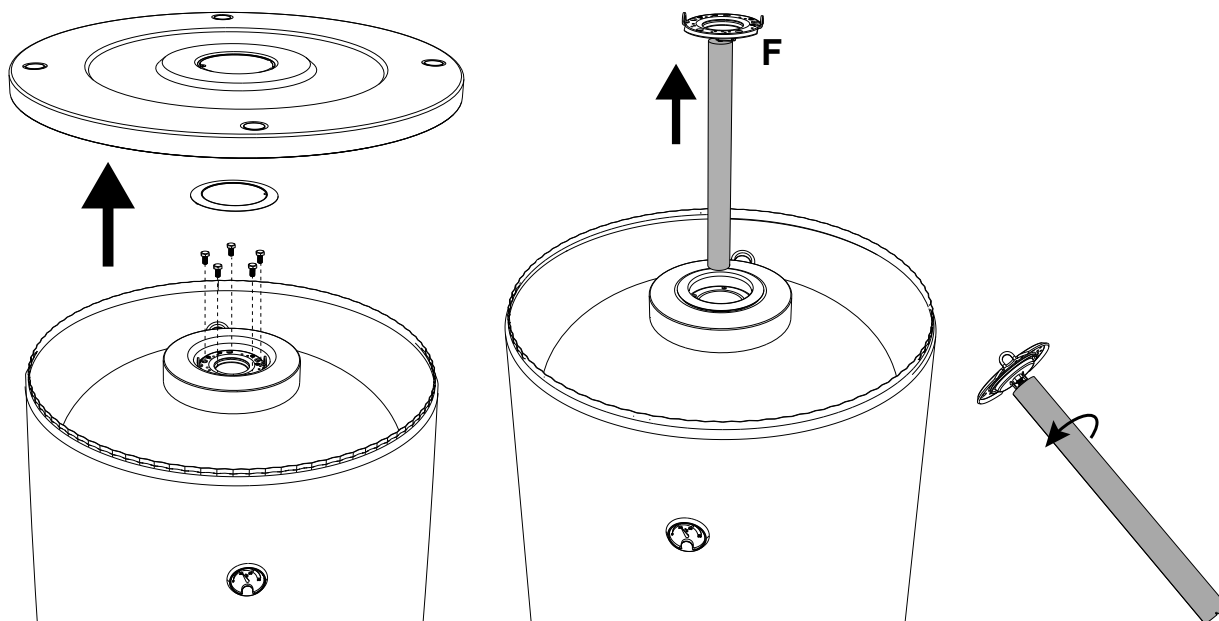
De anoden kunnen gecontroleerd en vervangen worden (geadviseerd wordt om ze minstens eenmaal per jaar te inspecteren).



afb. 4

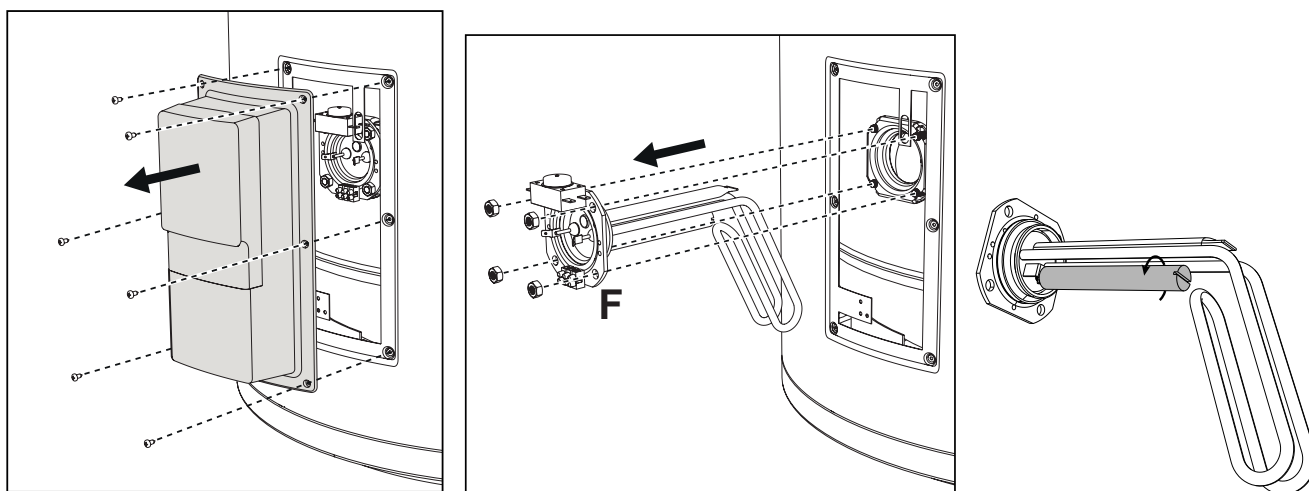
Voor de controle en/of vervanging moet de boiler eerst worden geleegd zoals eerder beschreven is.

## Controle en/of vervanging van de bovenste anode



afb. 5

## Controle en/of vervanging van de onderste anode



afb. 6

Vervang de anoden uitsluitend door originele onderdelen.

### 3.6 Verwerking als afval

Afgedankte apparaten moeten worden afgevoerd in overeenstemming met de geldende voorschriften.

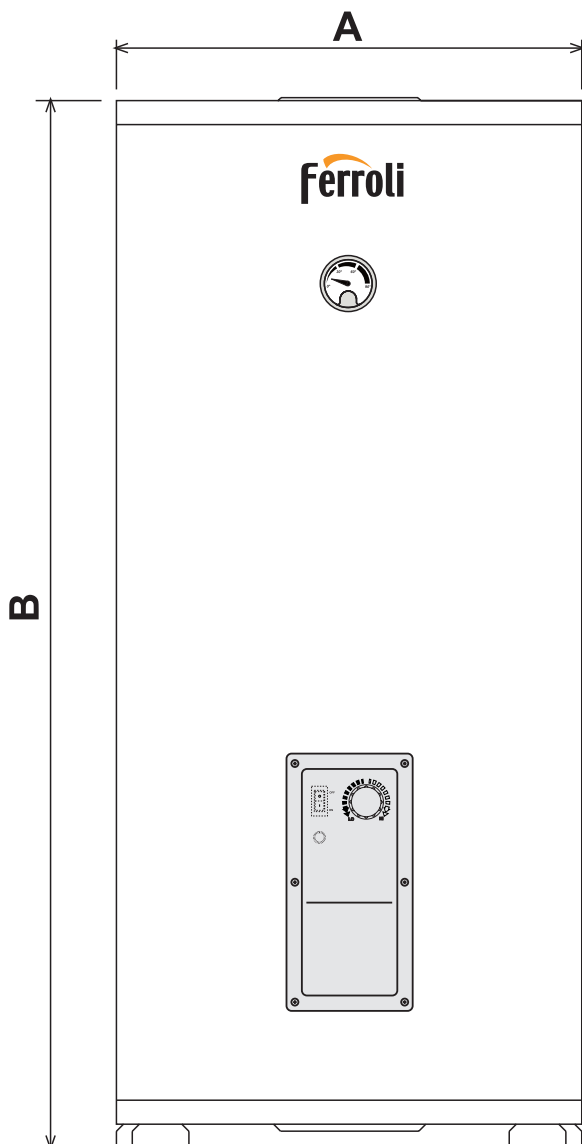
Het product en de accessoires ervan mogen niet worden meegegeven met het huisvuil.

Voer het product en alle accessoires op de juiste manier af.

Op foutieve verwijdering door de gebruiker staan administratieve sancties, zoals vastgelegd in de geldende wetgeving.

**4. TECHNISCHE GEGEVENS**

**4.2 Afmetingen**



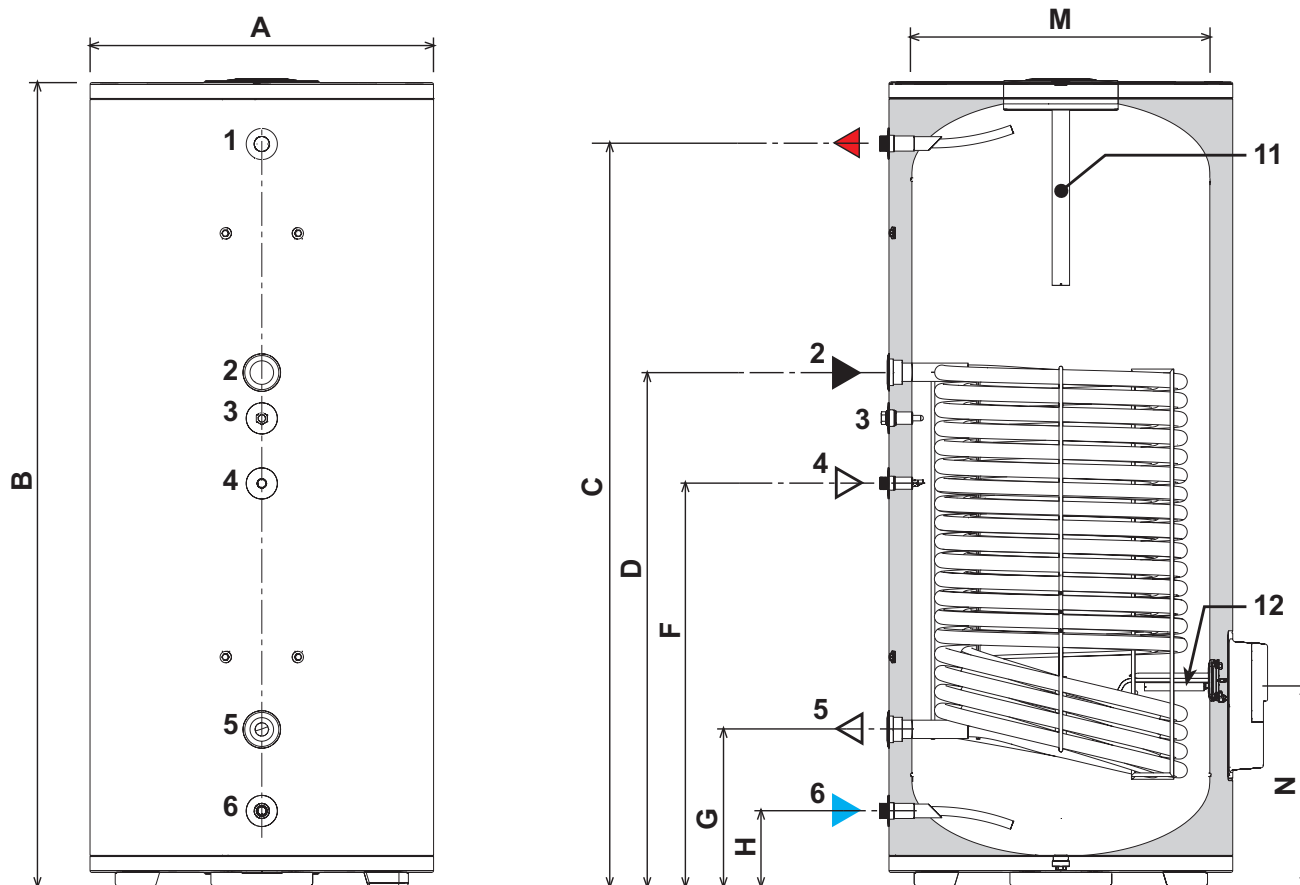
afb. 7

Model	A mm	B mm
ECOUNTIT HP 200-1C	540	1438
ECOUNTIT HP 300-1C	620	1557
ECOUNTIT HP 400-1C	750	1469
ECOUNTIT HP 500-1C	750	1769

Model	A mm	B mm
ECOUNTIT HP 200-2C	540	1438
ECOUNTIT HP 300-2C	620	1557
ECOUNTIT HP 400-2C	750	1469
ECOUNTIT HP 500-2C	750	1769

## 4.3 Aansluitstukken

Model ECOUNT HP 1C



afb. 8 - ECOUNT HP 1C

### Legenda

- |                    |                   |
|--------------------|-------------------|
| 1 Warmwateruitlaat | 5 Keteluitlaat    |
| 2 Ketelinlaat      | 6 Koudwaterinlaat |
| 3 Voeler           | 11 Bovenste anode |
| 4 Recirculatie     | 12 Onderste anode |

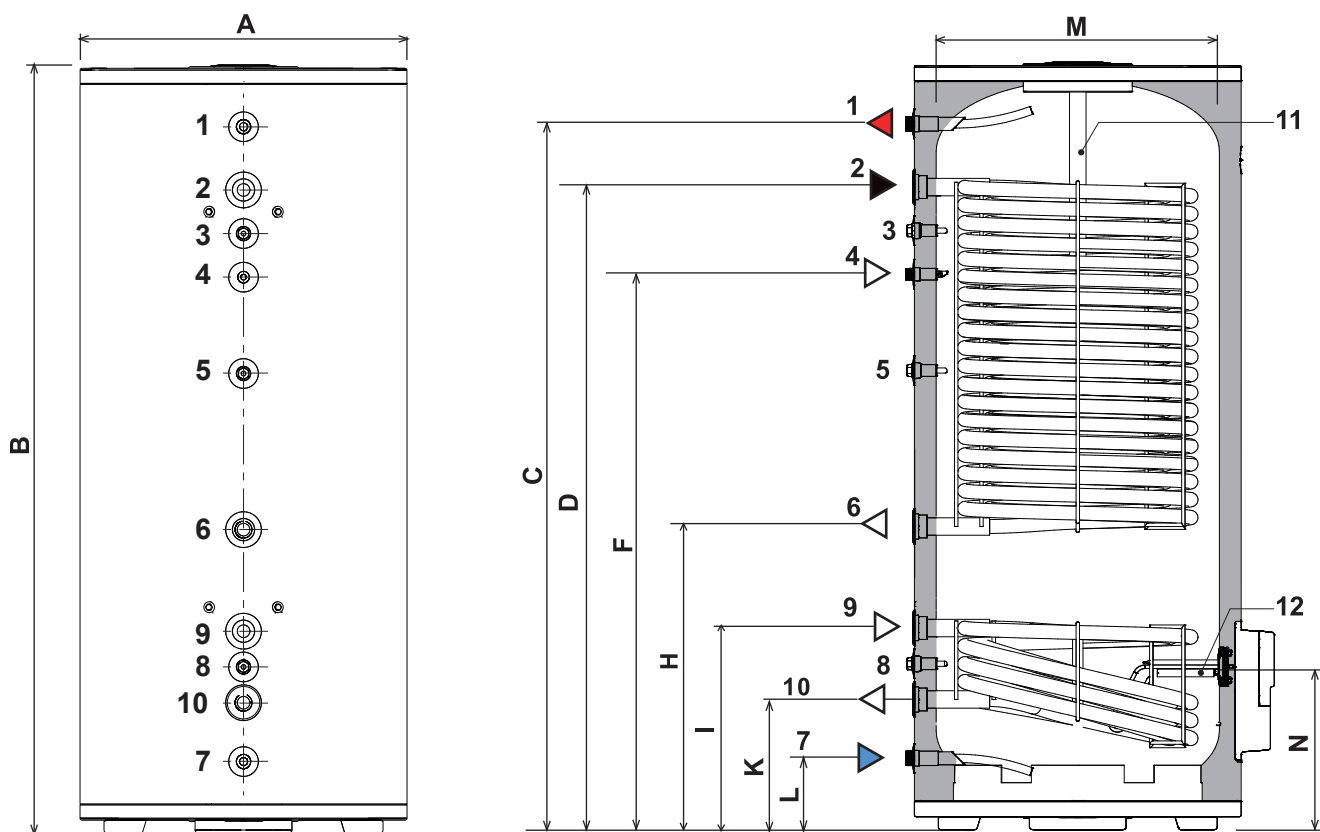
### Afmetingen

Model	A mm	B mm	C mm	D mm	F mm	G mm	H mm	M mm	N mm
ECOUNT HP 200-1C	540	1438	1316	1197	876	226	124	440	304
ECOUNT HP 300-1C	620	1557	1431	1301	961	261	131	520	331
ECOUNT HP 400-1C	750	1469	1313	997	785	341	163	650	448
ECOUNT HP 500-1C	750	1769	1618	1120	878	341	163	650	448

### Hydraulische aansluitingen

Model	Aansluitingen DHW	Aansluitingen spiraalbuis	Aansluiting recirculatie
ECOUNT HP 200-1C	3/4	1	3/4
ECOUNT HP 300-1C	1	1	3/4
ECOUNT HP 400-1C	1	1" 1/4	3/4
ECOUNT HP 500-1C	1	1" 1/4	3/4

## Model ECOUNTIT HP 2C



afb. 9 - ECOUNTIT HP 2C

### Legenda

- |                    |                   |
|--------------------|-------------------|
| 1 Warmwateruitlaat | 7 Koudwaterinlaat |
| 2 Ketelinlaat      | 8 Voeler          |
| 3 Voeler           | 9 Solar-inlaat    |
| 4 Recirculatie     | 10 Solar-uitlaat  |
| 5 Voeler           | 11 Bovenste anode |
| 6 Keteluitlaat     | 12 Onderste anode |

### Afmetingen

Model	A mm	B mm	C mm	D mm	F mm	H mm	I mm	K mm	L mm	M mm	N mm
ECOUNTIT HP 200-2C	540	1438	1328	1226	1026	637	400	226	124	440	324
ECOUNTIT HP 300-2C	620	1557	1423	1323	1123	699	453	273	163	520	316
ECOUNTIT HP 400-2C	750	1469	1313	1174	974	559	462	298	163	650	373
ECOUNTIT HP 500-2C	750	1769	1618	1474	1274	695	462	298	163	650	373

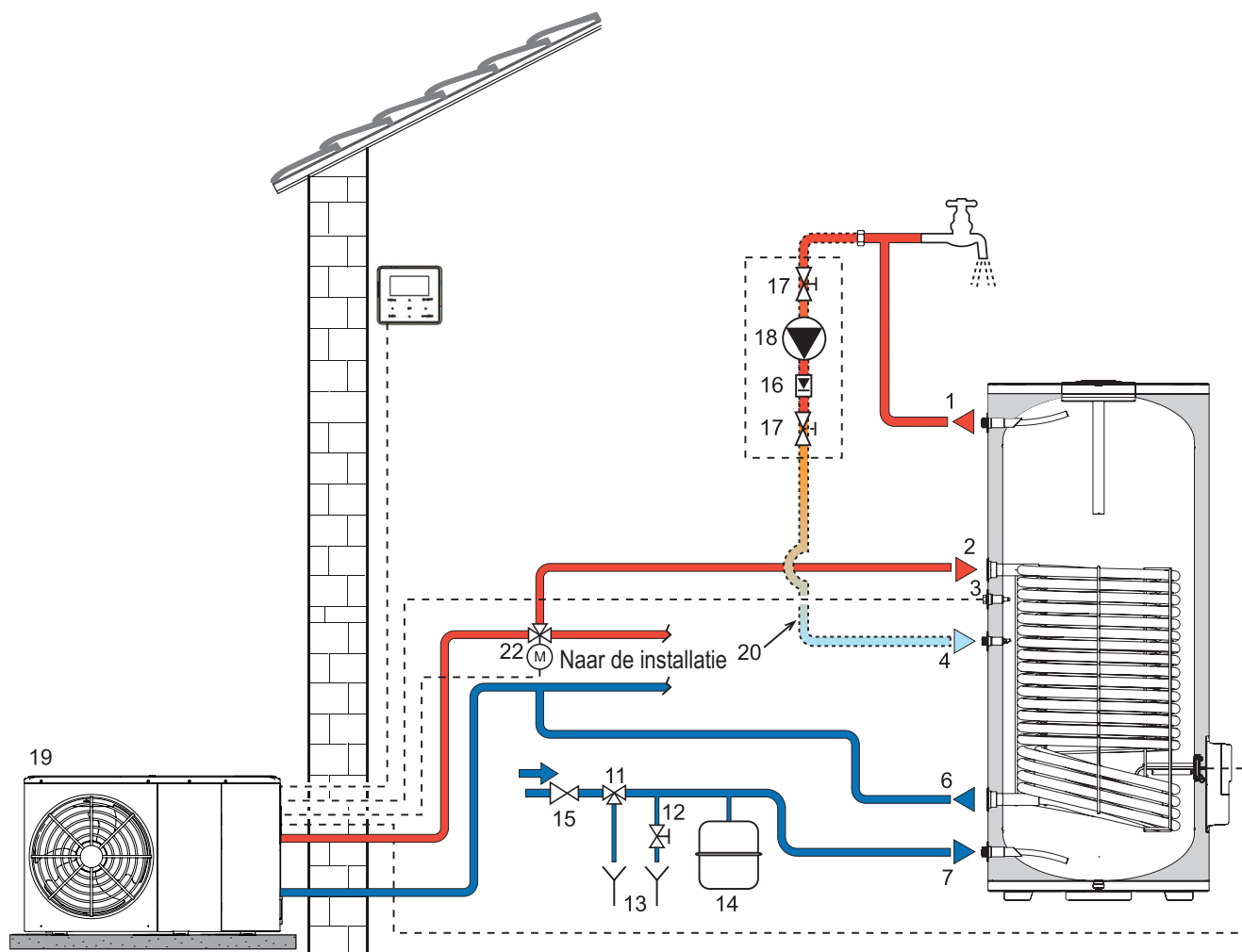
### Hydraulische aansluitingen

Model	Aansluitingen DHW	Aansluitingen bovenste spiraalbuis	Aansluitingen onderste spiraalbuis	Aansluiting recirculatie
ECOUNTIT HP 200-2C	3/4	1"	1"	3/4
ECOUNTIT HP 300-2C	1"	1"	1"	3/4
ECOUNTIT HP 400-2C	1"	1" 1/4	1" 1/4	3/4
ECOUNTIT HP 500-2C	1"	1" 1/4	1" 1/4	3/4



## 4.4 Watercircuits

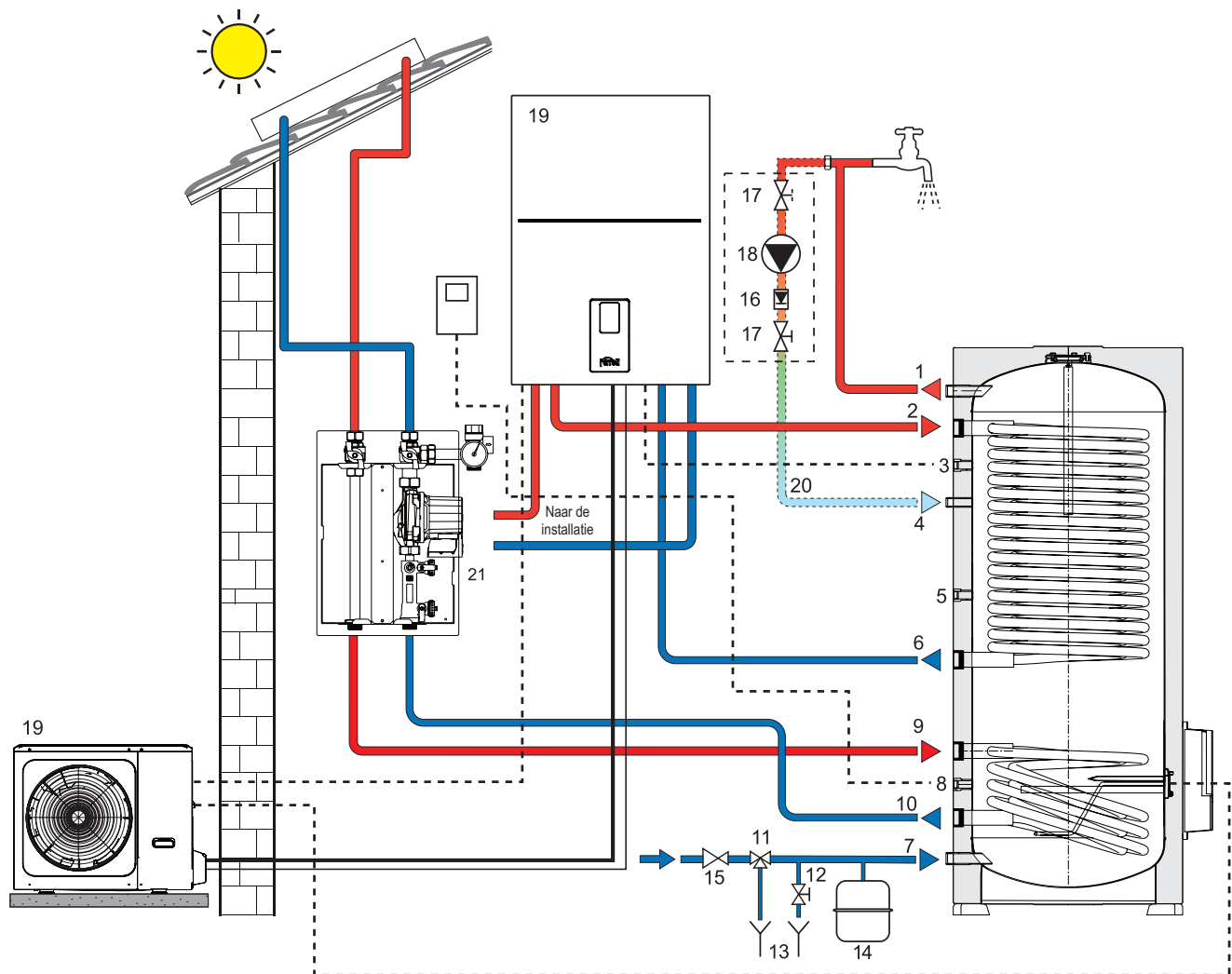
### Model ECOUNT HP 1C



afb. 10 - Watercircuit ECOUNT HP 1C

- |   |  |
|---|--|
| 1 Warmwateruitlaat                              | 14 Expansievat (niet geleverd)                 |
| 2 Ketelinlaat                                   | 15 Drukverminderaar (niet geleverd)            |
| 3 Generatorvoeler (niet geleverd)               | 16 Terugslagklep (optie - niet geleverd)       |
| 4 Recirculatie                                  | 17 Afsluitklep (optie - niet geleverd)         |
| 6 Keteluitlaat                                  | 18 Pomp (optie - niet geleverd)                |
| 7 Koudwaterinlaat                               | 19 Generator (niet geleverd)                   |
| 11 Hydraulische veiligheidsklep (niet geleverd) | 20 Recirculatieleiding (optie - niet geleverd) |
| 12 Aftapkraan (niet geleverd)                   | 22 Driewegklep (niet geleverd)                 |
| 13 Afvoerleiding (niet geleverd)                |  |

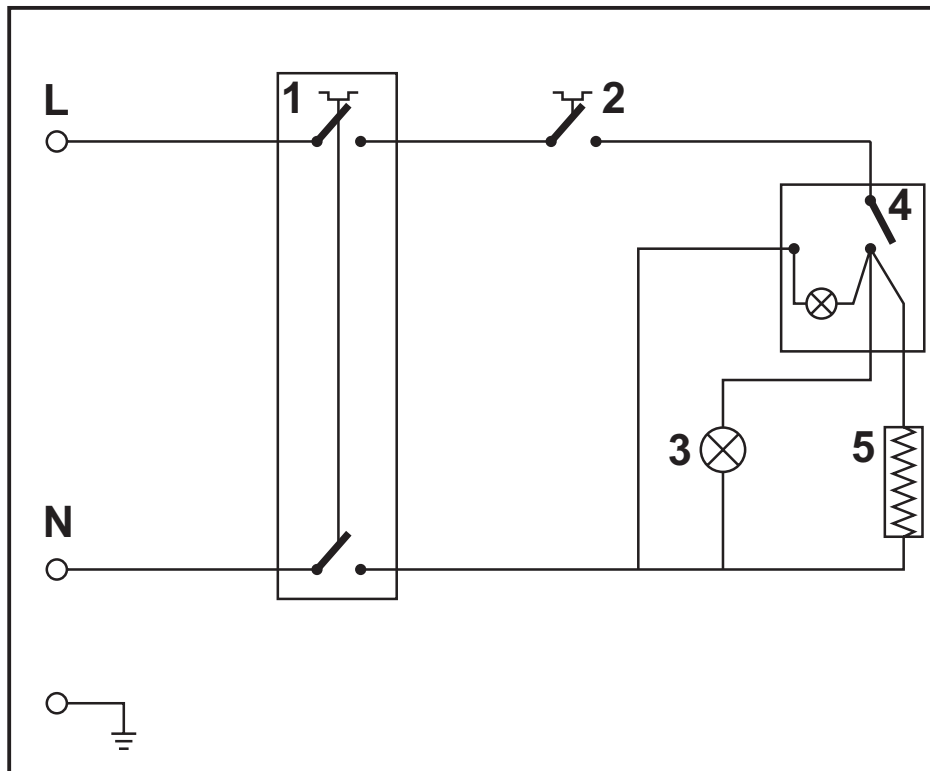
## Model ECOUNTIT HP 2C



afb. 11 - Watercircuit ECOUNTIT HP 2C

- |   |  |
|---|--|
| 1 Warmwateruitlaat                              | 13 Afvoerleiding (niet geleverd)                         |
| 2 Ketelinlaat                                   | 14 Expansievat (niet geleverd)                           |
| 3 Generatorvoeler (1) (niet geleverd)           | 15 Drukverminderaar (niet geleverd)                      |
| 4 Recirculatie                                  | 16 Terugslagklep (optie - niet geleverd)                 |
| 5 Generatorvoeler (2) (niet geleverd)           | 17 Afsluitklep (optie - niet geleverd)                   |
| 6 Keteluitlaat                                  | 18 Pomp (optie - niet geleverd)                          |
| 7 Koudwaterinlaat                               | 19 Generator (niet geleverd)                             |
| 8 Solar-voeler (niet geleverd)                  | 20 Recirculatieleiding (optie - niet geleverd)           |
| 9 Solar-inlaat                                  | 21 Hydrosolar groep (niet geleverd)                      |
| 10 Solar-uitlaat                                | 23 Solar besturingsunit ECOTRONIC HITECH (niet geleverd) |
| 11 Hydraulische veiligheidsklep (niet geleverd) |  |
| 12 Aftapkraan (niet geleverd)                   |  |

## 4.5 Schakelschema



afb. 12 - Schakelschema

### Legenda

- 1 Veiligheidsthermostaat
- 2 Regelthermostaat
- 3 LED

- 4 Schakelaar
- 5 Verwarmingselement
- L-N Voeding door net of generator

## 4.6 Tabel technische gegevens

### ECOUNT HP 1C

ECOUNT HP 1C		ECOUNT HP 200 1C	ECOUNT HP 300 1C	ECOUNT HP 400 1C	ECOUNT HP 500 1C
Capaciteit	liter	167	254	350	444
Uitgewisseld vermogen	kW	11,5	15,5	23,5	27,5
Debiet DHW (10°/45°C)	liter/u	283	381	577	676
Vorbereidingstijd	min.	28	32	28	31
Max. bedrijfsdruk tapwater	bar	8	8	8	8
Max. bedrijfstemperatuur tapwater	°C	95	95	95	95
Verlies door handhaving	kW/h x 24h	2,2	2,7	2,9	3,5
Uitwisseloppervlak spiraalbuis	m <sup>2</sup>	2,3	3,1	4,7	5,5
Lengte spiraalbuis	m	29,5	39,2	46,5	55,2
Belastingverlies spiraalbuis	mbar	148	265	36	52
Nominaal debiet spiraalbuis	m <sup>3</sup> /uur	1,0	1,3	2,0	2,4
Beschermingsgraad	IP	X4	X4	X4	X4
Voedingsspanning	V/Hz	230/50	230/50	230/50	230/50
Opgenomen elektrisch vermogen	W	2000	2000	2000	2000
Leeggewicht	kg	91	118	153	180

Met de volgende referentietemperaturen: verwarmingswater 60°/50 °C

### ECOUNT HP 2C

ECOUNT HP 2C		ECOUNT HP 200 2C	ECOUNT HP 300 2C	ECOUNT HP 400 2C	ECOUNT HP 500 2C
Capaciteit	liter	162	247	345	434

#### BOVENSTE SPIRAALBUIS

Uitgewisseld vermogen	kW	11,5	15,5	23,5	27,5
Debiet DHW (10°/45°C)	liter/u	283	381	577	676
Vorbereidingstijd	min.	17	20	17	19
Uitwisseloppervlak spiraalbuis	m <sup>2</sup>	2,3	3,1	4,7	5,5
Lengte spiraalbuis	m	29,4	39,8	43,6	55,2
Belastingverlies spiraalbuis	mbar	148	265	36	52
Nominaal debiet spiraalbuis	m <sup>3</sup> /uur	1,0	1,3	2,0	2,4

Met de volgende referentietemperaturen: verwarmingswater 60°/50 °C

#### ONDERSTE SPIRAALBUIS

Uitgewisseld vermogen	kW	17,5	17,5	30	30
Debiet DHW (10°/45°C)	liter/u	430	430	737	737
Vorbereidingstijd	min.	18	28	22	28
Uitwisseloppervlak spiraalbuis	m <sup>2</sup>	0,7	0,7	1,2	1,2
Lengte spiraalbuis	m	8,9	8,9	11,9	11,9
Belastingverlies spiraalbuis	mbar	30	30	10	10
Nominaal debiet spiraalbuis	m <sup>3</sup> /uur	0,8	0,8	1,3	1,3

Met de volgende referentietemperaturen: verwarmingswater 80°/60 °C

Max. bedrijfsdruk tapwater	bar	8	8	8	8
Max. bedrijfstemperatuur tapwater	°C	95	95	95	95
Verlies door handhaving	kW/h x 24h	2,2	2,7	2,9	3,5
Beschermingsgraad	IP	X4	X4	X4	X4
Voedingsspanning	V/Hz	230/50	230/50	230/50	230/50
Opgenomen elektrisch vermogen	W	2000	2000	2000	2000
Leeggewicht	kg	92	126	161	194

#### SPIRAALBUIS in SERIE

Uitgewisseld vermogen	kW	15	19	29,5	33,5
Debiet DHW (10°/45°C)	liter/u	369	467	725	823
Vorbereidingstijd	min.	21	26	22	25
Uitwisseloppervlak spiraalbuis	m <sup>2</sup>	3	3,8	5,9	6,7
Lengte spiraalbuis	m	38,3	48,7	55,5	67,1
Belastingverlies spiraalbuis	mbar	325	625	110	175
Nominaal debiet spiraalbuis	m <sup>3</sup> /uur	1,3	1,6	2,5	2,9

Met de volgende referentietemperaturen: verwarmingswater 60°/50 °C

## 4.7 Productinformatieblad ErP

### MODEL: ECOUNT HP 200-1C

Merk: FERROLI			
Element	Symbool	Eenheid	Waarde
Energie-efficiëntieklasse voor waterverwarming (van A+ tot F)			C
Warmteverlies	S	W	80
Nuttige inhoud	V	L	167

### MODEL: ECOUNT HP 200-2C

Merk: FERROLI			
Element	Symbool	Eenheid	Waarde
Energie-efficiëntieklasse voor waterverwarming (van A+ tot F)			C
Warmteverlies	S	W	80
Nuttige inhoud	V	L	162

### MODEL: ECOUNT HP 300-1C

Merk: FERROLI			
Element	Symbool	Eenheid	Waarde
Energie-efficiëntieklasse voor waterverwarming (van A+ tot F)			C
Warmteverlies	S	W	92
Nuttige inhoud	V	L	254

### MODEL: ECOUNT HP 300-2C

Merk: FERROLI			
Element	Symbool	Eenheid	Waarde
Energie-efficiëntieklasse voor waterverwarming (van A+ tot F)			C
Warmteverlies	S	W	92
Nuttige inhoud	V	L	247

### MODEL: ECOUNT HP 400-1C

Merk: FERROLI			
Element	Symbool	Eenheid	Waarde
Energie-efficiëntieklasse voor waterverwarming (van A+ tot F)			C
Warmteverlies	S	W	102
Nuttige inhoud	V	L	350

### MODEL: ECOUNT HP 400-2C

Merk: FERROLI			
Element	Symbool	Eenheid	Waarde
Energie-efficiëntieklasse voor waterverwarming (van A+ tot F)			C
Warmteverlies	S	W	102
Nuttige inhoud	V	L	345

### MODEL: ECOUNT HP 500-1C

Merk: FERROLI			
Element	Symbool	Eenheid	Waarde
Energie-efficiëntieklasse voor waterverwarming (van A+ tot F)			C
Warmteverlies	S	W	111
Nuttige inhoud	V	L	444

### MODEL: ECOUNT HP 500-2C

Merk: FERROLI			
Element	Symbool	Eenheid	Waarde
Energie-efficiëntieklasse voor waterverwarming (van A+ tot F)			C
Warmteverlies	S	W	111
Nuttige inhoud	V	L	434







**FERROLI S.p.A.**

Via Ritonda 78/a

37047 San Bonifacio - Verona - ITALY

[www.ferroli.com](http://www.ferroli.com)

Fabbricato in Cina - Fabricado en China - Made in China  
Fabricat în China - Сделано в Китае - Wyprodukowano w Chinach