

ferroli

BLUEHELIX B 35

ErP



INSTRUKCJA UŻYTKOWANIA, INSTALACJI I KONSERWACJI

Spis treści

1	Informacje ogólne	3
2	Instrukcja obsługi	3
2.1	Wstęp.....	3
2.2	Panel sterowania.....	3
2.3	Połączenie do sieci elektrycznej, zapłon i wyłączenie.....	4
2.4	Regulacje	4
3	Instalacja.....	5
3.1	Informacje ogólne.....	5
3.2	Miejsce instalacji	5
3.3	Połączenia hydrauliczne	5
3.4	Podłączenie gazu.....	6
3.5	Połączenia elektryczne	6
3.6	Przewody powietrze/spaliny.....	6
3.6.1	Konfiguracje systemów kominowych	8
3.7	Podłączenie odprowadzenia kondensatu.....	10
4	Obsługa i konserwacja.....	10
4.1	Regulacje	10
4.2	Uruchomienie.....	11
4.3	Konserwacja.....	11
4.4	Rozwiązywanie problemów	12
5	Charakterystyki i dane techniczne	12
5.1	Widok ogólny i elementy składowe	13
5.2	Obwód hydrauliczny.....	14
5.3	Wykres	14
5.4	Tabela danych technicznych.....	14
5.5	Schemat elektryczny	15
6	Przykładowy schemat instalacji	16
7	Karta produktu ErP	17
8	Deklaracja zgodności.....	17

1 Informacje ogólne

- Należy uważnie przeczytać ostrzeżenia zawarte w niniejszej instrukcji, ponieważ zawiera ona ważne wskazówki dotyczące bezpieczeństwa montażu, eksploatacji i konserwacji.
- Niniejsza instrukcja obsługi stanowi integralną część produktu i powinna być przechowywana przez użytkownika na przyszłość.
- W przypadku sprzedaży lub przekazania urządzenia innemu właścicielowi albo w razie przeprowadzki zawsze należy się upewnić, że instrukcja jest dołączona do kotła w sposób umożliwiający skorzystanie z niej przez nowego właściciela i/lub instalatora.
- Instalacja i konserwacja powinny być wykonane zgodnie z obowiązującymi normami, według instrukcji producenta i przeprowadzona przez wykwalifikowany personel.
- Niewłaściwa instalacja lub zła konserwacja może spowodować obrażenia u ludzi i zwierząt, a także szkody materialne. Producent nie ponosi jakiegokolwiek odpowiedzialności za szkody powstałe na skutek błędów podczas instalacji i eksploatacji ani na skutek nieprzestrzegania wskazówek udzielonych przez producenta.
- Przed jakimikolwiek czynnościami konserwacyjnymi lub czyszczeniem odłączyć urządzenie od zasilania elektrycznego za pomocą wyłącznika i/lub innych urządzeń odłączających.
- W razie usterki i/lub złego działania urządzenia wyłączyć je i powstrzymać się od jakichkolwiek prób napraw lub interwencji bezpośrednio w kotle. Zwracać się wyłącznie do wykwalifikowanych serwisantów. Ewentualna naprawa-wymiana może być przeprowadzona wyłącznie przez serwisanta z odpowiednimi kwalifikacjami zawodowymi i wyłącznie przy użyciu oryginalnych części zamiennych. Nieprzestrzeganie powyższych zaleceń może negatywnie wpłynąć na bezpieczeństwo urządzenia.
- Aby zagwarantować prawidłowe działanie urządzenia, niezbędne jest przeprowadzanie przez wykwalifikowany personel okresowych przeglądów. Urządzenie można stosować jedynie do celów, do jakich zostało przewidziane. Wszelkie inne zastosowania są uważane za niewłaściwe i mogą być niebezpieczne.
- Po zdjęciu opakowania upewnić się, czy zawartość jest kompletna i nie uszkodzona. Elementów opakowania nie wolno zostawiać w zasięgu dzieci, ponieważ mogą one stanowić zagrożenie. W razie wątpliwości nie używać urządzenia i zwrócić się do dostawcy.
- Rysunki w niniejszej instrukcji to uproszczone przedstawienie urządzenia. Na rysunkach mogą pojawiać się niewielkie i nieznaczające różnice w stosunku do dostarczonego urządzenia

2 Instrukcja obsługi

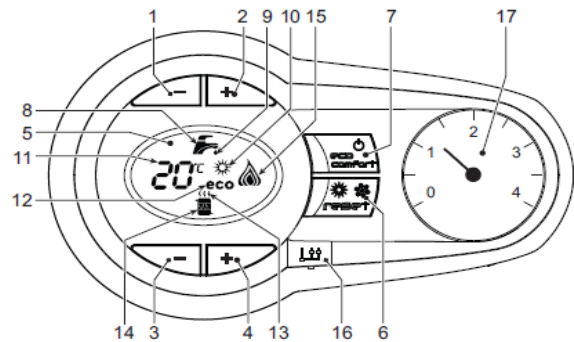
2.1 Wstęp

BLUEHELIX B 35 jest kotłem z zamkniętą komorą, z wymiennikiem stalowym do produkcji wody, z wstępnym mieszaniem kondensacyjnym, wysoką wydajnością i niską emisją, opalany jest gazem ziemnym lub LPG, wyposażony jest w mikroprocesorowy system sterowania.



Kocioł jest przystosowany do podłączenia zasobnika zewnętrznego ciepłej wody użytkowej (opcjonalnie). W niniejszej instrukcji wszystkie funkcje produkcji ciepłej wody użytkowej są aktywne tylko przy zasobniku wody użytkowej opcjonalnie połączonym, jak wskazano w rozdziale 3.3.

2.2 Panel sterowania



Rys.1

Oznaczenia rys. 1

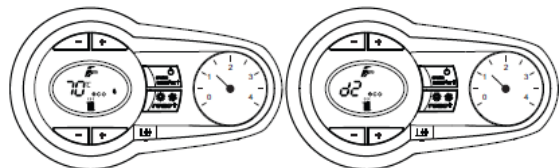
- Przycisk zmniejszania temperatury c.w.u.
- Przycisk zwiększania temperatury c.w.u.
- Przycisk zmniejszania temperatury instalacji c.o.
- Przycisk zwiększania temperatury instalacji c.o.
- Wyświetlacz
- Przycisk wyboru trybu Lato/Zima- Menu "Krzywa grzewcza"
- Przycisk wyboru trybu Economy/Comfort – włączenie i wyłączenie urządzenia
- Oznaczenie c.w.u.
- Wskazanie działania w funkcji c.w.u.
- Wskazanie działania w funkcji Lato
- Wskazanie wielu funkcji (miga w przypadku problemów z wymiennikiem)
- Wskazanie działania w funkcji Eco (Economy)
- Wskazanie działania w funkcji c.o.
- Symbol c.o.
- Wskazanie włączenia palnika i aktualnej mocy (miga w przypadku problemów ze spalaniem)
- Złącze serwisowe
- Manometr

Komunikaty podczas działania

Ogrzewanie

Zapotrzebowanie na ogrzewanie (wygenerowane przez termostat pokojowy lub sterownik jest wskazywane przez miganie kontrolki ciepłego powietrza nad symbolem grzejnika na wyświetlaczu.

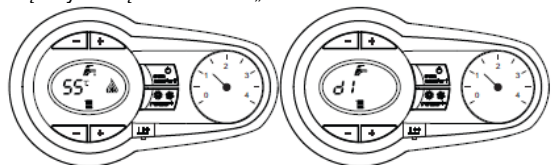
Wyświetlacz (pozycja 11 – rys. 1) pokazuje bieżącą temperaturę zasilania c.o., w przypadku oczekiwania na c.o. wyświetlana jest informacja „d2”.



Rys. 2

Woda użytkowa

Zapotrzebowanie na c.w.u. (generowane przez pobór ciepłej wody) jest wskazywane przez miganie oznaczenia pod symbolem kranu na wyświetlaczu. Na wyświetlaczu (pozycja 11 - rys. 1) pojawia się aktualna temperatura na odprowadzeniu instalacji c.w.u., a podczas oczekiwania na ciepłą wodę użytkową - komunikat „d1”.



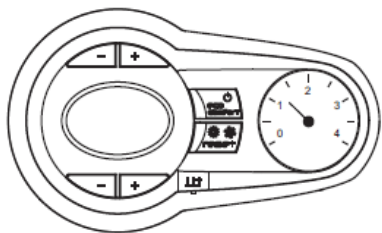
Rys. 3



W przypadku błędów w pracy (patrz rozdział 4.4) wyświetlacz (pozycja 11 – rys.1) wskazuje kod błędu, podczas czasu oczekiwania wyświetlane są informacje „d3” i „d4”.

2.3 Połączenie do sieci elektrycznej, zapłon i wyłączenie.

Kocioł bez zasilania

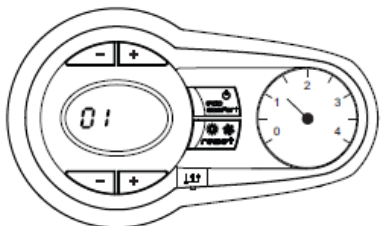


Rys. 4 – Kocioł bez zasilania

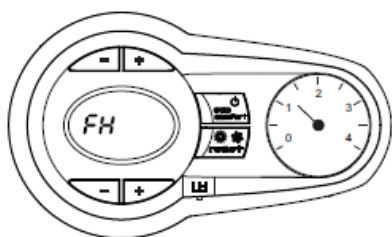
Przy dłuższym wyłączeniu w okresie zimowym, aby uniknąć uszkodzeń spowodowanych zamarznięciem, zaleca się spuszczenie całej wody z kotła.

Kocioł zasilany elektrycznie.

Włącz zasilanie kotła.



Rys. 5 - Włączenie / Wersja oprogramowania



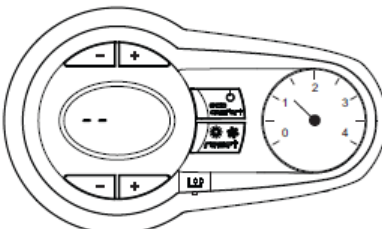
Rys. 6 – Odpowietrzanie

- W ciągu pierwszych 5 sekund wyświetlacz będzie pokazywał kod oprogramowania płytki
- Przez następne 300 sekund wyświetlacz pokazuje FH, który identyfikuje cykl odpowietrzania systemu c.o.
- Otworzyć kurek gazowy przed kotłem
- Po zniknięciu komunikatu FH kocioł jest gotowy do pracy automatycznej w przypadku zapotrzebowania pracy na potrzeby c.w.u. lub w przypadku wystąpienia zapotrzebowania na cele grzewcze (generowane z poziomu termostatu pokojowego)

Wyłączenie i włączenie

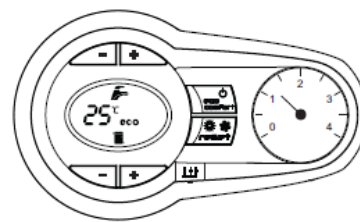
Wyświetlenie informacji przy wyłączonym kotle.

Naciśnij przycisk wł./wył. (pozycja 7 – rys.1) przez 5 sekund.



Rys. 7 – Wyłączenie kotła

Po wyłączeniu kotła, płytka elektroniczna kotła jest wciąż zasilana. Przygotowanie c.w.u. i c.o. jest niedostępne. System przeciwwzmożeniowy kotła jest aktywny. W celu ponownego włączenia kotła nacisnąć przycisk wł./wył. (pozycja 7 – rys.1) przez 5 sekund.



Rys. 8

Kocioł będzie natychmiast gotowy do pracy w przypadku zapotrzebowania na potrzeby c.w.u. lub w przypadku wystąpienia zapotrzebowania na cele grzewcze.



Po wyłączeniu zasilania elektrycznego i/lub gazu system przeciwwzmożeniowy urządzenia nie działa. Przy dłuższym wyłączeniu w okresie zimowym, aby uniknąć uszkodzeń spowodowanych zamarznięciem, zaleca się spuszczenie całej wody z kotła i wprowadzenie odpowiedniego płynu przeciw zamarzaniu do systemu grzewczego, zgodnie z wymaganiami rozdział. 3.3

2.4 Regulacje

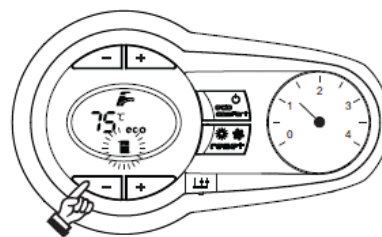
Przełączanie Lato/Zima

Wcisnąć przycisk lato/zima (pozycja 6 – rys.1) na 2 sekundy. Na wyświetlaczu aktywuje się symbol lato (pozycja 10 – rys.1): kocioł będzie pracował wyłącznie na potrzeby c.w.u.

System przeciwwzmożeniowy kotła jest aktywny. Aby wyłączyć tryb lato, wcisnąć ponownie przycisk lato/zima (pozycja 6 – rys.1) na 2 sekundy.

Regulacja temperatury c.o.

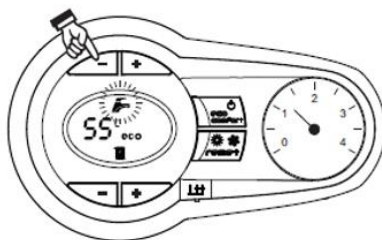
Klawiszami ogrzewania (pozycja 3 i 4 – rysunek 1) można zmieniać temperaturę od minimum 20 °C do maksimum 80 °C.



Rys. 9

Regulacja temperatury c.w.u.

Przy pomocy przycisków c.w.u. (poz. 1 i 2 - rysunek 1) można zmieniać temperaturę w zakresie od minimum 10°C do maksimum 65°C.



Rys. 10

Regulacja temperatury otoczenia (z opcjonalnym termostatem pokojowym)

Ustawić za pomocą termostatu pokojowego żądaną temperaturę w pomieszczeniu. Jeśli nie ma termostatu pokojowego, kocioł utrzymuje w instalacji ustawioną temperaturę zadaną na urządzeniu.

Regulacja temperatury otoczenia (z opcjonalnym sterownikiem ROMEO)

Ustawić za pomocą zdalnego sterowania ROMEO żądaną temperaturę w pomieszczeniu. Kocioł nastawi temperaturę zależnie od żądanej temperatury otoczenia zadanej na sterowniku ROMEO. Informacje o działaniu ze zdalnym sterowaniem ROMEO - patrz odpowiednia instrukcja obsługi.

Wyłączenie podgrzewu zasobnika c.w.u. (ECO)

Użytkownik może wyłączyć podgrzewanie/utrzymanie temperatury w zasobniku c.w.u.; W przypadku wyłączenia woda użytkowa nie będzie podgrzewana.

Użytkownik może wyłączyć podgrzewanie wody w zasobniku c.w.u. (tryb ECO) przez naciśnięcie (w trakcie oczekiwania kotła) przycisku ECO/COMFORT (poz. 7 – rys.1). W trybie ECO na wyświetlaczu aktywują się symbol ECO (poz. 12 rys.1). W celu włączenia trybu COMFORT należy ponownie nacisnąć przycisk ECO/COMFORT (poz. 7 – rys.1).

Regulacja pogodowa temperatury

Jeśli została zainstalowana czujnik temperatury zewnętrznej (opcjonalnie) temperatura instalacji c.o. jest regulowana zależnie od zewnętrznych warunków pogodowych tak, by zapewnić wysoki komfort i oszczędność energii przez cały rok, a mianowicie przy wzroście temperatury zewnętrznej zmniejszana jest temperatura zasilania instalacji c.o., według określonej "krzywej grzania".

Przy regulacji pogodowej, temperatura ustawiona przy pomocy przycisków ogrzewania (poz. 3 – rysunek 1) staje się temperaturą maksymalną zasilania instalacji c.o. Zaleca się ustawienie na wartość maksymalną, aby umożliwić systemowi regulację w całym zakresie temperatur.

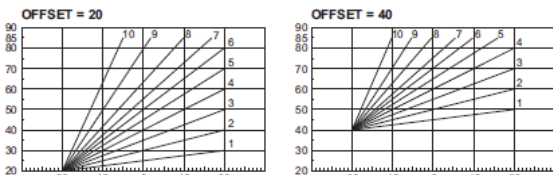
Kocioł musi być wyregulowany w fazie instalacji przez wykwalifikowany personel. Ewentualne korekty mogą być jednak przeprowadzone przez użytkownika w celu zwiększenia komfortu.

Krzywa grzania oraz przesunięcie krzywych

Wcisnąć przycisk reset (poz. 6 – rys.1) przez 5 sekund w celu aktywacji menu „regulacji pogodowej”; na wyświetlaczu będzie migać napis „CU”. Należy użyć przycisków c.w.u. (poz. 1 – rys.1) w celu wyboru odpowiedniej krzywej w zakresie od 1 do 10. Ustawienie wartości na „0” wyłącza regulację pogodową.

Po wciśnięciu przycisków ogrzewania (poz. 3 - rysunek 1) włącza się równoległe przesunięcie krzywych; na wyświetlaczu będzie migać napis „OF”. Należy użyć przycisków c.w.u. (poz. 1 – rys.1) w celu regulacji przesunięcia krzywej grzania (rys. 11). Wcisnąć przycisk reset (poz. 6 – rys.1) przez 5 sekund w celu opuszczenia menu „regulacji pogodowej”.

Jeśli temperatura w pomieszczeniu jest niższa od wymaganej wartości, wskazane jest, aby ustawić wyższą krzywą i na odwrót. Podwyższając lub obniżając krzywą co jedną jednostkę, należy sprawdzić wynik w pomieszczeniu.



Rys. 11 – Przykład równoległego przesunięcia krzywych grzewczych sterownika



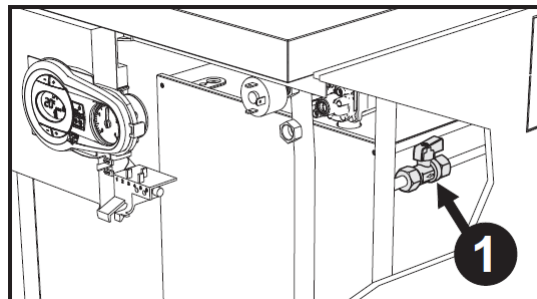
Jeśli do kotła podłączono zdalne sterowanie (opcjonalnie), powyższe regulacje są przeprowadzane zgodnie z tabelą 1.

Tabela 1

Regulacja temperatury co	Regulację można przeprowadzić zarówno z menu zdalnego sterowania czasowego, jak i panelu sterowania kotła.
Regulacja temperatury c.w.u.	Regulację można przeprowadzić zarówno z menu zdalnego sterowania czasowego, jak i panelu sterowania kotła.
Przelączenie Lato/Zima	Tryb Lato ma pierwszeństwo nad ewentualnym zapotrzebowaniem na ogrzewanie ze strony sterownika czasowego
Przelączenie ECO/COMFORT	Po odłączeniu obiegu c.w.u. z menu zdalnego sterowania czasowego, kocioł wybiera tryb Economy. W takiej sytuacji, przycisk eco-comfort (poz. 7 – rys.1) na panelu kotła jest wyłączony
	Po włączeniu instalacji c.w.u. z menu zdalnego sterowania czasowego, kocioł wybiera tryb Comfort. W takiej sytuacji przycisk eco/comfort (poz. 7 – rys.1) może wybrać jeden z dwóch trybów.
Krzywa grzewcza	Zarówno zdalne sterowanie czasowe jak i płyta kotła zarządzają regulacją wg krzywej grzewczej; wśród nich, priorytet ma parametry z płyty kotła.

Regulacja ciśnienia hydraulicznego instalacji

Ciśnienie napełniania przy zimnej instalacji, odczytywane na manometrze kotła, powinno wynosić około 1,0 bar. Jeśli ciśnienie instalacji spadnie poniżej wartości minimalnej, kocioł zatrzyma się i na wyświetlaczu pojawi się kod usterki F37. Uruchamiając zawór napełniania (oznaczenie 1 rys.12) przywracamy prawidłowe ciśnienie w instalacji. Po wykonaniu tej czynności należy zawsze sprawdzić szczelność instalacji c.o.. Po przywróceniu ciśnienia w instalacji, kocioł uruchomi 300-sekundowy cykl odpowietrzania na wyświetlaczu pojawi się kod FH.



Rys. 12 – zawór napełniania instalacji

3 Instalacja

3.1 Informacje ogólne

INSTALACJA KOTŁA MUSI BYĆ PRZEPROWADZANA WYŁĄCZNIE PRZEZ WYSPECJALIZOWANY PERSONEL, CO DO KTÓREGO KWALIFIKACJI JESTEŚMY PEWNI, W ZGODZIE ZE WSZYSTKIMI WSKAZÓWKAMI PODANYMI W NINIEJSZEJ INSTRUKCJI, OBOWIĄZUJĄCYMI PRZEPISAMI PRAWNYMI, NORMAMI KRAJOWYMI I LOKALNYMI I WEDŁUG REGUŁ RZETELNEGO WYKONAWSTWA.

3.2 Miejsce instalacji



Układ spalania urządzenia jest oddzielony szczelnie od powietrza w pomieszczeniu, a zatem urządzenie może być montowane w dowolnym pomieszczeniu. Pomieszczenie z kotłem musi posiadać jednak wystarczającą wentylację, aby uniknąć sytuacji zagrożenia w przypadku, niewielkich, jeśli już, wycieków gazu. Ta norma bezpieczeństwa jest narzucona przez Dyrektywę EEC nr 2009/142 dotycząca wszystkich urządzeń spalających paliwa gazowe, również tych z tzw. zamkniętą komorą spalania.

Urządzenie jest przeznaczone do montażu w pomieszczeniu.

Miejsce instalacji musi być wolne od pyłów, przedmiotów lub materiałów palnych i gazów korozyjnych. Pomieszczenie musi być suche i niezamarzające.



Jeśli urządzenie jest zamknięte między meblami lub montowane w rogu, należy zachować wolną przestrzeń niezbędną do demontażu obudowy i normalnych czynności konserwacyjnych.

3.3 Połączenia hydrauliczne



Spust zaworu bezpieczeństwa powinien być podłączony do lejka lub rury zbiorczej, aby uniknąć wycieku wody na podłogę w przypadku nadciśnienia w obwodzie c.o. W przeciwnym razie, jeśli zajdzie potrzeba zadziałania zaworu bezpieczeństwa i pomieszczenie zostanie zalane wodą, producent kotła nie będzie ponosił żadnej odpowiedzialności.

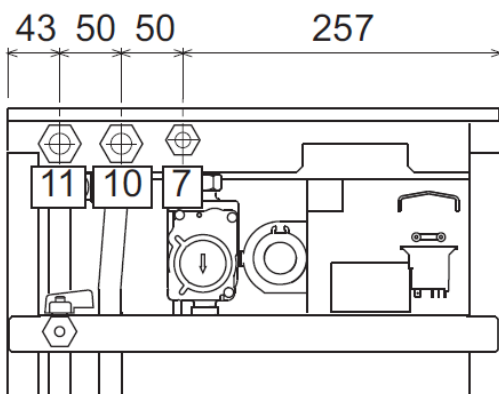


Przed montażem dokładnie przemyć wszystkie przewody rurowe instalacji, aby usunąć pozostałości lub zanieczyszczenia, które mogłyby negatywnie wpłynąć na pracę urządzenia.



Przy wymianie grzejników w instalacjach, urządzenie musi być całkowicie opróżnione i odpowiednio oczyszczone z osadów i zanieczyszczeń. Instalacja musi posiadać wszelkie komponenty potrzebne do prawidłowego działania. Należy użyć w tym celu wyłącznie odpowiednich produktów, które zachowują gwarancję urządzeń cieplnych, które nie niszczą metali, tworzyw sztucznych lub gumy. **Producent nie ponosi odpowiedzialności za ewentualne szkody wyrządzone przez grzejniki oraz nieodpowiednie czyszczenie instalacji.**

Wykonać przyłącza do odpowiednich złączy zgodnie ze schematem oznaczeń pokazanych na urządzeniu (rys. 13)



Rys. 13 – Podłączenia hydrauliczne
7 Wlot gazu - 1/2" 10 Zasilanie co - 3/4" 11 Powrót co - 3/4"

System przeciwwamrożeniowy, płyny przeciwwamrożeniowe, domieszki i inhibitory

Jeśli jest to konieczne, dopuszcza się użycie płynów przeciwwamrożeniowych, domieszek i inhibitorów, tylko i wyłącznie, gdy producent powyższych płynów lub domieszek udziela gwarancji zapewniającej, że jego produkty są zdadne do takiego zastosowania i nie spowodują uszkodzenia wymiennika ciepła w kotle lub innych komponentów i/lub materiałów kotła i instalacji. Zabrania się użycia płynów przeciwwamrożeniowych, domieszek i inhibitorów ogólnego zastosowania nie przeznaczonych wyraźnie do użytku w instalacjach cieplnych i niekompatybilnych z materiałami kotła i instalacji.

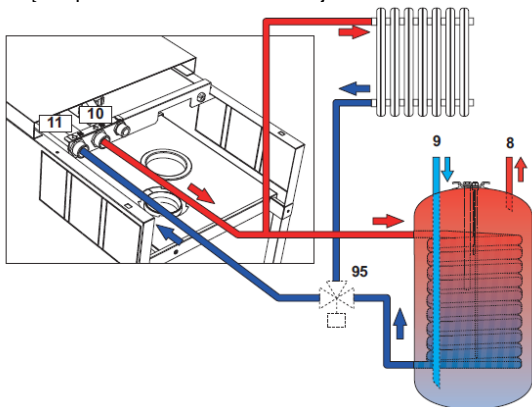
Charakterystyka wody w instalacji

Jeśli twardość wody przekracza 25° Fr (1°F = 10ppm CaCO₃), zaleca się stosowanie wody odpowiednio uzdatnionej, aby uniknąć możliwego obrastania kamieniem kotłowym.

Podłączanie zasobnika na c.w.u.

Płyta elektroniczna kotła jest przystosowana do sterowania zasobnikiem zewnętrznym, do produkcji ciepłej wody użytkowej. Należy wykonać połączenia hydrauliczne, zgodnie z rys. 14. Połączenia elektryczne należy wykonać jak pokazano na schemacie elektrycznym na rys. 32 oraz konieczne jest użycie czujnika temperatury zasobnika c.w.u. o kodzie 1KWMA11W (opcja). Przy podłączaniu czujnika należy pamiętać o wcześniejszym wyjęciu rezystorów z zacisków elektrycznych.

Po włączeniu kotła, układ sterujący potwierdza obecność czujnika zasobnika c.w.u. i automatycznie konfiguruje się, na wyświetlaczu pojawia się odpowiednia kontrolka funkcji c.w.u.



Rys. 14 – Schemat podłączenia zasobnika zewnętrznego
8 Wylot c.w.u.; 9 Wlot c.w.u.; 10 Zasilanie c.o.; 11 Powrót c.o.
95 Zawór przełączający

3.4 Podłączenie gazu



Przed podłączeniem gazu sprawdzić, czy urządzenie jest przystosowane do działania z dostępnym typem paliwa. Podłączenie gazu należy wykonać do właściwego przyłącza (patrz rys. 13) oznaczonego na kotle, zgodnie z

obowiązującymi przepisami, za pomocą rury metalowej sztywnej lub rury giętkiej o ścianie ciągłej ze stali nierdzewnej, wstawiając zawór gazu pomiędzy instalacją a kocioł. Sprawdzić, czy wszystkie połączenia gazowe są szczelne.

3.5 Połączenia elektryczne



Bezpieczeństwo elektryczne urządzenia jest możliwe tylko, jeśli jest ono prawidłowo podłączone do sprawnej instalacji uziemienia, wykonanej zgodnie z obowiązującymi przepisami bezpieczeństwa instalacji elektrycznych. Zlecić wykwalifikowanemu personelowi kontrolę sprawności i zgodności instalacji uziemniającej, producent nie ponosi odpowiedzialności za ewentualne szkody spowodowane brakiem uziemienia urządzenia.

Kocioł jest okablowany i wyposażony w kabel przyłączeniowy do linii elektrycznej typu "Y" bez wtyczki. Przyłączenia do sieci muszą być wykonane za pomocą przyłącza stałego i muszą być wyposażone w wyłącznik dwubiegunowy, którego styki mają rozwarcie minimum 3 mm, z zamontowanymi bezpiecznikami max. 3A pomiędzy kotłem a linią. Ważne jest przestrzeganie polaryzacji (FAZA: kabel brązowy / ZERO: kabel niebieski / UZIEMIENIE: kabel żółto-zielony) przy podłączaniu linii elektrycznej.



Kabel zasilający urządzenie nie może być wymieniany przez użytkownika. W razie uszkodzenia kabla, wyłączyć urządzenie i w celu jego wymiany, zwrócić się wyłącznie do wykwalifikowanego elektryka. W przypadku wymiany kabla elektrycznego zasilającego stosować wyłącznie kabel "HAR H05 VV-F" 3x0,75 mm² maksymalnej średnicy zewnętrznej 8mm.

Termostat pokojowy (opcja)

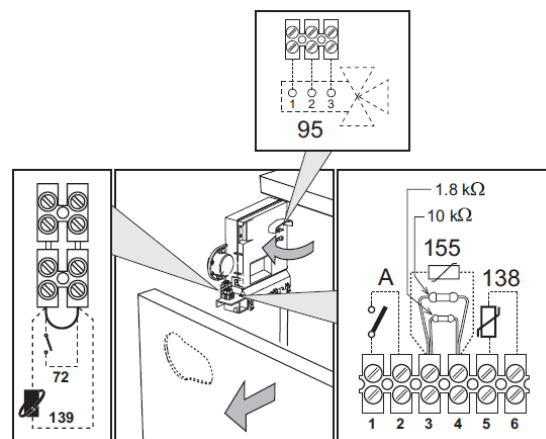


UWAGA: TERMOSTAT POKOJOWY MUSI MIEĆ CZYSTE STYKI (BEZNAPIĘCIOWE). PODŁĄCZENIE NAPIĘCIA 230 V. DO ZACISKÓW TERMOSTATU POKOJOWEGO POWODUJE NIEODWRACALNE USZKODZENIE PŁYTKI ELEKTRONICZNEJ.

Podłączając sterownik pokojowy, unikać pobierania zasilania z kotła. Ich zasilanie musi być dokonywane za pośrednictwem bezpośredniego połączenia z sieci lub na baterie, w zależności od typu urządzenia

Dostęp do elektrycznej skrzynki zaciskowej

Po zdjęciu przedniego panelu kotła (str. 11 rys.25) można uzyskać dostęp do skrzynki zaciskowej zasilania elektrycznego (rys.15). Układ zacisków dla różnych połączeń jest podany na schemacie elektrycznym na rys.32.



Rys. 15 – Dostęp do elektrycznej skrzynki zaciskowej

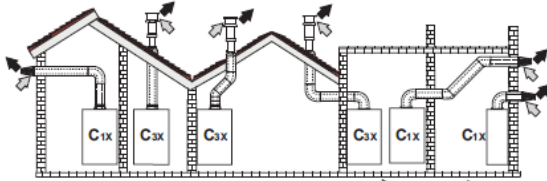
3.6 Przewody powietrze/spaliny

Ostrzeżenia

Urządzenie jest "typu C" z zamkniętą komorą spalania i ciągiem wymuszonym, wlot powietrza i wylot spalin muszą być podłączone do jednego z systemów odprowadzających/zasysających podanych poniżej. Przed przystąpieniem do instalacji sprawdzić i zastosować się dokładnie do obowiązujących przepisów. Ponadto należy przestrzegać rozporządzeń dotyczących położenia wlotów/wylotów na ścianie i/lub dachu oraz odległości minimalnych od okien, ścian, otworów nawiewowych itp.

Ewentualne konfiguracje wyjściowe oraz wymiary montażowe znajdują się w tabeli nr 7 i tabeli nr 8

Połączenie rurami współosiowymi



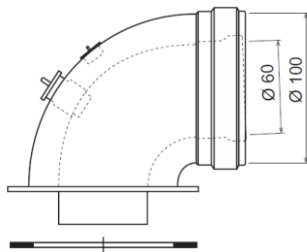
Rys. 16 – Przykład podłączenia rurami współosiowymi

➔ = Powietrze / ➡ = spaliny

Tabela 2 – Typologia

Typ	Opis
C1X	Przewody koncentryczne wyprowadzone poziomo przez ścianę
C3X	Przewody koncentryczne wyprowadzone pionowo przez dach

Przy połączeniu współosiowym należy zamontować na kotłach jedno z poniższych akcesoriów wyjściowych. Ewentualne odcinki poziome odprowadzenia spalin muszą mieć lekki spadek w kierunku kotła, aby uniknąć wypływania kondensatu na zewnątrz z przewodu spalinowego powodując kapanie.



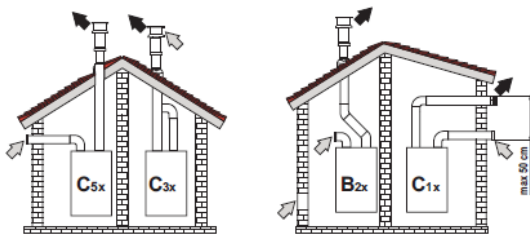
041001X0

Rys. 17 – Akcesoria wyjściowe do przewodów współosiowych

Tabela 3 – Maksymalna długość dla rur współosiowych

	Współosiowy 60/100	Współosiowy 80/125
Maksymalna długość dopuszczalna (w poziomie)	7 m	
Maksymalna długość dopuszczalna (w pionie)	8 m	28 m
Współczynnik redukcyjny kolana 90°	1 m	0.5 m
Współczynnik redukcyjny kolana 45°	0.5 m	0.25 m

Połączenie rurami rozdzielnymi



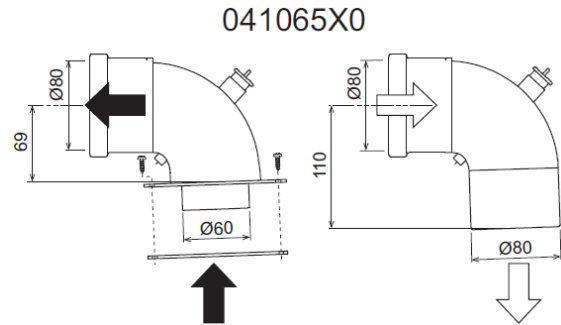
Rys. 18 Połączenie rurami rozdzielnymi

➔ = Powietrze / ➡ = spaliny

Tabela 4 – Typologia

TYP	OPIS
C1X	Przewody koncentryczne wyprowadzone poziomo przez ścianę. Złącza wejścia / wyjścia muszą być koncentryczne lub dość blisko złożone w podobnych warunkach wiatrowych (do 50 cm)
C3X	Przewody koncentryczne wyprowadzone pionowo przez dach. Złącza wejść/wyjść jak na C12
C5X	Wlotowe i wylotowe rury wprowadzane rozdzielnie przez ścianę lub przez dach oraz w każdym przypadku w miejscach o różnych ciśnieniach. Wlot i wylot nie powinny być umieszczane na przeciwległych ścianach.
C6X	Wlotowe i wylotowe rury oddzielnie z certyfikatami (EN 1856/1)
B2X	Wlot z instalacji I wylot na ścianie lub dachu WAŻNE – POMIESZCZENIE MUSI BYĆ WYPOSAŻONE WE WŁAŚCIWĄ WENTYLACJĘ

Przy połączeniu przewodów oddzielnych należy zamontować na kotłach następujące akcesoria wyjściowe (Powietrze - Spaliny)



Rys. 19 - Akcesoria wyjściowe do przewodów oddzielnych

➔ = Powietrze / ➡ = spaliny

Przed przystąpieniem do instalacji sprawdzić czy nie jest przekroczona maksymalna dopuszczalna długość za pomocą prostego obliczenia:

1. Sporządzić kompletny schemat systemu kominów rozdzielnych, wraz z akcesoriami i końcówkami wylotowymi.
2. Sprawdzić w tabeli 6 i określić straty w meq (metry równoważne) każdego komponentu, zależnie od położenia instalacji.
3. Sprawdzić, czy całkowita suma strat jest niższa lub równa maksymalnej dopuszczalnej długości podanej w tabeli 5.

Tabela 5 – Maksymalna długość dla rur rozdzielnych

Maksymalna dopuszczalna długość	80 meq
---------------------------------	--------

Tabela 6 – Akcesoria

		Straty w meq		
		Wlot powietrza	Przewód kominowy	
			Pionowy	Poziomy
Ø 80	RURA 1 m M/F	1,0	1,6	2,0
	KOLANKO 45° M/F	1,2		1,8
	KOLANKO 90° M/F	1,5		2,0
	KOSTKA Z WTYCZKĄ TEST	0,3		0,3
	ZŁĄCZA POWIETRZE DO ŚCIANY	2,0		-
	ZŁĄCZA SPALINY DO ŚCIANY Z PRZECIW WIATREM	-		5,0
	KOMIN POWIETRZE /SPALINY ROZDZIELNIE 80/80			12
	KOMIN TYLKO WYJSCIA SPALIN Ø80	-		4,0
	RURA 1 m M/F			6,0
	KOLANKO 90° M/F			4,5
Ø 60	REDUKCJA 80/60			5,0
	ZŁĄCZA SPALINY DO ŚCIANY Z PRZECIWIWIATREM			7,0



UWAGA : MAJĄC NA UWADZE DUŻE STRATY OBCIĄŻENIA AKCESORIÓW Ø60, UŻYWAĆ ICH TYLKO W RAZIE KONIECZNOŚCI I W KORELACJI Z UKŁADEM PRZEWODU KOMINOWEGO.

3.6.1 Konfiguracje systemów kominowych

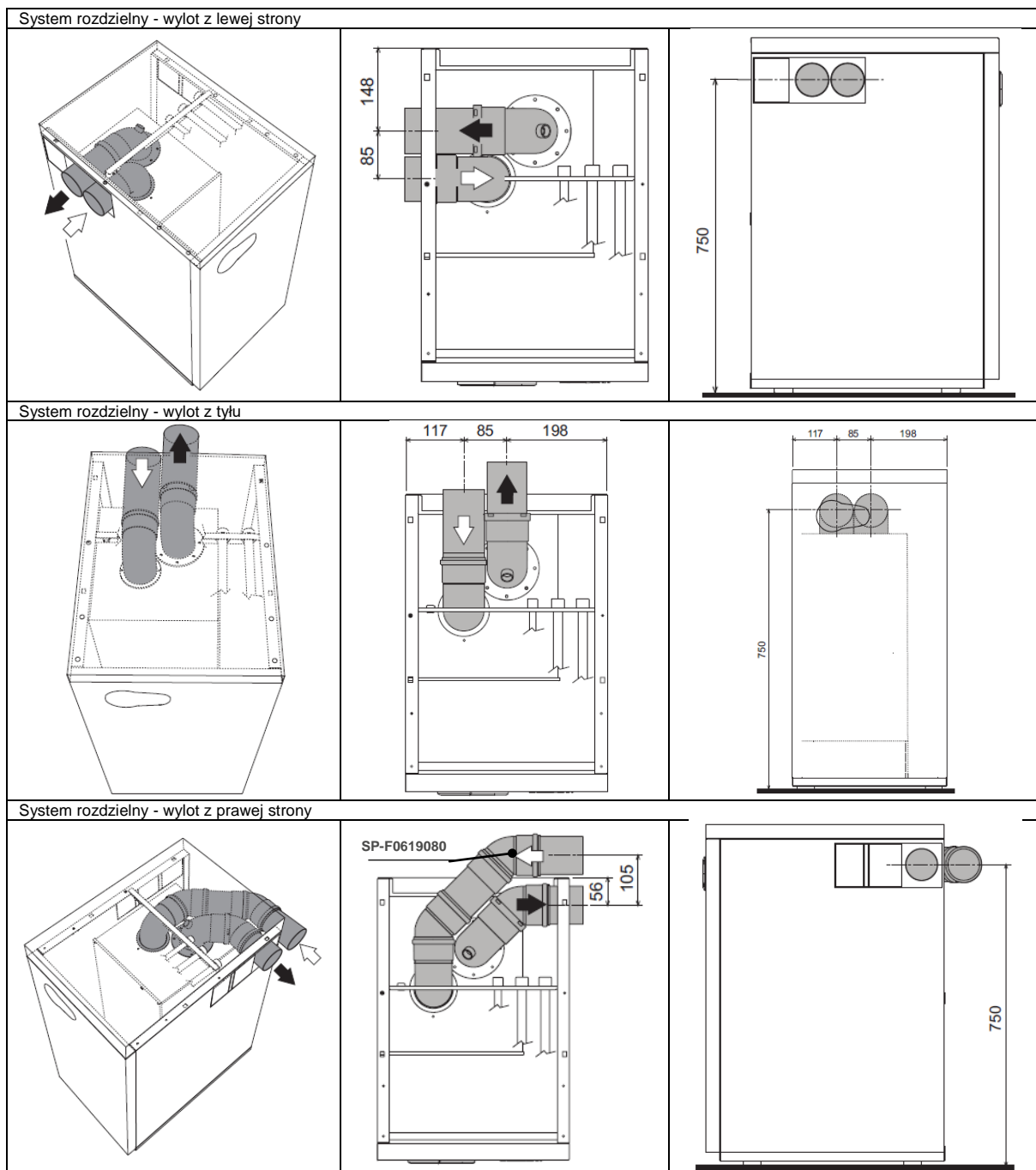
Wylot powietrza= / Wylot spalin=

Tabela. 7 – Połączenie z rurami współosiowymi

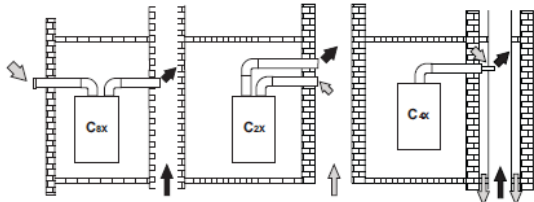
System koncentryczny - wylot z lewej strony		
<p>041001X0</p>	<p>150</p>	<p>750</p>
System koncentryczny - wylot z tyłu		
<p>041001X0</p>	<p>202 198</p>	<p>202 198 750</p>
System koncentryczny - wylot z prawej strony		
<p>041001X0 SPS-F19060100</p>	<p>60</p>	<p>750</p>

Wylot powietrza=  / Wylot spalin= 

Tabela. 8 – Połączenie z rurami rozdzielnymi



Podłączenie do zbiorczych kanałów dymowych



Rys. 20 – Przykład podłączenia do kanałów zbiorczych

➔ = Powietrze / ➡ = spaliny

Tabela 9 – Typologia

Typ	Opis
C2X	Wlot i wylot w zbiorczych kanałach dymowych (wlot i wylot w tym samym kanale)
C4X	Wlot i wylot z kanałach zbiorczych rozdzielnych, ale podane w podobnych warunkach wiatru
C8X	Wylot w kanale pojedynczym lub zbiorczym i wlot na ścianie
B3X	Wlot z instalacji poprzez przewód koncentryczny, który zamyka wylot w zbiorczym kominie spalin z naturalnym ciągiem. ⚠ WAŻNE – POMIESZCZENIE MUSI BYĆ WYPOSAŻONE WE WŁAŚCIWĄ WENTYLACJĘ

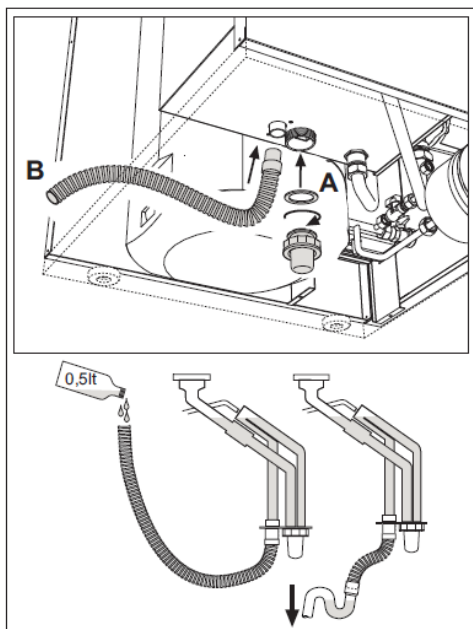
Jeśli planuje się podłączenie kotła **BLUEHELIX B 35** do zbiorczego kanału dymowego lub do pojedynczego komin z ciągiem naturalnym, kanał dymowy lub komin muszą być specjalnie zaprojektowane przez wykwalifikowany personel techniczny zgodnie z obowiązującymi normami i muszą być dostosowane do urządzeń z zamkniętą komorą spalania wyposażonych w wentylator.

3.7 Podłączenie odprowadzenia kondensatu

Kocioł jest wyposażony w wewnętrzny syfon do spustu kondensatu. Zamontować złączkę inspekcyjną A oraz wąż B, wciskając go. Napełnić syfon ok. 0,5 l wody i podłączyć wąż do instalacji spustowej.



UWAGA : Urządzenie nie może być oddane do eksploatacji z pustym syfonem.



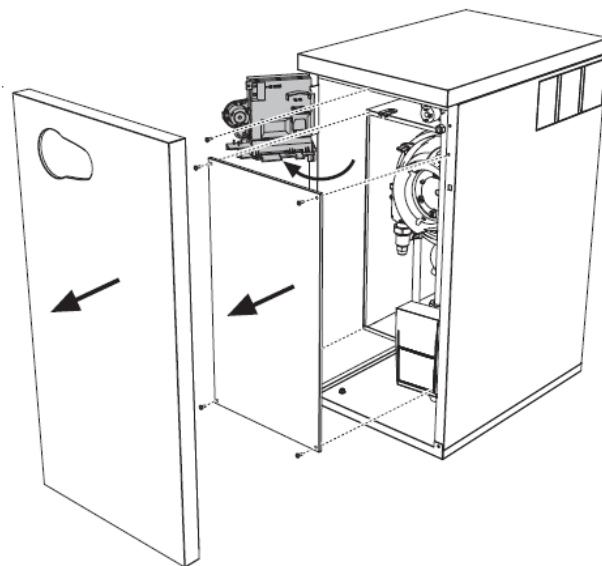
Rys. 21 – Podłączenie odprowadzenia kondensatu

4 Obsługa i konserwacja

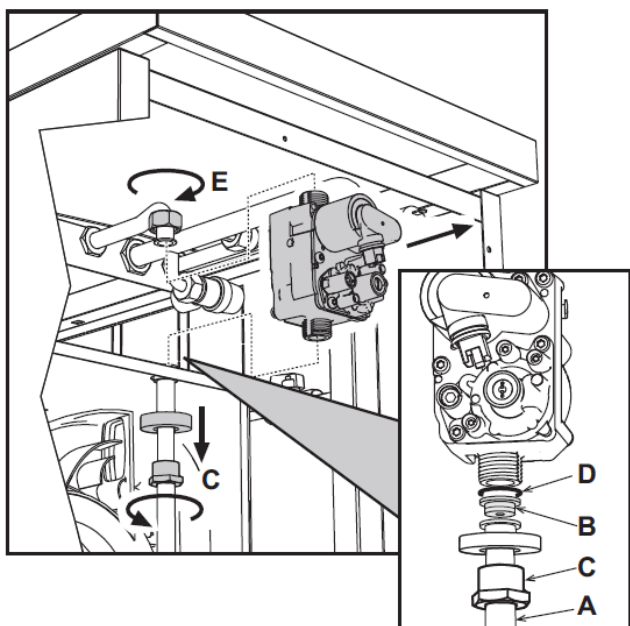
4.1 Regulacje

Przebrajanie na zasilanie innym rodzajem gazu
Urządzenie może być zasilaniem metanem lub gazem płynnym LPG i jest przygotowane fabrycznie na jeden z tych rodzajów gazu, co jest wyraźnie podane na opakowaniu i na tabliczce znamionowej samego urządzenia. W razie konieczności używania urządzenia z innym rodzajem gazu niż ustawiony fabrycznie trzeba nabyć zestaw przebrojeniowy i postępować w następujący sposób:

1. **Odłączyć zasilanie elektryczne kotła i zamknąć zawór gazu**
2. Zdjąć panel przedni i pokrywę komory spalania (patrz rys. 22)
3. Odkręcić śruby i obrócić panel sterowania (patrz rys. 22)
4. Odkręcić śrubę C i E wyjąć zawór gazowy (rys. 23)
5. Wymienić dysze palnika głównego B, wstawiając właściwe dysze zależnie od używanego rodzaju gazu uszczelniając D (rys. 23)
6. Zamontować zawór gazowy i sprawdzić szczelność połączenia
7. Założyć samoprzylepną etykietę z zestawu przebrojeniowego w pobliżu tabliczki znamionowej, aby udokumentować przeprowadzone przebrojenie
8. Zamontować panel przedni
9. Podłączyć zasilanie kotła i otworzyć zawór gazu
10. Zmienić parametry rodzaju gazu:
 - ustawić kocioł w trybie stand-by
 - wcisnąć klawisze c.w.u. poz. 1 i 2 – rys.1 na 10 sekund: wyświetlacz pokazuje migający symbol „b01”
 - wcisnąć klawisze c.w.u. poz. 1 i 2 nastawiając parametr 00 (dla gazu naturalnego metanu lub 01 (dla gazu płynnego LPG).
 - wcisnąć klawisz c.o.+ (poz.4 – rys.1) aż wyświetlacz pokaże migający symbol „b06”
 - wcisnąć klawisze c.w.u. (poz. 1 lub 2 rys. 1) nastawiając parametr 55 (dla metanu) lub 70 (dla gazu płynnego LPG).
 - Wcisnąć klawisze c.w.u. (poz. 1 i 2 – rys.1) na 10 sekund.
 - kocioł powraca do trybu stand-by
11. Wyregulować przy pomocy analizatora spalania podłączonego do wyjścia spalin z kotła, sprawdzić, czy zawartość procentowa CO₂ w spalinach, przy kotle pracującym z maksymalną i minimalną mocą, odpowiada danym podanym w tabeli danych technicznych dla danego rodzaju gazu.



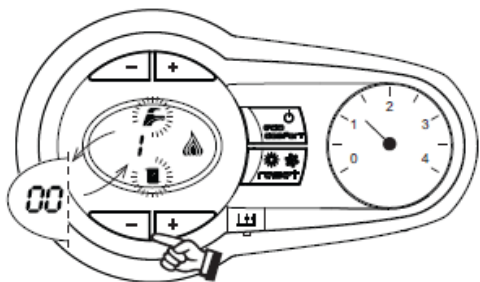
Rys. 22



Rys. 23

Włączanie trybu TEST

Wcisnąć jednocześnie klawisze ogrzewania (poz. 3 i 4 – rys. 1) na 5 sekund, aby włączyć tryb TEST. Kocioł włącza się na maksymalną moc ogrzewania, ustawioną jak w następnym paragrafie. Na wyświetlaczu migają na przemian symbole ogrzewania i c.w.u. (rys. 23) Obok wyświetli się moc c.o.



Rys. 24 - Tryb TEST (moc ogrzewania = 100%)

Naciśnij przyciski ogrzewania (poz. 3 i 4 – rys.1) zwiększając lub zmniejszając moc (Min.=0%, Max.=100%).

Naciśnij przycisk c.w.u. „-” (poz. 1 – rys.1), wówczas kocioł natychmiast ustawi się na moc min. (0%). Naciśnij przycisk c.w.u. „+” (poz. 2 – rys.1), wówczas kocioł natychmiast ustawi się na moc max. (100%).

W przypadku gdy tryb TEST jest aktywny i jest zapotrzebowanie na c.w.u. włącza się tryb c.w.u., kocioł pozostaje w trybie TEST ale posiada zawór 3-drogowy ustawia się na c.w.u.

Naciśnij przyciski ogrzewania (detale 3 i 4 – rys.1) razem przez 5 sekund w celu wyjścia z trybu TEST.

Tryb TEST jest automatycznie wyłączany po 15 minutach lub po braku dalszego zapotrzebowania na c.w.u (jeśli zostało wyprodukowane do aktywacji trybu c.w.u)

Regulacja mocy palnika

Aby wyregulować moc w trybie ogrzewania, ustawić kocioł na działanie w trybie TEST (patrz rozdz. 4.1). Wcisnąć przyciski c.o. (poz. 3 i 4 – rys. 1) aby zwiększyć lub zmniejszyć moc (minimum = 00 - maksimum = 100). Wciśnięcie klawisza RESET w ciągu 5 sekund powoduje zachowanie właśnie ustawionej mocy maksymalnej. Wyjść z trybu TEST (patrz rozdz. 4.1).

4.2 Uruchomienie

Przed włączeniem kotła

- Sprawdzić szczelność instalacji gazowej.
- Sprawdzić, czy w zbiorniku wyrównawczym panuje prawidłowe ciśnienie wstępne
- Napełnić instalację hydrauliczną i przeprowadzić pełne odpowietrzenie kotła i instalacji, otwierając zawór odpowietrzający na kotle i ewentualne zawory odpowietrzające w instalacji.
- Sprawdzić, czy nie ma wycieków wody z instalacji z obwodów wody użytkowej, z połączeń lub z kotła.
- Sprawdzić prawidłowość połączeń instalacji elektrycznej i działanie instalacji uziemiającej.
- Sprawdzić, czy wartość ciśnienia gazu dla c.o. jest zgodna z wymogami.
- Sprawdzić, czy nie ma płynów lub materiałów łatwo palnych w bezpośredniej bliskości kotła

Kontrole podczas działania

- Włączyć urządzenie.
- Upewnić się, że obwód paliwa i instalacji wodnych są szczelne.
- Skontrolować sprawność komina i przewodów powietrze-spaliny podczas działania kotła.
- Sprawdzić szczelność i pracę syfonu i urządzenia kondensacji.
- Skontrolować, czy cyrkulacja wody, między kotłem a instalacjami, odbywa się w sposób prawidłowy.
- Upewnić się, że modulacja zaworu gazu jest prawidłowa zarówno w fazie ogrzewania jak i produkcji wody użytkowej.
- Sprawdzić, czy zapłon kotła działa prawidłowo, wykonując kilka prób zapłonu i gaszenia za pomocą termostatu pokojowego lub sterowania zdalnego.
- Upewnić się, że zużycie paliwa wskazywane przez gazomierz odpowiada podanemu w tabeli danych technicznych w rozdz. 5.
- Upewnić się, że przy braku żądania ogrzewania palnik zapala się prawidłowo po otwarciu kranu ciepłej wody użytkowej. • Skontrolować, czy podczas działania w trybie ogrzewanie, po otwarciu kranu ciepłej wody zatrzymuje się pompa obiegowa ogrzewania a produkcja wody użytkowej odbywa się w sposób regularny.
- Sprawdzić prawidłowość zaprogramowania parametrów i wprowadzić ewentualne pożądane ustawienia użytkownika (krzywa kompensacji, moc, temperatury itp.)

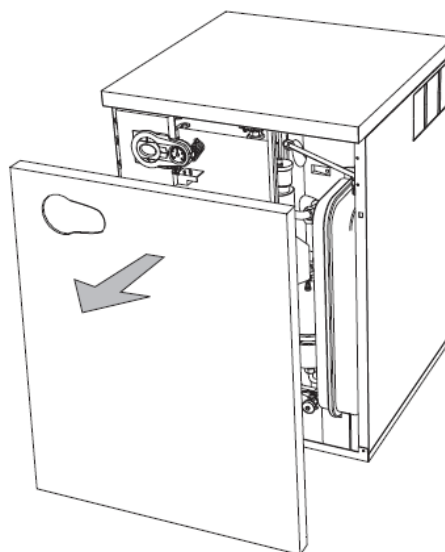
4.3 Konserwacja

Otwieranie przedniego panelu

Aby otworzyć przedni panel obudowy kotła należy pociągnąć i odczepić go(patrz rys.25)



Przed wykonaniem jakichkolwiek operacji wewnątrz kotła, należy odłączyć zasilanie elektryczne i zamknąć zawór doprowadzający gaz do kotła.



Rys. 25 – Otwieranie przedniego panelu

Okresowa kontrola

W celu zapewnienia - z upływem czasu - dobrego działania urządzenia konieczne jest przeprowadzanie regularnych kontroli kotła i instalacji przez wykwalifikowany personel. Odnośnie częstotliwości kontroli należy ściśle przestrzegać zaleceń przepisów prawnych. W każdym przypadku zaleca się, aby przynajmniej raz w roku przeprowadzić następujące kontrole:

- Urządzenia sterujące i urządzenia bezpieczeństwa (zespół gazowy, przepływomierz, termostaty itd.) muszą działać prawidłowo.
- Obwód odprowadzania spalin musi być w idealnym stanie technicznym
- Komora spalania musi być szczelna
- Przewody powietrzno-spalinowe muszą być drożne i szczelne.
- Palnik i wymiennik ciepła muszą być czyste i bez osadów. Do ewentualnego czyszczenia nie wolno stosować produktów chemicznych ani szczotek stalowych.
- Elektroda musi być prawidłowo ustawiona i nie może być na niej osadu.
- Instalacje gazowa i wodne muszą być szczelne.
- Ciśnienie wody w układzie c.o. w stanie zimnym musi wynosić około 1 bar; jeżeli tak nie jest, należy doprowadzić je do tej wartości.
- Pompa obiegowa nie może być zablokowana
- Zbiornik wyrównawczy musi być napełniony.
- Przepływ i ciśnienie gazu muszą odpowiadać wartościom podanym w odpowiednich tabelach.
- System odprowadzania kondensatu musi być drożny, bez wycieków i przeszkód.
- Syfon musi być napełniony wodą.

4.4 Rozwiązywanie problemów

Diagnostyka

W razie wystąpienia nieprawidłowości w pracy kotła, na wyświetlaczu miga symbol usterki informując o jej kodzie.

Istnieją takie nieprawidłowości i usterki, które powodują trwałą blokadę (oznaczone literą "A"): w celu przywrócenia pracy kotła wystarczy wcisnąć klawisz RESET na 1 sekundę (detal 6 – rys.1) albo przycisk RESET zdalnego sterownika (opcjonalnie), jeśli jest zainstalowany; jeśli kocioł nadal nie rozpoczyna pracy, należy wcześniej usunąć usterkę. Inne usterki powodują blokady czasowe (oznaczone literą "F"), które automatycznie się odblokowują wtedy, gdy wartość odczytanego parametru powróci do zakresu normalnego funkcjonowania kotła.

Tabela. 10 - Lista usterek

Kod usterki	Usterka	Możliwa przyczyna	Rozwiązanie
A01	Brak zapłonu palnika	Brak gazu	Sprawdzić, czy dopływ gazu do kotła jest regularny i czy w rurach nie ma powietrza
		Usterka elektrody wykrywania/zapłonu	Sprawdzić przewody elektrody, prawidłowość pozycjonowania elektrody oraz skontrolować ją pod kątem osadu kamiennego
		Uszkodzony zawór gazu	Sprawdzić lub wymienić zawór gazu
		Zbyt niska moc zapłonu	Dokonać regulacji mocy zapłonu
		Zatkany syfon	Sprawdzić syfon i w razie potrzeby wyczyścić
A02	Sygnal płomienia przy wyłączonym palniku	Usterka elektrody	Sprawdzić okablowanie elektrody jonizacyjnej
A03	Zadziałanie zabezpieczenia przed przegrzaniem	Usterka płytki	Sprawdzić płytkę
		Uszkodzony czujnik ogrzewania	Sprawdzić prawidłowość położenia oraz działanie czujnika ogrzewania
A04	Zadziałanie zabezpieczenia przed przegrzaniem	Brak obiegu wody w instalacji	Sprawdzić pompę
		Obecność powietrza w instalacji	Odpowietrzyć instalację
A04	Zadziałanie zabezpieczenia przewodu odprowadzającego	Usterka F07 wygenerowana 3 razy przez ostatnie 24 godziny	Patrz usterka F07
A05	Zadziałanie zabezpieczenia wentylatora	Usterka F15 generowana przez 1 kolejną godzinę	Patrz usterka F15
A06	Brak płomienia po fazie zapłonu (6 razy w ciągu 4 min.)	Usterka elektrody jonizacyjnej	Sprawdzić pozycję elektrody jonizacyjnej i ewentualnie wymienić ją
		Niestabilny płomień	Sprawdzić palnik
		Usterka Offset zaworu gazowego	Sprawdzić kalibrację Offset przy minimalnej mocy
		Zatkane przewody powietrza/ spalin	Usunąć przeszkody z komina, przewodu wyciągowego spalin oraz wlotu powietrza i przyłączy
		Zatkany syfon	Sprawdzić i ewentualnie oczyścić syfon

Kod usterki	Usterka	Możliwa przyczyna	Rozwiązanie
F07	Wysoka temperatura spalin	Czujnik dymu pokazuje nadmierną temperaturę	Sprawdzić wymiennik ciepła
F10	Usterka czujnika na zasilaniu 1	Uszkodzony czujnik	Sprawdzić przewody lub wymienić czujnik
		Zwarcie w okablowaniu	
F11	Usterka czujnika powrotu	Przerwany przewód	
		Uszkodzony czujnik	Sprawdzić przewody lub wymienić czujnik
F12	Usterka czujnika w układzie c.w.u	Zwarcie w okablowaniu	
		Przerwany przewód	Sprawdzić przewody lub wymienić czujnik
F13	Usterka czujnika spalin	Uszkodzony czujnik	Sprawdzić przewody lub wymienić czujnik
		Zwarcie w okablowaniu	
F14	Usterka czujnika zasilania 2	Przerwany przewód	
		Uszkodzony czujnik	Sprawdzić przewody lub wymienić czujnik
F15	Usterka wentylatora	Zwarcie w okablowaniu	
		Przerwany sygnal czujnika prędkości obrotowej	Sprawdzić przewody czujnika 5-biegunowego
		Uszkodzony wentylator	Sprawdzić wentylator
F34	Napięcie zasilania poniżej 170V	Problemy w sieci elektrycznej	Sprawdzić instalację elektryczną
F35	Nieprawidłowa częstotliwość w sieci	Problemy w sieci elektrycznej	Sprawdzić instalację elektryczną
F37	Niewłaściwe ciśnienie wody instalacji	Ciśnienie zbyt niskie	Napełnić instalację
		Presostat wody nie podłączony lub uszkodzony	Sprawdzić czujnik
F39	Usterka czujnika zewnętrznego	Uszkodzony czujnik lub zwarcie okablowania	Sprawdzić przewody lub wymienić czujnik
		Odłączony czujnik (temperatura zmienia się)	Podłączyć czujnik zewnętrzny lub (wyłączyć temperaturę)
A41	Umieszczenie czujników	Czujnik na zasilaniu odłączony od rury	Sprawdzić prawidłowość położenia oraz działanie czujnika ogrzewania
A42	Usterka czujnika układu c.o.	Uszkodzony czujnik	Wymienić czujnik
F43	Zadziałanie zabezpieczenia wymiennika	Brak obiegu H2O w instalacji	Sprawdzić pompę
		Obecność powietrza w instalacji	Odpowietrzyć instalację
F52	Usterka czujnika ogrzewania	Czujnik uszkodzony	Wymienić czujnik
A61	Usterka płytki ABM03	Błąd wewnętrzny płytki ABM03	Sprawdzić uziemienie i ewentualnie wymienić płytkę
A62	Brak połączenia pomiędzy płytką a zaworem gazowym	Urządzenie nie jest podłączone	Podłączyć płytkę do zaworu gazowego
		Uszkodzony zawór	Wymienić zawór
A63	Usterka płytki ABM03	Błąd wewnętrzny płytki ABM03	Sprawdzić uziemienie i ewentualnie wymienić płytkę
F64			
A65			
F66			
A23	Błąd ustawienia parametrów płytki	Złe ustawienie parametrów płytki	Sprawdzić i zmienić w razie potrzeby ustawienia płytki
A24			
F20			
F21			
A26			
F40			
F47			

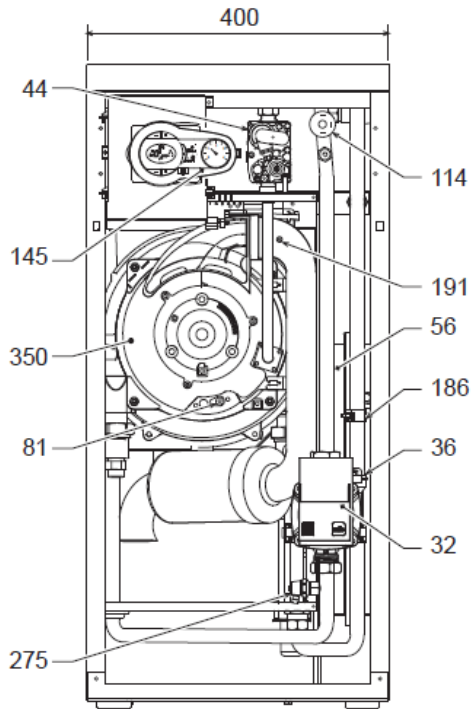
5 Charakterystyki i dane techniczne

Tabela.11 - Legenda oznaczeń dla rozdziału.

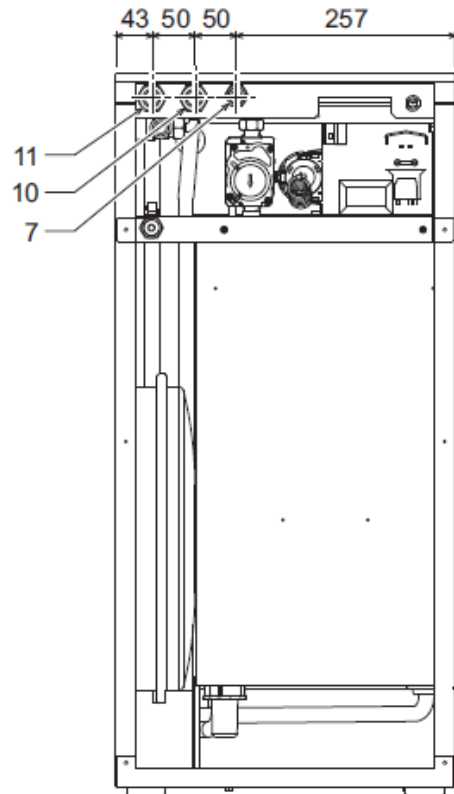
7 Wlot gazu	138 Czujnik temp. zewnętrznej (opcja)
10 Zasilanie instalacji c.o.	139 Sterownik ROMEO (opcja)
11 Powrót z instalacji c.o.	145 Manometr
14 Zawór bezpieczeństwa instalacji	154 Odprowadzenie kondensatu
16 Wentylator	155 Czujnik temperatury zasobnika c.w.u.
32 Pompa obiegowa c.o.	186 Czujnik temperatury powrotu
36 Automatemyczny odpowietrznik	191 Czujnik temperatury spalin
44 Zawór gazowy	193 Syfon
56 Naczynie zbiorcze	241 Automatemyczny by-pass
72 Termostat pokojowy (opcja)	256 Sygnal pompy obiegowej c.o.
74 Kurek napełniania instalacji	275 Kurek spustu instalacji c.o.
81 Elektroda zapłonowo-jonizacyjna	278 Czujnik podwójny (zabezpieczenie + co)
95 Zawór przelączający	350 Zespół wentylatora i palnika
114 Presostat wodny	A Wyłącznik ON/OFF (konfigurowalny)

5.1 Widok ogólny i elementy składowe

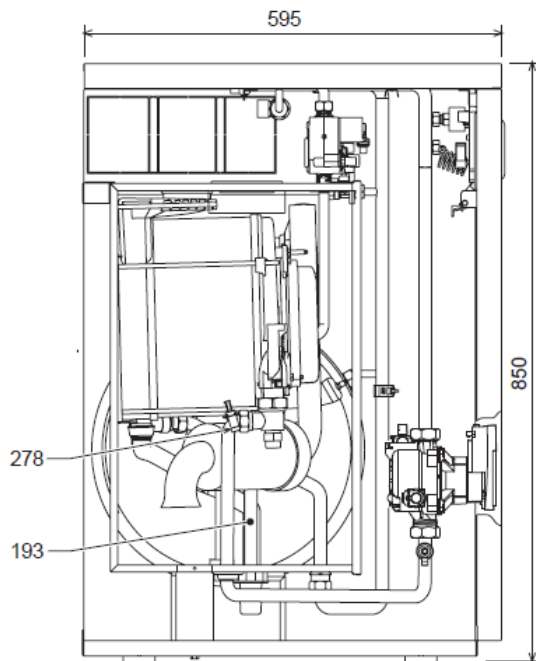
Legenda do rysunków w tabeli 11 na stronie 12



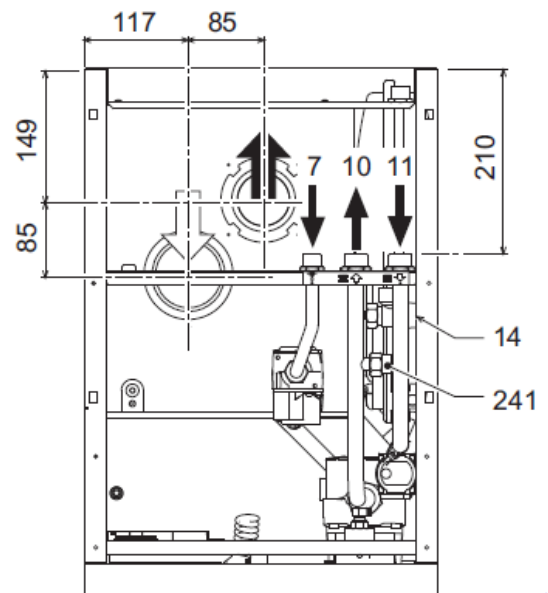
Rys. 26 – widok główny



Rys. 28 widok z tyłu



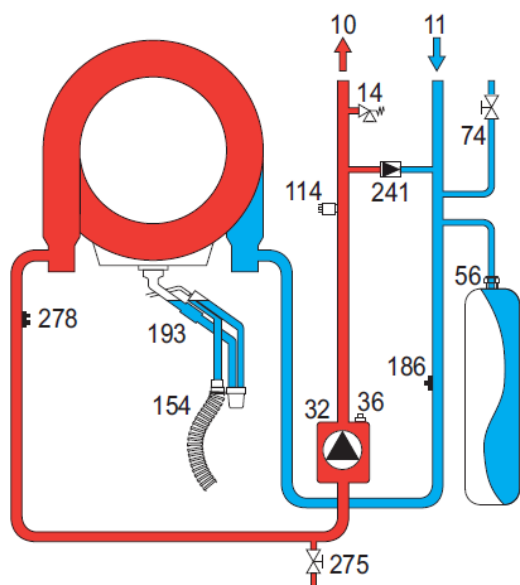
Rys. 27 – widok z boku



Rys. 29 – widok z góry

➡ = Powietrze / ➡ = spaliny

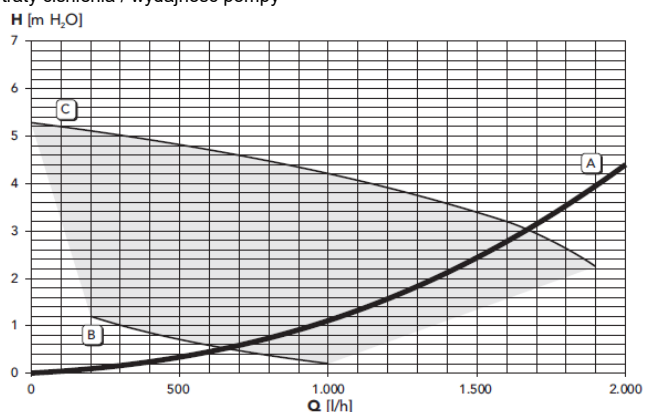
5.2 Obwód hydrauliczny



Rys. 30 – schemat hydrauliczny
Legenda do schematu w tabeli 11 na stronie 12

5.3 Wykres

Straty ciśnienia / wydajność pompy



Rys. 31 – Straty ciśnienia / wydajność pompy **BLUEHELIX B 35**
A = Straty ciśnienia - B = Prędkość min pompy - C = Prędkość max pompy



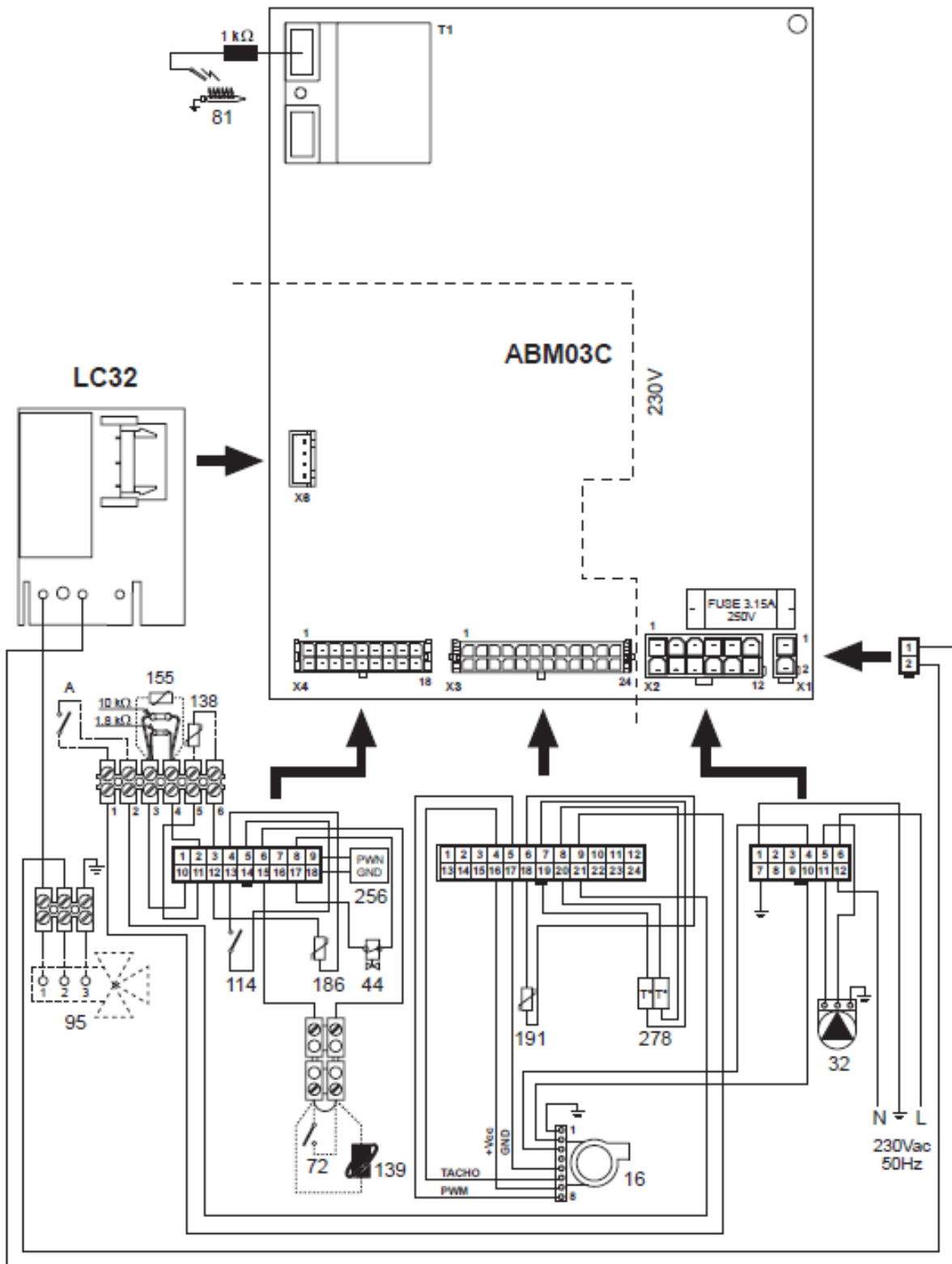
Aby poprawnie funkcjonowała modulacja selektor prędkości pompy musi być ustawiona na III.

5.4 Tabela danych technicznych

W kolumnie prawej podane są skróty stosowane na tabliczce znamionowej

Dane	Jednostka	BLUEHELIX B 35	
Maks. obciążenie cieplne	kW	32.0	(Q)
Min. obciążenie cieplne	kW	6.7	(Q)
Maks. moc cieplna c.o. (80/60°C)	kW	31.4	(P)
Min. moc cieplna c.o. (80/60°C)	kW	6.6	(P)
Maks. moc cieplna c.o. (50/30°C)	kW	34.0	
Min. moc cieplna c.o. (50/30°C)	kW	7.2	
Wydajność Pmax (80-60°C)	%	98.0	
Wydajność Pmin (80-60°C)	%	97.8	
Wydajność Pmax (50-30°C)	%	106.1	
Wydajność Pmin (50-30°C)	%	107.5	
Wydajność 30%	%	108.8	
Klasa efektywności energetycznej zgodnie z dyrektywą 92/42 EEC	-	★★★★	
Klasa emisji NOx	-	5	(NOx)
Ciśnienie gazu na zasilaniu G20	mbar	20	
Maksymalny przepływ gazu G20	m ³ /h	3.38	
Minimalny przepływ gazu G20	m ³ /h	0.71	
CO2 maks. G20	%	9.20	
CO2 min. G20	%	8.70	
Ciśnienie gazu na zasilaniu G31	mbar	37	
Maksymalny przepływ gazu G31	kg/h	2.50	
Minimalny przepływ gazu G31	kg/h	0.52	
CO2 maks. G31	%	10.70	
CO2 min. G31	%	9.80	
Maksymalne ciśnienie robocze instalacji c.o.	bar	3	(PMS)
Minimalne ciśnienie robocze instalacji c.o.	bar	0.8	
Temperatura maksymalna instalacji c.o.	°C	90	(tmax)
Pojemność wodna w układzie c.o.	litry	2.1	
Pojemność zbiornika wyrównawczego c.o.	litry	10	
Ciśnienie wstępne w zbiorniku wyrówn. c.o.	bar	0.8	
Stopień ochrony	IP	X5D	
Napięcie zasilające	V/Hz	230V/50Hz	
Pobór mocy elektrycznej	W	120	
Ciężar na sucho	kg	50	
Typ urządzenia		C13-C23-C33-C43-C53- C63-C83-B23-B33	
PIN CE		0461CM0988	

5.5 Schemat elektryczny



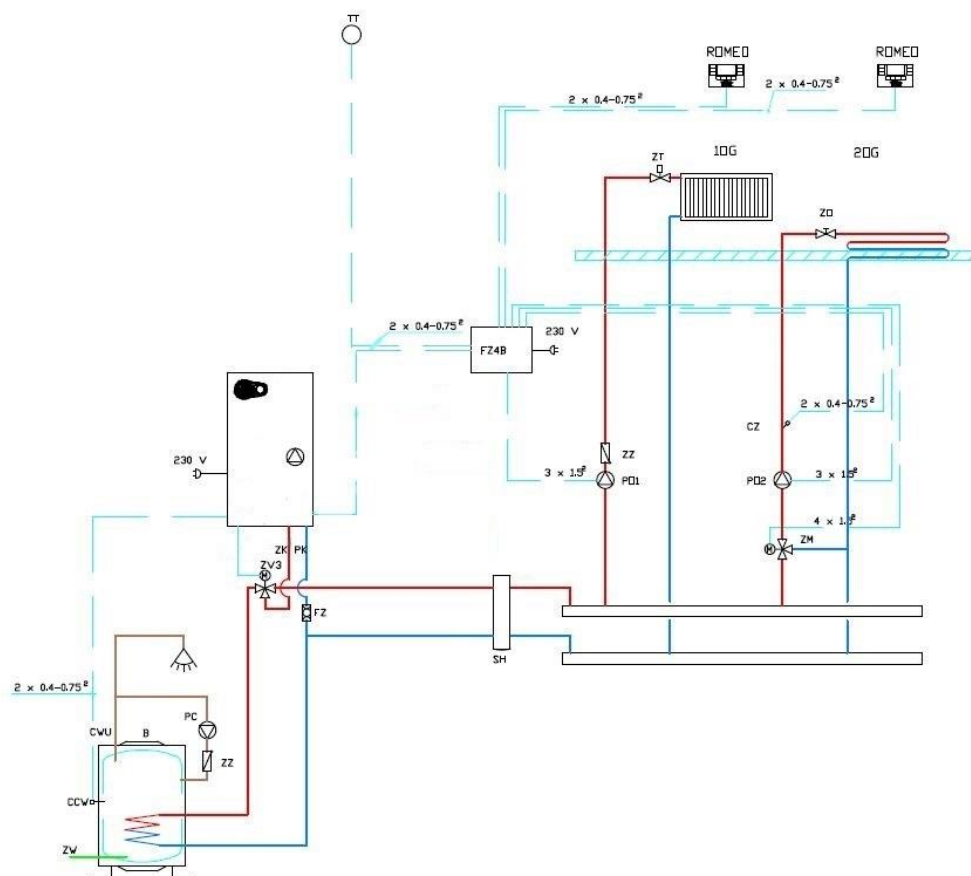
Rys. 32 - Schemat elektryczny
Legenda do schematu w tabeli 11 na stronie 12



Uwaga: Przed podłączeniem termostatu pokojowego lub sterownika zdjąć mostek w skrzynce zaciskowej

6 Przykładowy schemat instalacji

Schemat instalacji z dwoma obiegami grzewczymi i zasobnikiem c.w.u. oraz dodatkową automatyką sterującą



- FZ4B** Sterownik obiegów grzewczych (kod zamówieniowy **013013X0**)
- ROMEO** Adaptacyjny sterownik pokojowy (kod zamówieniowy **013100XA**)
- FZ** Filtr
- ZT** Zawór termostatyczny instalacji c.o.
- ZK** Zasilanie z kotła
- PK** Powrót z kotła
- ZV3** Zawór przełączający c.w.u.
- B** Zasobnik c.w.u.
- TT** Czujnik temperatury zewnętrznej
- CCW** Czujnik c.w.u.
- ZZ** Zawór zwrotny
- 1OG** Pierwszy obieg grzewczy
- 2OG** Drugi obieg grzewczy
- ZM** Zawór 3-drogowy mieszający
- CZ** Czujnik zasilania
- SH** Sprzęgło hydrauliczne
- PC** Pompa cyrkulacyjna c.w.u.
- ZO** Zawór odcinający
- CWU** Wypływ c.w.u.
- ZW** Dopływ zimnej wody

7 Karta produktu ErP

MODEL: BLUEHELIX B 35

MARKA: FERROLI			
KOCIOŁ KONDENSACYJNY : TAK			
KOCIOŁ NISKOTEMPERATUROWY (**): NIE			
KOCIOŁ TYPU B1: NIE			
URZĄDZENIE CO ZE WSTĘPNYM MIESZANIEM: NIE			
URZĄDZENIE KOGENERACYJNE OGRZEWANIA OTOCZENIA: NIE			
ELEMENT	SYMBOL	JEDNOSTKA	WARTOŚĆ
KLASA EFEKTYWNOŚCI ENERGETYCZNEJ SEZONOWEGO OTOCZENIA			
NOMINALNA MOC CIEPLNA	P _n	kW	31
EFEKTYWNOŚĆ ENERGETYCZNA SEZONOWEGO OGRZEWANIA OTOCZENIA	η_s	%	94
CIEPLNA MOC UŻYTKOWA			
NOMINALNA MOC CIEPLNA I SYSTEM WYSOKOTEMPERATUROWY (*)	P ₄	kW	31,4
30% NOMINALNEJ MOCY CIEPLNEJ I SYSTEM NISKOTEMPERATUROWY (**)	P ₁	kW	6,4
WYDAJNOŚĆ UŻYTKOWA			
NOMINALNA MOC CIEPLNA I SYSTEM WYSOKOTEMPERATUROWY (*)	η_4	%	88,3
30% NOMINALNEJ MOCY CIEPLNEJ I SYSTEM NISKOTEMPERATUROWY (**)	η_1	%	98,9
ZUŻYCIE ENERGII ELEKTRYCZNEJ			
PEŁNE OBCIĄŻENIE	el _{max}	kW	0,068
CZĘŚCIOWE OBCIĄŻENIE	el _{min}	kW	0,017
W TRYBIE GOTOWOŚCI	PSB	kW	0,003
INNE ELEMENTY			
WYDZIELANIE CIEPŁA W TRYBIE GOTOWOŚCI	P _{stby}	kW	0,043
ZUŻYCIE ENERGII WŁĄCZONEGO PALNIKA	P _{ign}	kW	0,000
ROCZNE ZUŻYCIE ENERGII	Q _{HE}	GJ	59
POZIOM HAŁASU WEWNĄTRZ	L _{WA}	Db	56
EMISJA TLENKÓW AZOTU	NO _x	Mg/kWh	30

(*) System wysokotemperaturowy: temperatura powrotu 60 stopni C na wejściu urządzenia i 80 stopni przy wyjściu

(**) Niska temperatura: temperatura powrotu (na wejściu) dla kotłów kondensacyjnych 30 stopni C i dla urządzeń niskotemperaturowych 37 stopni i dla innych urządzeń 50 stopni.

8 Deklaracja zgodności

Deklaracja zgodności

Producent: FERROLI S.p.A.

Adres: Via Ritonda 78/a 37047 San Bonifacio VR

deklaruje, że urządzenie jest zgodne z następującymi dyrektywami CEE:

- Dyrektywa Urządzeń Gazowych 2009/142
- Dyrektywa Niskonapięciowa 2006/95
- Dyrektywa Kompatybilności Elektromagnetycznej 2004/108
- Dyrektywa ErP 2009/125



Prezydent
Paola Ferroli

Firma **FERROLI POLAND** nie ponosi żadnej odpowiedzialności za nieścisłości występujące w niniejszej instrukcji, jeżeli spowodowane są przez błędy w druku lub przepisaniu. Zastrzegamy sobie prawo do wprowadzania w naszych wyrobach zmian, które uznamy za niezbędne lub użyteczne, które nie naruszają podstawowych charakterystyk.



FERROLI Poland Sp. z o.o.
ul. Narutowicza 53
41-200 Sosnowiec
tel./fax 032/ 473 31 00