


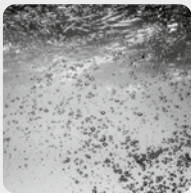
Jednowężownicowe zasobniki c.w.u. dużej pojemności z podłączeniem bocznym i dużą wężownicą

ECOUNIT HP 750-1000-1C nowości

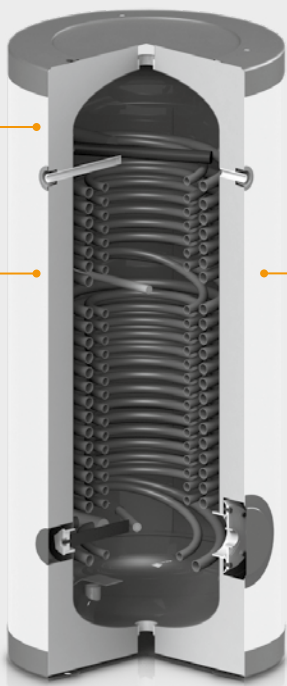
JEDNOWĘŻOWNICOWE ZASOBNIKI C.W.U. DUŻEJ POJEMNOŚCI Z PODŁĄCZENIEM BOCZNYM I DUŻĄ WĘŻOWNICĄ

Skuteczna izolacja z pianki poliuretanowej


Ochronna anoda magnezowa

Zasobniki c.w.u. ECOUNIT HP pokryte są od wewnątrz warstwą emalii ceramicznej. Stanowi ona skuteczne zabezpieczenie antykorozyjne oraz gwarantuje doskonałą higienicznie jakość wody.



Kolor obudowy:



ECOUNIT HP-1C to zasobniki c.w.u. z podłączeniem bocznym i pojedynczą wężownicą spiralną dostępne o pojemności: 750 oraz 1000 litrów.

CHARAKTERYSTYKA

- **ECOUNIT HP 750-1000-1C: zasobniki c.w.u. z podłączeniem bocznym i jedną, dużą wężownicą spiralną**
- Dostępne pojemności: 750 oraz 1000 litrów
- Modele rekomendowane do systemów z pompami ciepła
- Wewnętrzne pokrycie emalią ceramiczną, która poddana jest specjalnemu procesowi w celu utworzenia gładkiej, jednolitej, nieprzyczepnej warstwy szkliska; stanowi ona skuteczne zabezpieczenie antykorozyjne oraz gwarantuje doskonałą higienicznie jakość wody
- Ochronna anoda magnezowa
- Skuteczna izolacja termiczna z pianki poliuretanowej obudowana płaszczem z tworzywa typu skay
- Otwór rewizyjny
- Obudowa w kolorze szarym
- 5 lat gwarancji

Nr kat.	Produkt	Moc* [kW]	Opis
0405275205F	ECOUNIT HP 750-1C	88	Zasobnik c.w.u. o pojemności 725 litrów z pojedynczą wężownicą spiralną 6,6 m²
0405201205F	ECOUNIT HP 1000-1C	109	Zasobnik c.w.u. o pojemności 930 litrów z pojedynczą wężownicą spiralną 8,2 m²

*Moc wężownicy przy 60/10/45°C (temperatura wody grzewczej w wężownicy / temperatura zimnej wody / temperatura ciepłej wody)

Jednowężownicowe zasobniki c.w.u. dużej pojemności z podłączeniem bocznym i dużą wężownicą

WYPOSAŻENIE DODATKOWE



NR KAT.	PRODUKT	OPIS
AME-400-G1/2	Anoda tytanowa AME-400	Anoda tytanowa AME-400 do zasobników c.w.u. o poj. do 800 l. Prąd maks. 100 mA, przyłącze 1/2". Długość całkowita 420 mm, długość części czynnej 220 mm.
AME-800-G1/2	Anoda tytanowa AME-800	Anoda tytanowa AME-800 do zasobników c.w.u. o poj. do 2000 l. Prąd maks. 180 mA, przyłącze 1/2". Długość całkowita 820 mm, długość części czynnej 120 mm.

Jednowężownicowe zasobniki c.w.u. dużej pojemności z podłączeniem bocznym i dużą wężownicą

DANE TECHNICZNE

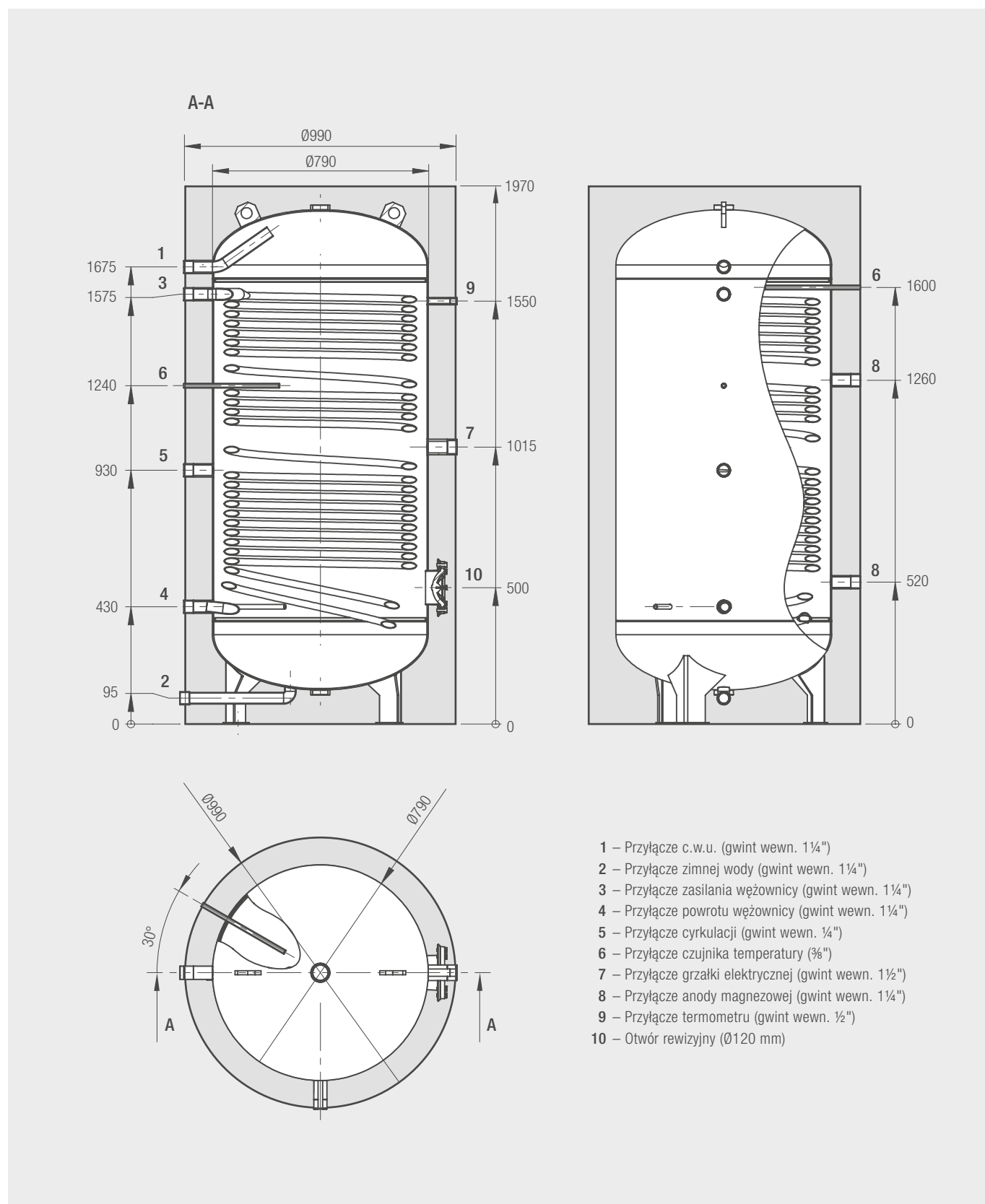
ECOUNT			HP 750-1C	HP 1000-1C
Pojemność nominalna / użyteczna		l	750 / 725	1000 / 930
Przyłącza	Wężownica (zasilanie)	cal	1¼	1¼
	Wężownica (powrót)	cal	1¼	1¼
	Zimna woda	cal	1¼	1½
	Ciepła woda	cal	1¼	1½
	Cyrkulacja	cal	1¼	1¼
	Spust wody	cal	1	–
	Grzałka elektryczna	cal	1½	1½
	Czujnik temperatury	cal	¾	¾
	Termometr	cal	½	½
	Anoda magnezowa	cal	1¼	1¼
Otwór rewizyjny	mm	Ø120	Ø120	
Powierzchnia wymiany ciepła wężownicy		m ²	6,6	8,2
Pojemność wężownicy		l	33,5	42,2
Nominalny przepływ w wężownicy		m ³ /h	5,0	5,0
Moc wężownicy	70/10/45°C*	kW	118,0	155,8
	60/10/45°C*	kW	88,0	109,0
	55/10/45°C*	kW	54,5	61,5
Wydajność c.w.u.	70/10/45°C*	l/h	2899	3828
	60/10/45°C*	l/h	2161	2680
	55/10/45°C*	l/h	1312	1511
Maksymalne ciśnienie robocze zasobnika		MPa	0,6	0,6
Maksymalna temperatura c.w.u.		°C	95	95
Maksymalne ciśnienie robocze wężownicy		MPa	0,6	0,6
Maksymalna temperatura wody w wężownicy		°C	100	100
Postojowe straty ciepła**		W	71	82
Grubość izolacji		mm	100	100
Wymiary	Średnica	mm	990	1110
	Wysokość	mm	1970	2030
Masa zasobnika bez wody		kg	350	430

* Temperatura wody grzewczej w wężownicy / temperatura zimnej wody / temperatura ciepłej wody

** Zgodnie z Rozporządzeniem Komisji UE nr 814/2013

Jednowężownicowe zasobniki c.w.u. dużej pojemności z podłączeniem bocznym i dużą wężownicą

WYMIARY / PRZYŁĄCZA ECOUNT HP 750-1C



Jednowężownicowe zasobniki c.w.u. dużej pojemności z podłączeniem bocznym i dużą wężownicą

WYMIARY / PRZYŁĄCZA ECOUNT HP 1000-1C

