

# Ferrolli

ZASOBNIKI C.W.U.



ECOUNT SE

- 220
- 250
- 300
- 400
- 500

**INSTRUKCJA INSTALACJI I OBSŁUGI  
KARTA GWARANCYJNA**

**Ferrolli Poland Sp. z o.o.  
ul. Korfantego 138, 40-156 Katowice**



Przed zainstalowaniem i uruchomieniem zasobnika prosimy o zapoznanie się z niniejszą „Instrukcją Instalacji i Obsługi” oraz Warunkami Gwarancji.

---

## Spis treści

---

1. Budowa i przeznaczenie.....	3
3. Instalacja.....	8
3.1. Podłączenie zasobnika do sieci wodociągowej oraz instalacji C.O. ....	8
3.2. Instalacja grzałki typu EJK.....	8
4. Eksploatacja i obsługa.....	10
5. Warunki gwarancji. ....	11



Producent zastrzega sobie prawo do ewentualnych zmian konstrukcyjnych w ramach modernizacji wyrobu bez konieczności uwzględnienia ich w niniejszej instrukcji.

Instalację oraz wszelkie naprawy zasobnika należy powierzyć wyłącznie fachowcom z odpowiednimi uprawnieniami.

---

## 1. Budowa i przeznaczenie.

Zasobniki typu ECOUNTIT SE przeznaczone są do podgrzewania i przechowywania ciepłej wody użytkowej na potrzeby mieszkań, domów jedno- i wielorodzinnych oraz innych obiektów wyposażonych w nisko-temperaturowe kotły wodne dowolnego typu.

Zasobniki ECOUNTIT SE o pojemnościach od 220 do 300 litrów zostały przystosowane do instalacji w pomieszczeniach z drzwiami o szerokości już od 70 cm.

Zbiorniki zasobników wykonane są z blachy stalowej pokrytej wewnątrz warstwą specjalnej, wysokotemperaturowej emalii ceramicznej, która tworząc szklistą powłokę chroni je przed korozją. Dodatkowym zabezpieczeniem antykorozyjnym zbiorników jest anoda magnezowa, której działanie opiera się na różnicy potencjałów elektrochemicznych materiału zbiornika i anody.

Izolacja termiczna zasobników ECOUNTIT SE wykonana jest z pianki polistyrenowej na stałe połączonej ze ściankami zbiornika.



**UWAGA!!! W przypadku izolacji termicznej przytwierdzonej do zbiornika ciśnieniowego na stałe jej demontaż skutkuje utratą gwarancji na produkt.**

---

Zewnętrzna obudowa zasobników wykonana jest z tworzywa typu skay w różnych kolorach.

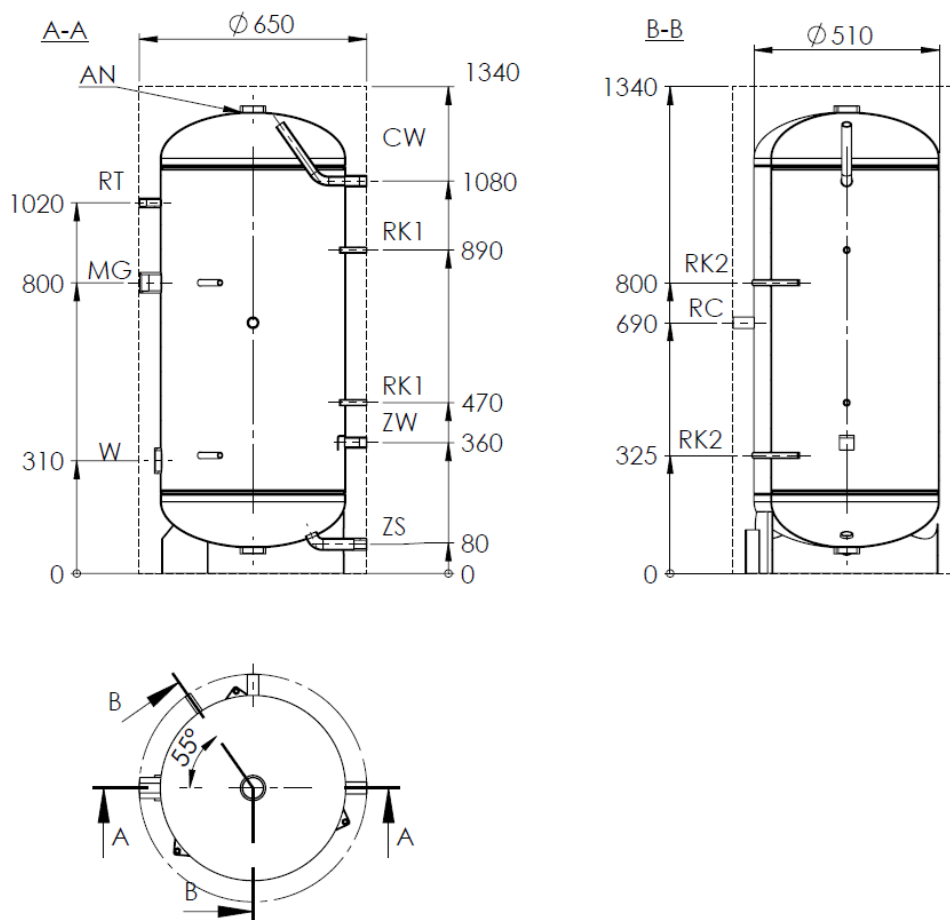
Zasobniki przystosowane są do zamontowania grzałki elektrycznej na korku 1½”, w tym szczególnie produkowanej przez ZUG ELEKTROMET grzałki typu EJK z izolowanymi elementami grzejnymi (Tab.), które nie pobierają prądu ochronnego jaki generuje anoda magnezowa dla ochrony antykorozyjnej zbiornika. Zwiększa to trwałość zbiornika oraz żywotność anody magnezowej.

Budowę i wymiary zasobników przedstawiono na Rys.1a-1e, a ich parametry techniczne i wymiary przyłączeniowe w Tab. 1 - 2.

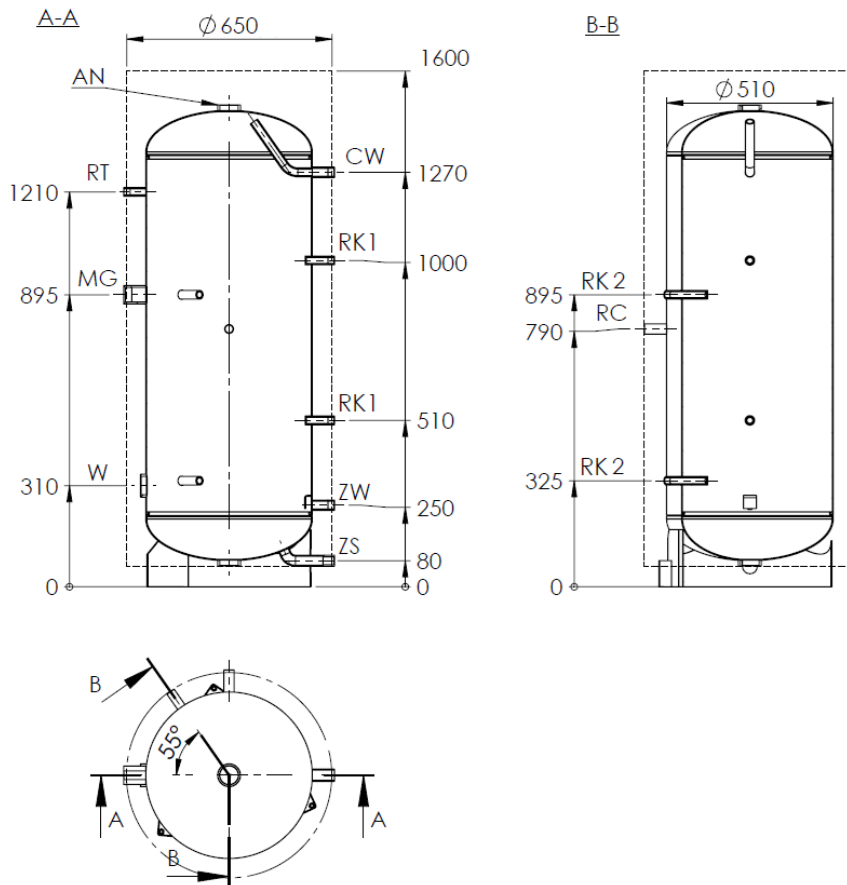
Tab. 1 Parametry techniczne zasobników ECOUNTIT SE.

Typ	j.m	ECOUNTIT SE				
		220	250	300	400	500
Pojemność magazynowa	l	222	262	318	433	498
Parametry pracy zbiornika		Maksymalne ciśnienie i temperatura robocza pr = 0,6 MPa tr = 80°C				
Straty postojowe* (izolacja - polistyren)	W	53	61	73	59	67
Masa ogrzewacza w obudowie typu skay	kg	60	70	92	100	125

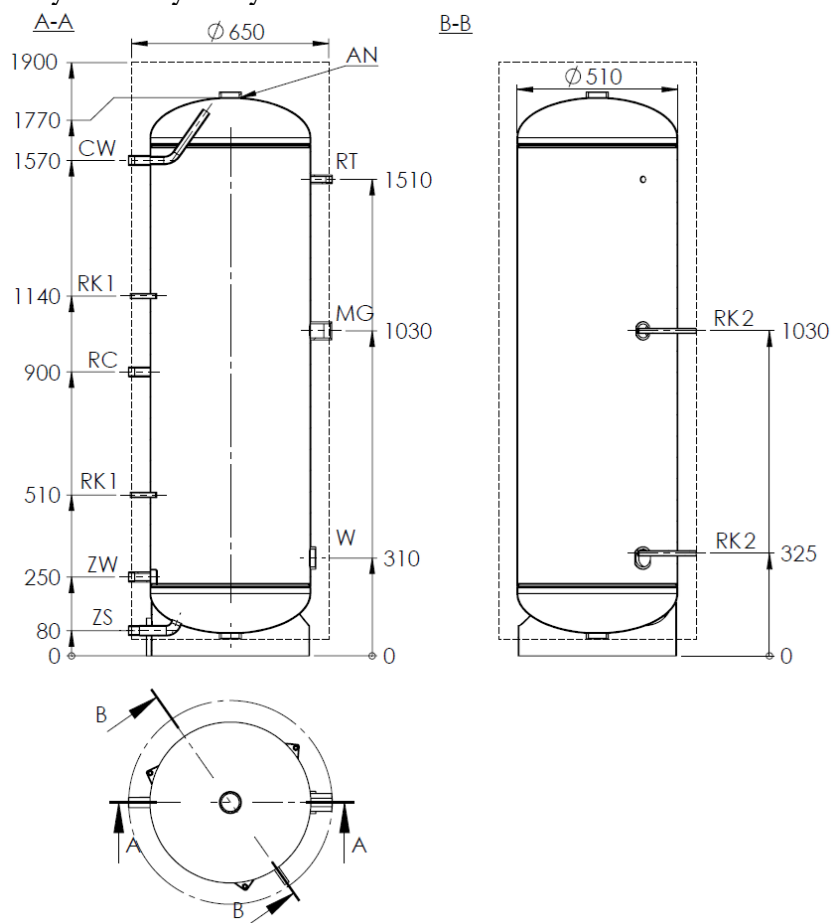
\*zgodnie z obowiązującym Rozporządzeniem Komisji UE nr 812/2013 oraz 814/2013



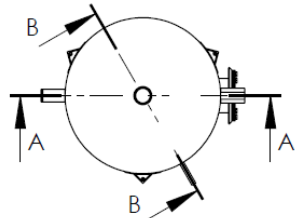
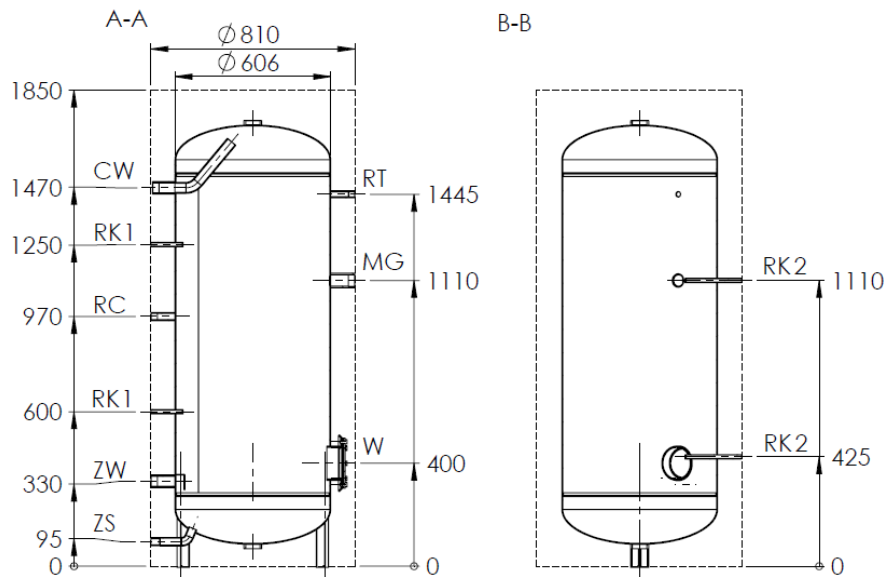
Rys. 1a. Wymiary i budowa zasobnika ECOUNTIT SE 220.



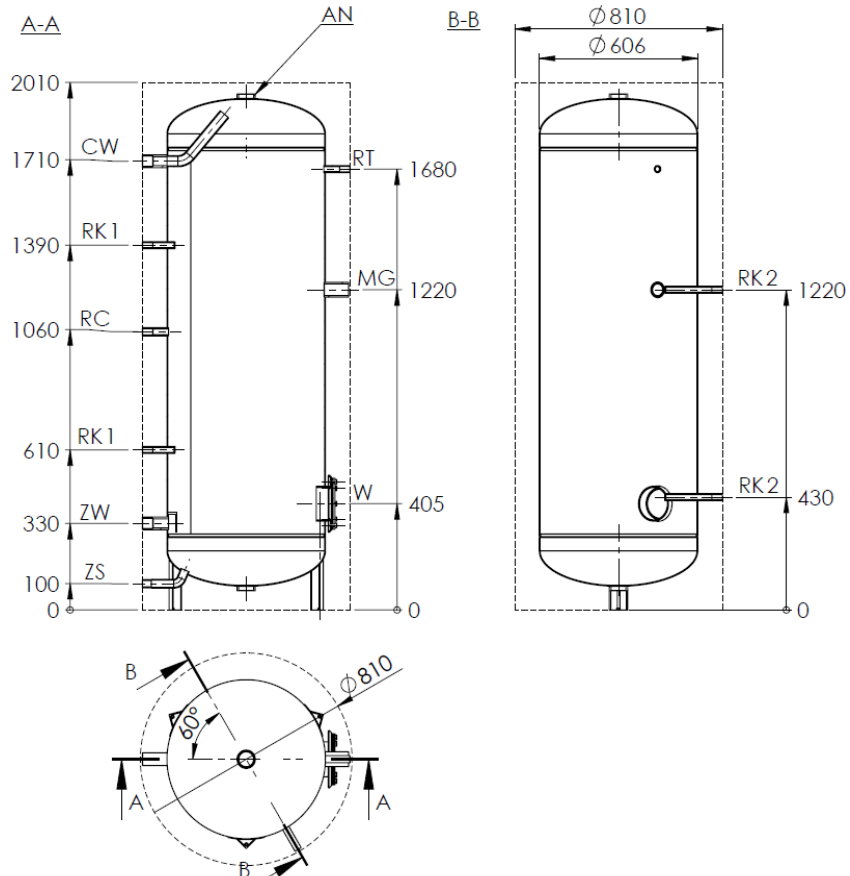
Rys. 1b. Wymiary i budowa zasobnika ECOUNIT SE 250.



Rys. 1c. Wymiary i budowa zasobnika ECOUNIT SE 300.



Rys. 1d. Wymiary i budowa zasobnika ECOUNTIT SE 400.



Rys. 1e. Wymiary i budowa zasobnika ECOUNTIT SE 500.

Tab.2 Wymiary przyłączy zasobników ECOUNTIT SE.

Typ		ECOUNTIT SE				
		220	250	300	400	500
CW	Ciepła woda użytkowa	Gwew 3/4"	Gwew 3/4"	Gwew 3/4"	Gwew 1 1/4"	Gwew 1 1/4"
ZW	Wlot zimnej wody	Gwew 3/4"	Gwew 3/4"	Gwew 3/4"	Gwew 1 1/4"	Gwew 1 1/4"
RC	Cyrkulacja	Gwew 3/4"	Gwew 3/4"	Gwew 3/4"	Gwew 3/4"	Gwew 3/4"
RK1	Czujnik temperatury zamknięty krótki	3/8"	3/8"	3/8"	3/8"	3/8"
RK2	Czujnik temperatury zamknięty długi	3/8"	3/8"	3/8"	3/8"	3/8"
MG	Grzałka elektryczna	Gwew 1 1/2"	Gwew 1 1/2"	Gwew 1 1/2"	Gwew 1 1/2"	Gwew 1 1/2"
AN	Anoda magnezowa	703-30-270		703-40-240	703-40-330	703-40-390
		Gwew 2"				
RT	Termometr	Gwew 1/2"	Gwew 1/2"	Gwew 1/2"	Gwew 1/2"	Gwew 1/2"
ZS	Spust	Gwew 3/4"	Gwew 3/4"	Gwew 3/4"	Gwew 3/4"	Gwew 3/4"
W	Wyczystka	Gwew 2"	Gwew 2"	Gwew 2"	Ø130	Ø120

## 2. Zabezpieczenia i warunki bezpiecznego użytkowania.

Zasobniki wolno eksploatować tylko ze sprawnym zaworem bezpieczeństwa zainstalowanym na dopływie zimnej wody użytkowej. Zawór ten chroni urządzenie przed nadmiernym ciśnieniem w sieci wodociągowej lub nadmiernym wzrostem ciśnienia w wyniku nagrzania się wody znajdującej się w zbiorniku.

Nawet w czasie normalnej pracy zasobnika podczas nagrzewania wody z zaworu bezpieczeństwa chwilowo może wydobywać się woda co świadczy o prawidłowym działaniu zaworu. **Nie wolno** w takich przypadkach w jakikolwiek sposób zatykać otworu wypływowego.

Wszystkie typy zasobników powinny być eksploatowane z zainstalowanym termometrem o zakresie pomiarowym 0 ÷ 120°C, a na zasobnikach o pojemności powyżej 250 litrów należy też zamontować manometry o zakresie pomiarowym 0÷1 MPa.



1. Na dopływie zimnej wody do zasobnika musi być zamontowany zawór bezpieczeństwa, który dostarczany jest w komplecie z zasobnikiem. Należy zamontować go tak, aby grot strzałki na korpusie zaworu był zgodny z kierunkiem przepływu wody.
2. Pomiędzy zaworem bezpieczeństwa, a zasobnikiem nie wolno instalować żadnych zaworów odcinających.
3. Eksploatacja zasobnika bez zaworu bezpieczeństwa lub z niesprawnym zaworem bezpieczeństwa jest niedozwolona, gdyż grozi awarią i stanowi zagrożenie dla życia i zdrowia ludzi.



Celem przedłużenia żywotności zbiornika oraz zapewnieniu bezawaryjnej eksploatacji zaworu bezpieczeństwa producent zaleca stosowanie mechanicznych systemów filtracyjnych (np. filtrów sznurkowych) wychytujących zanieczyszczenia stałe (takie jak np.: piasek, rdza czy muł) montowanych na dopływie zimnej wody bezpośrednio przed zaworem bezpieczeństwa.

Montaż oraz późniejszą eksploatację filtrów należy przeprowadzić w oparciu o dokumentację dołączoną do systemów filtracyjnych.

### **3. Instalacja.**



Instalację oraz wszelkie naprawy zasobnika należy powierzyć wyłącznie fachowcom z odpowiednimi uprawnieniami.

#### **3.1. Podłączenie zasobnika do sieci wodociągowej oraz instalacji C.O.**

Zasobnik należy zawsze podłączyć w pozycji pionowej do sieci wodo-ciągowej, w której ciśnienie nie przekracza 0,6 MPa i nie jest niższe niż 0,1 MPa. Jeżeli ciśnienie w sieci często przekracza 0,4 MPa, to przed zasobnikiem zaleca się zamontować zawór redukcyjny lub zbiornik przeponowy w celu ograniczenia kłopotliwego wypływu wody z zaworu bezpieczeństwa. Gdy ciśnienie w sieci wodociągowej przekracza 0,6 MPa, zamontowanie zaworu redukcyjnego jest koniecznością dla uniknięcia ciągłego wypływu wody przez zawór bezpieczeństwa.

#### **3.2. Instalacja grzałki typu EJK.**

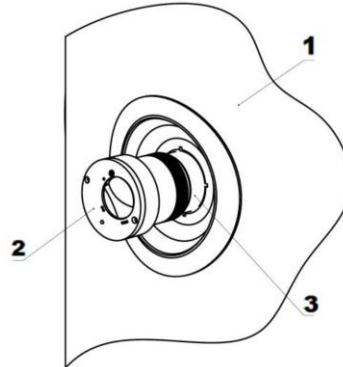
W okresie gwarancji na zbiornik mogą być stosowane tylko grzałki elektryczne przystosowane do zbiorników emaliowanych, tzn. z izolowanymi elementami grzejnymi (izolowane elementy grzejne nie „kradną” prądu ochronnego generowanego przez



anodę magnezową). Jest to jeden z **warunków gwarancji** na podgrzewacz. Grzałki typu EJK produkcji ZUG ELEKTROMET spełniają ten warunek.

Spośród grzałek EJK produkowanych przez ZUG ELEKTROMET do podgrzewaczy jest montowana grzałka na prąd jednofazowy 230 V o mocy 1,5; 2,0 lub 3,0 kW albo grzałka na prąd trójfazowy 400 V o mocy 3,0; 4,5 lub 6,0 kW.

Montażu należy dokonać zgodnie z Instrukcją instalacji i obsługi grzałki elektrycznej.



- 1 – obudowa zbiornika
- 2 – grzałka elektryczna typ EJK
- 3 – króciec MG 1 1/2”

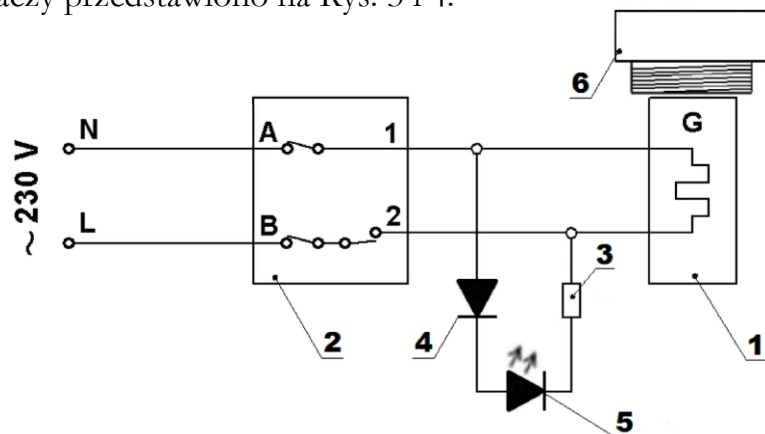
Rys. 2 Montaż grzałki elektrycznej



**W okresie gwarancji na zbiornik stosować należy tylko grzałki z izolowanym elementem grzejnym np. typu EJK produkcji ZUG ELEKTROMET**

Podgrzewacz z grzałką na prąd jednofazowy należy podłączyć do sieci elektrycznej poprzez gniazdo wtykowe z bolcem uziemiającym 230V/ 16A. Podłączenie podgrzewacza do sieci elektrycznej sygnalizowane jest świeceniem lampki w kolorze zielonym, a załączenie grzałki świeceniem lampki w kolorze czerwonym. Schematy elektryczne podgrzewaczy przedstawiono na Rys. 3 i 4.

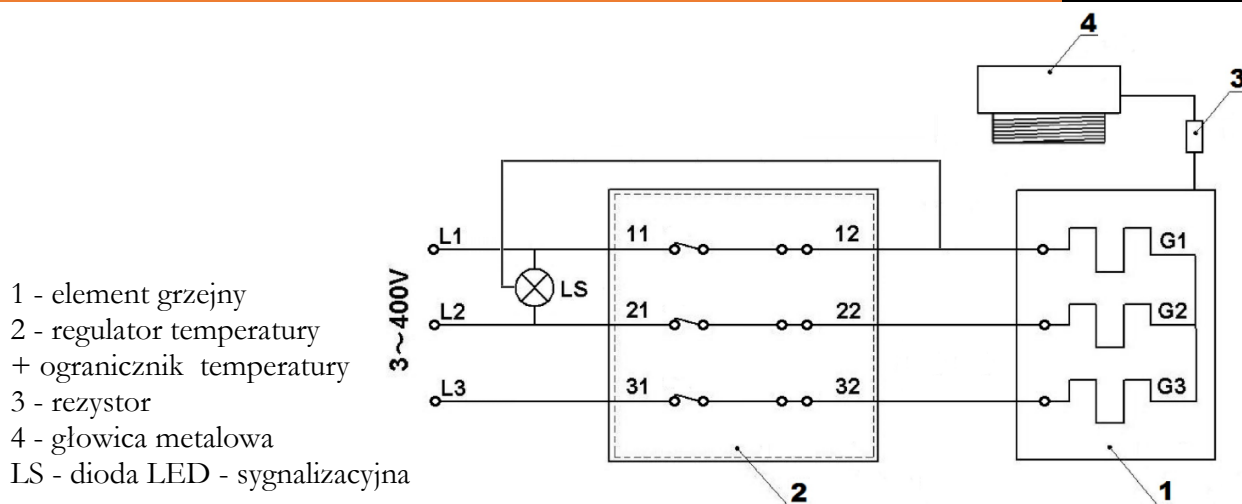
- 1 - element grzejny
- 2 - regulator temperatury  
+ ogranicznik temperatury
- 3 - rezystor
- 4 - dioda prostownicza
- 5 - dioda świecąca czerwona
- 6 - głowica metalowa



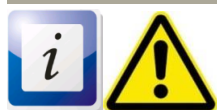
Rys. 3 Schemat elektryczny podgrzewacza z grzałką elektryczną 1- fazową



**Podłączenia do instalacji podgrzewacza z grzałką elektryczną 3-fazową zgodnie ze schematem elektrycznym (Rys. 4) powinien dokonać fachowiec z odpowiednimi uprawnieniami.**



Rys. 4 Schemat elektryczny podgrzewacza z grzałką elektryczną 3- fazową



**Nie wkładać wtyczki przewodu przyłączeniowego do gniazdka elektrycznego bez upewnienia się, że zbiornik jest napełniony wodą.**

#### 4. Eksplatacja i obsługa.

1. Okresowo, przynajmniej raz w miesiącu i przed każdym uruchomieniem po wyłączeniu z eksploatacji, należy sprawdzić prawidłowość działania zaworu bezpieczeństwa (zgodnie z instrukcją producenta zaworu).
2. Chwilowy niewielki wypływ wody z zaworu bezpieczeństwa podczas nagrzewania się wody w zasobniku jest zjawiskiem normalnym i oznacza prawidłowe działanie zaworu bezpieczeństwa.



**Stały wyciek wody z otworu wypływowego zaworu bezpieczeństwa świadczy o niesprawności zaworu lub za wysokim ciśnieniu w instalacji wodociągowej. Nie wolno w jakikolwiek sposób zatykać otworu wypływowego.**

3. W przypadku przerwy w użytkowaniu zasobnika przypadającej w okresie zimowym i zachodzącej obawie, że woda w zasobniku może zamarznąć, należy ją spuścić odkręcając zawór bezpieczeństwa.
4. W czasie eksploatacji następuje zużycie anody magnezowej i dlatego okresowo, przynajmniej raz w roku, należy skontrolować jej stan, a najpóźniej po 18 miesiącach dokonać wymiany na nową. Odpowiednią anodę magnezową można nabyć w punkcie sprzedaży lub u producenta zasobników.  
 Anoda znajduje się w górnej dennicy zasobnika i aby stwierdzić jej stan lub wymienić na nową należy:

- odciąć dopływ zimnej wody użytkowej, na chwilę odkręcić kurek z ciepłą wodą użytkową, a następnie zamknąć odpływ ciepłej wody z zasobnika,
- zdjęć górną pokrywę obudowy zasobnika,
- wyjąć element izolacji zasłaniający korek z przytwierdzoną anodą,
- wykręcić korek wraz z anodą,
- montaż nowej anody przeprowadzić w odwrotnej kolejności zwracając uwagę na szczelność połączeń.



**Anoda magnezowa pełni ważną funkcję ochrony antykorozyjnej zbiornika emaliowanego, jej regularna kontrola oraz wymiana na nową jest warunkiem utrzymania gwarancji na zbiornik.**

**Wymienione zużyte anody oraz poświadczenia ich wymiany (zakupu anod) należy zachować do wglądu dla serwisu producenta na wypadek awarii zbiornika.**

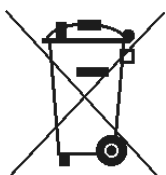
5. Okresowo, w zależności od twardości wody, należy usunąć nagromadzony osad i luźny kamień kotłowy.
6. Przynajmniej raz w tygodniu należy przez kilka godzin podgrzewać wodę w zasobniku do temperatury 70°C.  
Stale utrzymywanie temperatury wyjściowej 60°C likwiduje zagrożenie skażenia instalacji ciepłej wody użytkowej bakteriami Legionella.

## **5. Warunki gwarancji.**

1. Gwarancji udziela się na okres 48 miesięcy na zbiornik emaliowany.
2. Gwarancja na pozostałe części zasobnika wynosi 24 miesiące.
3. Okres gwarancji liczy się od daty sprzedaży wyrobu użytkownikowi wpisanej w karcie gwarancyjnej i potwierdzonej przez dokument zakupu (rachunek) wystawiony przez sprzedawcę.
4. Gwarant zapewnia sprawne działanie zasobnika pod warunkiem, że będzie on zainstalowany i użytkowany zgodnie z niniejszą instrukcją obsługi.
5. W okresie gwarancji użytkownikowi przysługuje prawo do bezpłatnych napraw uszkodzeń zasobnika powstałych z winy producenta. Uszkodzenia te będą usuwane w terminie do 14 dni od daty zgłoszenia.
6. Użytkownik traci prawo do napraw gwarancyjnych w przypadku:
  - niewłaściwego użytkowania urządzenia,
  - wykonywania napraw i przeróbek urządzenia przez osoby nieuprawnione,
  - niewłaściwego montażu oraz obsługi urządzenia niezgodnie z niniejszą instrukcją,
  - eksploatacji zasobnika bez zaworu bezpieczeństwa lub z niesprawnym zaworem bezpieczeństwa
  - braku anody magnezowej lub tytanowej,
  - braku udokumentowania co 18-miesięcznej wymiany anody magnezowej (brak dowodu zakupu: paragon, faktura itp.),
  - stosowania grzałki elektrycznej z nieizolowanymi elementami grzejnymi

- demontażu izolacji termicznej przytwierdzonej na stałe do zbiornika ciśnieniowego.
7. Gwarant może odmówić wykonania naprawy, gdy:
    - nie jest zapewniony dostęp montażowy do urządzenia,
    - do wymiany zasobnika konieczny jest demontaż innych urządzeń, ścian działowych, itp.
    - zasobnik przyłączony jest do instalacji wodociągowej na stałe za pomocą nierozłącznych połączeń.
  8. Każde zgłoszenie serwisowe poprzedzone jest dokonaniem wstępnej ekspertyzy mającej na celu ustalenie czy opisywana przez klienta usterka występuje, a także czy nie nastąpiła z winy użytkownika poprzez niewłaściwe użytkowanie urządzenia.
  9. W przypadku wezwania serwisu do zdarzenia nie podlegającego gwarancji CZYLI PO UPŁYWIE OKRESU GWARANCYJNEGO koszty jego przyjazdu ORAZ ZLECONEJ NAPRAWY pokrywa klient.
  10. W razie wystąpienia nieprawidłowości w funkcjonowaniu zasobnika należy powiadomić serwis producenta **tel. 77/ 471 08 17 od 7<sup>00</sup> do 15<sup>00</sup>**, lub pocztą elektroniczną na adres: **serwis@elektromet.com.pl** albo punkt zakupu. **NIE NALEŻY DEMONTOWAĆ URZĄDZENIA.**
  11. Sposób naprawy urządzenia określa producent.
  12. Podstawę realizacji napraw z tytułu udzielonej gwarancji stanowi poprawnie wypełniona, kompletna i nie zawierająca żadnych poprawek Karta Gwarancyjna.
  13. Gwarancją objęte są zasobniki zakupione oraz zainstalowane wyłącznie na terytorium RP.
  14. W sprawach nie uregulowanych powyższymi warunkami mają zastosowanie przepisy Kodeksu Cywilnego.
  15. Zaleca się przechowywanie karty gwarancyjnej przez cały okres eksploatacji zasobnika.

### Odpady pochodzące ze sprzętu elektrycznego i elektronicznego (WEEE)



Niniejszy produkt **nie może** być traktowany jako odpad domowy. Zapewniając prawidłową utylizację pomagasz chronić środowisko naturalne. W celu uzyskania bardziej szczegółowych informacji dotyczących recyklingu niniejszego produktu należy skontaktować się z dostawcą usług utylizacji odpadów lub sklepem, w którym nabyto produkt

Zakład Urządzeń Grzewczych  
 „ELEKTROMET”  
 Gołuszowice 53  
 48-100 Głubczyce  
 tel. +48 / 077 / 485 65 40



**DEKLARACJA ZGODNOŚCI**  
 (DECLARATION OF CONFORMITY)

Pan **Wojciech Jurkiewicz**  
 (Mr) .....  
 (Imię, Nazwisko / Surname, Name)

reprezentujący firmę **ZUG “ELEKTROMET” Gołuszowice 53 48-100 Głubczyce**  
 (legal representative of) .....  
 (Nazwa i adres producenta / Manufacturer's Name and Address)

**DEKLARUJE / DECLARES**

z pełną odpowiedzialnością, że wyrób:  
 (with all responsibility, that the product):

**Zasobnik ciepłej wody użytkowej typu  
 ECOUNTIT SE 220, ECOUNTIT SE 250, ECOUNTIT SE 300,  
 ECOUNTIT SE 400, ECOUNTIT SE 500**

.....  
 (nazwa, typ lub model / name, type or model)

został zaprojektowany, wyprodukowany i wprowadzony na rynek zgodnie z następującymi dyrektywami:  
 (has been designed, manufactured and placed on the market in conformity with directives):

**-Dyrektywa Urządzeń Ciśnieniowych (PED): 2014/68/UE**  
 -Pressure Equipment Directive (PED): 2014/68/UE

**-Dyrektywa Ekoprojektu: 2009/125/WE**  
 - Ecodesign Directive 2009/125/EC

**-Rozporządzenie Komisji (UE) nr 814/2013**  
 -Commission Regulation (EU) No. 814/2013

**-Rozporządzenie Parlamentu Europejskiego i Rady (UE) 2017/1369**  
 -Regulation of the European Parliament and of the council (EU) 2017/1369

**-Rozporządzenie Komisji (UE) nr 812/2013**  
 -Comission Regulation (EU) No. 812/2013

WŁAŚCICIEL  
 ZUG **ELEKTROMET**  
 Wojciech Jurkiewicz

Gołuszowice, 04. październik. 2023r.

.....  
 (miejsce i data wystawienia)  
 (place and date)

.....  
 (imię i nazwisko oraz podpis)  
 (Name, Surname and Signature)



Lp.	Data przyjęcia	Opis naprawy	Data wykonania	Podpis serwisu

Data naprawy	Data naprawy	Data naprawy	Data naprawy	Data naprawy
Zakres naprawy	Zakres naprawy	Zakres naprawy	Zakres naprawy	Zakres naprawy
Pieczęć serwisu	Pieczęć serwisu	Pieczęć serwisu	Pieczęć serwisu	Pieczęć serwisu
Nazwisko i adres właściciela	Nazwisko i adres właściciela	Nazwisko i adres właściciela	Nazwisko i adres właściciela	Nazwisko i adres właściciela
Podpis właściciela	Podpis właściciela	Podpis właściciela	Podpis właściciela	Podpis właściciela

**KARTA GWARANCYJNA**

**UWAGI:**

\* Gwarant udziela gwarancji na produkt zakupiony, zamontowany i użytkowany na terenie kraju (Polski)

\* Guarantor gives guarantee on products which were bought, mounted and used on the country area (Poland)

**potwierdzenie montażu:**

pieczęć i podpis instalatora

Kontrola Jakości .....
Data produkcji .....

KUPON GWARANCYJNY	KUPON GWARANCYJNY	KUPON GWARANCYJNY	KUPON GWARANCYJNY	KUPON GWARANCYJNY
				
Typ ogrzewacza:	Typ ogrzewacza:	Typ ogrzewacza:	Typ ogrzewacza:	Typ ogrzewacza:
Nr fabryczny	Nr fabryczny	Nr fabryczny	Nr fabryczny	Nr fabryczny
Data sprzedaży:	Data sprzedaży:	Data sprzedaży:	Data sprzedaży:	Data sprzedaży:
pieczęć i podpis sprzedawcy	pieczęć i podpis sprzedawcy	pieczęć i podpis sprzedawcy	pieczęć i podpis sprzedawcy	pieczęć i podpis sprzedawcy