



TP3 LN
[70-3200 kW]

ROZDZIAŁ 9
OLEJOWO-GAZOWE KOTŁY STOJĄCE
[60-6000 kW]

Trójciąłowe, stalowe kotły olejowo-gazowe

TP3 LN

TRÓJCIAŁOWE STALOWE KOTŁY OLEJOWO-GAZOWE



9

CHARAKTERYSTYKA

- 20 modeli w zakresie mocy: 70-3200 kW
- Kotły przystosowane do współpracy z nadmuchowymi palnikami olejowymi i gazowymi w instalacjach niskotemperaturowych
- **Doskonały stosunek ceny do jakości i możliwości**
- **Współpraca z nowoczesną automatyką SIEMENS**
- Konstrukcja o **dużej pojemności wodnej i minimalnych stratach ciśnienia w urządzeniu**
- Turbulatory ze stali do **zwiększenia powierzchni wymiany ciepła**
- **Chłodzona komora spalania** zapewniająca bardzo niską emisję tlenków azotu
- Konstrukcja zapewniająca **bardzo wysoką wydajność**
- Drzwi przednie z **systemem innowacyjnego otwierania / zamykania z obu stron** i 4-punktową regulacją
- Skuteczna izolacja z materiału o doskonałych właściwościach cieplnych
- Niewielkie wymiary frontu kotła ułatwiają montaż oraz czynności serwisowe
- Wysoka sprawność do 96,5%
- Maksymalne ciśnienie robocze 6 bar

Trójciągowy, stalowe kotły olejowo-gazowe

NR KAT.	PRODUKT	MOC [kW]	OPIS	CENA [NETTO PLN]
ORD099XA	TP3 LN 70 (UN)	70	Trójciągowy kocioł stalowy przystosowany do współpracy z nadmuchowymi palnikami olejowymi i gazowymi	39 999,00
ORD000XA	TP3 LN 92 (UN)	92		44 999,00
ORD100XA	TP3 LN 107 (UN)	107		45 999,00
ORD200XA	TP3 LN 152 (UN)	152		49 999,00
ORD300XA	TP3 LN 190 (UN)	190		52 199,00
ORD400XA	TP3 LN 240 (UN)	240		54 399,00
ORD600XA	TP3 LN 320 (UN)	320		84 999,00
ORD800XA	TP3 LN 401 (UN)	401		89 399,00
ORDB00XA	TP3 LN 500 (UN)	500		99 999,00
ORDD00XA	TP3 LN 600 (UN)	600		106 999,00
ORDE00XA	TP3 LN 720 (UN)	720		131 999,00
ORDF00XA	TP3 LN 820 (UN)	820		137 999,00
ORDG00XA	TP3 LN 940 (UN)	940		161 999,00
ORDH00XA	TP3 LN 1060 (UN)	1060		171 999,00
ORDJ00XA	TP3 LN 1250	1250		179 999,00
ORDL00XA	TP3 LN 1480	1480		193 999,00
ORDP00XA	TP3 LN 1890	1890		243 999,00
ORDS00XA	TP3 LN 2360	2360		272 999,00
ORDT00XA	TP3 LN 2800	2800		352 999,00
ORDU00XA	TP3 LN 3200	3200	389 999,00	

Trójciągowe, stalowe kotły olejowo-gazowe

PALNIKI GAZOWE DO WSPÓŁPRACY Z KOTŁAMI TP3 LN – GAZ ZIEMNY (TYPU E)

KOCIOŁ	PALNIK	REGULACJA	MIN. CIŚNIENIE GAZU	CENA [NETTO PLN]
TP3 LN 70 (UN)	NG90 M-.AB.L.PLA.0.10	Palnik 2-stopniowy regulacja mechaniczna	18 mbar	16 609,00
TP3 LN 92 (UN)	NG140 M-.AB.L.PLA.0.20	Palnik 2-stopniowy regulacja mechaniczna	8 mbar	17 849,00
TP3 LN 107 (UN)	NG140 M-.AB.L.PLA.0.20	Palnik 2-stopniowy regulacja mechaniczna	10 mbar	17 849,00
TP3 LN 152 (UN)	NG200 M-.AB.L.PLA.0.20	Palnik 2-stopniowy regulacja mechaniczna	15 mbar	18 149,00
TP3 LN 190 (UN)	NG280 M-.AB.L.PLA.0.25	Palnik 2-stopniowy regulacja mechaniczna	12 mbar	25 849,00
TP3 LN 240 (UN)	NG280 M-.AB.L.PLA.0.25	Palnik 2-stopniowy regulacja mechaniczna	18 mbar	25 849,00
TP3 LN 320 (UN)	NG400 M-.PR.M.PLA.0.25	Palnik modulowany regulacja mechaniczna	21 mbar	27 849,00
TP3 LN 401 (UN)	NG550 M-.PR.L.PLA.0.32	Palnik modulowany regulacja mechaniczna	17 mbar	30 949,00
TP3 LN 500 (UN)	C83X M-.PR.SR.PLA.0.32	Palnik modulowany regulacja mechaniczna	32 mbar	53 949,00
TP3 LN 600 (UN)	C83X M-.PR.SR.PLA.0.32	Palnik modulowany regulacja mechaniczna	42 mbar	53 949,00
TP3 LN 720 (UN)	E115X M-.PR.SR.PLA.0.40	Palnik modulowany regulacja mechaniczna	30 mbar	63 849,00
TP3 LN 820 (UN)	E115X M-.PR.SR.PLA.0.40	Palnik modulowany regulacja mechaniczna	35 mbar	63 849,00
TP3 LN 940 (UN)	E115X M-.PR.SR.PLA.0.40	Palnik modulowany regulacja mechaniczna	43 mbar	63 849,00
TP3 LN 1060 (UN)	E150X M-.PR.SR.PLA.1.40.EA	Palnik modulowany regulacja cyfrowa LMV 20	56 mbar	77 449,00
TP3 LN 1250	E150X M-.PR.SR.PLA.1.40.EA	Palnik modulowany regulacja cyfrowa LMV 20	72 mbar	77 449,00
TP3 LN 1480	G225X M-.PR.SR.PLA.1.50.EA	Palnik modulowany regulacja cyfrowa LMV 20	53 mbar	118 849,00
TP3 LN 1890	G270X M-.PR.SR.PLA.1.50.EA	Palnik modulowany regulacja cyfrowa LMV 20	83 mbar	121 649,00
TP3 LN 2360	G325X M-.PR.SR.PLA.1.50.EA	Palnik modulowany regulacja cyfrowa LMV 20	104 mbar	126 949,00
TP3 LN 2800	H365X M-.PR.SR.PLA.1.50.EA	Palnik modulowany regulacja cyfrowa LMV 20	147 mbar	161 349,00
TP3 LN 3200	H440X M-.PR.SR.PLA.1.50.EA	Palnik modulowany regulacja cyfrowa LMV 20	155 mbar	163 849,00

M	palnik gazowy	PL	kraj przeznaczenia
TN	palnik 1-stopniowy	0	brak kontroli szczelności
AB	palnik 2-stopniowy	1	kontrola szczelności
PR	palnik modulowany (regulator do modulacji w zakresie dostawy kotła)	2"	wymiar ścieżki gazowej
SR	obudowa wentylatora wykonanie tworzywo	EA	regulacja cyfrowa siemens LMV 20

PALNIKI OLEJOWE DO WSPÓŁPRACY Z KOTŁAMI TP3 LN

KOCIOŁ	PALNIK	REGULACJA	CENA [NETTO PLN]
TP3 LN 70 (UN)	L090 G-.AB.I.PLA	Palnik 2-stopniowy regulacja mechaniczna	11 539,00
TP3 LN 92 (UN)	L0140 G-.AB.I.PLA	Palnik 2-stopniowy regulacja mechaniczna	12 049,00
TP3 LN 107 (UN)	L0140 G-.AB.I.PLA	Palnik 2-stopniowy regulacja mechaniczna	12 049,00
TP3 LN 152 (UN)	L0200 G-.AB.S.PLA	Palnik 2-stopniowy regulacja mechaniczna	12 349,00
TP3 LN 190 (UN)	L0280 G-.AB.L.PLA	Palnik 2-stopniowy regulacja mechaniczna	17 069,00
TP3 LN 240 (UN)	L0280 G-.AB.L.PLA	Palnik 2-stopniowy regulacja mechaniczna	17 069,00
TP3 LN 320 (UN)	L0400 G-.AB.M.PLA	Palnik 2-stopniowy regulacja mechaniczna	18 949,00
TP3 LN 401 (UN)	L0550 G-.AB.I.PLA	Palnik 2-stopniowy regulacja mechaniczna	21 469,00
TP3 LN 500 (UN)	PG60 G-.AB.S.PLA	Palnik 2-stopniowy regulacja mechaniczna	26 849,00
TP3 LN 600 (UN)	PG70 G-.AB.S.PLA	Palnik 2-stopniowy regulacja mechaniczna	36 049,00
TP3 LN 720 (UN)	PG70 G-.AB.S.PLA	Palnik 2-stopniowy regulacja mechaniczna	36 049,00
TP3 LN 820 (UN)	PG70 G-.AB.S.PLA	Palnik 2-stopniowy regulacja mechaniczna	36 049,00
TP3 LN 940 (UN)	PG70 G-.AB.S.PLA	Palnik 2-stopniowy regulacja mechaniczna	36 049,00
TP3 LN 1060 (UN)	PG81 G-.AB.S.PLA	Palnik 2-stopniowy regulacja mechaniczna	42 049,00
TP3 LN 1250	PG81 G-.AB.S.PLA	Palnik 2-stopniowy regulacja mechaniczna	42 049,00
TP3 LN 1480	PG81 G-.AB.S.PLA	Palnik 2-stopniowy regulacja mechaniczna	42 049,00
TP3 LN 1890	RG91 G-.AB.S.PLA	Palnik 2-stopniowy regulacja mechaniczna	77 549,00
TP3 LN 2360	RG92 G-.PR.S.PLA	Palnik modulowany regulacja mechaniczna	108 749,00
TP3 LN 2800	RG92 G-.PR.S.PLA.EA	Palnik modulowany regulacja cyfrowa LMV 20	121 549,00
TP3 LN 3200	RG92 G-.PR.S.PLA.EA	Palnik modulowany regulacja cyfrowa LMV 20	121 549,00

G	palnik olejowy	L/S	obudowa wentylatora wykonanie tworzywo / długość głowicy do weryfikacji przy zamówieniu
TN	palnik 1-stopniowy	PL	kraj przeznaczenia
AB	palnik 2-stopniowy	EA	regulacja cyfrowa siemens LMV 20
PR	palnik modulowany (regulator do modulacji w zakresie dostawy kotła)		

AUTOMATYKA RVS43.345 – WYPOSAŻENIE DODATKOWE



Pulpit sterowniczy

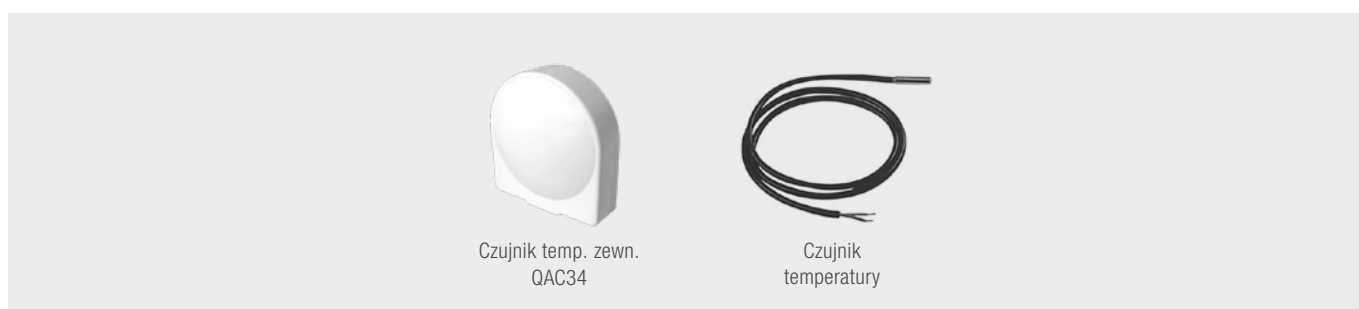
Automatyka RVS43.345 (widok w skrzynce*)

Panel obsługowy AVS74.261

Moduł rozszerzający AVS75.370

NR KAT.	PRODUKT	OPIS	CENA [NETTO PLN]
OQ2K09XA	Pulpit	Termostatyczny pulpit sterowniczy	1 539,00
RVS43.345/101	RVS43.345	Główna jednostka sterująca pracą kotła i obiegów grzewczych, do montażu w skrzynce elektrycznej Steruje pracą: · palnik 1- lub 2-stopniowy lub modulowany · ładowanie zasobnika c.w.u. · 1 obieg grzewczy z mieszaczem lub 1 obieg grzewczy bezpośredni	2 239,00
AVS74.261/109	AVS74.261	Panel obsługowy automatyki niezbędny do każdego kotła, montowany w jego pulpicie sterowniczym	1 079,00
AVS75.370/101	AVS75.370	Moduł rozszerzający o dodatkowy obieg grzewczy (maks. 3 moduły do RVS43.345) lub pompa kotłowa	1 262,00

* Skrzynka elektryczna po stronie inwestora



Czujnik temp. zewn. QAC34

Czujnik temperatury

NR KAT.	PRODUKT	OPIS	CENA [NETTO PLN]
QAC34/101	Czujnik temperatury	Czujnik temperatury zewnętrznej	181,00
1KWMA11W	Czujnik temperatury	Czujnik temperatury długość 2 m (zasilanie, c.w.u., kaskada itp.)	141,00
043005X0	Czujnik temperatury	Czujnik temperatury długość 5 m (zasilanie, c.w.u., kaskada itp.)	169,00



Interfejs Modbus

Modem internetowy SIEMENS

NR KAT.	PRODUKT	OPIS	CENA [NETTO PLN]
OCl350.01/101	Interfejs Modbus	Interfejs do komunikacji z automatyką za pomocą protokołu Modbus poprzez złącze RS485 (OCl350.01/01)	1 699,00
OZW672.01	Modem internetowy SIEMENS	Moduł internetowy do zdalnego zarządzania 1 regulatorem RVS43 (OZW672.01)	2 199,00
OZW672.04	Modem internetowy SIEMENS	Moduł internetowy do zdalnego zarządzania do 4 regulatorów RVS43 (OZW672.04)	4 319,00

Trójciągowe, stalowe kotły olejowo-gazowe

DANE TECHNICZNE TP3 LN 720-3200

TP3 LN			720	820	940	1060	1250	1480	1890	2360	2800	3200
Moc cieplna wyjściowa	Maks.	kW	720	820	940	1060	1250	1480	1890	2360	2800	3200
Moc cieplna wejściowa	Maks.	kW	752,5	856,7	981,6	1106,3	1303,6	1542,0	1919,3	2449,8	2913,6	3325,3
Sprawność (maks. moc wyjściowa 75/60°C)		%	95,68	95,7	95,76	95,8	95,88	96,0	96,5	96,33	96,1	96,10
Sprawność średnia		%	97,6	97,6	97,6	97,6	97,6	97,7	97,7	97,7	97,7	97,8
Całkowita pojemność wodna kotła		l	866	866	1506	1506	1822	2034	2509	2783	3355	3697
Straty ciśnienia po stronie wody	Δt 15°C	mbar	25	25	33	40	55	45	70	65	68	73
Straty ciśnienia po stronie spalin	m	bar	5,9	6,7	6,3	7,2	7,0	7,4	7,2	7,8	7,5	9,0
Natężenie przepływu spalin *		kg/h	1207	1376	1574	1774	2088	2474	3091	3947	4748	5426
Maksymalne ciśnienie robocze		bar	6	6	6	6	6	6	6	6	6	6
Maksymalna temperatura robocza		°C	95	95	95	95	95	95	95	95	95	95
Zasilanie			1/N/PE ~230 V / 50 Hz									
Masa kotła bez wody		kg	1557	1584	2329	2329	2601	2871	3552	4041	5690	6180
Wymiary			Patrz: tabele na następnych stronach									

* Olej: CO₂ = 13%Gaz: CO₂ = 10%

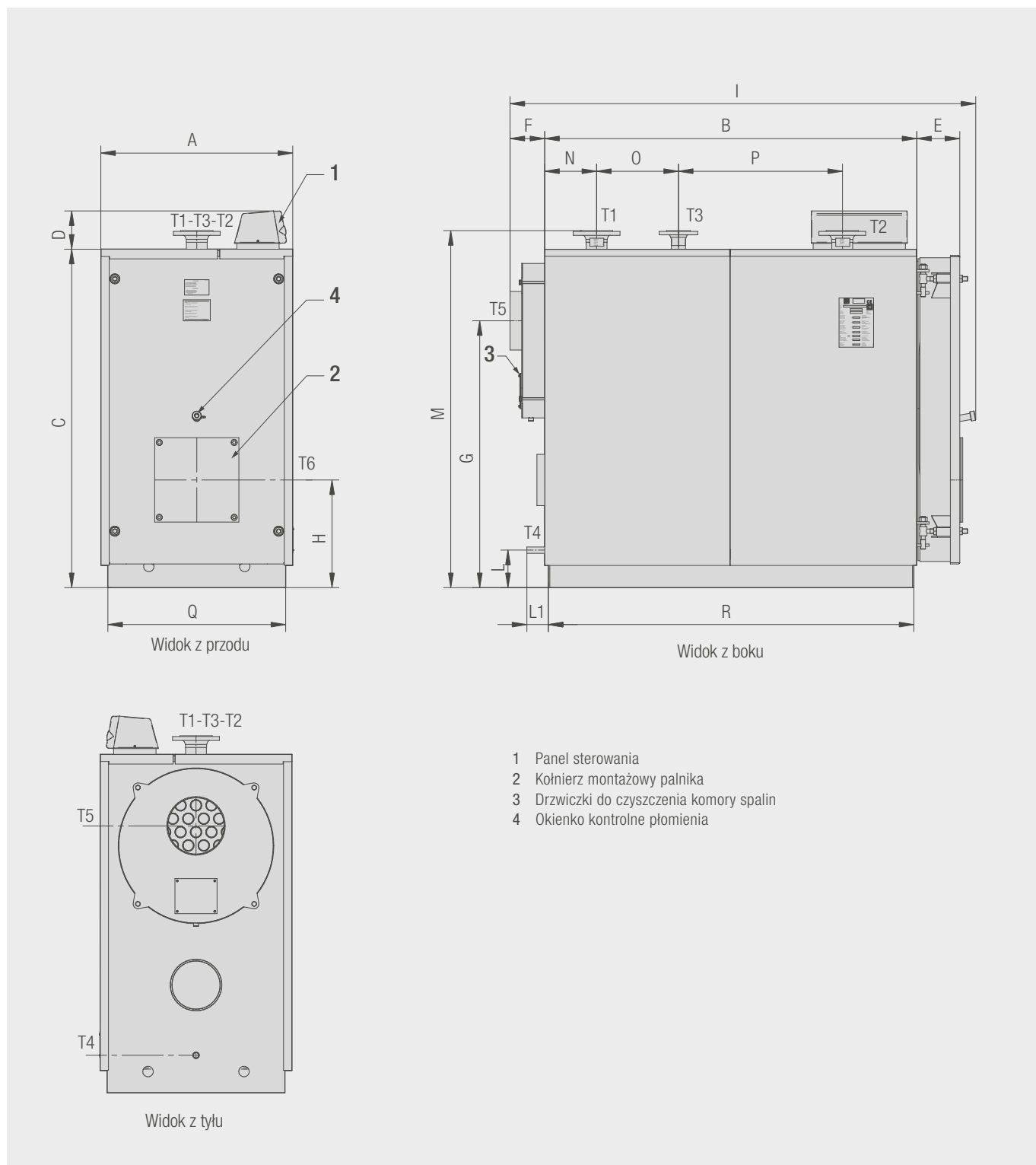
9

DANE TECHNICZNE TP3 LN 70-600

TP3 LN			70	92	107	152	190	240	320	401	500	600
Moc cieplna wyjściowa	Maks.	kW	70	92	107	152	190	240	320	401	500	600
Moc cieplna wejściowa	Maks.	kW	73,9	97,1	112,9	160,5	200,8	252,9	335,7	419,4	522,8	627,2
Sprawność (maks. moc wyjściowa 75/60°C)		%	94,72	94,74	94,77	94,7	94,62	94,9	95,3	95,6	95,64	95,66
Sprawność średnia		%	97,4	97,4	97,4	97,4	97,4	97,5	97,6	97,6	97,6	97,6
Całkowita pojemność wodna kotła		l	110	110	171	171	245	287	435	435	576	576
Straty ciśnienia po stronie wody	Δt 15°C	mbar	6	6	12	7	10	17	23	22	28	18
Straty ciśnienia po stronie spalin	m	bar	0,54	0,89	1,2	1,65	1,8	2,4	3,3	4,4	5,43	6,2
Natężenie przepływu spalin *		kg/h	119	156	182	258	321	405	533	670	838	1005
Maksymalne ciśnienie robocze		bar	6	6	6	6	6	6	6	6	6	6
Maksymalna temperatura robocza		°C	95	95	95	95	95	95	95	95	95	95
Zasilanie			1/N/PE ~230 V / 50 Hz									
Masa kotła bez wody		kg	236	236	332	332	460	524	833	833	1146	1146
Wymiary			Patrz: tabele na następnych stronach									

* Olej: CO₂ = 13%Gaz: CO₂ = 10%

WYMIARY / BUDOWA TP3 LN 65-650

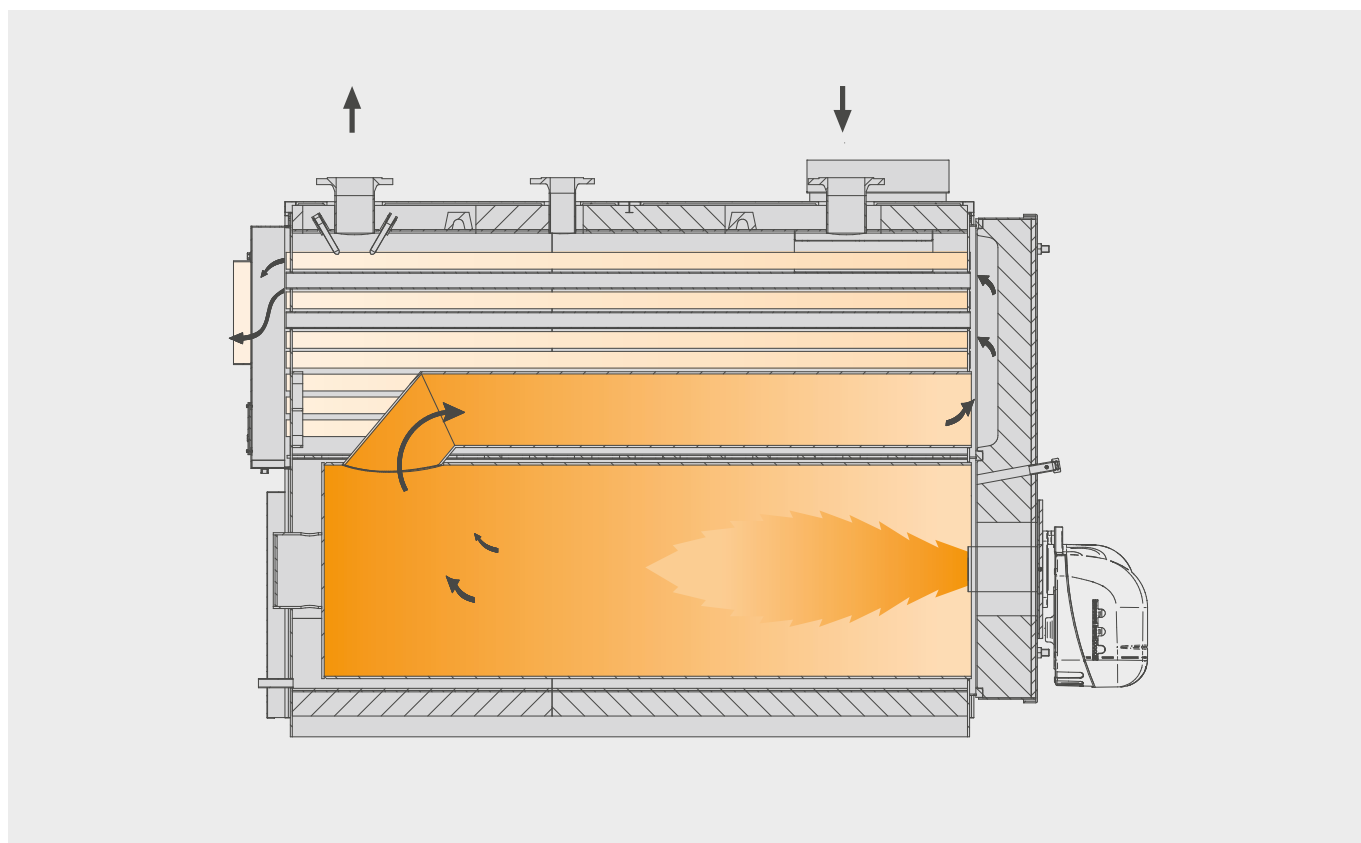


Trójciągowe, stalowe kotły olejowo-gazowe

LEGENDA DO RYSUNKU Z POPRZEDNIEJ STRONY

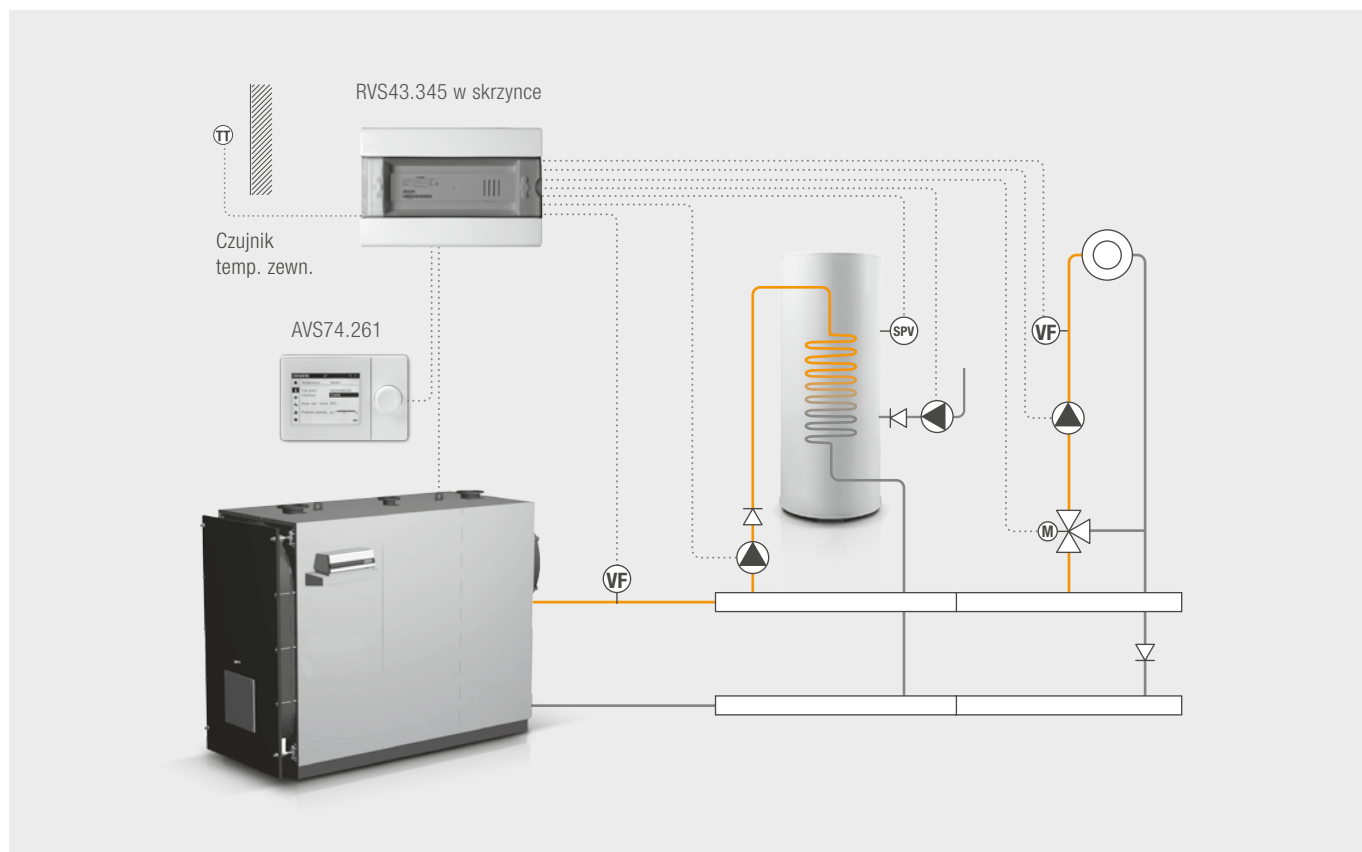
Model		70	92	107	152	190	240	320	401	500	600
Wymiary	A mm	670	670	670	670	760	760	820	820	855	855
	B mm	770	770	1190	1190	1190	1390	1590	1590	1990	1990
	C mm	1116	1116	1116	1116	1271	1271	1456	1456	1546	1546
	D mm	165	165	165	165	165	165	165	165	165	165
	E mm	146	146	146	146	165	165	184	184	184	184
	F mm	152	152	152	152	152	152	152	152	152	152
	G mm	880	880	880	880	985	985	1140	1140	1225	1225
	H mm	390	390	390	390	420	420	460	460	480	480
	I mm	1130	1130	1555	1555	1570	1770	1990	1990	2390	2390
	M mm	160	160	160	160	145	145	160	160	155	1615
Zasilanie c.o.	T1	2½"	2½"	2½"	2½"	2½"	2½"	DN 80	DN 80	DN 100	DN 100
Powrót c.o.	T2	2½"	2½"	2½"	2½"	2½"	2½"	DN 80	DN 80	DN 100	DN 100
Przyłącze naczynia wzbiorczego	T3	1½"	2½"	2½"	2½"	2½"	2½"	DN 50	DN 50	DN 65	DN 65
Przyłącze zaworu napełniająco-spustowego	T4	¾"	¾"	¾"	¾"	¾"	¾"	¾"	¾"	¾"	¾"
Odprowadzenie spalin	T5 Ø mm	160	160	160	160	220	220	250	250	300	300
Średnica palnika	T6 Ø mm	145	145	145	150	150	150	240	240	240	210
Długość głowicy palnika min./maks.	T6	250/320	250/320	250/320	250/320	250/320	250/320	250/320	290/360	290/360	320/390
Model		720	820	940	1060	1250	1480	1890	2360	2800	3200
Wymiary	A mm	990	990	1150	1150	1180	1180	1340	1340	1520	1520
	B mm	1944	1944	2394	2394	2594	2894	2698	2998	2998	3298
	C mm	1791	1791	2021	2021	2021	2021	2371	2371	2711	2711
	D mm	165	165	165	165	165	165	165	165	165	165
	E mm	184	184	206	206	206	206	206	206	226	226
	F mm	212	212	212	212	212	212	212	212	232	232
	G mm	1395	1395	1625	1625	1605	1605	1920	1920	2215	2215
	H mm	530	530	600	600	575	575	670	670	745	745
	I mm	2410	2410	2880	2880	3080	3380	3180	3480	3456	3756
	M mm	1860	1860	2100	2100	2100	2100	2440	2440	2790	2790
Zasilanie c.o.	T1	DN 125	DN 125	DN 150	DN 150	DN 150	DN 150	DN 200	DN 200	DN 200	DN 200
Powrót c.o.	T2	DN 125	DN 125	DN 150	DN 150	DN 150	DN 150	DN 200	DN 200	DN 200	DN 200
Przyłącze naczynia wzbiorczego	T3	DN 80	DN 80	DN 100	DN 100	DN 100	DN 100	DN 125	DN 125	DN 125	DN 125
Przyłącze zaworu napełniająco-spustowego	T4	¾"	¾"	2½"	2½"	2½"	2½"	2½"	2½"	2½"	2½"
Odprowadzenie spalin	T5 Ø mm	350	350	400	400	450	450	500	500	550	550
Średnica palnika	T6 Ø mm	210	270	270	270	270	350	350	350	360	360
Długość głowicy palnika min./maks.	T6	320/390	320/390	320/390	340/410	340/410	340/410	340/470	350/480	350/480	350/480

SCHEMAT HYDRAULICZNY



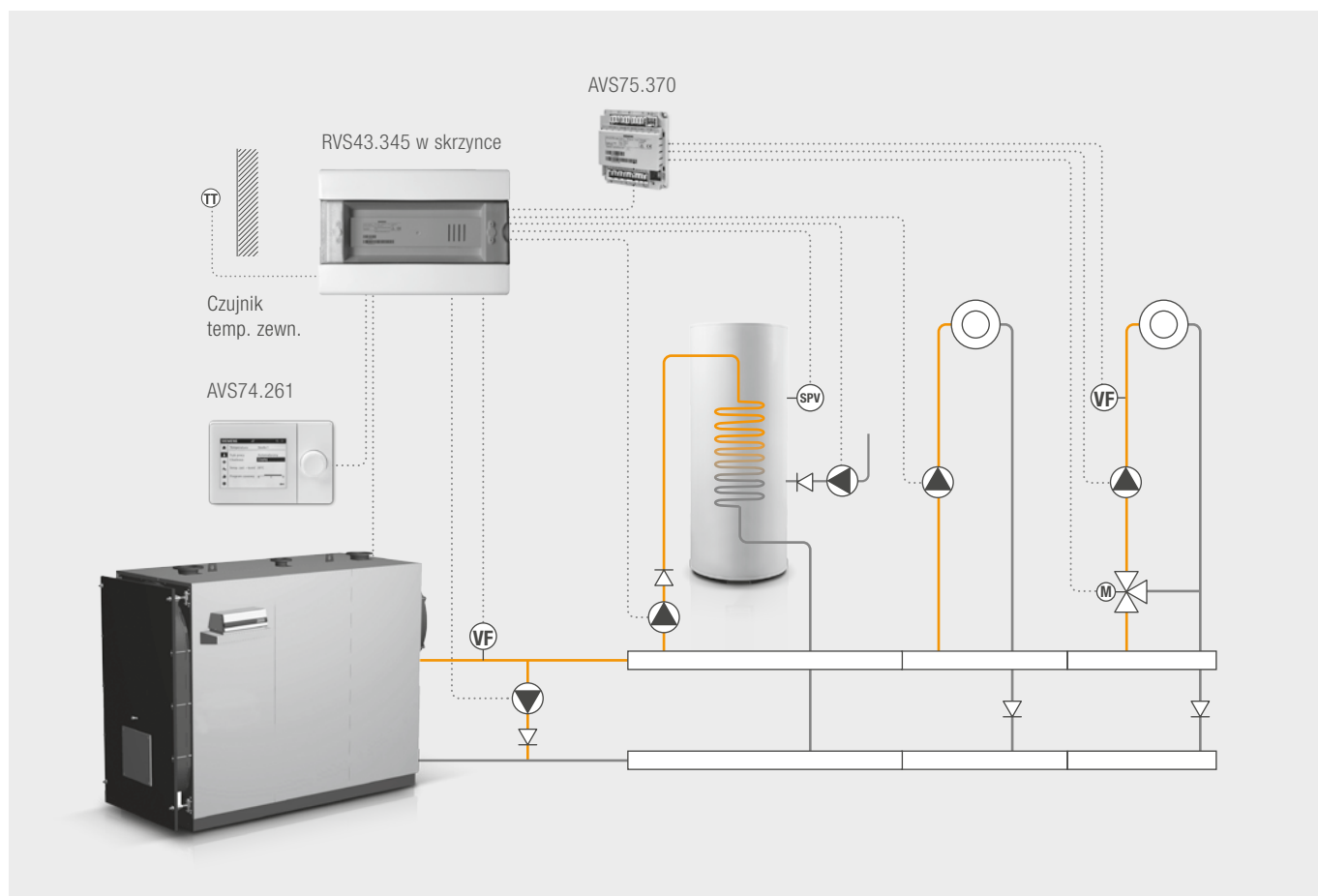
Trójciągowe, stalowe kotły olejowo-gazowe

AUTOMATYKA RVS43.345 – PRZYKŁAD ZASTOSOWANIA

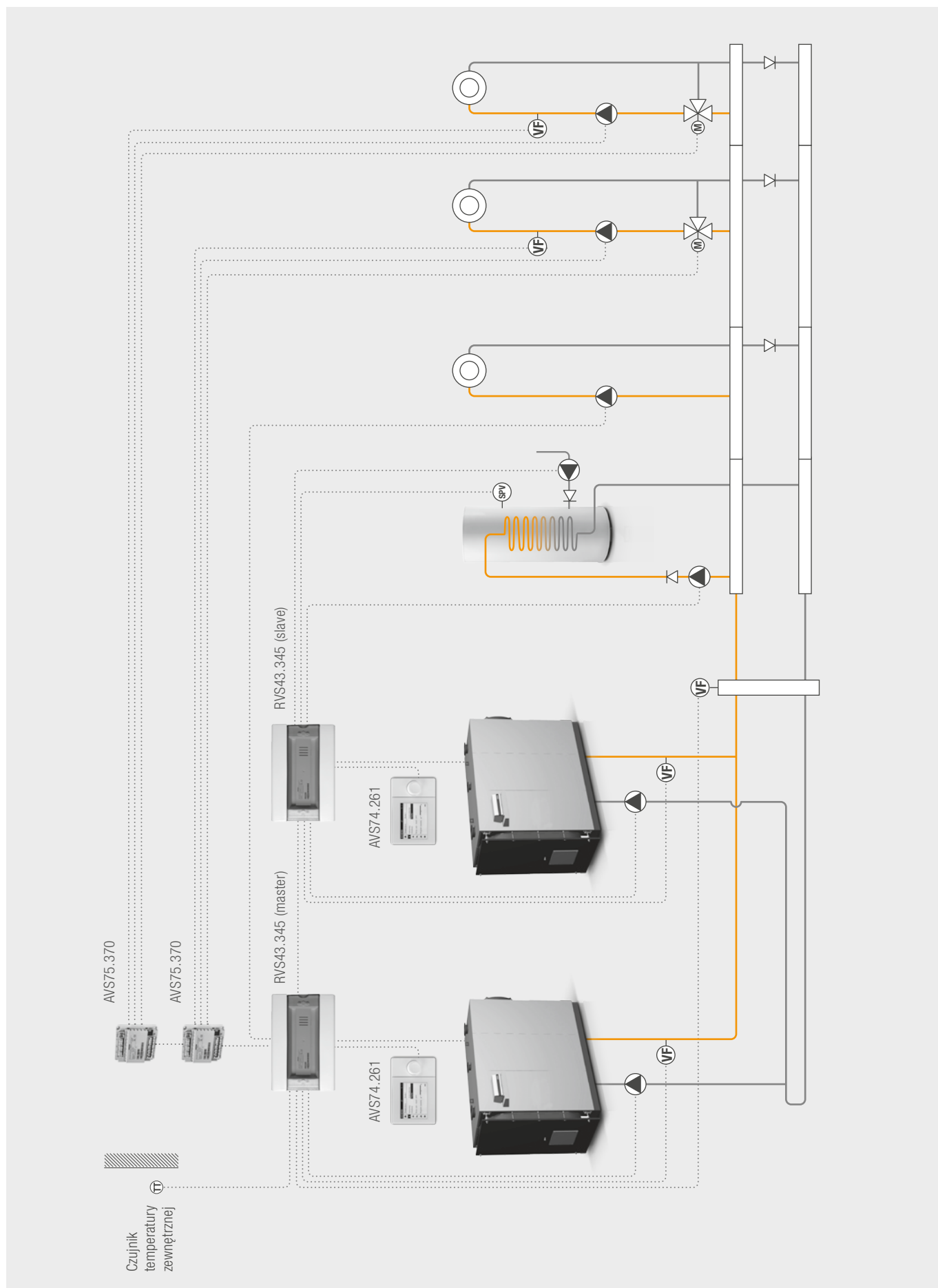


9

AUTOMATYKA RVS43.345 – PRZYKŁAD MAKSYMALNEGO ZASTOSOWANIA Z MODUŁEM ROZSZERZAJĄCYM AVS75.370



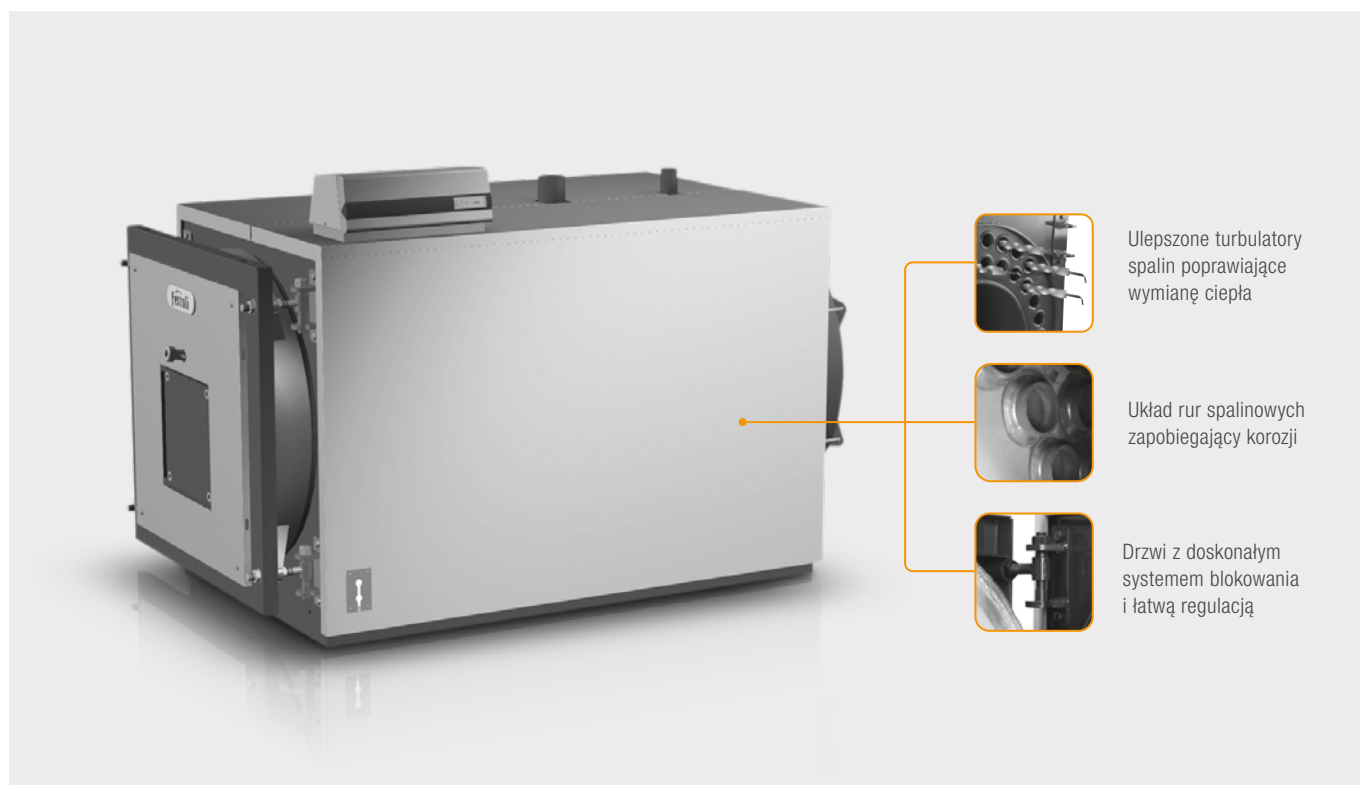
AUTOMATYKA RVS43.345 – PRZYKŁAD UKŁADU KASKADOWEGO



Stalowe kotły konwencjonalne

PREXTHERM RSW 92-1890

STALOWE KOTŁY KONWENCJONALNE



Ulepszone turbulatory spalin poprawiające wymianę ciepła

Układ rur spalinowych zapobiegający korozji

Drzwi z doskonałym systemem blokowania i łatwą regulacją

9

CHARAKTERYSTYKA

- Dostępnych 18 modeli w zakresie mocy: 60-1890 kW
- Kocioł przystosowany do współpracy z palnikami olejowymi i gazowymi
- Dopracowana geometria zapewniająca doskonałą sprawność i powierzchnię wymiany ciepła
- Automatyka regulacyjna i zabezpieczająca, możliwość zastosowania automatyki pogodowej
- **Komora spalania z nawrotem spalin**
- **Drzwi kotła z możliwością dwustronnego otwierania**
- Skuteczna izolacja z grubej warstwy wełny mineralnej
- Maksymalne ciśnienie robocze 6 bar
- Opcjonalny pulpit sterowniczy z diodową sygnalizacją diagnostyki kotła, przystosowany do podłączenia dodatkowego regulatora, który współpracuje z palnikami nadmuchowymi

Zgodnie z przepisami Unii Europejskiej, PREXTHERM RSW o mocy 92-399 kW mogą być instalowane jedynie przy wymianie kotłów o tej samej mocy

NR KAT.	PRODUKT	MOC [kW]	OPIS	CENA [NETTO PLN]
1A1000921	PREXTHERM RSW 92	60-92	Konwencjonalne kotły stalowe przeznaczone do współpracy z nadmuchowymi palnikami olejowymi lub gazowymi	18 899,00
1A1001071	PREXTHERM RSW 107	70-107		21 019,00
1A1001521	PREXTHERM RSW 152	100-152		24 139,00
1A1001901	PREXTHERM RSW 190	137-190		26 739,00
1A1002401	PREXTHERM RSW 240	160-240		30 219,00
1A1003001	PREXTHERM RSW 300	196-300		33 739,00
1A1003501	PREXTHERM RSW 350	228-350		38 759,00
1A1003991	PREXTHERM RSW 399	260-399		42 309,00
1A1005251	PREXTHERM RSW 525	341-525		49 319,00
1A1006001	PREXTHERM RSW 600	390-600		55 239,00
1A1007201	PREXTHERM RSW 720	468-720		68 069,00
1A1008201	PREXTHERM RSW 820	533-820		74 749,00
1A1009401	PREXTHERM RSW 940	611-940		81 819,00
1A1010601	PREXTHERM RSW 1060	689-1060		86 869,00
0QCJ00XA	PREXTHERM RSW 1250	813-1250		94 169,00
0QCL00XA	PREXTHERM RSW 1480	962-1480		111 709,00
0QCN00XA	PREXTHERM RSW 1600	1040-1600		124 569,00
0QCP00XA	PREXTHERM RSW 1890	1229-1890	138 759,00	

Wyposażenie dodatkowe: patrz – następne strony

Stalowe kotły konwencjonalne

PALNIKI OLEJOWE DO WSPÓŁPRACY Z KOTŁAMI PREXTHERM RSW 92-1890

KOCIOŁ	PALNIK	REGULACJA	CENA [NETTO PLN]
PREXTHERM RSW 92	LO140 G-.AB.L.PL.A	Palnik 2-stopniowy regulacja mechaniczna	12 049,00
PREXTHERM RSW 107	LO140 G-.AB.L.PL.A	Palnik 2-stopniowy regulacja mechaniczna	12 049,00
PREXTHERM RSW 152	LO200 G-.AB.L.PL.A	Palnik 2-stopniowy regulacja mechaniczna	12 549,00
PREXTHERM RSW 190	LO280 G-.AB.L.PL.A	Palnik 2-stopniowy regulacja mechaniczna	17 069,00
PREXTHERM RSW 240	LO280 G-.AB.L.PL.A	Palnik 2-stopniowy regulacja mechaniczna	17 069,00
PREXTHERM RSW 300	LO400 G-.AB.M.PL.A	Palnik 2-stopniowy regulacja mechaniczna	18 949,00
PREXTHERM RSW 350	LO550 G-.AB.L.PL.A	Palnik 2-stopniowy regulacja mechaniczna	21 469,00
PREXTHERM RSW 399	LO550 G-.AB.L.PL.A	Palnik 2-stopniowy regulacja mechaniczna	21 469,00
PREXTHERM RSW 525	PG60 G-.AB.L.PL.A	Palnik 2-stopniowy regulacja mechaniczna	27 449,00
PREXTHERM RSW 600	PG70R G-.AB.L.PL.Y	Palnik 2-stopniowy regulacja mechaniczna	32 949,00
PREXTHERM RSW 720	PG70 G-.AB.L.PL.A	Palnik 2-stopniowy regulacja mechaniczna	36 549,00
PREXTHERM RSW 820	PG70 G-.AB.L.PL.A	Palnik 2-stopniowy regulacja mechaniczna	36 549,00
PREXTHERM RSW 940	PG81R G-.PR.L.PL.Y.EA.FGR	Palnik modulowany regulacja cyfrowa LMV 20	127 749,00
PREXTHERM RSW 1060	PG81 G-.PR.L.PL.Y.EA.FGR	Palnik modulowany regulacja cyfrowa LMV 20	128 549,00
PREXTHERM RSW 1250	RG91 G-.PR.L.PL.Y.EA.FGR	Palnik modulowany regulacja cyfrowa LMV 20	148 749,00
PREXTHERM RSW 1480	RG91 G-.PR.L.PL.Y.EA.FGR	Palnik modulowany regulacja cyfrowa LMV 20	148 749,00
PREXTHERM RSW 1600	RG92 G-.PR.L.PL.Y.EA.FGR	Palnik modulowany regulacja cyfrowa LMV 20	152 949,00
PREXTHERM RSW 1890	RG93 G-.PR.L.PL.Y.EA.FGR	Palnik modulowany regulacja cyfrowa LMV 20	159 749,00

G palnik olejowy

TN palnik 1-stopniowy

AB palnik 2-stopniowy

PR palnik modulowany (regulator do modulacji w zakresie dostawy kotła)

SR obudowa wentylatora wykonanie tworzywo

PL kraj przeznaczenia

Y wykonanie specjalne

EA regulacja cyfrowa siemens LMV 20

FGR recyrkulacja spalin

PALNIKI GAZOWE DO WSPÓŁPRACY Z KOTŁAMI PREXTHERM RSW 92-1890 – GAZ ZIEMNY (TYPU E)

KOCIOŁ	PALNIK	REGULACJA	MIN. CIŚNIENIE GAZU	CENA [NETTO PLN]
PREXTHERM RSW 92	NGX120 M-.PR.L.PLA.0.20	Palnik progresywny* regulacja mechaniczna	15 mbar	19 649,00
PREXTHERM RSW 107	NGX200 M-.PR.L.PLA.0.25	Palnik progresywny* regulacja mechaniczna	15 mbar	20 979,00
PREXTHERM RSW 152	NGX280 M-.PR.L.PLA.0.25	Palnik progresywny* regulacja mechaniczna	20 mbar	28 249,00
PREXTHERM RSW 190	NGX350 M-.PR.M.PLA.0.25	Palnik progresywny* regulacja mechaniczna	22 mbar	29 289,00
PREXTHERM RSW 240	NGX400 M-.PR.M.PLA.0.25	Palnik progresywny* regulacja mechaniczna	22 mbar	30 049,00
PREXTHERM RSW 300	NGX550 M-.PR.S.PLA.0.32	Palnik progresywny* regulacja mechaniczna	22 mbar	32 099,00
PREXTHERM RSW 350	NGX550 M-.PR.S.PLA.0.32	Palnik progresywny* regulacja mechaniczna	30 mbar	32 099,00
PREXTHERM RSW 399	NGX550 M-.PR.S.PLA.0.32	Palnik progresywny* regulacja mechaniczna	35 mbar	32 099,00
PREXTHERM RSW 525	C83X M-.PR.SR.PLA.0.32	Palnik progresywny* regulacja mechaniczna	40 mbar	53 949,00
PREXTHERM RSW 600	C83X M-.PR.SR.PLA.1.32.EA	Palnik progresywny* regulacja cyfrowa LMV 20	50 mbar	63 149,00
PREXTHERM RSW 720	E115X M-.PR.LP.PLA.0.40	Palnik progresywny* regulacja mechaniczna	35 mbar	64 249,00
PREXTHERM RSW 820	E115X M-.PR.LP.PLA.1.40.EA	Palnik progresywny* regulacja cyfrowa LMV 20	45 mbar	74 349,00
PREXTHERM RSW 940	E150X M-.PR.SP.PLA.1.40.EA.FGR	Palnik progresywny* regulacja cyfrowa LMV 20	55 mbar	86 989,00
PREXTHERM RSW 1060	E180X M-.PR.SP.PLA.1.50.EA.FGR	Palnik progresywny* regulacja cyfrowa LMV 20	60 mbar	95 549,00
PREXTHERM RSW 1250	G225X M-.PR.SR.PLA.1.50.EA.FGR	Palnik progresywny* regulacja cyfrowa LMV 20	50 mbar	127 849,00
PREXTHERM RSW 1480	G270X M-.PR.SR.PLA.1.50.EA.FGR	Palnik progresywny* regulacja cyfrowa LMV 20	70 mbar	131 149,00
PREXTHERM RSW 1600	G270X M-.PR.SR.PLA.1.50.EA.FGR	Palnik progresywny* regulacja cyfrowa LMV 20	80 mbar	131 149,00
PREXTHERM RSW 1890	G325X M-.PR.SR.PLA.1.50.EA.FGR	Palnik progresywny* regulacja cyfrowa LMV 20	85 mbar	136 549,00

M palnik gazowy

TN palnik 1-stopniowy

AB palnik 2-stopniowy

PR palnik modulowany (regulator do modulacji w zakresie dostawy kotła)
długość głowicy do potwierdzenia przy zamówieniu

SR obudowa wentylatora wykonanie tworzywo

PL kraj przeznaczenia

1 wykonanie standardowe

EA regulacja cyfrowa siemens LMV 20

FGR recyrkulacja spalin

* Praca palnika jako modulowany po zakupieniu modulatora

AUTOMATYKA RVS43.345 – WYPOSAŻENIE DODATKOWE



Pulpit sterowniczy

Automatyka RVS43.345 (widok w skrzynce*)

Panel obsługowy AVS74.261

Moduł rozszerzający AVS75.370

NR KAT.	PRODUKT	OPIS	CENA [NETTO PLN]
0Q2K09XA	Pulpit	Termostatyczny pulpit sterowniczy	1 539,00
RVS43.345/101	RVS43.345	Główna jednostka sterująca pracą kotła i obiegów grzewczych, do montażu w skrzynce elektrycznej Steruje pracą: · palnik 1- lub 2-stopniowy lub modułowany · ładowanie zasobnika c.w.u. · 1 obieg grzewczy z mieszaczem lub 1 obieg grzewczy bezpośredni	2 239,00
AVS74.261/109	AVS74.261	Panel obsługowy automatyki niezbędny do każdego kotła, montowany w jego pulpicie sterowniczym	1 079,00
AVS75.370/101	AVS75.370	Moduł rozszerzający o dodatkowy obieg grzewczy (maks. 3 moduły do RVS43.345) lub pompa kotłowa	1 262,00

* Skrzynka elektryczna po stronie Inwestora



Czujnik temp. zewn. QAC34

Czujnik temperatury

NR KAT.	PRODUKT	OPIS	CENA [NETTO PLN]
QAC34/101	Czujnik temperatury	Czujnik temperatury zewnętrznej	181,00
1KWMA11W	Czujnik temperatury	Czujnik temperatury długość 2 m (zasilanie, c.w.u., kaskada, itp.)	141,00
043005X0	Czujnik temperatury	Czujnik temperatury długość 5 m (zasilanie, c.w.u., kaskada itp.)	169,00

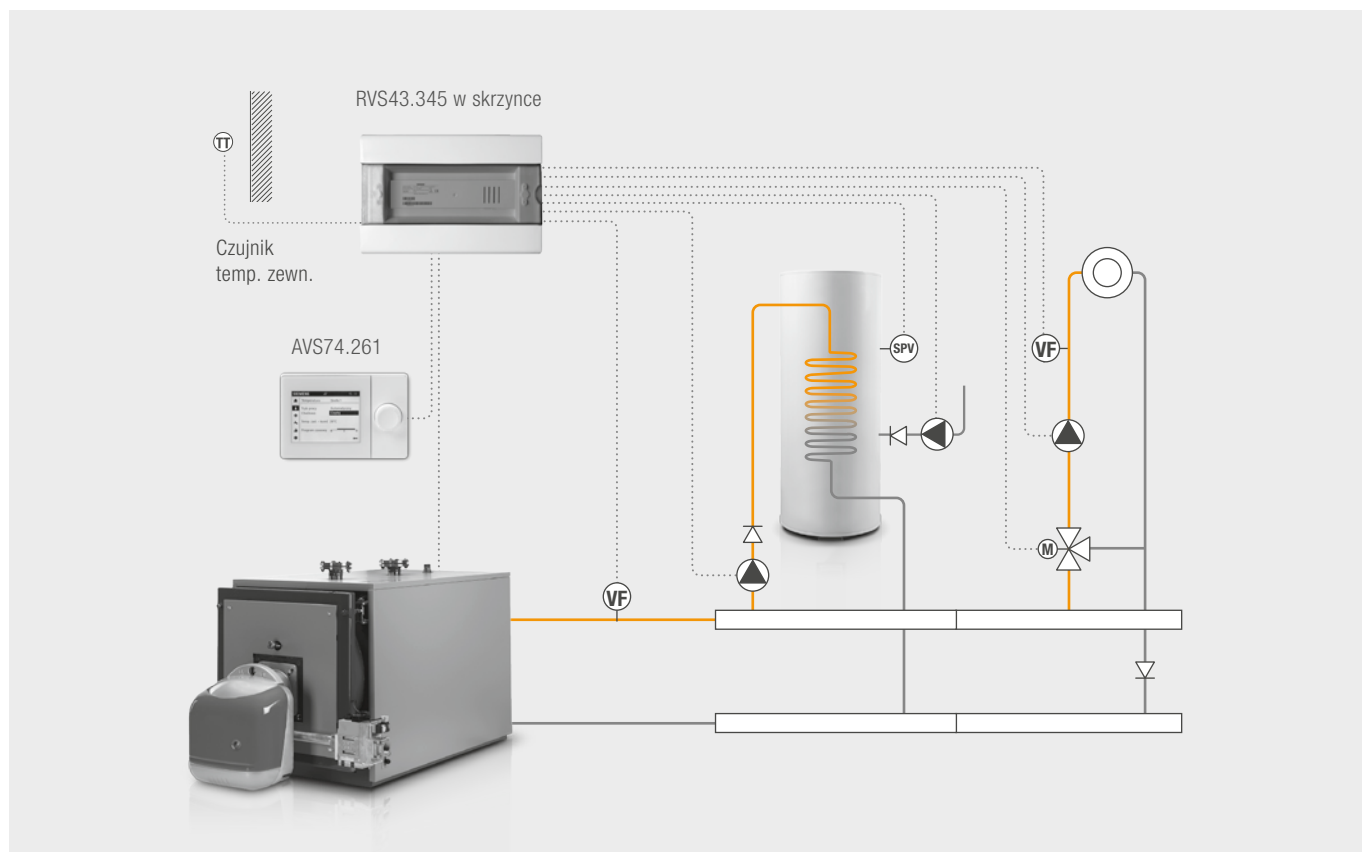


Interfejs Modbus

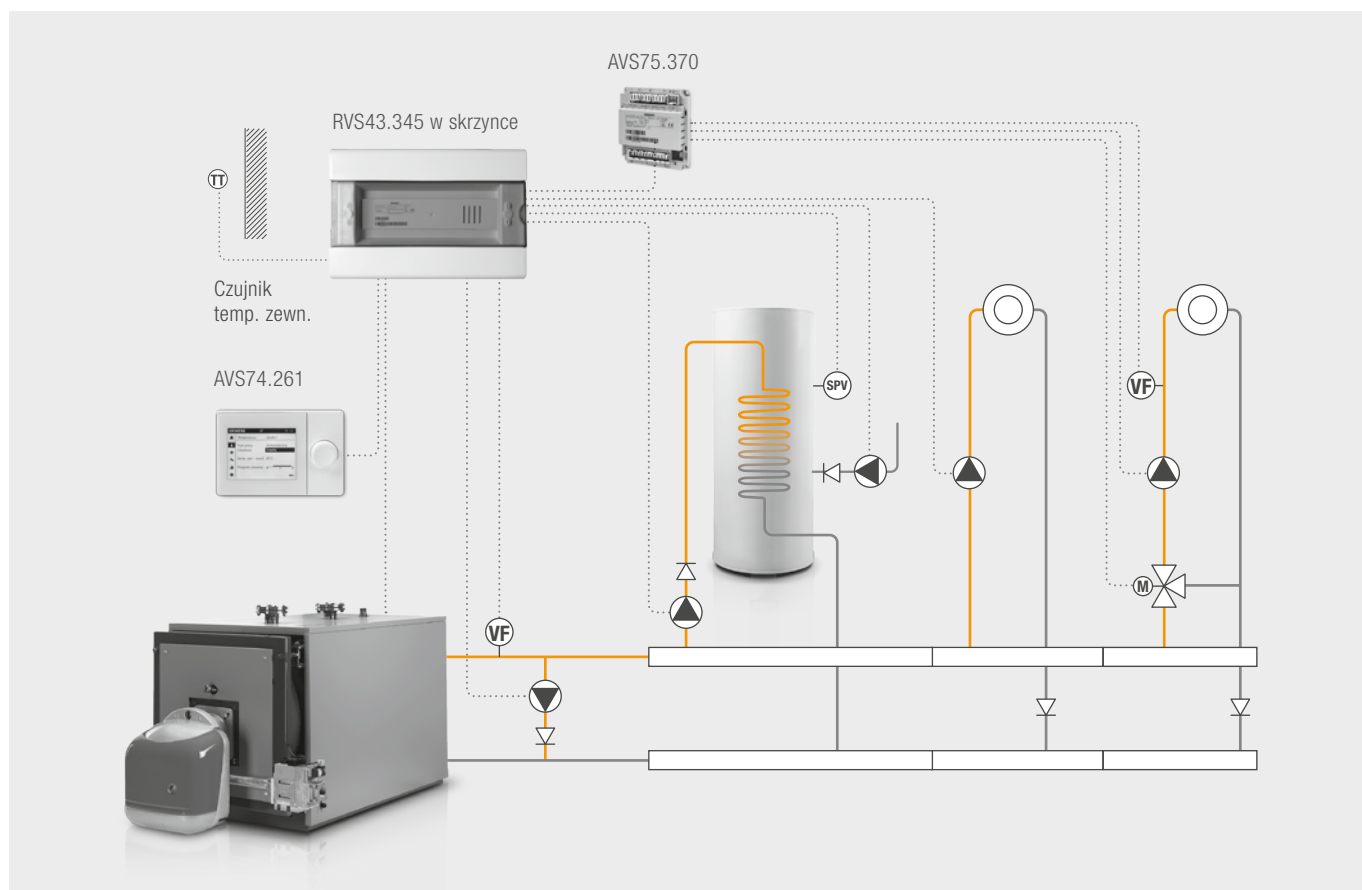
Modem internetowy SIEMENS

NR KAT.	PRODUKT	OPIS	CENA [NETTO PLN]
OCI350.01/101	Interfejs Modbus	Interfejs do komunikacji z automatyką za pomocą protokołu Modbus poprzez złącze RS485 (OCI350.01/01)	1 699,00
OZW672.01	Modem internetowy SIEMENS	Moduł internetowy do zdalnego zarządzania 1 regulatorem RVS43 (OZW672.01)	2 199,00
OZW672.04	Modem internetowy SIEMENS	Moduł internetowy do zdalnego zarządzania do 4 regulatorów RVS43 (OZW672.04)	4 319,00

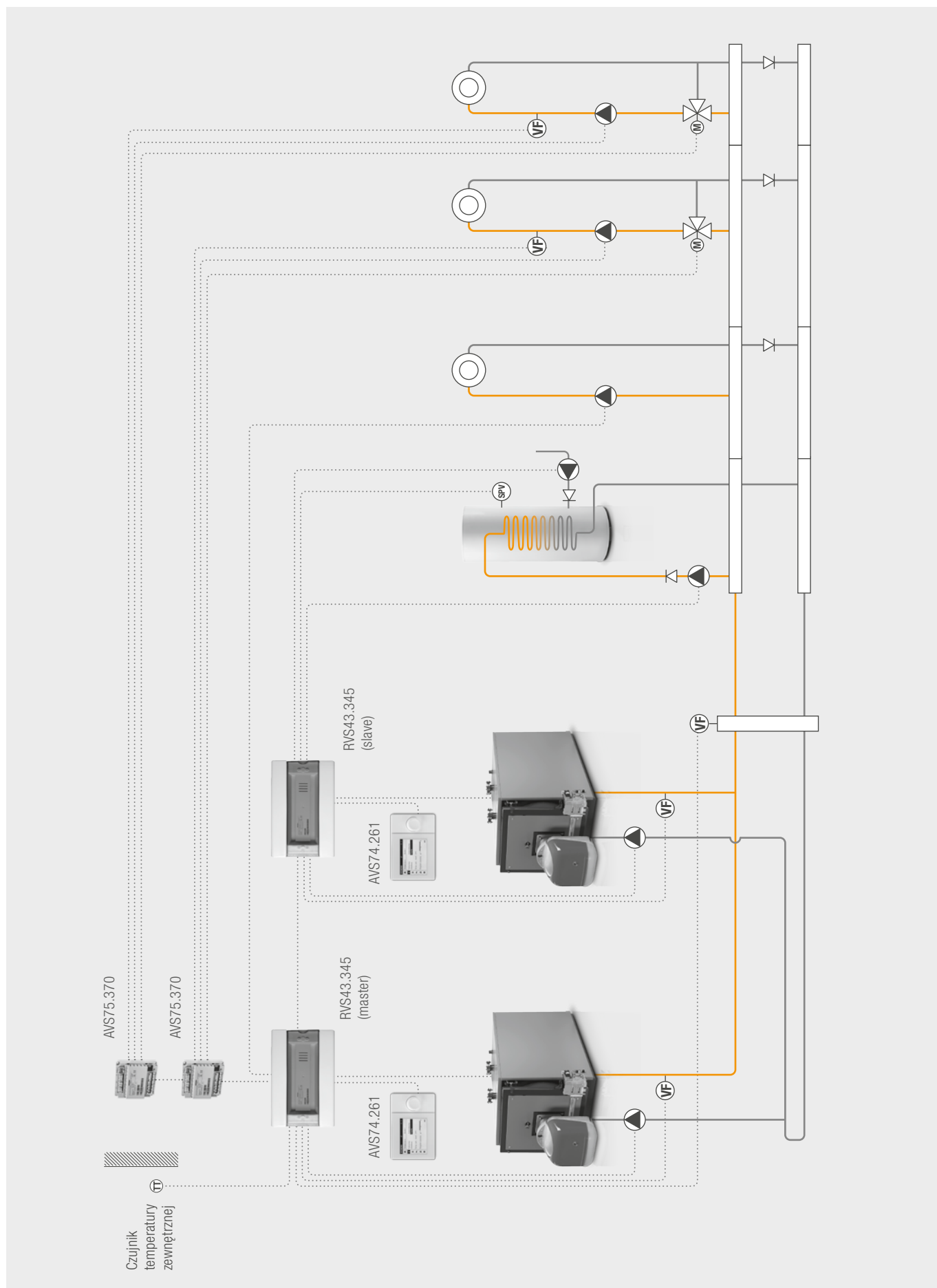
Stalowe kotły konwencjonalne

AUTOMATYKA RVS43.345 – PRZYKŁAD ZASTOSOWANIA

9

AUTOMATYKA RVS43.345 – PRZYKŁAD MAKSYMALNEGO ZASTOSOWANIA Z MODUŁEM ROZSZERZAJĄCYM AVS75.370

AUTOMATYKA RVS43.345 – PRZYKŁAD UKŁADU KASKADOWEGO



Stalowe kotły konwencjonalne

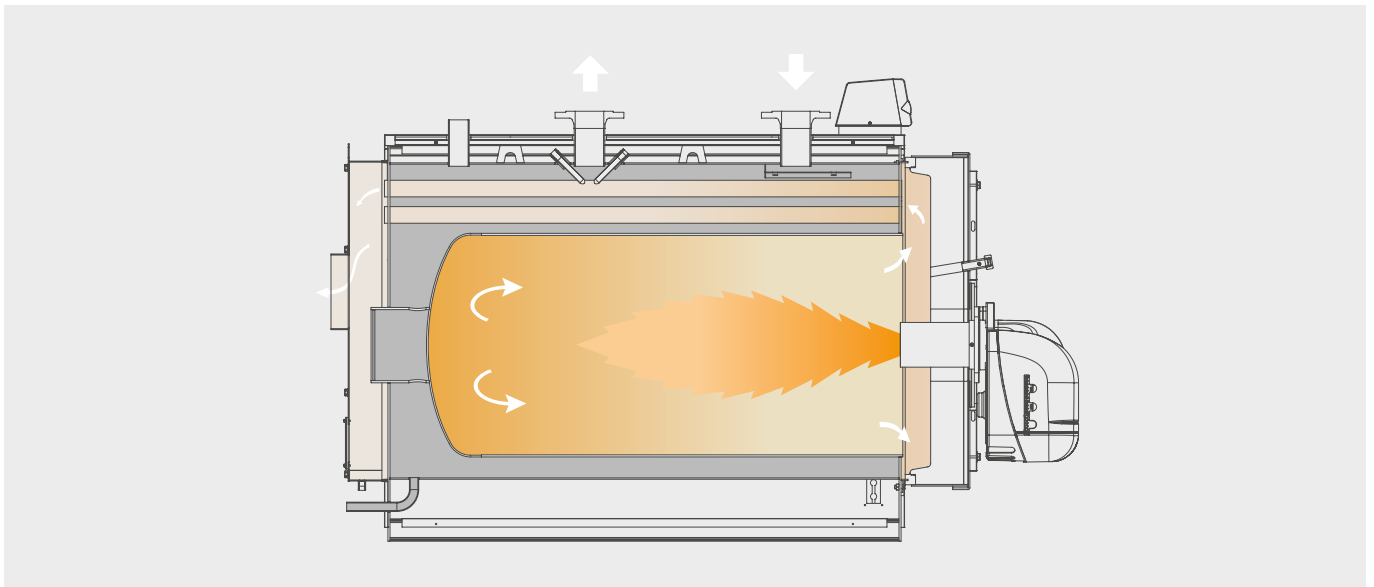
DANE TECHNICZNE

PREXTHERM RSW			92	107	152	190	240	300	350	399	525	600	720	820	940	1060
Moc cieplna wyjściowa	Min.	kW	60	70	100	137	160	196	228	260	341	390	468	533	611	689
	Maks.	kW	92	107	152	190	240	300	350	399	525	600	720	820	940	1060
Obciążenie cieplne	Min.	kW	64,3	75	107,3	147,4	170,9	209,5	242,5	277,5	364,5	417	502	566	651	731
	Maks.	kW	99,5	116,3	165	206,5	261	326	378	432	567,5	648	781	881	1014	1140
Całkowita pojemność wodna		l	120	120	185	185	235	300	360	365	405	465	735	735	850	1250
Straty ciśnienia po stronie wodnej	10°C	mbar	8	11	20	12	17	40	48	43	40	51	32	40	51	65
	15°C	mbar	4	6	12	7	10	17	23	32	22	28	18	25	25	33
	20°C	mbar	2	2	5	3	4	9	13	16	12	16	10	18	16	20
Straty ciśnienia po stronie spalin		mbar	0,5	0,7	1,2	1,2	2,3	3,3	4,4	4,4	4,3	4,8	4,5	5,6	5,4	6
Długość głowicy palnika	Min.	mm	230	230	230	250	250	250	250	250	290	290	320	320	320	320
	Maks.	mm	300	300	300	320	320	320	320	320	360	360	390	390	390	390
Masowy przepływ strumienia spalin	Gaz	kg/h	150	175	249	313	394	497	571	652	856	979	1179	1329	1523	1720
	Olej	kg/h	159	186	264	331	418	522	606	692	909	1039	1252	1411	1617	1825
Maksymalne ciśnienie robocze		bar	6	6	6	6	6	6	6	6	6	6	6	6	6	6
Masa kotła bez wody		kg	260	260	350	350	440	480	550	590	860	970	1250	1420	1420	1580
Wymiary	Patrz: tabele na następnych stronach															

9

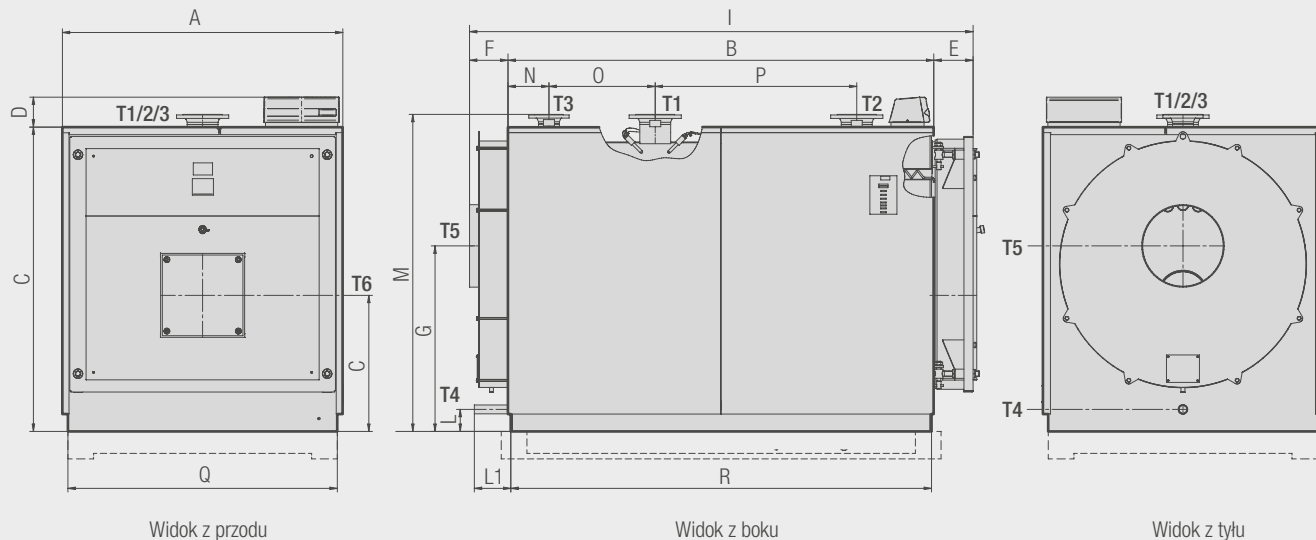
PREXTHERM RSW			1250	1480	1600	1890
Moc cieplna wyjściowa	Min.	kW	813	962	1040	1229
	Maks.	kW	1250	1480	1600	1890
Obciążenie cieplne	Min.	kW	884	1046	1158	1336
	Maks.	kW	1359	1608	1736	2054
Całkowita pojemność wodna kotła		l	1270	1500	1500	1630
Straty ciśnienia po stronie wodnej	10°C	mbar	86	110	110	100
	15°C	mbar	40	55	55	45
	20°C	mbar	25	32	32	29
Straty ciśnienia po stronie spalin		mbar	6,5	6,5	6,8	7
Długość głowicy palnika	Min.	mm	320	350	350	350
	Maks.	mm	390	420	420	420
Masowy przepływ strumienia spalin	Gaz	kg/h	2050	2426	2620	3099
	Olej	kg/h	2176	2576	2781	3290
Maksymalne ciśnienie robocze		bar	6	6	6	6
Masa kotła bez wody		kg	2250	2650	2700	2850
Wymiary	Patrz: tabele na następnych stronach					

SCHEMAT HYDRAULICZNY



Stalowe kotły konwencjonalne

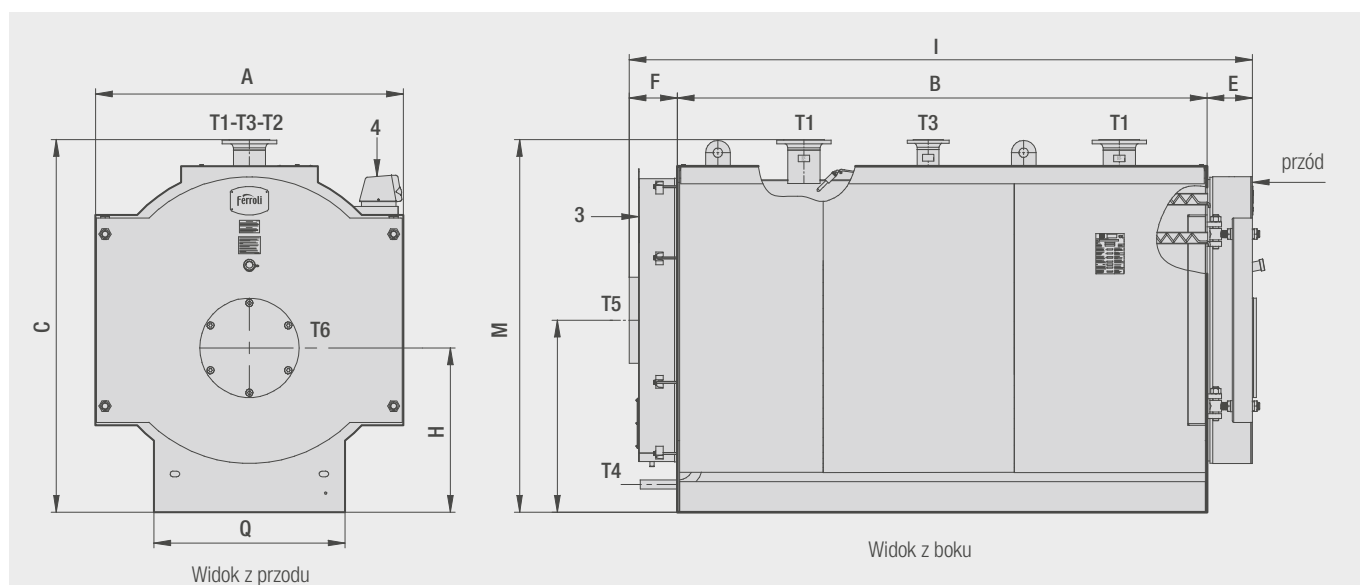
WYMIARY / PRZYŁĄCZA



- T1 – zasilanie układu grzewczego
- T2 – powrót układu grzewczego
- T3 – przyłącze naczyń wzbiorczego
- T4 – opróżnianie
- T5 – przyłącze systemu powietrzno-spalinowego
- T6 – przyłącze palnika

9

Model		92	107	152	190	240	300	350	399	525	600	720	820	940	1060	
Przyłącza	T1-T2 PN 16 mm	2"	2"	2½"	2½"	2½"	2½"	2½"	2½"	DN 80	DN 80	DN100	DN100	DN100	DN125	
	T3	mm	1¼"	1¼"	1½"	1½"	1½"	1½"	1½"	1½"	2"	2"	DN 65	DN 65	DN 65	
	T4	mm	¾"	¾"	¾"	¾"	¾"	¾"	¾"	¾"	¾"	¾"	¾"	¾"	¾"	
	T5	Ø mm	200	200	220	220	220	220	220	220	250	250	350	350	350	400
Wymiary	A	mm	760	760	810	810	810	950	950	950	1060	1060	1260	1260	1260	1450
	B	mm	764	764	1014	10514	1264	1264	1514	1515	1516	1776	1776	1776	2016	2018
	C	mm	856	856	911	911	911	1031	1031	1031	1181	1181	1331	1331	1331	1511
	D	mm	165	165	165	165	165	165	165	165	165	165	165	165	165	165
	E	mm	130	130	130	130	130	150	150	150	170	170	170	170	170	190
	F	mm	152	152	152	152	152	152	152	152	152	152	212	212	212	212
	G	mm	515	515	545	545	545	630	630	630	725	725	815	815	815	840
	H	mm	395	395	420	420	420	495	495	495	570	570	615	615	615	670
	I	mm	1046	1046	1296	1296	1516	1546	1816	1816	1838	2098	2158	2158	2398	2420
	L	mm	100	100	100	100	100	100	100	100	100	100	100	100	100	90
	L1	mm	121	121	121	121	121	121	121	120	120	120	180	180	180	178
	M	mm	925	925	980	980	980	1100	1100	1100	1250	1250	1400	1400	1400	1580
	N	mm	147	147	167	167	217	217	217	218	218	218	218	218	218	218
	O	mm	150	150	230	230	330	330	380	380	380	440	440	440	480	480
	P	mm	250	250	350	350	450	450	600	600	600	700	700	700	900	900
	Q	mm	700	700	750	750	750	890	890	890	1000	1000	1200	1200	1200	1390
R	mm	740	740	990	990	1240	1240	1490	1491	1492	1752	1752	1752	1992	1994	



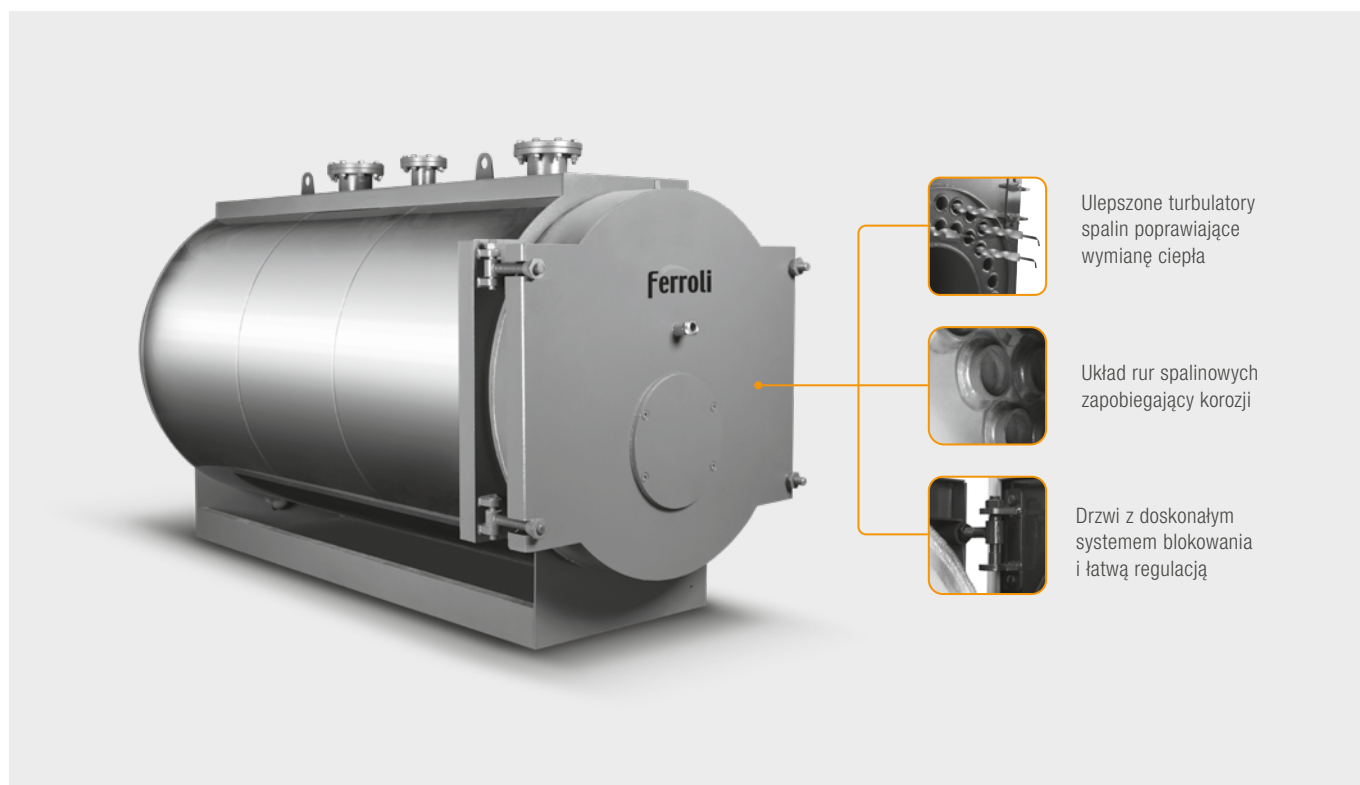
- T1 – zasilanie układu grzewczego
 T2 – powrót układu grzewczego
 T3 – przyłącze naczyń wzbiorczego
 T4 – opróżnianie
 T5 – przyłącze systemu powietrzno-spalinowego
 T6 – przyłącze palnika

Model		1250	1480	1600	1890
Przyłącza	1-2 PN16 mm	DN 125	DN 150	DN 150	DN 150
	3 mm	DN 80	DN 80	DN 100	DN 100
	4 mm	¾"	1½"	1½"	1½"
	5 Ø mm	400	450	450	450
	A mm	1450	1530	1530	1530
Wymiary	B mm	2018	2320	2320	2520
	C mm	1511	1661	1661	1661
	D mm	165	165	165	165
	E mm	190	190	190	190
	F mm	212	212	212	212
	G mm	900	1013	1013	1013
	H mm	670	743	743	743
	I mm	2420	2722	2722	2722
	L mm	90	120	120	120
	L1 mm	178	199	199	199
	M mm	1580	1730	1730	1730
	N mm	220	220	220	220
	O mm	480	580	580	580
	P mm	900	1100	1100	1200
	Q mm	1390	1470	1470	1470
	R mm	1994	2296	2296	2496

Stalowe kotły konwencjonalne

PREXTHERM RSW 2360-6000

STALOWE KOTŁY KONWENCJONALNE



9

CHARAKTERYSTYKA

- Dostępne modele w zakresie mocy: 1535-2360, 1950-3000, 2340-3600, 2600-4000, 2926-4500, 3251-5000 oraz 3902-6000 kW
- Kocioł przystosowany do współpracy z palnikami olejowymi i gazowymi
- Dopracowana geometria zapewniająca doskonałą sprawność i powierzchnię wymiany ciepła
- Automatyka regulacyjna i zabezpieczająca, możliwość zastosowania automatyki pogodowej
- **Komora spalania z nawrotem spalin**
- **Drzwi kotła z możliwością dwustronnego otwierania**
- Skuteczna izolacja z grubej warstwy wełny mineralnej
- Maksymalne ciśnienie robocze 6 bar
- Opcjonalny pulpit sterowniczy z diodową sygnalizacją diagnostyki kotła, przystosowany do podłączenia dodatkowego regulatora, który współpracuje z palnikami nadmuchowymi

Stalowe kotły konwencjonalne

NR KAT.	PRODUKT	MOC [kW]	OPIS	CENA [NETTO PLN]
0QCS00XA	PREXTHERM RSW 2360	1535-2360	Konwencjonalne kotły stalowe przeznaczone do współpracy z nadmuchowymi palnikami olejowymi lub gazowymi	164 859,00
0QCU00XA	PREXTHERM RSW 3000	1950-3000		207 569,00
0QCV00XA	PREXTHERM RSW 3600	2340-3600		251 819,00
0QCW00XA	PREXTHERM RSW 4000	2600-4000		297 589,00
0QCX00XA	PREXTHERM RSW 4500	2926-4500		344 659,00
0QCY00XA	PREXTHERM RSW 5000	3251-5000		404 459,00
0QCZ00XA	PREXTHERM RSW 6000	3902-6000		465 589,00

Wyposażenie dodatkowe: patrz – następne strony

Stalowe kotły konwencjonalne

PALNIKI OLEJOWE DO WSPÓŁPRACY Z KOTŁAMI PREXTHERM RSW 2360-6000

KOCIOŁ	PALNIK	REGULACJA	CENA [NETTO PLN]
PREXTHERM RSW 2360	RG93 G-.PR.L.PL.YEA.FGR	Palnik modulowany regulacja cyfrowa LMV 20	159 749,00
PREXTHERM RSW 3000	RG510 G-.PR.L.PL.YEA.FGR	Palnik modulowany regulacja cyfrowa LMV 20	200 849,00
PREXTHERM RSW 3600	RG515 G-.PR.L.PL.YEA.FGR	Palnik modulowany regulacja cyfrowa LMV 20	208 949,00
PREXTHERM RSW 4000	RG520 G-.PR.L.PL.YEA.FGR	Palnik modulowany regulacja cyfrowa LMV 20	217 949,00
PREXTHERM RSW 4500	RG520 G-.PR.L.PL.YEA.FGR	Palnik modulowany regulacja cyfrowa LMV 20	217 949,00
PREXTHERM RSW 5000	RG525 G-.PR.L.PL.YEA.FGR	Palnik modulowany regulacja cyfrowa LMV 20	233 449,00
PREXTHERM RSW 6000	RG525 G-.PR.L.PL.YEA.FGR	Palnik modulowany regulacja cyfrowa LMV 20	233 449,00

G palnik olejowy

TN palnik 1-stopniowy

AB palnik 2-stopniowy

PR palnik modulowany (regulator do modulacji w zakresie dostawy kotła)

SR obudowa wentylatora wykonanie tworzywo

PL kraj przeznaczenia

Y wykonanie specjalne

EA regulacja cyfrowa siemens LMV 20

FGR recyrkulacja spalin

PALNIKI GAZOWE DO WSPÓŁPRACY Z KOTŁAMI PREXTHERM RSW 2360-6000 – GAZ ZIEMNY (TYPU E)

KOCIOŁ	PALNIK	REGULACJA	MIN. CIŚNIENIE GAZU	CENA [NETTO PLN]
PREXTHERM RSW 2360	H365X M-.PR.SR.PL.A.1.50.EA.FGR	Palnik progresywny* regulacja cyfrowa LMV 20	120 mbar	168 949,00
PREXTHERM RSW 3000	H440X M-.PR.SR.PL.A.1.50.EA.FGR	Palnik progresywny* regulacja cyfrowa LMV 20	155 mbar	169 849,00
PREXTHERM RSW 3600	K590X M-.PR.SR.PL.A.1.65.EA.FGR	Palnik progresywny* regulacja cyfrowa LMV 20	130 mbar	198 249,00
PREXTHERM RSW 4000	K590X M-.PR.LR.PL.A.1.65.EA.FGR	Palnik progresywny* regulacja cyfrowa LMV 20	160 mbar	199 549,00
PREXTHERM RSW 4500	K660X M-.PR.LR.PL.A.1.65.EA.FGR	Palnik progresywny* regulacja cyfrowa LMV 20	200 mbar	203 549,00
PREXTHERM RSW 5000	K750X M-.PR.LR.PL.A.1.65.EA.FGR	Palnik progresywny* regulacja cyfrowa LMV 20	200 mbar	207 649,00
PREXTHERM RSW 6000	N880X M-PR.LR.PL.A.1.80.EA.FGR	Palnik progresywny* regulacja cyfrowa LMV 20	155 mbar	263 549,00

M palnik gazowy

TN palnik 1-stopniowy

AB palnik 2-stopniowy

PR palnik modulowany (regulator do modulacji w zakresie dostawy kotła)
długość głowicy do potwierdzenia przy zamówieniu

SR obudowa wentylatora wykonanie tworzywo

PL kraj przeznaczenia

1 wykonanie standardowe

EA regulacja cyfrowa siemens LMV 20

FGR recyrkulacja spalin

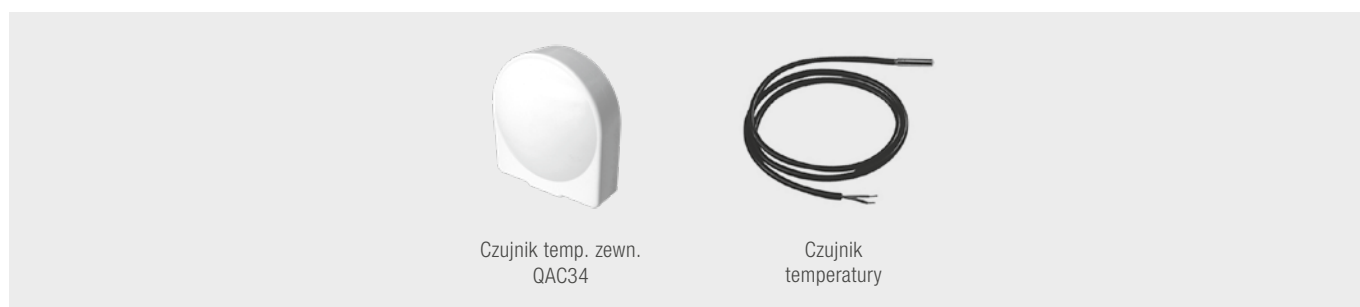
* Praca palnika jako modulowany po zakupieniu modulatora

AUTOMATYKA RVS43.345 – WYPOSAŻENIE DODATKOWE



NR KAT.	PRODUKT	OPIS	CENA [NETTO PLN]
OQ2K09XA	Pulpit	Termostatyczny pulpit sterowniczy	1 539,00
RVS43.345/101	RVS43.345	Główna jednostka sterująca pracą kotła i obiegów grzewczych, do montażu w skrzynce elektrycznej Steruje pracą: · palnik 1- lub 2-stopniowy lub modulowany · ładowanie zasobnika c.w.u. · 1 obieg grzewczy z mieszaczem lub 1 obieg grzewczy bezpośredni	2 239,00
AVS74.261/109	AVS74.261	Panel obsługowy automatyki niezbędny do każdego kotła, montowany w jego pulpicie sterowniczym	1 079,00
AVS75.370/101	AVS75.370	Moduł rozszerzający o dodatkowy obieg grzewczy (maks. 3 moduły do RVS43.345) lub pompa kotłowa	1 262,00

* Skrzynka elektryczna po stronie Inwestora

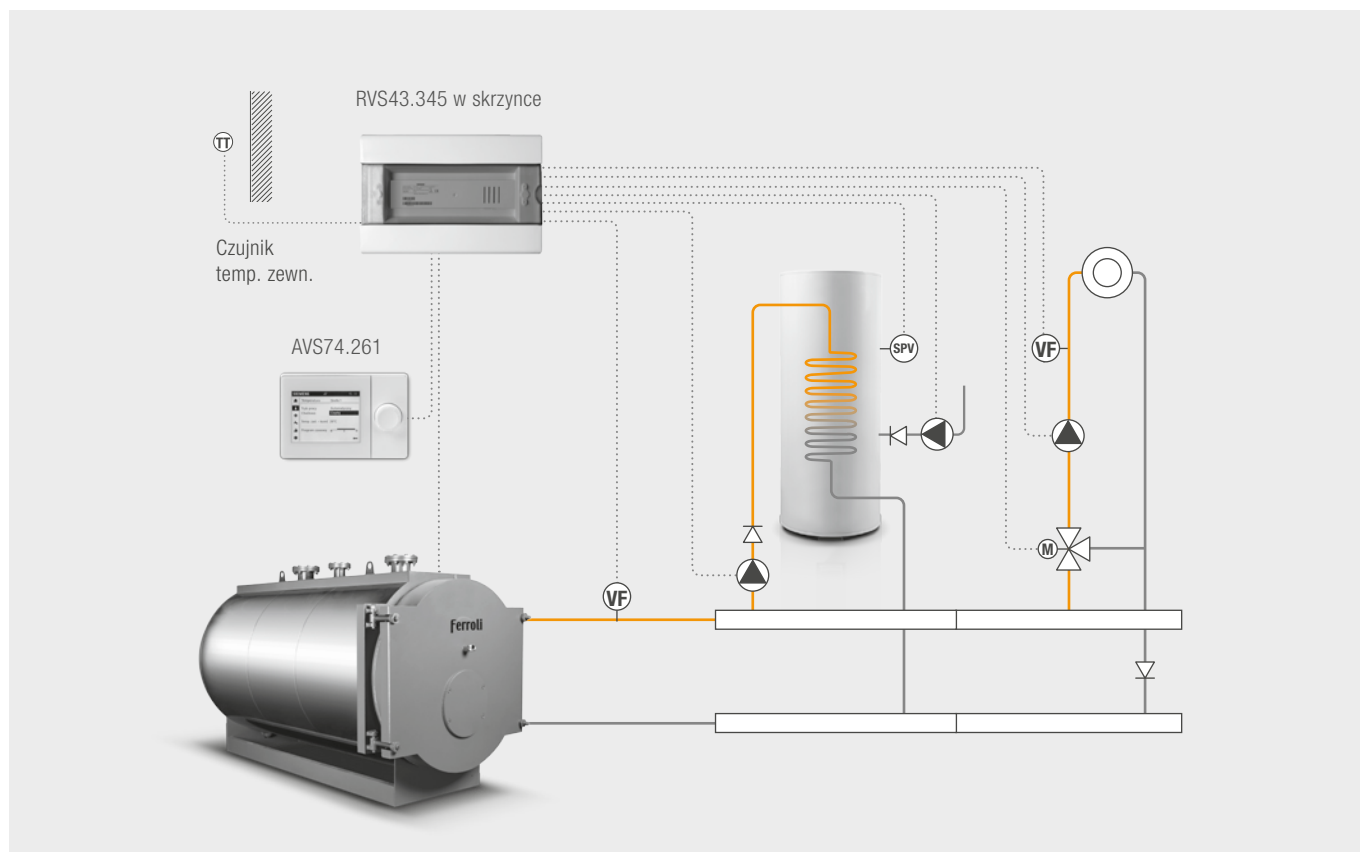


NR KAT.	PRODUKT	OPIS	CENA [NETTO PLN]
QAC34/101	Czujnik temperatury	Czujnik temperatury zewnętrznej	181,00
1KWMA11W	Czujnik temperatury	Czujnik temperatury długość 2 m (zasilanie, c.w.u., kaskada, itp.)	141,00
043005X0	Czujnik temperatury	Czujnik temperatury długość 5 m (zasilanie, c.w.u., kaskada itp.)	169,00

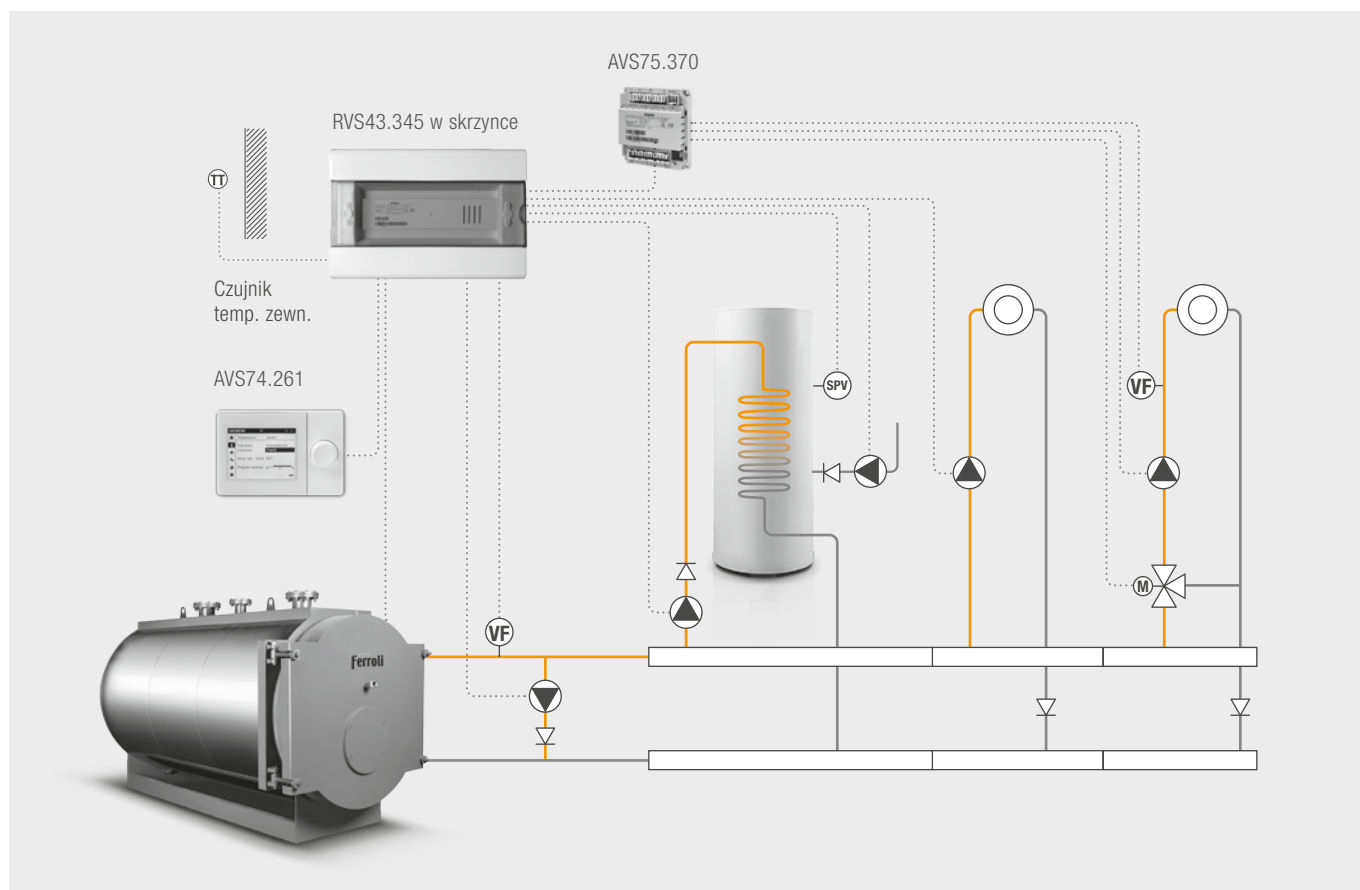


NR KAT.	PRODUKT	OPIS	CENA [NETTO PLN]
Oci350.01/101	Interfejs Modbus	Interfejs do komunikacji z automatyką za pomocą protokołu Modbus poprzez złącze RS485 (Oci350.01/01)	1 699,00
OZW672.01	Modem internetowy SIEMENS	Moduł internetowy do zdalnego zarządzania 1 regulatorem RVS43 (OZW672.01)	2 199,00
OZW672.04	Modem internetowy SIEMENS	Moduł internetowy do zdalnego zarządzania do 4 regulatorów RVS43 (OZW672.04)	4 319,00

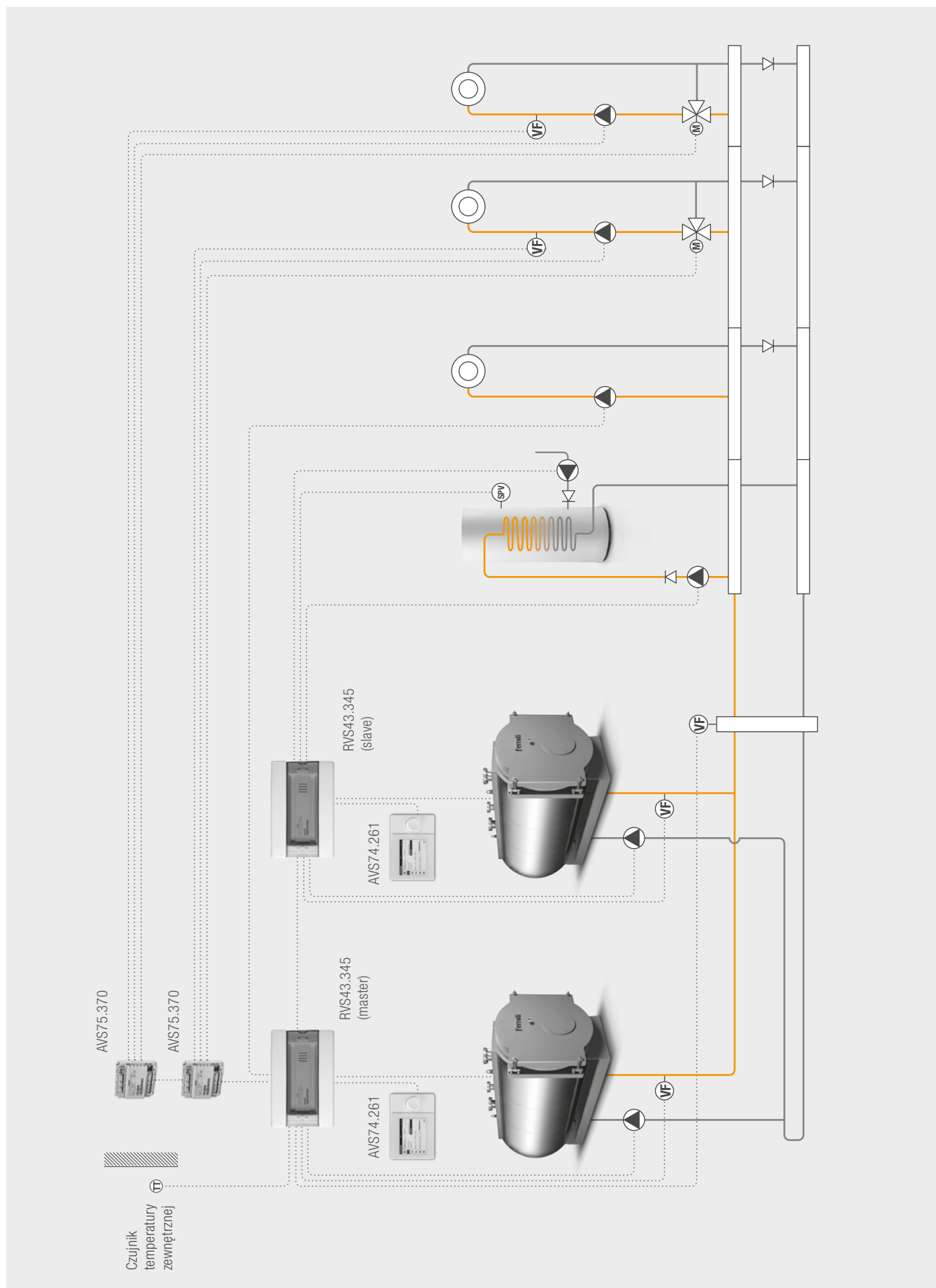
Stalowe kotły konwencjonalne

AUTOMATYKA RVS43.345 – PRZYKŁAD ZASTOSOWANIA

9

AUTOMATYKA RVS43.345 – PRZYKŁAD MAKSYMALNEGO ZASTOSOWANIA Z MODUŁEM ROZSZERZAJĄCYM AVS75.370

AUTOMATYKA RVS43.345 – PRZYKŁAD UKŁADU KASKADOWEGO



Stalowe kotły konwencjonalne

DANE TECHNICZNE

PREXTHERM RSW			2360	3000	3600	4000	4500	5000	6000
Moc cieplna wyjściowa	Min.	kW	1535	1950	2340	2600	2926	3251	3902
	Maks.	kW	2360	3000	3600	4000	4500	5000	6000
Obciążenie cieplne	Min.	kW	1668	2113	2536	2819	3165	3515	4215
	Maks.	kW	2565	3250	3900	4334	4868	5407	6483
Całkowita pojemność wodna kotła		l	1925	2600	2920	4425	4790	6150	6800
Straty ciśnienia po stronie wodnej	10°C	mbar	150	145	190	250	280	200	215
	15°C	mbar	70	65	90	120	135	85	105
	20°C	mbar	42	45	61	70	80	55	65
Straty ciśnienia po stronie spalin		mbar	7,2	7,5	8,2	9,5	10,5	10,8	12
Długość głowicy palnika	Min.	mm	350	370	370	450	450	500	500
	Maks.	mm	420	450	450	500	500	550	550
Masowy przepływ strumienia spalin	Gaz	kg/h	3870	4904	5884	6539	7344	8158	9781
	Olej	kg/h	4108	5205	6246	6941	7795	8660	10383
Maksymalne ciśnienie robocze		bar	6	6	6	6	6	6	6
Masa kotła bez wody		kg	3900	5300	5800	7500	8000	9600	11500
Wymiary	Patrz: tabele na następnych stronach								

WYMIARY / PRZYŁĄCZA

